



Sense 100



Sense 103



Sense 200



Sense 203

Sense



Innhold

Innledning	3
Ytelseserklæring	4
Sikkerhet	6
Monteringsvilkår	6
Generelt	6
Skorstein	6
Ventilasjon av rommet	7
Gulv og vegger	7
Produktbeskrivelse	8
Montering	8
Generelle forberedelser	8
Forberede tilknytning til skorstein	9
Forberede direkte tilførsel av forbrenningsluft	11
Plassering og tilkobling	11
Bruk	11
Første gangs bruk	11
Brensel	11
Opptenning	12
Fyring med ved	13
Regulering av forbrenningsluft	13
Slukke bålet	14
Tømming av aske	14
Løse problemer	15
Vedlikehold	15
Skorstein	15
Rengjøring og annet regelmessig vedlikehold	15
Reservedeler Sense	17
Vedlegg 1: Tekniske data	18
Vedlegg 2: Mål	19
Vedlegg 3: Avstand til brennbart materiale	23
Vedlegg 4: Diagnoseskjema	26
Notater	28
Indeks	29



Innledning

Kjære bruker,

Ved å kjøpe dette ildstedet fra DOVRE har du valgt et kvalitetsprodukt. Dette produktet inngår i en ny generasjon med energieffektive og miljøvennlige ildsteder. Disse ildstedene gir optimal bruk av både konveksjons og strålingsvarmen.

- ▶ Ditt DOVRE ildsted er produsert ved hjelp av de mest moderne produksjonsmetoder. Hvis det skulle være noe i veien med ditt ildsted, kan du alltid få hjelp av din forhandler.
- ▶ Ildstedet må ikke modifiseres; bruk kun originale deler.
- ▶ Ildstedet er beregnet på installasjon i et boligrom. Ildstedet må tilsluttes en godt fungerende skorstein.
- ▶ Vi anbefaler at ildstedet tilsluttes av en autorisert installatør.
- ▶ DOVRE kan ikke holdes ansvarlig for problemer eller skade som skyldes feil montering.
- ▶ Ved montering og bruk må man følge sikkerhetsforskriftene som beskrives nedenfor.

I denne anvisningen leser du hvordan du monterer, bruker og vedlikeholder ditt DOVRE ildsted. Hvis du ønsker mer informasjon eller tekniske data eller hvis det oppstår problemer under monteringen, bør du først ta kontakt med forhandleren.

© 2013 DOVRE NV



Ytelseserklæring

I samsvar med byggevareforordning 305/2011 nr. 033-CPR-2013

Nr. 033-CPR-2013

1. Unik identifikasjonskode for produkttypen:

Sense 4.9 kW

2. Type-, parti- eller serienummer, eller annen identifiseringsmåte for byggeproduktet, som foreskrevet i paragraf 11, fjerde ledd:

Unikt serienummer.

3. Tilsiktet bruk av byggeproduktet, i overensstemmelse med den gjeldende harmoniserte tekniske spesifikasjonen, slik det er bestemt av produsenten:

Ildsted fyrt med fast brensel uten produksjon av varmtvann i henhold til EN 13240.

4. Navn, registrert handelsnavn eller registrert handelsmerke og kontaktadresse til fabrikanten, som foreskrevet i paragraf 11, femte ledd:

Dovre N.V. Nijverheidsstraat 18 2381 Weelde Belgium.

5. Hvis aktuelt, navn og kontaktadresse til fullmaktshaver hvis mandat omfatter de oppgaver nevnt i paragraf 12, andre ledd:

-

6. Systemet eller systemene for bedømmelse og verifisering av prestasjonsbestandigheten til byggeproduktet, nevnt i vedlegg V:

System 3

7. Hvis ytelseserklæringen gjelder et byggeprodukt som faller under den harmoniserte normen:

Instansen KVBG, registrert under nummer 2013, har under engasjement utført en typegodkjenning under system 3 og har levert testrapport nr H20130113.

8. Hvis ytelseserklæringen gjelder et byggeprodukt som det er avgitt en europeisk teknisk bedømmelse av:

-



9. Angitt prestasjon:

Den harmoniserte normen	EN 13240:2001/A2 ;2004/AC :2007
Grunnleggende karakteristikker	Prestasjoner Ved
Brannsikkerhet	
Ildbestandighet	A1
Avstand til brennbart materiale	Se oppstillingsvilkår side 23 og 24
Risiko for utfallende glødende deler	Oppfyller kravet
Utslipp av forbrenningsprodukter	CO: 0,18% (13%O ₂)
Overflatetemperatur	Oppfyller kravet
Lett å rengjøre	Oppfyller kravet
Røykgasstemperatur ved nominell effekt	247 °C
Mekanisk motstand (båret vekt av skorstein)	Ikke bestemt
Nominell effekt	4,9 kW
Virkningsgrad	79,5 %

10. Prestasjonene til produktet som er beskrevet i punkt 1 og 2 oppfyller kravene til prestasjonene angitt i punkt 9.

Denne ytelseserklæringen gis under det eksklusive ansvaret til fabrikanten meldt i punkt 4:

T. Gehem



Tom Gehem
CEO

01/10/2013 Weelde






På grunn av fortløpende produktutvikling forbeholder vi oss retten til å endre spesifikasjonene i denne brosjyren uten forutgående kunngjøring.

DOVRE AS
Munkedamsveien 61
0270 Oslo
Norge

www.dovrepeisen.no



Sikkerhet

-  NB! Alle sikkerhetsregler må følges nøye.
-  Les nøye anvisningene om montering, bruk og vedlikehold som medleveres til ildstedet, før du tar ildstedet i bruk.
-  Ildstedet må monteres i samsvar med reglene som gjelder i ditt land.
-  Alle lokale forskrifter og bestemmelser i nasjonale og europeiske standarder må overholdes ved montering av ildstedet.
-  Vi anbefaler at ildstedet monteres av en autorisert installatør. Denne kjenner til de gjeldende bestemmelsene og forskriftene.
-  Ildstedet er konstruert for oppvarming. Alle overflater, også glasset og tilkoblingsrøret, kan bli svært varme (over 100°C)! Bruk et kaldhåndtak eller en varmebestandig hanske.
-  Sørg for at ildstedet er tilstrekkelig skjermet hvis barn, funksjonshemmede og eldre befinner seg i nærheten av det.
-  Sikkerhetsavstandene til brennbar materiale må nøye overholdes.
-  Legg ikke gardiner, klær, klesvask eller annet brennbar materiale på eller i nærheten av ildstedet.
-  Bruk ikke lett antennelige eller eksplosive stoffer i nærheten av ildstedet mens det er i bruk.
-  Forebygg sotbrann ved å få utført regelmessig feiing av skorsteinen. Fyr aldri mens ildstedets dør er åpen.
-  Ved sotbrann: steng ildstedets luftregulatorer og tilkall brannvesenet.
-  Hvis ildstedets glass er knust eller sprukket, må glasset skiftes før ildstedet brukes igjen.
-  Sørg for at det er tilstrekkelig ventilasjon i rommet hvor ildstedet står. Ved utilstrekkelig ventilasjon blir forbrenningen ufullstendig, slik at det kan komme giftige gasser inn i rommet. Se kapitlet "Monteringsvilkår" for mer informasjon om ventilasjon.


Monteringsvilkår

Generelt


- ▶ Ildstedet må tilkobles til en skorstein som fungerer godt.
- ▶ Forhør deg med brannvesenet / feiervesen om eventuelle spesifikke krav og forskrifter.
- ▶ Ildstedet kan tilknyttes tegl, element eller stålskorstein med minimum skorsteinstvernsnitt på 177 cm² som tilsvarer et røykløp på 150 mm Ø.
- ▶ Tverrsnitt på skorsteinens røykløp kan ikke være mindre enn tverrsnittet på ildstedets røykuttak.
- ▶ NB! Tilkobling til skorstein skal foretas etter skorsteinsprodusentens anvisning.
- ▶ NB! Røykrørets godstykkelse fra peisovn til skorstein skal være av godkjent type.
- ▶ NB! Høydeforskjell mellom to røykinnslag i en skorstein bør være minimum 200 mm.

Skorstein

Skorsteinen er nødvendig for:


- ▶ Fjerning av røykgassene ved naturlig trekk.
 -  Den varme luften i skorsteinen er lettere enn uteluften og vil derfor stige.
- ▶ Inntak av luft som er nødvendig for forbrenningen av brenselet i ildstedet.

En skorstein som ikke fungerer godt kan forårsake røyk i rommet når døren åpnes. Skade på grunn av tilbakeslag av røyk dekkes ikke av garantien.

-  Ikke tilknytt flere ildsteder (f.eks. sentralfyrkjeler) på den samme skorsteinen, med mindre lokale eller nasjonale forskrifter tillater det.

Rådfør deg med din installatør vedrørende råd om skorsteinen.

Skorsteinen må oppfylle følgende **krav**:

- ▶ Skorsteinen må være godt feid og ha tilstrekkelig trekk.
 -  15 - 23 Pa trekk/undertrykk ved normal belastning er ideelt.



- ▶ Skorsteinen må være mest mulig vertikal, fra ildstedets røykuttak. Bend og horisontale deler forstyrrer utslippet av røykgasser og kan føre til opphoping av sot.
- ▶ Den innvendige diameteren må ikke være for stor, for å unngå at røykgassene blir for mye avkjølt slik at trekken avtar.
- ▶ Skorsteinen bør helst ha samme diameter som røykrørstussen.
- ▶ Skorsteinen undersøkes for tetthet. Hull etter tidligere ildsteder, ventiler etc. mures igjen. (Hull i elementskorsteiner tettes iflg. produsentens anvisning.)
- ▶ Feie og sotluker kontrolleres for utettheter fordi lekkasjer betyr redusert trekk.
- ▶ Tverrsnittet på skorsteinen må være konstant. Videre deler og (særlig) innsnevring forstyrrer utslippet av røykgasser.
- ▶ Ved bruk av pipehatt på skorsteinen: Pass på at pipehatten ikke innsnevrer skorsteinens utløp og at pipehatten ikke hindrer røykgassene.
- ▶ Skorsteinens munning må befinne seg i en sone som ikke forstyrres av bygninger, trær eller andre hindringer i nærheten.
- ▶ Den delen av skorsteinen som befinner seg utenfor huset kan med fordel være isolert.
- ▶ Skorsteinen må ha en høyde på minst 4 meter. Effektiv skorsteinshøyde beregnes fra ildstedets røykrørsinnføring til topp utvendig skorstein.

Ventilasjon av rommet

Ildstedet trenger luft (oksygen) for å oppnå god forbrenning. Luften tilføres fra rommet hvor ildstedet står gjennom luftregulatorer/trekkregulator.

- ⚠ Ved utilstrekkelig ventilasjon blir forbrenningen ufullstendig, slik at det kan komme giftige gasser inn i rommet.

Tommelfingerregelen er at lufttilførselen skal være 5, 5 cm²/kW. Det kreves ekstra ventilasjon hvis:

- ▶ Ildstedet står i et godt isolert rom.
- ▶ I rom med mekanisk ventilasjon, f.eks. sentralt avtrekkssystem eller avtrekksvifte i et åpent kjøkken.

Det oppnås ekstra ventilasjon ved å montere en ventilasjonsrist i ytterveggen.

Sørg for at annet utstyr som bruker luft (f.eks. kjøkkenventilator eller baderomsvifte) har egen tilknytning til friskluft, eller er slått av når du fyrer med ildstedet.

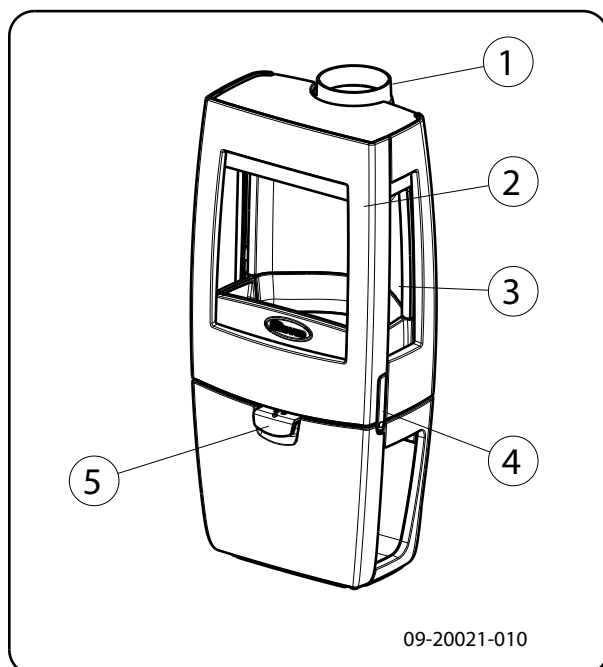
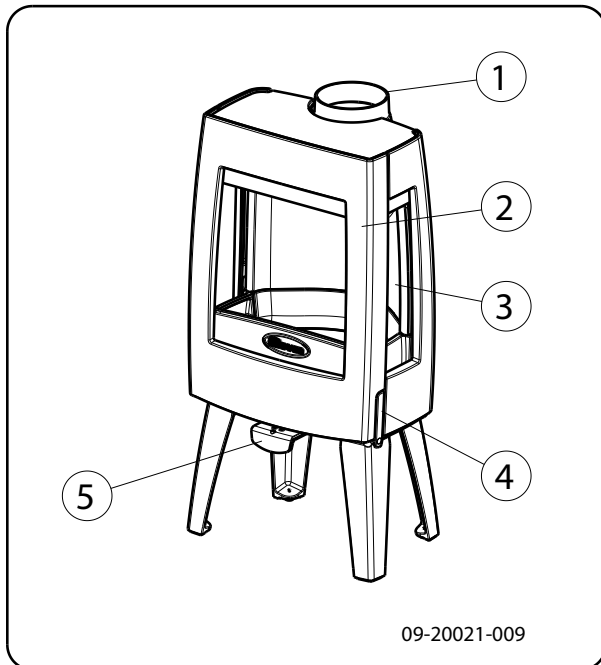
- ⓘ Ildstedet kan også tilkobles frisklufttilførsel. Et tilkoblingssett medfølger. Ved bruk av et slikt sett er ekstra ventilasjon ikke nødvendig.

Gulv og vegger

Gulvet som ildstedet monteres på må ha tilstrekkelig bæreevne. For ildstedets vekt: se vedlegget "Tekniske data".

- ⚠ Beskytt et brennbart gulv med en brannsikker gulvplate mot varmestråling. Se vedlegget "Avstand til brennbart materiale".
- ⚠ Fjern brennbart materiale som linoleum, teppe osv. under den brannsikre gulvplaten.
- ⚠ Sørg for tilstrekkelig avstand mellom ildstedet og brennbart materiale som f.eks. trevegger og møbler.
- ⚠ Tilkoblingsrøret utstråler også varme. Sørg for tilstrekkelig avstand eller beskyttelse mellom tilkoblingsrøret og brennbart materiale. Minimum avstandskrav fra uisolert røykrør til brennbart materiale er 300 mm.
- ⚠ Et teppe må ligge minimum 80 cm fra ilden. Møbleringsavstand 100 cm.
- ⚠ Beskytt et brennbart gulv foran ildstedet med en brannsikker gulvplate mot aske og glør som kan falle ut av ildstedet. Gulvplate må oppfylle den nasjonale standarden.
- ⚠ Dimensjonene til den brannsikre gulvplaten: Se vedlegget "Avstand til brennbart materiale".
- ⚠ For andre krav i forbindelse med brannsikkerhet: Se vedlegget "Avstand til brennbart materiale".

Produktbeskrivelse



Dørlukker

Ildstedet leveres med montert dørhendel. Døren åpnes ved å trykke inn dørhendelknappen (4). Dørhendelen kan bli meget varm under bruk, og derfor følger det med en hanske som kan brukes til beskyttelse av hånden.

1. Tilkoblingsstuss
2. Dør

3. Sideglass
4. Dørhendel
5. Trekkventil

Montering

Generelle forberedelser

- ▶ Produktet skal kontrolleres for transportskader eller andre feil og mangler **umiddelbart etter at det er levert**. Følgende skal kontrolleres:

Skader på glass.

Trekkventil(er) kan justeres lett.

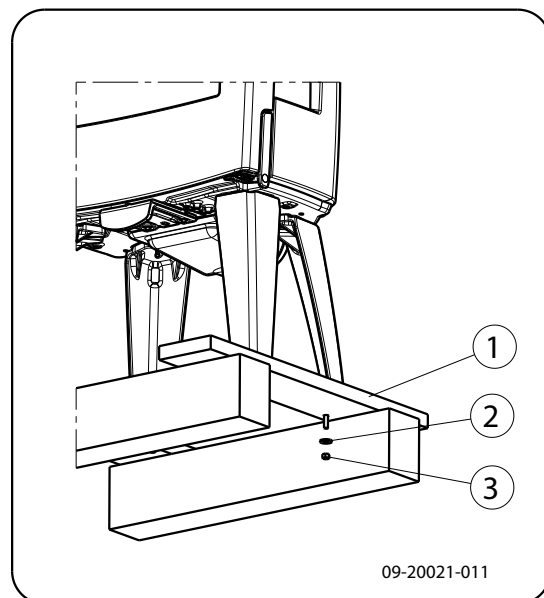
Døren(e) åpnes og lukkes lett.

Dørpakninger tilslutter mot front (karm).

Generell visuell kontroll av produktet vedr. skader, feil og mangler.

- ⚠ **NB! Kontrolleres ikke disse punktene før installasjonen kan garantien bortfalle på punktene som beskrevet over.**

- ▶ Ildstedet er montert på undersiden til pallen; se neste figur.



- ⚠ Hvis du konstanterer (transport)skade eller mangler, må du ikke ta ildstedet i bruk men varsle forhandleren/leverandøren.

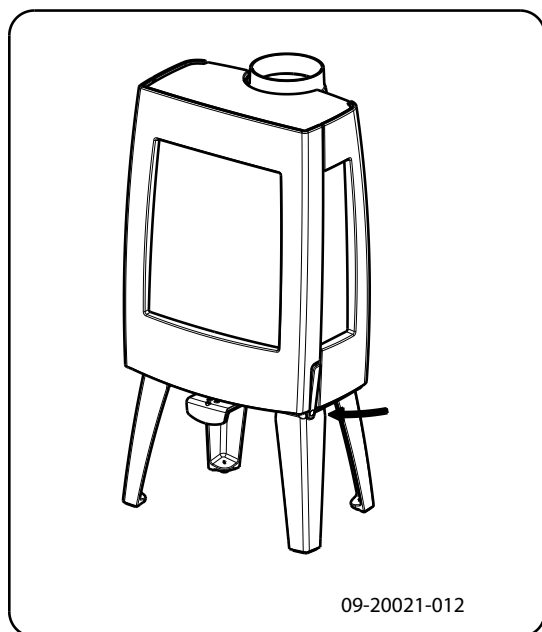
- ▶ Fjern de demonterbare delene (indre brennplater, bunnrist og askeskuff) fra ildstedet før du monterer ildstedet.



i Ved å fjerne de demonterbare delene, blir det lettere å flytte ildstedet og unngå skader.

! Pass på deres opprinnelige posisjon når du fjerner demonterbare deler, slik at de kan monteres på riktig sted senere.

1. Åpne døren: se neste figur.



2. Fjern de ildfaste brennplatene: se neste figur.

a. Fjern først hvelvplaten (9).

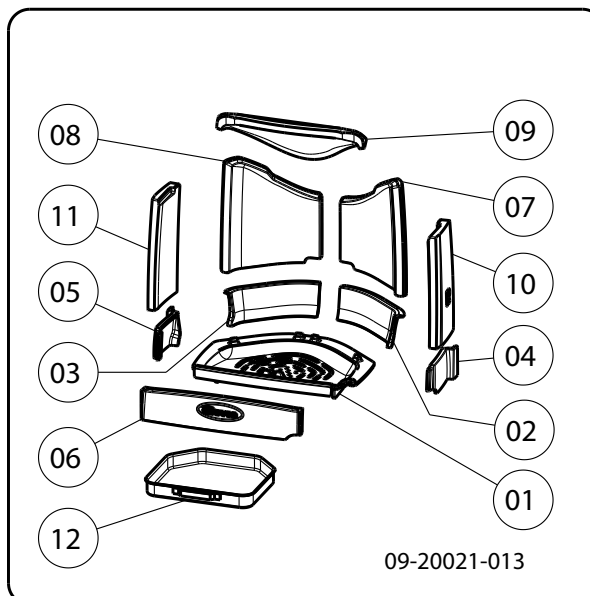
! Hvelvplaten er festet på oversiden med et metallklips, dette for å unngå transportskader.

b. Fjern de ildfaste brennplatene (10), (11), (7) og (8) på sidene og bak.

c. Fjern kubbestopperene på baksiden (2) og (3), sidene (4), (5) og front (6).

d. Fjern risten og askeskuffen (1) og (12).

i Ildfaste indre brennplater av vermikulitt har lav vekt og er som regel okerfarget ved levering. De isolerer brennkammeret slik at forbrenningen blir bedre.



Løse innvendige deler

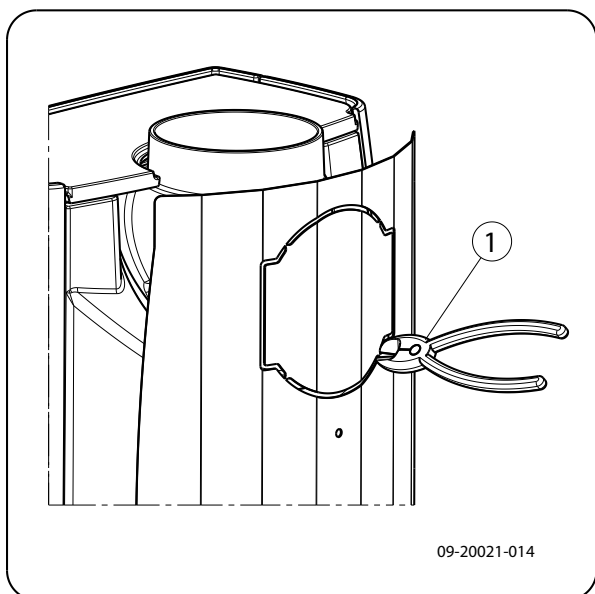
- 01 brenselsrist
- 02 kubbestopper bak til høyre
- 03 kubbestopper bak til venstre
- 04 kubbestopper høyre
- 05 kubbestopper venstre
- 06 kubbestopper
- 07 brennplate sidekant bak til høyre
- 08 brennplate sidekant bak til venstre
- 09 hvelvplate
- 10 brennplate sidekant høyre
- 11 brennplate sidekant venstre
- 12 askeskuff

Forberede tilknytning til skorstein

Ved tilkobling av ildstedet til en skorstein kan man velge tilkobling på **toppen** eller på **baksiden** av ildstedet.

Et varmeskjold kan leveres som tilleggsutstyr. Ved å bruke dette varmeskjoldet kan avstanden til brennbar materiale reduseres. Se vedlegget "Avstand til brennbar materiale". For tilkobling på baksiden må det utstansede stykket fjernes. Dette kan gjøres ved hjelp av en knipetang (1): se neste figur.

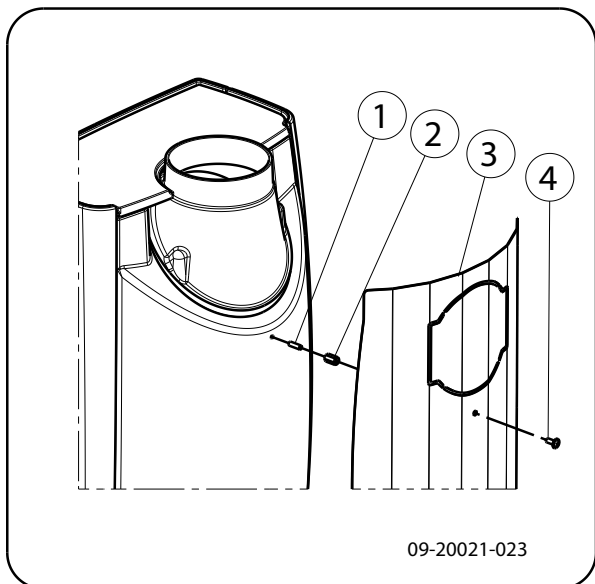




Montere varmeskjold

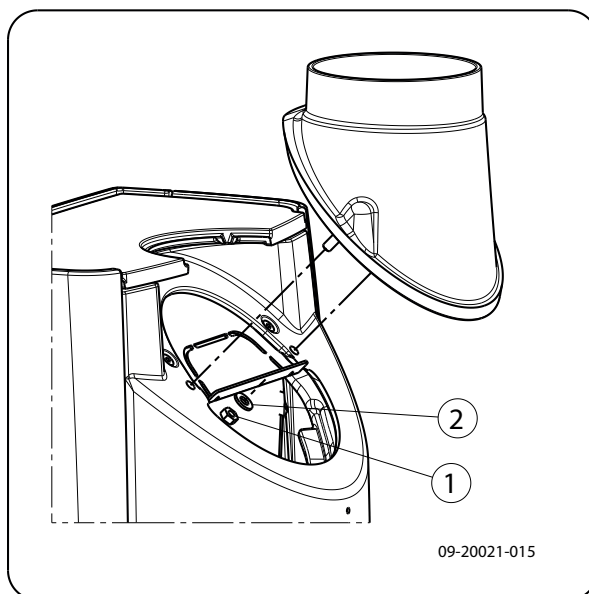
For å montere varmeskjoldet som finnes som ekstrautstyr går du frem slik:

1. Skru 2 gjengede stenger M6 (1) med avstandsstykke (2) på bakveggen.
2. Plasser varmeskjoldet (3) og skru det fast med 2 flenshodeskruer M6 (4), se følgende figur.



Tilkobling på toppen


Ildstedet leveres som standard med tilkoblingsstussen montert for tilkobling på toppen, se følgende figur.



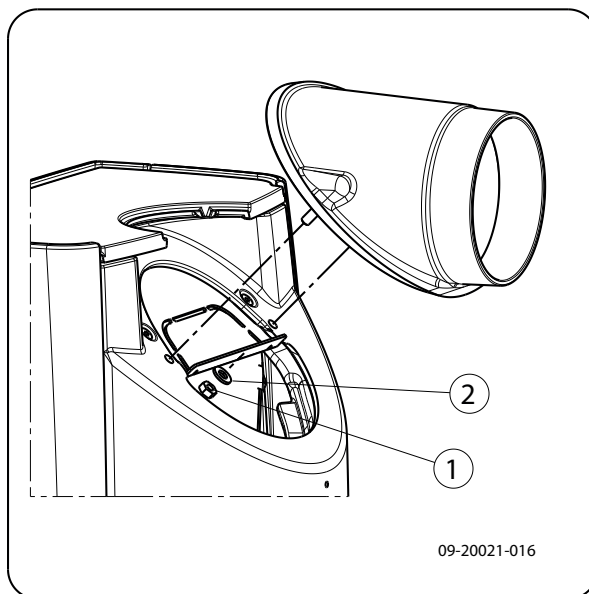
Tilkobling på baksiden

For tilkobling på baksiden må plasseringen av tilkoblingsstussen endres. Tilkoblingsstussen festes med 2 muttere M8 (nøkkel 13). Gå fram slik:

1. Fjern hvelvplaten.
2. Skru løs mutrene og fjern tilkoblingsstussen.

 Kontroller at tettebåndet på kontaktflaten ikke er skadet. Bytt ut tettebåndet hvis det er tilfelle.

3. Plasser tilkoblingsstussen dreid 180° i forhold til den opprinnelige posisjonen, se neste figur.



4. Monter tilkoblingsstussen med de 2 mutrene M8
5. Sett hvelvplaten tilbake.

Forberede direkte tilførsel av forbrenningsluft

Forbrenningsluften til brennkammeret kan tilføres direkte eller indirekte til ildstedet. I de fleste tilfellene fungerer ildstedet utmerket med indirekte tilførsel fra veggventiler i yttervegg. I nyere og tette hus, kan det være nødvendig å tilføre forbrenningsluften direkte inn til brennkammeret. Med en direkte lufttilkobling unngår du også kulderas fra veggventiler.

Fra 2010 er det et krav å tilnytte forbrenningsluften direkte til brennkammeret. Dette kravet gjelder kun nybygg. Denne lufttilførselen kan føres via en tilførselskanal, lagt i gulv, eller igjennom yttervegg. Eventuelt i en kanal direkte fra skorsteinen, dersom denne er godkjent for slik lufttilførsel (tilknytningspunkter). Dersom forbrenningsluften skal tilføres som beskrevet ovenfor, må dette klargjøres før ildstedet monteres til skorstein.

Tilluftkanalen skal isoleres slik at kondensering ikke oppstår, der dette er nødvendig.

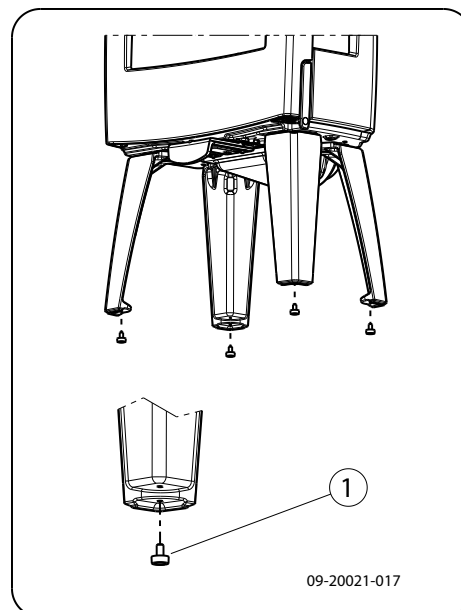
Lufttilførselsrøret har en diameter på 100 mm. Hvis det brukes et glatt rør kan det ha en lengde på maks 12 meter. Hvis det brukes deler som bend o.l. skal det trekkes fra 1 meter fra den maksimale lengden (12 meter) for hvert bend o.l.

Frisklufttilførsel gjennom veggen

1. Lag et tilkoblingshull i veggen (se vedlegget, "Mål", for riktig posisjon for tilkoblingshull).
2. Lufttilførselsrøret skal tilkobles lufttett til veggen.

Plassering og tilkobling

1. Sett ildstedet på riktig sted, jevnt og i vater; se neste figur.



2. Ildstedet skal monteres lufttett til skorsteinen.
3. Ved direkte tilførsel av forbrenningsluft: Tilførselskanalen tilknyttes til stussen for tilluft som er montert til ildstedet.
4. Sett alle delene som er demontert tilbake på riktig sted i ildstedet.

 Ildstedet må aldri brukes uten de indre brennplaten.

Ildstedet kan nå tas i bruk.

Bruk

Første gangs bruk

Fyr godt i noen timer første gang du bruker ildstedet. Det sørger for at den varmebestandige lakken herder. Det kan oppstå litt røyk og lukt under denne prosessen. Luft eventuelt rommet hvor ildstedet står ved å åpne vinduer og dører en liten stund.

Brensel

Dette ildstedet er kun egnet til fyring med naturlig ved; kappet og kløyvd og tilstrekkelig tørr.

Bruk ikke annet brensel, da det kan føre til alvorlig skade på ildstedet.

Det er ikke tillatt å bruke følgende brensel fordi det forurenser miljøet, og fordi det i høy grad forurenser ildstedet og skorsteinen slik at det kan oppstå sottbrann:



- ▶ Behandlet tre, f.eks. rivningsvirke, malt virke, impregneret tre, kryssfiner, rekved og sponplater.
- ▶ Plastikk, papiravfall og husholdningsavfall.

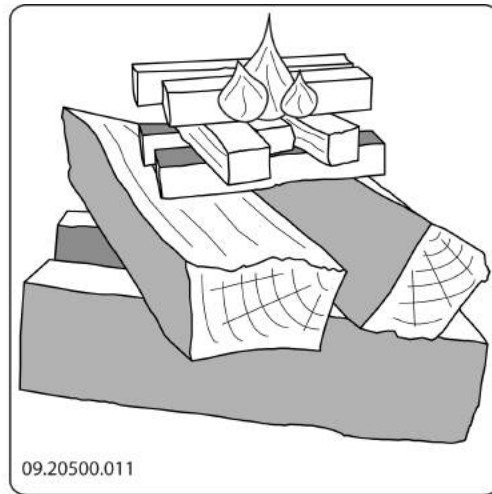
Ved

- ▶ Bruk helst hard løvved som eik, bøk, bjørk og frukttrær. Slik ved brenner langsomt og med rolige flammer. Bartrær har høyere innhold av sevj, brenner raskere og gir mer gnister.
- ▶ Bruk tørr ved med et vanninnhold på maks. 17 %. Det betyr at veden må ha tørket i ca 2 år.
- ▶ Sag veden i passende lengder og kløyv veden mens den er fersk. Fersk ved er lettere å kløyve og tørker bedre. Veden skal lagres under et tak slik at vinden får fritt spill.
- ▶ Ikke bruk rå ved. Rå ved gir lite varme fordi mye av energien brukes til fordamping av vannet. Det gir mye røyk og sotbelegg på ildstedets indre overflater og i skorsteinen. Vanddampen som kondenserer i ildstedet kan lekke ut gjennom sprekker slik at det oppstår svarte flekker på gulvet. Vanddampen kan også kondensere i skorsteinen slik at det dannes kreosot. Kreosot er meget brennbart og kan føre til sotbrann.

Opptenning

Du kan kontrollere om det er tilstrekkelig trekk i skorsteinen ved å tenne på litt sammenkrøllet avispapir over hvelvplaten. Når skorsteinen er kald er det ofte for dårlig trekk i skorsteinen slik at det kommer røyk inn i rommet. Ved opptenning som beskrevet nedenfor unngår du dette problemet.

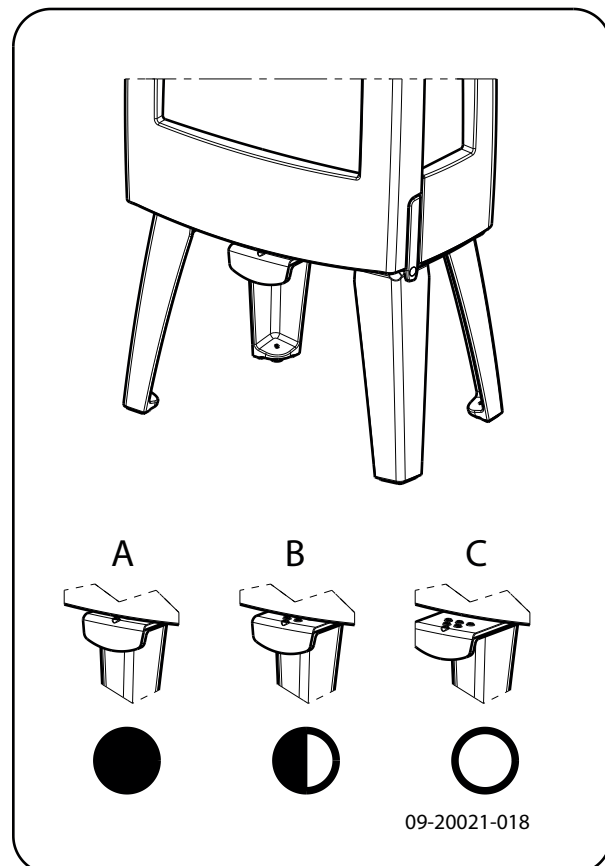
1. Legg to lag med middels stor ved i kryss over hverandre.
2. På toppen av veden legges to lag med opptenningsved i kryss over hverandre.
3. Legg en eller flere opptenningsbriketter i det øverste laget av opptenningsved og tenn på opptenningsbriketten. Se også utfyllende fyringsveiledning på vår hjemmeside www.dovrepeisen.no under <<Tips og opptenning>>.



4. Lukk ildstedets dør og trekk luftregulatoren helt ut; se neste figur.

i Luftregulatoren er åpen når den er trukket ut (tre prikker er synlige). Luftregulatoren er stengt når den er skyvd helt inn.

5. La opptenningsbålet brenne godt til det oppstår et glødende lag med trekull. Deretter kan du legge i neste påfylling og regulere ildstedet; se avsnittet "Fyring med ved".



C:

- o o o Primærluft (opptenning) åpen
- o o Sekundærluft (luftspyling glass) åpen
- o Etterforbrenningsluft åpen

B:

- o o Sekundærluft (luftspyling glass) åpen
- o Etterforbrenningsluft åpen

A:

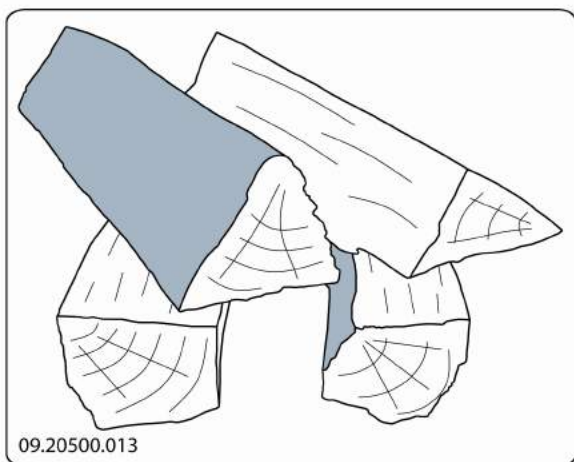
- o Etterforbrenningsluft åpen
(kan ikke lukkes 100%)

Fyring med ved

Etter at du har fulgt anvisningene for opptenning:

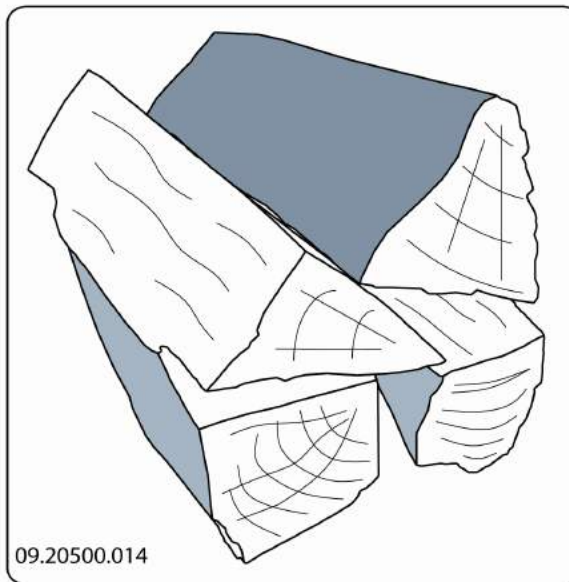
1. Åpne langsomt ildstedets dør.
2. Fordel trekullaget jevnt over brenselristen.
3. Legg noen vedskier på trekullaget.

Løst ilegg



Ved løst ilegg forbrenner veden raskt fordi det lettere kommer oksygen til hver treski. Bruk løst ilegg hvis du skal fyre en kort stund.

Kompakt ilegg



Ved kompakt ilegg forbrenner veden saktere fordi det kommer oksygen til bare noen av treskiene. Bruk kompakt ilegg hvis du skal fyre lengre.

4. Lukk ildstedets dør.
5. Lukk den primære luftregulatoren og la den sekundære luftregulatoren være åpen.

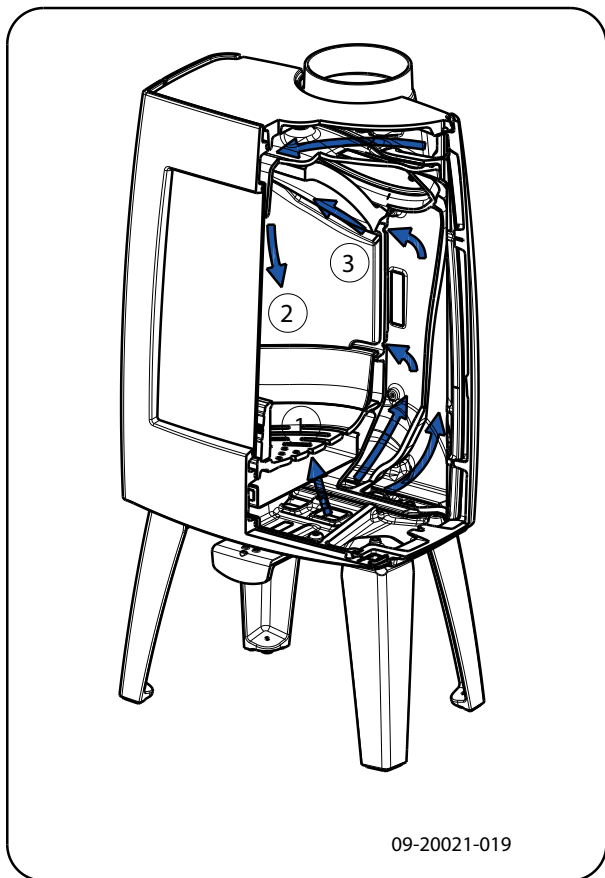


Fyll ildstedet maks. en tredjedel.

Regulering av forbrenningsluft

Ildstedet har flere muligheter for luftregulering; se neste figur.

Apparatet har én trekkventil som regulerer både den primære og den sekundære luften. Hvis trekkventilen er trukket helt ut er de primære og sekundære luftinntakene åpne. Etter hvert som trekkventilen skyves inn, lukkes først det primære luftinntaket og deretter det sekundære luftinntaket. Hvis trekkventilen skyves helt inn vil det fortsatt være en liten luftåpning som sørger for luft til etterbrenningen under hvelvplaten.



Den primære luftregulatoren regulerer luften under risten (1).

Sekundærluftregulatoren regulerer luften som spyles glasset (air-wash) (2).

Under hvelvplaten har bakveggen permanente luftåpninger (3) som sørger for etterforbrenning.

Råd

- ⚠ Fyr aldri med åpen dør.
- ⚠ Fyr kraftigere i ildstedet med jevne mellomrom.

Hvis du fyrer lenge med svak varme, kan det dannes tjære og og kreosot i skorsteinen. Tjære og kreosot er meget brennbar. Hvis det dannes for mye av disse stoffene, kan det oppstå sotbrann ved en plutselig høy temperatur. Ved å fyre kraftigere med jevne mellomrom, forsvinner eventuelle belegg av tjære og kreosot.

Dessuten kan det oppstå tjærebelegg på ildstedets indre overflate hvis man fyrer med for lav temperatur.

Ved en høy utetemperatur er det derfor bedre å

fyre godt i ildstedet et par timer enn å fyre lenge med lav temperatur.

i Sekundærluften tilfører forbrenningsluft og sørger samtidig for spyling av glasset for å redusere sotbelegget.

- ▶ Åpne primære-lufttilførselen midlertidig hvis det er utilstrekkelig lufttilførsel gjennom den sekundære lufttilførselen eller hvis du ønsker å stimulere bålet.
- ▶ Det er bedre å legge på en liten mengde ved oftere enn å legge på mye ved på en gang.

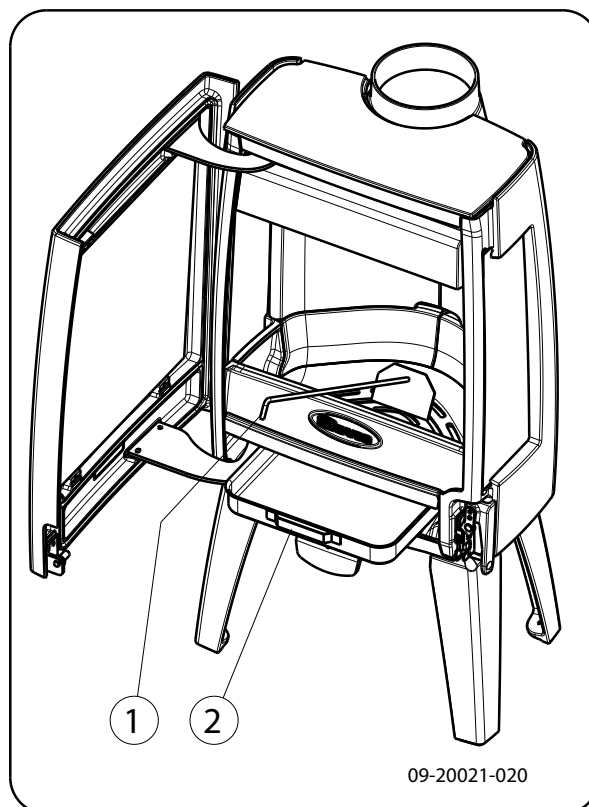
Slukke bålet

Hvis man demper flammene ved å strupe lufttilførselen, frigjøres skadelige stoffer. La derfor ilden brenne ut av seg selv. Når bålet er helt slukket kan man lukke alle luftregulatorer/trekkventiler.

Tømming av aske

Etter fyring med ved oppstår det en relativt liten mengde aske. Dette askebedet er en god isolator for brenselristen og gir bedre forbrenning. La derfor et tynt askelag på ligge brenselristen.

Lufttilførselen gjennom brenselristen må imidlertid ikke hindres og aske må ikke akkumuleres bak en indre brennplate av støpejern. Fjern derfor regelmessig overskuddet av aske.



1. Åpne ildstedets dør.
2. Bruk askeraken til å skrape overflødig aske gjennom risten og ned i askeskuffen.
3. Ta ut askeskuffen ved hjelp av de medfølgende hanskene og tøm den.
4. Sett askeskuffen tilbake og lukk døren til ildstedet.

Løse problemer

Se vedlegget "Diagnoseskjema" for å løse eventuelle problemer i forbindelse med bruk av ildstedet.

Vedlikehold

Følg vedlikeholdsanvisningene i dette kapitlet for å holde ildstedet i god stand.


Skorstein

Norge har behovsprøvd feiing av skorstein. Det er derfor viktig å melde inn installasjon av nytt ildsted, til det stedlige feiervesen. Nytt ildsted kan endre behovet for feiing.

Er du i tvil om skorsteinens kvalitet og om behovet for feiing er til stede, så ta kontakt med det stedlige feiervesen.

Feiervesenet har loggført historikk på din skorstein (gjelder ikke fritidsboliger/hytter).

Rengjøring og annet regelmessig vedlikehold

 Ikke rengjør ildstedet mens det fremdeles er varmt.


- ▶ Rengjør ildstedet utvendig med en tørr klut som ikke loer.
- Etter at fyringssesongen er avsluttet kan ildstedet rengjøres grundig innvendig:
- ▶ Fjern eventuelt brennplatene først. Se kapitlet "Montering" for anvisninger om demontering og montering av brennplatene.
 - ▶ Rengjør eventuelt lufttilførselskanalene.
 - ▶ Fjern hvelvplaten øverst i ildstedet og gjør den ren.


- ▶ Når innvendige løse deler er fjernet feies brennkammeret og røykrørets indre overflater. Sotbelegget isolerer ildstedet og reduserer varmeeffekten (1 til 2 mm sotbelegg utgjør ca. 60 til 80 °C på overflatetemperaturen).


Kontroll av brennplater

Brennplatene er forbruksdeler som er utsatt for slitasje. Kontroller brennplatene med jevne mellomrom og skift dem om nødvendig.

- ▶ Se kapitlet "Montering" for anvisninger om demontering og montering av brennplatene.


 Det kan oppstå krakelering/sprekker i de isolerende brennplatene av vermikulitt eller skamolx, men det reduserer ikke deres virkning vedr. sikkerhet.

 Brennplater av støpejern holder lenge hvis du regelmessig fjerner asken som kan akkumuleres bak dem. Hvis man ikke fjerner asken som akkumuleres bak en plate av støpejern, kan ikke platen lenger avgi så mye varme til omgivelsene og platene kan bli deformert eller sprekke.

 Ildstedet må aldri brukes uten de indre brennplatene/skamolxplatene.

Glass rengjøring

Hvis glasset er grundig rengjort holder det seg lenger rent. Gå fram slik:

1. Fjern støv og løstsittende sot med en tørr klut.
 2. Glassene bør tørkes av etter hver gangs bruk. Fjern sot på glasset: Fukt et avispapir eller tørkepapir med vann, dypp det våte papiret i asken og tørk av soten på glasset. Tørk deretter over med en tørr ren klut eller et papir.
- ▶ Rengjør glasset en gang til med et vanlig rengjøringsmiddel for glass.
 - ▶ Ikke bruk slipende eller etsende produkter til rengjøring av glasset.
 - ▶ Bruk husholdningshansker for å beskytte hendene.
-  Hvis ildstedets glass er knust eller sprukket, må glasset skiftes før ildstedet brukes igjen.



- ⚠ Unngå at det renner rengjøringsmiddel for ovnsglass mellom glasset og døren av støpejern.

Vedlikehold av emaljert ildsted

Rengjør aldri ildstedet mens det er varmt. Det er best å rengjøre ildstedets emaljeoverflate med myk grønnsåpe og lunkent vann. Bruk minst mulig vann, og tørk godt av ildstedet for å unngå rustdannelse. Bruk aldri stålull eller slipemiddel. Sett aldri en vannkjele rett på et emaljert ildsted; bruk et kjeleunderlag for å unngå skader.

Smøring

Selv om støpejern er litt selvsmørende, må de bevegelige delene smøres regelmessig.

- ▶ Smør de bevegelige delene (slik som føringsystemer, hengseltapper, hendler og luftregulatorer) med varmekfast fett som kan kjøpes i spesialforretninger.

Etterbehandling av lakkskader

Små lakkskader kan behandles med varmebestandig lakk på sprayboks som kan leveres av din forhandler.

Etterbehandling av den emaljerte overflaten

Emaljering er en håndverksprosess som innebærer at det kan oppstå små fargeforskjeller og skader på ildstedet. Ildstedene kontrolleres visuelt på fabrikken. Det vil si at en kontrollør undersøker overflaten i 10 sekunder på 1 meter avstand.

Eventuelle skader som ikke synes under denne kontrollen regnes som OK. Til ildstedet medleveres varmebestandig spesiallakk som kan brukes til etterbehandling av mindre (transport-) skader. Påfør den varmebestandige lakken i tynne lag og la den tørke godt for ildstedet brukes.

- ▶ Noen emaljefarger kan være følsomme for temperaturendringer. Derfor kan det hende at fargen forandrer seg mens ildstedet brukes. Når ildstedet er avkjølt får emaljen den opprinnelige fargen igjen.
- ▶ Hvis emaljerte overflater blir meget varme kan det oppstå hårsprekker i dem. Dette er helt normalt og har ingen innflytelse på ildstedets virkning.

- ⚠ Sørg for at ikke ildstedet blir overbelastet. Ved overbelastning blir overflatetemperaturen ekstremt høy, og det kan oppstå permanent skade på emaljen.

Kontrollere tetning

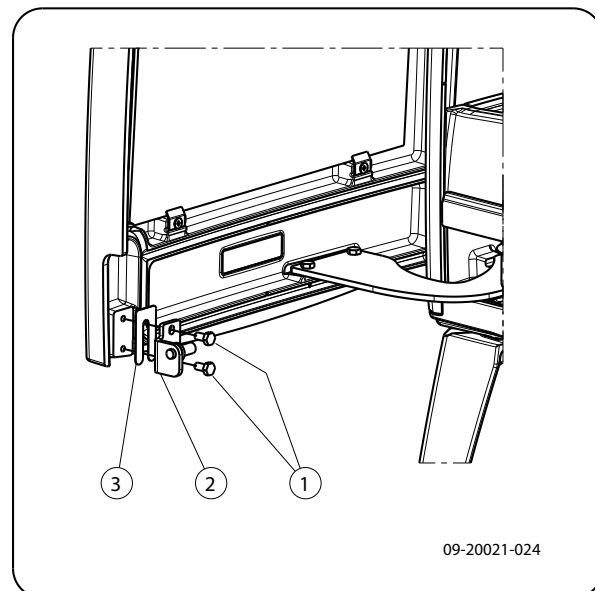
- ▶ Kontroller at dørpakningen fremdeles tetter godt. Pakningen slites og må skiftes i tide.
- ▶ Kontroller om ildstedet lekker luft. Eventuelle sprekker tettes med ovnskitt.

- ⚠ La kittet herde skikkelig før ildstedet brukes, ellers ekspanderer fuktigheten i kittet slik at det oppstår en ny lekkasje.


Justere dørens lukking

Sjekk at døren lukkes ordentlig. Hvis nødvendig kan lukkingen av døren stilles tettere eller løsere gjennom å endre avstanden der døren møter selve ildstedet. Gå fram slik:

1. Åpne døren. Sluttstykket (2) er nå synlig og tilgjengelig, se neste figur.
2. Skru løs de to skruene (1) som sluttstykket er festet med.
3. Ved å fjerne et mellomstykke (3) bak sluttstykket (2) vil døren lukkes tettere. Hvis døren sluttstykke for tett kan du legge inn et ekstra mellomstykke bak lukkeren.
4. Skru fast de to skruene i sluttstykket igjen og lukk døren.

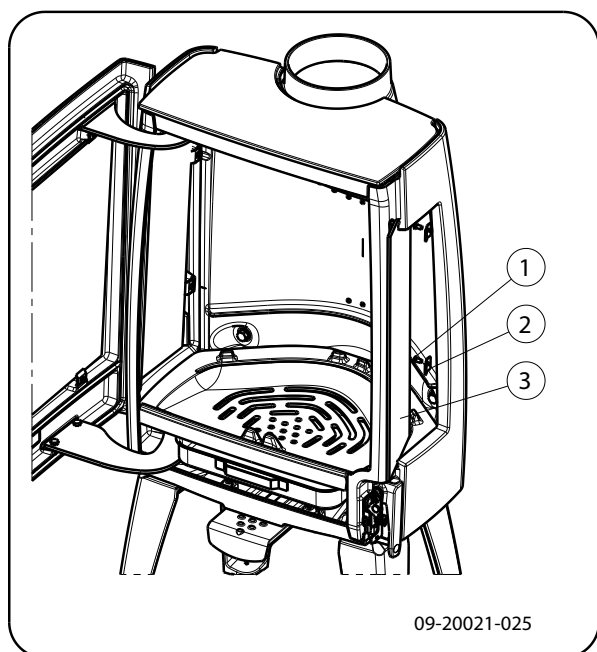


Skifte glass

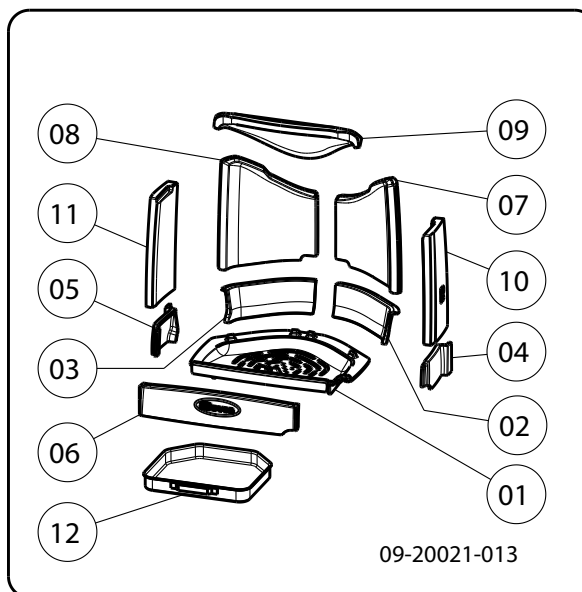
 Hvis ildstedets glass er knust eller sprukket, må glasset skiftes før ildstedet brukes igjen.

For å skifte sideglasset må først alle paneler på innsiden av ildstedet og luftlederen fjernes. Luftlederen er festet med en M8-mutter oppe i midten av ildstedet. Gå fram slik:

1. Skru løs de to glassfestene med delene (1) og (2) og fjern glasset (3), se neste figur.
2. Kontroller at glasset sitter tett og bytt om nødvendig ut tetningsnoren.
3. Plasser det nye glasset i falsen og skru glassfestene til.



Reservedeler Sense



Pos.	Artikkelnr.	Betegnelse	Antall
01	03.66544.002	brenselrist	1
02	03.77429.002	kubbestopper bak til høyre	1
03	03.77428.000	kubbestopper bak til venstre	1
04	03.77425.002	kubbestopper høyre	1
05	03.77424.002	kubbestopper venstre	1
06	03.77423.002	kubbestopper	1
07	03.77523.000	brennplate sidekant bak til høyre	1
08	03.77522.000	brennplate sidekant bak til venstre	1
09	03.76181.000	hvelvplate brennplate	1
10	03.77525.000	brennplate sidekant høyre	1
11	03.77524.002	brennplate sidekant venstre	1
12	03.05216.000	askeskuff	1



Vedlegg 1: Tekniske data

Modell	Sense
Nominell effekt	4,9 kW
Røykuttak (diameter)	150 mm
Vekt	105 kg / 125 kg
Anbefalt brensel	Ved
Kjennetegn brensel, maks. lengde	30 cm
Massestrøm av røykgasser	4,5 g/s
Røykgasstemperatur målt i måleseksjonen	247 °C
Temperatur målt ved ovnens uttak	317 °C
Minimum skorsteinstrekk	15 Pa
CO-utslipp (13 % O ₂)	0,18 %
NO _x -utslipp (13 % O ₂)	81 mg/Nm ³
CnHm-utslipp (13 % O ₂)	173 mg/Nm ³
Partikkelutslipp	21 mg/Nm ³
Partikkelutslipp i henhold til NS3058-NS3059	2,87 gr/kg
Virkningsgrad	79,5 %

Dovre peisovn type Sense er testet, og vurdert med utstedelse av brannteknisk produktdokumentasjon fra Norges branntekniske laboratorium (NBL). Dette bekrefter at produktet tilfredstiller kravene i norske forskrifter.

Produktdokumentasjon SINTEF 110-0401 er gjengitt på internett: nbl.sintef.no.

Produktdokumentasjon betinger at montering og bruk følger akseptert monterings- og brukerveiledning.

Monteringsveiledningen skal inngå som en del av dokumentasjonen av bygget.

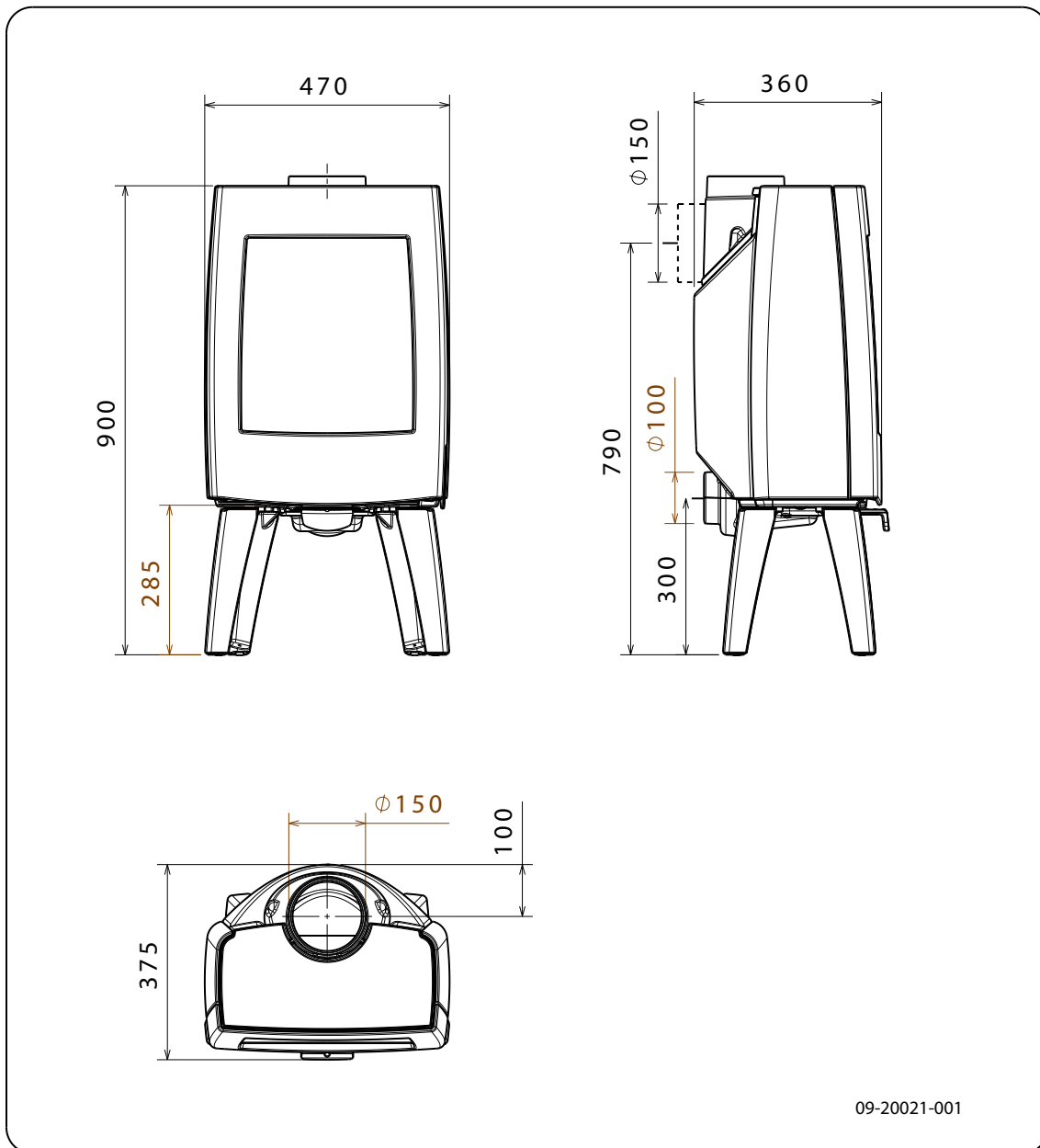
Typeskilt

NB! Det medsendte typeskiltet med godkjeningsnummer merket NO, skal anbringes på ildstedet.

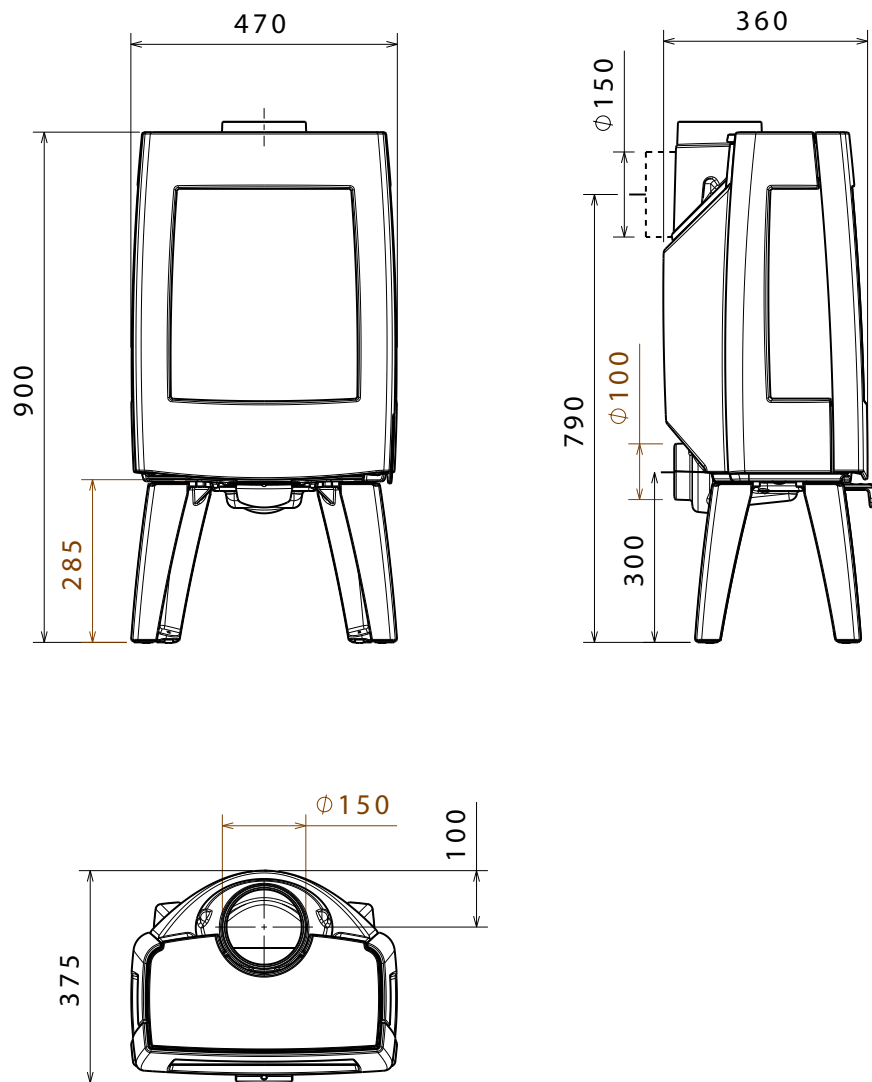


Vedlegg 2: Mål

Sense 100



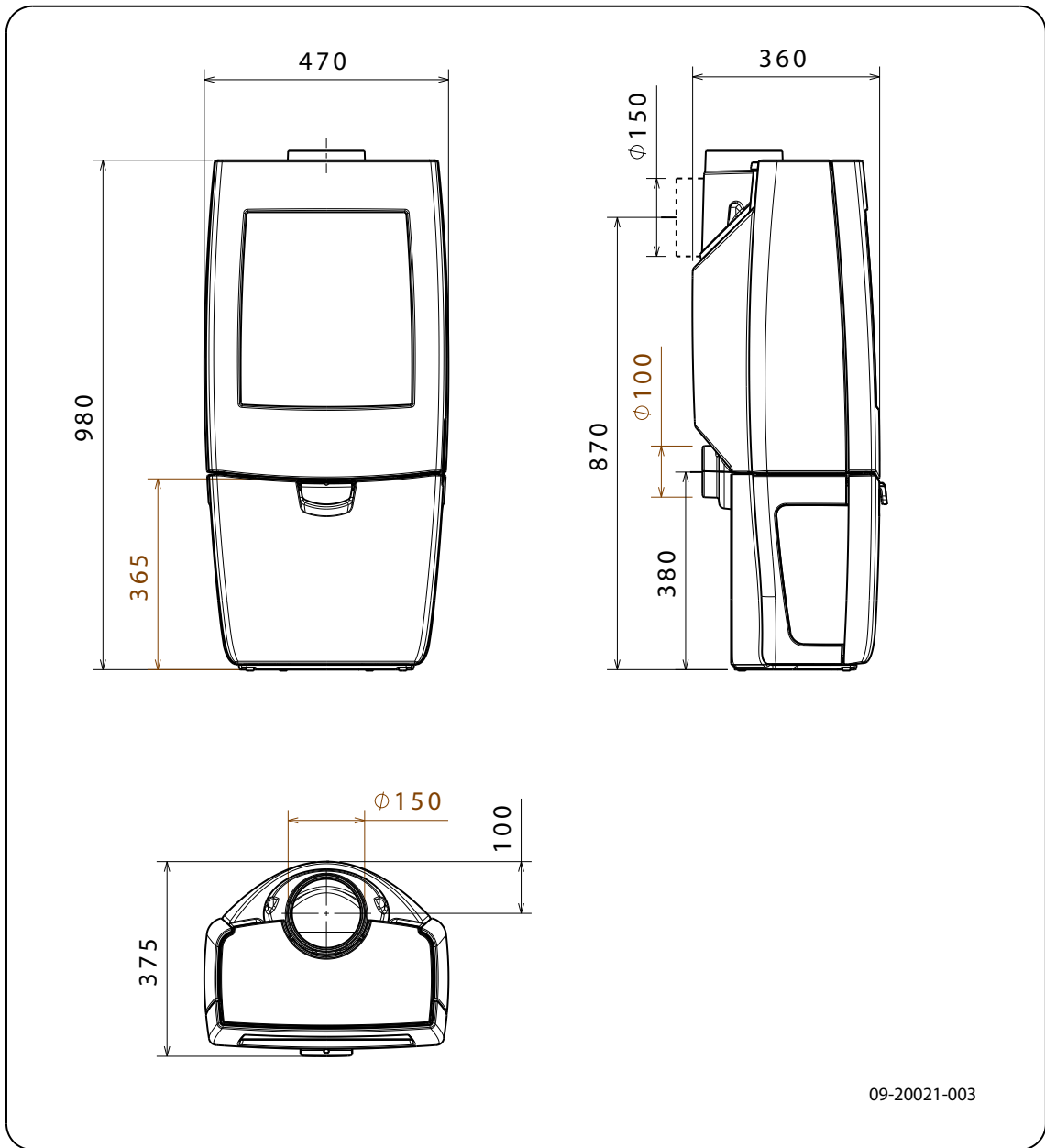
Sense 103



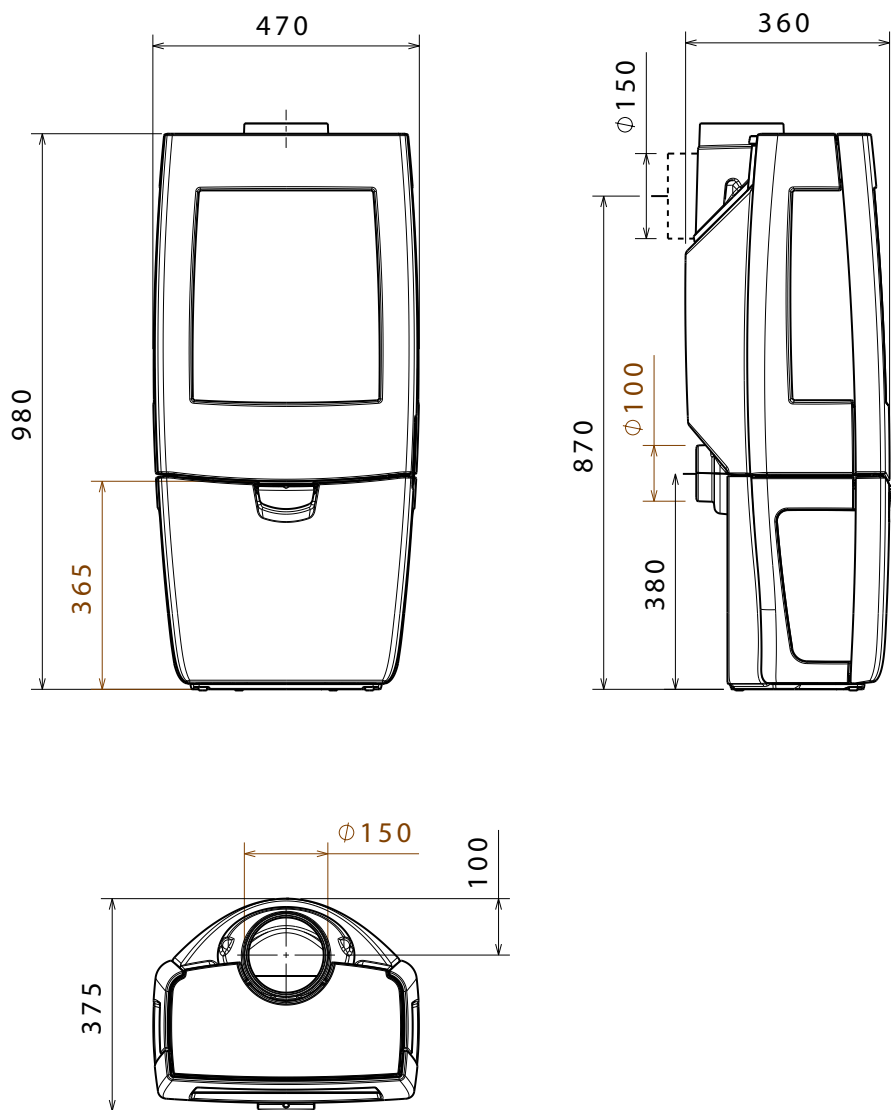
09-20021-002



Sense 200



Sense 203



09-20021-004



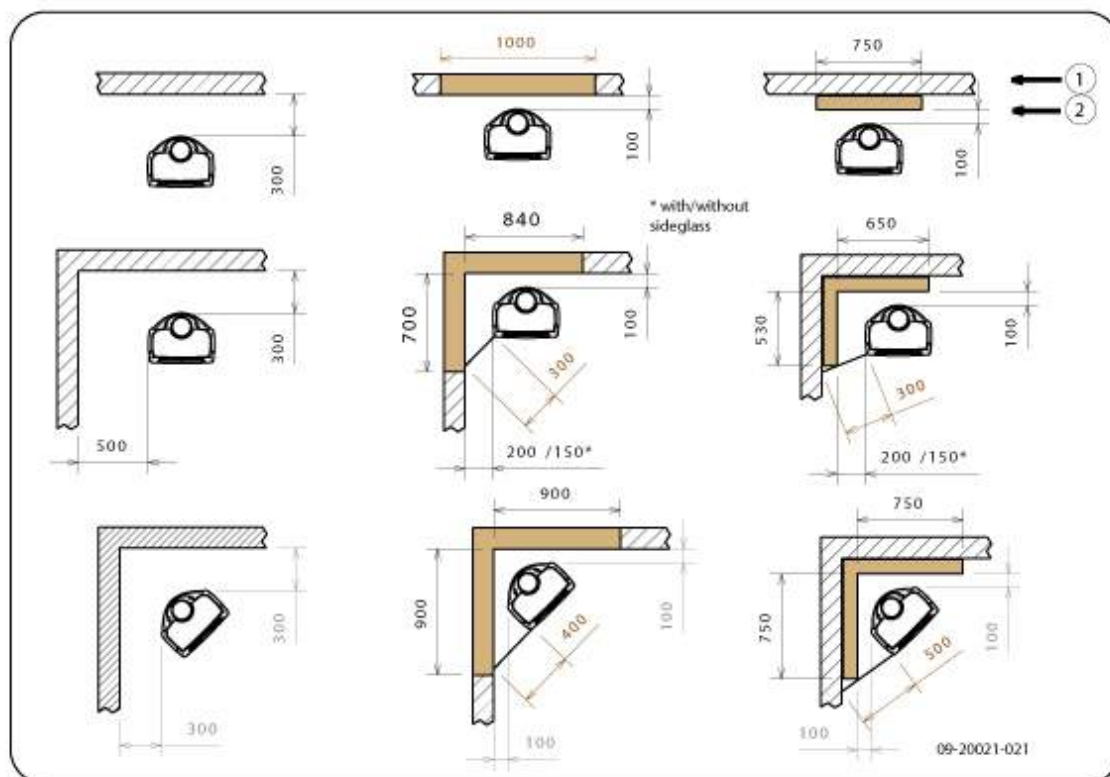
Vedlegg 3: Avstand til brennbart materiale

Sense - Minimumsmål i millimeter for utførelse uten varmeskjold

Avstand til vegger av
brennbart materiale

Innfelt brannmur

Utenpåliggende brannmur



*	Uten sideglass
1	Brennbart materiale
2	Ubrennbart materiale 100 mm

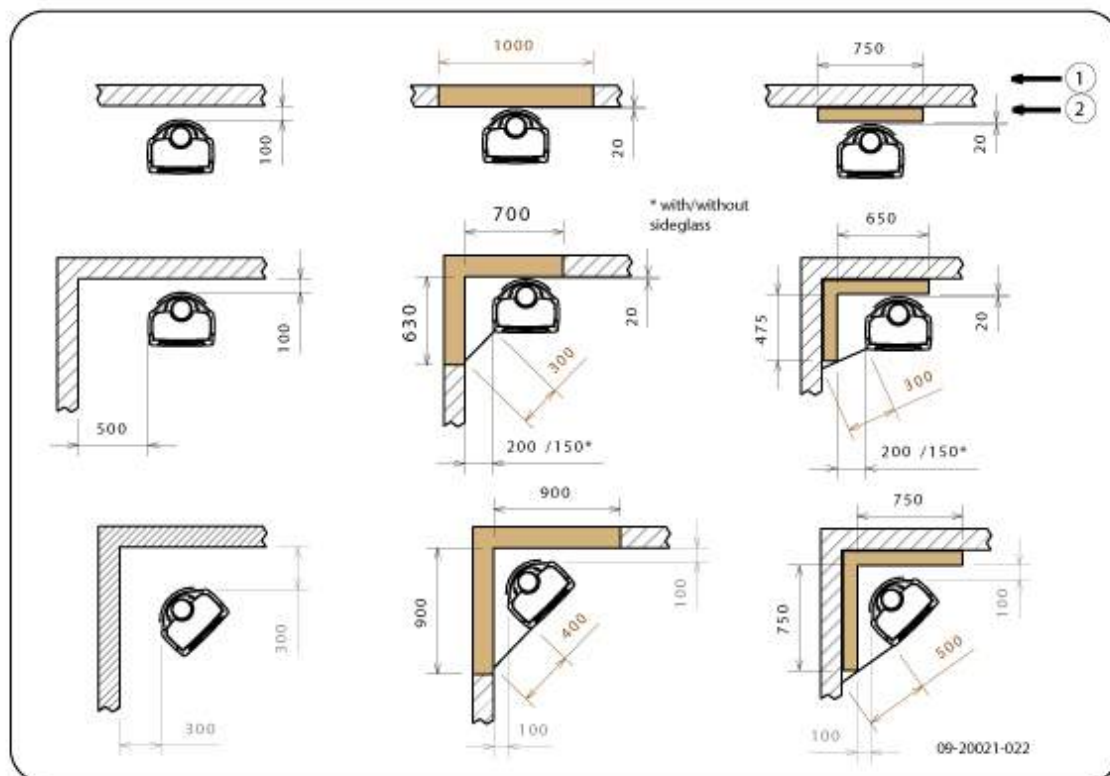
NB! Tilknytning til element og stålskorsteiner må utføres etter skorsteinleverandørens monteringsanvisning(er). Er det usikkerhet om hvilke type skorstein ildstedet skal tilknyttes, er elementskorsteiner merket på innsiden av feierluken med produsent og type. Stålskorsteiner er merket på alle delkomponenter med produsent og type. Røykrøret skjermes med rør-skjold når avstanden fra ytterkant røykrør til vegg av brennbart materiale er mindre enn 300 mm.

Sense - Minimumsmål i millimeter for utførelse med varmeskjold

Avstand til vegger av
brennbart materiale

Innfelt brannmur

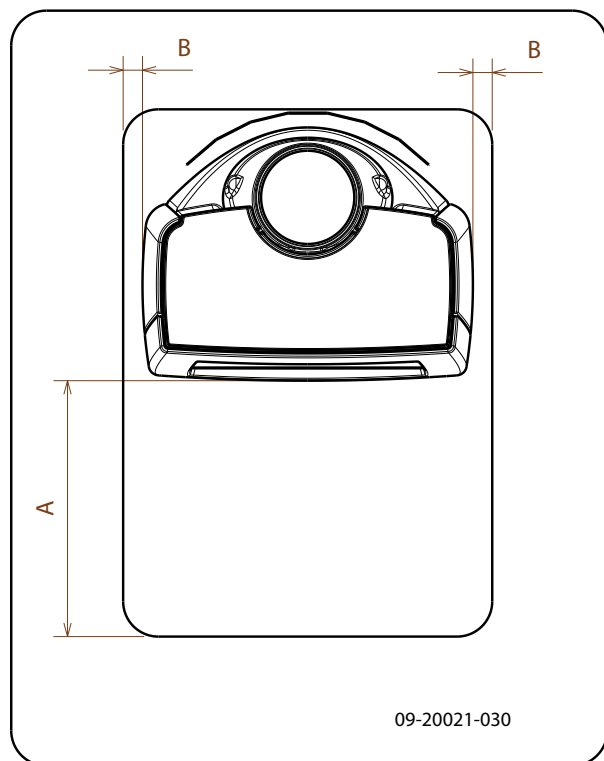
Utenpåliggende brannmur



*	Uten sideglass
1	Brennbart materiale
2	Ubrennbart materiale 100 mm

NB! Tilknytning til element og stålskorsteiner må utføres etter skorsteinleverandørens monteringsanvisning(er). Er det usikkerhet om hvilke type skorstein ildstedet skal tilknyttes, er elementskorsteiner merket på innsiden av feierluken med produsent og type. Stålskorsteiner er merket på alle delkomponenter med produsent og type. Røykrøret skjermes med rør-skjold når avstanden fra ytterkant røykrør til vegg av brennbart materiale er mindre enn 300 mm.

Sense - Mål ubrennbar golvplate



Minimale mål ubrennbar golvplate

	A (mm)	B (mm)
Din 18891	500	300
Tyskland	500	300
Finland	400	100
Norge	300	5



Vedlegg 4: Diagnoseskjema

					Problem	
●					Veden fortsetter ikke å brenne	
	●				For dårlig varme	
		●			Ildstedet ryker inn under påfylling	
			●		Ildstedet brenner for kraftig, vanskelig å regulere	
				●	Sotdannelse på glass	
					mulig årsak	mulig løsning
●	●	●		●	For dårlig trekk	En kald skorstein gir ofte for dårlig trekk. Følg instruksjonene for opptenning i kapitlet "Bruk"; åpne et vindu.
●	●	●		●	For fuktig ved	Bruk ved med maks. 17 % fuktighet.
●	●	●		●	For stor ved	Bruk finkløyvd opptenningsved med en omkrets på rundt 3 cm, lengde maks 30 cm.
●	●	●	●	●	Veden er lagt feil	Veden er lagt i slik at det kan strømme tilstrekkelig med luft mellom vedskiene (løst ilegg, se "Fyring med ved").
●	●	●		●	For dårlig trekk i skorsteinen	Kontroller at skorsteinen oppfyller betingelsene: Minst 4 meter høy, riktig diameter, godt isolert, glatt innvendig, ikke for mange bend, ingen hindringer i skorsteinen (fulgereir, for mye sotbelegg), lufttett (uten sprekker).
●	●	●		●	Skorsteinens utløp er ikke riktig	Tilstrekkelig høyde over taket, ingen hindringer i nærheten.
●	●	●	●	●	Luftregulatorer feil innstilt	Åpne luftregulatorene helt.
●	●	●		●	Ildstedets tilknytning til skorsteinen er ikke riktig	Tilknytningen må være lufttett.
●	●	●		●	Undertrykk i rommet der ildstedet står	Slå av kjøkkenvifte.
●	●	●		●	Utilstrekkelig tilførsel av forbrenningsluft	Sørg for tilstrekkelig tilførsel av frisk luft, bruk om nødvendig tilknytningen for direkte tilførsel av forbrenningsluft.
●	●	●		●	Ugunstige værforhold?- Inversjon (omvendt luftstrøm i skorsteinen pga. høy utetemperatur), ekstrem vindhastighet	Ved inversjon frarådes bruk av ildstedet. Monter eventuelt skorsteinshatt på skorsteinen.
		●			Trekk i rommet der ildstedet står	Unngå trekk i rommet; ildstedet må ikke plasseres i nærheten av en dør eller varmluftkanaler.
				●	Flammer berører glasset	Pass på at veden ikke ligger for nær glasset. Steng den primære luftregulatoren enda mer.
			●		Ildstedet lekker luft	Kontroller tetningen til ildstedets dør samt ildstedets sprekker.





GARANTI

Informasjon vedr. garantibestemmelser ligger i ildstedskatalog og på vår nettside:

www.dovrepeisen.no

KONTROLLSKJEMA

DET ER MONTERT ET ILDSTED:

av type DOVRE SENSE

på eiendommen til:.....

Adresse:.....

Postadresse:.....

G.nr..... Br.nr.:..... Telefon:.....

Installert:

.....
Sted Dato Eiers og evt. installatørs signatur

KONTROLL-ERKLÆRING

Installasjonen er kontrollert ved hjelp av	JA	NEI
Utfylt sjekkliste	<input type="checkbox"/>	<input type="checkbox"/>
Visuell kontroll	<input type="checkbox"/>	<input type="checkbox"/>
Røykpatron	<input type="checkbox"/>	<input type="checkbox"/>
Videokamera	<input type="checkbox"/>	<input type="checkbox"/>

Annet:

.....
.....

Følgende ble kontrollert under installasjonen:

KONTROLLPUNKTER

	JA	NEI
Er ildstedet montert etter monteringsanvisning?	<input type="checkbox"/>	<input type="checkbox"/>
Kontrollert avstand til brannmur?	<input type="checkbox"/>	<input type="checkbox"/>
Kontrollert avstand til brennbart materiale?	<input type="checkbox"/>	<input type="checkbox"/>
Kontrollert avstand til tak?	<input type="checkbox"/>	<input type="checkbox"/>
Er det plate under og foran ildstedet?	<input type="checkbox"/>	<input type="checkbox"/>
Tåler gulvet vekten av ildsted?	<input type="checkbox"/>	<input type="checkbox"/>
Er det feiemuligheter?	<input type="checkbox"/>	<input type="checkbox"/>
Er ildstedet sikret tilstrekkelig tilførsel av forbrenningsluft?	<input type="checkbox"/>	<input type="checkbox"/>
Er røykrøret montert i skorsteinen etter skorsteinsprodusentens anvisninger?	<input type="checkbox"/>	<input type="checkbox"/>
Er skorsteinen egnet for tilkobling av det aktuelle ildstedet?	<input type="checkbox"/>	<input type="checkbox"/>
Har skorsteinen passende dimensjon?	<input type="checkbox"/>	<input type="checkbox"/>
Er skorsteinen kontrollert?	<input type="checkbox"/>	<input type="checkbox"/>
Finnes monteringsanvisningen på byggeplass?	<input type="checkbox"/>	<input type="checkbox"/>

Installasjonen er kontrollert og funnet i orden:

.....
Sted Dato Kontrollør

NB! DET ER ET MYNDIGHETSKRAV AT KONTROLLERKLÆRING FINNES OG AT EIER SKAL MELDE FRA TIL KOMMUNEN (FEIERVESEN) NÅR DET HAR VÆRT INSTALLERT NYTT ILDSTED ELLER FORETATT ANDRE VESENTLIGE ENDRINGER VED FYRINGSANLEGGET. SØRG FOR AT DETTE SKJEMA BLIR UTFYLT, OG TA GODT VARE PÅ DET SAMMEN MED MONTERINGS- OG BRUKSANVISNINGEN. DETTE ER ET VERDIPAPIR FOR BOLIGEN.

Kopi av denne siden sendes til feiervesenet i din kommune for registrering.



Notater



Indeks

A	
Advarsel	
brennbart materiale	6
forskrifter	6
glass knust eller sprukket	17
indre brennplater	11
knust eller sprukket glass	6, 15
pipebrann	6, 14
rengjøringsmiddel for ovnsglass	16
sotbrann	11
varm overflate	6
ventilasjon	6-7
A	
Åpne	
dør	9
B	
Bål	
slukke	14
Bålet slukker	14
Bartre	12
Brannsikkerhet	
avstand til brennbart materiale	23
gulv	7
møbler	7
vegger	7
Brennbart materiale	
avstand til	23
Brennplater	
vedlikehold	15
Brensel	
egnet	11
nødvendig mengde	15
påfylling	13-14
uegnet	11
ved	12
D	
Deler, demonterbare	8
Demonterbare deler	8
Direkte tilførsel av forbrenningsluft	
tilknytning til	11
Dør	
åpne	9
justere	16
lukking	16

pakning	16
sluttstykke	16
Dørpakning	16

E

Egnet brensel	11
Emalje	
vedlikehold	16
eventuelle problemer	15

F

Feing av skorsteinen	15
Fett til smøring	16
Fjerne	
aske	14
ildfaste indre brennplater	9
Fjerne aske	14
Forebygging av pipebrann	14
Frisklufttilførsel	7
Fyllhøyde ildsted	13
Fyring	13
for dårlig varme	26
ildstedet brenner for kraftig	26
ildstedet er vanskelig å regulere	26
opptenning	12
påfylling av brensel	13-14
utilstrekkelig varme	15

G

Glass	
bytt ut	17
rengjøring	15
skadet	17
sotdannelse	26
sprukket	17
Glassdør	
rengjøring	15
Gulv	
bæreevne	7
brannsikkerhet	7
Gulvets bæreevne	7
Gulvteppe	7

H

Hatt på skorsteinen	7
Hengsel	
stille	16



I	
Ildfaste indre brennplater	
fjerne	9
Ildstedet det ryker inn	26
Ilegg av ved	13
Indre brennplater	
advarsel	11
skamolx	9
Indre brennplater av støpejern	9
Indre brennplater av vermikulitt	9
Indre brennplater, ildfaste	
fjerne	9
K	
Kreosot	14
L	
Lagring av ved	12
Lakk	11
Lakklag, vedlikehold	16
Luftlekkasje	16
Luftregulator	12
Luftregulering	13
Lufttilførselsrøret	11
M	
Mål	19
Montere	
varmeskjold	10
N	
Nominell effekt	15, 18
O	
Oppstilling	
mål	19
Opptening	12
Opptenningsbål	12
Opptenningsved	26
Overflatefinish, vedlikehold	16
P	
Påfylling av brensel	
ildstedet ryker inn	26
Partikkelutslipp	18
Primær luftregulator	12

Problemløsning	26
R	
Rå ved	12
Regulering av forbrenningsluft	13
Rengjøring	
glass	15
ildsted	15
Rengjøringsmiddel for glass	15
Røyk	
ved første gangs bruk	11
Røykgass	
massestrøm	18
temperatur	5, 18
Røykhatt	7
Røykuttak	
diameter	18
Ruter	
sotdannelse	26
S	
Sekundær luftregulator	12
Skade	8
Skamolx	
ildfast	9
Skifte ut	
glass	17
Skorstein	
høyde	7
krav	6
montering til	11
vedlikehold	15
Skorsteinstilkobling	
bakside	10
overside	10
Skorsteinstrekk	18
Sluttstykke	
mellomstykke	16
Smøring	16
Sprekker i ildstedet	16
T	
Temperatur	18
Tilbakeslag av røyk	6
Tilførsel	11
Tilknytning	
mål	19



Tilkobling til skorstein	
baksiden	10
på baksiden	10
Tilkoblingsstussen	
tilkobling til skorstein	10
Tjære	14
Tømming av aske	14
Tørking av ved	12

U

Uegnet brensel	11
----------------------	----

V

Varme, for dårlig	26
Varme, utilstrekkelig	15
Varmeskjold	
montere	10
Ved	12
egnet type	12
fortsetter ikke å brenne	26
oppbevaring	12
rå	12
tørking	12
Vedlikehold	
brennplater	15
emalje	16
rengjøring av glass	15
rengjøring av ildstedet	15
skorstein	15
smøring	16
tetning	16
Vegger	
brannsikkerhet	7
Vekt	18
Ventilasjon	7
tommelfingerregel	7
Ventilasjonsrist	7
Virkningsgrad	5, 18