

# Nordpeis Orion

NO	Brukerveiledning	2
GB	User manual	8
PL	Instrukcja obsługi	13



## VIKTIGE SIKKERHETSREGLER:

1. Følg monteringsanvisningen nøye når ildstedet tilkobles skorsteinen. Dersom monteringen fraviker fra eksemplene i monteringsanvisningen er det viktig å ta hensyn til strålevarmen fra røykrøret til omkringliggende materialer.
2. Før opptenning er det viktig å lese bruksanvisningen og følge denne.
3. Innbygde og / eller definerte konveksjonsåpninger må aldri reduseres eller delvis blokkeres. Det kan i så fall føre til overoppheting, som igjen kan føre til skader på produktet, og i verste fall brann.
4. Bruk kun opptenningsbriketter eller andre alternativer i fast form. **Bruk aldri bensin, diesel eller andre flytende væsker til opptenning da dette kan føre til eksplosjon.**
5. Bruk kun naturlig og tørr ved. Bruk av briketter, koks og byggeplank vil utvikle høyere temperaturer og høyere utslipp. Det kan også skade ildstedet.
6. Dersom det oppstår skader på glass eller dørpakninger som gjør ildstedet utett skal bruken av ildstedet opphøre intill skaden er reparert.

**Dersom sikkerhetsreglene brytes vil garantien på produktet bortfalle.**

**Anbefaling: For økt sikkerhet anbefaler vi at en kvalifisert montør utfører oppstillingen av ildstedet.**

## INNHold

<b>1. Før du installerer nytt ildsted</b>	<b>2</b>
Installasjon og kontroll før bruk	2
Pipetrek	2
Krav til gulvplate	2
<b>2. Teknisk informasjon</b>	<b>3</b>
<b>3. Sikkerhetsavstander</b>	<b>3</b>
Brannmur	3
<b>4. Montering</b>	<b>3</b>
Montering av røykstuss	3
Montering av røykrør	3
Kontroll av funksjoner	3
<b>5. Første opptenning</b>	<b>3</b>
<b>6. Vedlikehold</b>	<b>4</b>
Rengjøring og inspisering	4
Aske	4
Thermotte®	4
Dør og glass	4
<b>7. Garanti</b>	<b>4</b>
<b>8. Fyringstips</b>	<b>5</b>
<b>Råd og tips ved problemer med forbrenningen</b>	<b>6</b>
<b>Kontrollskjema</b>	<b>7</b>

## 1. Før du installerer nytt ildsted

### Installasjon og kontroll før bruk

Installasjon av nye ildsteder skal meldes til de lokale bygningsmyndigheter. Huseier står selv ansvarlig for at alle krav til sikkerhet er ivaretatt på en forskriftsmessig måte og er forpliktet til å få installasjonen inspisert og sikkerheten bekreftet av en kvalifisert kontrollør. Kvalifisert kontrollør kan være feier, murmester, varmeforhandler eller andre med tilstrekkelig kompetanse. Det er også en fordel å dokumentere denne kontrollen skriftlig, bruk gjerne vedlagte kontrollskjema. Lokalt feievesen må informeres dersom installasjonen medfører endret feiebehov.

### Pipetrek

Sammenlignet med eldre ildsteder, stiller dagens rentbrennende ildsteder betydelig større krav til pipen. Selv det beste ildstedet vil fungere dårlig hvis pipen ikke er riktig dimensjonert og i god stand. Oppdriften styres hovedsaklig av røykgasstemperatur, utetemperatur, lufttilførsel og pipens høyde og innvendige diameter. Pipens diameter skal aldri være mindre enn røykinnføringen/røykrøret. Ved nominell effekt skal det være et undertrykk mellom 14 og 25 Pascal.

Trekken øker når:

- pipen blir varmere enn utelufta
- den aktive lengden på pipen over ildstedet øker
- det er god lufttilførsel til forbrenningen

Er pipen overdimensjonert i forhold til ildstedet, kan det også bli vanskelig å oppnå god trekk, fordi pipen ikke blir godt nok oppvarmet. Da bør det om mulig settes inn et mindre piperør. For kraftig trekk kan også avhjelpes med en trekkbegrenser. Ved behov, ta kontakt med en feier på forhånd.

### Krav til gulvplate

Det kreves 30 cm gulvplate foran ildstedet, dersom brennbart gulv.

*For egen sikkerhet, følg monteringsanvisningen. Alle sikkerhetsavstander er minimumsavstander. Installasjon av ildsteder må i tillegg være i henhold til det enkelte lands lover og regler. Nordpeis AS står ikke ansvarlig for feilmontering av ildstedet.*

*Måltegnningene angir ca. senter høyde for hull til røykrøret. Skjevheter i gulv og vegger vil kunne påvirke målene. Sett opp ovnen for nøyaktig høyde og posisjon til røykinnføringen.*

*Vi tar forbehold om trykkfeil og endringer.*

*For sist oppdaterte versjon og mer utfyllende informasjon om brannmurer, pipetilkobling etc., se våre nettsider. [www.nordpeis.no](http://www.nordpeis.no)*

## 2. Teknisk informasjon

Ildsteder fra Nordpeis har sekundærforbrenning og er rentbrennende. Ved sekundærforbrenning skjer forbrenningen i to trinn: Først brenner veden, deretter antennes røykgassene av forvarmet luft. Dette gjør at nye ildsteder har minimalt med utslipp av sotpartikler og uforbrente gasser (for eksempel CO) og er bedre for miljøet. Ved går under betegnelse fornybar ressurs/biobrensel. Rentbrennende ildsteder trenger lite ved for å oppnå god varmeeffekt. Fyr utelukkende med ren og tørr ved.

<b>Ovn:</b>	Orion
<b>Materiale:</b>	Støpejern
<b>Overflatebehandling dør/dørramme:</b>	Varmebestandig lakk
<b>Brensel:</b>	Ved, 30 cm
<b>Effekt:</b>	1-6 kW
<b>Trekksystem:</b>	Opptenning-/Fyringsventil
<b>Forbrenningssystem:</b>	Rentbrennende
<b>Røykuttak:</b>	Topp- side- og bakuttak
<b>Røykrør:</b>	Innvendig Ø125 mm
<b>Vekt på innsatsen:</b>	72 kg
<b>Mulighet for stålpipes</b>	Ja

## 3. Sikkerhetsavstander

### Brannmur

Brannmurslengder vist i FIG 1 er minimumskrav i henhold til godkjente sikkerhetsavstander, dersom ildstedet plasseres som vist i tegningen. Utgangspunkt for målene er Nordpeis Brannmurselementer med 65mm tykkelse, et godkjent alternativ til tradisjonell brannmur hvor kravet er 100mm tykkelse. Ved bruk av en annen tykkelse enn 65mm brannmur må det tas hensyn til minimum sikkerhetsavstander til brennbart materiale som dette ildstedet krever. Brannmuren må da forlenges til angitt sikkerhetsavstand er oppnådd.

Møbleringsavstand foran ildstedet skal være minimum 1 meter. Ved toppmontering til stålpipes henviser vi til respektive fabrikkens monteringsanvisning. Overhold de sikkerhetsavstandene monteringen av stålpipes krever.

## 4. Montering

Du trenger følgende verktøy:

- 4 mm Umbraco nøkkel
- 10 mm Fastnøkkel
- 13 mm Fastnøkkel

### Montering av røykstuss

Orion leveres med løs røykstuss.

Side- bak- eller toppstuss monteres på følgende måte:

### Sidemontering

**FIG 2A:** Skru av tetningslokket på siden

**FIG 2B:** Vipp ut festebraketten til tetningslokket

**FIG 2C:** Skru fast røykstussen på siden

**FIG 2D:** Skru på tetningslokket bak. Vi anbefaler bruk av ovnskitt for å unngå glipper.

### Toppmontering

**FIG 3A:** Skru av tetningslokket på toppen

**FIG 3B:** Skru fast røykstussen på toppen

**FIG 3C:** Skru på tetningslokket bak. Vi anbefaler bruk av ovnskitt i skjøten.

### Bakmontering

**FIG 4:** Skru fast røykstussen

### Montering av røykrør

Ved montering av røykrør gjør vi oppmerksom på at 125 mm røykrør skal utenpå røykstussen. Benytt ovnskitt i skjøtene. *For røykinnføring etc. – følg pipeleverandørens anbefaling.*

### Kontroll av funksjoner

Når ildstedet er oppstilt, kontroller at funksjoner fungerer lett og virker tilfredsstillende. Feste til kaldthåndtaket er plassert bak et av bena foran. (FIG 7)

<b>Opptenning- / Fyringsventil (FIG 5)</b>	
Venstre	Åpen
Høyre	Lukket

<b>Dør (FIG 6)</b>	
Håndtaket mot høyre	Åpen
Håndtaket mot venstre	Lukket

## 5. Første opptenning

Når ildstedet er installert og alle forskrifter er overholdt, kan det tennes opp. Vær varsom med berøring ved innfyring da det kan skade lakken. Dette gjelder bare når ildstedet er nytt og lakken ikke er varmeherdet.

Unngå kraftige støt når det legges ved inn i brennkammeret, for ikke å skade isolasjonsplatene. Vær oppmerksom på at fukt i isolasjonsplatene kan gi en treg forbrenning de første opptenningene, dette vil løse seg når fuktigheten fordampes. Fyr evt. med døren på gløtt de 2-3 første gangene. **Sørg også for god utluftning ved første fyring, da lakken på innsatsen vil avgis røyk og lukt.** Denne røyken og lukten er ikke helseskadelig og vil forsvinne.

### Opptenning

Åpne opptenning- / fyringsventilen (FIG 5) Legg inn tørr småved, tenn opp og la flammene få godt tak i veden. Ekstra opptenningsluft oppnås ved at døren lukkes såvidt inntil. Når flammene er stabile og pipen er blitt varm, lukkes døren og lufttilførselen justeres med opptenning-/fyringsventilen. Når det er dannet

et glødende kullag, kan ny ved legges inn. Dra glørne frem når du legger inn ny ved, slik at den nye veden antennes forfra. Døren skal åpnes hver gang det legges i ny ved slik at flammene får godt tak. Bålet skal brenne med friske livlige flammer.

**NB ! Husk alltid å åpne både opptenning-/fyringsventilen og døren når det legges ny ved i et varmt brennkammer. La veden få ordentlig fyr før trekken reduseres.**

**Ved lav trekk i pipen og stengte trekkventiler blir gassene fra veden antent med et smell som kan forårsake skader på produktet og omgivelsene.**

Svært lav forbrenningseffekt og forsøk på rundfyring er uheldig og gir øket forurensning og øket fare for pipebrann. Fyr aldri slik at ildsted eller rør blir rødglødende. Steng opptenning- / fyringsventilen hvis dette skjer. Optimal regulering av ventilen krever litt erfaring. Når du har fyrt i peisen en stund, vil du finne en naturlig fyringsrytme.

## 6. Vedlikehold

### Rengjøring og inspisering

Minst en gang i løpet av fyringssesongen bør ildstedet inspiseres grundig og rengjøres ( gjerne i forbindelse med feiing av pipe og piperør). Se til at alle sammenføyninger er tette, og at pakninger ligger riktig. Pakninger som er slitt eller deformert bør skiftes ut.

Husk at ildstedet alltid må være kaldt før det inspiseres.

### Aske

Asken må tømmes med jevne mellomrom. Vær oppmerksom på at asken kan inneholde glør selv flere døgn etter at ilden er opphørt. Bruk en beholder av ikke brennbart materiale til å fjerne asken. Det anbefales imidlertid å la det ligge et lag aske i bunnen, da dette bidrar til å isolere brennkammeret.

Vær varsom med Thermotteplatene ved tømming av aske, spesielt ved bruk av askespade.

### Thermotte®

Isolasjonsplatene (Thermotte) (FIG 8) er klassifisert som slitasedeler som det er behov for å bytte etter noen år. Slitasjen er direkte påvirket av bruken av ildstedet. Nordpeis gir ett års garanti på deisse delene. Utover denne garantiperioden kan delene kjøpes.

*Merk: Ved bruk av for lang ved vil det medføre ekstra belastning som kan knekke platene, dersom veden blir liggende i spenn mellom sideplatene.*

Thermotten består av:

- A. Sideplate høyre
- B. Sideplate venstre
- C. Bakre bunnplate
- D. Fremre bunnplate

## Dør og glass

Dersom glassruten er sotete, kan det være nødvendig å pusse/rengjøre glasset. Bruk glassrens som er beregnet for dette (NB! Vær forsiktig, glassrens kan skade lakken på dørrammen). Brukes andre rengjøringsmidler kan det skade glasset. Et godt tips til rengjøring er å bruke en fuktig klut eller kjøkkenpapir og ta på litt sot fra brennkammeret. Gni asken rundt på glasset og avslutt med et rent og fuktig kjøkkenpapir. NB! Rengjøring må kun gjøres når glasset er kaldt.

Kontroller regelmessig at overgangen mellom glasset og døren er helt tett. Med jevne mellomrom kan det være nødvendig å skifte tetningslistene på døren for å sikre at ildstedet fortsatt er tett og fungerer optimalt. Disse fås kjøpt som sett med keramisk lim inkludert.

**PEISGLASS KAN  
IKKE GJENVINNES**



**Peisglass skal kastes i restavfallet sammen med keramikk og porselen**

## Gjenvinning av glass

Ildfast glass kan ikke gjenvinnes. Alt av gammelt peisglass, brekkasje eller annet ubrukelig ildfast glass, må kastes i restavfallet. Ildfast glass har høyere smeltetemperatur, og kan derfor ikke gjenvinnes sammen med brukt emballasjeglasse. Blandes dette med brukt emballasjeglasse, ødelegges råvaren og gjenvinning av brukt emballasjeglasse kan i verste fall stoppe. Når du sørger for at ildfast glass ikke havner i returpunktene, er det en hjelp som er et viktig bidrag for miljøet.

## 7. Garanti

**Les hele brukerveiledningen nøye for å sikre riktig bruk og montering av ditt nye Nordpeis ildsted. Etter installasjon bør ildstedet kontrolleres.**

På Nordpeis ovner og innsatser gis 10 års garanti på utvendig støpejerndeler.

Garantien forutsetter at ildstedet er montert i henhold til gjeldene lover og forskrifter, samt brukerveiledningen. Melding om skade og eventuell innlevering av deler for erstatning skal omgående skje til den forhandleren hvor ildstedet ble kjøpt. Ved reklamasjon må det forevises datert faktura eller gyldig garantikort.

Garantien omfatter ikke slitedeler som: røykvenderplater, glass og pakninger. Dersom det ovennevnte går i stykker eller må skiftes ut på grunn

av slitasje, kan nye deler bestilles hos din forhandler. Kan det derimot dokumenteres materiell- eller fabrikkasjonsfeil på disse delene er garantitiden 2 år etter kjøpsdato.

Garantien omfatter ikke skader som er oppstått på grunn av feil installasjon eller bruk, foreksempel feil luftregulering eller bruk av feil brensel. Garantien gjelder heller ikke driftsforstyrrelser utenfor Nordpeis kontroll slik som pipetrek, etc. Det gis ingen erstatning for følgeskader og skader på andre gjenstander som skyldes bruken av ildstedet.

**CE merkingen** er plassert på garantikortet

## 8. Fyringstips

Den beste måten å tenne opp et ildsted er ved bruk av opptenningsbriketter og kløyvet, tørr småved. Aviser gir mye aske og trykksverten er ikke bra for miljøet. Reklamer, magasiner, melkekartonger og lignende er ikke egnet for opptenning i peis. Det er viktig med god lufttilførsel ved opptenning. Når pipen blir varm øker trekken og døren kan lukkes.

**Advarsel: Bruk ALDRI opptenningsvæske som bensin, parafin, rødsprit eller lignende til opptenning. Du kan skade både deg selv og produktet.**

Bruk alltid ren og tørr ved. Fuktig ved krever mye luft til forbrenningen, siden det må brukes ekstra energi/ varme til å tørke ut det fuktige treet. Varmeavgivelsen er derfor minimal. Samtidig fører det til sotdannelse på glasset og i pipen, med fare for beksot og pipebrann.

**Advarsel: Bruk ALDRI impregnert tre, malt tre, plastlaminat, kryssfiner, sponplater, avfall, melkekartonger, trykksaker eller lignende. Ved bruk av disse materialene bortfaller garantien, da de kan avgi dioksingasser som skader ovnen når de forbrennes.**

**Disse gassene er også svært skadelige for deg selv og miljøet.**

For å oppnå en optimal forbrenning, må temperaturen opp til 600-800°C. Det er best å fyre jevnlig med en liten mengde ved. Hvis det legges for mange vedkubber på et glødelag, vil den tilførte luften ikke være tilstrekkelig til å oppnå den nødvendige temperaturen, og gassene vil forsvinne uforbrent ut gjennom pipen. For lite luft kan også medføre at glasset sotes. Tilfør derfor luft til bålet like etter at brenselet er lagt på, slik at det er flammer i brennkammeret og gassene forbrennes. Åpne opptenning- / fyringsventilen eller ha døren litt på gløtt til flammene får godt tak.

Merk at lufttilførsel til forbrenningen også kan bli for stor og gi en ukontrollerbar flamme som svært raskt vil

varme opp hele ildstedet til en ekstremt høy temperatur (gjelder fyring med lukket, eller nesten lukket dør). Fyll derfor aldri brennkammeret helt opp med ved.

Bruk kløyvet ved fremfor rund stor ved. Dette gir bedre varmeavgivelse og renere forbrenning. Det er også en fordel å la veden bli romtemperert før den brukes. Den vil da brenne bedre. Peisinnsatser og ovner fra Nordpeis er konstruert og godkjent kun for fyring med ren ved.



## Råd og tips ved problemer med forbrenningen

Feil	Forklaring	Utbedring
<b>Manglende trekk</b>	Pipen er tilstoppet	Kontakt feier/ovnsforhandler for ytterligere informasjon eller rens røykrør og brennkammer
	Røykrøret er tilsotet, eller det er sotansamling på røykvenderplaten	
	Røykvenderplaten kan sitte galt	
<b>Ildstedet ryker under opptenning og drift</b>	Undertrykk i rommet der ildstedet står. For lite trekk, huset er for "tett"	Sjekkes ved å fyre opp med et åpent vindu i rommet. Hjelper dette, må det installeres flere/større ventiler
	Undertrykk i rommet - kjøkkenvifte og/eller sentralt ventilasjonsanlegg trekker for mye luft ut av rommet	Slå av/reguler kjøkkenvifte og/eller annen ventilasjon. Hjelper dette må det settes inn flere ventiler i rommet
	Røykrør fra to ildsteder er tilsluttet skorstenen i samme høyde	Monteres om. Høydeforskjell mellom røykrør bør være minst 30 cm
	Røykrøret heller nedover	Røykrør må flyttes slik at det er stigende fra ildsted til skorsten min. 10 grader. Evt. montering av røyksuger
	Røykrøret stikker for langt inn i skorstensløpet	Røykrør må monteres om. Skal avsluttes 5 mm før skorstenens innervegg. Evt. montering av røyksuger
	Feieluke i kjeller eller loft som står åpen og skaper falsk trekk	Feieluker må alltid være lukket. Utette eller defekte feieluker må skiftes
	Spjeld/trekkventiler eller dører på ildsteder som ikke er i bruk som står åpne og skaper falsk trekk	Steng spjeld, dører og trekkventiler på ildsteder som ikke er i bruk
	Åpent hull i skorstenen eller ildsteder som er fjernet og skaper falsk trekk	Hull må mures igjen
	Defekt murverk i skorstenen, f.eks. utetthet rundt rørgjennomføring og/eller ødelagt skillevegg mellom røykløp som skaper falsk trekk	Tett igjen og puss alle sprekker og utettheter
	For stort tverrsnitt i skorstenen gir liten eller ingen trekk	Skorstenen må rehabiliteres, evt. montering av røyksuger
	For lite tverrsnitt, klarer ikke å transportere all røykgass ut	Bytt til et mindre ildsted eller bygg ny skorsten med større tverrsnitt. Evt. montering av røyksuger
	For lav skorsten som gir dårlig trekk	Øk skorstenshøyden
<b>Ildstedet ryker inne når det er vind ute</b>	Skorstenen ligger for lavt i forhold til omkringliggende terreng, bygninger, trær e.l.	Forleng skorstenen. Evt. monter skorstenshatt eller monter røyksuger
	Turbulens rundt skorstenen pga. for flatt tak	Øk skorstenshøyden og/eller monter skorstenshatt
<b>Ildstedet varmer for dårlig</b>	Ildstedet får for mye surstoff til forbrenningen pga lekkasje i underkant av ildstedet el. for stor skorstenstrekk. Vanskelig å regulere forbrenningen og veden brenner fort opp	Eventuelle lekkasjer må tettes. Skorstens-trekken kan reduseres ved hjelp av en trekkbegrenser eller evt. spjeld. Obs! En lekkasje på bare 5 cm <sup>2</sup> er nok til at 30 % av den produserte varmluften forsvinner "rett i pipa"
<b>For mye trekk</b>	Røykvenderplaten kan sitte galt	Kontroller monteringen av røykvenderplaten - se bruksanvisning
	Hvis du bruker ovnstørket tre, krever dette mindre lufttilførsel enn ved normal brensel	Skru ned lufttilførselen
	Tetingsbåndene ved døren er nedslitte og trykket helt flate	Kontroller tetningsbåndene. Hvis disse er nedslitte, skiftes de ut som beskrevet i bruksanvisningen
	Pipen er for stor	Kontakt feier/ovnsforhandler for ytterligere veiledning
<b>Glassruten sotes til</b>	Treet er for vått	Det bør kun brukes tørt tre med en maksimal fuktighet på 20 %
	Luftventilen er lukket for mye	Luftventilen åpnes så det tilføres mer luft til forbrenningen
<b>Hvitt glass</b>	Dårlig forbrenning (for lav temperatur i ovnen)	Følg instruksjonene for riktig fyring som beskrevet i denne håndboken
	Feil fyring (fyring med avfallstre, malt tre, impregneret tre, plastlaminat, kryssfiner o.l.)	Sørg for å bruke rent og tørt brensel
<b>Røyk ut i stuen når døren åpnes</b>	Det oppstår en trykkutjevning i brennkammeret	Lukk opp luftventilen ca 1 min. før døren åpnes - unngå å åpne døren raskt
	Døren åpnes når det er ild i brennkammeret	Åpne døren kun ved gløding
<b>Hvit røyk</b>	Forbrenningstemperaturen er for lav	Øk lufttilførselen
	Treet er for fuktig og inneholder vanddamp	Sørg alltid for å bruke ren og tørr brensel
<b>Svart eller gråsvart røyk</b>	Ufullstendig forbrenning	Øk lufttilførselen



## IMPORTANT SAFETY PRECAUTIONS!

1. Please follow the installation manual when connecting your stove / fireplace to the chimney / flue pipe. If connected differently from instruction please, consider the heat radiation from the flue pipe to the surrounding materials.
2. Before use, please carefully read the user manual and follow the instructions.
3. Integrated or defined convection openings may never be reduced or partially obstructed. This may lead to overheating, which again can cause house fire or serious damage to the product.
4. Use only designated fire starters. **Never use gasoline, diesel or other liquids to start the fire. This may cause explosions!**
5. Never use other fuel than natural dry chopped wood. Briquettes, peat, coke, coal and waste from construction materials develops far higher temperatures and emissions than natural wood. Since your product has been designed for use with natural wood only, other fuels may damage the product, chimney and surrounding constructions.
6. In case of damage to glass or door gasket, all use of the product must be discontinued until the damage has been repaired.

**Failure to follow these precautions will leave your warranty void and expose people and property to danger.**

**Advise:** Even if not required in your area, it is always wise to have a qualified stove / fireplace fitter do the installation, or at least the final inspection before use.

## INDEX

<b>1. Prior to assembling the stove</b>	<b>8</b>
Chimney Draught	8
<b>2. Technical Information</b>	<b>9</b>
<b>3. Distance to combustible material</b>	<b>9</b>
<b>4. Assembly</b>	<b>9</b>
Connection of the flue	9
Operating control	9
<b>5. Lighting the fire for the first time</b>	<b>9</b>
<b>6. Maintenance</b>	<b>10</b>
Cleaning and inspection	10
Ashes	10
Thermotte® Plates	10
Door and glass	10
<b>7. Warranty</b>	<b>11</b>
<b>8. Advice on lighting a fire</b>	<b>11</b>
<b>Some advice in case of combustion problems</b>	<b>12</b>

## 1. Prior to assembling the stove

All our products are tested according to the latest European requirements and also to the Norwegian SINTEF standard, which includes particle tests. Several European countries however have individual rules for installation of inserts, stoves and fireplaces. The client is entirely responsible for the fulfilling of these local rules concerning the installation in his region/country. Nordpeis (Northstar) is not responsible regarding correct installation. You should check local regulations concerning: distance from firebox to combustible/flammable materials, insulation materials/ requirements between stove and back wall, size of floor plates in front of stove if required, fluepipe connection between stove and chimney and insulation requirements if fluepipe goes through inflammable wall such as a wooden wall.

### Chimney Draught

Compared with older models, the clean burning stoves of today put significantly higher demands on the chimney. Even the best stove will not work properly if the chimney does not have the right dimensions or is not in good working order. The draught is mainly controlled by gas temperature, outside temperature, air supply as well as the height and inner diameter of the chimney. The diameter of the chimney should never be less than that of the flue/chimney collar. At nominal effect there should be a negative pressure of 14 to 25 Pascal.

The draught increases when:

- The chimney becomes warmer than the outside air
- The active length of the chimney is increased (over the hearth)
- Good air supply to the combustion

It can be difficult to obtain the right draught conditions in case the chimney is too large relative to the fireplace, as the **chimney does not heat up well enough. If possible, insert a smaller chimney pipe. Draught that is too strong can also be controlled with a damper. If necessary, contact a chimney sweeper.**

*For your own safety, comply with the assembly instructions. All safety distances are minimum distances. Installation of the insert must comply with the rules and regulations of the country where installed. Nordpeis AS is not responsible for wrongly assembled inserts.*

*The illustration indicates the approximate center height of the hole for the flue. Distortions in floors and walls may influence the height. Place the stove for accurate position and height of the flue/chimney connection.*

*We accept no liability for typographical errors and changes.*



## 2. Technical Information

The stoves from Nordpeis have secondary combustion and are clean burning. The combustion takes place in two phases: first the wood burns and then the gases from the fumes are lit by the hot air. This ensures that these new stoves have minimal emissions of soot particles and unburnt gases (such as CO) and are thus better for the environment. Clean burning stoves require a small amount of wood in order to obtain a good heat output. Use exclusively clean and dry wood. We recommend seasoned hardwood with a maximum moisture content of 20%.

<b>Product</b>	Orion
<b>Material:</b>	Cast iron
<b>Weight Stove</b>	72 kg
<b>Surface treatment door/doorframe:</b>	Heat resistant varnish
<b>Fuel:</b>	Wood logs, 30 cm
<b>Operating range:</b>	1-6 kW
<b>Nominal heat output kW]</b>	3
<b>Efficiency [%]</b>	84,2
<b>CO @13% O2</b>	0,12
<b>Flue gas temperature [°C]</b>	181
<b>Draught system:</b>	Air vent control
<b>Combustion system:</b>	Secondary combustion (clean burning)
<b>Flue outlet:</b>	Top, lateral and rear
<b>Flue:</b>	Outer Ø 125 mm
<b>Possible to connect steel chimney:</b>	Yes

## 3. Distance to Combustible Material

Ensure that the safety distances are respected (FIG 1).

The distance from the front of the stove to furniture needs to be of at least 1 metre. When connecting a steel chimney to the top outlet use the security distances required from the manufacturer.

## 4. Assembly

The following tools are necessary:

- 4 mm Allen key
- 10 mm Wrench
- 13 mm Wrench

Orion is delivered with separate flue outlet collar. Follow the correct instructions below depending on which outlet is used (top, lateral or rear):

### Lateral outlet

**FIG 2A:** Unscrew sealing lid on the lateral outlet

**FIG 2B:** Bend out the fastening bracket belonging to the sealing lid

**FIG 2C:** Fasten the flue outlet collar on to the lateral outlet

**FIG 2D:** Fasten the sealing lid on the rear outlet. We recommend to use stove cement to ensure that it is completely sealed off.

### Top outlet

**FIG 3A:** Unscrew sealing lid on the top

**FIG 3B:** Fasten the flue outlet collar

**FIG 3C:** Fasten the sealing lid on the rear outlet. We recommend to use stove cement to ensure that it is completely sealed off.

### Rear outlet

**FIG 4:** Fasten the flue outlet collar

### Connection of the Flue

Please be aware when connecting the 125 mm flue to the smoke dome that the flue is placed inside the flue outlet collar. Use stove cement in the joints. *For the flue connection to the chimney, follow the recommendations from the chimney manufacturer.*

### Operating Control

When the stove is in position, check that all functions are easy to manoeuvre and appear satisfactory. Behind one of the front legs there is a hook for the cool handle. (FIG 7)

Air vent control (FIG 5)	
Left	Open
Right	Closed

Door (FIG 6)	
Handle to the right	Open
Handle to the left	Closed

## 5. Lighting the Fire for the First Time

When the stove is assembled and all instructions have been observed, a fire can be lit. Be careful with touching the stove the first few times it is used as it may damage the varnish.

Take care when inserting logs into the burn chamber, in order not to damage the Thermotte plates. Please note that during the first few firings, the insulations panels within the firebox will release moisture contained within them from production. This will slow down the burn rate slightly and could cause markings on the glass. These are easily removed with glass cleaner once the glass has gone cold. Possibly leave the door slightly open the first 2-3 times that the stove is used. **It is advisable to ventilate the room**

**well when making the fire for the first time as the varnish on the stove will release some smoke or smell.** Both the smoke and smell will disappear and are not hazardous.

### Lighting a fire

Insert small dry pieces of kindling wood, ignite and ensure that the flames have established before closing the door. Open the air vent control (FIG 5) before you close the door. Additional ignition air is obtained by leaving the door slightly open. When the flames are stable and the chimney is warm, the air supply is regulated with this air vent control.

When there is a glowing layer of ash, new wood logs can be inserted. Remember to pull the hot ember forward in the burn chamber when inserting new logs so that the wood is ignited from the front. The ignition vent control should be opened each time new logs are inserted so that the flames get established. The fire should burn with bright and lively flames.

**IMPORTANT! Always remember to open the air vent control and the door when new wood logs are inserted into a hot burn chamber. Let the flames get established on the wood before the draught is reduced.**

**When the draught in the chimney is low and the vent is closed, the gas from the firewood can be ignited with a bang. This can cause damages to the product as well as the immediate environment.**

Using the stove with low combustion effect increases pollution as well as the risk of a fire in the chimney. Never allow the stove or flue to become glowing red. Turn off the air vent control should this happen. Regulation of the air vent control takes some experience, but after a little while a natural rhythm for the fire will be found.

## 6. Maintenance

### Cleaning and Inspection

The stove should be inspected thoroughly and cleaned at least once per season (possibly in combination with the sweeping of the chimney and chimney pipes). Ensure that all joints are tight and that the gaskets are rightly positioned. Exchange any gaskets that are worn or deformed. Remember that the stove must always be cold when inspected.

### Ashes

The ashes should be removed at regular intervals. Be aware that the ashes can contain hot ember even several days after the fire is finished. Use a container of non-combustible material to remove the ashes. It is recommended to leave a layer of ashes in the bottom

as this further insulates the burn chamber. Take care with the Thermotte® plates when the ashes are removed, particularly when using an ash shovel, so as not to damage them.

### Thermotte® Plates

The insulation plates (Thermotte) (FIG 8) are classified as “wear and tear” parts which will require to be exchanged after some years.

The wear time will depend on the individual use of your product. Nordpeis offers a one-year warranty on these parts. After this, replacements can be purchased.

*Please note: Wood logs that are too long can cause strain and crack the plates, due to the tension created between the side plates.*

- A. Right side plate
- B. Left side plate
- C. Rear bottom plate
- D. Forward bottom plate

### Door and Glass

Should there be any soot on the glass it may be necessary to clean it. Use dedicated glass cleaner. (NB! Be careful, detergents can damage the varnish). If different detergents are used they may damage the glass. A good advice for cleaning the glass is to use a damp cloth or kitchen roll paper and apply some ash from the burn chamber. Rub around the ash on the glass and finish off with a piece of clean and damp kitchen roll paper.

NB! Only clean when the glass is cold. Check regularly that the transition between the glass and the door is completely tight. Periodically, it may be necessary to change the gaskets on the door to ensure that the burn chamber is air tight and working optimally. These gaskets can be bought as a set including ceramic glue.

**CERAMIC GLASS  
CANNOT BE  
RECYCLED**

**Ceramic glass should  
be disposed of as resid-  
ual waste, together with  
pottery and porcelain**



### Recycling of the refractory glass

Refractory glass cannot be recycled. Old glass, breakage or otherwise unusable refractory glass, must be discarded as residual waste. Refractory glass has a higher melting temperature, and can therefore not be recycled together with glass. In case it would be mixed with ordinary glass, it would damage the raw material and could, in worst case end the recycling of glass.

It is an important contribution to the environment to ensure that refractory glass does not end up with the recycling of ordinary glass.

## 7. Warranty

Read the entire user manual carefully to ensure proper use and installation of your new Nordpeis stove. After installation the stove should be checked. Orion benefits of a 10 years warranty on all external cast iron parts.

The warranty requires the stove to be installed in accordance with applicable laws and regulations, as well as the user manual. Notification of damage and possible consignment of parts for replacement must be done immediately to the retailer where the stove was bought. Any claim must be submitted with a dated purchase invoice or a valid warranty card.

The warranty does not include consumables such as: smoke baffle, glass and gaskets. Should any of the mentioned parts break, or need to be changed due to wear and tear, new parts can be ordered from your retailer. However, if a material or production error can be documented on any of the mentioned parts, the warranty is valid for 2 years after the date of purchase.

The warranty does not include damages that are caused by wrong installation or misuse of the stove, e.g. incorrect draught regulation or use of incorrect fuel. The warranty does neither include interference with operations outside the control of Nordpeis, such as chimney draught etc. There is no compensation for third party damage or damage to other items caused by use of the stove.

## 8. Advice on Lighting a Fire

The best way to light a fire is with the use of fire lighters and split small wood logs that are dry. Newspapers cause a lot of ashes and the ink is damaging for the environment. Advertising flyers, magazines, milk cartons and similar are not suitable for lighting a fire. Good air supply is important at ignition. When the flue is hot the draught increases and door can be closed.

**Warning: NEVER use a lighting fuel such as petrol, paraffin, methylated spirits or similar for lighting a fire. This could cause injury to you as well as damaging the product.**

Use clean and dry wood. Humid wood requires a lot of air for the combustion, as extra energy/heat is required for drying the humid wood. The heat effect is therefore minimal. In addition this creates soot in the chimney with the risk of creosote and chimney fire. The wood should have no more than 20% moisture content.

**Warning: NEVER use impregnated wood, painted wood, plywood, chipboard, rubbish, milk cartons, printed material or similar. If any of these items are used as fuel the warranty is invalid, as they can release dioxin gasses that may damage the stove when burnt.**

**These gasses are also very harmful to you and the environment.**

In order to obtain an optimal combustion, the temperature needs to reach 600-800°C. It is recommended to keep an even fire with a small amount of wood. If too many logs are put on the hot ember, the air supply will not be sufficient for reaching the require temperature, and the gases will be released unburnt. For this reason it is important to increase the air supply just after adding the logs in order to have proper flames in the burn chamber so that the gases are burnt. Open the ignition vent control or leave the door slightly open until the flames have established.

Note that too much air supply to the combustion may create an uncontrollable flame that very quickly will heat up the entire stove to extremely high temperatures (valid when heating with closed or almost closed door). For this reason you should never completely fill up the burn chamber with wood.

Use split wood logs rather than whole round pieces of wood. This will give a better heat efficiency and cleaner combustion. It is also an advantage to let the wood reach room temperature before being used as it will burn better. The stoves from Nordpeis are intended for, and only approved for, clean wood combustion.

## Some advice in case of combustion problems

Error	Explanation	Solution
<b>No draught</b>	The chimney is blocked	Contact a chimney sweeper / dealer for more information or clean the flue, smoke baffle and burn chamber.
	The flue is sooty or there is accumulated soot on the smoke baffle	
	The smoke baffle is wrongly positioned	Verify the assembly of the smoke baffle - see assembly instructions.
<b>The stove release smoke when lighting the fire and during combustion</b>	Downdraught in the room caused by no draught, that the house is too "air tight".	Light the fire with an open window. If this helps, more/bigger vents must be installed in the room.
	Downdraught in the room – caused by extractor and/or central ventilation system that pulls too much air out of the room.	Turn off/regulate extractor and/or other ventilation. If this helps, more vents must be installed.
	The flues from two fireplaces/stoves are connected to the same chimney at the same height.	One flue must be repositioned. The height difference of the two flue pipes must be of at least 30 cm.
	The flue is in a declining position from the smoke dome to the chimney.	The flue must be moved so that there is an inclination of at least 10° from smoke dome to chimney. Possibly install a smoke suction device*.
	The flue is too far into the chimney.	The flue must be reconnected so that it does not enter into the chimney but ends 5 mm before the chimney inner wall. Possibly install a smoke suction device*.
	Soot hatch in the basement or attic that is open and thus creating a false draught.	Soot hatches must always be closed. Hatches that are not tight or are defected must be changed.
	Damper/top draught vents or doors on fireplaces that are not in use are open and create a false draught.	Close damper, doors and top draught vents on fireplaces that are not in use.
	An open hole in the chimney after that a fireplace has been removed, thus creating a false draught.	Holes must be completely sealed off with masonry.
	Defect masonry in the chimney, e.g. it is not airtight around the flue pipe entry and/or broken partition inside the chimney creating a false draught.	Seal and plaster all cracks and sites that are not tight.
	The cross-section in the chimney is too large which results in no or very low draught.	The chimney must be refitted, possibly install a smoke suction device*.
The cross-section in the chimney is too small and the chimney cannot carry out all the smoke.	Change to a smaller fireplace or build new chimney with a larger cross section. Possibly install a smoke suction device*.	
The chimney is too low and hence a poor draught.	Increase the height of the chimney and/or install a chimney cap/ smoke suction device*.	
<b>The stove releases smoke inside when it is windy outside.</b>	The chimney is too low in relationship to the surrounding terrain, buildings, trees etc.	Increase the height of the chimney and/or install a chimney cap/ smoke suction device*.
	Turbulence around the chimney due to the roof being too flat.	Increase the height of the chimney and/or install a chimney cap/ smoke suction device*.
<b>The stove does not heat sufficiently.</b>	The fireplace combustion receives too much oxygen due to a leakage under the lower border of the stove or too strong chimney draught. Difficult to regulate the combustion and the wood burn up too quickly.	Any possible leakage must be sealed off. A draught regulator or possibly a damper can reduce the chimney draught. NB! A leakage of only 5 cm <sup>2</sup> is enough for 30% of the heated air to disappear.
<b>Too much draught</b>	The smoke buffer is wrongly positioned.	Verify the positioning of the smoke buffer – see assembly instructions.
	In case of using oven-dried wood, this requires less air supply than when using normal wood.	Turn down the air supply.
	The gaskets around the door are worn and totally flat.	Replace the gaskets, contact your dealer.
	The chimney is too large.	Contact chimneysweeper or other professional for more details.
<b>The glass is sooty</b>	The wood is too wet.	Only use dry wood with a humidity of maximum 20%.
	The air vent control is closed too tightly.	Open the air vent control to add air to the combustion. When new wood logs are inserted all vent controls should be completely opened or the door slightly opened until the flames have a good take on the wood.
<b>White glass</b>	Bad combustion (the temperature is too low)	Follow the guidelines in this user guide for correct combustion.
	Using wrong material for combustion (such as: painted or impregnated wood, plastic laminate, plywood etc)	Ensure to use only dry and clean wood.
<b>Smoke is released when the door is opened</b>	A levelling out of pressure occurs in the burn chamber.	Open the air vent control for about 1 min before opening the door – avoid opening the door too quickly.
	The door is opened when there is a fire in the burn chamber.	Open the door carefully and/or only when there is hot ember.
<b>White smoke</b>	The combustion temperature is too low.	Increase the air supply.
	The wood is humid and contains water damp.	Ensure to use only dry and clean wood.
<b>Black or grey/black smoke</b>	Insufficient combustion.	Increase the air supply.

## WAŻNE ZASADY BEZPIECZEŃSTWA!

1. Instalując przyłącze kominu, podłączając piec / kominek, należy postępować zgodnie z instrukcją. Jeżeli przyłącze kominu wykonano niezgodnie z instrukcją należy wziąć pod uwagę promieniowanie gorącego łącznika z otaczającymi materiałami.

2. Przed użyciem należy uważnie przeczytać instrukcję i postępować zgodnie z wskazówkami.

3. Zintegrowane, określone otwory konwekcyjne nie mogą być zmniejszone lub częściowo zasłonięte. Doprowadzi to do przegrzania, co z kolei może spowodować pożar lub poważne uszkodzenie produktu.

4. Rozpalając stosować tylko określone środki. **Nigdy nie należy używać benzyny, olejów napędowych i innych płynów, może to spowodować wybuch!**

5. Nie należy używać innego paliwa niż naturalne suche rąbane drewno. Palenie brykietem, torfem, koksem, węglem oraz odpadami z materiałów budowlanych powoduje osiągnięcie znacznie wyższej temperatury i emisji niż z naturalnego drewna. Ponieważ produkt został zaprojektowany do użytku tylko przy użyciu naturalnego drewna, inne paliwa mogą uszkodzić produkt, komin oraz konstrukcje obudowy.

6. W przypadku uszkodzenia uszczelki szyby lub drzwi, użytkowanie produktu należy przerwać do czasu naprawienia.

**Niezastosowanie się do tych zaleceń wiąże się z utratą gwarancji oraz stanowi zagrożenie dla życia i mienia.**

**Zalecenie: Po skończonym montażu, przed pierwszym użyciem, zaleca się odbiór produktu przez wykwalifikowanego specjalistę.**

## SPIS TREŚCI

<b>1. Przed złożeniem pieca</b>	<b>14</b>
Ciąg kominowy	14
Rysunek wymiarowy	14
<b>2. Informacje techniczne</b>	<b>14</b>
<b>3. Odległość do materiałów palnych</b>	<b>15</b>
<b>4. Montaż</b>	<b>15</b>
Podłączenie kominowe	15
Regulacja	15
<b>5. Pierwsze rozpalenie ognia</b>	<b>15</b>
<b>6. Konserwacja</b>	<b>16</b>
Czyszczenie i przeglądy	16
Popiół	16
Płyty Thermotte™	16
Drzwi i szyba	16
<b>7. Gwarancja</b>	<b>17</b>
<b>8. Porady dotyczące rozpalania ognia</b>	<b>17</b>
<b>Porady w razie problemów z paleniem w kominku</b>	<b>18</b>



## 1. Przed montażem nowego pieca

Wszystkie nasze produkty są testowane zgodnie z najnowszymi europejskimi wymogami oraz norweskimi normami NS 3058 i NS 3059, które obejmują testy emisji cząstek stałych. Wiele krajów europejskich posiada jednak lokalne, regularnie aktualizowane przepisy dotyczące montażu kominków. Do obowiązków klienta należy zapewnienie zgodności z przepisami obowiązującymi w kraju/regionie, w którym komin jest montowany. Firma Nordpeis AS nie ponosi odpowiedzialności za nieprawidłowo wykonany montaż.

Należy bezwzględnie sprawdzić (podana lista nie jest wyczerpująca):

- odległość między komorą paleniskową i materiałami palnymi;
- materiały izolacyjne/ wymagania dotyczące izolacji między obudową kominka i tylną ścianą;
- wielkość płyt podłogowych przed kominkiem, w razie potrzeby;
- podłączenie kominowe między komorą paleniskową i kominem;
- wymagania dotyczące izolacji, jeśli spaliny przechodzą przez ścianę palną;

### Ciąg kominowy

W porównaniu ze starszymi modelami, współczesne piece z systemem czystego spalania stawiają znacznie wyższe wymagania wobec komina. Nawet najlepszy piec nie będzie działał prawidłowo, jeśli komin nie ma odpowiednich wymiarów lub jest niesprawny. Ciąg jest uzależniony głównie od temperatury gazów, temperatury powietrza na zewnątrz, dopływu powietrza, a także wysokości i średnicy wewnętrznej komina. Średnica kanału kominowego nigdy nie powinna być mniejsza od średnicy króćca wylotu spalin/ komina. Podczas pracy nominalnej powinno panować podciśnienie na poziomie 12-25 Pa.

Ciąg wzrasta, kiedy:

- temperatura komina jest wyższa od temperatury powietrza na zewnątrz;
- wzrosło rzeczywiste długość kanału kominowego nad paleniskiem;
- zostanie zapewniony dobry dopływ powietrza do spalania.

Uzyskanie odpowiednich warunków ciągu może być trudne, jeśli komin będzie zbyt duży w stosunku do pieca, ponieważ nie będzie się dostatecznie nagrzewać. W takich przypadkach należy skontaktować się z fachowcem w celu omówienia możliwych środków zaradczych. Zbyt silny ciąg można regulować za pomocą szybra. W razie potrzeby należy wezwać kominarza.

### Rysunek wymiarowy

Na ilustracji podano przybliżoną środkową wysokość

otworu na podłączenie kominowe. Wysokość może być uzależniona od odkształceń podłóg i ścian. Ustawić piec w celu dokładnego określenia położenia i wysokości podłączenia kominowego. Nie odpowiadamy za błędy i zmiany typograficzne. Dla własnego bezpieczeństwa należy postępować zgodnie z instrukcją montażu. Wszystkie bezpieczne odległości to odległości minimalne. Montaż pieca należy wykonać zgodnie z normami i przepisami obowiązującymi w danym kraju. Firma Nordpeis AS nie ponosi odpowiedzialności za nieprawidłowo złożone piece. Nie odpowiadamy za błędy i zastrzegamy sobie prawo do wprowadzania zmian. Najnowszą zaktualizowaną wersję instrukcji można znaleźć w witrynie internetowej [www.nordpeis.com](http://www.nordpeis.com).

## 2. Informacje techniczne

Wszystkie piece firmy Nordpeis oferują spalanie wtórne (czyste spalanie). Spalanie przebiega w dwóch etapach: najpierw pali się drewno, a następnie gorące powietrze zapala gazy zawarte w dymie. W rezultacie nowe piece cechuje minimalna emisja cząstek sadzy i niespalonych gazów (takich jak tlenek węgla), co sprzyja ochronie środowiska. Piece do czystego spalania wymagają mniejszej ilości drewna do uzyskania dobrej mocy grzewczej. Należy stosować wyłącznie czyste, suche drewno. Zalecamy sezonowane drewno drzew liściastych o maksymalnej wilgotności na poziomie 20%.

<b>Materiał:</b>	Żeliwo
<b>Wykończenie powierzchni drzwi/ramy:</b>	Farba żaroodporna
<b>Paliwo:</b>	Połana drewna, 30 cm
<b>Moc nominalna:</b>	3 kW
<b>Sprawność:</b>	84,2 %
<b>Emisja CO w % przy 13% O<sub>2</sub>:</b>	0,12
<b>System rozporowadzenia powietrza:</b>	Regulacja dopływu powietrza
<b>System spalania:</b>	Spalanie wtórne (czyste spalanie)
<b>Wylot spalin</b>	Góra, bok, tył
<b>Podłączenie kominowe</b>	Średnica zewnętrzna Ø 125 mm
<b>Masa</b>	72 kg
<b>Temperatura spalin</b>	181 °C
<b>Wymagany dopływ powietrza (m<sup>3</sup>/h):</b>	21
<b>Załadunek paliwa</b>	1,8 kg
<b>Częstotliwość uzupełniania paliwa</b>	52 min
<b>Otwarcie regulacji dopływu powietrza</b>	75 %

<b>Użytkowanie</b>	Okresowe*
--------------------	-----------

\*Użytkowanie okresowe oznacza normalne korzystanie z kominka, tzn. świeże drewno jest dokładane, kiedy z poprzedniego wsadu pozostanie żar

### 3. Odległość do materiałów palnych

Należy dopilnować zachowania bezpiecznych odległości (RYS. 1).

Przy podłączaniu stalowego wkładu kominowego do górnego wylotu należy zastosować bezpieczne odległości wymagane przez producenta.

### 4. Montaż

Wymagane narzędzia:

- Klucz imbusowy 4 mm
- Klucz płaski 10 mm
- Klucz płaski 13 mm

Model Orion jest dostarczany z oddzielnym króćcem wylotu spalin. Należy postępować zgodnie z poniższą instrukcją, odpowiednio do używanego wylotu (z góry, z boku lub z tyłu):

#### Wylot boczny

**RYS. 2A:** Odkręcić zaślepkę na wylocie bocznym

**RYS. 2B:** Odgiąć wspornik mocujący zaślepkę

**RYS. 2C:** Zamocować króciec wylotu spalin na bocznym wylocie

**RYS. 2D:** Zamocować zaślepkę na tylnym wylocie. Zalecamy użycie kleju do pieców, który umożliwi dokładne uszczelnienie.

#### Górny wylot

**RYS. 3A:** Odkręcić zaślepkę na górze

**RYS. 3B:** Zamocować króciec wylotu spalin

**RYS. 3C:** Zamocować zaślepkę na tylnym wylocie. Zalecamy użycie kleju do pieców, który umożliwi dokładne uszczelnienie.

#### Tylny wylot

**RYS. 4:** Zamocować króciec wylotu spalin

#### Podłączenie kominowe

Podczas mocowania podłączenia kominowego 125 mm do okapu nad paleniskiem należy pamiętać, aby umieścić je w króćcu wylotu spalin. Wypełnić łączenia klejem do pieców. Przy mocowaniu podłączenia kominowego do komina należy przestrzegać zaleceń producenta wkładu kominowego.

#### Regulacja

Po ustawieniu pieca należy sprawdzić, czy wszystkie elementy można łatwo obsługiwać i czy wyglądają zadowolająco. Za jedną z przednich nóżek znajduje się haczyk do zawieszania zimnej rączki. (RYS. 7)

<b>Regulacja dopływ powietrza (RYS. 5)</b>	
--	--

W lewo	Dopływ otwarty
W prawo	Dopływ zamknięty

<b>Drzwi (RYS. 6)</b>	
-----------------------	--

Uchwyt na prawo	Dopływ otwarty
Uchwyt na lewo	Dopływ zamknięty

### 5. Pierwsze rozpalenie ognia

Po złożeniu pieca i zastosowaniu się do wszystkich instrukcji można rozpałić ogień. W początkowym okresie użytkowania nie należy dotykać pieca, ponieważ można uszkodzić farbę.

Zachować ostrożność podczas wkładania polan do komory spalania, aby nie uszkodzić płyt Thermotte. Podczas kilku pierwszych rozpałek płyty izolacyjne w komorze paleniskowej wydzielają wilgoć zawartą w nich od czasu produkcji. Powoduje to niewielkie spowolnienie spalania i powstanie osadu na szybie. Osad można łatwo usunąć środkiem do czyszczenia szyb, kiedy szyba ostygnie. Podczas pierwszych 2-3 rozpałek w piecu dobrze jest zostawić lekko uchylone drzwi. **Podczas pierwszego palenia w kominku zaleca się dobrze wietrzyć pomieszczenie, ponieważ farba na piecu będzie wydzielać dym lub nieprzyjemny zapach.** Zarówno dym, jak i zapach nie są niebezpieczne i wkrótce ustąpią.

#### Rozpalanie ognia

Włożyć małe kawałki suchego drewna na rozpałkę, zapalić i nie zamykać drzwi, dopóki ogień dobrze się nie rozpali. Przed zamknięciem drzwi należy otworzyć regulację dopływu powietrza (RYS. 5). Pozostawienie lekko uchylonych drzwi zapewni dodatkowy dopływ powietrza do rozpalania. Po ustabilizowaniu się płomienia i rozgrzaniu komina można wykorzystać regulację dopływu powietrza.

Kiedy w palenisku pozostanie rozżarzony popiół, można dołożyć świeżych polan. Dokładając nowe polana należy zgarnąć gorący żar na przód komory spalania, aby drewno zajęło się od przodu. Po każdym dołożeniu nowych polan należy zostawić nieco uchylone drzwi, aby drewno mogło się dobrze rozpałi. Ogień powinien palić się jasnym i żywym płomieniem.

Używanie pieca o niskim spalaniu i ciągłe palenie w kominku zwiększa zanieczyszczenie oraz ryzyko pożaru w kominie. Nie wolno dopuścić, aby piec lub podłączenie kominowe rozgrzały się do czerwoności.

Jeśli do tego dojdzie, należy zamknąć regulację dopływu powietrza. Korzystanie z regulacji dopływu powietrza wymaga nieco wprawy, lecz po pewnym czasie można opanować naturalny rytm palenia.

**WAŻNE! Zawsze należy pamiętać, aby otworzyć regulację dopływu powietrza i drzwi podczas dokładania nowych polan do gorącej komory spalania. Przed zmniejszeniem ciągu drewno powinno się dobrze rozpalić.**

**Kiedy ciąg w kominie jest niski, a dopływ powietrza zostanie zamknięty, gaz z drewna opałowego może zapalić się z hukiem, powodując uszkodzenia produktu i bezpośredniego otoczenia.**

## 6. Konserwacja

### Czyszczenie i przeglądy

Piec należy dokładnie sprawdzać i czyścić co najmniej raz w sezonie (najlepiej w połączeniu z czyszczeniem komina i wkładu kominowego). Należy upewnić się, że wszystkie łączenia są szczelne, a uszczelki znajdują się na swoich miejscach. Zużyte lub zdeformowane uszczelki należy wymienić.

Należy pamiętać, że sprawdzany piec zawsze powinien być zimny.

### Popiół

Popiół powinien być regularnie usuwany. Należy pamiętać, że popiół może zawierać gorący żar nawet kilka dni po zgaśnięciu ognia. Popiół należy wyrzucać do pojemnika wykonanego z niepalnego materiału. Zaleca się pozostawienie warstwy popiołu na spodzie, ponieważ zapewni to dodatkową izolację komory spalania. Podczas usuwania popiołu, szczególnie za pomocą szufelki, należy uważać, aby nie uszkodzić płyt Thermotte.

### Płyty Thermotte™

Płyty izolacyjne (Thermotte) (RYS. 8) klasyfikowane są jako części „zużywające się”, które będą wymagały wymiany po kilku latach użytkowania. Czas zużycia zależy od indywidualnej eksploatacji produktu. Firma Nordpeis oferuje roczną gwarancję na części Thermotte™. Po upływie tego okresu istnieje możliwość zakupu zamienników.

Uwaga! Zbyt długie polana mogą powodować naprężenia i pękanie płyt z powodu napięć powstałych między płytami bocznymi.

- A. Płyta prawa
- B. Płyta lewa
- C. Tylna dolna płyta
- D. Przednia dolna płyta

### Drzwi i szyba

Jeśli na szybie pojawi się osad z sadzy, należy ją wyczyścić. Należy stosować specjalny środek do szyb kominkowych, ponieważ inne detergenty mogą uszkodzić szybę. (UWAGA! Zachować ostrożność, ponieważ nawet specjalne środki do szyb kominkowych mogą zniszczyć farbę na ramie drzwi). Do czyszczenia szyby dobrze jest wykorzystać wilgotną szmatkę lub kuchenny ręcznik papierowy z odrobiną popiołu z komory spalania. Przetrzeć szybę popiołem, po czym wyczyścić kawałkiem czystego, zwilżonego kuchennego ręcznika papierowego. UWAGA! Szybę należy czyścić tylko, kiedy jest zimna.

Należy regularnie sprawdzać, czy łączenie między szybą i drzwiami jest całkowicie szczelne. Co pewien czas może być konieczna wymiana uszczelki na drzwiach, aby zapewnić szczelność i optymalną pracę komory spalania. Uszczelki można kupić jako zestaw, w którym zwykle znajduje się klej ceramiczny.



### Recykling szyby żaroodpornej

Szyba żaroodporna nie podlega recyklingowi. Starą, uszkodzoną lub z innego powodu nienadającą się do użytku szybę żaroodporną należy wyrzucić jako odpad resztkowy. Szkło żaroodporne ma wyższą temperaturę topnienia, w związku z czym nie może być wyrzucone razem ze zwykłym szkłem. W razie wyrzucenia jej ze zwykłym szkłem, mogłoby dojść do uszkodzenia surowca i w skrajnym przypadku zakończenia procesu recyklingu szkła. To niezwykle ważne z punktu widzenia ochrony środowiska, aby szyby żaroodporne nie trafiły do recyklingu zwykłego szkła.

### Recykling opakowania

Opakowanie produktu należy poddać recyklingowi zgodnie z krajowymi przepisami.

## 7. Gwarancja

Szczegółowe warunki gwarancji zostały podane na dostarczonej karcie gwarancyjnej oraz w naszej witrynie internetowej [www.nordpeis.com](http://www.nordpeis.com)

Znak CE znajduje się na karcie gwarancyjnej.

## 8. Porady dotyczące rozpalania ognia

Najlepszym sposobem na rozpalenie ognia jest użycie podpałek i suchego drewna na rozpałkę. Gazety pozostawiają dużo popiołu, a farba jest szkodliwa dla środowiska. Ulotki reklamowe, czasopisma, kartony po mleku itp. nie nadają się do rozpalania ognia. Przy rozpalaniu ważny jest dobry dopływ powietrza. Po rozgrzaniu podłączenia kominowego wzrasta ciąg i można zamknąć drzwi.

**Ostrzeżenie! NIGDY nie należy używać paliwa do rozpalania ognia, np. benzyny, nafty, spirytusu skażonego itp. Mogłoby to spowodować obrażenia ciała oraz uszkodzić produkt.**

Należy stosować czyste, suche drewno o wilgotności 16-20%. Wilgotne drewno potrzebuje dużo powietrza do spalania, ponieważ jego wysuszenie wymaga dodatkowej energii/ ciepła, co ogranicza efekt cieplny. Dodatkowo, generuje to sadzę w kominie, grożąc powstawaniem kreozotu i pożarem kominia.

### Składowanie drewna

Aby drewno było suche, drzewa ścina się zimą, a następnie składowe w okresie letnim w zadaszonym i przewiewnym miejscu. Stosu drewna nie wolno przykrywać rozłożonym na podłożu brezentem, który zadziała wtedy jak szczelna osłona, uniemożliwiając wysychanie drewna. Zawsze należy trzymać niewielką ilość drewna wewnątrz przez kilka dni przed użyciem, aby umożliwić odparowanie wilgoci z jego powierzchni.

### Rozpalanie

Niedostateczna ilość powietrza spalania może prowadzić do osadzania się sadzy na szybie. Dlatego należy zapewnić dopływ powietrza do ognia zaraz po dołożeniu drewna, aby płomień i gazy w komorze spalania uległy odpowiedniemu spalaniu. Otworzyć dopływ powietrza i zostawić nieco uchylone drzwi, aby drewno mogło dobrze się rozpaść.

Należy pamiętać, że dopływ powietrza spalania może być również zbyt duży, powodując niekontrolowany ogień, który bardzo szybko rozgrzeje całe palenisko do niezwykle wysokiej temperatury (przy zamkniętych lub przykrytych drzwiach). Z tego powodu nigdy nie należy całkowicie zapełniać komory spalania drewnem.

Zaleca się podtrzymywać równomierny płomień, dokładając niewielkie ilości drewna. Położenie zbyt wielu polan na gorący żar sprawi, że dopływ powietrza będzie zbyt ograniczony, aby umożliwić osiągnięcie wymaganej temperatury, powodując emisję niespalonych gazów. Z tego powodu zaraz po dołożeniu polan konieczne należy zwiększyć dopływ powietrza, aby uzyskać odpowiednie płomień w komorze spalania i umożliwić spalanie gazów.

### Wybór paliwa

Jako paliwo do pieca można stosować wszystkie gatunki drewna, takie jak brzoza, buk, dąb, wiąz, jesion i drzewa owocowe. Poszczególne gatunki drewna różnią się stopniem twardości – im twardsze drewno, tym wyższa wartość opału. Najwyższy stopień twardości mają buk, dąb i brzoza.

UWAGA! Nie zalecamy stosowania brykietów opałowych / prasowanego drewna w naszych komorach spalania, ponieważ produkty te mogą wytwarzać znacznie wyższą temperaturę, niż komora spalania potrafi wytrzymać. Stosowanie brykietów opałowych / prasowanego drewna odbywa się na odpowiedzialność użytkownika i może spowodować unieważnienie gwarancji.

### Ostrzeżenie!

**NIGDY nie należy stosować impregnowanego lub malowanego drewna, sklejki, płyt wiórowych, kartonów po mleku, materiałów drukowanych itp. Stosowanie dowolnych z wymienionych materiałów jako paliwa spowoduje unieważnienie gwarancji.**

**Cechą wspólną tych materiałów jest wydzielanie kwasu chlorowodorowego i metali ciężkich podczas spalania, które są szkodliwe dla środowiska, dla użytkownika i dla pieca. Kwas chlorowodorowy może także powodować korozję stali w kominku lub muru kominia. Należy także unikać palenia kory, trocin i innego niezwykle drobnego drewna (nie dotyczy rozpalania ognia). Ten rodzaj paliwa łatwo ulega gwałtownemu spalaniu, co może prowadzić do powstania zbyt wysokich temperatur**

**Ostrzeżenie! Należy uważać, aby piec nie przegrzewał się – może to spowodować nienaprawialne uszkodzenia produktu. Takie uszkodzenia nie są objęte gwarancją.**

Źródło: „Håndbok, effektiv og miljøvennlig vedfyring”, Edvard Karlsvik

SINTEF Energy Research AS i Heikki Oravainen, VTT.



## Some advice in case of combustion problems

Error	Explanation	Solution
<b>Brak ciągu</b>	Komin jest zablokowany	Skontaktować się z kominiarzem / dilerem, aby uzyskać więcej informacji lub wyczyścić podłączenie kominowe, deflektor dymu i komorę spalania.
	Podłączenie kominowe jest pokryte sadzą lub na deflektorze dymu nagromadziła się sadza.	
	Deflektor dymu został umieszczony nieprawidłowo.	Sprawdzić położenie deflektora dymu - patrz instrukcja montażu.
<b>Podczas rozpalania ognia i w trakcie palenia z pieca wydobywa się dym</b>	W pomieszczeniu występuje ciąg odwrotny spowodowany brakiem ciągu, ponieważ budynek jest zbyt szczelny.	Rozpalić ogień po uprzednim otwarciu okna. Jeśli to pomoże, należy wykonać w pomieszczeniu dodatkowe większe otwory wentylacyjne.
	W pomieszczeniu występuje ciąg odwrotny spowodowany przez wyciąg i/lub centralny system wentylacyjny, który wyciąga zbyt dużo powietrza z pomieszczenia.	Wyłączyć/ wyregulować wyciąg i/lub pozostałą wentylację. Jeśli to pomoże, należy wykonać dodatkowe otwory wentylacyjne.
	W jednym kominie na tej samej wysokości wykonano podłączenia kominowe dwóch kominków/ pieców.	Przesunąć jedno podłączenie kominowe. Różnica wysokości między dwiema rurami podłączeń kominowych musi wynosić co najmniej 30 cm. .
	Podłączenie kominowe opada od kopuły w kierunku kominu.	Podłączenie kominowe należy przesunąć, ponieważ między okapem nad paleniskiem i kominem występuje co najmniej 10-stopniowe nachylenie. Można też zainstalować urządzenie do usuwania dymu*.
	Podłączenie kominowe umieszczono zbyt głęboko w kominie.	Ponownie podłączyć podłączenie kominowe, aby nie wchodziło w komin, lecz kończyło się 5 mm przed ścianą wewnętrzną kominu. Można też zainstalować urządzenie do usuwania dymu*.
	Otwarto wyczystkę w piwnicy lub na strychu, powodując fałszywy ciąg.	Wyczystki zawsze powinny być zamknięte. Nieszczelne lub wadliwe wyczystki należy wymienić.
	Otwarto szyber/ górne otwory doprowadzające powietrze lub drzwi w nieużywanych kominkach, powodując fałszywy ciąg.	Zamknąć szyber, drzwi i górne otwory doprowadzające powietrze w nieużywanych kominkach.
	Po usunięciu kominka została dziura w kominie, powodując fałszywy ciąg.	Otwory w kominie należy dokładnie zamurować.
	Nieprawidłowo wykonany komin, tzn. wlot rury dymnej nie jest szczelny i/lub pękła przegroda wewnątrz kominu, powodując fałszywy ciąg.	Uszczelnić i zagipsować wszystkie pęknięcia i nieszczelności.
	Z powodu zbyt dużego przekroju kominu nie ma ciągu lub ciąg jest bardzo słaby.	Komin należy przerobić, najlepiej instalując w nim urządzenie do usuwania dymu*.
Z powodu zbyt małego przekroju kominu nie jest w stanie odprowadzić całego dymu.	Wymienić komin na mniejszy lub zbudować nowy komin o większym przekroju. Można też zainstalować urządzenie do usuwania dymu*.	
Komin jest zbyt niski, generując słaby ciąg.	Zwiększyć wysokość kominu i/lub zainstalować deflektor kominowy/ urządzenie do usuwania dymu*.	
<b>Przy wietrznej pogodzie z pieca wydobywa się dym do pomieszczenia</b>	Komin jest zbyt niski w stosunku do ukształtowania terenu, budynków, drzew itp.	Zwiększyć wysokość kominu i/lub zainstalować deflektor kominowy/ urządzenie do usuwania dymu*.
	Zawirowania powietrza wokół kominu z powodu zbyt płaskiego dachu.	Zwiększyć wysokość kominu i/lub zainstalować deflektor kominowy/ urządzenie do usuwania dymu*.
<b>Piec nie rozgrzewa się w dostatecznym stopniu</b>	Proces spalania w kominku otrzymuje zbyt dużo tlenu z powodu nieszczelności pod dolną krawędzią pieca lub zbyt silnego ciągu kominowego. Trudno jest wyregulować spalanie i drewno spala się zbyt szybko.	Uszczelnić wszelkie możliwe nieszczelności. Ciąg kominowy można ograniczyć za pomocą regulatora ciągu lub szybra. UWAGA! Nieszczelność zaledwie 5 cm <sup>2</sup> wystarczy, aby tracić 30% rozgrzanego powietrza.
<b>Zbyt silny ciąg</b>	Deflektor dymu został umieszczony nieprawidłowo..	Sprawdzić położenie deflektora dymu – patrz instrukcja montażu.
	Drewno wysuszone w piecu wymaga mniej powietrza, niż standardowe drewno.	Zamknąć dopływ powietrza.
	Uszczelki wokół drzwi są zużyte lub całkowicie spłaszczone..	Wymienić uszczelki – skontaktować się z dealerem.
	Komin jest zbyt duży.	Aby dowiedzieć się więcej, należy skontaktować się z kominiarzem lub innym fachowcem.
<b>Szyba jest pokryta sadzą</b>	Drewno jest zbyt mokre.	Należy stosować tylko suche drewno o maks. wilgotności 20%.
	Regulacja dopływu powietrza została zbyt mocno zamknięta.	Otworzyć regulację dopływu powietrza, aby zwiększyć dopływ powietrza do komory spalania. Po dołożeniu nowych polan, wszystkie dopływy powietrza powinny być całkowicie otwarte. Można także zostawić nieco uchylone drzwi, aby drewno mogło się dobrze rozpaść.
<b>Biała szyba</b>	Nieprawidłowe spalanie (zbyt niska temperatura)	Postępować według wytycznych dotyczących prawidłowego spalania, zamieszczonych w niniejszej instrukcji obsługi.
	Użyto nieprawidłowego materiału do spalania (np. malowanego lub impregnowanego drewna, laminatu, sklejk itp.).	Należy stosować tylko suche i czyste drewno.



<b>Po otwarciu drzwi wydobywa się dym</b>	W komorze spalania dochodzi do wyrównania ciśnienia.	Przed otwarciem drzwi należy na około 1 minutę otworzyć regulację dopływu powietrza – unikać zbyt szybkiego otwierania drzwi.
	Drzwi zostały otwarte, kiedy w komorze spalania palił się ogień.	Drzwi należy otwierać ostrożnie i/lub tylko, kiedy w kominku jest gorący żar.
<b>Biały dym</b>	Zbyt niska temperatura spalania.	Zwiększyć dopływ powietrza.
	Drewno jest wilgotne.	Należy stosować tylko suche i czyste drewno.
<b>Czarny lub szaro-czarny dym</b>	Niedostateczne spalanie.	Zwiększyć dopływ powietrza.

Orion = mm

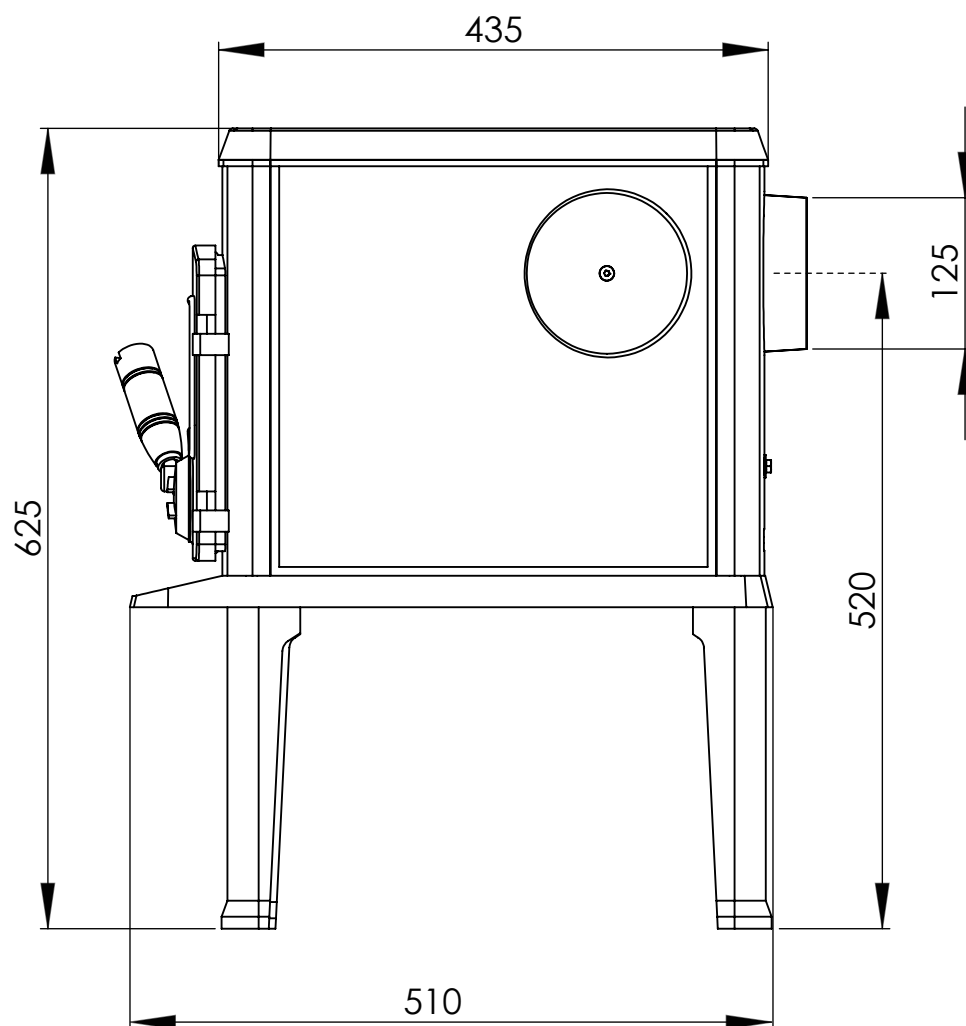
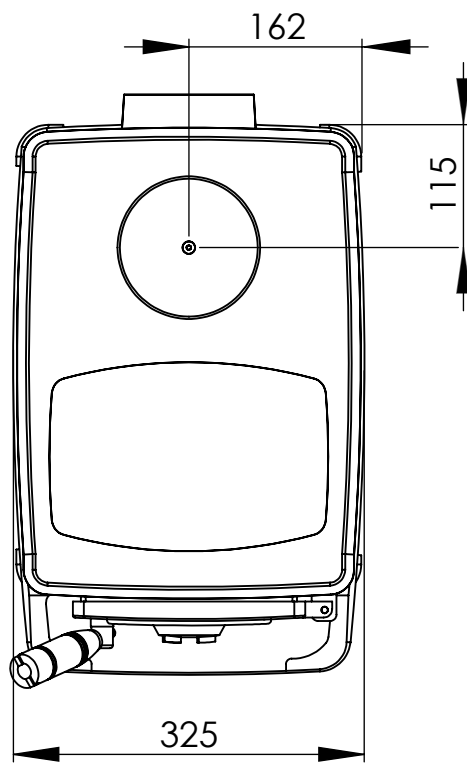



FIG 1

 = 65mm

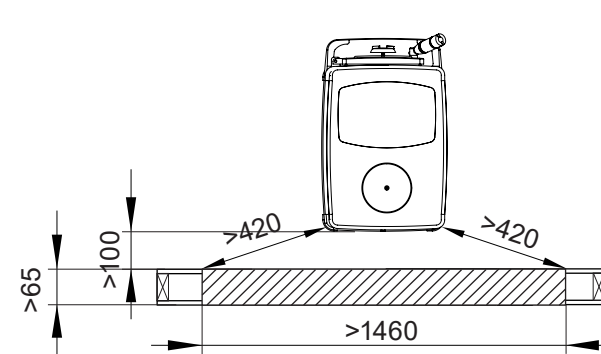
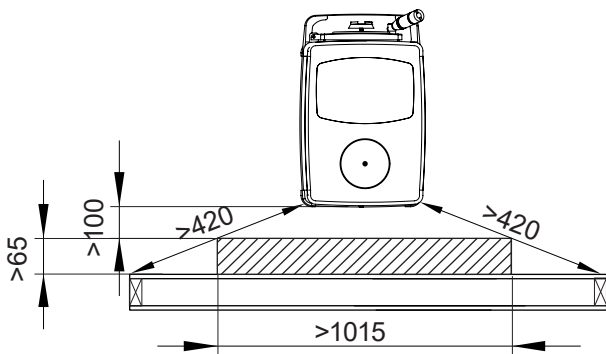
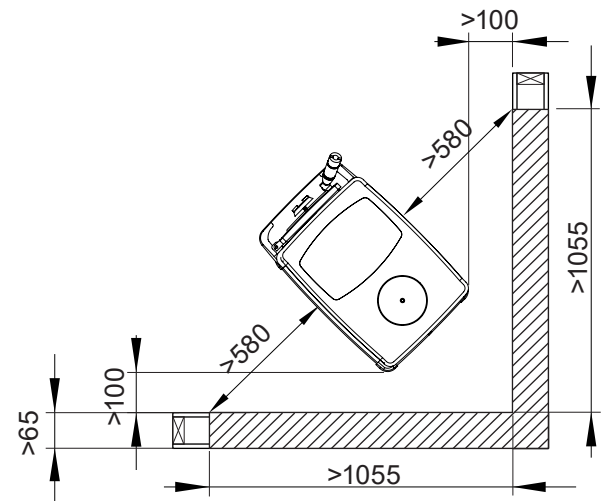
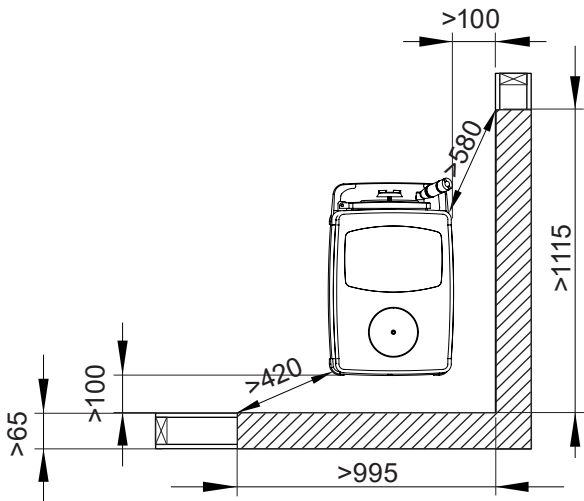
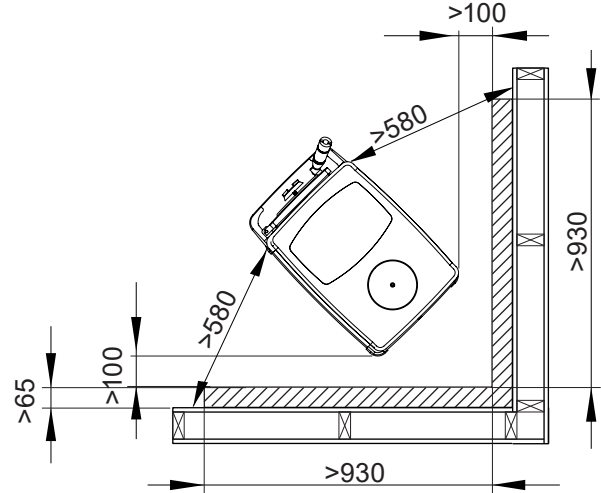
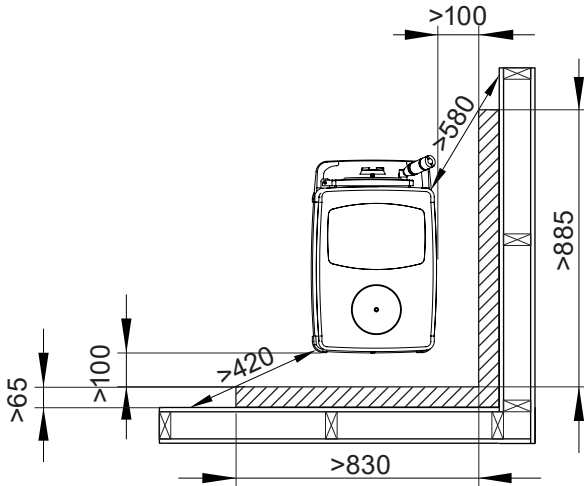
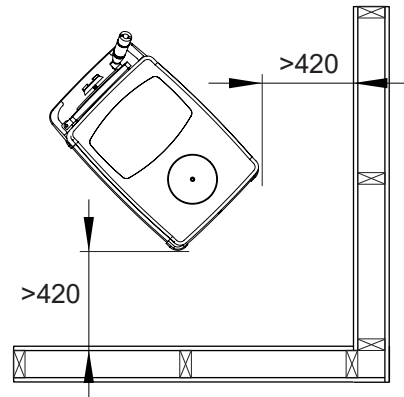
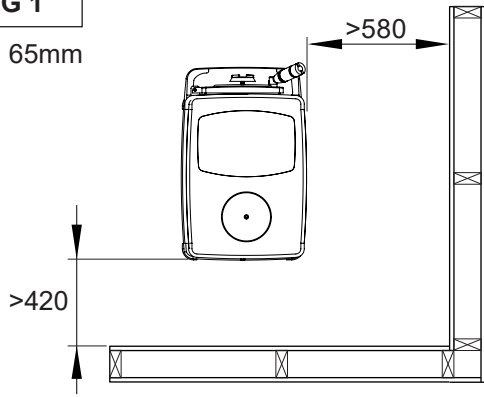


FIG 2 A

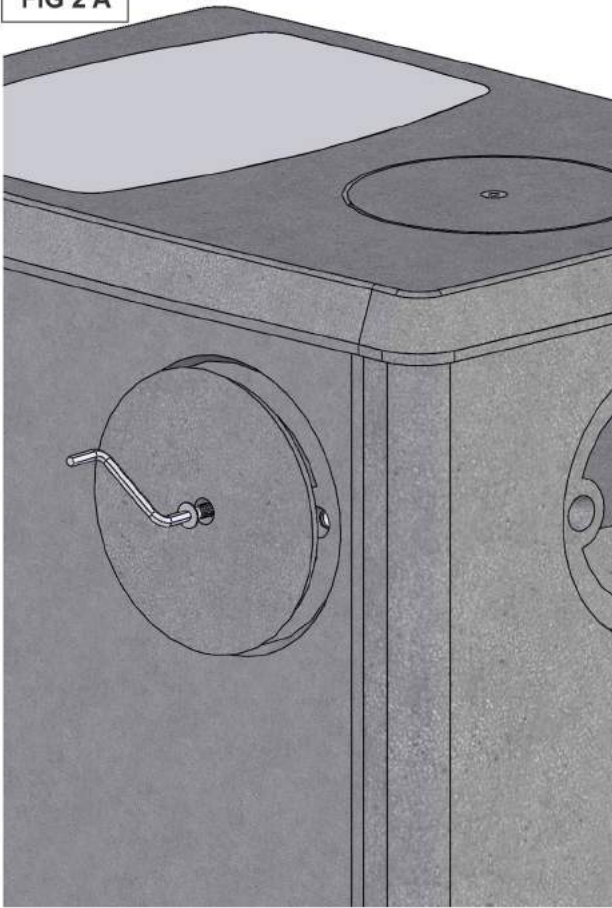


FIG 2 B

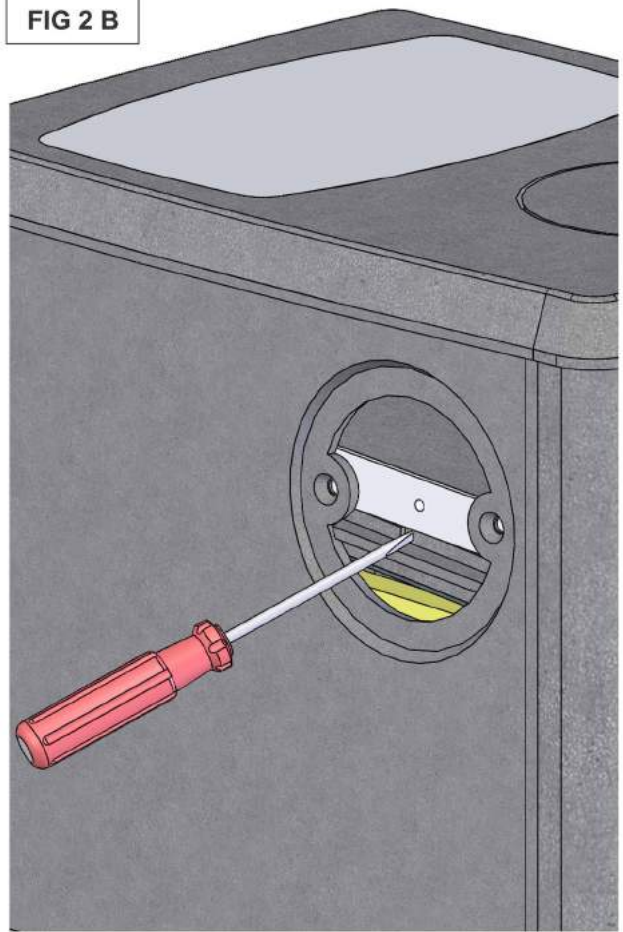


FIG 2 C

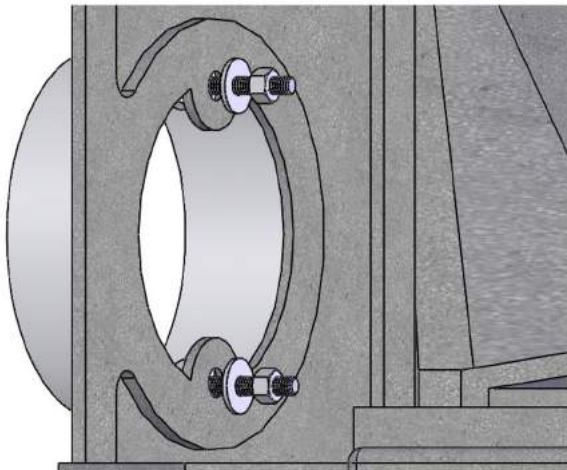
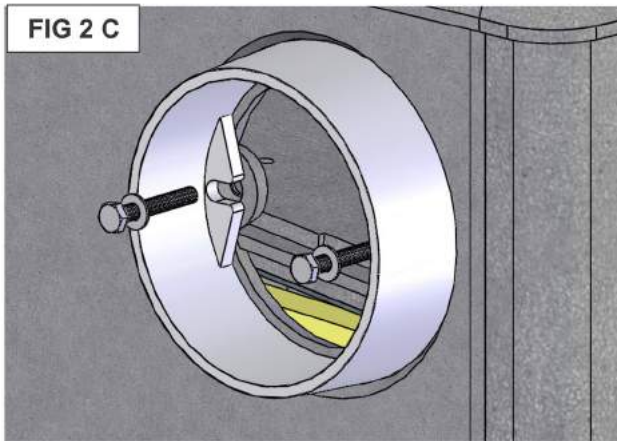


FIG 2 D





Toppmontering / Top outlet

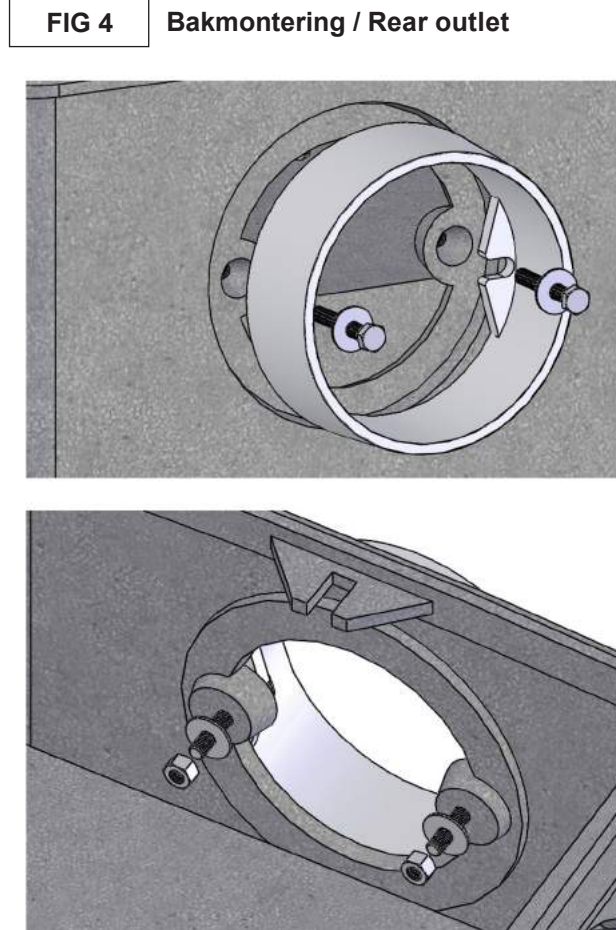
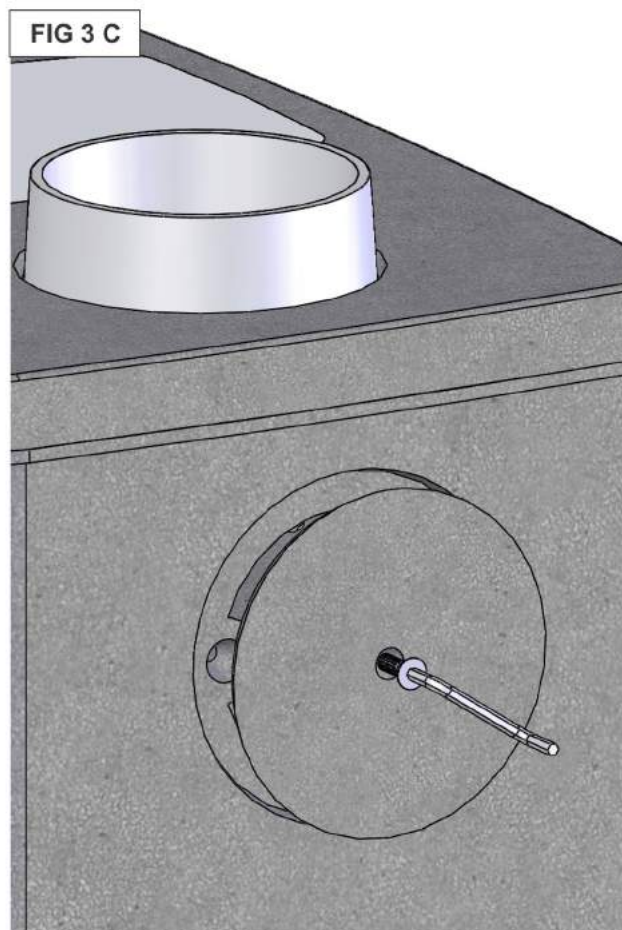
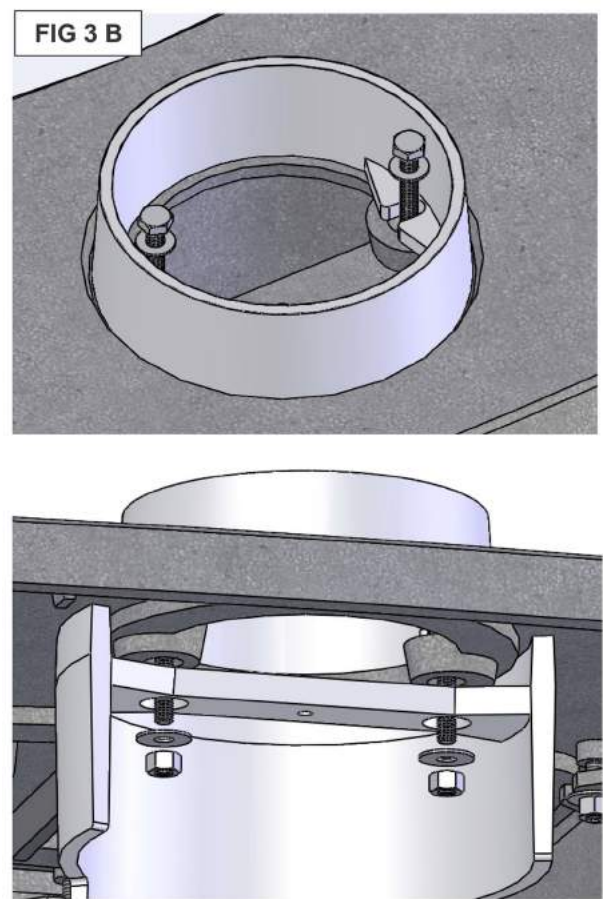
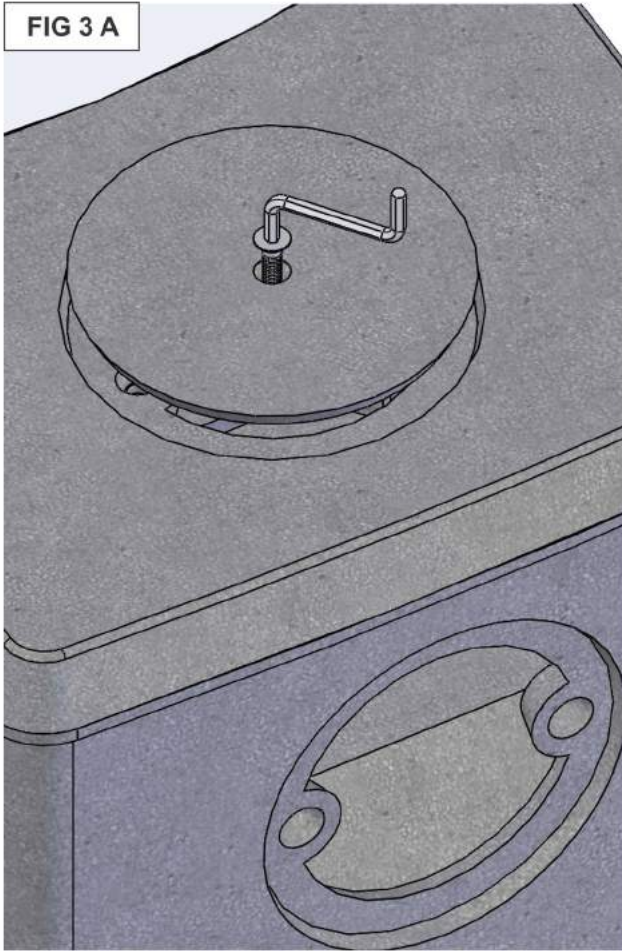




FIG 5

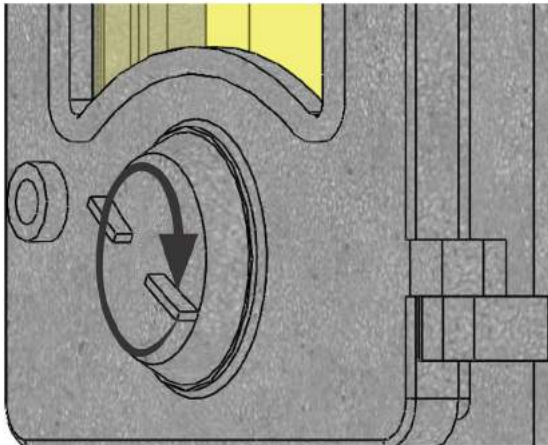
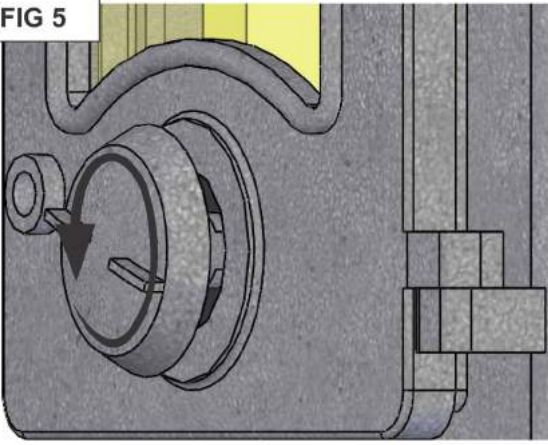


FIG 6

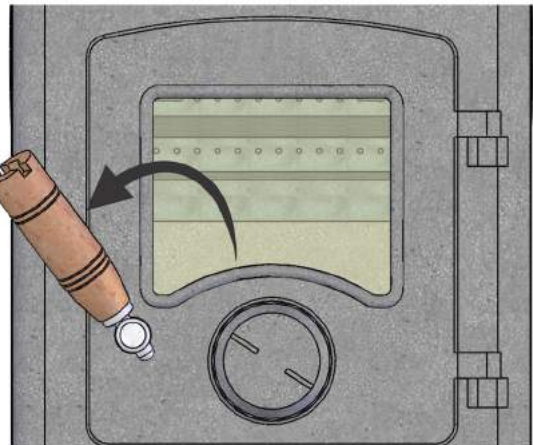
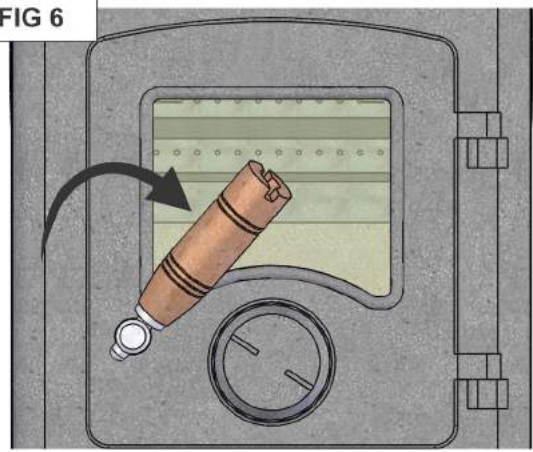


FIG 7

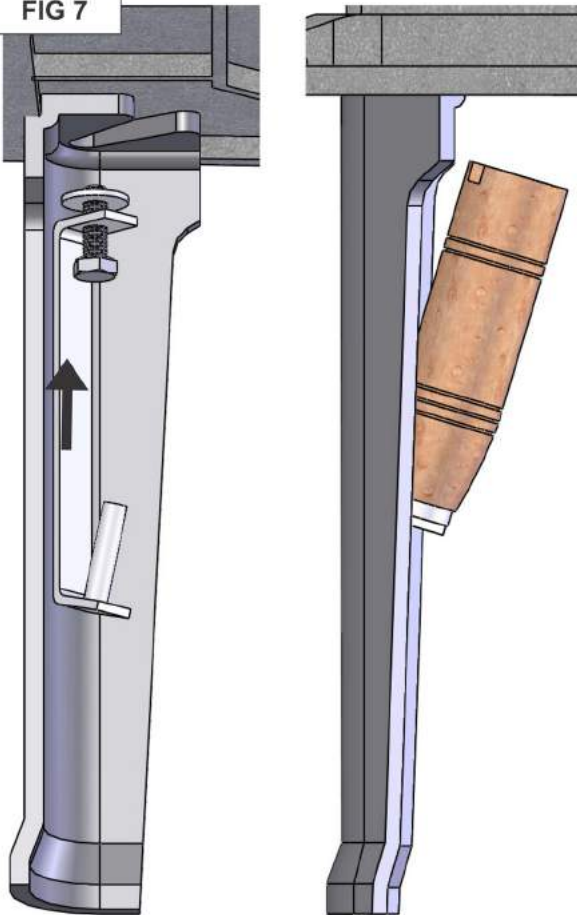
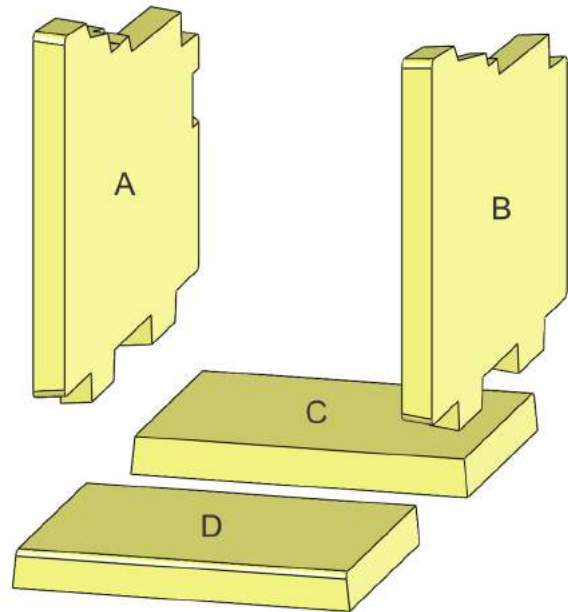


FIG 8



**Nordpeis AS**  
Gjellebekkstubben 11  
3420 Lierskogen, Norway  
*Orion-CPR-2013/11/20*



## Orion

EN 13240:2001/A2:2007

Heating of living accomodation / Kamin zum Heizen mit festen Brennstoffen

Year of Approval / Zulassungsjahr **2009**

<b>Fire safety:</b>	<b>Feuersicherheit :</b>	
Reaction to fire:	Brandverhalten:	A1 WT
Distance to combustible:	Abstand zu brennbaren Materialien:	
Behind :	Hinten :	420 mm
Beside :	Seitlich :	580 mm
<b>Emission of combustion</b>	<b>Emissionswerte:</b>	CO: 0,12% vol
		NOx: 76mg/m <sup>3</sup>
		OGC: 49mg/m <sup>3</sup>
		PM: 33mg/m <sup>3</sup>
<b>Surface temperature:</b>	<b>Oberflächentemperatur:</b>	Pass / Bestanden
<b>Machanical resistance:</b>	<b>Mechanischer Widerstand:</b>	Pass / Bestanden
<b>Cleanability:</b>	<b>Reinigungsfähigkeit:</b>	Pass / Bestanden
<b>Thermal Output:</b>	<b>Nennwärmeleistung - NWL</b>	3kW
<b>Energy efficiency:</b>	<b>Wirkungsgrad:</b>	84,2 %
<b>Flue gas temperature:</b>	<b>Abgastemperatur:</b>	181 °C
<b>Fuel types:</b>	<b>Brennstoff:</b>	Wood logs / Scheitholz

Intermittent burning / Zeitbrandfeuerstätte  
Read and follow the manual / Lesen und befolgen Sie die Bedienungsanleitung  
Double allocation is acceptable / Mehrfachbelegung des Schornsteins ist zulässig

**Complies with / Entspricht folgenden Standards:**

Art 15a B-VG;  
LRV of Switzerland  
NS/3058 / 59

**Test report / Prüfbericht Nr :**

SINTEF 846042.07A  
SP P0 09503-1  
RRF 40 09 1922

**SN:**

## Technical parameters for solid fuel local space heaters

Model identifier(s): <b>Orion</b>							
Indirect heating functionality: <b>no</b>							
Direct heat output: <b>3 (kW)</b>							
Fuel	Preferred fuel (only one):			Other suitable fuel(s):			
Wood logs with moisture content $\leq 25\%$	yes			no			
Compressed wood with moisture content $< 12\%$	no			no			
Other woody biomass	no			no			
Non-woody biomass	no			no			
Anthracite and dry steam coal	no			no			
Hard coke	no			no			
Low temperature coke	no			no			
Bituminous coal	no			no			
Lignite briquettes	no			no			
Peat briquettes	no			no			
Blended fossil fuel briquettes	no			no			
Other fossil fuel	no			no			
Blended biomass and fossil fuel briquettes	no			no			
Other blend of biomass and solid fuel	no			no			
<b>Characteristics when operating with the preferred fuel</b>							
Seasonal space heating energy efficiency $\eta_s$ [%]: <b>84,2</b>							
Energy Efficiency Index (EEI): <b>112,8</b>							
Item	Symbol	Value	Unit	Item	Symbol	Value	Unit
<b>Heat output</b>				<b>Useful efficiency (NCV as received)</b>			
Nominal heat output	$P_{nom}$	<b>3</b>	kW	Useful efficiency at nominal heat output	$\eta_{th,nom}$	<b>84,2</b>	%
<b>Auxiliary electricity consumption</b>				<b>Type of heat output/room temperature control (select one)</b>			
At nominal heat output	$e_{max}$		kW	single stage heat output, no room temperature control		<b>no</b>	
At minimum heat output	$e_{min}$		kW	two or more manual stages, no room temperature control		<b>yes</b>	
In standby mode	$e_{sb}$		kW	with mechanic thermostat room temperature control		<b>no</b>	
				with electronic room temperature control		<b>no</b>	
				with electronic room temperature control plus day timer		<b>no</b>	
				with electronic room temperature control plus week timer		<b>no</b>	
				<b>Other control options (multiple selections possible)</b>			
				room temperature control, with presence detection		<b>no</b>	
				room temperature control, with open window detection		<b>no</b>	
				with distance control option		<b>no</b>	
<b>Permanent pilot flame power requirement</b>							
Pilot flame power requirement (if applicable)	$P_{pilot}$		kW				
<b>Contact details</b>		Name and address of the supplier: <b>Nordpeis AS, Gjellebekkstubben 11, N-3420 LIERSKOGEN, Norway</b>					

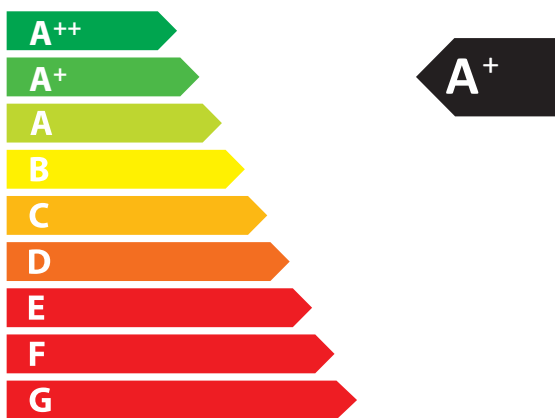


**ENERG**  
енергия · ενεργεια

Y IJA  
IE IA

Nordpeis AS.

Nordpeis Orion



**3,0**  
kW

ENERGIA · ЕНЕРГИЯ · ΕΝΕΡΓΕΙΑ · ENERGIJA · ENERGY · ENERGIE · ENERGI

2015/1186



Nordpeis AS, Gjellebekkstubben 11, N-3420 LIERSKOGEN, Norway  
[www.nordpeis.no](http://www.nordpeis.no)