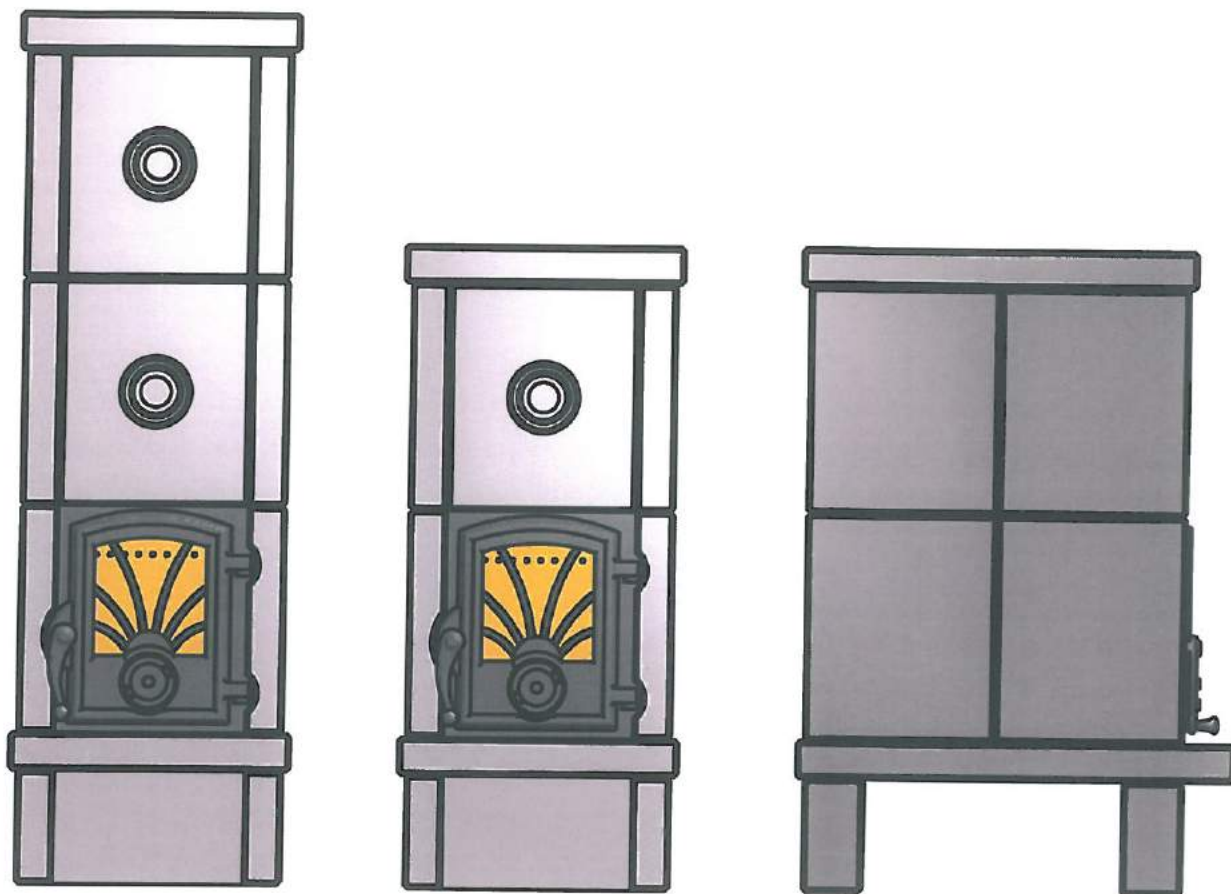


Monteringsanvisning for Otta 102 og 103



Gratulerer med ny klebersteins ovn !

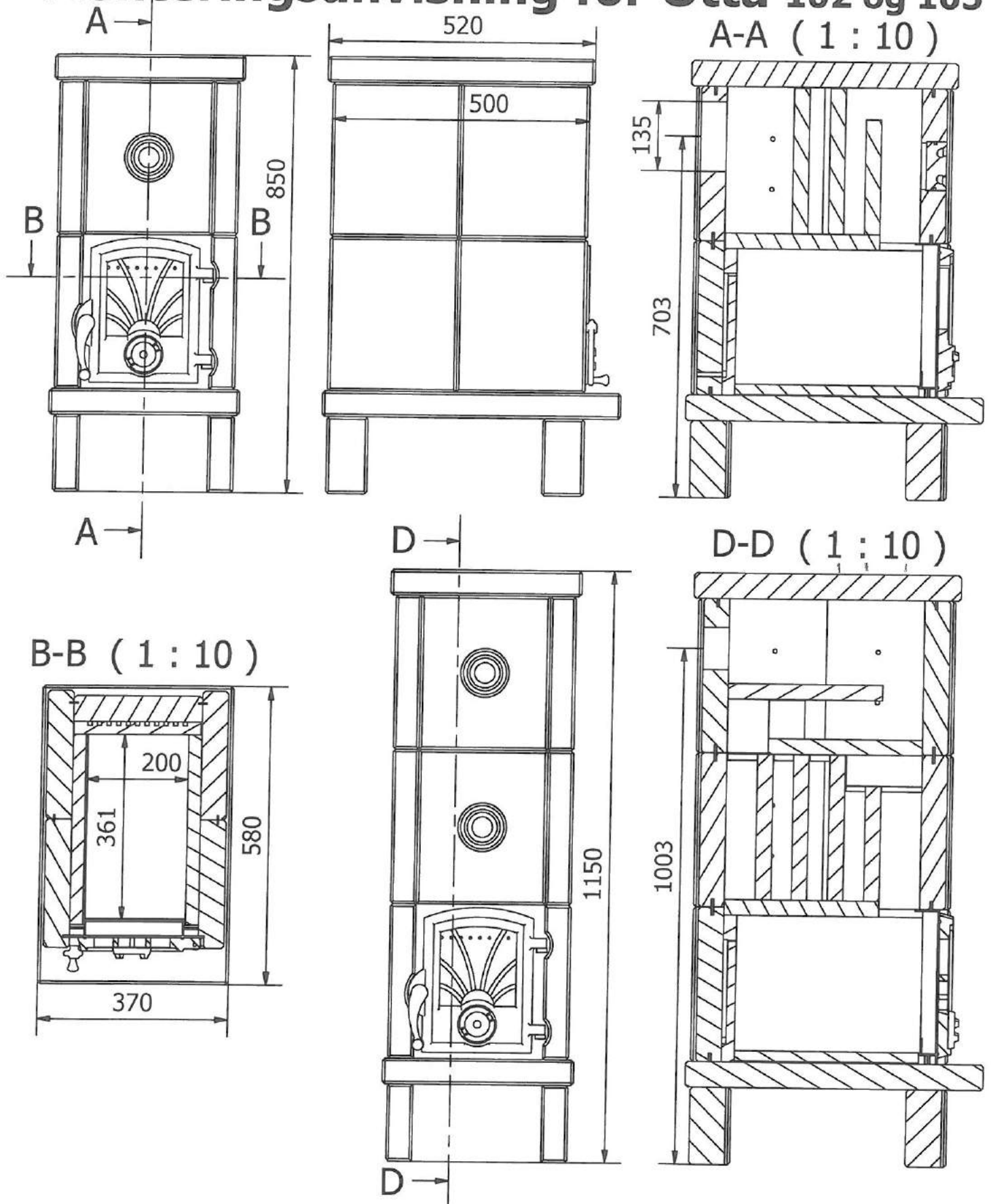
Vennligst ta deg tid til å lese hele bruksanvisningen før monteringen begynner. Ovnens underlag må være dimensjonert for vekten ovnen, og underlaget skal være ildfast materiale til minst 30 cm. foran døren.

Før monteringen skal det kontrolleres at alle deler følger med, og er fri for skader.

Reperasjonsett følger med til småreparasjoner. Det skal ikke brukes lim til monteringen.

Designed by frode	Checked by	Approved by	Date Endret 7/1-2013	Date 11.08.2009	
Granit Kleber as			Filnavn Inv. -Ovner - Otta ny		
			Side 1	Edition	Sheet 1 / 1

Monteringsanvisning for Otta 102 og 103

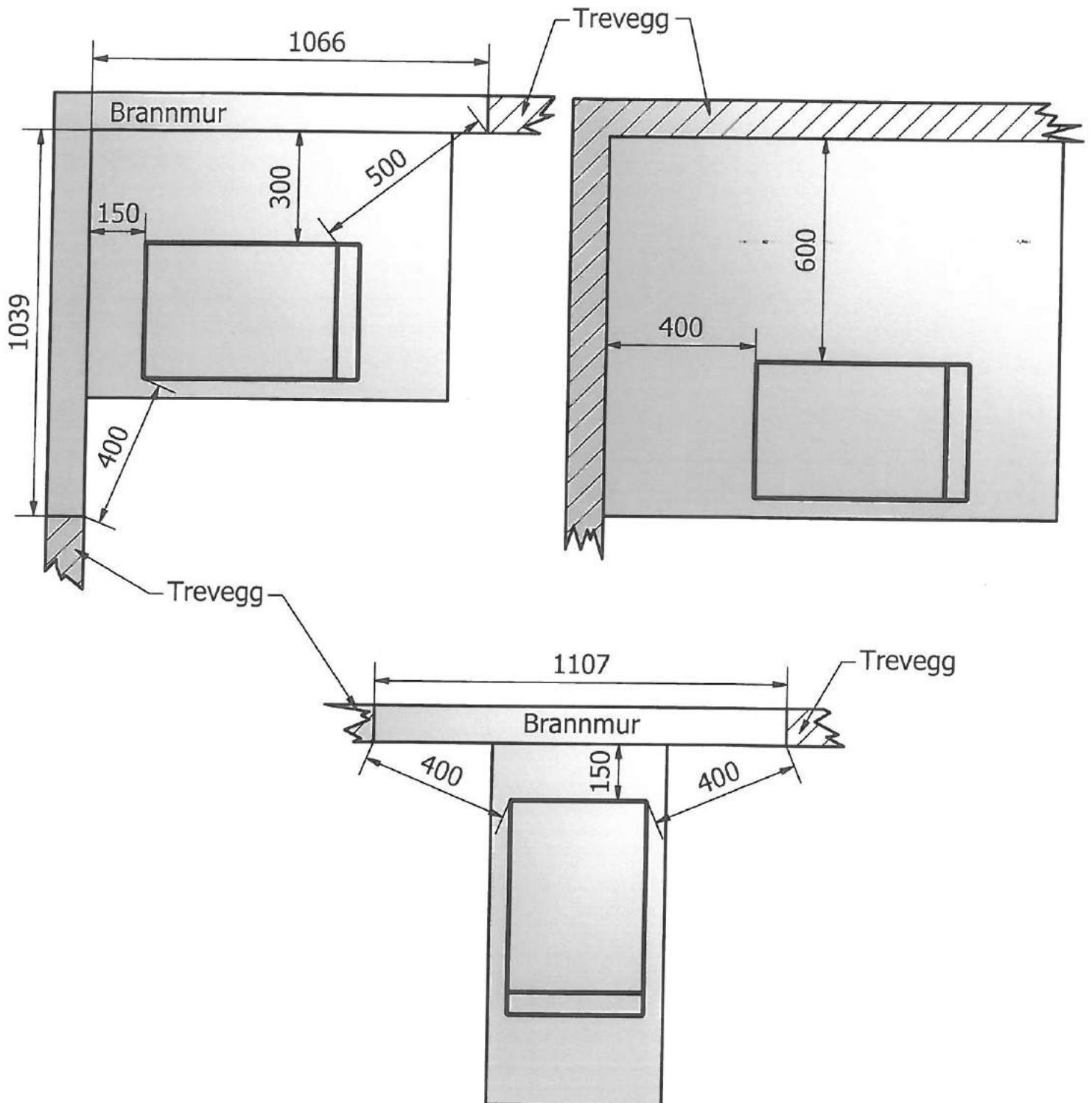


Designed by frode	Checked by	Approved by	Date	Date 11.08.2009
Granit Kleber as			Filnavn Inv. -Ovner - Otta ny	
			Side 2	Edition Sheet 1 / 1

Monteringsanvisning for Otta 102 og 103

Avstander uten skjermplater.

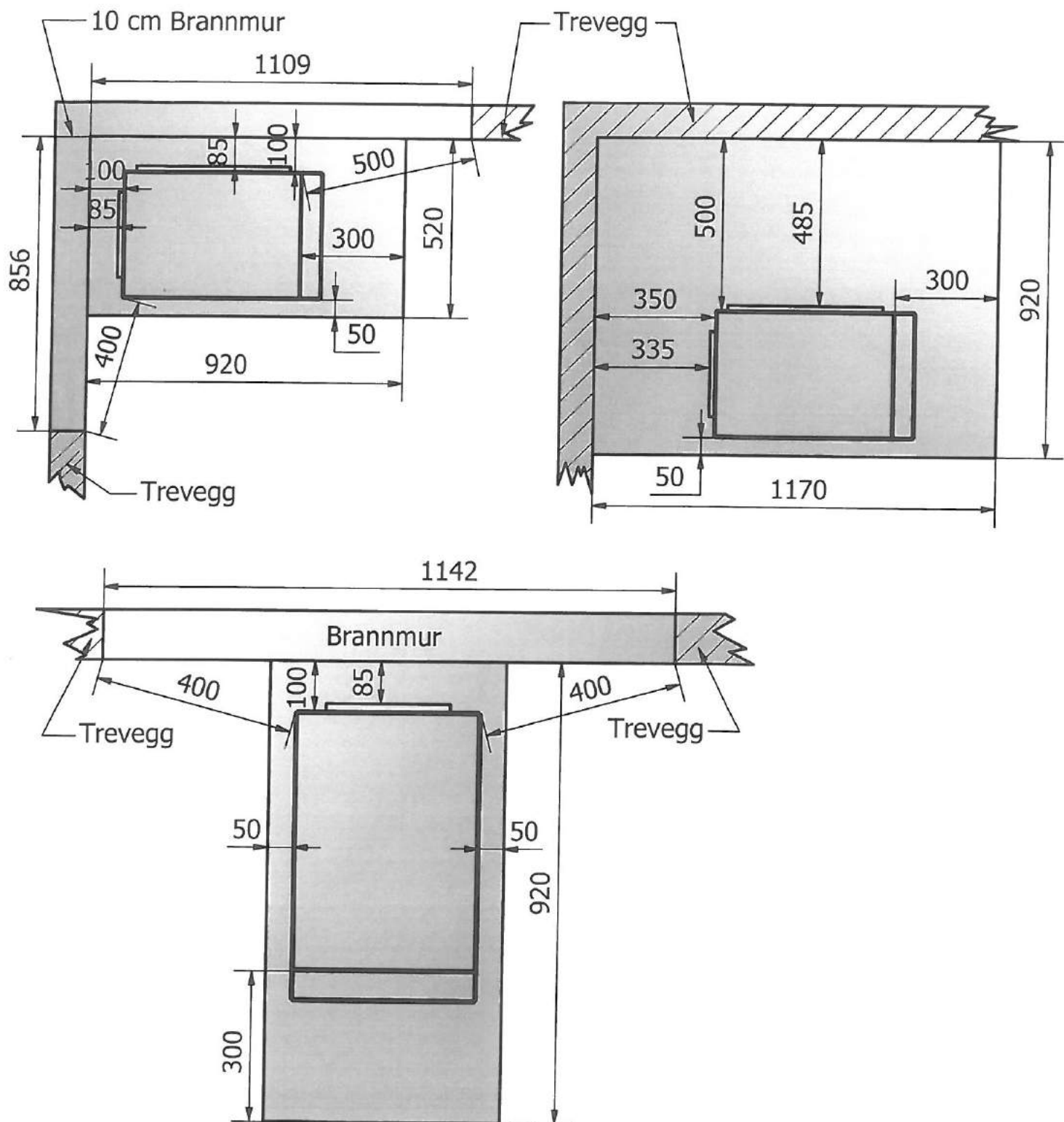
Avstander med skjermplater, se side 4



Designed by frode	Checked by	Approved by	Date	Date 11.08.2009	
Granit Kleber as			Filnavn Inv. -Ovner - Otta ny		
			Side 3	Edition	Sheet 1 / 1

Monteringsanvisning for Otta 102 og 103

Avstander med påmontert skjermplate



Designed by frode	Checked by	Approved by	Date	Date 11.08.2009
Granit Kleber as			Filnavn Inv. -Ovner - Tove ny	
			Side 04	Edition Sheet 1 / 1

Monteringsanvisning for Otta 102 og 103

1. Beina plasseres på ubrennbart underlag etter følgende avstander.

Treverk uten skjermplate: Bak 41cm. Side 61cm.
Treverk med skjermplate: Bak 36 cm. Side 51 cm.

Brannmur uten skjermplate: Bak 16 cm. Side 31 cm.
Brannmur med skjermplate: Bak 11 cm. Side 11 cm.

Plasser beina med avstand på 34 cm.

Vatre opp beina. Dersom du må justere, kan skjevheten også justeres mellom beina og bunnplaten. Justeringen blir da mindre synlig.

2. Legg på plass bunnplaten. bunnplaten trekkes ut 1 cm. i bakkant

Underlagsplater se side 3.

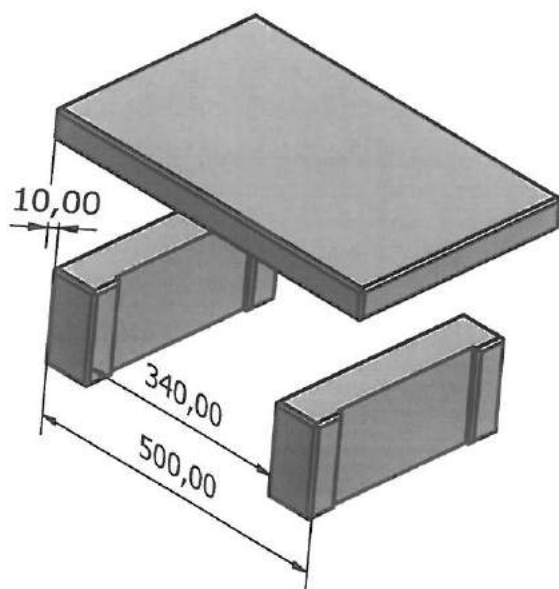


Fig. 1

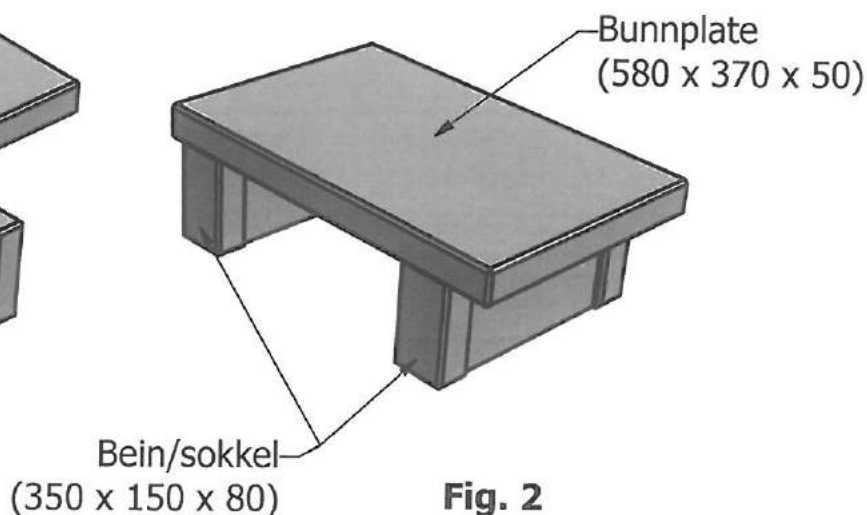


Fig. 2

Designed by frode	Checked by	Approved by	Date	Date 11.08.2009	
Granit Kleber as			Filnavn Inv. -Ovner - Otta ny		
			Side 5	Edition	Sheet 1 / 1

Monteringsanvisning for Otta 102 og 103

1. Legg 15-mm-stålring ned på bunnplaten.
2. Monter bakvegg med hullrekke vendt ned.
3. Sett på plass de to bakre sidesteinene.
(Sider er trekt 1 cm. inn på bunnplaten).
4. Plasser venstre sidestein ved dør, med utsparing for dørlåsen.
5. Sett på plass dørramme med dørblad.
6. Løft opp dørrammen med dørblad litt ved montering av høyre sidestein.
(Steinen har utsparing for dørhengsler).
7. Legg på plass 30-mm-todelt-stålring, med utsparing for dørramme.
8. Tre på plass 4 stk. 30 cm lange tetteskinner, ned i vertikale spor mellom steinene.

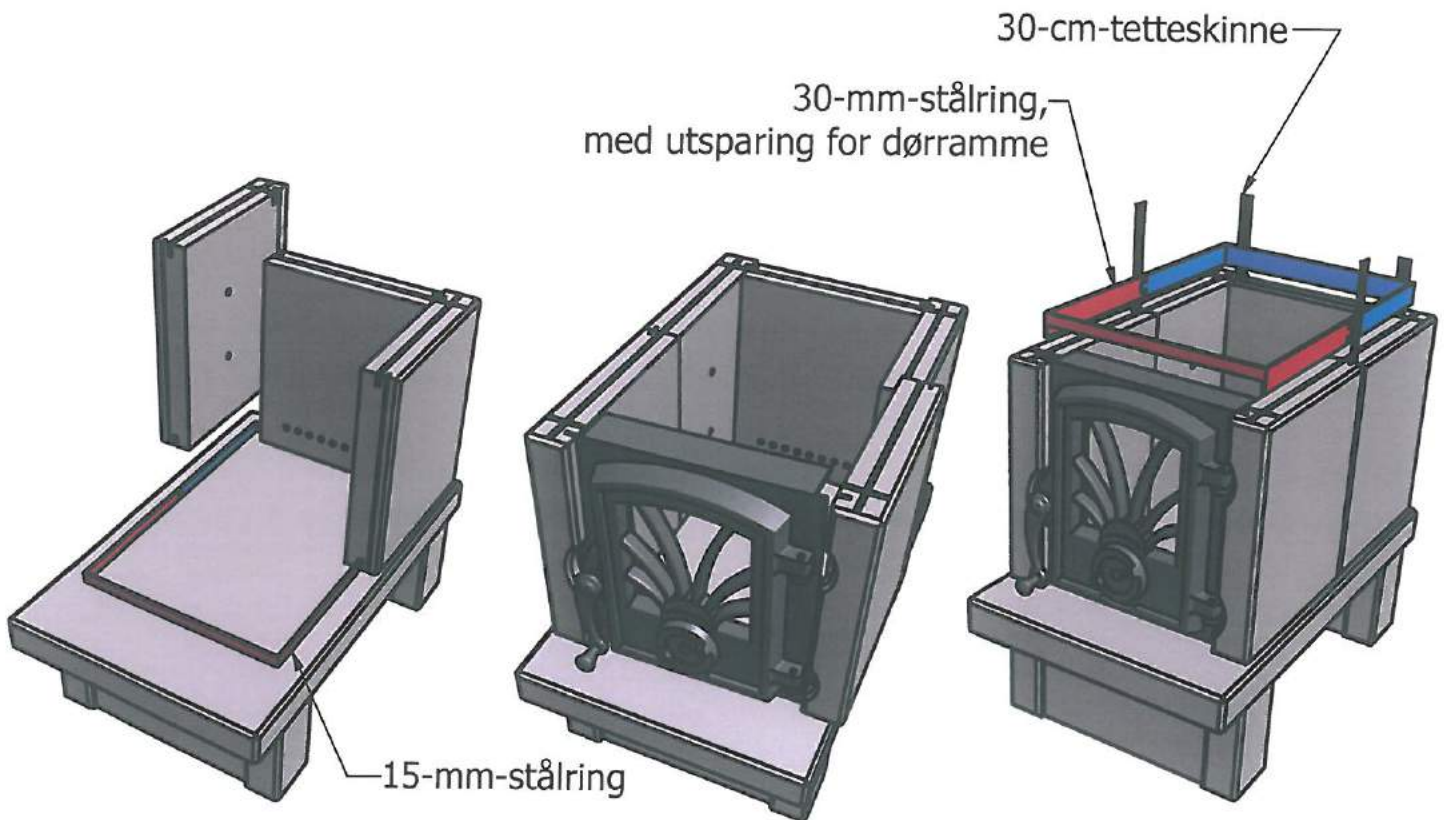


Fig. 3

Fig. 4

Fig. 5

Designed by frode	Checked by	Approved by	Date	Date 11.08.2009	
Granit Kleber as			Filnavn Inv. -Ovner - Otta ny		
			Side 6	Edition	Sheet 1 / 1

Monteringsanvisning for Otta 102 og 103

1. Tre på plass 2 stk. skamol sideforinger **A** (37,4 x 28,5 cm.), og skyv dem fram i åpning mellom sidestein og dørkarm, til det blir en klaring på 2,5 cm mellom foringer og bakvegg.
Utsparing i front av begge sideforinger.
2. Tre på plass skamolplate **B** med hull for sekundærluft. Utfreste spor inntil bakvegg, og hullrekken vendt opp
3. Legg kleber bunnforing **C** med pålimt filmatte vendt ned (35,8 x 19,6 x 2 cm), ned på kleberbunnplaten.
4. Legg på plass kleberplate **D** (30 x 24,7 x 3 cm.), ned på skamolforinger og inntil bakvegg.

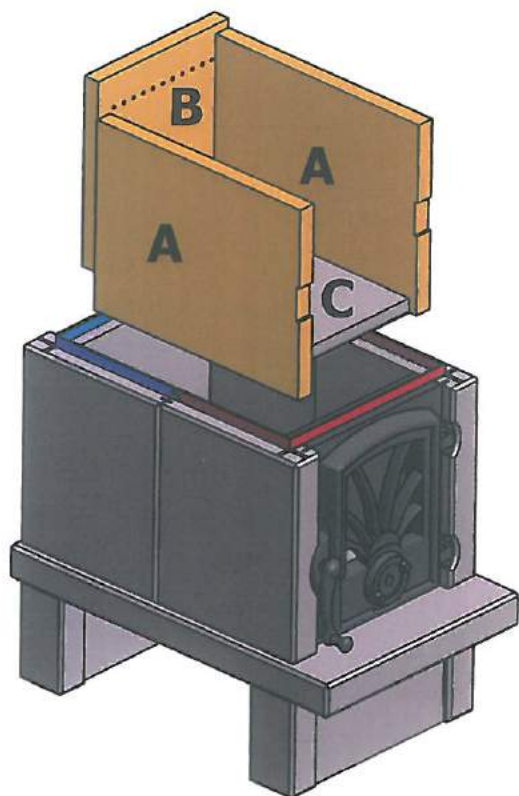


Fig. 6

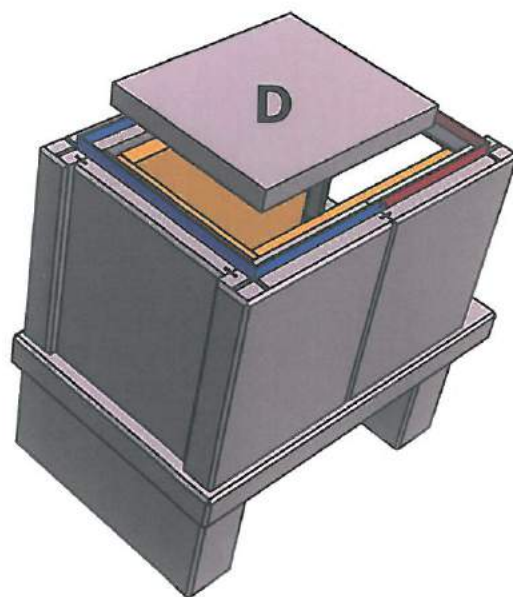


Fig. 7

Designed by frode	Checked by	Approved by	Date	Date 11.08.2009	
Granit Kleber as			Filnavn Inv. -Ovner - Otta ny		
			Side 07	Edition	Sheet 1 / 1

Monteringsanvisning for Otta 102 og 103

1. Sett på plass røykhullskakkel, (ved tre seksjoner benyttes tett stein).
2. Plasser sidesteiner, og frontstein.
3. Til Otta 2 seksjoner (102) Legg på plass 15-mm-stålring.
Til Otta 3 seksjoner (103), benyttes 30-mm-stålring.
4. Tre på plass 6 stk. 30-cm-tetteskinner, ned i vertikale spor mellom steinene.
5. Dersom ovnen skal monteres med varmeskjold monteres disse. Se side 9.
Gjør ferdig montering og tetting rundt røykrøret.
6. **Labyrintplater er plassert i seksjonen over brennkammer, både for Tove 2 og 3.**
Plasser røyklederplater F, G og H, og tre på plass støtteblikk E.
Fig. 9, ved bakuttak.
Fig. 10, ved side og topputtak.
7. Ved 3 seksjoner, gå til side 10.

Bredde x Høgde

F = 247 x 223

G = 207 x 283

H = 30 x 283

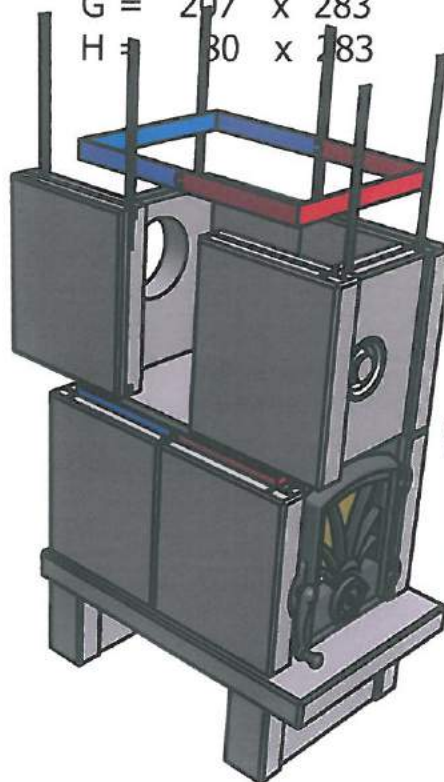


Fig. 8

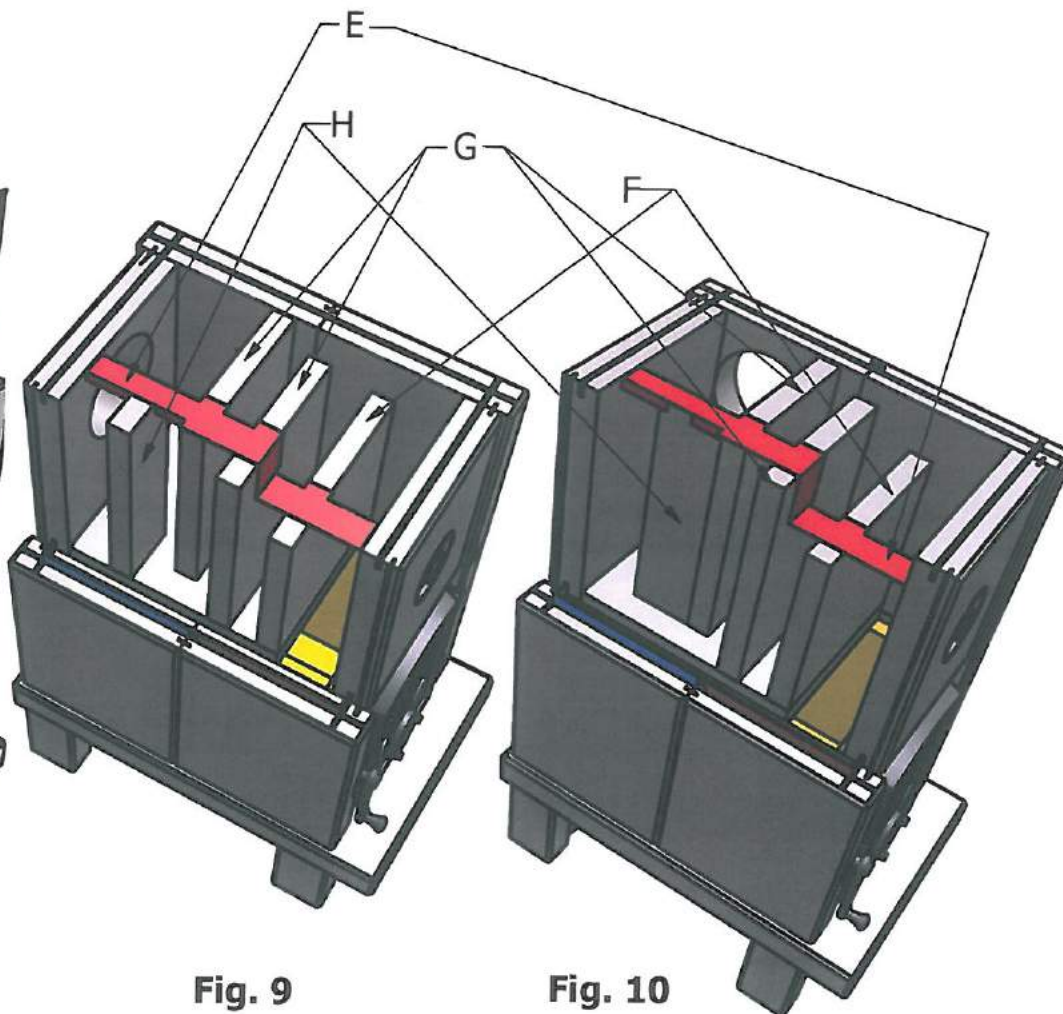


Fig. 9

Fig. 10

Designed by frode	Checked by	Approved by	Date	Date 11.08.2009
Granit Kleber as			Filnavn Inv. -Ovner - Otta ny	
			Side 8	Edition Sheet 1 / 1

Monteringsanvisning for Otta 102 og 103

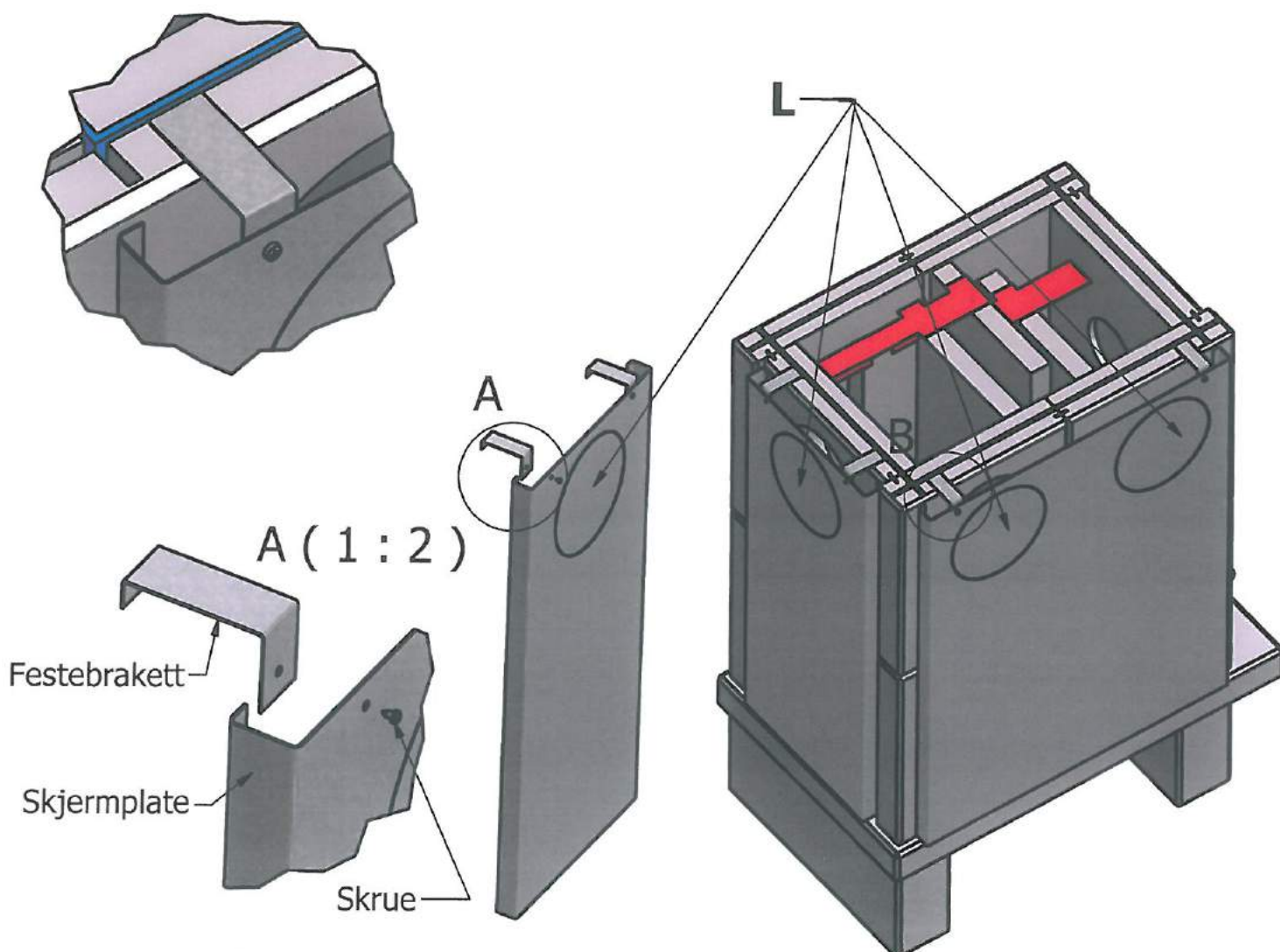
Montering av skjermplater.

For Otta 103 skal en vente med skjermplaten til neste seksjon.

Skjermplater monteres ved hjelp av braketter som tres ned i spor, på utsiden av stålring. Se detalje B.

Skjermplater har lokk (L), som tas ut etter behov, for gjennomføring av røykrør.

B (1 : 2)



Designed by frode	Checked by	Approved by	Date	Date 11.08.2009	
Granit Kleber as			Filnavn Inv. -Ovner - Otta ny		
			Side 9	Edition	Sheet 1 / 1

Monteringsanvisning for Otta 102 og 103

1. Sett på plass røykhullskakkel, og gjør ferdig montering og tetteing rundt røykrøret.
(Røykrør er std. 125 m.m.)
2. Monter sidesteiner, og frontstein.
3. Tre på plass 15-mm-stålring.
4. Legg på plass horisontal røyklederplate **I** (30 x 24,7 x 3 cm), ned på vertikale røyklederplater, og inntil frontsten.
5. Plasser kloss **J** (7 x 7 x høyde 7,5 cm.), i bakkant og senter på plate **I**.
6. Putt inn 4 stk. 8-mm-ståltapper, i nedre hull i sidesteiner.
7. Legg på plass røyklederplate **K** (30 x 24,7 x 3 cm.), ned på ståltapper og inntil røykhullskakkel.

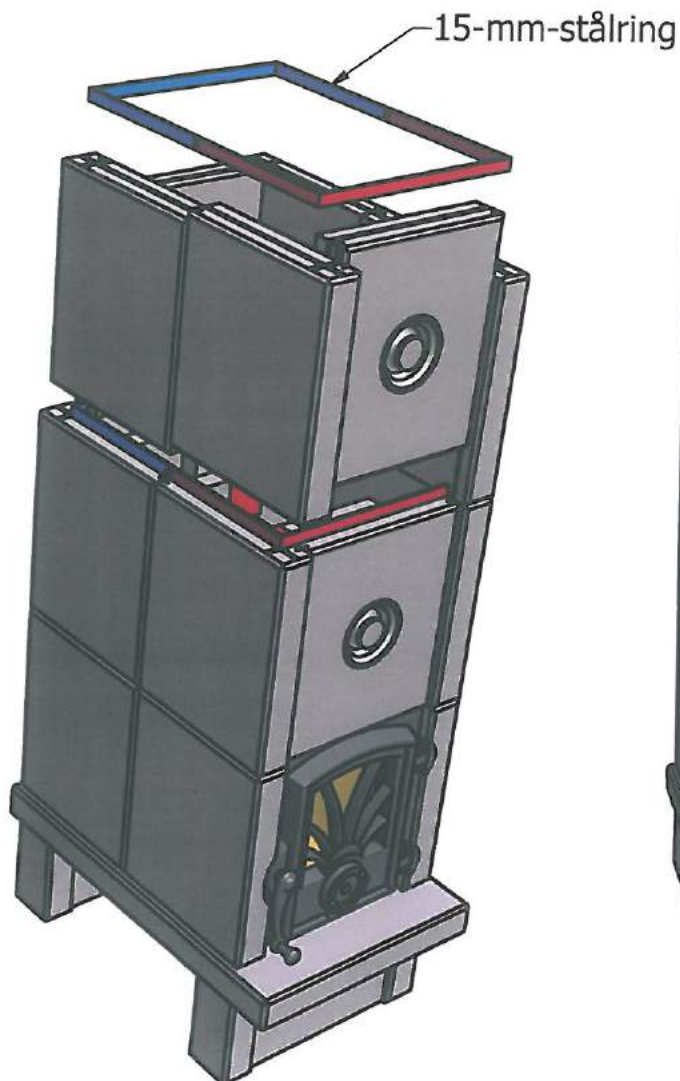


Fig. 11

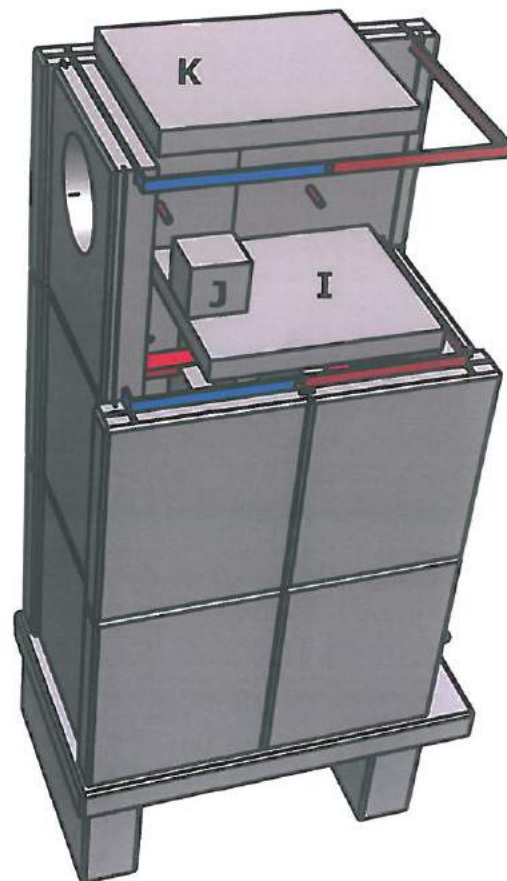


Fig. 12

Designed by frode	Checked by	Approved by	Date	Date 11.08.2009
Granit Kleber as		Filnavn Inv. -Ovner - Otta ny		
		Side 10	Edition	Sheet 1 / 1

Monteringsanvisning for Otta 102 og 103

1. Tre på plass 6 stk. 30-cm.-tetteskinner, ned i vertikale spor mellom steinene.
2. Legg på plass topplaten

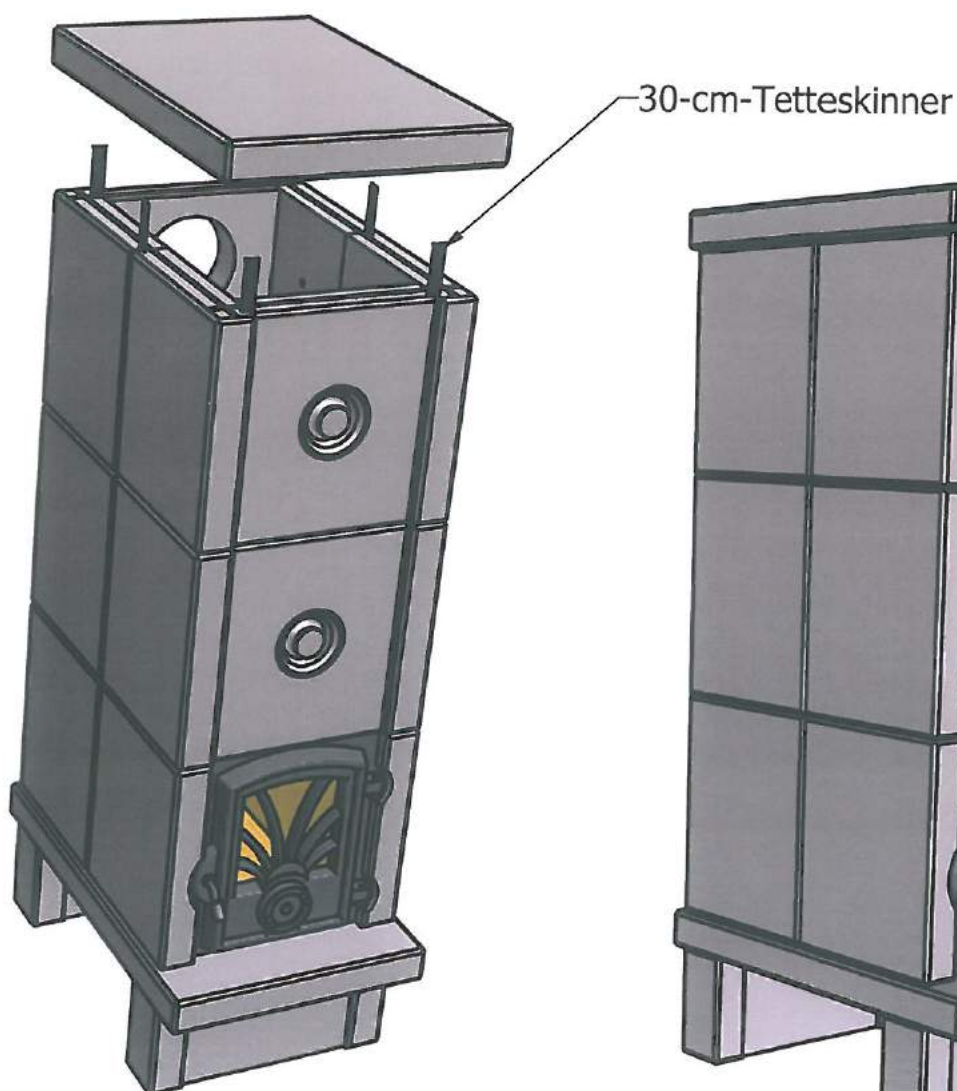
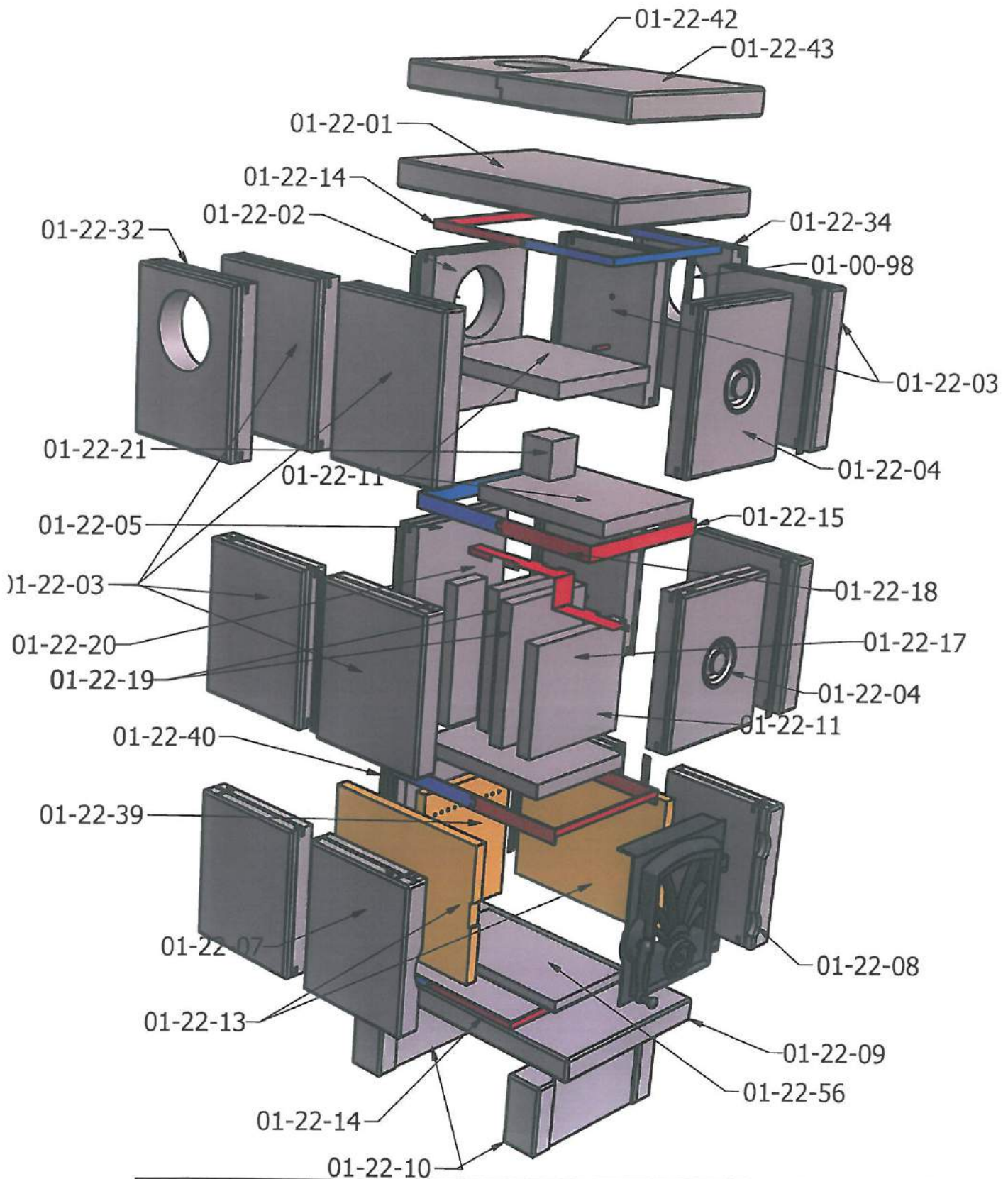


Fig. 13

Fig. 14

Designed by frode	Checked by	Approved by	Date	Date 11.08.2009	
Granit Kleber as		Filnavn Inv. -Ovner - Otta ny			
		Side 11	Edition	Sheet 1 / 1	

Monteringsanvisning for Otta 102 og 103



Designed by frode	Checked by	Approved by	Date	Date 11.08.2009	
Granit Kleber as			Filnavn Inv. -Ovner - Otta ny		
			Side 12	Edition	Sheet 1 / 1



Teknisk Godkjenning

SINTEF NBL as bekrefter at

Otta 102 og 103

tilfredsstillers krav til produktokumentasjon gitt i Forskrift om tekniske krav til byggverk (TEK10) for branntekniske egenskaper, bruksområder og betingelser for bruk som angitt i dette dokumentet

1. Innehaver av godkjenningen

Granit-Kleber as
 Skansen
 2670 Otta
 Norge
 www.granit.no

2. Produsent

Granit-Kleber as, Otta, Norge

3. Produktbeskrivelse

Otta 102 og 103 er varmemagasinierende ildsteder. Rentbrennende, frittstående og lukkede klebersteinsovner, med brennkammer kledd med skamolplater. Otta leveres med 2 eller 3 seksjoner, henholdsvis 850 eller 1150 mm høye. De er utstyrt med støpejernsdør med sprosser, jf. fig. 1. Røykuttak bak, med røykrørsløp med diameter 135 mm. Største anbefalt vedlengde er ca. 40 cm.

Tabell 1

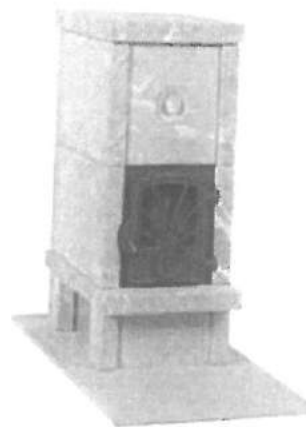
Hovedmål, vekt og nominell effekt for Otta.

	Otta 102	Otta 103
Høyde (mm)	850	1150
Bredde (mm)	350	350
Dybde (mm)	600	600
Vekt (kg)	260	360
Effekt (kW)	6	8

Konstruksjonsdetaljer for ildstedene er beskrevet i "Standard konstruksjonsdetaljer for Otta 102 og 103, tilhørende SINTEF Teknisk Godkjenning TG 20233". Den versjonen av detaljsamlingen som til en hver tid er arkivert hos SINTEF NBL as, utgjør en formell del av godkjenningen.

4. Bruksområde

Ovnene er for bruk til romoppvarming i boligrom ol. med varmebehov i området 6 - 8 kW, der man har behov for langvarig oppvarming. Kan oppmonteres mot rett vegg eller i hjørne av brennbart materiale, evt. brannmur, med forskjellig orientering på ovn i forhold til vegg og forskjellige sikkerhetsavstander.


 Fig.1
 Otta 102.

5. Egenskaper

Branntekniske egenskaper

Ovnene tilfredsstillers kravene til sikkerhet mot brann i henhold til NS-EN 13240, forutsatt montasje som angitt i pkt. 6.

Andre egenskaper

Ovnene tilfredsstillers krav til partikkelutslipp klasse 2 i henhold til NS 3059, 1. utg. 1994.

Målt CO-konsentrasjon ved 13 % O₂ er 0,09 %.

Målt virkningsgrad er 82 % ved 5,2 kW nominell effekt.

6. Betingelser for bruk

Generelt

Ildstedene skal monteres i henhold til byggdetaljene som er vist i "Standard konstruksjonsdetaljer for Otta 102 og 103 tilhørende SINTEF Teknisk Godkjenning nr. TG 20233".

Montasjeavstander

Minimumsavstander til vegger av brennbart materiale og brannmur er vist i tabell 2 og 3 for hhv utan og med skjermplate.

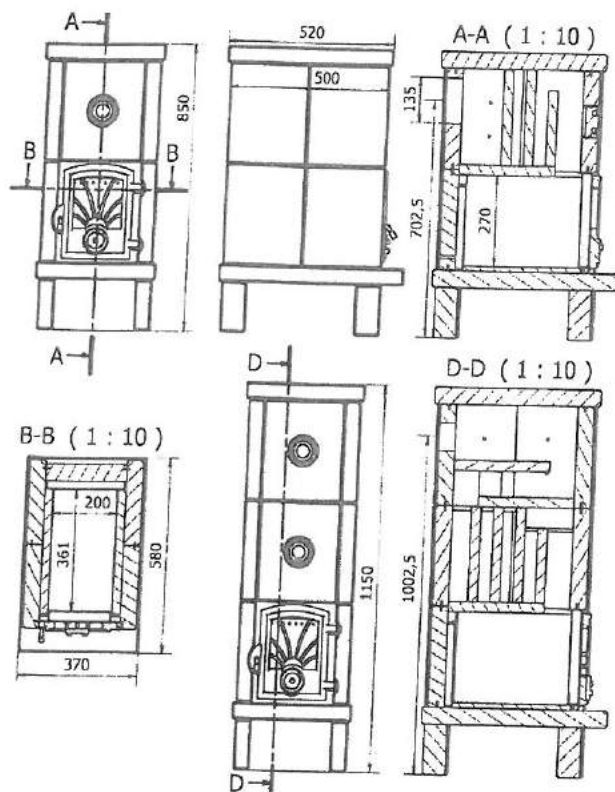


Fig.2
Målskisse av Otta 102 og 103.

Tabell 2

Minimumsavstander til brennbar vegg og brannmur for Otta 102 og 103.

Veggtype	Avstand til	
	brennbar vegg	brannmur
Sidevegg	600 mm	300 mm
Bakvegg	400 mm	150 mm

Tabell 3

Minimumsavstander til brennbar vegg og brannmur for Otta 102 og 103, med skjermplate.

Veggtype	Avstand til	
	brennbar vegg	brannmur
Sidevegg	600 mm	100 mm
Bakvegg	400 mm	100 mm

Øvrige oppstillingsvilkår er gitt i monteringsanvisning.

Betjening

Dørhåndtak må betjenes med varmebeskyttende hanske.

7. Produksjonskontroll

Ovnene er underlagt en årlig, ekstern tilvirkningskontroll i henhold til skriftlig avtale med SINTEF NBL.

8. Grunnlag for godkjenningen

Godkjenningen er basert på egenskaper som er dokumentert i følgende rapporter og tegninger:

- SINTEF NBL as: Prøvningsrapport 102043.42C datert 2011-01-19, i henhold til NS 3058-1/-2:1994 og NS 3059:1994.
- SINTEF NBL as: Prøvningsrapport 102043.42D datert 2011-01-20, i henhold til NS-EN 13240.
- SINTEF NBL as: Prøvningsrapport 102044.20 datert 2012-05-18, i henhold til NS-EN 13240.
- Granit Kleber A/S. Tegning nr.: 9322 a Innv.-Ovner-Otta ny datert 2009-08-11

9. Merking

Produktet skal merkes med TG 20233 eller NBL 110-0377 i tillegg til produktnavn, produsent og sporbart produksjonstidspunkt. Merkingen skal være lett synlig. Det kan også merkes med godkjenningsmerket for SINTEF Teknisk Godkjenning; TG 20233.



Godkjenningsmerke

10. Ansvar

Innehaver/produsent har det selvstendige produktansvar i henhold til gjeldende rett. Bruksbetinget krav kan ikke fremmes overfor SINTEF NBL as utover det som er nevnt i NS 8402.

Fornyelse utstedes på grunnlag av skriftlig søknad. Oppsigelse ved innehaver skal være skriftlig med 6 mnd. varslings.

SINTEF NBL as kan tilbakekalle en godkjenning ved misligheter eller misbruk, dersom skriftlig pålegg ikke blir tatt til følge.

for SINTEF NBL as

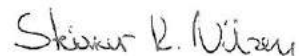


Are W. Brandt
Avd.sjef

11. Saksbehandling

Prosjektleder for godkjenningen er Jan P. Stensaas, fagansvarlig, dokumentasjon, SINTEF NBL as, Trondheim.

for SINTEF Byggforsk



Steinar K. Nilsen
Leder SINTEF Certification

BRUKSANVISNING FOR:

Otta 102-103 og Tove 2-3

Ovnene har godkjenningsnummer 110-377, hos SP Fire Research AS

Det skal gjennomføres sluttkontroll og utstedes ferdigattest for ildstedet før det tas i bruk.

Vedlagte sjekkliste fylles ut og kopi sendes til feievesen i din kommune.

Ta vare på denne sammen med øvrige papirer som følger boligen.

Sikkerhet

Les nøye anvisningene om montering, bruk og vedlikehold som medleveres til ildstedet, før du tar ildstedet i bruk.

Kleberstein kan inneholde bergfukt, derfor må en fyre forsiktig de første 4-5 ganger slik at steiner ikke sprekker på grunn av trykk fra vanndamp. Dette gjøres på følgende måte:

1. Finkløyv en vedkubbe og brenn den i ovnen, slik at det blir rask, men ikke for mye, varmeutvikling. Rask varmeutvikling gjør at vandampen blir med ut i skorsteinen, og sotvann unngås.
2. La ovnen bli kald igjen, før det samme gjentas.

Pass på følgende:

- Ildstedet må monteres i samsvar med reglene som gjelder i ditt land.
- Ildstedet er konstruert for oppvarming.
- Alle overflater, også glasset og tilkoblingsrøret, kan bli svært varme (over 100°C)! Bruk varmebestandig hanske (som følger med).
- Sikkerhetsavstandene til brennbart materiale må nøye overholdes.
- Legg ikke gardiner, klær, klesvask eller annet brennbart materiale på eller i nærheten av ildstedet.
- Forebygg sotbrann ved å få utført regelmessig feiing av skorsteinen.
- En ekte klebersteinsovn bør feies minst en gang i året for å unngå at det setter seg mye sot i labyrinthen til, toppen av, ovnen – der hvor varmen avgis fra røyken til steinene.
- Fyr aldri mens ildstedets dør er åpen.
- Ved sotbrann: steng ildstedets luftregulatorer og tilkall brannvesenet.
- Hvis ildstedets glass er knust eller sprukket, må glasset skiftes før ildstedet brukes igjen.
- Sørg for at det er tilstrekkelig ventilasjon i rommet hvor ildstedet står.
- Ved utilstrekkelig ventilasjon blir forbrenningen ufullstendig, slik at det kan komme giftige gasser inn i rommet.

Monteringsvilkår

Generelt

Ildstedet må tilkobles til en egnet skorstein som er i godkjent stand. Er du i tvil, forhør deg med feievesenet.

Ildstedet kan tilknyttes tegl, element eller stålskorstein med minimum skorsteinstverrsnitt på 177 cm², som tilsvarer et røykløp på Ø=150 mm

NB! Tilkobling til skorstein skal foretas etter skorsteinsprodusentens anvisning.

NB! Røykrørets godstykkelse fra peisovn til skorstein skal være av godkjent type.

NB! Høydeforskjell mellom to røykinnslag i en skorstein bør være minimum 200 mm.

Skorstein

Skorsteinen er nødvendig for fjerning av røykgassene ved naturlig trekk. Den varme luften i skorsteinen er lettere enn uteluften og vil derfor stige. En skorstein som ikke fungerer godt kan forårsake røyk i rommet når døren åpnes. Skade på grunn av tilbakeslag av røyk dekkes ikke av garantien.

Skorsteinen må oppfylle følgende krav:

- Skorsteinen må være godt feid og ha tilstrekkelig trekk. 15 - 23 Pa trekk/undertrykk ved normal belastning er ideelt.
- Bend og horisontale deler forstyrrer utslippet av røykgasser og kan føre til opphoping av sot.
- Den innvendige diameteren må ikke være for stor, for å unngå at røykgassene blir for mye avkjølt slik at trekken avtar.
- Skorsteinen undersøkes for tetthet. Hull etter tidligere ildsteder, ventiler etc. mures igjen. (Hull i elementskorsteiner tettes iflg. Produsentens anvisning.)
- Feie og sotluker kontrolleres for utettheter, da lekkasjer betyr redusert trekk.
- Skorsteinen må ha en høyde på minst 4 meter, fra røykinnføringen og opp.

Ventilasjon av rommet

Ildstedet trenger luft (oksygen) for å oppnå god forbrenning. Luften tilføres fra rommet hvor ildstedet står, og kan ikke monteres i hus med balansert ventilasjon. Ved utilstrekkelig ventilasjon blir forbrenningen ufullstendig, slik at det kan komme giftige gasser inn i rommet.

Det kreves ekstra ventilasjon hvis ildstedet står i et godt isolert rom, eller i rom med mekanisk ventilasjon, f.eks. sentralt avtrekkssystem eller avtrekksvifte i et åpent kjøkken. Det oppnås ekstra ventilasjon ved å montere en ventilasjonsrist i ytterveggen.

Sørg for at annet utstyr som bruker luft (f.eks. kjøkkenventilator eller baderomsvifte) har egen tilknytting til friskluft, eller er slått av når du fyrer med ildstedet.

Ildstedet kan også tilkobles til frisklufttilførsel i lukket system. Ved bruk av et slikt sett er ekstra ventilasjon ikke nødvendig.

Tilførsel av forbrenningsluft

Denne ovnen kan ikke monteres i nye tette hus, da det ikke er mulighet å koble forbrenningsluften direkte til ildstedet i lukket system.

Forbrenningsluften til brennkammeret tilføres til ildstedet med luft direkte fra rommet den står i, indirekte fra ventil i yttervegg eller vinduer.

Gulv og vegger

- Gulvet som ildstedet monteres på må ha tilstrekkelig bæreevne. De fleste standardgulv tåler ovner opp til 400 kg. Er du i tvil bør fagmann kontaktes.
- Beskytt et brennbart gulv med en brannsikker gulvplate mot varmestråling. Se monteringsanvisningen.
- Fjern brennbart materiale som linoleum, teppe osv. under den brannsikre gulvplaten.
- Sørg for tilstrekkelig avstand mellom ildstedet og brennbart materiale som f.eks. trevegger og møbler.
- Tilkoblingsrøret til skorsteinen utstråler også varme. Minimum avstandskrav fra uisolert røykrør til brennbart materiale er 300 mm.
- Et teppe må ligge minimum 80 cm fra ilden.
- Møbleringsavstand til ildstedet er 100 cm.
- Beskytt et brennbart gulv foran ildstedet med en brannsikker gulvplate mot aske og glør som kan falle ut av ildstedet. Gulvplate må oppfylle den nasjonale standarden. Se monteringsanvisningen

Brensel

Dette ildstedet er kun egnet til fyring med naturlig ved: kappet og kløyvd og tilstrekkelig tørr. Bruk ikke annet brensel, da det kan føre til alvorlig skade på ildstedet.

Det er ikke tillatt å bruke følgende brensel fordi det forurenses miljøet, og fordi det i høy grad forurenses ildstedet og skorsteinen, slik at det kan oppstå sotbrann:

- Behandlet tre, f.eks. rivningsvirke, malt virke,
- impregnert tre, kryssfiner, rekved og sponplater.
- Plastikk, papiravfall og husholdningsavfall.

Litt mer om ved

- Bruk tørr ved med et vanninnhold på maks. 17 %. Det betyr at veden må ha tørket i ca 2 år.
- Sag veden i passende lengder til denne ovnen (27-30 cm.) og kløyv veden.
- Ikke bruk rå ved. Rå ved gir lite varme fordi mye av energien brukes til fordamping av vannet. Det gir mye røyk og sotbelegg på ildstedets indre overflater og i skorsteinen. Vanndampen som kondenserer i ildstedet kan lekke ut gjennom sprekker slik at det oppstår svarte flekker på stein og gulv. Dersom klebersteinen får slike sotflekker kan de fjernes med hjelp av såpe og klut, eller eventuelt fint sandpapir (180). Vanndampen kan også kondensere i skorsteinen slik at det dannes kreosot. Kreosot er meget brennbart og kan føre til sotbrann.

Opptenning

Du kan kontrollere om det er tilstrekkelig trekk i skorsteinen ved å tenne på litt sammenkrøllet avispapir over hvelvplaten. Når skorsteinen er kald er det ofte for dårlig trekk i skorsteinen slik at det kommer røyk inn i rommet.

Ved opptenning som beskrevet nedenfor unngår du dette problemet.

1. Legg to lag med middels stor ved i kryss over hverandre.
2. På toppen av veden legges to lag med opptenningsved i kryss over hverandre.
3. Legg en eller flere opptenningsbriketter i det øverste laget av opptenningsved og tenn på opptenningsbriketten.
4. Trekkreguleringsspaken trekkes helt ut (full åpning).
5. La døren stå litt på gløtt til flammene får tak, og lukk døren.

Se også utfyllende fyringsveiledning på vår hjemmeside: www.norskkleber.no

Hvordan fyre

Klebersteinsovner er ikke beregnet på helkontinuerlig fyring. Det skal fyres i kortere perioder, varmelagringen i ovnen gir jevn temperatur mellom fyringsperiodene.

Normale vedinnlegg er ca. 2 kg, og max. 2,5 kg ved. Med 2 slike ilegg blir ovnen gjennomvarmet. Man lar det brenne ut og stenger trekken. Med to slike fyringsssykluser i døgnet vil man ha en avgitt effekt på 4- 8 kW (altså mengden energi som frigjøres). Effekten i rommet vil i hele denne perioden normalt være mellom 0,5 og 3 kWh. Avgitt effekt kan endres ved å endre antall ilegg eller størrelsen på disse. Klebersteinsovner skal alltid fyres med god trekk (ikke nødvendigvis full åpning) og høy temperatur, da varmen magasineres i steinen. Midtvegs i en fyringsklus kan trekken justeres litt ned, slik at det brenner med litt roligere flammer.

La veden brenne helt ut og steng lufttilførselen. Ovnen vil da være varm i 6-12 timer. Effekten i rommet reguleres med antall ilegg, ikke ved å redusere ned trekkreguleringen. Trekkregulering skjer med det dreibare spjeldet på selve dørradet.

Se også utfyllende fyringsveiledning på vår hjemmeside: www.norskkleber.no

Klebersteinsovner har en del spesielle egenskaper som det bør tas hensyn til ved bruk.

- a) Når ovnen er ny kan den avgi noe sot vann inntil steinen har tørket ut. Det anbefales meget forsiktig fyring de første dagene da steinen i denne perioden er spesielt utsatt for sprekker. Dette vil avta når steinen blir tørr. Sot vann fjernes med såpevask.
- b) Varmelagringsegenskapene utnyttes best dersom man fyrer med god trekk inntil ovnen er gjennomvarm, lar det brenne ut og stenger lufttilførselen. Ovnen vil da være varm i 6-8 timer og man gjentar fyringen etter behov.
- c) Utvendig rengjøring av ovnen kan gjøres med såpevask, vanskelige flekker fjernes med lett pussing med sandpapir eller fin stålull. Småskader kan sparkles og pusses ned med å bruke medfølgende reparasjons sett.

Slukk ikke bålet

Hvis man demper flammene ved å strupe lufttilførselen, frigjøres skadelige stoffer. La derfor ilden brenne ut av seg selv. Når bålet er helt slukket kan man lukke trekkventilen.

Tømming av aske

Etter fyring med ved oppstår det en relativt liten mengde aske. Dette askebeddet er en god isolator og gir bedre forbrenning. La derfor et tynt askelag på ligge igjen i bunnen av ovnen. Fjern regelmessig overskuddet av aske. Bruk en askespade og fyll asken i en egnet askebøtte som så tømmes på et brannsikkert sted, det anbefales at asketømming utføres minst 12 timer etter at fyring er avsluttet.

Utvendig rengjøring

Steinen kan vaskes lett over med vanlig grønsåpevann.

Flekker av sot og sotvann, fjernes ved å pusse lett over med fint sandpapir (180mm).

Innvendig feiing

Sot lag har en isolerende effekt, slik at en bør feie ovnen innvendig etter behov, og mist en gang i året.

Dette gjøres på følgende måte:

Ovnen skal være kald !!

1. Finn frem nødvendig utstyr som: Gardintrapp, god belysning (hodelykt), stålskrape/ is skrape, askebøtte eller askesuger og gjerne et par hansker.
2. Dekk til gulv og møbler rund ovnen.
Til punkt 3 og 4, er det en fordel og være to personer, da topplaten er tung.
3. Vipp opp topplaten og skrap/sug vekk sot på undersiden av topplaten. (Ved todelt topplate til toppmontert skorstein, skal den bakre platen ikke fjernes ved feiing).
4. Løft vekk topplaten.
5. Skrap av sot på røyklederplater, og plukk ut delene. Asken feies nedover i ovnen, eller suges vekk etter hvert.
6. Plukk ut ståltapper som horisontale røyklederplater ligger på, og skrap vekk sot av steinene.
7. Asken ligger nå i bunnen av ovnen, og tas vekk med askesuger, eller askespade/bøtte.
8. Inspiser skamolplater i brennkammer, og skift ut dersom de er defekte.
9. Løft vekk lokk over trekkreguleringen, og inspiser trekkreguleringen. Dersom denne lugger når den betjenes, kan en smøre på litt kobberfett på akslingen og styretapp.
10. Sett på plass igjen ståltapper og røyklederplater, og legg på plass topplaten.

Rengjøring av glasset

1. Fjern støv og løstsittende sot med en tørr klut.
2. Fukt et avispapir eller tørkepapir med vann, dypp det våte papiret i asken og tørk av soten på glasset. Tørk deretter over med en tørr ren klut eller et papir.
3. Rengjør glasset en gang til med et vanlig rengjøringsmiddel for glass.

Ikke bruk slipende eller etsende produkter til rengjøring av glasset.

Hvis ildstedets glass er knust eller sprukket, må glasset skiftes før ildstedet brukes igjen.

Garantier

Reklamasjonsstedet er der produktet er kjøpt.

Fyll ut reklamasjonsrapporten og send på mail til: bestilling@norskkleber.no

Vis til faktura og/eller ordrenr. i rapporten.

Ved transportskade må det reklameres direkte til det transportfirma som leverte varen.

5 års garanti på kablene av klebersteinskablene i ovnene etter første gangs kjøp/installasjon.

Garantien forutsetter at ovnen er montert i henhold til gjeldende lover og forskrifter, samt Granit-Kleber AS' monterings- og bruksanvisning.

Dørene har to års garanti med hensyn til materialfeil eller fabrikasjonsfeil.

Glasset i dørene har ett års garanti. Gjelder feil på glasset, eller feilmontering fra fabrikk. Garantien dekker ikke skader forårsaket av uhell, eller uvettig bruk.

Ved følgende tilfeller dekker ikke garantien:

Misfarging av gullforgylte/forniklede dører skyldes feil behandling/rengjøring og dekkes ikke av garantien.

Innvendige deler som Skamolforingsplater og pakninger er slitedeler som slites ned ved bruk. Disse dekkes ikke av garantien.

Skader som oppstår som følge av fyring med uegnet brensel som koks, vedbriketter, rekved, impregnert og lakkert treverk, bordkapp, sponplater o.l. som kan medføre overfyring. Den høye temperaturen som da oppstår kan sprengte steinen, deformere og misfarge dørlakken. Monterings- og bruksanvisningen som følger produktet gir veiledning om riktig bruk.

Skader på grunn av tilbakeslag av røyk dekkes ikke av garantien.

KONTROLLSKJEMA

DET ER MONTERT ET ILDSTED:

av type

på eiendommen til:.....

Adresse:.....

Postadresse:.....

G.nr..... Br.nr.:..... Telefon:.....

Følgende ble kontrollert under installasjonen:

KONTROLLPUNKTER	JA	NEI
Er ildstedet montert etter monteringsanvisning?		
Kontrollert avstand til brannmur?		
Kontrollert avstand til brennbart materiale		
Kontrollert avstand til tak?		
Er det plate under og foran ildstedet?		
Tåler gulvet vekten av ildsted?		
Er det feiemuligheter?		
Er ildstedet sikret tilstrekkelig tilførsel av forbrenningsluft?		
Er røykrøret montert i skorsteinen etter skorsteinsprodusentens anvisninger?		
Er skorsteinen egnet for tilkobling av det aktuelle ildstedet?		
Har skorsteinen passende dimensjon?		
Er skorsteinen kontrollert?		
Finnes monteringsanvisningen på byggeplass?		

Installert:

.....
Sted Dato Eiers og evt. installatørs signatur

KONTROLL-ERKLÆRING

Installasjonen er kontrollert ved hjelp av JA NEI

Utfyllt sjekkliste

Visuell kontroll

Annet:

.....
.....
Installasjonen er kontrollert og funnet i orden:

.....
Sted Dato Kontrollør

.....
NB! DET ER ET MYNDIGHETSKRAV AT KONTROLLERKLÆRING FINNES OG AT EIER SKAL MELDE FRA TIL KOMMUNEN (FEIERVESEN) NÅR DET HAR VÆRT INSTALLERT NYTT ILDSTED ELLER FORETATT ANDRE VESENTLIGE ENDRINGER VED FYRINGSANLEGGET. SØRG FOR AT DETTE SKJEMA BLIR UTFYLT, OG TA GODT VARE PÅ DET SAMMEN MED MONTERINGS- OG BRUKSANVISNINGEN. DETTE ER ET VERDIPAPIR FOR BOLIGEN.

Kopi av denne siden sendes til feiervesenet i din kommune for registrering.

KONTROLLSKJEMA

DET ER MONTERT ET ILDSTED:

av type

på eiendommen til:.....

Adresse:.....

Postadresse:.....

G.nr..... Br.nr.:..... Telefon:.....

Følgende ble kontrollert under installasjonen:

KONTROLLPUNKTER	JA	NEI
Er ildstedet montert etter monteringsanvisning?		
Kontrollert avstand til brannmur?		
Kontrollert avstand til brennbart materiale		
Kontrollert avstand til tak?		
Er det plate under og foran ildstedet?		
Tåler gulvet vekten av ildsted?		
Er det feiemuligheter?		
Er ildstedet sikret tilstrekkelig tilførsel av forbrenningsluft?		
Er røykrøret montert i skorsteinen etter skorsteinsprodusentens anvisninger?		
Er skorsteinen egnet for tilkobling av det aktuelle ildstedet?		
Har skorsteinen passende dimensjon?		
Er skorsteinen kontrollert?		
Finnes monteringsanvisningen på byggeplass?		

Installert:

.....
Sted Dato Eiers og evt. installatørs signatur

KONTROLL-ERKLÆRING

Installasjonen er kontrollert ved hjelp av JA NEI

Utfylt sjekkliste

Visuell kontroll

Annet:

.....
Installasjonen er kontrollert og funnet i orden:

.....
Sted Dato Kontrollør

.....
NB! DET ER ET MYNDIGHETSKRAV AT KONTROLLERKLÆRING FINNES OG AT EIER SKAL MELDE FRA TIL KOMMUNEN (FEIERVESEN) NÅR DET HAR VÆRT INSTALLERT NYTT ILDSTED ELLER FORETATT ANDRE VESENTLIGE ENDRINGER VED FYRINGSANLEGGET. SØRG FOR AT DETTE SKJEMA BLIR UTFYLT, OG TA GODT VARE PÅ DET SAMMEN MED MONTERINGS- OG BRUKSANVISNINGEN. DETTE ER ET VERDIPAPIR FOR BOLIGEN.

Kopi av denne siden sendes til feiervesenet i din kommune for registrering.