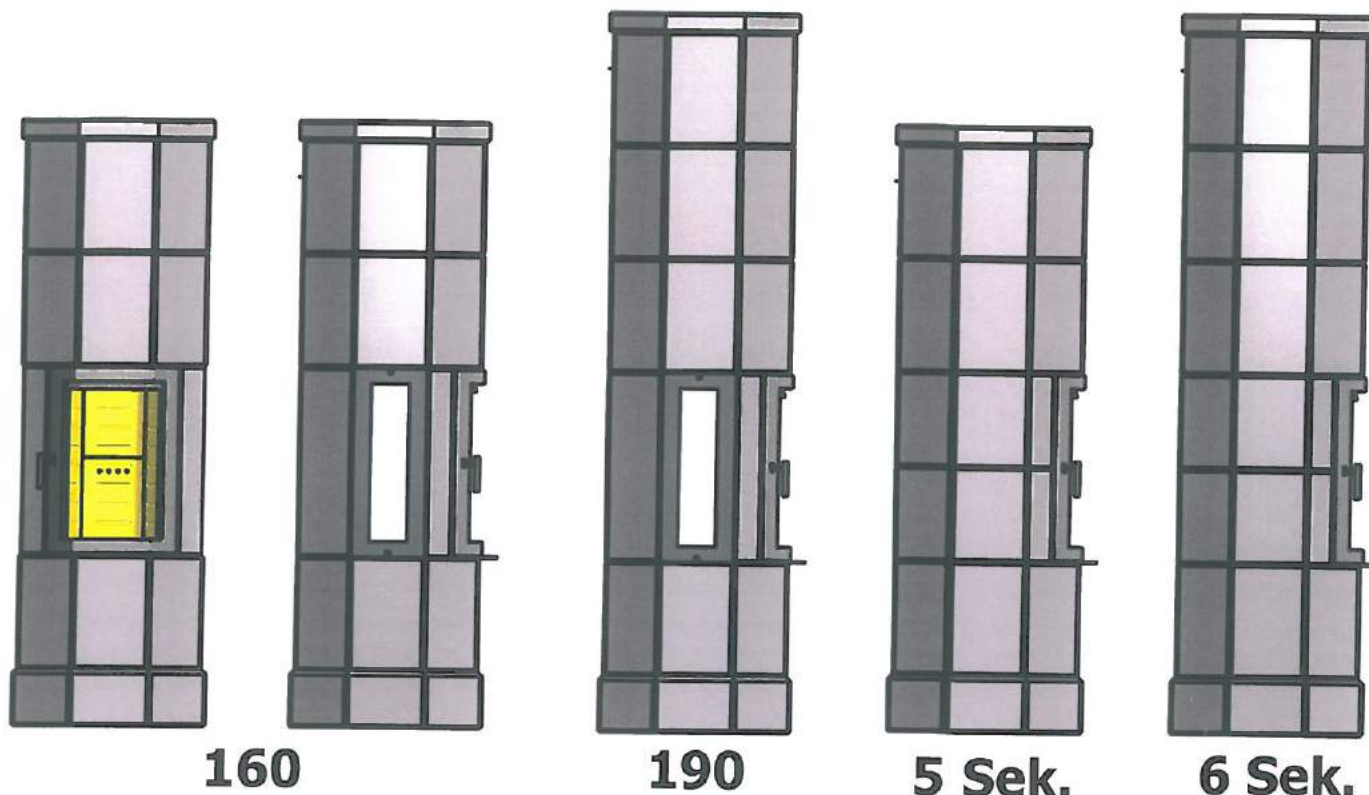


Monteringsanvisning for Octo +



Gratulerer med din nye klebersteinsovn !

Ved monteringen bør en være to personer, da noen av elementene er tunge. Bruk god tid på monteringen, slik at skader på elementene unngås.

Reperasjonsett følger med til småreparasjoner. Det skal ikke brukes lim til monteringen.

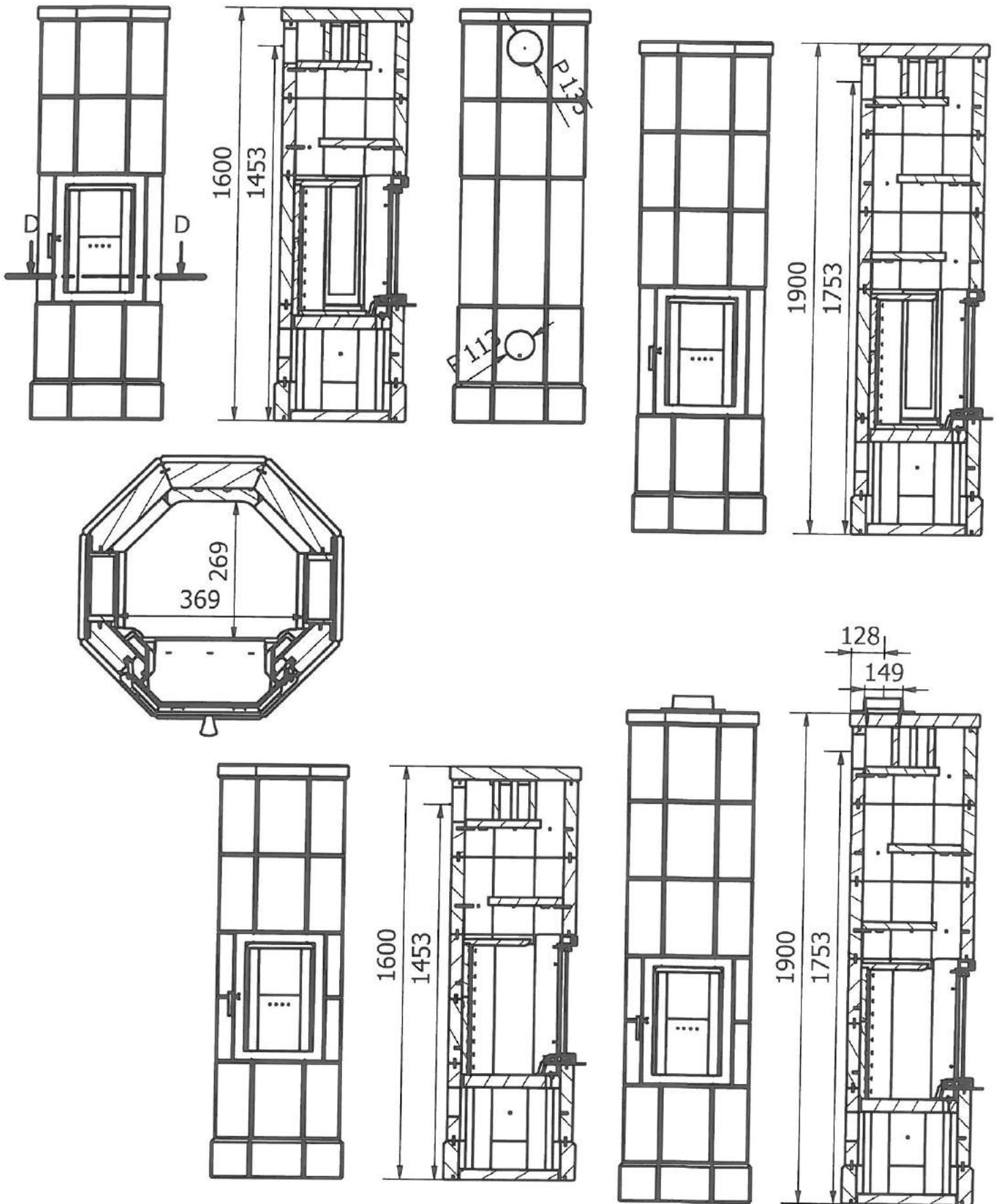
Vennligst ta deg tid til å lese/følge hele monteringsanvisningen punkt for punkt. Det kan være lurt å sortere litt steinene først, slik at en får de steinene som passer best sammen etter utseende i front.

Bak/sideuttak: Ø=125

Topputtak: Ø=150

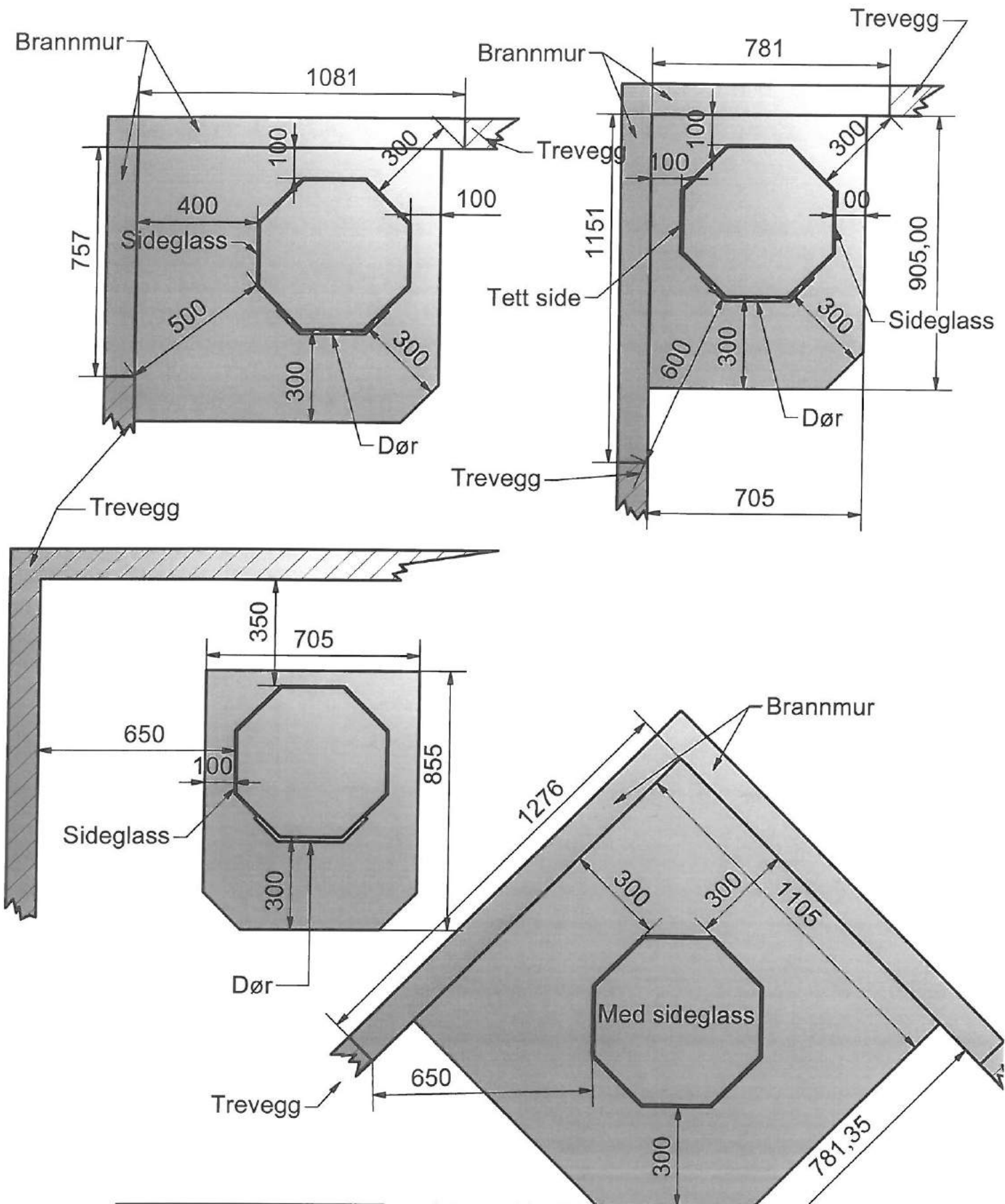
Designed by Frode Eggan	Checked by	Approved by	Date	Date 04.09.2014	
Norsk Kleber AS					
			Side 1	Edition	Sheet 1 / 1

Monteringsanvisning for Octo +



Designed by Frode Eggan	Checked by	Approved by	Date	Date 04.09.2014
Norsk Kleber AS			Side 2	Edition
				Sheet 1 / 1

Monteringsanvisning Octo+



Designed by Frode Eggan	Checked by	Approved by - date	Date 01.03.2005
Norsk Kleber AS		Side 3	
		Edition	Sheet 1 / 1

Monteringsanvisning for Octo +

Sokkel (Fig. 1)

1. Legg på plass 15-mm-todelt-stålring ned på underlagsplate, eller gulv av ildfast materiale.
2. Sett på plass 8 stk. sokkelsteiner (206 x 150 x 58).
(Pass på riktig avstand til trevegg/brannmur).
3. Legg på plass 30-todelt-mm-stålring.

Seksjon 1 (Fig. 2)

1. Sett på plass 8 stk. std stein (300 x 196 x 50).
Den bakre steinen har hull til forbrenningsluft $\text{\O}=113$
2. Tre på plas 30-mm-todelt-stålring med utsparring for dørr, og evt. sideglass
3. Skyv på plass 8 stk. 30-cm-Tetteskinner , ned i vertikale spor mellom kaklene.

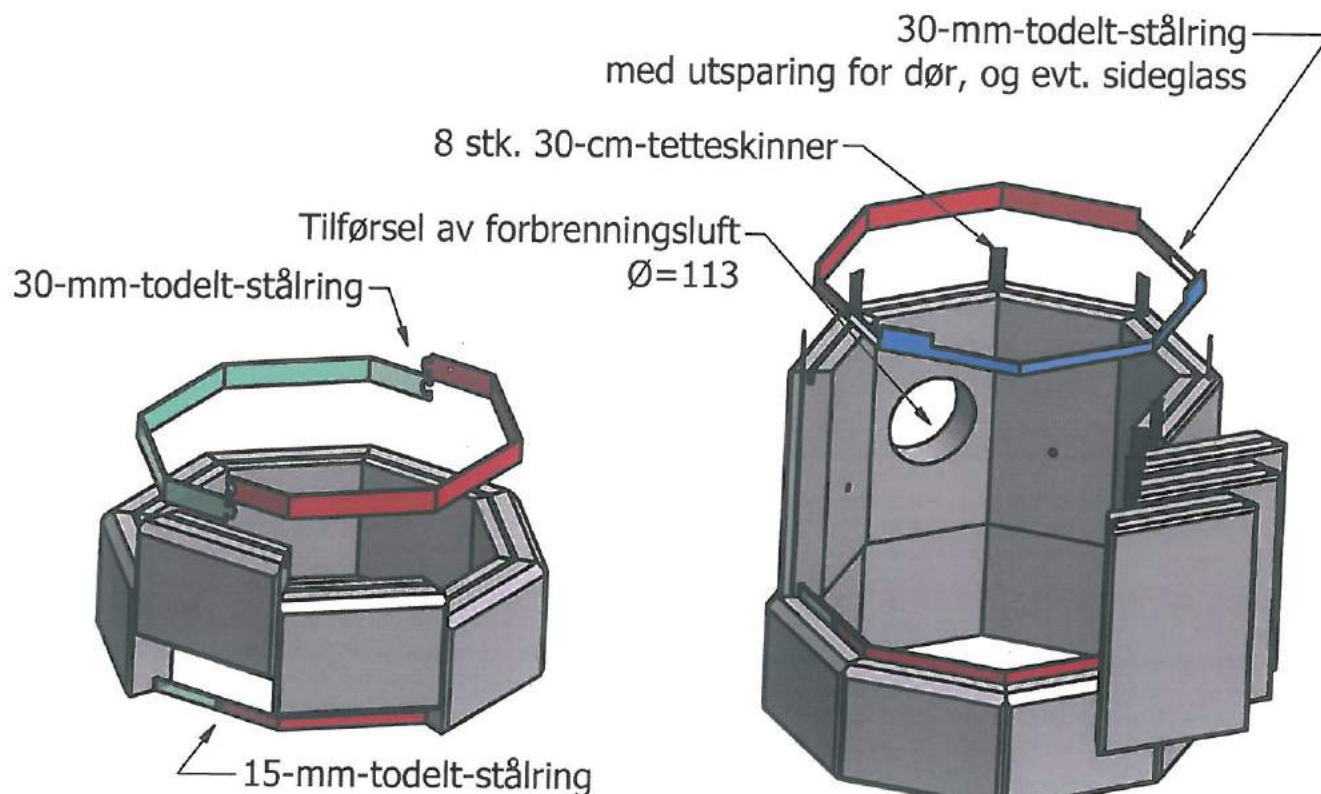


Fig. 1

Fig. 2

Designed by Frode Eggan	Checked by	Approved by	Date	Date 04.09.2014
Norsk Kleber AS		Side 4		
		Edition	Sheet 1 / 1	

Monteringsanvisning for Octo +

Fig. 3

1. Sett på plass 4 stk. understøtter (358 x 100 x 40) for brennplaten ned på underlagsplate.
2. Tilpass og legg steinullmatte med folie vendt opp, helt ned på underlagsplate/gulv.

Fig. 4

1. Legg brennplaten ned på understøttene, med spor for tettesnor vendt opp, og hull for trekkregulering vendt fram.
2. Dytt på plass tettesnor ned i utsparingen på brennplaten.

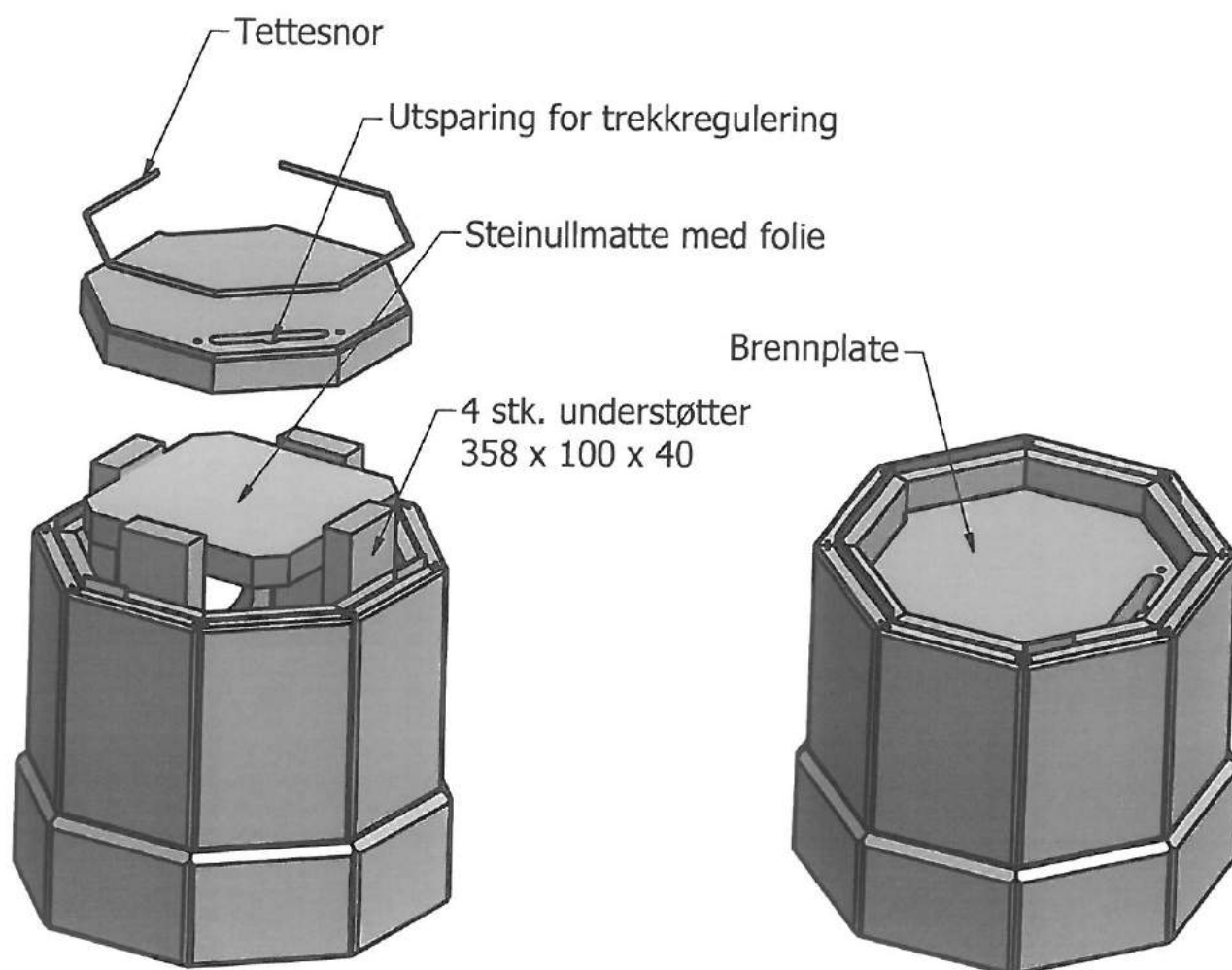


Fig. 3

Fig. 4

Designed by Frode Eggan	Checked by	Approved by	Date	Date	
Norsk Kleber AS			Side 5	Edition	Sheet 1 / 1
				04.09.2014	

Monteringsanvisning for Octo +

Montering av døren.

Før en starter med punkt 1, **legg merke til** hvordan fjæren for selvlukking av døren er plassert.

Dette for at du skal få fjæren riktig, når dørbladet hektes på igjen.

Fig. 5

1. Sving ut dørbladet. Løft det opp, og trekk det ut av hengslet nede.
2. Løsne litt på to skruer merket (A), Verktøy = stjernetrekker
3. Løse litt på 4 stk. stjerneskrur merket (B) Verktøy = 13-mm-fasnøkkel/pipe
4. De to profilene på innsiden er nå løse, og det blir enklere å få plass til halvsteiner på sidene av døren.

Etter at dørseksjonen/e er montert, gjenta punkt 1-3 i motsatt rekkefølge.

Fig. 6

1. Plasser døren.
 2. Sett på plass fast trekkreguleringsplate, ned i de to hullene i brennplaten.
 3. Monter bevegelig trekkreguleringsplate, og skru fast trekkreguleringshendelen.
- Trekkreguleringshendelen finjusteres etter at dørseksjon er ferdigmontert.

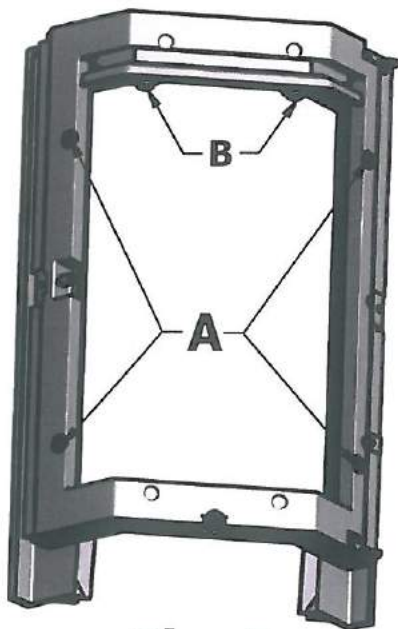
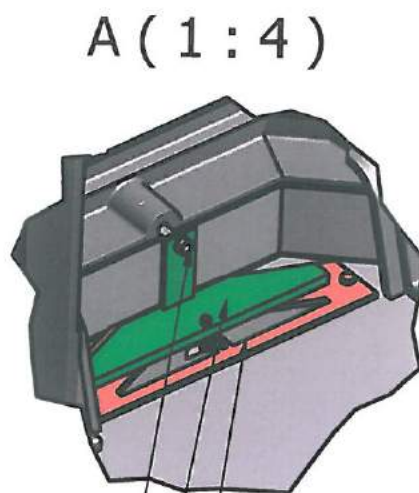


Fig. 5



Trekkreguleringshendel
Bevegelig trekkreguleringsplate
Fast trekkreguleringsplate

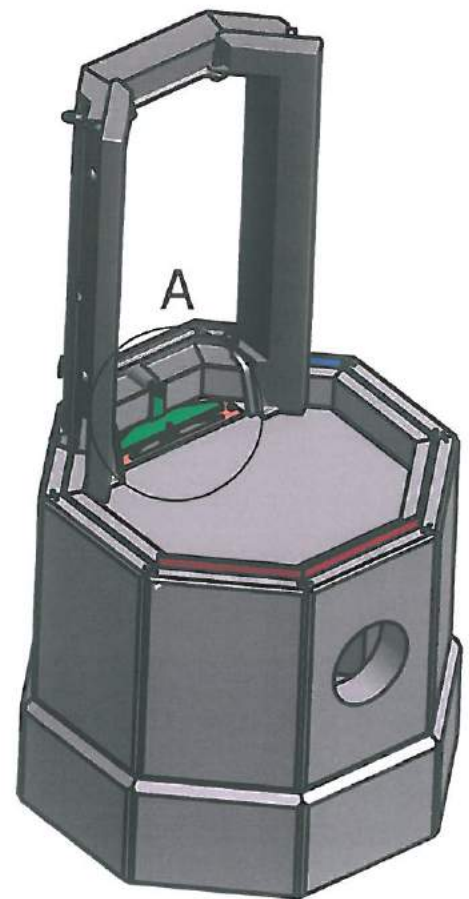


Fig. 6

Designed by Frode Eggan	Checked by	Approved by	Date	Date 04.09.2014	
Norsk Kleber AS			Side 6		Edition
					Sheet 1 / 1

Monteringsanvisning for Octo +

Ved ett sideglass, se side 8.

Uten sideglass se side 9.

Fig. 7

1. Plasser to stk. halvsteiner ved dør **A** (500 x 93 x 50).
2. Monter bakre stein **C** (500 x 196 x 50).
3. Sett på plass bakre hjørnesteiner **B** (500 x 214 x 50).

Fig. 8

1. **VIKTIG !**

1. Løsne de to umbracoskruene **D**, og tre sideglassene ned i spor på hjørnesteiner.
2. Legg på plass 15/30-mm-todelt stålring, med utsparing for dør og sidevindu.
3. Tre to stk. 50-cm-tetteskinner ned i vertikale spor mellom bakre steiner.
4. Se til at sideglass sitter inntil steiner, og dra **lett** til umbracoskruer
5. Juster trekkreguleringen, og ha på litt av vedlagt kobberfett på akslingen og styretapp.
6. Legg på plass lokk over trekkreguleringen.
7. Hekt på plass dørblad, i nesten lukket posisjon, slik at lukkefjæren blir liggende riktig.

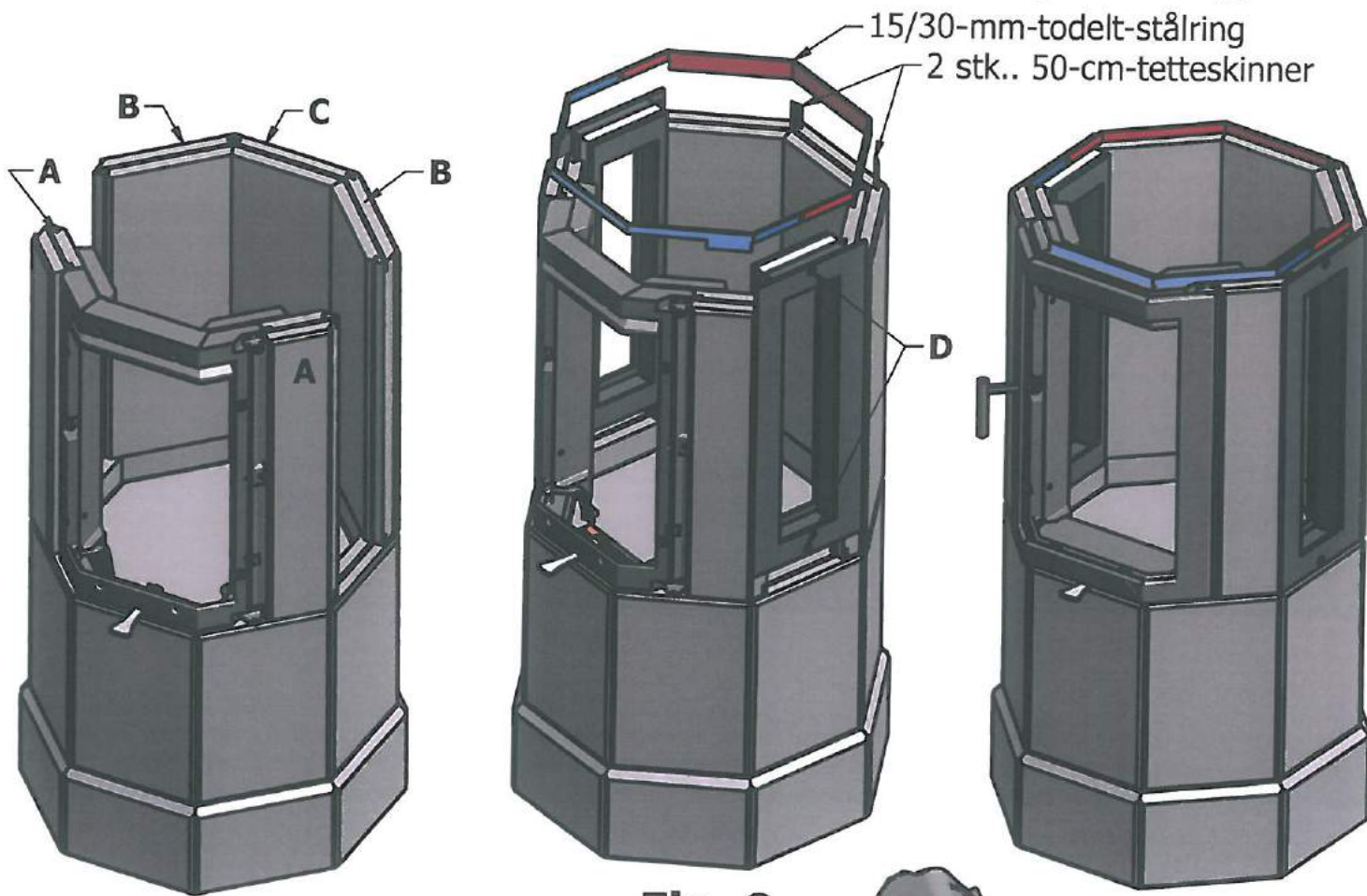


Fig. 7

Fig. 8

Fig. 9

Lokk over trekkregulering



Designed by Frode Eggan	Checked by	Approved by	Date	Date 04.09.2014	
Norsk Kleber AS			Side 7	Edition	Sheet 1 / 1

Monteringsanvisning for Octo +

FOR 1 SIDEGLASS

Fig.10

1. Plasser to stk. halvsteiner ved dør:
For sideglass = **A2** 500 x 93 x 50). For tett side = **A1** 500 x 110 x 50).
2. Monter bakre steiner **C** (500 x 196 x 50).
3. Sett på plass bakre hjørnestein for sideglass **B** (500 x 214 x 50).

Fig. 11 **VIKTIG !**

1. Løsne de to umbracoskruene D, og tre sideglasset ned i spor på hjørnesteiner.
2. Legg på plass 15/30-mm-todelt stålring, med utsparing for dør og sidevindu.
3. Tre 4 stk. 50-cm-tetteskinner ned i vertikale spor mellom bakre steiner.
4. Se til at sideglass sitter inntil steinene, og dra **lett** til umbracoskruer
5. Juster trekkreguleringen, og ha på litt av vedlagt kobberfett på akslingen og styretapp.
6. Legg på plass lokk over trekkreguleringen.
7. Hekt på plass dørblad, **i nesten lukket posisjon**, slik at lukkefjæren blir liggende riktig.

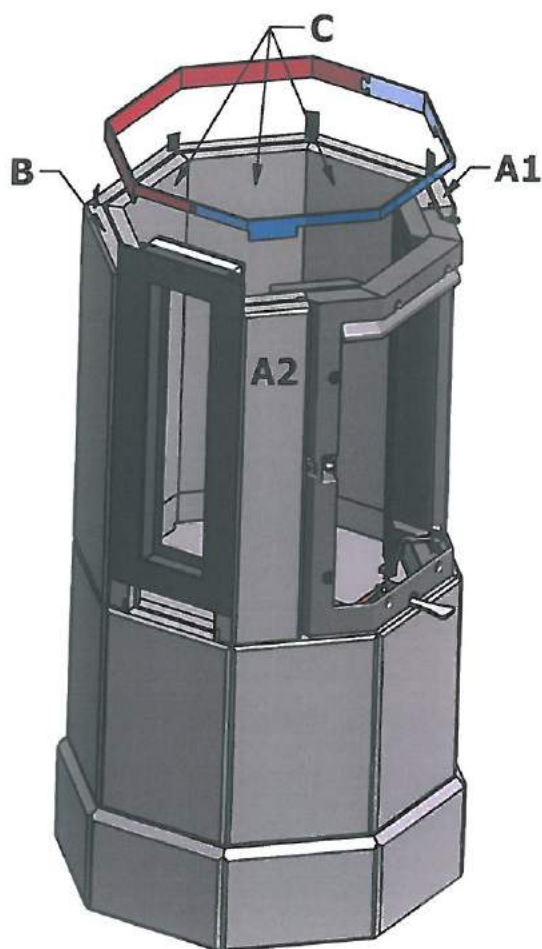


Fig. 10

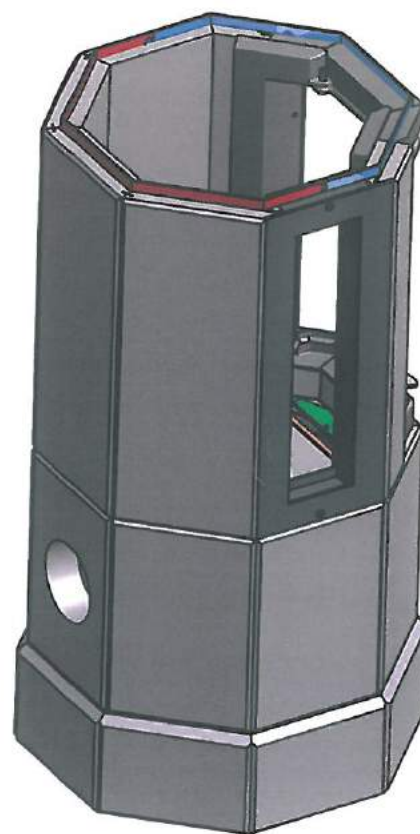


Fig. 11

Lokk over tyrekkregulering

Designed by Frode Eggan	Checked by	Approved by	Date	Date 04.09.2014	
Norsk Kleber AS			Side 8	Edition	Sheet 1 / 1

Monteringsanvisning for Octo +

UTEN SIDEGLASS

Fig. 12

1. Sett på plass 2 halvsteiner ved dør (250 x 93 x 50).
2. Monter 5 stk. kakler (250 x 196 x 50).
3. Tre på plass todelt-30-mm-stålring med åpen front.
- 4 Skyv på plass 6 stk. 25-cm-tetteskinner, ned i vertikale spor mellom steiner.

Fig. 13

5. Sett på plass 2 halvsteiner ved dør (250 x 93 x 50).
6. Monter 5 stk. kakler (250 x 196 x 50).
7. Tre på plass 15/30-mm-stålring med utsparing for dør
8. Skyv på plass 6 stk. 25-cm-tetteskinner, ned i vertikale spor mellom steiner.
9. Juster trekkreguleringen, og ha på litt av vedlagt kobberfett på akslingen og styretapp.
10. Legg på plass lokk over trekkreguleringen.
11. Hekt på plass dørblad, **i nesten lukket posisjon**, slik at lukkefjæren blir liggende riktig.

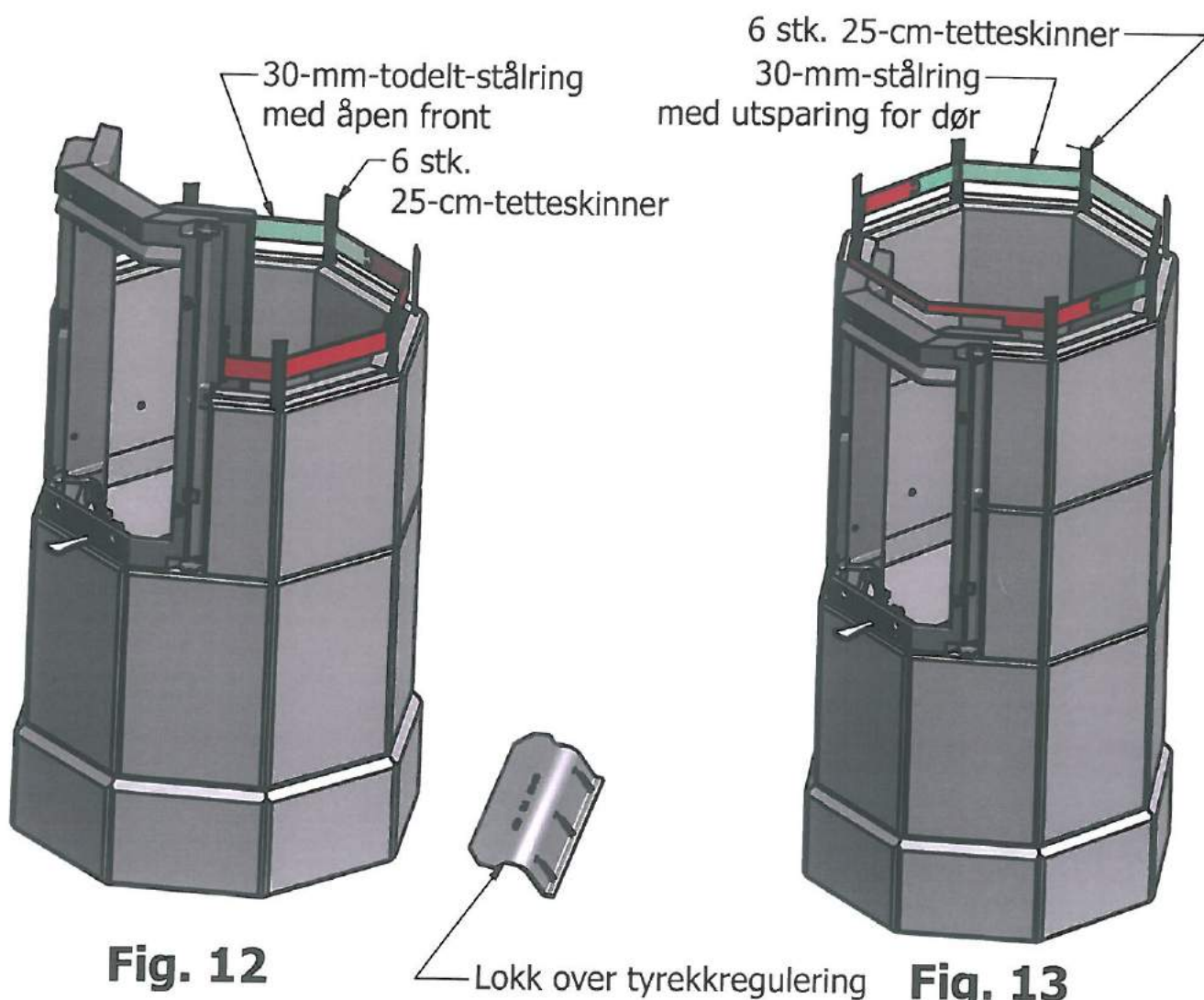


Fig. 12

Fig. 13

Designed by Frode Eggan	Checked by	Approved by	Date	Date 04.09.2014	
Norsk Kleber AS			Side 9	Edition	Sheet 1 / 1

Monteringsanvisning for Octo +

Skamolsett ved to sideglass

Fig. 14

1. Sett skamolplate **A** med sekundærlufthull ned på bunnplaten, med hullene i øverkant på platen.
2. Plasser plate **B**, oppå plate **A**.
3. Tre på plass 2 stk. hjørneplater **C**.

Fig 15.

- 4 Sett på plass de to skamolklossene **D**, under sideglassene.
5. Legg på plass skamol bunnforing **E**, ned på kleber bunnplaten.

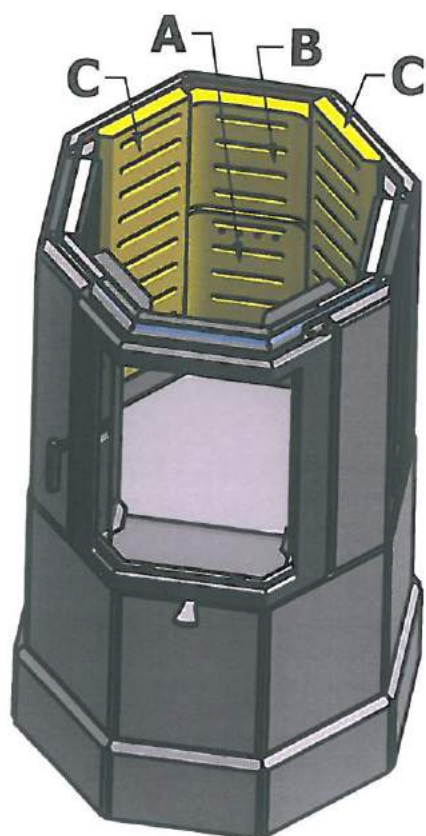


Fig. 14

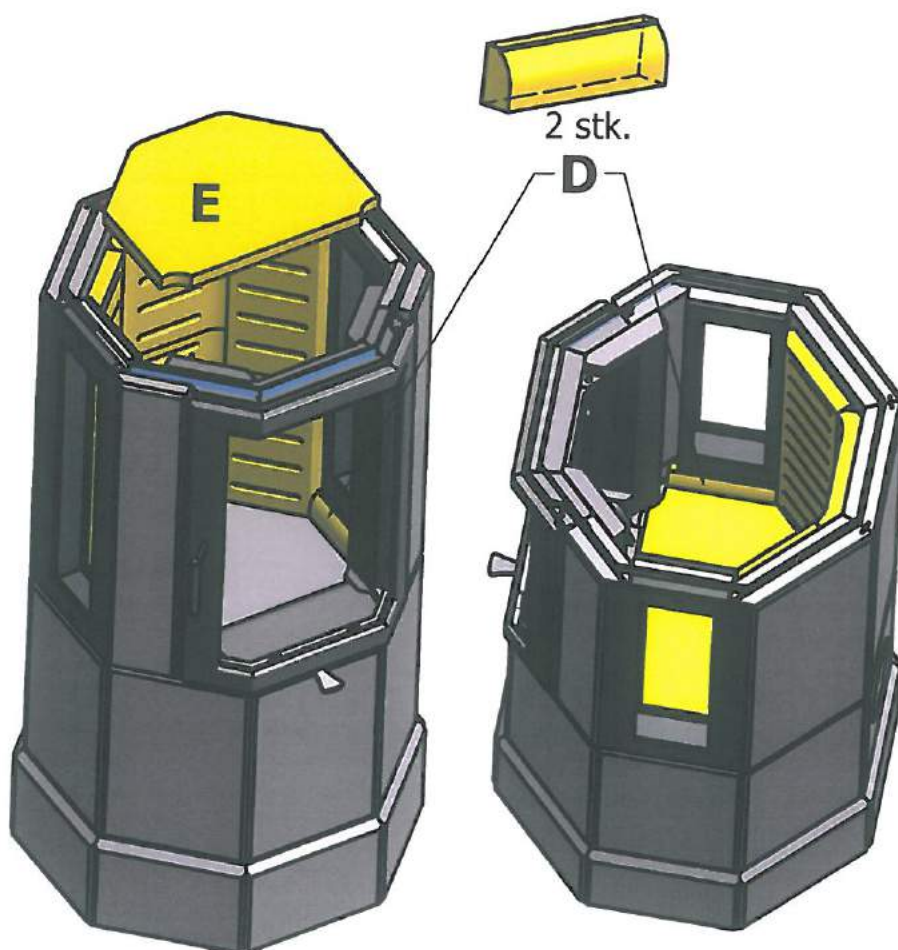


Fig. 15

Fig. 16

Designed by Frode Eggan	Checked by	Approved by	Date	Date 04.09.2014	
Norsk Kleber AS			Side 10		Edition
					Sheet 1 / 1

Monteringsanvisning for Octo +

Fig. 17 og 18, med 1 sideglass

1. Sett skamolplate **A** med sekundærlufthull ned på bunnplaten, med hullene i øverkant på platen.
2. Plasser plate **B**, oppå plate **A**.
3. Sett på plass Skamol sideplate **F**.
4. Tre på plass skamol hjørneplater **C**.
5. Legg på plass skamolkloss **D**, under sideglasset.
6. Legg på plass skamol bunnforing **E**, ned på bunnplaten.

Fig. 19, uten sideglass

Samme som fig. 17, men med to sider **F**, og uten klosser **D**.

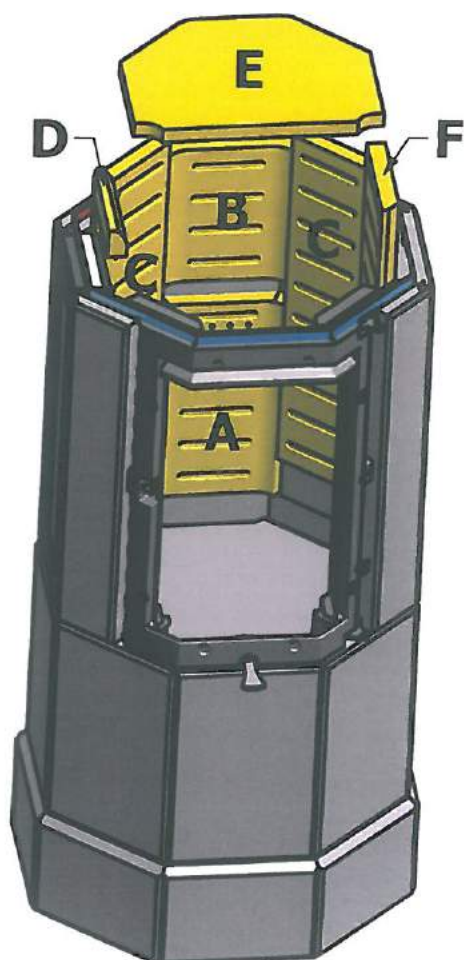


Fig. 17

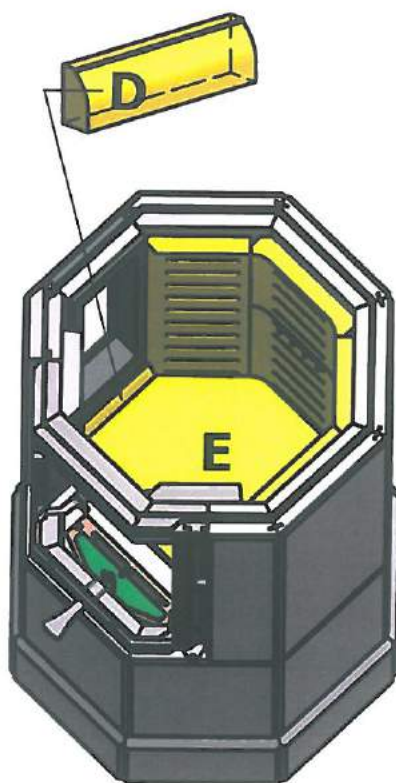


Fig. 18

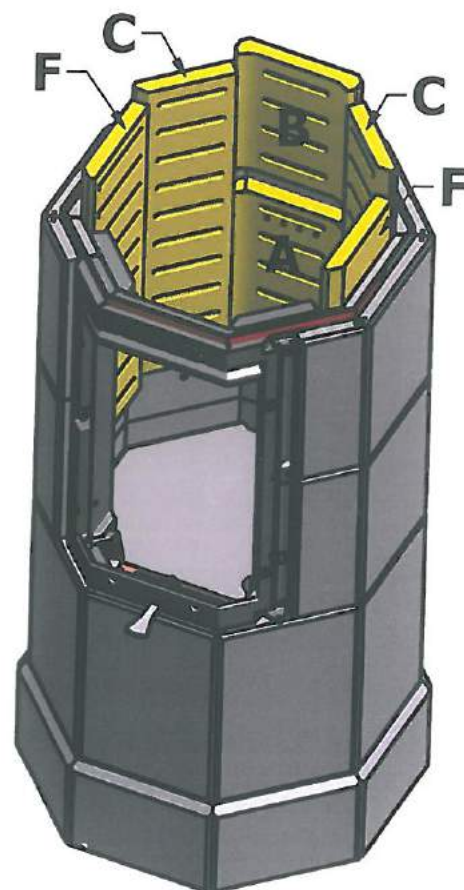


Fig. 19

Designed by Frode Eggan	Checked by	Approved by	Date	Date 04.09.2014	
Norsk Kleber AS					
			Side 11	Edition	Sheet 1 / 1

Monteringsanvisning for Octo +

Fig. 20 - Seksjon 1 over dør

1. Monter 8 stk. std steiner (300 x 196 x 50), med miste avstand til tapphull vendt ned.
2. Legg på plass 30-mm-todelt-stålring.
3. tre på plass 8 stk. 25-cm-stålskinner, ned i vertikale spor mellom steinene.
4. Putt inn 5 stk. 8-mm-ståltapper, i de fem fremste hullene.
5. Tre opphengkroker inn på ståltapp over sideglassene.
6. Legg på plass skamoltak **G**.

Fig. 21

1. Legg på plass røyklederplate **R1**, med åpning bak.
(Ved tre seksjoner over dør, monteres Ståltapper og røyklederplate **R1** med åpning frem).

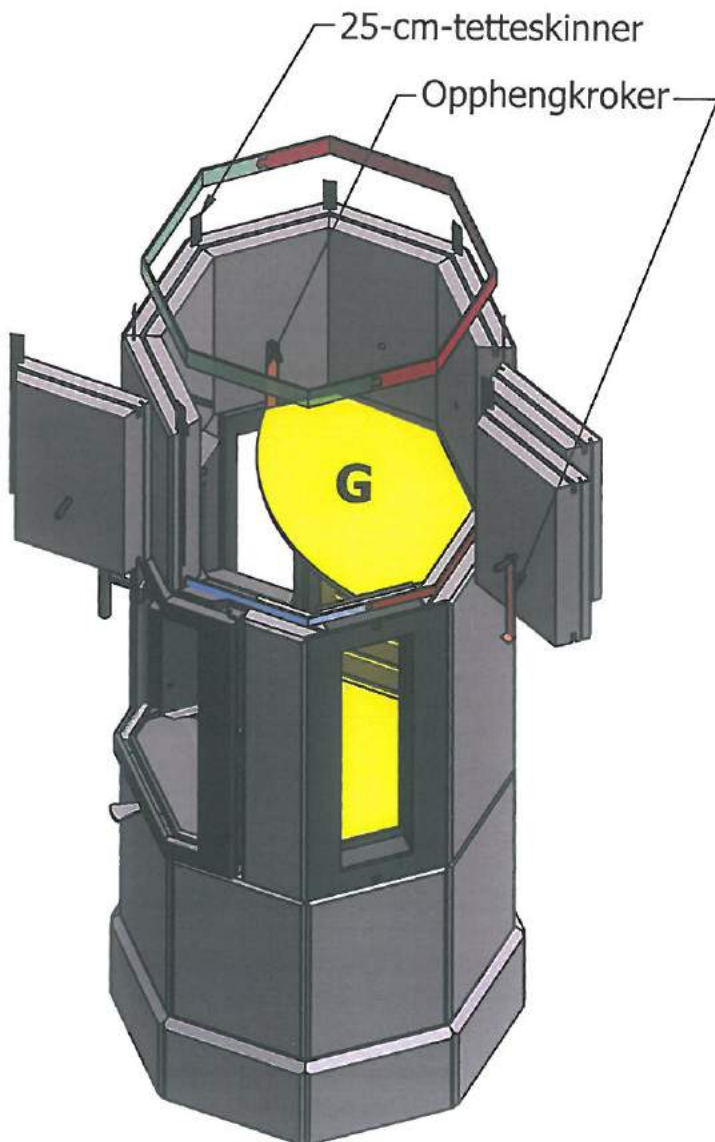


Fig. 20

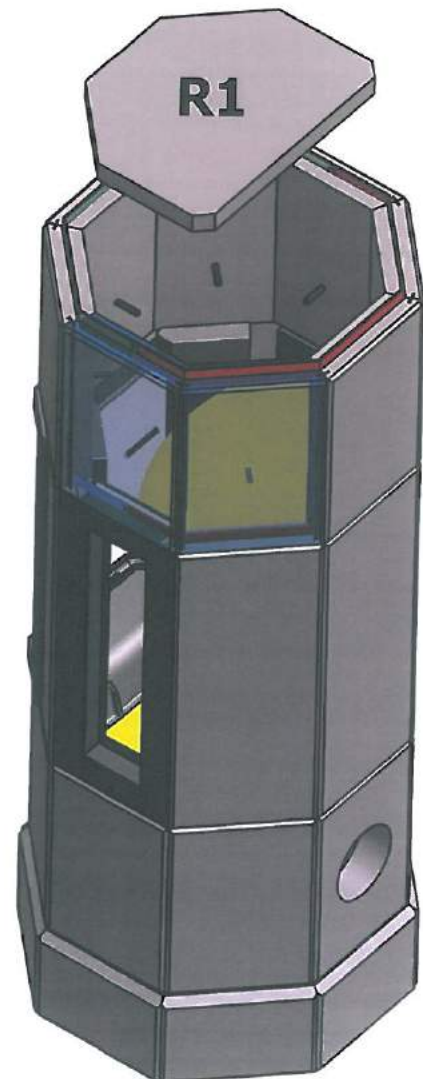


Fig. 21

Designed by Frode Eggan	Checked by	Approved by	Date	Date 04.09.2014	
Norsk Kleber AS			Side 12		Edition
					Sheet 1 / 1

Monteringsanvisning for Octo +

Seksjon 2 over dør, for ovn med 2 seksjoner over dør (Fig. 22)

Seksjon 2 over dør, for ovn med 3 seksjoner over dør se side 14)

Fig. 22

1. Sett på plass røykhullskakkel, og gjør ferdig montering av røykrøret.
Røykrøret kappes jamt med innvendig stein, og tettes med tettesnor mellom rør og stein.
2. Sett på plass 7 stk. steiner (300 x 195 x 50), med minste avstand til hull for ståltapper vendt ned.
3. Legg på plass 15-mm-todelt-stålring.
4. Skyv på plass 8-mm-ståltapper i de fem bakre hullene.
5. Legg på plass røyklederplate R2
6. Tre på plass 8 stk. 30-cm-tetteskinner, mellom steinene.

Fig. 23 Labbyrint for bakuttak

1. Plasser 4 stk. labbyrintplater.
2. Tre støtteblikk ned på labbyrintplatene.
3. Legg på topplaten. **Skal ikke skyves på plass, men legges rett nedpå.**

Fig. 24 Labbyrint for side og skrå uttak

Viser labbyrintplassering ved skrå og sideuttak.

Fig. 25 Topputtak

Samme labbyrintplassering, som ved bakuttak.

Leveres med toppflens, for tilkobling av røykrør $\varnothing=150$ mm, og todelt topplate, der den fremre tas av ved feiling.

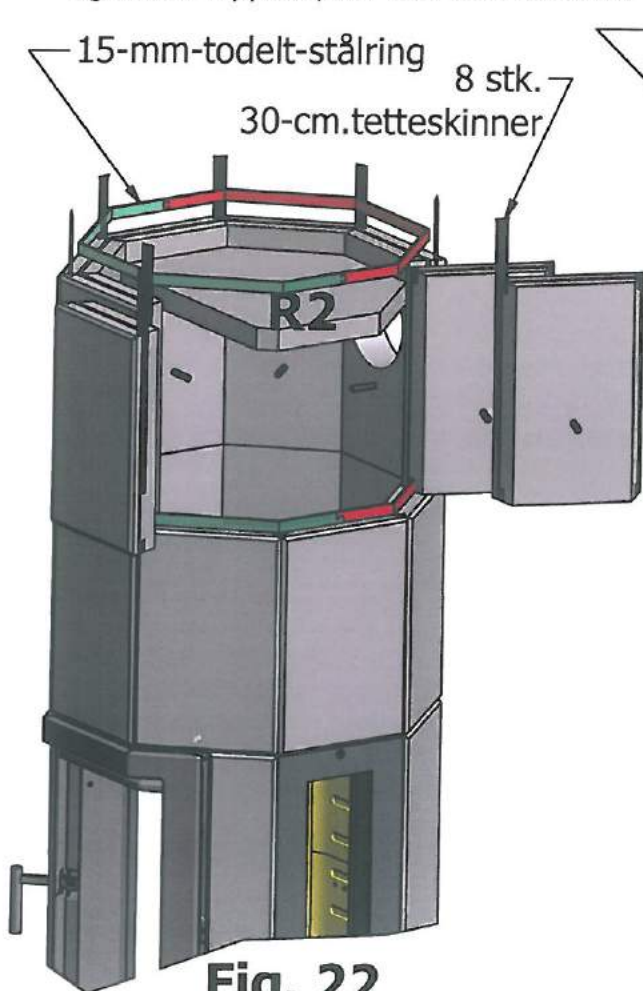


Fig. 22

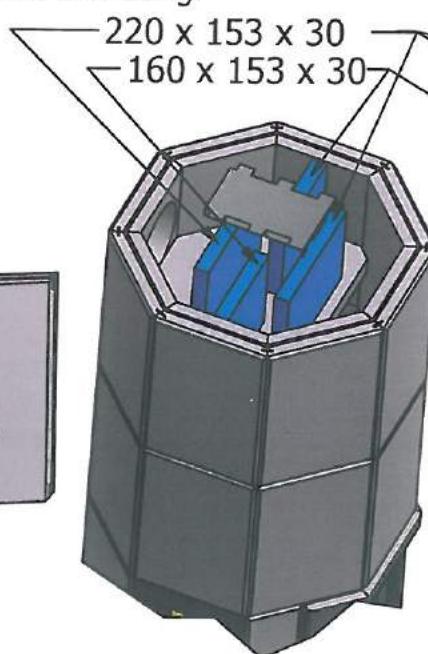


Fig. 23

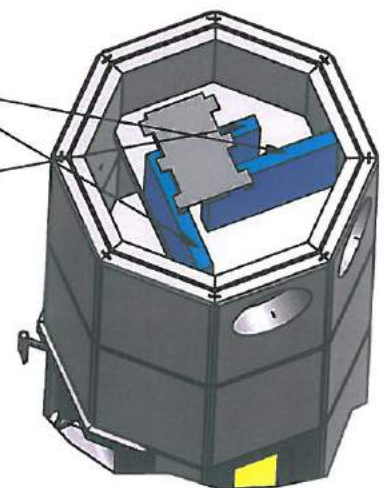


Fig. 24

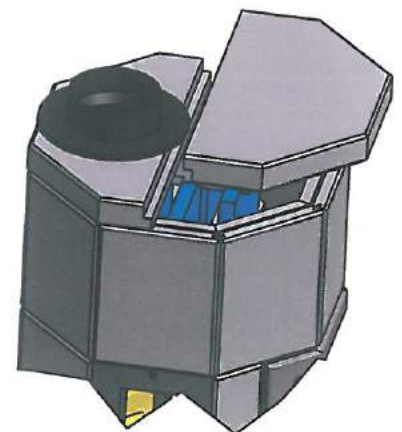


Fig. 25

Designed by Frode Eggan	Checked by	Approved by	Date	Date 04.09.2014	
Norsk Kleber AS			Side 13	Edition	Sheet 1 / 1

Monteringsanvisning for Octo +

Fig. 26 Seksjon 2 over dør, for ovn med 3 seksjoner over dør

1. Sett på plass 8 stk. steiner (300 x 195 x 50), med minste avstand til hull for ståltapper vendt ned.
2. Legg på plass 30-mm-todelt-stålring.
3. Sett inn 5 stk. 8-mm-Ståltapper i de 5 fremre steinene.
4. Legg på plass røyklederplate **R2**, ned på ståltapper, med åpning bak.
5. Skyv på plass 8 stk. 30 cm. lange tetteskinner.

Fig. 27 Seksjon 3 over dør, for for ovn med 3 seksjoner over dør

1. Sett på plass røykhullskakkel, og gjør ferdig monteringen av røykrøret.
2. Plasser 7 stk. steiner (300 x 195 x 50), med minste avstand til hull for ståltapper vendt ned.
3. Legg på plass 15-mm-todelt-stålring.
4. Sett inn 5 stk. 8-mm-Ståltapper i de 5 bakre hullene.
5. Legg på plass røyklederplate **R3**, ned på ståltapper, med åpning frem
6. Skyv på plass 8 stk. 30 cm. lange tetteskinner.
7. Monter labyrintplater. **Se side 13.**
7. Legg på topplaten. **Skal ikke skyves på plass, men legges rett nedpå.**

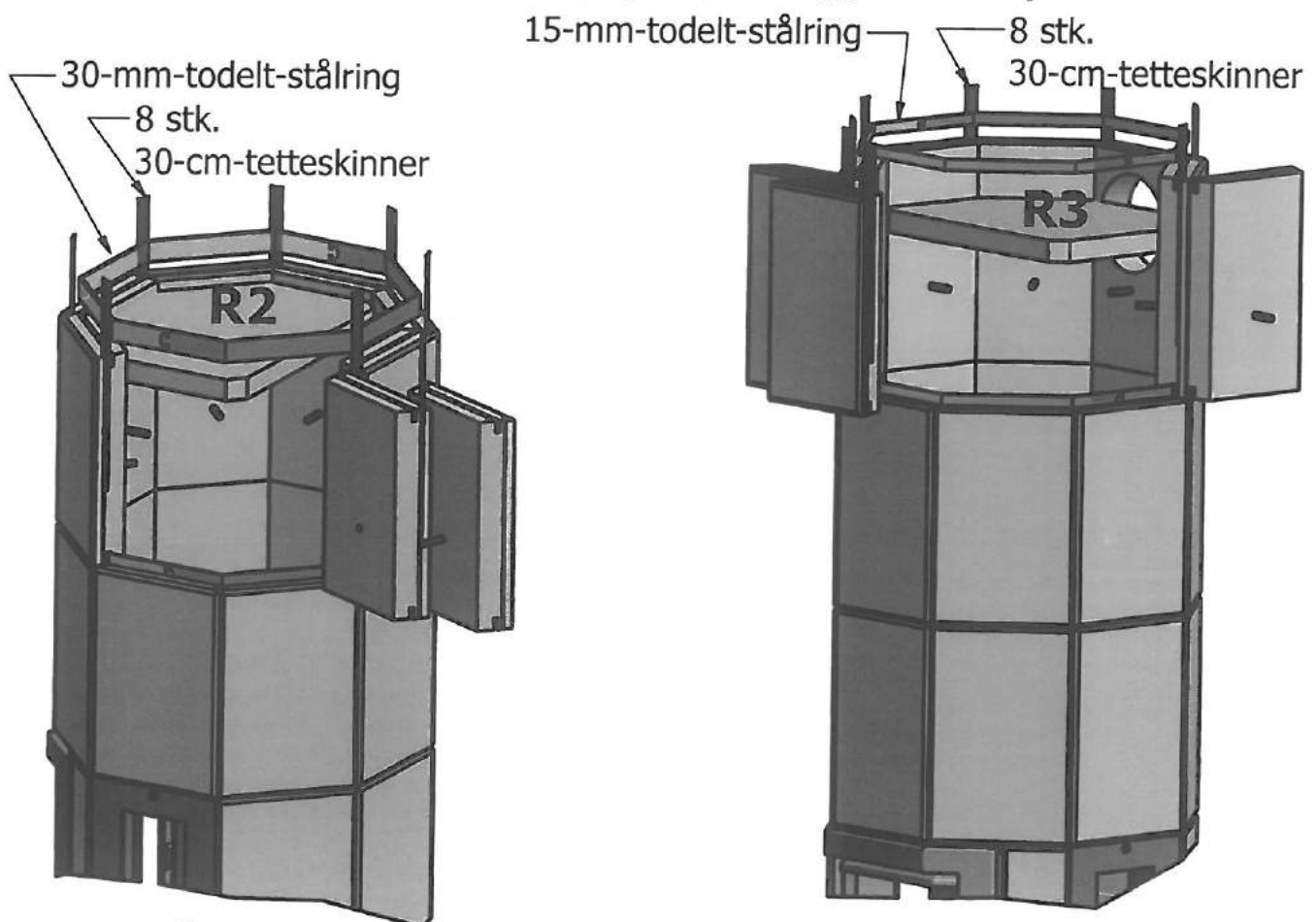
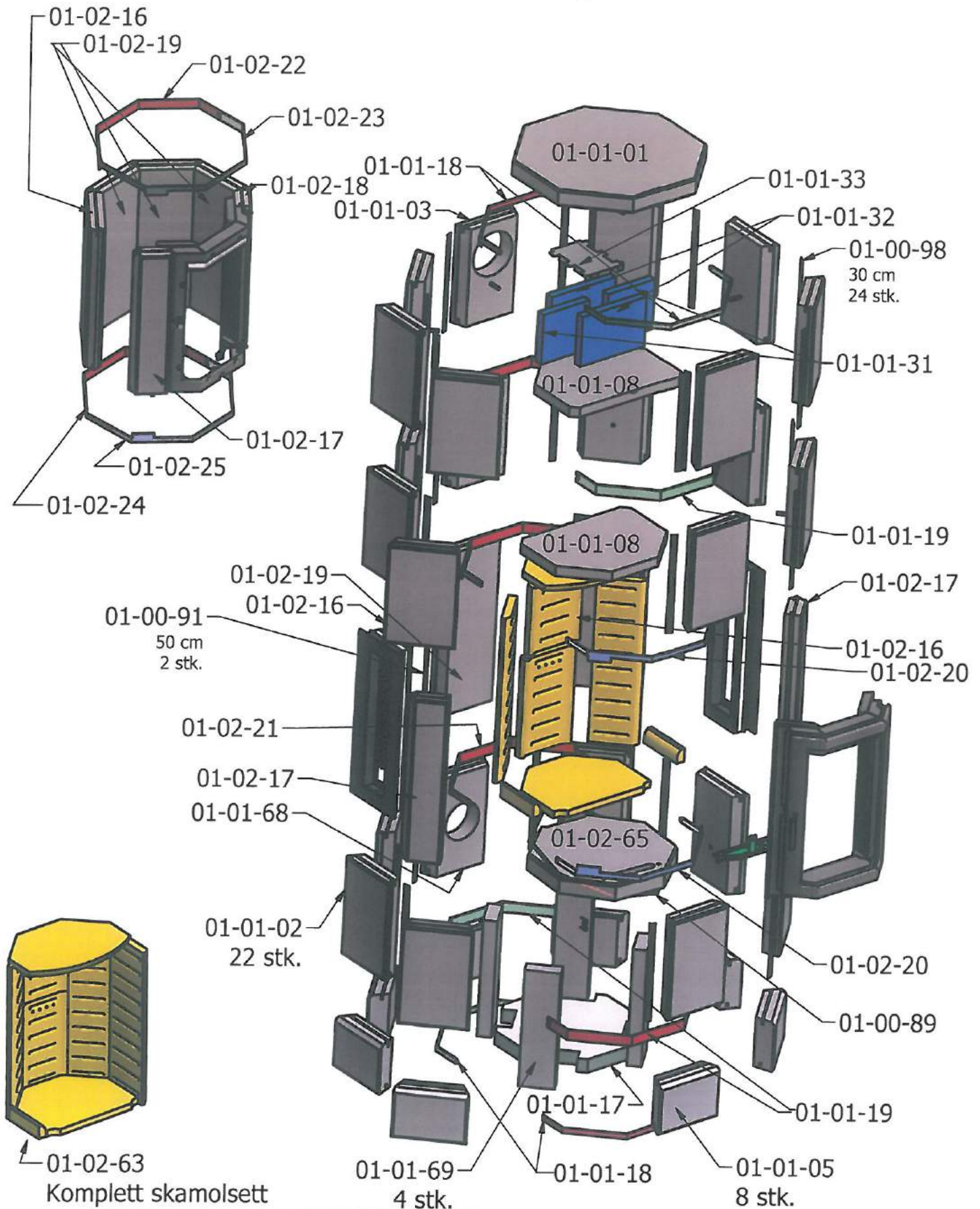


Fig. 26

Fig. 27

Designed by Frode Eggan	Checked by	Approved by	Date	Date 04.09.2014	
Norsk Kleber AS			Side 14	Edition	Sheet 1 / 1

Monteringsanvisning for Octo +



Designed by frode	Checked by	Approved by	Date	Date 10.05.2010	
Norsk Kleber AS			Side 15		Edition
					Sheet 1 / 1



PRODUKTDOKUMENTASJON

SINTEF 110-0363

Med henvisning til Plan- og bygningsloven av 27. juni 2008, med Byggeteknisk forskrift av 1. juli 2010 og tilhørende veiledning, bekrefter SP Fire Research AS, med grunnlag i prøvingsrapporter og vurderinger, at angitt produkt og anvendelse med tilhørende monteringsanvisning imøtekommer norske myndigheters krav til brannteknisk sikkerhet.

Ildsteder: Octo +/-110, Merethe +/-110 og Babina +/-110

Produktansvarlig: Granit-Kleber as
Skansen, 2670 Otta, Norge.

Produktdokumentasjonens gyldighet er betinget av at produktet er i overensstemmelse med spesifikasjonene i vedlegg, at de blir montert og behandlet på en forskriftsmessig måte og at alle viktige detaljer i denne prosessen nøyaktig følger det som er beskrevet i tilhørende monterings- og bruksanvisning som er kontrollert av SP Fire Research AS. Både anvisning og produktdokumentasjon skal følge produkt eller være lett tilgjengelig for kjøper, bruker, kontrollør og lokal saksbehandler/myndighet.

Produktet skal merkes med **SINTEF 110-0363**, i tillegg til produktnavn og modellbetegnelse, produktansvarlig og/eller produsent og produksjonsinformasjon for sporbarhet. Merkingen skal være lett synlig.

Konstruksjonsdetaljer for produktet er beskrevet i "Standard konstruksjonsdetaljer for Octo +/-110, Merethe +/-110 og Babina +/-110, tilhørende Produktdokumentasjonen **SINTEF 110-0363**." Den versjonen av detaljsamlingen som til en hver tid er arkivert hos SP Fire Research AS, utgjør en formell del av godkjenningen.

Produktet skal ha en årlig, ekstern oppfølging av kvaliteten gjennom en tilvirkningskontroll, som er tilpasset produktet. Kontrollen skal overvåke produktenes samsvar med dokumentunderlaget og være spesifisert i skriftlig avtale med SP Fire Research AS.

Førstegangs utstedelse **2011-10-28**. Fornyelse utstedes på grunnlag av skriftlig søknad. Oppsigelse ved innehaver skal være skriftlig med 6 mnd. varsling. SP Fire Research AS kan tilbakekalle en produktdokumentasjon ved misligheter eller misbruk, når skriftlig pålegg om endring ikke blir tatt til følge.

Utstedt: 2014-12-01.
Gyldig til: 2020-01-01.

Jan P. Stensaas
Prosjektleder produktdokumentasjon

Gunn Hofstad
Senioringeniør

SP Fire Research AS

Postadresse
Postboks 4767 Sluppen
7465 Trondheim

Besøksadresse
Tillerbruveien 202
7092 Tiller

Telefon
464 18 000

E-post / web
post@spfr.no
www.spfr.no

Foretaksnummer
NO 982 930 057 MVA

Vedlegg til produktdokumentasjon SINTEF 110-0363 av 2014-12-01

1. Produktansvarlig

Granit-Kleber as,
Skansen,
2670 Otta,
Norge

2. Produsent

Granit-Kleber as, Otta, Norge

3. Produktbeskrivelse

Octo +/-110, Merethe +/-110 og Babina +/-110 er varmemanagerende ildsteder. Merethe +/-110 og Octo +/-110 finnes også med sideglass. Alle modellene er rentbrennende, frittstående og lukkede klebersteinsovnner med identisk brennkammer. De er utstyrt med stor glassdør. Det er mulig å koble direkte forbrenningsluft til ovnene. Brennkammeret er kledd med skamolplater.

For +-modeller: Røykuttak i topp eller bak, med røykrørsdiameter 135 mm.

For +110-modeller: Røykuttak i topp eller side/bak, med røykrørsdiameter henholdsvis 150 mm og 125 mm.

Tabell 1

Hovedmål, vekt og minimum varmeeffekt:

	Octo +	Merethe +	Babina +
Høyde (mm):	1600/1900 ¹⁾	1600	1600/1900 ¹⁾
Bredde (mm):	500	505	540
Dybde (mm):	500	495	540
Vekt (kg):	400/470 ¹⁾	435	495/585 ¹⁾
Min effekt (kW)	3,4	3,4	3,4

¹⁾ 5 seksj./- 6 seksj.

Tabell 2

Hovedmål, vekt og minimum varmeeffekt:

	Octo +110	Merethe +110	Babina +110
Høyde (mm):	1100	1100	1100
Bredde (mm):	485	525	494
Dybde (mm):	485	525	505
Vekt (kg):	310	350	385
Min. effekt (kW):	3,4	3,4	3,4



Octo + 110 med sideglass

Babina +



Merethe +110 med sideglass

Fig. 1

Octo + 110 med sideglass, Babina + og Merethe +110 (fra www.granit.no).

4. Bruksområde

Octo +/-110, Merethe +/-110 og Babina +/-110 er for bruk til romoppvarming i boligrom og lignende. Kan oppmonteres mot rett vegg eller i hjørne av brennbart materiale, evt. brannmur, med forskjellig orientering på ovn i forhold til vegg og forskjellige sikkerhetsavstander.

5. Egenskaper

Branntekniske egenskaper

Octo +/-110, Merethe +/-110 og Babina +/-110 tilfredsstiller kravene til sikkerhet mot brann i henhold

SP Fire Research AS

Postadresse
Postboks 4767 Sluppen
7465 Trondheim

Besøksadresse
Tillerbruveien 202
7092 Tiller

Telefon
464 18 000

E-post / web
post@spfr.no
www.spfr.no

Foretaksnummer
NO 982 930 057 MVA

til NS-EN 13240, forutsatt montasje som angitt i pkt. 6.

Andre egenskaper

Octo +/-110, Merethe +/-110 og Babina +/-110 tilfredsstillende krav til partikkelutslipp klasse 2 i henhold til NS 3059, 1. utg. 1994.

6. Betingelser for bruk

Montasjeavstander

Minimumsavstander til vegger av brennbar materiale og brannmur er vist i tabell 3 og 4.

Tabell 3

Minimumsavstander til brennbar vegg og brannmur for Octo +/-110 og Merethe +/-110, uten sideglass, og Babina +/-110.

Veggtype	Avstand til	
	brennbar vegg	brannmur
Sidevegg	400 mm	100 mm
Bakvegg	350 mm	100 mm
45° hjørne-plassering	350 mm	100 mm

Tabell 4

Minimumsavstander til brennbar vegg og brannmur for Octo +/-110 og Merethe +/-110, med sideglass.

Veggtype	Avstand til	
	brennbar vegg	brannmur
Sidevegg	650 mm	400 mm
Bakvegg	350 mm	100 mm
45° hjørne-plassering	600 mm	300 mm

Øvrige oppstillingsvilkår er gitt i monteringsanvisning.

Betjening

Dørhåndtaket må betjenes med varmebeskyttende hanske.

7. Grunnlag for godkjenningen

Godkjenningen er basert på egenskaper som er dokumentert i følgende rapporter og tegninger:

- SINTEF NBL as: Prøvningsrapport 102042.79 datert 2009-02-12, i henhold til NS 3058-1/-2:1994 og NS 3059:1994.
- SINTEF NBL as: Prøvningsrapport 102044.11A, datert 2013-03-07, i henhold til NS-EN 13240.
- SINTEF NBL as: Prøvningsrapport 102044.53, datert 2014-05-20, i henhold til NS-EN 13240.
- Granit Kleber A/S. Tegning nr.:
9302 a Innv.-Ovner-Octo + av 2011-05-19
9302 a Innv.-Ovner-Octo + med sideglass av 2011-03-01.
9302 b Innv.-Ovner-Babina + av 2011-08-29
9302 d Innv.-Ovner-Merethe + av 2011-08-28
9302 d Innv.-Ovner-Merethe + med sideglass av 2011-09-07.
Tegninger i monteringsanvisninger: Octo +110, datert 2014-08-06, Merethe +110, datert 2014-09-02 og Babina +110, datert 2014-10-07.

8. Gyldighet

Vedleggets gyldighet er entydig knyttet til dokumentets første side med de krav, forutsetninger og tidsangivelser som der er presentert.

9. Saksbehandling

Saksbehandler for godkjenningen er Gunn Hofstad, senioringeniør, SP Fire Research AS, Trondheim.

SP Fire Research AS

Postadresse
Postboks 4767 Sluppen
7465 Trondheim

Besøksadresse
Tillerbruveien 202
7092 Tiller

Telefon
464 18 000

E-post / web
post@spfr.no
www.spfr.no

Foretaksnummer
NO 982 930 057 MVA

BRUKSANVISNING FOR:

OCTO +/+110, BABINA +/+110 OG MERETHE +/+110

Ovnene har godkjenningsnummer 110 - 0363, hos SP Fire Research AS

Det skal gjennomføres sluttkontroll og utstedes ferdigattest for ildstedet før det tas i bruk. Vedlagte sjekklister fylles ut og kopi sendes til feievesen i din kommune. Ta vare på denne sammen med øvrige papirer som følger boligen.

Sikkerhet

Les nøye anvisningene om montering, bruk og vedlikehold som medleveres til ildstedet, før du tar ildstedet i bruk.

Kleberstein kan inneholde bergfukt, derfor må en fyre forsiktig de første 4-5 ganger slik at steiner ikke sprekker på grunn av trykk fra vanndamp. Dette gjøres på følgende måte:

1. Finkløyv en vedkubbe og brenn den i ovnen, slik at det blir rask, men ikke for mye, varmeutvikling. Rask varmeutvikling gjør at vanndampen blir med ut i skorsteinen, og sotvann unngås.
2. La ovnen bli kald igjen, før det samme gjentas.

Pass på følgende:

- Ildstedet må monteres i samsvar med reglene som gjelder i ditt land.
- Ildstedet er konstruert for oppvarming.
- Alle overflater, også glasset og tilkoblingsrøret, kan bli svært varme (over 100°C)! Bruk varmebestandig hanske (som følger med).
- Sikkerhetsavstandene til brennbart materiale må nøye overholdes.
- Legg ikke gardiner, klær, klesvask eller annet brennbart materiale på eller i nærheten av ildstedet.
- Forebygg sotbrann ved å få utført regelmessig feiing av skorsteinen.
- En ekte klebersteinsovn bør feies minst en gang i året for å unngå at det setter seg mye sot i labyrinten til, toppen av, ovnen – der hvor varmen avgis fra røyken til steinene.
- Fyr aldri mens ildstedets dør er åpen.
- Ved sotbrann: steng ildstedets luftregulatorer og tilkall brannvesenet.
- Hvis ildstedets glass er knust eller sprukket, må glasset skiftes før ildstedet brukes igjen.
- Sørg for at det er tilstrekkelig ventilasjon i rommet hvor ildstedet står. *(Gjelder ikke når forbrenningsluft er tilkoblet i lukket system).*
- Ved utilstrekkelig ventilasjon blir forbrenningen ufullstendig, slik at det kan komme giftige gasser inn i rommet.

Monteringsvilkår

Generelt

Ildstedet må tilkobles til en egnet skorstein som er i godkjent stand. Er du i tvil, forhør deg med feievesenet.

Ildstedet kan tilknyttes tegl, element eller stålskorstein med minimum skorsteinstverrsnitt på 177 cm², som tilsvarer et røykløp på Ø=150 mm

NB! Tilkobling til skorstein skal foretas etter skorsteinsprodusentens anvisning.

NB! Røykrørets godstykkelse fra peisovn til skorstein skal være av godkjent type.

NB! Høydeforskjell mellom to røykinnslag i en skorstein bør være minimum 200 mm.

Skorstein

Skorsteinen er nødvendig for fjerning av røykgassene ved naturlig trekk. Den varme luften i skorsteinen er lettere enn uteluften og vil derfor stige. En skorstein som ikke fungerer godt kan forårsake røyk i rommet når døren åpnes. Skade på grunn av tilbakeslag av røyk dekkes ikke av garantien.

Skorsteinen må oppfylle følgende krav:

- Skorsteinen må være godt feid og ha tilstrekkelig trekk. 15 - 23 Pa trekk/undertrykk ved normal belastning er ideelt.
- Bend og horisontale deler forstyrrer utslippet av røykgasser og kan føre til opphoping av sot.
- Den innvendige diameteren må ikke være for stor, for å unngå at røykgassene blir for mye avkjølt slik at trekken avtar.
- Skorsteinen undersøkes for tetthet. Hull etter tidligere ildsteder, ventiler etc. mures igjen. (Hull i elementskorsteiner tettes iflg. Produsentens anvisning.)
- Feie og sotluker kontrolleres for utettheter, da lekkasjer betyr redusert trekk.
- Skorsteinen må ha en høyde på minst 4 meter, fra røykinnføringen og opp.

Ventilasjon av rommet

Ildstedet trenger luft (oksygen) for å oppnå god forbrenning. Luften tilføres fra rommet hvor ildstedet står, eller tilkobling i lukket system. Luften går inn igjennom hullet Ø=113 nede bak på ovnen. Ved utilstrekkelig ventilasjon blir forbrenningen ufullstendig, slik at det kan komme giftige gasser inn i rommet.

Det kreves ekstra ventilasjon hvis ildstedet står i et godt isolert rom, eller i rom med mekanisk ventilasjon, f.eks. sentralt avtrekkssystem eller avtrekksvifte i et åpent kjøkken. Det oppnås ekstra ventilasjon ved å montere en ventilasjonsrist i ytterveggen.

Sørg for at annet utstyr som bruker luft (f.eks.kjøkkenventilator eller baderomsvifte) har egen tilknytting til friskluft, eller er slått av når du fyrer med ildstedet.

Ildstedet kan også tilkobles til frisklufttilførsel i lukket system. Ved bruk av et slikt sett er ekstra ventilasjon ikke nødvendig.

Tilførsel av forbrenningsluft

Forbrenningsluften til brennkammeret kan tilføres direkte eller indirekte til ildstedet. I de fleste tilfellene

fungerer ildstedet utmerket med indirekte tilførsel fra veggventiler i yttervegg. I nyere og tette hus, kan det være nødvendig å tilføre forbrenningsluften direkte inn til brennkammeret. Med en direkte lufttilkobling unngår du også kulderas fra veggventiler.

Fra 2010 er det et krav å tilknytte forbrenningsluften direkte til brennkammeret ved installering av ildsted i nybygg. Dette kravet gjelder kun nybygg. Denne lufttilførselen kan føres via en tilførselskanal, lagt i gulv, eller igjennom yttervegg. Eventuelt kan til-luften også føres i en kanal direkte fra skorsteinen, dersom denne er godkjent for slik lufttilførsel (tilknytningspunkter). Dersom forbrenningsluften skal tilføres som beskrevet ovenfor, må dette klargjøres før ildstedet monteres til skorstein. Tilluftkanalen skal isoleres slik at kondensering ikke oppstår, der dette er nødvendig. Lufttilførselsrøret har en diameter på 100 mm. Hvis det brukes et glatt rør kan det ha en lengde på maks 12 meter. Hvis det brukes deler som bend o.l. skal det trekkes fra 1 meter fra den maksimale lengden (12 meter) for hvert bend o.l.

Gulv og vegger

- Gulvet som ildstedet monteres på må ha tilstrekkelig bæreevne. De fleste standardgulv tåler ovner opp til 400 kg. Er du i tvil bør fagmann kontaktes.
- Beskytt et brennbart gulv med en brannsikker gulvplate mot varmemstråling. Se monteringsanvisningen.
- Fjern brennbart materiale som linoleum, teppe osv. under den brannsikre gulvplaten.
- Sørg for tilstrekkelig avstand mellom ildstedet og brennbart materiale som f.eks. trevegger og møbler.
- Tilkoblingsrøret til skorsteinen utstråler også varme. Minimum avstandskrav fra uisolert røykrør til brennbart materiale er 300 mm.
- Et teppe må ligge minimum 80 cm fra ilden.
- Møbleringsavstand til ildstedet er 100 cm.
- Beskytt et brennbart gulv foran ildstedet med en brannsikker gulvplate mot aske og glør som kan falle ut av ildstedet. Gulvplate må oppfylle den nasjonale standarden. Se monteringsanvisningen

Brensel

Dette ildstedet er kun egnet til fyring med naturlig ved: kappet og kløyvd og tilstrekkelig tørt. Bruk ikke annet brensel, da det kan føre til alvorlig skade på ildstedet.

Det er ikke tillatt å bruke følgende brensel fordi det forurenser miljøet, og fordi det i høy grad forurenser ildstedet og skorsteinen, slik at det kan oppstå sotbrann:

- Behandlet tre, f.eks. rivningsvirke, malt virke,
- impregnert tre, kryssfiner, rekved og sponplater.
- Plastikk, papiravfall og husholdningsavfall.

Litt mer om ved

- Bruk tørt ved med et vanninnhold på maks. 17 %. Det betyr at veden må ha tørket i ca 2 år.
- Sag veden i passende lengder til denne ovnen (27-30 cm.) og kløyv veden.
- Ikke bruk rå ved. Rå ved gir lite varme fordi mye av energien brukes til fordamping av vannet. Det gir mye røyk og sotbelegg på ildstedets indre overflater og i skorsteinen. Vanddampen som kondenserer i ildstedet kan lekke ut gjennom sprekker slik at det oppstår svarte flekker på stein og gulv. Dersom klebersteinen får slike sotflekker kan de fjernes med hjelp av såpe og klut, eller eventuelt fint sandpapir (180). Vanddampen kan også kondensere i skorsteinen slik at det dannes kreosot. Kreosot er meget brennbart og kan føre til sotbrann.

Opptenning

Du kan kontrollere om det er tilstrekkelig trekk i skorsteinen ved å tenne på litt sammenkrøllet avispapir over hvelvplaten. Når skorsteinen er kald er det ofte for dårlig trekk i skorsteinen slik at det kommer røyk inn i rommet.

Ved opptenning som beskrevet nedenfor unngår du dette problemet.

1. Legg to lag med middels stor ved i kryss over hverandre.
2. På toppen av veden legges to lag med opptenningsved i kryss over hverandre.
3. Legg en eller flere opptenningsbriketter i det øverste laget av opptenningsved og tenn på opptenningsbriketten.
4. Trekkreguleringsspaken trekkes helt ut (full åpning).
5. La døren stå litt på gløtt til flammene får tak, og lukk døren.

Se også utfyllende fyringsveiledning på vår hjemmeside: www.norskkleber.no

Hvordan fyre

Klebersteinsovner er ikke beregnet på helkontinuerlig fyring. Det skal fyres i kortere perioder, varmelagringen i ovnen gir jevn temperatur mellom fyringsperiodene.

Normale vedinnlegg er ca. 2 kg, og max. 3 kg ved. Med 2 slike ilegg blir ovnen gjennomvarmet. Man lar det brenne ut og stenger trekken. Med to slike fyringssykluser i døgnet vil man ha en avgitt effekt på 4- 8 kW (altså mengden energi som frigjøres). Effekten i rommet vil i hele denne perioden normalt være mellom 0,5 og 3 kWh. Avgitt effekt kan endres ved å endre antall ilegg eller størrelsen på disse. Klebersteinsovner skal alltid fyres med god trekk (ikke nødvendigvis full åpning) og høy temperatur, da varmen magasineres i steinen. Midtvegs i en fyringscyklus kan trekken justeres litt ned, slik at det brenner med litt roligere flammer.

La veden brenne helt ut og steng lufttilførselen. Ovnen vil da være varm i 6-12 timer.

Effekten i rommet reguleres med antall ilegg, ikke ved å redusere ned trekkreguleringen.

Trekkregulering skjer med hendel i underkant av døra. Hendel helt ut er full åpning, helt inn er stengt, reguleringslengden er 15 mm.

Se også utfyllende fyringsveiledning på vår hjemmeside: www.norskkleber.no

Klebersteinsovner har en del spesielle egenskaper som det bør tas hensyn til ved bruk.

- a) Når ovnen er ny kan den avgi noe sot vann inntil steinen har tørket ut. Det anbefales meget forsiktig fyring de første dagene da steinen i denne perioden er spesielt utsatt for sprekker. Dette vil avta når steinen blir tørr. Sot vann fjernes med såpevask.
- b) Varmelagringsegenskapene utnyttes best dersom man fyrer med god trekk inntil ovnen er gjennomvarm, lar det brenne ut og stenger lufttilførselen. Ovnen vil da være varm i 6-8 timer og man gjentar fyringen etter behov.
- c) Utvendig rengjøring av ovnen kan gjøres med såpevask, vanskelige flekker fjernes med lett pussing med sandpapir eller fin stålull. Småskader kan sparkles og pusses ned med å bruke medfølgende reparasjons sett.

Slukk ikke bålet

Hvis man demper flammene ved å strupe lufttilførselen, frigjøres skadelige stoffer. La derfor ilden brenne ut av seg selv. Når bålet er helt slukket kan man lukke trekkventilen.

Tømming av aske

Etter fyring med ved oppstår det en relativt liten mengde aske. Dette askebeddet er en god isolator og gir bedre forbrenning. La derfor et tynt askelag på ligge igjen i bunnen av ovnen.

Fjern regelmessig overskuddet av aske. Bruk en askespade og fyll asken i en egnet askebøtte som så tømmes på et brannsikkert sted, det anbefales at asketømming utføres minst 12 timer etter at fyring er avsluttet.

Utvendig rengjøring

Steinen kan vaskes lett over med vanlig grønsåpevann.

Flekker av sot og sotvann, fjernes ved å pusse lett over med fint sandpapir (180mm).

Innvendig feiing

Sot lag har en isolerende effekt, slik at en bør feie ovnen innvendig etter behov, og mist en gang i året.

Dette gjøres på følgende måte:

Ovnen skal være kald !!

1. Finn frem nødvendig utstyr som: Gardintrapp, god belysning (hodelykt), stålskrape/ is skrape, askebøtte eller askesuger og gjerne et par hansker.
2. Dekk til gulv og møbler rund ovnen.
Til punkt 3 og 4, er det en fordel og være to personer, da topplaten er tung.
3. Vipp opp topplaten og skrap/sug vekk sot på undersiden av topplaten. (Ved todelt topplate til toppmontert skorstein, skal den bakre platen ikke fjernes ved feiing).
4. Løft vekk topplaten.
5. Skrap av sot på røyklederplater, og plukk ut delene. Asken feies nedover i ovnen, eller suges vekk etter hvert.
6. Plukk ut ståltapper som horisontale røyklederplater ligger på, og skrap vekk sot av steinene.
7. Asken ligger nå i bunnen av ovnen, og tas vekk med askesuger, eller askespade/bøtte.
8. Inspiser skamolplater i brennkammer, og skift ut dersom de er defekte.
9. Løft vekk lokk over trekkreguleringen, og inspiser trekkreguleringen. Dersom denne lugger når den betjenes, kan en smøre på litt kobberfett på akslingen og styretapp.
10. Sett på plass igjen ståltapper og røyklederplater, og legg på plass topplaten.

Rengjøring av glasset

1. Fjern støv og løstsittende sot med en tørr klut.
2. Fukt et avispapir eller tørkepapir med vann, dypp det våte papiret i asken og tørk av soten på glasset. Tørk deretter over med en tørr ren klut eller et papir.
3. Rengjør glasset en gang til med et vanlig rengjøringsmiddel for glass.

Ikke bruk slipende eller etsende produkter til rengjøring av glasset.

Hvis ildstedets glass er knust eller sprukket, må glasset skiftes før ildstedet brukes igjen.

Garantier

Reklamasjonsstedet er der produktet er kjøpt.

Fyll ut reklamasjonsrapporten og send på mail til: bestilling@norskkleber.no

Vis til faktura og/eller ordrenr. i rapporten.

Ved transportskade må det reklameres direkte til det transportfirma som leverte varen.

5 års garanti på kakkene av klebersteinskaklene i ovnene etter første gangs kjøp/installasjon.

Garantien forutsetter at ovnen er montert i henhold til gjeldende lover og forskrifter, samt Granit-Kleber AS' monterings- og bruksanvisning.

Dørene har to års garanti med hensyn til materialfeil eller fabrikkasjonsfeil.

Glasset i dørene har ett års garanti. Gjelder feil på glasset, eller feilmontering fra fabrikk. Garantien dekker ikke skader forårsaket av uhell, eller uvettig bruk.

Ved følgende tilfeller dekker ikke garantien:

Misfarging av gullforgylte/forniklede dører skyldes feil behandling/rengjøring og dekkes ikke av garantien.

Innvendige deler som Skamolforingsplater og pakninger er slitedeler som slites ned ved bruk. Disse dekkes ikke av garantien.

Skader som oppstår som følge av fyring med uegnet brensel som koks, vedbriketter, rekved, impregnert og lakkert treverk, bordkapp, sponplater o.l. som kan medføre overfyring. Den høye temperaturen som da oppstår kan sprengte steinen, deformere og misfarge dørlakken. Monterings- og bruksanvisningen som følger produktet gir veiledning om riktig bruk.

Skader på grunn av tilbakeslag av røyk dekkes ikke av garantien.

KONTROLLSKJEMA

DET ER MONTERT ET ILDSTED:

av type

på eiendommen til:.....

Adresse:.....

Postadresse:.....

G.nr..... Br.nr.:..... Telefon:.....

Følgende ble kontrollert under installasjonen:

KONTROLLPUNKTER	JA	NEI
Er ildstedet montert etter monteringsanvisning?		
Kontrollert avstand til brannmur?		
Kontrollert avstand til brennbart materiale		
Kontrollert avstand til tak?		
Er det plate under og foran ildstedet?		
Tåler gulvet vekten av ildsted?		
Er det feiemuligheter?		
Er ildstedet sikret tilstrekkelig tilførsel av forbrenningsluft?		
Er røykrøret montert i skorsteinen etter skorsteinsprodusentens anvisninger?		
Er skorsteinen egnet for tilkobling av det aktuelle ildstedet?		
Har skorsteinen passende dimensjon?		
Er skorsteinen kontrollert?		
Finnes monteringsanvisningen på byggeplass?		

Installert:

.....
Sted

Dato

Eiers og evt. installatørs signatur

KONTROLL-ERKLÆRING

Installasjonen er kontrollert ved hjelp av JA NEI

Utfyllt sjekklister

Visuell kontroll

Annet:

.....
.....
Installasjonen er kontrollert og funnet i orden:

.....
Sted

Dato

Kontrollør

.....
NB! DET ER ET MYNDIGHETSKRAV AT KONTROLLERKLÆRING FINNES OG AT EIER SKAL MELDE FRA TIL KOMMUNEN (FEIERVESEN) NÅR DET HAR VÆRT INSTALLERT NYTT ILDSTED ELLER FORETATT ANDRE VESENTLIGE ENDRINGER VED FYRINGSANLEGGET. SØRG FOR AT DETTE SKJEMA BLIR UTFYLT, OG TA GODT VARE PÅ DET SAMMEN MED MONTERINGS- OG BRUKSANVISNINGEN. DETTE ER ET VERDIPAPIR FOR BOLIGEN.

Kopi av denne siden sendes til feiervesenet i din kommune for registrering.

KONTROLLSKJEMA

DET ER MONTERT ET ILDSTED:

av type

på eiendommen til:.....

Adresse:.....

Postadresse:.....

G.nr..... Br.nr.:..... Telefon:.....

Følgende ble kontrollert under installasjonen:

KONTROLLPUNKTER	JA	NEI
Er ildstedet montert etter monteringsanvisning?		
Kontrollert avstand til brannmur?		
Kontrollert avstand til brennbart materiale		
Kontrollert avstand til tak?		
Er det plate under og foran ildstedet?		
Tåler gulvet vekten av ildsted?		
Er det feiemuligheter?		
Er ildstedet sikret tilstrekkelig tilførsel av forbrenningsluft?		
Er røykrøret montert i skorsteinen etter skorsteinsprodusentens anvisninger?		
Er skorsteinen egnet for tilkobling av det aktuelle ildstedet?		
Har skorsteinen passende dimensjon?		
Er skorsteinen kontrollert?		
Finnes monteringsanvisningen på byggeplass?		

Installert:

.....
Sted Dato Eiers og evt. installatørs signatur

KONTROLL-ERKLÆRING

Installasjonen er kontrollert ved hjelp av JA NEI

Utfyllt sjekklister

Visuell kontroll

Annet:

.....
.....
Installasjonen er kontrollert og funnet i orden:

.....
Sted Dato Kontrollør

.....
NB! DET ER ET MYNDIGHETSKRAV AT KONTROLLERKLÆRING FINNES OG AT EIER SKAL MELDE FRA TIL KOMMUNEN (FEIERVESEN) NÅR DET HAR VÆRT INSTALLERT NYTT ILDSTED ELLER FORETATT ANDRE VESENTLIGE ENDRINGER VED FYRINGSANLEGGET. SØRG FOR AT DETTE SKJEMA BLIR UTFYLT, OG TA GODT VARE PÅ DET SAMMEN MED MONTERINGS- OG BRUKSANVISNINGEN. DETTE ER ET VERDIPAPIR FOR BOLIGEN.

Kopi av denne siden sendes til feiervesenet i din kommune for registrering.