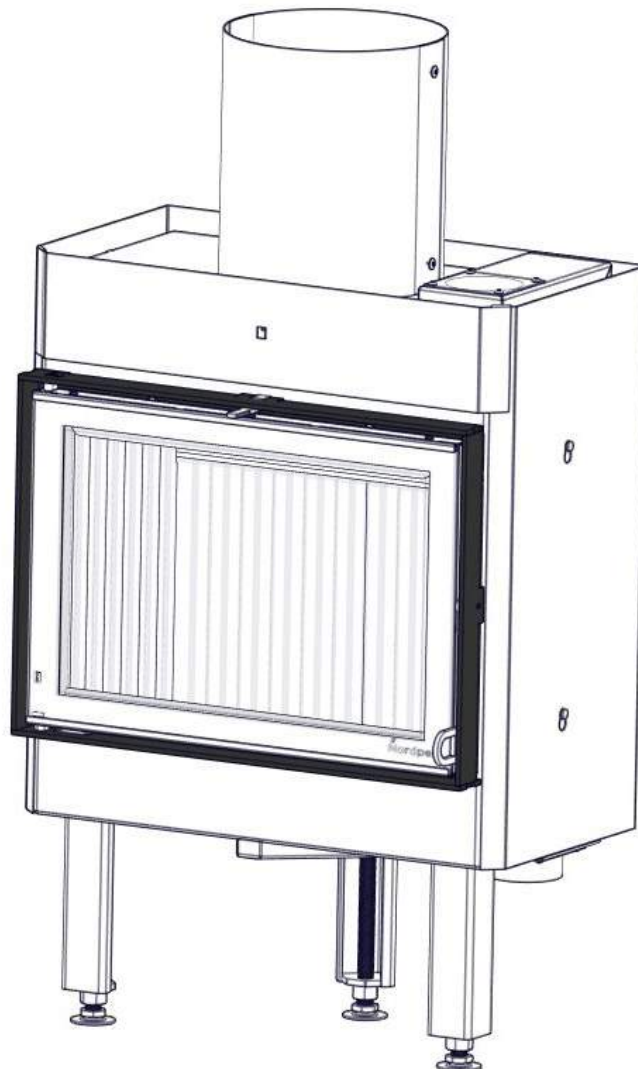


NO	Brukerveiledning	2
GB	User manual	10
DK	Brugervejledning	17
SE	Installations- och bruksanvisning	24
FI	Käyttöohje	31



## **VIKTIGE SIKKERHETSREGLER:**

1. Følg monteringsanvisningen nøye når ildstedet tilkobles skorsteinen. Dersom monteringen fraviker fra eksemplene i monteringsanvisningen er det viktig å ta hensyn til strålevarmen fra røykrøret til omkringliggende materialer.
2. Før opptenning er det viktig å lese bruksanvisningen og følge denne.
3. Innbygde og / eller definerte konveksjonsåpninger må aldri reduseres eller delvis blokkeres. Det kan i så fall føre til overoppheting, som igjen kan føre til skader på produktet, og i verste fall brann.
4. Bruk kun opptenningsbriketter eller andre alternativer i fast form. **Bruk aldri bensin, diesel eller andre flytende væsker til opptenning da dette kan føre til eksplosjon.**
5. Bruk kun naturlig og tørr ved. Bruk av briketter, koks og byggeplank vil utvikle høyere temperaturer og høyere utslipp. Det kan også skade ildstedet.
6. Dersom det oppstår skader på glass eller dørpakninger som gjør ildstedet utett skal bruken av ildstedet opphøre intill skaden er reparert.

**Dersom sikkerhetsreglene brytes vil garantien på produktet bortfalle.**

**Anbefaling: For økt sikkerhet anbefaler vi at en kvalifisert montør utfører oppstillingen av ildstedet.**

## **INNHold**

<b>1. Før du installerer nytt ildsted</b>	<b>3</b>
Installasjon og kontroll før bruk	3
Skorsteinstrekk	3
Tilførsel av luft	3
Krav til gulvplate i Norge	3
<b>2. Teknisk informasjon</b>	<b>3</b>
<b>3. Sikkerhetsavstander</b>	<b>4</b>
<b>4. Montering</b>	<b>4</b>
Montering av dør- og rammeløsning	4
Montering av røykrør	4
Kontroll av funksjoner	5
Maling av omrammingen	5
<b>5. Første opptenning</b>	<b>5</b>
<b>6. Vedlikehold</b>	<b>5</b>
Rengjøring og inspisering	5
Aske	5
Thermotte™	6
Dør og glass	6
<b>7. Garanti</b>	<b>6</b>
<b>8. Fyringstips</b>	<b>6</b>
<b>Råd og tips ved problemer med forbrenningen</b>	<b>8</b>
<b>Kontrollskjema</b>	<b>9</b>

## 1. Før du installerer nytt ildsted

### Installasjon og kontroll før bruk

Installasjon av nye ildsteder skal meldes til de lokale bygningsmyndigheter. Det anbefales å benytte kompetent personell ved installasjon nytt ildsted. Huseier står selv ansvarlig for at alle krav til sikkerhet er ivaretatt på en forskriftsmessig måte og er forpliktet til å få installasjonen inspisert og sikkerheten bekreftet av en kvalifisert kontrollør. Kvalifisert kontrollør kan være feier, murmester, varmemeforhandler eller andre med tilstrekkelig kompetanse. Det er også en fordel å dokumentere denne kontrollen skriftlig, bruk gjerne vedlagte kontrollskjema. Lokalt feievesen må informeres dersom installasjonen medfører endret feiebehov.

### Skorsteinstrekk

Sammenlignet med eldre ildsteder, stiller dagens rentbrennende ildsteder betydelig større krav til skorsteinen. Selv det beste ildsted vil fungere dårlig hvis skorsteinen ikke er riktig dimensjonert og i god stand. Oppdriften styres hovedsaklig av røykgasstemperatur, utetemperatur, lufttilførsel og skorsteinens høyde og innvendige diameter. Anbefalt skorsteinshøyde er minst 4 meter over røykinnføringen og en diameter på 150-200mm. Skorsteinens diameter skal aldri være mindre enn røykinnføringen/røykrøret. Ved nominell effekt skal det være et undertrykk mellom 12 og 25 Pascal.

Trekken øker når:

- skorsteinen blir varmere enn utelufta
- den aktive lengden på skorsteinen over ildstedet økes
- det er god lufttilførsel til forbrenningen

Er skorsteinen overdimensjonert i forhold til ildstedet, kan det bli vanskelig å oppnå god trekk, fordi skorsteinen ikke blir godt nok oppvarmet. I slike tilfeller kan det lønne seg å ta kontakt med kynding personell for vurdering av eventuelle tiltak. For kraftig trekk kan avhjelpes med en trekkbegrenser. Ildstedet er typetestet og må kobles til skorsteiner som er dimensjonert for røykgasstemperatur som anvist i teknisk tabell. Ved behov, ta kontakt med en feier på forhånd.

### Tilførsel av luft

Friskluftsett får å tilknytte ildstedet til luft utenfra fås kjøpt som tilbehør, og vil sikre at tilførsel av luft til ildstedet blir mindre påvirket av ventilasjonsanlegg, kjøkkenvifter og andre forhold som kan medføre undertrykk i rommet. I alle nybygg anbefaler vi på det sterkeste at det prosjekteres og klargjøres for direkte tilførsel av luft utenfra. Også i eldre hus kan bruk av friskluftsett anbefales. Utilstrekkelig tilførsel av luft utenfra kan medføre undertrykk i rommet der ildstedet står - og dermed dårlig forbrenning, dårligere utnyttelse av veden og nedsoting av skorsteinen.

**Advarsel! Bruk av avtrekksvifter i samme rom eller nærhet kan føre til problemer.**

**Advarsel! Hold alle luftinntak fri for forbrenningen fri for tildekking. Opprettholdes IKKE kravet til ventil, vil effekten av varmesirkulasjonen bli vesentlig redusert og overoppheting kan oppstå. I verste fall kan dette resultere i brann.**

### Krav til gulvplate

Det kreves 30 cm gulvplate foran ildstedet, dersom gulvet er brennbart.

For egen sikkerhet, følg monteringsanvisningen. Alle sikkerhetsavstander er minimumsavstander. Installasjon av ildsteder må i tillegg være i henhold til det enkelte lands lover og regler. Nordpeis AS står ikke ansvarlig for feilmontering av ildstedet.

Vi tar forbehold om trykkfeil og endringer.

For sist oppdaterte versjon og mer utfyllende informasjon om brannmurer, pipetilkobling etc., se våre nettsider [www.nordpeis.no](http://www.nordpeis.no)

## 2. Teknisk informasjon

Ildsteder fra Nordpeis har sekundærforbrenning og er rentbrennende. Ved sekundærforbrenning skjer forbrenningen i to trinn: Først brenner veden, deretter antennes røykgassene av forvarmet luft. Dette gjør at nye ildsteder har minimalt med utslipp av sotpartikler og uforbrente gasser (for eksempel CO) og er bedre for miljøet. Ved går under betegnelse fornybar ressurs/biobrensel. Rentbrennende ildsteder trenger lite ved for å oppnå god varmeeffekt. Fyr utelukkende med ren og tørr ved med fuktinnhold mellom 16% til 20%.

<b>Innsats:</b>	N-20F
<b>Materiale:</b>	Stål
<b>Vekt på innsatsen:</b>	86kg
<b>Overflatebehandling dør/dørramme:</b>	Sort, chrome, chrome matt eller antrasitt lakk
<b>Brensel:</b>	Ved, 40 cm
<b>Nominell effekt:</b>	7 kW
<b>Virkningsgrad</b>	82%
<b>CO % @ 13% O2</b>	0,08
<b>Effektregulering</b>	Fyringsventil
<b>Forbrenningssystem:</b>	Sekundærforbrenning (ren forbrenning)
<b>Oppvarmingsareal:</b>	Ca. 30-150 m <sup>2</sup>
<b>Røykuttak:</b>	Topp
<b>Røykrør:</b>	Innvendig Ø150 mm
<b>Temperatur røykgass</b>	261 °C
<b>Innluft under innsats:</b>	300 cm <sup>2</sup>

Utluft over innsats:	450 cm <sup>2</sup>
Minimumsavstand fra uttak konveksjonsluft til tak	500mm
Luftbehov (m <sup>3</sup> /h)	14
Nom. str innlegg	1,55kg
Ileggsintervall	32 min
Luftventilåpning	75%
Driftsform	Intermitterende*

\*Med intermitterende forbrenning menes her vanlig bruk av et ildsted. Dvs at det legges i et nytt illegg straks brensløst har brennt ned til glør.

**Advarsel: Opprettholdes IKKE kravet til ventiler, vil effekten av varmesirkulasjonen bli vesentlig redusert og overoppheting kan oppstå. I verste fall kan dette resultere i brann.**

### 3. Sikkerhetsavstander

#### Brannmur

Sørg for at angitte minimumsavstander overholdes (FIG 1).

Brannmurslengder som vist i FIG 1 er minimumskrav ihht godkjente sikkerhetsavstander, dersom ildstedet plasseres som vist i tegningen.

Ved toppmontering til stålpipeline henviser vi til respektive fabrikats monteringsanvisning. Overhold de sikkerhetsavstandene monteringen av stålpipeline krever.

Høyden og bredden på brannmuren vil variere etter omrammingen.

**VIKTIG! Ved plassering av innsatsen på gulv av brennbart materiale må HELE gulvet innvendig i omrammingen dekkes av en stålplate med minimum 0,7 mm tykkelse. Gulvbelegg som teppe, nålfilt og lignene under stålplaten må fjernes.**

### 4. Montering

1. Se at alle løse deler medfølger (FIG 2):

- A. Innsats med dør
- B. 3 festeskruer m/skiver til ben
- C. 3 ben m/justeringsbolt og låsemutter
- D. Håndtak til fyringsventil
- E. Hanske
- F. Varmeskjold front
- G. Todelt varmeskjold m/4 selvborende skruer

**Da innsatsen ekspanderer under fyring må omrammingen ALDRI hvile på innsatsen, men ha en avstand på ca 3 mm. Innsatsen må heller ikke hvile på ileggsplaten eller mot sidene. Det anbefales å tørrstable peisomrammingen for å justere innsatsen før du tar hull i pipen til røykrøret.**

2. Legg innsatsen forsiktig på ryggen. Pass på at transportisolasjonen er lagt tilbake i innsatsen før den snus, slik at isolasjonsplatene i brennkammeret ikke faller ned og knekker. Vær også oppmerksom på at platene kan avgi farget støv ved berøring. Unngå å ta på innsatsen med støv på fingrene. Ved synlige støvmerker er hansken som følger med godt egnet til å børste av med. Start med å montere bena (FIG 3) på følgende måte:
3. Fest skruene til innsatsen med en 13 mm fastnøkkel/ pipenøkkel. Bena plasseres som vist på tegningen.
4. Juster benlengden (FIG 4) til ønsket lengde før du løfter (**ikke tipp!**) innsatsen tilbake i oppreist stilling. Lengden avgjøres av omrammingen. Regulering av benlengden (X) for N-20F  
**Fra:** 210 mm **Til:** 330 mm

#### Montering av dør- og rammeløsning

Innsatsen leveres med løst dør- og rammesett i flere varianter (FIG 5). Disse monteres på følgende måte:

1. Fjern transportsikringen på dør- og rammesettet (FIG 6) A. Åpne døren og stram forsiktig den lille umbracoskruen (B) som sitter på dørens innside, rett over nedre dørhengsebolt. Hold i dørbladet og press døren forsiktig mot toppen av dørkarmen samtidig som bunnen trekkes fri av dørkarmen (C). Senk døren ned til øvre hengsebolt slipper dørkarmen.
2. Sett rammen mot innsatsen og fest den med 8 medfølgende umbracoskruer (FIG 7). Pass på at regulatoren for luft treffer i riktig spor på innsatsen.
3. Sett på plass døren igjen ved å løfte den opp i riktig spor i overkant av rammen og inn i underkant (FIG 8). Husk å løsne umbracoskruen når døren er satt på igjen. Dette frigjør den innvendige boltene i hengslen slik at den faller på plass.

#### Montering av røykrør

Ved montering av røykrør gjør vi oppmerksom på at 150 mm røykrør skal utenpå stussen på røykklokken. Benytt ovnskitt i skjøtene. *For røykinnføring etc. – følg pipeleverandørens anbefaling.*

#### Montering av varmeskjold (FIG 11-11a)

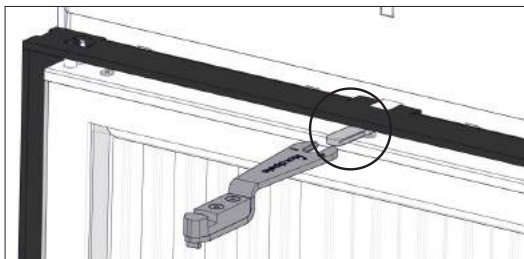
Varmeskjoldet (G) kommer i to deler og festes sammen med 4 selvborende skruer. Fest varmeskjoldet slik at utsporingen for røykrøret passer. Varmeskjoldet front (F) monteres som vist i tegningen (FIG 11)

## Kontroll av funksjoner

Når ildstedet er oppstilt, **og før innmuring**, kontroller at funksjoner fungerer lett og virker tilfredsstillende.

Opptenning/fyringsventil (FIG A)	
Venstre posisjon = lukket	Høyre posisjon = fullt åpen

FIG A



Opptennings-/fyringsventil

## Fjerne selvlukkingsmekanisme på døren FIG 12

1. Fjern transportsikringen
2. Åpne døren og stram til setskruen med en 3mm unbrako
3. Dytt døren forsiktig oppover mot toppen av rammen
4. Løsne setskruen med en 3mm unbrako. Nå kan døren senkes tilbake til riktig stilling.

## Maling av omrammingen

Det anbefales å bruke peisen noen ganger for å herde lakken før evt. maskering og maling. Bruk kun vannbasert, diffusjonsåpen maling og egnet maskeringstape. Løsne tapen forsiktig for ikke å skade lakken.

## 5. Første opptenning

Når ildstedet er installert og alle forskrifter er overholdt, kan det tennes opp.

Unngå kraftige støt når det legges ved inn i brennkammeret da dette kan skade isolasjonsplatene.

Vær oppmerksom på at fukt i isolasjonsplatene kan gi en treg forbrenning de første opptenningene. Dette vil løse seg når fuktigheten fordampes. Fyr evt. med døren på gløtt de 2-3 første gangene.

**Sørg også for god utluftning ved første fyring, da lakken på ildstedet vil avgi røyk og lukt.** Røyken og lukten er ikke helseskadelig og vil forsvinne.

**Advarsel! For å unngå brannskader, må du være oppmerksom på at alle overflater kan bli varme under bruk.**

## Opptenning

Legg inn tørr småved, tenn opp og la flammene få godt tak i veden før døren lukkes. Før døren lukkes åpnes fyringsventilen (FIG A). Ekstra opptenningsluft oppnås ved at døren settes på gløtt. Når flammene er stabile og skorsteinen er blitt varm, lukkes døren og lufttilførselen justeres med fyringsventilen.

Når det er dannet et glødende kullag og flammene har dødd ut, kan ny ved legges inn. Dra glørne frem når du legger inn ny ved, slik at den nye veden antennes forfra. Døren skal settes på gløtt hver gang det legges i ny ved slik at flammene får godt tak. Bålet skal brenne med friske livlige flammer.

Svært lav forbrenningseffekt og forsøk på fyring døgnet rundt er uheldig da dette gir økt forurensning og økt fare for skorsteinsbrann. Fyr aldri slik at ildsted eller rør blir rødgldende. Steng fyringsventilen hvis dette skjer. Optimal regulering av fyringsventilen krever litt erfaring. Når du har fyrt i ildstedet en stund, vil du finne en naturlig fyringsrytme.

### VIKTIG:

**La aldri luftreguleringen stå i opptenningsposisjon over lengre tid da dette kan føre til overoppheting.**

**NB ! Husk alltid å åpne både fyringsventilen og døren når det legges ny ved i et varmt brennkammer. La veden få ordentlig fyr før ventilinnstillingen reduseres.**

**Ved lav trekk i skorsteinen og stengt ventil kan gassene fra veden bli antent med et smell som kan forårsake skader på produktet og omgivelsene.**

## 6. Vedlikehold

### Rengjøring og inspiserings

Minst en gang i løpet av fyringssesongen bør ildstedet inspiseres grundig og rengjøres (gjørne i forbindelse med feiing av skorstein). Se til at alle sammenføyninger er tette, og at pakninger ligger riktig. Pakninger som er slitt eller deformert bør skiftes ut.

Husk at ildstedet alltid må være kaldt før det inspiseres.

### Aske

Asken må fjernes med jevne mellomrom. Vær oppmerksom på at asken kan inneholde glør selv flere døgn etter at ilden har opphørt. Det anbefales imidlertid å la det ligge igjen et lag aske i bunnen, da dette bidrar til å isolere brennkammeret. Bruk en beholder av ikke brennbart materiale når du fjerner asken.

Vær varsom med Thermotteplatene ved fjerning av aske, spesielt ved bruk av askespade.

### Thermotte™ isolerende plater

Isolasjonsplatene (Thermotte - FIG 10) er klassifisert som slitasjedeler som det er behov for å bytte etter noen år. Slitasjen er direkte påvirket av bruken av ildstedet. Nordpeis gir ett års garanti på deisse delene. Utover denne garantiperioden kan delene kjøpes.

Skulle det være behov for å erstatte eller bytte ut enkelte plater, kontakt din forhandler.

1. Røykvenderplate
2. Sideplate venstre
3. Sideplate høyre
4. Bakplate venstre
5. Bakplate høyre
6. Bunnplater

Merk: Bruk av for lang ved vil kunne medføre ekstra belastning som kan skade platene.

### Dør og glass

Dersom glassruten er sotete, kan det være nødvendig å pusse/rengjøre glasset. Bruk glassrens som er beregnet for dette (NB! Vær forsikning, glassrens kan skade lakken på dørrammen). Brukes andre rengjøringsmidler kan det skade glasset. Et godt tips til rengjøring er å bruke en fuktig klut eller kjøkkenpapir med litt aske fra brennkammeret. Gni asken rundt på glasset og tørk av med et rent og fuktig kjøkkenpapir.

NB! Rengjøring må kun gjøres når glasset er kaldt.

Med jevne mellomrom kan det være nødvendig å skifte tetningslistene på døren for å sikre at ildstedet fortsatt er tett og fungerer optimalt. Disse fås kjøpt i sett med keramisk lim inkludert.



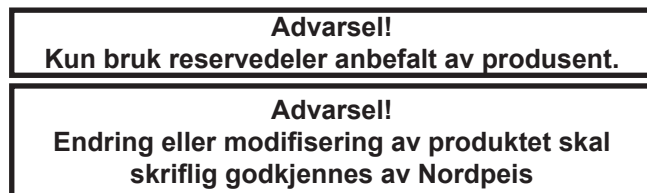
### Gjenvinning av glass

Ildfast glass kan ikke gjenvinnes. Alt av gammelt peisglass, brekkasje eller annet ubrukelig ildfast glass, må kastes i restavfallet. Ildfast glass har høyere smeltetemperatur, og kan derfor ikke gjenvinnes sammen med brukt emballasjeglasse. Blandes dette med brukt emballasjeglasse, ødelegges råvaren og gjenvinning av brukt emballasjeglasse kan i verste fall stoppe. Når du sørger for at ildfast glass ikke havner i returpunktene, er det et viktig bidrag for miljøet.

### Gjenvinning av emballasje

Emballasjen som følger produktet skal gjenvinnes etter det gjeldende lands forskrifter.

## 7. Garanti

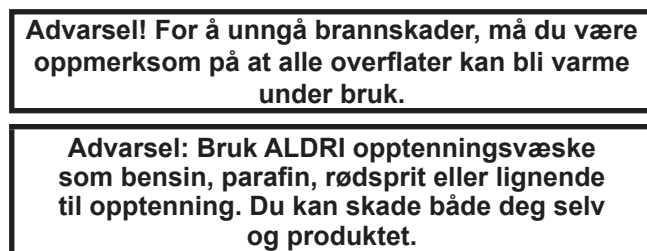


For utførlig beskrivelse av garantibestemmelser, se vedlagte garantikort eller besøk våre nettsider [www.nordpeis.no](http://www.nordpeis.no)

CE merkingen er plassert på siden av innsatsen.

## 8. Fyringstips

Den beste måten å tenne opp et ildsted er ved bruk av opptenningsbriketter og kløyvet, tørr småved. Aviser gir mye aske og trykksverten er ikke bra for miljøet. Reklamer, magasiner, melkekartonger og lignende er ikke egnet for opptenning i peis. Det er viktig med god lufttilførsel ved opptenning. Når skorsteinen blir varm øker trekken og døren kan lukkes



Bruk alltid ren og tørr ved med et maksimalt fuktinnhold på 20% / min. 16%. Fuktig ved krever mye luft til forbrenningen og det må brukes ekstra energi/ varme til å tørke ut det fuktige treet. Dette gir mindre varmeavgivelse til omgivelsene samtidig som det fører til sotdannelse på glasset og i skorsteinen, med fare for beksot og skorsteinsbrann.

### Lagring av ved

For å forsikre seg om at veden er tørr, bør treet felles om vinteren og lagres om sommeren under tak på et sted med god utlufting. Vedstabelen må aldri dekkes av en presenning som ligger mot jorden, da presenningen vil fungere som et tett lokk som vil forhindre veden i å tørke. Oppbevar alltid en mindre mengde ved innendørs i noen dager før bruk, slik at fukten i overflaten på veden kan fordampe.

**NB! Dersom pipebrann skulle oppstå, lukk døren, steng forbrenningsluften og ring brannvesenet. Etter en pipebrann skal pipen og ildstedet alltid inspiseres av autorisert personell før disse tas i bruk igjen.**

### **Fyring**

For lite luft til ildstedet kan medføre at glasset sotes. Tilfør derfor luft til bålet like etter at brenselet er lagt på, slik at det er flammer i brennkammeret og gassene forbrennes. Åpne opptennings-/fyringsventilen og ha døren litt på gløtt til flammene får godt tak.

Merk at lufttilførsel til forbrenningen også kan bli for stor og gi en ukontrollerbar flamme som svært raskt vil varme opp hele ildstedet til en ekstremt høy temperatur (gjelder fyring med lukket, eller nesten lukket dør). Fyll derfor aldri brennkammeret helt opp med ved.

### **Valg av brensel**

Alle typer tre, som bjørk, bøk, eik, alm, ask og frukttre kan brukes som brensel i ildstedet. Tresorter har forskjellige hardhetsgrader - jo høyere hardhetsgrad veden har, desto høyere er energiverdien. Bøk, eik og bjørk har den høyeste hardhetsgraden.

**NB! Vi anbefaler ikke bruk av fyringsbriketter/kompaktved i våre brennkamre, da disse produktene kan utvikle vesentlig høyere temperatur enn brennkammeret tåler. Fyringsbriketter/kompaktved anvendes på eget ansvar og kan føre til at garantien bortfaller.**

**Advarsel:**  
**Bruk ALDRI impregnert tre, malt tre, plastlaminat, kryssfiner, sponplater, avfall, melkekartonger, trykksaker eller lignendesom brensel.**  
**Ved bruk av disse materialene bortfaller garantien.**

**Felles for disse materialene er at de under forbrenning kan danne saltsyre og tungmetaller som er skadelige for miljøet, deg og ildstedet. Saltsyren kan også angripe stålet i skorsteinen eller murverket i en murt skorstein. Unngå også å fyre med bark, sagspon eller annet ekstremt fint kløyvet ved unntatt ved opptenning. Denne form for brensel gir lett overtenning som kan resultere i for høy effekt.**

**Advarsel: Pass på at ildstedet ikke blir overopphetet – det kan føre til uopprettelig skade på ildstedet. Slike skader dekkes ikke av garantien.**

*Kilde: "Håndbok, effektiv og miljøvennlig vedfyring" av Edvard Karlsvik SINTEF Energiforskning as og Heikki Oravainen, VTT.*

## Råd og tips ved problemer med forbrenningen

Feil	Forklaring	Utbedring
<b>Manglende trekk</b>	Skorsteinen er tilstoppet.	Kontakt feier/se fyrings DVD for ytterligere informasjon eller rens røykrør, røykvenderplate og brennkammer.
	Røykrøret er tilsotet, eller det er sotansamling på røykvenderplaten.	
	Røykvenderplaten kan sitte galt.	Kontroller monteringen av røykvenderplaten - se bruksanvisning.
<b>Ildstedet ryker under opptenning og drift</b>	Undertrykk i rommet der ildstedet står. For lite tilluft, huset er for "tett".	Fyr opp med et åpent vindu i rommet. Hjelper dette, må det installeres flere/større ventiler til uteluft/friskluft i rommet.
	Undertrykk i rommet - kjøkkenvifte og/eller sentralt ventilasjonsanlegg trekker for mye luft ut av rommet.	Slå av/reguler kjøkkenvifte og/eller annen ventilasjon. Hjelper dette må det settes inn flere ventiler i rommet
	Røykrør fra to ildsteder er tilsluttet skorsten i samme høyde.	Monter om slik at høydeforskjell mellom røykrør er minst 30 cm
	Røykrøret heller nedover.	Røykrør må flyttes slik at det er stigende fra ildsted til skorstein, min. 10 grader. Evt. montering av røyksuger.
	Røykrøret stikker for langt inn i skorsteinen.	Monter om røykrøret slik at det ikke stikker inn i skorsteinsløpet, men avsluttes 5 mm før skorsteinens innervegg. Evt. montering av røyksuger.
	Feieluke i kjeller eller loft står åpen og trekker falsk luft.	Feieluker må alltid være lukket. Utette eller defekte feieluker må skiftes.
	Spjeld/Opptennings- og fyringsventiler eller dører på ildsteder som ikke er i bruk står åpne og trekker falsk luft.	Steng spjeld, dører og trekkventiler på ildsteder som ikke er i bruk.
	Åpent hull i skorsteinen etter fjernet ildsted trekker falsk luft.	Hull må mures igjen.
	Defekt murverk i skorsteinen, f.eks. utetthet rundt rørgjennomføring og/eller ødelagt vegg i røykløp som trekker falsk luft.	Tett igjen og puss alle sprekker og utettheter.
	For stort tverrsnitt i skorsteinen gir liten eller ingen trekk.	Skorsteinen må rehabiliteres, evt. montering av røyksuger*.
	For lite tverrsnitt, klarer ikke å transportere all røykgass ut	Bytt til et mindre ildsted eller bygg ny skorstein med større tverrsnitt. Evt. montering av røyksuger.
For lav skorstein som gir dårlig trekk.	Øk skorsteinshøyden og/eller monter skorsteinshatt/ røyksuger*.	
<b>Ildstedet ryker inne når det er vind ute</b>	Skorsteinen ligger for lavt i forhold til omkringliggende terreng, bygninger, trær e.l.	Øk skorsteinshøyden og/eller monter skorsteinshatt/ røyksuger*.
	Turbulens rundt skorsteinen pga. for flatt tak.	Øk skorsteinshøyden og/eller monter skorsteinshatt/ røyksuger*.
<b>Ildstedet varmer for dårlig</b>	Ildstedet får for mye luft til forbrenningen pga lekkasje i ildstedet el. for stor skorsteinstrekk. Vanskelig å regulere forbrenningen og veden brenner fort opp.	Eventuelle lekkasjer må tettes. Trekken kan reduseres ved hjelp av en trekkbegrenser eller evt. spjeld. Obs! En lekkasje på bare 5 cm <sup>2</sup> er nok til at 30 % av den produserte varmluften forsvinner "rett i pipa".
<b>For mye trekk</b>	Røykvenderplaten kan sitte galt.	Kontroller monteringen av røykvenderplaten - se bruksanvisning.
	Hvis du bruker for tørr ved, krever dette mindre lufttilførsel enn ved normal brensel.	Skru ned lufttilførselen.
	Tetingslistene ved døren er nedslitte og flate.	Skift ut tetningslistene hvis de er nedslitte, kontakt forhandler.
	Skorsteinen er for stor.	Kontakt feier/ovnsforhandler for ytterligere veiledning.
<b>Glassruten sotes til</b>	Veden er for våt.	Bruk kun tørr fyringsved med en maksimal fuktighet på 20 %.
	Fyringsventilen er lukket for mye.	Åpne ventilen så det tilføres mer luft til forbrenningen. Ved ilegg av ny ved skal ventiler alltid ha full åpning eller det fyres med døren på gløtt til flammene får tak.
<b>Hvitt glass</b>	For hard fyring	Følg instruksjonene for riktig fyring som beskrevet.
	Feil fyring (fyring med avfallstre, malt tre, impregnert tre, plastlaminat, kryssfiner o.l.)	Forsøk fyring med ren ved som har riktig fuktinnhold
<b>Røyk ut i stuen når døren åpnes</b>	Døren trekker med seg røyk når den åpnes.	Lukk opp ventiler ca 1 min. før døren åpnes - unngå å åpne døren raskt.
	Døren åpnes når det er ild i brennkammeret.	Åpne døren forsiktig og/eller kun når veden er redusert til glør.
<b>Synlig røyk fra skorsteinen</b>		Øk lufttilførselen.
	Veden er for fuktig og inneholder vanndamp.	Forsøk fyring med ren ved som har riktig fuktinnhold
	Ufullstendig forbrenning.	Øk lufttilførselen.



## SJEKKLISTE OG BEKREFTELSE PÅ UTFØRT KONTROLL AV ILDSTEDSMONTERING

Eiendommens adresse	Gnr	Bnr	Tlf	
Eierens navn	Adresse	Postnummer	Sted	
Montørens navn	Adresse	Postnummer	Sted	
Ildstedstype og fabrikk	Effekt i kW	Brenseltype		
Skorstenstype (Eks. tegl, type elementskorsten)		Dimensjon i cm <sup>2</sup>	Ant. ildsteder på skorstenen	
Installasjonen er kontrollert av	Adresse	Postnummer	Sted	
Kvalifikasjon				

Følgende ble kontrollert av montør under installasjonen:

Kontrollpunkt	Ja	Nei
Er ildstedet montert etter monteringsanvisning?	<input type="checkbox"/>	<input type="checkbox"/>
Er avstanden til brannmur kontrollert?	<input type="checkbox"/>	<input type="checkbox"/>
Er avstanden til brennbart materiale kontrollert?	<input type="checkbox"/>	<input type="checkbox"/>
Er avstanden til tak kontrollert?	<input type="checkbox"/>	<input type="checkbox"/>
Er det plate under og foran ildstedet?	<input type="checkbox"/>	<input type="checkbox"/>
Tåler gulvet vekten av ildsted med omramming?	<input type="checkbox"/>	<input type="checkbox"/>
Er det feiemuligheter for ildsted og røykrør?	<input type="checkbox"/>	<input type="checkbox"/>
Er ildstedet sikret nok tilførsel av forbrenningsluft via lufteventiler?	<input type="checkbox"/>	<input type="checkbox"/>
Er røykrøret montert i skorstenen etter skorstensprodusentens anvisninger?	<input type="checkbox"/>	<input type="checkbox"/>
Er skorstenen egnet for tilkobling av det aktuelle ildstedet?	<input type="checkbox"/>	<input type="checkbox"/>
Har skorstenen passende dimensjon?	<input type="checkbox"/>	<input type="checkbox"/>
Finnes produktdokumentasjon med monteringsanvisningen på byggeplass?	<input type="checkbox"/>	<input type="checkbox"/>

Installert .....  
 Sted Dato Montørens signatur

## KONTROLLERKLÆRING

Installasjonen er kontrollert ved hjelp av:

Utfylt sjekkliste	<input type="checkbox"/>	<input type="checkbox"/>
Visuell kontroll	<input type="checkbox"/>	<input type="checkbox"/>
Videokamera	<input type="checkbox"/>	<input type="checkbox"/>

Annet: .....  
 .....

Installasjonen er kontrollert og funnet i orden:

Kontrollert .....  
 Sted Dato Kontrollørens signatur

*Det er en stor fordel at bekreftelse på kontroll av installasjonen finnes. Sørg for at denne siden blir utfylt, og ta vare på den. Dette er et verdipapir for boligen. Husk at huseier plikter å melde fra til kommunen ved brann- og feiervesenet om at ildstedet er montert. Send gjerne en kopi av denne siden til det lokale feiervesenet.*

## IMPORTANT SAFETY PRECAUTIONS!

1. Please follow the installation manual when connecting your stove / fireplace to the chimney / flue pipe. If connected differently from instruction please, consider the heat radiation from the flue pipe to the surrounding materials.
2. Before use, please carefully read the user manual and follow the instructions.
3. Integrated or defined convection openings may never be reduced or partially obstructed. This may lead to overheating, which again can cause house fire or serious damage to the product.
4. Use only designated fire starters. **Never use gasoline, diesel or other liquids to start the fire. This may cause explosions!**
5. Never use other fuel than natural dry chopped wood. Briquettes, peat, coke, coal and waste from construction materials develops far higher temperatures and emissions than natural wood. Since your product has been designed for use with natural wood only, other fuels may damage the product, chimney and surrounding constructions.
6. In case of damage to glass or door gasket, all use of the product must be discontinued until the damage has been repaired.

**Failure to follow these precautions will leave your warranty void and expose people and property to danger.**

**Advise:** Even if not required in your area, it is always wise to have a qualified stove / fireplace fitter do the installation, or at least the final inspection before use.

## INDEX

<b>1. Prior to assembling the insert</b>	<b>11</b>
Chimney Draught	11
Air Supply	11
<b>2. Technical Information</b>	<b>11</b>
<b>3. Distance to combustible material</b>	<b>12</b>
<b>4. Assembly</b>	<b>12</b>
Installation of door and frame solution	12
Connection of the flue	12
Operational control	13
Painting the surround	13
<b>5. Lighting the fire for the first time</b>	<b>13</b>
<b>6. Maintenance</b>	<b>13</b>
Cleaning and inspection	13
Ashes	14
Thermotte™ plates	14
Door and glass	14
<b>7. Warranty</b>	<b>14</b>
<b>8. Advice on lighting a fire</b>	<b>14</b>
<b>Some advice in case of combustion problems</b>	<b>16</b>

## 1. Prior to assembling the insert

All our products are tested according to the latest European requirements and also **to the Norwegian standard NS 3058 and NS 3059**, which include particle tests. However, several European countries have local regulations for installation of fireplaces, which change regularly. It is the responsibility of the client that these regulations are complied with in the country/region where the fireplace is installed. Nordpeis AS is not responsible for incorrect installation.

Important to check

(please note that this list is not exhaustive):

- distance from firebox to combustible/flammable materials
- insulation materials/requirements between fireplace surround and back wall
- size of floor plates in front of fireplace if required
- flue connection between firebox and chimney
- insulation requirements if flue passes through a flammable wall

### Chimney Draught

Compared with older models, the clean burning inserts of today put significantly higher demands on the chimney. Even the best insert will not work properly if the chimney does not have the right dimensions or is not in good working order. The draught is mainly controlled by gas temperature, outside temperature, air supply as well as the height and inner diameter of the chimney. The diameter of the chimney should never be less than that of the flue/ chimney collar. At nominal effect there should be a negative pressure of 12 to 25 Pascal.

The draught increases when:

- The chimney becomes warmer than the outside air
- The active length of the chimney over the hearth increases
- Good air supply to the combustion

It can be difficult to obtain the right draught conditions in case the chimney is too large relative to the insert, as the chimney does not heat up well enough. In such cases you may want to contact professional for evaluation of possible measures. Draught that is too strong can be controlled with a damper. If necessary, contact a chimney sweeper.

**Warning! In case of the appliance connected to shared flue gas pipe system - the Self Closing Door system must be operational.**

### Air Supply

A set for fresh air supply is available as accessory. This will ensure that the air supply to the combustion chamber is less affected by ventilation systems, kitchen fans and other factors which can create a down-draught in the room. In all new construction, we strongly recommend that it is designed and prepared for direct supply of outside air. In older houses, the

use of fresh air supply set is also recommended. Insufficient air supply can cause down-draught and thereby low combustion efficiency and the problems that this entails: soot stains on the glass, inefficient use of the wood and a soot deposits in the chimney.

**Warning! Extractor fans when operating in the same room or space as the appliance may cause problem.**

**Warning: Keep the air intakes, supplying combustion and convection air free from blockage. If the requirements for ventilation are NOT complied with, the product can overheat. This can cause a fire.**

*For your own safety, comply with the assembly instructions. All safety distances are minimum distances. Installation of the insert must comply with the current rules and regulations of the country where the product is installed. Nordpeis AS is not responsible for wrongly assembled inserts.*

*Subject to errors and changes.*

*For the latest updated version go to [www.nordpeis.com](http://www.nordpeis.com).*

## 2. Technical Information

The inserts from Nordpeis all have secondary combustion and are clean burning. The combustion takes place in two phases: first the wood burns and then the gases from the fumes are lit by the hot air. This ensures that these new inserts have minimal emissions of soot particles and un-burnt gases (such as CO) and are thus better for the environment. Clean burning inserts require a small amount of wood in order to obtain a good heat output. Use exclusively clean and dry wood. We recommend seasoned hardwood with a maximum moisture content of 20%.

<b>Insert:</b>	N-20F
<b>Material:</b>	Steel
<b>Weight</b>	86kg
<b>Surface treatment door/doorframe:</b>	Heat resistant varnish
<b>Fuel:</b>	Wood logs, 40 cm
<b>Thermal Output</b>	7 kW
<b>Efficiency %</b>	82%
<b>CO % @ 13% O2</b>	0,08
<b>Draft system:</b>	Ignition vent / air vent control
<b>Combustion system:</b>	Secondary combustion (clean burning)
<b>Heating area:</b>	Ca. 30-150 m <sup>2</sup>
<b>Flue outlet:</b>	Top
<b>Flue:</b>	Inner Ø 150 mm (NB! In UK outer Ø)
<b>Flue gas temperature</b>	261 °C

Area of convection air vent under insert:	300 cm <sup>2</sup>
Area of convection air vent over insert:	450 cm <sup>2</sup>
Minimum distance from convection air outlet to ceiling	500mm
Air supply requirements (m <sup>3</sup> /h)	14
Nominal load size	1,55 kg
Refueling interval	32 min
Opening of the air vent control	75%
Operation	Intermittent*

\* Intermittent combustion refers to normal use of a fireplace, i.e. new wood is inserted when the previous load has burned down to ember.

**Warning: If the requirements for ventilation are NOT complied with, the heating circulation effect will be considerably reduced and overheating can occur. This can in a worst case scenario cause a fire.**

### 3. Safety distances

#### Firewall

Ensure that the safety distances are respected (FIG 1).

When connecting a steel chimney to the top outlet use the security distances required from the manufacturer.

**Important! When placing the insert on a combustible floor, a steel plate of at least 0.7mm must cover the entire floor surface inside the surround. Any flooring made of combustible material, such as linoleum, carpets etc. must be removed from underneath the steel plate.**

### 4. Assembly

1. Ensure that you have all the loose parts (FIG 2):
  - A. Insert with door
  - B. 3 bolts with disks for fastening of the legs
  - C. 3 legs, 3 adjusting bolts with nuts
  - D. Handle for air vent control
  - E. Glove
  - F. Heatshield front
  - G. Heat shield in two parts with 4 self drilling screws

**The insert expands when in use, and for this reason the insert must NEVER rest on the surround, but have a gap of about 3 mm. The insert must neither rest on the bench plate or against the sides. It is recommended to dry stack the surround in order to adjust the insert prior to perforating the chimney for the flue connection.**

2. Carefully lay the insert on its back. Ensure that the transportation padding is put inside the insert before turning it over, so that the insulating plates in the burn chamber do not fall down and break. Please note that the insulating plates may release coloured dust when touched. Avoid touching the insert with dust on your fingers. Any visible dust on the insert can be brushed off with the glove that is included. Start with assembling the legs (FIG 3) as follows:
  3. Fasten the screws on to the insert with a 13 mm spanner/wrench. The legs are placed as shown in the illustration.
  4. Adjust the legs (FIG 4) to the desired height before returning the insert to an upright position (**do not tilt the insert**). The height depends on the surround.  
Regulation of leg height (X) for N-20F:  
**From:** 210 mm **To:** 330 mm.

#### Installation the door and frame solution

The insert is delivered with various loose door and frame solutions (Fig 5).

These are assembled as follows:

1. Remove the transport lock on the door and frame set (FIG 6) A. Open the door and gently tighten the small Allen screw (B) that is on the inside of the door, right above the lower hinge. Hold the door and gently press the door towards the top of the doorframe while the lower part is pulled away from the doorframe (C). Lower the door until the upper hinge releases the doorframe.
2. Put the frame against the insert and fasten it with the 8 Allen screws that are included (Fig 7). Ensure that the air vent hits the correct slot in the insert.
3. Replace the door again by lifting it up in the appropriate slot at the top end of the frame and in under below (Fig 8). Remember to loosen the Allen screw when the door is replaced. This frees the inner bolt in the hinge so that it falls into place.

#### Connection of the Flue

Please be aware when connecting the 150 mm flue to the smoke dome that the flue is placed outside the flue outlet collar (NB! in the UK the flue is placed on the inside!). Use stove cement in the joints.

*For the flue connection to the chimney, follow the recommendations from the chimney manufacturer.*

### Install the heat shield (FIG 11-11a)

The heat shield (G) comes in two parts that are fastened with 4 self-drilling screws. Fasten the heat shield so that the flue can be connected later.

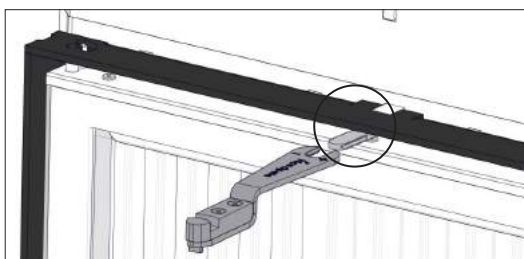
The heatshield front (F) is assembled as shown in the illustration (FIG 11).

### Operating Control

When the insert is in an upright position, and **prior to mounting the surround**, control that all functions are easy to manoeuvre and appear satisfactory.

Ignition vent / Air vent control (FIG A)	
Left	Closed
Right	Completely open

FIG A



Ignition vent / Air vent control

### Removing the self closing mechanism FIG 12

1. Remove the transport safety
2. Open the door and tighten the set screw using a 3mm Allen Key.
3. Carefully push the door upwards
4. Loosen the set screw with the Allen key. The door can now be lowered back into place.

### Painting the Surround

It is recommended to use the insert a few times in order to let the varnish harden before any eventual masking and painting. Only use water based breathing paint and a designated masking tape. Carefully remove the tape in order not to damage the varnish.

## 5. Lighting the Fire for the First Time

When the insert is assembled and all instructions have been observed, a fire can be lit.

Take care when inserting logs into the burn chamber, in order not to damage the Thermotte plates. Please note that there might be some humidity in the insulation plates which can result in a slower burn rate the first few times the insert is used. These will be resolved once the humidity has evaporated. Possibly leave the door slightly open the first 2-3 times that the insert is used. **It is advisable to ventilate the room well when firing for the first time as the varnish on the product may release some smoke or smell.** Both the smoke and smell will disappear and are not hazardous.

### Warning!

**In order to avoid injuries, please be aware that the surface may become hot during operation and extra care need to be taken to avoid skin burn.**

### Lighting a fire

Insert small dry pieces of kindling wood, ignite and ensure that the flames have established on the wood before closing the door. Open the air vent control (FIG A) before you close the door. Additional ignition air is obtained by keeping the door slightly open. When the flames are stable and the chimney is warm, the air supply is regulated with the air vent control.

When there is a glowing layer of ash, new wood logs can be inserted. Pull the hot ember to the front of the combustion chamber when inserting new logs so that the wood is ignited from the front. Keep the door slightly open each time new logs are inserted so that the flames get established. The fire should burn with bright and lively flames.

Using the insert with low combustion effect and firing around the clock increase pollution as well as the risk for a fire in the chimney. Never allow the insert or flue to become glowing red. Turn off the air vent control should this happen. Regulation of the air vent control takes some experience, but after a little while a natural rhythm for the fire will be found.

**IMPORTANT! Always remember to open the air vent control and the door when new wood logs are inserted into a hot burn chamber. Let the flames get established on the wood before the air supply is reduced.**

**When the draught in the chimney is low and the vents are closed, the gas from the firewood can be ignited with a bang. This can cause damages to the product as well as the immediate environment.**

### WARNING:

**Never leave the air control in ignition mode for prolonged periods as this may lead to overheating.**

## 6. Maintenance

### Cleaning and Inspection

The insert should be inspected thoroughly and cleaned at least once per season (possibly in combination with the sweeping of the chimney and chimney pipes). Ensure that all joints are tight and that the gaskets are rightly positioned. Exchange any gaskets that are worn or deformed.

Remember that the insert must always be cold when inspected.

## Ashes

The ashes should be removed at regular intervals. Be aware that the ashes can contain hot ember even several days after the fire is finished. Use a container of non-combustible material to remove the ashes. It is recommended to leave a layer of ashes in the bottom as this further insulates the burn chamber. Take care with the Thermotte plates when the ashes are removed, particularly when using an ash shovel, so as not to damage them.

## Thermotte™ insulating plates

The insulation plates (Thermotte - FIG 10) are classified as “wear and tear” parts which will require to be exchanged after some years. The wear time will depend on the individual use of your product. Nordpeis offers a one-year warranty on these parts. After this, replacements can be purchased.

If new plates are needed, contact your dealer.

1. Smoke baffle plate
2. Left side plate
3. Right side plate
4. Left back plate
5. Right back plate
6. Bottom plates

Please note: Wood logs that are too long can cause strain and crack the plates, due to the tension created between the side plates.

## Door and Glass

Should there be any soot on the glass it may be necessary to clean it. Use dedicated glass cleaner, as other detergents may damage the glass. (NB! Be careful, even dedicated glass cleaner can damage the varnish on the door frame). A good advice for cleaning the glass is to use a damp cloth or kitchen roll paper and apply some ash from the burn chamber. Rub around the ash on the glass and finish off with a piece of clean and damp kitchen roll paper. NB! Only clean when the glass is cold.

Periodically, it may be necessary to change the gaskets on the door to ensure that the burn chamber is air tight and working optimally. These gaskets can be bought as a set, usually including ceramic glue.

**CERAMIC GLASS  
CANNOT BE  
RECYCLED**



**Ceramic glass should be disposed of as residual waste, together with pottery and porcelain**

## Recycling of the ceramic glass

Ceramic glass cannot be recycled. Old glass, breakage or otherwise unusable refractory glass, must be discarded as residual waste. Refractory glass has a higher melting temperature, and can therefore not be recycled together with glass. In case it would be mixed with ordinary glass, it would damage the raw material and could, in worst case end the recycling of glass. It is an important contribution to the environment to ensure that refractory glass does not end up with the recycling of ordinary glass.

## Packaging Recycle

The packaging accompanying the product should be recycled according to national regulations.

## 7. Warranty

**Warning!**  
**Use replacement parts recommended only by the Manufacturer.**

**Warning!**  
**Any unauthorized modification of the appliance without written permission of the Manufacturer are prohibited.**

For detailed description of the warranty conditions see the enclosed warranty card or visit our website [www.nordpeis.com](http://www.nordpeis.com)

The **CE mark** is placed on the side of the insert.

## 8. Advice on Lighting a Fire

The best way to light a fire is with the use of lightening briquettes and dry kindling wood. Newspapers cause a lot of ashes and the ink is damaging for the environment. Advertising flyers, magazines, milk cartons and similar are not suitable for lighting a fire. Good air supply is important at ignition. When the flue is hot the draught increases and door can be closed.

**Warning NEVER use a lighting fuel such as petrol, kerosene, alcohol or similar for lighting a fire. This could cause injury to you as well as damaging the product.**

**Warning: In order to avoid injuries, please be aware that the surface may become hot during operation. Be hot and that extra care need to be taken to avoid skin burn.**

Use clean and dry wood with a maximum moisture content of 20% and minimum 16%. Humid wood requires a lot of air for the combustion, as extra energy/heat is required for drying the humid wood and heat effect is therefore minimal. In addition this creates soot in the chimney with the risk of creosote and chimney fire.

**In case of a chimney fire, close the door and air supplies on the stove / insert and call the Fire Brigade. After a chimney fire the chimney must in all cases be inspected by an authorized chimney sweeper before you use the appliance again.**

### Storing of Wood

In order to ensure that the wood is dry, the tree should be cut in winter and then stored during the summer, under roof and in a location with adequate ventilation. The wood pile must never be covered by a tarpaulin which is lying against the ground as the tarpaulin will then act as a sealed lid that will prevent the wood from drying. Always keep a small amount of wood indoors for a few days before use so that moisture in the surface of the wood can evaporate.

### Firing

Not enough air to the combustion may cause the glass to soot. Hence, supply the fire with air just after the wood is added, so that the flames and gases in the combustion chamber are properly burnt off. Open the air vent and have the door slightly ajar in order for the flames to establish properly on the wood.

Note that the air supply for the combustion also can be too large and cause an uncontrollable fire that very quickly heat up the whole hearth to an extremely high temperature (when firing with a closed or nearly closed door). For this reason you should never fill the combustion chamber completely with wood.

It is recommended to keep an even fire with a small amount of wood. Too many logs put on hot ember, may result in combustion air starvation, and the gases will be released unburnt. For this reason it is important to increase the air supply just after adding the logs.

**Warning!**  
**The Firebox shall to be always closed except during ignition, refueling and ash removal.**

### Choice of Fuel

All types of wood, such as birch, beech, oak, elm, ash and fruit trees, can be used as fuel in the insert. Wood species have different degrees of hardness - the higher the hardness of the wood, the higher the energy value. Beech, oak and birch have the highest degree of hardness.

**Attention! We do not recommend using fuel briquettes/ compact wood in our products. Use of such fuel may cause the product to overheat and exceed the temperatures determined safe. Burning briquettes/ compact wood is at your own risk and only small amounts (max 1/3 of normal load) should be used for each load.**

**Warning:**  
**NEVER use impregnated wood, painted wood, plywood, chipboard, rubbish, milk cartons, printed material or similar. If any of these items are used as fuel the warranty is invalid.**

**Common to these materials is that they during combustion can form hydrochloric acid and heavy metals that are harmful to the environment, you and the insert. Hydrochloric acid can also corrode the steel in the chimney or masonry in a masonry chimney. Also, avoid firing with bark, sawdust or other extremely fine wood, apart from when lighting a fire. This form of fuel can easily cause a flashover that can lead to temperatures that are too high.**

**Warning: Make sure the insert is not overheated - it can cause irreparable damage to the product. Such damage is not covered by the warranty.**

Source: "Håndbok, effektiv og miljøvennlig vedfyring" by Edvard Karlsvik SINTEF Energy Research AS and Heikki Oravainen, VTT.

## Some advice in case of combustion problems

Error	Explanation	Solution
<b>No draught</b>	The chimney is blocked.	Contact a chimney sweeper / dealer for more information or clean the flue, smoke baffle and burn chamber.
	The flue is sooty or there is accumulated soot on the smoke baffle.	
	The smoke baffle is wrongly positioned.	Verify the assembly of the smoke baffle - see assembly instructions.
<b>The insert release smoke when lighting the fire and during combustion</b>	Downdraught in the room caused by no draught, that the house is too "air tight".	Light the fire with an open window. If this helps, more/bigger vents must be installed in the room.
	Downdraught in the room – caused by extractor and/or central ventilation system that pulls too much air out of the room.	Turn off/regulate extractor and/or other ventilation. If this helps, more vents must be installed.
	The flues from two fireplaces/stoves are connected to the same chimney at the same height.	One flue must be repositioned. The height difference of the two flue pipes must be of at least 30 cm.
	The flue is in a declining position from the smoke dome to the chimney.	The flue must be moved so that there is an inclination of at least 10° from smoke dome to chimney. Possibly install a smoke suction device*.
	The flue is too far into the chimney.	The flue must be reconnected so that it does not enter into the chimney but ends 5 mm before the chimney inner wall. Possibly install a smoke suction device*.
	Soot hatch in the basement or attic that is open and thus creating a false draught.	Soot hatches must always be closed. Hatches that are not tight or are defected must be changed.
	Damper/top draught vents or doors on fireplaces that are not in use are open and create a false draught.	Close damper, doors and top draught vents on fireplaces that are not in use.
	An open hole in the chimney after that a fireplace has been removed, thus creating a false draught.	Holes must be completely sealed off with masonry.
	Defect masonry in the chimney, e.g. it is not airtight around the flue pipe entry and/or broken partition inside the chimney creating a false draught.	Seal and plaster all cracks and sites that are not tight.
	The cross-section in the chimney is too large which results in no or very low draught.	The chimney must be refitted, possibly install a smoke suction device*.
The cross-section in the chimney is too small and the chimney cannot carry out all the smoke.	Change to a smaller fireplace or build new chimney with a larger cross section. Possibly install a smoke suction device*.	
The chimney is too low and hence a poor draught.	Increase the height of the chimney and/or install a chimney cap/ smoke suction device*.	
<b>The fireplace releases smoke inside when it is windy outside.</b>	The chimney is too low in relationship to the surrounding terrain, buildings, trees etc.	Increase the height of the chimney and/or install a chimney cap/ smoke suction device*.
	Turbulence around the chimney due to the roof being too flat.	Increase the height of the chimney and/or install a chimney cap/ smoke suction device*.
<b>The fireplace does not heat sufficiently.</b>	The fireplace combustion receives too much oxygen due to a leakage under the lower border of the insert or too strong chimney draught. Difficult to regulate the combustion and the wood burn up too quickly.	Any possible leakage must be sealed off. A draught regulator or possibly a damper can reduce the chimney draught. NB! A leakage of only 5 cm <sup>2</sup> is enough for 30% of the heated air to disappear.
<b>Too much draught</b>	The smoke buffer is wrongly positioned.	Verify the positioning of the smoke buffer – see assembly instructions.
	In case of using oven-dried wood, this requires less air supply than when using normal wood.	Turn down the air supply.
	The gaskets around the door are worn and totally flat.	Replace the gaskets, contact your dealer.
	The chimney is too large.	Contact chimneysweeper or other professional for more details.
<b>The glass is sooty</b>	The wood is too wet.	Only use dry wood with a humidity of maximum 20%.
	The air vent control is closed too tightly.	Open the air vent control to add air to the combustion. When new wood logs are inserted all vent controls should be completely opened or the door slightly opened until the flames have a good take on the wood.
<b>White glass</b>	Bad combustion (the temperature is too low).	Follow the guidelines in this user guide for correct combustion.
	Using wrong material for combustion (such as: painted or impregnated wood, plastic laminate, plywood etc).	Ensure to use only dry and clean wood.
<b>Smoke is released when the door is opened</b>	A levelling out of pressure occurs in the burn chamber.	Open the air vent control for about 1 min before opening the door – avoid opening the door too quickly.
	The door is opened when there is a fire in the burn chamber.	Open the door carefully and/or only when there is hot ember.
<b>White smoke</b>	The combustion temperature is too low.	Increase the air supply.
	The wood is humid and contains water damp.	Ensure to use only dry and clean wood.
<b>Black or grey/ black smoke</b>	Insufficient combustion.	Increase the air supply.

\*Electric top chimney fan



## VIGTIGE SIKKERHEDSFORSKRIFTER:

1. Følg installationsvejledningen, når ovnen/pejsen forbindes med skorstenen/aftrækskanalen. Hvis der afviges fra installationsvejledningen, er det vigtigt at tage højde for aftrækskanalens varmeudstråling til materialer i nærheden.
2. Læs brugsvejledningen før brug, og følg anvisningerne.
3. Indbyggede eller anviste konvektionsåbninger må aldrig gøres mindre eller tildækkes delvist. Det medfører risiko for overophedning, brand og alvorlig beskadigelse af produktet.
4. Brug kun anbefalede optændingsmidler. **Brug aldrig benzin, diesel eller andre væsker til at tænde op. Der er risiko for eksplosion!**
5. Brug aldrig andet brænde end tørt ubehandlet træ. Briketter, tørv, koks, kul og byggeaffald udvikler langt højere temperaturer og emissioner end ubehandlet træ. Produktet er udelukkende designet til brug med ubehandlet træ. Andre typer brænde kan beskadige produktet, skorstenen og omgivende konstruktioner. Manglende overholdelse af disse sikkerhedsforskrifter medfører bortfald af garantien og risiko for person- og tingskade.
6. Hvis glas- eller dørtætningen er beskadiget, må produktet ikke anvendes, før skaden er repareret.

**Manglende overholdelse af disse sikkerhedsforskrifter medfører bortfald af garantien og risiko for person- og tingskade.**

**Et godt råd:** Selvom det muligvis ikke er påkrævet i dit område, er det altid en god idé at bede en autoriseret installatør om at installere ovnen/pejsen eller som minimum inspicere installationen, inden ovnen/pejsen tages i brug

## INDHOLD

<b>1. Før du installerer nyt ildsted</b>	<b>18</b>
Installation og kontrol før brug	18
Skorstenstræk	18
Tilførsel af luft	18
Krav til gulvplade	18
<b>2. Teknisk information</b>	<b>18</b>
<b>3. Sikkerhedsafstande</b>	<b>19</b>
<b>4. Montering</b>	<b>19</b>
Montering af låge- og rammeløsning	19
Montering af røgrør	19
Kontrol af funktioner	20
Maling af omramningen	20
<b>5. Første optænding</b>	<b>20</b>
<b>6. Vedligeholdelse</b>	<b>20</b>
Rengøring og eftersyn	20
Aske	20
Thermotte™/ vermiculiteplader	20
Låge og glas	21
<b>7. Garanti</b>	<b>21</b>
<b>8. Fyringstip</b>	<b>21</b>
<b>Råd og tip ved problemer med forbrændingen</b>	<b>23</b>

## 1. Før du installerer nyt ildsted

### Installation og kontrol før brug

Installation af nye ildsteder skal meldes til de lokale bygningsmyndigheder. Det er anbefalt at benytte kompetent personell ved installation af nyt ildsted. Husejeren bærer selv ansvaret for, at alle krav til sikkerhed overholdes i henhold til forskrifterne, og er forpligtet til at få installationen inspiceret og sikkerheden bekræftet af skorstensfejeren. Det er også en fordel, at du kan dokumentere denne kontrol skriftligt. Den lokale skorstensfejer skal informeres, hvis installationen medfører ændrede fejningsbehov.

### Skorstenstræk

I forhold til ældre og ikke-miljøgodkendte indsatse stiller moderne indsatse betydeligt større krav til skorstenen. Selv den bedste indsats vil fungere dårligt hvis skorstenen ikke er rigtig dimensioneret og i god stand. Opdriften styres hovedsageligt af røggas temperaturen, udetemperaturen, lufttilførsel og skorstenens højde og indvendige diameter. Skorstenens diameter skal ikke være mindre end røgindføringen/røgrøret. Ved nominel effekt skal trækket have et tryk på mellem 12 og 25 Pascal. Kontakt skorstensfejeren på forhånd ved behov.

Trækket øges når:

- skorstenen bliver varmere end udeluften
- skorstenens aktive længde over ildstedet og skorstensrørets indvendige diameter øges
- lufttilførslen til forbrændingen er god

Er skorstenen overdimensioneret i forhold til ildstedet, kan det blive vanskeligt at opnå godt træk, fordi skorstenen ikke bliver godt nok opvarmet. I slike tilfælde, ta kontakt med kyndig personell. For kraftigt træk kan også afhjælpes med en trækbegrænser. Ildstedet er typetestet og må kobles til skorstener som er dimensionert for røggastemperaturer som anviset i EC-deklarationen. Kontakt skorstensfejeren på forhånd ved behov

### Tilførsel af luft

Tilførselssæt til friskluft kan købes som tilbehør (se monteringsvejledning til dette) og sikrer da, at tilførsel af forbrændingsluft til indsatsen bliver mindre påvirket af ventilationsanlæg, emhætter og andre forhold, der kan medføre undertryk i rummet, hvor pejsen står. Ved alle nybyggerier anbefaler vi kraftigt, at der projekteres og klargøres til tilførsel af forbrændingsluft udefra. Også i ældre huse kan brug af tilførselssæt til friskluft anbefales, da ildstedets forbrænding så bliver mindre påvirket af emhætter, ventilation på badeværelser osv. Utilstrækkelig tilførsel af luft udefra medfører undertryk i rummet, hvor ildstedet er placeret, og dermed dårlig forbrænding med de dermed tilknyttede problemer: Tilsodning af glas, dårligere udnyttelse af brændet og tilsodning af skorsten.

### Krav til gulvplade

For at beskytte gulvet mod eventuelle gløder skal pejseindsatsen anbringes på et brandsikkert materiale. Gulvplade skal monteres, så den dækker 300 mm foran pejseindsatsen og 150 mm på hver side.

**Følg brugervejledningen af hensyn til din egen sikkerhed. Alle sikkerhedsafstande er minimumsafstande. Installationen af ildsteder skal ske i henhold til det enkelte lands love og regler. Nordpeis AS bærer intet ansvar for forkert montering af ildstedet.**

For din egen sikkerhed, følg monteringsanvisningen. Alle sikkerhedsafstander er minimumsafstander. Installation af indsatsen må ske ihht det enkelte lands lover og regler. Nordpeis AS er ikke ansvarlig for fejlmontering af ildstedet.

Vi tar forbehold om trykkfejl og ændringer.

For siste version af monteringsanvisning og mer information om brannmur, skorstenstilkobling etc, se vår webside [www.nordpeis.dk](http://www.nordpeis.dk)

## 2. Teknisk information

Nordpeis-ildsteder har sekundærforbrænding og er rentbrændende. Ved sekundærforbrænding sker forbrændingen i to trin: Først brænder træet, derefter antændes røggasserne af forvarmet luft. Det vil sige, at den har minimalt udslip af sodpartikler og uforbrændte gasser (for eksempel CO) og er bedre for miljøet. Rentbrændende indsatse bruger lidt brænde for at opnå en god varmeeffekt. Fyr udelukkende med rent og tørt brænde.

<b>Indsats:</b>	N-20F
<b>Materiale:</b>	Pladestål
<b>Vægt</b>	86kg
<b>Overfladebehandling låge/lågeramme:</b>	Sort, krom, krom mat eller antracit lak
<b>Brændsel:</b>	Træ, 40 cm
<b>Nom.Effekt:</b>	7 kW
<b>Energieffektivitet nominel værdi</b>	82%
<b>CO - indhold @ 13% O2</b>	0,08
<b>Træksystem:</b>	Optændings-/fyringsventil
<b>Forbrændingssystem:</b>	Sekundærforbrænding (ren forbrænding)
<b>Opvarmningsareal:</b>	30-150 m <sup>2</sup>
<b>Røgdugtag:</b>	Top
<b>Røgrør:</b>	Indvendig Ø150 mm
<b>Røggas temperatur</b>	261 °C

Indtagsluft under indsats:	300 cm <sup>2</sup>
Udtag over indsats:	450 cm <sup>2</sup>
Minimumsafstand fra konvektionsluft til tak	500mm
Luftbehov (m <sup>3</sup> /h)	14
Nom. llæg	1,55 kg
Påfylningsintervall	32 min
Luftventilåpning	75%
Driftsform	Intermitterende*

\*Med intermitterende forbrænding menes der almindeligt brug af ildstedet. Dvs. at der påfyres nyt træ straks træet er brændt ned til gløder.

**Advarsel: Overholdes kravet til ventiler IKKE, vil effekten af varmecirkulationen blive reduceret væsentligt, og der kan opstå overophedning. I værste fald kan dette føre til brand.**

### 3. Sikkerhedsafstande

#### Brandmur

Sørg for, at de oplyste sikkerhedsafstande ikke underskrides (FIG. 1).

Brandmurslængder som vist i FIG 1 er minimumskrav i henhold til godkendte sikkerhedsafstande, dersom ildstedet placeres som vist på tegningen.

Ved topmontering til stålskorsten henviser vi til det pågældende fabrikats monteringsvejledning. Brandmurens højde og bredde X varierer med omramningen.

**VIGTIGT! Ved placering af indsatsen på gulv af brændbart materiale, skal HELE gulvet indvendigt i omramningen dækkes af en stålplade med minimum 0,7 mm tykkelse. Gulvbelægninger som f.eks. gulvtæpper, nålefilt og lignende under stålpladen skal fjernes.**

### 4. Montering

1. Sørg for, at alle løsdeler medfølger (FIG. 2):

- A. Indsats m/låge
- B. 3 festebolte m/skiver til ben
- C. 3 ben m/justeringsbolte og låsemøtrikker
- D. Håndtag til fyringsventil
- E. Handske
- F. Varmeskjold front
- A. Todelt varmeskjold m/4 selvskærende skruer

**Indsatsen udvider sig under fyring, og derfor må omramningen ikke hvile på indsatsen men ha en afstand på ca.3mm. Indsatsen må heller ikke hvile på bænkladerne eller i siderne. Det anbefales, at du tørstabler pejseomramningen for at justere indsatsen, før du laver hul i skorstenen til røgrøret.**

2. Læg forsigtigt indsatsen med bagsiden nedad. Pas på, at transportisolationen er lagt tilbage i indsatsen, før den vendes, således at thermotte/vermiculitepladerne i indsatsen ikke falder ned og knækker. Vær opmærksom på at disse plader kan afgive farvet støv ved berøring, undgå derfor at berøre ildstedet med støv på fingrene. Er der kommet synlige støvmærker er den medfølgende handske egnet til at børste med. Start med at montere benene (FIG. 3) som følger:
  - Fastgør skruerne på indsatsen med en 13 mm fastnøgle/skraldenøgle. Benene placeres som vist.
  - Benyt justeringsskruerne (FIG. 4) til at justere benlængden (X) til den ønskede længde, før du løfter (**du må ikke vippe!**) indsatsen tilbage til oprejst stilling. Benlængden bestemmes af omramningen.
  - Regulering af benlængde (X) for N-20F  
**Fra: 210 mm Til: 330 mm**

#### Montering af låge- og rammeløsning

Indsatsen leveres med løst låge- og rammesett i flere varianter (FIG). Disse monteres på følgende måde:

1. Fjern transportsikringen (A), som sidder i øvre lågehængsel, hvis den stadig er monteret. Åbn lågen, og stram forsigtigt den lille umbracoskrue (B), der sidder indvendigt på lågen lige over den nederste lågehængselsbolt. Dette sætter selvlukningen ud af funktion. Hold i selve lågen, og pres den forsigtigt mod toppen af lågerammen, samtidig med at bunden trækkes fri af lågens karm (C). Sænk lågen ned, indtil den øvre hængelsbolt slipper lågens karm.
2. Sett lågerammen mod indsatsen og fest den med 8 medfølgende umbracoskruer (FIG 7). Pass på at regulatoren for luft treffer i rigtig spor på innsatsen.
3. Sett på plass lågen igjen ved å løfte den opp i riktig spor i overkant av lågerammen og inn i underkant (FIG 8). Husk å løsne umbracoskruen når lågen settes på igjen. Dette frigjør den innvendige bolten i hængslen slik at den faller på plass.

#### Montering af røgrør

Ved montering af røgrør gør vi opmærksom på, at 150 mm røgrør skal uden på studsene. Benyt ovennævnte i samlingerne. *Til røgrørdføring osv. – følg skorstensleverandørens anbefalinger.*

#### Montering af varmeskjold (FIG 11-11a)

Varmeskjoldet (G) leveres i to dele, som samles med fire selvskærende skruer. Monter varmeskjoldet, således at indsnittet til røgrøret passer.

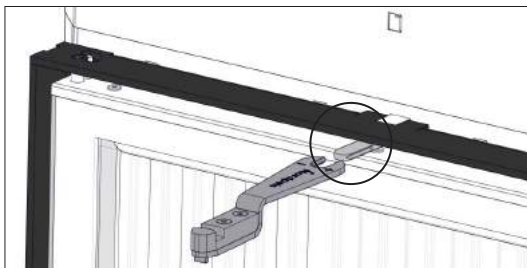
Varmeskjold front (F) monteres som vist i FIG 11.

### Kontrol af funktioner

Når indsatsen er opstillet, **og før indmuring**, kontrolleres det, at funktionerne fungerer let og virker tilfredsstillende.

Optændings-/fyringsventil (FIG A)	
Venstre position = lukket	Højre position = åben

FIG A



Opptennings-/fyringsventil

### Fjernelse af lukkemekanisme FIG 12

1. Fjern transportsikringen
2. Åben lågen. Brug en 3mm unbrako nøgle for at stramme sætskruen
3. Hold i selve lågen, og pres den forsigtigt mod toppen af lågerammen
4. Frigi den lille unbrakoskrue. Sænk lågen ned.

### Maling af omramningen

Det anbefales at bruge indsatsen nogle gange for at hærde lakken, før evt. maling. Brug egnet malertape. Tapen skal løsnes forsigtigt for ikke at skade lakken.

## 5. Første optænding

Når indsatsen er på plads, og alle forskrifter er overholdt, kan der tændes op. Vær forsigtig ved berøring af indsatsen ved fyring, da dette kan skade lakken. Dette gælder kun, mens indsatsen er ny, og lakken ikke er varme hærde.

Undgå kraftige stød, når du lægger brænde ind i brændkammeret for at ikke skade isolationspladerne. Vær opmærksom på at fugt i isolationspladerne i brændkammeret kan give en dårlig forbrænding under de første optændinger, dette vil løse sig når fugten er fordampet. Fyr evt. med døren på klem de første 2-3 gange. Sørg også for god udluftning ved første fyring da lakken på indsatsen kan afgive røg og lugt. Denne røg og lugt er ikke sundhedsskadeligt og vil forsvinde efter første gennemfyring.

Vi anbefaler også, at De jævnligt de første par timer åbner og lukker lågen for at undgå, at lågens paksnor klæber sig fast i lakken

### Optænding

Læg tørre optændingspinde ind, tænd op, og lad flammerne få godt tag i brændet, før lågen lukkes. Før

lågen lukkes, åbnes fyringsventilen (FIG A). Ekstra optændingsluft opnås ved at lågen lukkes lige indtil. Når flammerne er stabile, og skorstenen er blevet varm, lukkes lågen. Derefter justeres lufttilførslen med fyringsventilen.

Når der er dannet et glødende kullag, kan der lægges nyt brænde ind. Når du lægger nyt brænde ind, skal du huske at trække gløderne frem, således at det nye brænde antændes forfra. Lågen skal åbnes hver gang der lægges nyt træ ind så der er nok luft til at flammerne igen får fat. Ilden skal brænde med friske, livlige flammer.

Meget lav forbrændingseffekt og forsøg på fyring natten over er uheldigt og giver øget forurening og øget fare for skorstensbrand. Fyr aldrig således, at indsats eller rør blive rødglødende. Luk fyringsventilen, hvis dette sker. Optimal regulering af ventilen kræver lidt erfaring. Når du har fyret i pejsen et stykke tid, vil du finde en naturlig fyringsrytme.

**Vigtigt! Husk altid at åbne både fyringsventil og lågen når der lægges nyt træ i et varmt brændkammer. Lad flammerne få godt fat før lufttilførslen reduceres.**

**Ved dårligt træk i skorstenen og lukkede luftventiler kan gasserne fra træet antændes med et smæld. Dette kan medføre skader på produktet og omgivelserne.**

## 6. Vedligeholdelse

### Rengøring og eftersyn

Indsatsen bør efterses grundigt og rengøres mindst én gang i løbet af fyringssæsonen (gerne i forbindelse med fejning af skorsten og skorstensrør). Kontroller, at alle samlinger er tætte, og at pakningerne ligger rigtigt. Slidte eller deformerede pakninger bør udskiftes.

Husk, at indsatsen altid skal være kold, før du inspicerer den.

### Aske

Asken bør tømmes med jævne mellemrum. Vær opmærksom på, at asken kan indeholde gløder, selv et døgn efter ilden er gået ud. Brug en beholder af ikke brændbart materiale til at fjerne asken. Det anbefales imidlertid at lade et lag aske ligge i bunden, da dette bidrager til at isolere brændkammeret. NB! Vær forsigtig med isolationspladerne ved tømning af aske, især ved brug af askeskovl.

### Thermotte™ isolationsplader

De varmeisolerende plader (Thermotte - FIG 10) er klassificeret som sliddele, som skal udskiftes efter nogle år. Hvor hurtigt pladerne slides, afhænger af den individuelle brug af produktet.

Nordpeis tilbyder en etårig garanti på disse dele. Derefter er det muligt at købe nye plader. Eventuelle revner i pladerne forringer ikke isolationsevnen. Skulle der være behov for at erstatte eller bytte enkelte plader ud, kontakt da din forhandler.

Evt. afmontering af thermottepladerne foretages i følgende rækkefølge.

1. Røgvenderplade
2. Sideplade venstre
3. Sideplade højre
4. Bagplade venstre
5. Bagplade højre
6. Bund plader

Bemærk: Brug af for lange brændestykker vil medføre ekstra belastning, hvilket kan knække pladerne, hvis brændet ligger i spænd mellem sidepladerne.



### Genbrug af glas

Ildfast glas kan ikke genbruges. Alt gammelt pejseglass eller andet ubrugeligt ildfast glas skal smides i restaffald. Ildfast glas har højere smeltetemperatur og kan derfor ikke genbruges sammen med brugt emballageglas. Blandes det med emballageglas ødelægges råvaren og genbrug kan i værste fald stoppe. Når du sørger for at ildfast glas ikke havner på genbrugspladsen er det en hjælp som er et vigtigt bidrag til et bedre miljø.

### Genbrug af emballage

Emballagen som følger produktet skal genbruges efter det gældende lands forskrifter.

### Låge og glas

Glasset i lågen er keramisk og må ikke udsættes for rengøringsmidler, der indeholder slibemidler. Brug glasrens, som er beregnet til dette, og undgå at spilde glasrens på lakerede flader. Det bedste tip til rengøring af glasset er at benytte en fugtig klud eller køkkenrulle og tage lidt aske på fra brændkammeret. Gnid asken rundt på glasset, og afslut med ren og fugtig køkkenrulle. NB! Rengør kun glasset, når indsatsen er kold.

Med jævne mellemrum kan det være nødvendigt at skifte pakningerne på lågen, for at sikre at indsatsen fortsat er tæt og fungerer optimalt. Disse kan købes i sæt inklusiv keramisk lim.

## 7. Garanti

**For detaljeret beskrivelse af de gældende garantibetingelser se det vedlagte garantikort eller besøg vores hjemmeside [www.nordpeis.com](http://www.nordpeis.com).**

CE-mærkningen er placeret bag på indsatsen.

## 8. Fyringstip

Den bedste måde at tænde op på er ved brug af optændingsbrikett og kløvet brænde. Aviser giver meget aske, og trykssvæerte er ikke godt for miljøet. Reklamer, tidsskrifter og mælkekartoner og lignende er uegnede til optænding i pejse. Det er vigtigt med god lufttilførsel ved optænding. Når skorstenen bliver varm øges træk og døren kan lukkes.

**Advarsel: Brug ALDRIG optændingsvæsker såsom benzin, petroleum, sprit og lignende til optænding. Du kan skade både dig selv og produktet.**

Brug altid rent og tørt brænde med et maksimalt fuktinnhold på 20%/min 16%. Fugtigt brænde kræver meget luft til forbrændingen, da der skal bruges ekstra energi/varme til at tørre det fugtige træ. Varmeafgivelsen er derfor minimal. Samtidig fører det til soddannelse i skorstenen med fare for glanssod og skorstensbrand.

### Opbevaring af træ

For at sikre sig at træet er tørt, bør det fældes om og lagres om sommeren under tag på et sted med god udluftning. Brændet må aldrig dækkes af en presenning som ligger mod jorden, da presenningen vil fungere som et tæt låg og derved forhindre træet i at tørre. Opbevar altid en mindre mængde træ indendørs i nogle dage før brug, så fugten i overfladen på træet kan fordampe.

### Fyring

For lidt luft kan medføre at glasser soder til. Derfor er det vigtigt at tilføre luft til ilden lige efter brændet er lagt på, således at der er flammer i brændkammeret, og gasserne dermed forbrændes. Åben optændingsventilen eller sæt døren lidt på klem indtil flammerne får godt fat.

Mærk at for stor lufttilførsel til forbrændingen giver en ukontrollerbar flamme, som meget hurtigt vil opvarme hele pejseindsatsen til en ekstremt høj temperatur (gælder ved fyring med lukket, eller næsten lukket låge). Fyld aldrig pejsen helt op med brænde.

### Valg af brænde

Alle typer træ, som birk, bøg, eg, elm og ask kan bruges som brændsel i indsatsen. Træsarter har forskellige hårdhedsgrader – jo højere hårdhedsgrad

træet har, desto højere er enegiværdien. Bøg, eg og birk har den højeste hårdhedsgrad.

**Bemærk! Vi anbefaler ikke brug af fyringsbrikætter/kompaktved i våre brændkamre, da disse produktene kan utvikle vesentlig høiere temperatur enn brændkammeret tåler. Fyringsbrikætter/kompaktved anvendes på eget ansvar og kan føre til at garantien faller bort.**

**Advarsel: Brug ALDRIG imprægneret træ, malet træ, plastlaminat, krydsfiner, spånplader, affald, mælkekartoner, tryksager eller lignende. Ved brug af disse materialer bortfalder garantien, da de kan indeholde giftige, ætsende og farlige dampe, når de forbrændes.**

Fælles for disse materialer er at de under forbrænding kan danne saltsyre og tungmetaller som er skadelige for miljøet, dig selv og ildstedet.

Saltsyren kan også angribe stålet i skorstenen eller murværket i en muret skorsten. Undgå at fyre med bark, spåner eller andet ekstremt fint kløvet træ undtaget ved optænding. Denne form for brændsel giver let en overtænding som kan resultere i en for effekt.

**Advarsel: Pas på, at produktet ikke bliver overophedet – det kan føre til uoprettelig skade på pejsten. Sådanne skader dækkes ikke af garantien.**

Kilde: "Håndbok, effektiv og miljøvennlig vedfyring" av Edvard Karlsvik SINTEF Energiforskning AS och Heikki Oravainen, VTT.

## Råd og tips ved problemer med forbrændingen

Fejl	Forklaring	Udbedring
<b>Manglende træk</b>	Skorstenen er tilstoppet Røgrøret er tilsodet, eller der er soddannelse på røgvendepladen Røgvendepladen kan sidde forkert	Kontakt skorstensfejer/ovnforhandler for yderligere information, eller rens røgrør og brændkammer
<b>Ildstedet ryger under optænding og drift</b>	Undertryk i rummet, hvor ildstedet står. For lidt træk, huset er for "tæt"	Kontrolleres ved at fyre op med åbent vindue i rummet. Hjælper dette, skal der installeres flere/større ventiler
	Undertryk i rummet – emhætte og/eller centralt ventilationsanlæg trækker for meget luft ud af rummet	Sluk for/reguler emhætte og/eller anden ventilation. Hjælper dette, skal der installeres flere ventiler i rummet
	Røgrør fra to ildsteder er tilsluttet skorsten i samme højde	Monteres om. Højdeforskellen mellem røgrør skal være mindst 30 cm.
	Røgrøret hælder nedad	Røgrør skal flyttes, således at der er en stigning fra ildsted til skorsten på min. 10 grader. Evt. montering af røgsuger
	Røgrøret stikker for langt ind i skorstenen	Røgrør skal monteres om. Skal afsluttes 5 mm før skorstenens indervæg. Evt. montering af røgsuger
	Fejelem i kælder eller på loftet, som står åben og skaber falsk træk	Fejelemme skal altid være lukkede. Utætte eller defekte fejelemme skal udskiftes
	Spjæld/trækventiler eller låger til ubenyttede ildsteder, som står åbne og skaber falsk træk.	Luk spjæld, låger og trækventiler på ildsteder, som ikke er i brug
	Åbent hul i skorstenen eller ildsteder, som er fjernet, og skaber falsk træk	Hul skal mures til
	Defekt murværk i skorstenen, f.eks. utæthed omkring rørgennemføring og/eller ødelagt skillevæg mellem røgrør, som skaber falsk træk	Tætn, og puds alle sprækker og utætheder
	For stort tværsnit i skorsten giver lille eller intet træk	Skorstenen skal rehabiliteres, evt. montering af røgsuger
For lille tværsnit, kan ikke transportere al røggas ud	Skift til et mindre ildsted eller byg ny skorsten med større tværsnit. Evt. montering af røgsuger	
For lav skorsten, som giver dårligt træk	Forøg skorstenshøjden	
<b>Ildstedet ryger inde, når der er blæsevejr ude</b>	Skorstenen ligger for lavt i forhold til omkringliggende terræn, bygninger, træer el. lign.	Forlæng skorstenen. Monter evt. skorstenshætte eller monter røgsuger.
	Turbulens omkring skorsten pga. for fladt tag	Forøg skorstenshøjden og/eller monter skorstenshætte
<b>Ildstedet varmer for dårligt</b>	Ildstedet får for meget ilt til forbrændingen pga. lækage i ildstedets underkant eller for stort skorstenstræk. Vanskeligt at regulere forbrændingen, og brændet brænder hurtigt op.	Eventuelle lækager skal tætnes. Skorstenstrækket kan reduceres ved hjælp af en trækbegrenser eller evt. spjæld. Obs! En lækage på kun 5 cm <sup>2</sup> er nok til, at 30 % af den producerede varmeenergi forsvinder "lige op i skorstenen"
<b>For stort træk</b>	Røgvendepladen sidder evt. forkert	Kontroller monteringen af røgvendepladen – se brugsanvisning
	Hvis du bruger ovntørret træ, kræver dette mindre lufttilførsel end ved normalt brændsel	Skru ned for lufttilførslen
	Tætningsbåndene ved lågen er slidt op og trykket helt flade	Kontroller tætningsbåndene. Hvis disse er slidt op, udskiftes de som beskrevet i brugsvejledningen
	Skorstenen er for stor	Kontakt skorstensfejer/ovnforhandler for yderligere vejledning
<b>Glasruden sodes til</b>	Træet er for vådt	Der bør kun bruges tørt træ med et maksimalt fugtighedsindhold på 20 %
	Luftventilen er lukket for meget	Luftventilen åbnes, så der tilføres mere luft til forbrændingen
<b>Hvidt glas</b>	Dårlig forbrænding (for lav temperatur i ovnen)	Følg vejledningerne for korrekt fyring som beskrevet i denne håndbog
	Forkert fyring (fyring med affaldstræ, malet træ, imprægneret træ, plastlaminat, krydsfiner o. lign.)	Sørg for at bruge rent og tørt brændsel
<b>Røg i stuen, når lågen åbnes</b>	Der opstår en trykudjævning i brændkammeret	Luk op for luftventilen ca. 1 minut før lågen åbnes - undgå at åbne lågen hurtigt
	Lågen åbnes, når der er ild i brændkammeret	Åbne kun døren ved glødning
<b>Hvid røg</b>	Forbrændingstemperaturen er for lav	Øg lufttilførslen
	Træet er for fugtigt og indeholder vanddamp	Sørg altid for at bruge rent og tørt brændsel
<b>Sort eller gråsort røg</b>	Ufuldstændig forbrænding	Øg lufttilførslen

## VIKTIGA SÄKERHETSVARNINGAR:

1. Följ anvisningarna i denna monteringsanvisning när du ansluter kaminen/eldstaden till skorsten/rökrör. Om du väljer anslutningsätt annat än det som anges i dessa anvisningar måste du ta med i beräkningen den påverkan som värmestrålningen från rökröret har på omgivande material.
2. Läs bruksanvisningen innan användning, och följ alla anvisningar.
3. Konvektionsöppningar får inte reduceras eller på något sätt täppas till. Om de gör det kan följden bli överhettning, vilket i sin tur kan leda till att det börjar brinna i huset eller att produkten skadas allvarligt.
4. Använd endast avsedda produkter för att tända kaminen. **Använd aldrig bensin, diesel eller annan vätska för att tända kaminen. Följden kan bli explosion!**
5. Elda kaminen endast med torkad, kliven ved. Briketter, torv, koks, kol och byggavfall genererar mycket högre temperatur och mer utsläpp än ved. Din produkt är avsedd för eldning med ved (andra bränslen kan skada produkten, skorstenen och omgivande konstruktioner).
6. Sluta omedelbart använda produkten om dess glas eller luckans packning visar tecken på att vara skadade. Använd produkten igen först när skadan är reparerad.

**Om du inte följer dessa varningar upphör garantin att gälla och du gör dig skyldig till att utsätta personer och egendom för fara.**

**Rekommendation: Vi rekommenderar (även om det inte krävs enligt reglemente i ditt område) att du låter behörig kamin/eldstads-tekniker utföra installationen. Om du väljer att utföra installationen själv bör du åtminstone låta behörig kamin/eldstads-tekniker genomföra en slutbesiktning av installationen innan kaminen/eldstaden används.**

## INNEHÅLL

<b>1. Innan du installerar insatsen</b>	<b>25</b>
Installation och kontroll före användning	25
Skorstensdrag	25
Lufttillförsel	25
Krav på eldstadsplan	25
<b>2. Teknisk information</b>	<b>25</b>
<b>3. Säkerhetsavstånd</b>	<b>26</b>
<b>4. Montering</b>	<b>26</b>
Montering av rökrör	26
Funktionskontroll	27
Målning av omramning	27
<b>5. Första tändning</b>	<b>27</b>
<b>6. Underhåll</b>	<b>27</b>
Rengöring och inspektion	27
Aska	27
Thermotte™	28
Dörr och glas	28
<b>7. Garanti</b>	<b>28</b>
<b>8. Eldningstips</b>	<b>28</b>
<b>Råd och tips vid förbränningsproblem</b>	<b>30</b>



## 1. Innan du installerar insatsen

### Installation och kontroll före användning

Rådfråga alltid behörig Skorstensfejaremästare eller Sakkunnig Brand före installation. Du som byggherre är skyldig att göra en bygganmälan till kommunens byggnadsnämnd senast tre veckor innan installationen får utföras. Det rekommenderas att använda kvalificerad sakkunnig vid installation av en ny eldstad. Fastighetsägaren ansvarar själv för att alla säkerhetskrav enligt gällande regler följs. Efter installation skall alltid Skorstensfejaremästare eller Sakkunnig Brand besiktiga installationen innan du får börja elda. Detta gäller oavsett om du installerat produktet till en befintlig eller ny skorsten. Fastighetsägaren ansvarar för att detta blir gjort. Kvalificerade kontrollanter är Skorstenfejarmästare eller certifierad Sakkunnig Brand. Kontrollen bör också dokumenteras skriftligt. Den lokala sotmyndigheten ska informeras, om installationen leder till att sotningsbehovet förändras.

### Skorstensdrag

Jämfört med äldre eldstäder ställer dagens moderna eldstäder betydligt större krav på skorstenen. Om skorstenen inte har rätt mått eller är i gott skick spelar det ingen roll hur bra eldstaden är. Dragkraften beror huvudsakligen på rökgasens temperatur, utomhustemperatur, lufttillförsel samt skorstenens längd och invändig diameter. Rekommenderad skorstenslängd är minst 4 meter ovanför rökföringen, med en diameter på 150-200 mm. Skorstenens diameter skall aldrig vara mindre än ingångshålet till skorstenen/rökröret. Vid nominell effekt ska det vara ett undertryck på mellan 14 och 25 Pa.

Draget ökar när:

- skorstenen blir varmare än utomhusluften
- Skorstenens aktiva längd över eldstaden ökas
- Lufttillförseln till förbränningen är god

Om skorstenen är överdimensionerad i förhållande till eldstaden kan det också bli svårt att få bra drag, eftersom skorstenen inte värms upp tillräckligt. I sådana fall kanske du vill kontakta sakkunnig personal för utvärdering av möjliga åtgärder. För kraftigt drag kan begränsas med en dragbegränsare. Eldstaden är typ testad och måste anslutas till skorstenar som är utformade för rökgastemperatur som anges i Reklamation. Om det behövs, samråda i förväg med en sotare.

### Lufttillförsel

Set för uteluftstillförsel kan köpas som tillbehör och vill försäkra att luft tillförseln blir mindre påverkad av ventilationsinstallationer, köksfläktar och andra förhållanden som kan skapa undertryck i rummet. Vi rekommenderar starkt att tillförseln av förbränningsluft utifrån projekteras och säkerställs i alla nybyggnader. Vi rekommenderar även set för uteluftstillförsel för äldre hus. Otillräcklig tillförsel av luft utifrån leder till

undertryck i rummet där produktet placeras. Detta ger dålig förbränning, som i sin tur kan leda till problem som att glas och skorsten sotas ned eller att veden brinner sämre.

**Varning! Håll luftintagen, som levererar förbränning ochkonvektionsluft fria från blockering.**

**Varning! Fläktar som verkar inomsamma rum eller utrymme som apparaten kan orsakaproblem.**

### Krav på eldstadsplan

Det krävs 30 cm eldstadsplan framför produktet och 100 mm utmed vardera sida om golvet är av brännbart material.

*För din egen säkerhet, följ monteringsanvisningarna. Alla säkerhetsavstånd är minimiavstånd. Installation av eldstäder ska dessutom utföras i enlighet med varje enskilt lands lagar och föreskrifter. Nordpeis AS är inte ansvarigt om eldstaden monterats fel.*

*Vi reserverar oss för tryckfel och ändringar. På vår hemsida, [www.nordpeis.se](http://www.nordpeis.se), finns senast uppdaterade version.*

## 2. Teknisk information

Nordpeis eldstäder har sekundärförbränning och är renbrännande. Vid sekundärförbränning sker förbränningen i två steg: Först brinner veden, sedan antänds rökgaserna av den förvärmade luften. Det gör att du behöver mindre vedmängd för att uppnå samma värmeeffekt, och att eldstaden ger minimalt utsläpp av sotpartiklar och oförbrända gaser (t.ex. CO). Elda endast med ren och torr ved. Trä räknas som förnybar resurs/biobränsle. Renbrännande eldstäder behöver lite ved för att uppnå en bra värme effekt. Använd endast ren och torr ved.

<b>Insats:</b>	N-20F
<b>Material:</b>	Stålplåt
<b>Vikt:</b>	86kg
<b>Ytbehandling dörr/dörram:</b>	Lack
<b>Bränsle:</b>	Ved, 40 cm
<b>Nom.effekt:</b>	7 kW
<b>Energieffektivitet:</b>	82%
<b>CO % @ 13% O2:</b>	0,08
<b>Dragsystem:</b>	Tändventil/eldningsventil
<b>Förbränningssystem:</b>	Sekundärförbränning (ren förbränning)
<b>Uppvärmningsyta:</b>	Ca. 30-150 m <sup>2</sup>
<b>Rökuttag:</b>	Topp
<b>Rökrör:</b>	Invändig Ø 150 mm

Temperatur rökgas:	261 °C
Inluft under insats:	300 cm <sup>2</sup>
Utluft över insats:	450 cm <sup>2</sup>
Minsta avstånd från konvektion till tak	500mm
Luftbehov (m <sup>3</sup> /h):	14
Nom. vedmängd:	1,55 kg
Påfyllningsintervall	32 min
Öppning av luftventil	75%
Driftsform:	Intermittent*

\* Intermittent förbränning avser här normal användning av en eldstad, dvs att det läggs in ny ved när den förra har brunnit ner till glöd.

**Varning! Om kravet på ventiler INTE uppfylls minskar effekten av värmecirkulationen, vilket kan leda till överhettning. I värsta fall kan detta leda till brand.**

### 3. Säkerhetsavstånd

#### Brandmur

Kontrollera att angivna säkerhetsavstånd följs (FIG1)

Brandmurslängder som visas i FIG 1 är minimikrav i enlighet med godkända säkerhetsavstånd, så länge eldstaden är placerade enligt ritningen.

Vid toppmontering till stålskorsten, se tillverkarens monteringsanvisning. Följ de säkerhetsavstånd som krävs vid montering av stålskorsten. Brandmurens höjd och bredd X kommer att variera beroende på omramningen.

**VIKTIGT! Om insatsen placeras på golv av brännbart material måste HELA golvet i omramningen täckas av en stålplatta med en tjocklek på minst 0,7 mm. Golvbeläggning som heltäckningsmatta, nålfilt eller liknande måste tas bort under stålplattan.**

### 4. Montering

1. Kontrollera att alla lösa delar finns med (FIG 2):

- A. Insats med dörr
- B. 3 skruvar med brickor för att fästa benen
- C. 3 ben med justerskruvar och mutter
- D. Handtak för eldningsventil
- E. Handske
- F. Värmesköld front
- G. Tvådelad värmesköld med 4 självborrande skruvar

**Då insatsen utvidgas under eldning får omramningen INTE vila på insatsen, utan måste ha en avstånd på ca 3 mm. Insatsen får inte heller vila på omramningen, vare sig i nedkant eller längs sidorna. Det rekommenderas att först provmontera omramningen utan att limma, för att hitta rätt höjd och läge i förhållande till ingångshålet i skorstenen.**

2. Lagg försiktigt ned insatsen på baksidan. Kontrollera att transportskyddet lagts tillbaka i insatsen innan du vänder den. I annat fall kan isolationsplattorna i brännkammaren ramla ned och brytas. Var uppmärksam på att plattorna kan vara täckta med damm som är olämpligt att få på utvändiga delar. Den medföljande handsken kan användas för att borsta bort eventuellt synligt damm. Börja så med att montera benen (FIG. 3):
3. Dra åt skruvarna i insatsen med en 13 mm fastnyckel/hylsnyckel. Placera benen enligt bilden
4. Justera benlängden med justerskruvarna (FIG. 4) till önskad längd innan du lyfter (**tippa den inte!**) upp insatsen i upprätt läge. Benlängden bestäms av omramningen.
5. Reglering av benlängden (X) för N-20F  
Från: 210 mm Till: 330 mm

#### Installation av dörr och karm lösning

Insatsen levereras med löst dörr och karm set i flera varianter (FIG 5). Dessa monteras på följande sätt:

1. Ta bort transportlåset på dörr och karm lösningen (figur 6) A. Öppna dörren och dra försiktigt åt den lilla insexskruven (B) som är på insidan, precis ovanför det nedre gångjärnet. Håll luckan och tryck luckan försiktigt ovanpå dörrkarmen samtidigt som botten dras bort från dörrkarmen (C). Sänk luckan neråt tills det att det övre gångjärnet släpper dörrkarmen.

2. Ställ ramen mot insatsen och fäst med de 8 insexskruvar som medföljer (Fig. 7). Se till att regulatorn för luft träffar rätt spår på insatsen.

3. Fäst dörren igen genom att lyfta upp den i riktigt spår i den övre delen av karmen och in i underkant (FIG 8). Kom ihåg att lossa insexskruven när dörren sätts på igen. Detta frigör den inre bulten i gångjärnet så att den faller på plats.

#### Montering av rökrör

Observera vid montering av rökrör med diameter 150 mm att det ska placeras utanpå röcklockans stös. Använd pannkitt i skarvarna. För rökinföring etc. – följ anvisningarna från skorstensleverantören.

#### Montering av värmesköld (FIG 11-11a)

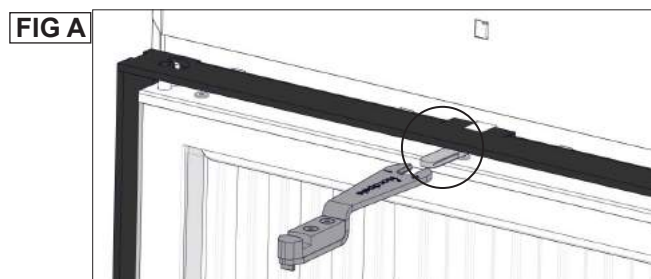
Värmeskölden (G) levereras i två delar. Dessa monteras ihop med 4 självborrande skruvar. Fäst värmeskölden så att urtaget för rökröret passar.

Värmesköldet fram (F) monteras som visas i teckningen (FIG 11).

## Funktionskontroll

Kontrollera att insatsen fungerar efter att den ställts upp, **innan den muras in**.

Tändventil / Eldningsventil (FIG A)	
Till vänster	Stängd
Till höger	Öppen



Tändventil / Eldningsventil

## Att ta bort självstängningsmekanismen FIG 12

1. Ta bort transportsäkningen
2. Öppna dörren och stram til set skruven med en 3mm umbrakonyckel.
3. Lyft dörren försiktigt uppåt
4. Lossna setskruven med umbrako og släpp dörren varsamt ned igjån.

## Målning av omramningen

Vi rekommenderar att du använder insatsen några gånger för att härda lacken innan du använder maseringstejp eller målar omramningen. Använd endast vattenbaserad, diffusionsöppen färg och tejp ämnad för maskering. Avlägsna tejpens försiktigt för att inte skada lacken.

## 5. Första tändning

När produktet är på plats och du kontrollerat att alla föreskrifter följs kan du tända i produktet.

Undvik kraftiga stötar när du lägger in ved i brännkammaren så isolationplattorna inte skadas. Var uppmärksam på att fukt i isolationsplattorna kan ge en trög förbränning under de första eldningarna med produktet. Detta problem försvinner när fukten avdunstat. Elda eventuellt med dörren på glänt de 2-3 första gångerna.

**Vi rekommenderar också att du vädrar ordentligt första gången du eldar i produktet, eftersom lacken på produktet kommer att avge rök och lukt.** Denna rök och lukt är inte farlig, och kommer att försvinna.

**Varning! För att undvika brännskador, observera att alla ytor kan vara heta under användning.**

## Ineldning

Lägg in torr småved, tänd upp och låt det börja brinna ordentligt i veden innan du stänger dörren. Öppna eldningsventilen innan du stänger dörren (FIG A). Extra ineldnings luft uppnås genom att dörren står lite på glänt. När flammorna är stabila och skorstenen blivit varm, stängs dörren och lufttillförseln justeras med eldningsventilen.

När ett glödande kollager bildats och flammorna dött ut så kan du lägga in ny ved. När du lägger in ny ved måste du tänka på att dra fram glöden, så att den nya veden kan tändas framifrån. Dörren skall stå på glänt varje gång du lagt in mer ved, tills elden tar sig ordentligt. Det ska brinna med friska, livliga lågor.

Mycket låg förbränningseffekt och försök till snåleldning är skadligt, ger mer föroreningar och ökar risken för soteld. Elda aldrig så att produktet eller rören blir rödglödgade. Stäng eldningsventilen om detta inträffar. Det krävs lite erfarenhet för att reglera luftventilen. När du har använt produktet ett tag kommer du att hitta en naturlig rytm.

**VIKTIGT! Öppna alltid eldningsventilen och dörren när du lägger in mer ved i varm brännkammare. Vänta tills veden börjar brinna ordentligt innan du minskar draget.**

**Om det är lågt tryck i skorstenen och ventilerna är stängda kan det resultera i en hastig gasantändning som riskerar att orsaka skada på produktet eller omgivningen.**

**Varning!**  
**Lämna aldrig luftkontrollen i tändläge under långa perioder, eftersom det kan leda till överhettning.**

## 6. Underhåll

### Rengöring och inspektion

Produktet bör inspekteras och rengöras grundligt minst en gång per eldningssäsong, gärna i samband med att skorstenen och rören sotas. Kontrollera att alla anslutningar är täta och att packningar sitter korrekt. Packningar som är slitna eller deformerade ska bytas. Tänk på att produktet ska vara kall när du inspekterar den.

### Aska

Askan bör tömmas med jämna mellanrum. Tänk på att askan kan innehålla glöd, även om det är flera dygn sedan elden slocknade. Använd en eldsäker behållare till askan. Vi rekommenderar att du låter ett lager aska ligga i botten, det hjälper till att isolera brännkammaren. OBS! Var försiktig med isolationsplattorna när du tömmer aska, särskilt om du använder askspade.

### Thermotte™ (isoleringsplattor)

Tulipesän eristyslevyt (Thermotte - KUVA 10) on luokiteltu kulutusosiksi, jotka on vaihdettava muutamien vuosien kuluttua. Aika riippuu tuotteen käyttötavasta. Nordpeis myöntää näille osille yhden vuoden takuun. Tämän jälkeen niitä voi hankkia varaosina.

Om plattorna behöver bytas ut, ta kontakt med din återförsäljare.

1. Rökvändarplatta
2. Vänster sidoplatta
3. Höger sidoplatta
4. Vänster bottenplatta
5. Höger bottenplatta
6. Bottenplattor

OBS!: Eldning med för lång ved orsakar extra belastning som kan leda till att plattorna knäcks, eftersom vreden ligger spänd mellan sidoplattorna.

### Dörr och glas

Om glasrutan är sotig, kan det vara nödvändigt att putsa/rengöra glaset. Använd glasputs som är tillämpat åt detta (OBS! var försiktig, glasputs kan skada lacken på dörrkarmen). Används andra rengöringsmedel kan detta skada glaset. Det bästa sättet att rengöra är att använda en fuktig trasa eller kökspapper och ta på lite sot från brännkammaren. Gnid askan på glaset och avsluta med att torka med ett rent och fuktigt kökspapper. OBS! Glaset får bara göras rent när glaset är kallt.

Med jämna mellanrum kan det vara nödvändigt att byta ut tätninglisterna på dörren för att försäkra att produktet förblir tät och fungerar optimalt. Tätningar köps som set (keramiskt lim medföljer).

**ELDSTADSGLAS  
KAN INTE  
ÅTERVINNAS**

**Eldstadsglas ska  
kastas som restavfall  
tillsammans med  
keramik och porslin**



### Återvinning av glas

Eldfast glas inte kan återvinnas. Äldre gammalt glas, bräckage eller annat oanvändbart eldfast glas, måste kastas som restavfall. Eldfast glas har högre smältemperatur, och kan därför inte återvinnas tillsammans med använda glas förpackningar. Skulle detta blandas med vanligt glas, skadas råvaran och återvinning av glas kan i värsta fall upphöra. När du ser till att eldfast glas inte hamnar tillsammans med återvinningen av glas, är det ett viktigt bidrag till miljön.

### Återvinning av förpackningar

Förpackningen som medföljer produkten skall återvinnas efter gällande nationella bestämmelser.

## 7. Garanti

**Varning!**  
**Reservdelar godkänds endast avtillverkaren.**

**Varning!**  
**All ootillåten modifiering av apparaten utan skriftligt tillstånd från tillverkaren är förbjuden.**

För närmare information om våra garantivillkor, se bifogat garantikort eller besök vår webbplats [www.nordpeis.se](http://www.nordpeis.se)

CE-märkningen är placerat bak på värmesköldet.

## 8. Eldningstips

Det bästa sättet att tända upp i en eldstad är att använda tändbriketter och finkluven ved. Tidningar ger mycket aska och trycksvärtan är inte bra för miljön. Reklam, tidskrifter, mjölkkartonger och liknande är inte lämpliga att använda vid upptändning. Det är viktigt med god lufttillförsel vid upptändningen. När skorstenen blir varm så ökas trycket och dörren/upptändningsventilen kan stängas.

**Varning! Använd ALDRIG tändvätska som bensin, paraffin, rödsprit eller liknande för att tända. Du kan skada dig själv och produkten.**

**Varning! För att undvika brännskador, observera att alla ytor kan vara heta under användning.**

Använd alltid ren och torr ved med en fukthalt på max 20% / min 16%. Fuktig ved förbrukar mycket luft vid förbränningen, eftersom det går åt extra energi/värme för att torka den fuktiga veden. Detta ger mindre värme avgivning till omgivningen samtidigt som det leder till sotbildning på glaset och i skorstenen, med risk för blanksot och soteld.

### Förvaring av ved

För att säkerställa att veden är torr, bör trädet fällas på vintern och lagras under sommaren under tak på en plats med bra utluftning. Vedstacken bör aldrig täckas av en presenning som ligger på marken, eftersom presenningen kommer att fungera som ett tätningsslöck vilket kommer förhindra veden från att torka. Ha alltid en liten mängd ved inomhus i några dagar före användning, så att fukt i vedens yta kan avdunsta.

## Eldning

För lite luft kan medföra sotiga glas. Tillför därför luft till elden precis efter bränsle läggs på, så att det finns lågor i förbränningskammaren och gaserna förbränns. Öppna tändventilen/eldningsventilen eller lämna dörren lite på glänt tills elden har tagit sig ordentligt.

Notera att för stor lufttillförsel till förbränningen ger en okontrollerbar låga, som snabbt värmer upp hela eldstaden till en extremt hög temperatur (gäller vid eldning med stängd eller nästan stängd dörr). Fyll därför aldrig förbränningskammaren helt med ved.

### **Varning!**

**Kaminen ska alltid vara stängd – förutom vid tändning, påfyllning och asktömning.**

## Val av bränsle

Alla typer av trä som björk, bok, ek, alm, ask och fruktträd kan användas som bränsle i insatsen. Träslag har olika grader av hårdhet - ju högre hårdhetsgrad veden har, desto högre energivärde. Bok, ek och björk har den högsta hårdhetsgraden.

**OBS! Vi rekommenderar inte användning av briketter/kompaktved i våra förbränningskammare, eftersom dessa produkter kan utveckla avsevärt högre temperatur än förbränningskammaren tål. Briketter/kompaktved används på egen risk och kan orsaka att garantin bortfaller.**

**Varning! Elda ALDRIG med impregnerat trä, målat trä, plastlaminat, kryssfäner, spånplattor, avfall, mjölkkartonger, trycksaker eller liknande.**

**Vid användning av dessa material upphör garantin att gälla eftersom de kan avge dioxin gaser som skadar eldstaden när de förbränns..**

**Gemensamt för dessa material är att vid förbränning kan det bildas saltsyra och tungmetaller som är skadliga för miljön, dig och din eldstad. Saltsyra kan också angripa stålet i skorstenen eller murverket i en murad skorsten.**

**Undvik också eldning av bark, sågspån eller annan mycket findelad ved förutom vid upptändning. Denna form av bränsle får lätt övertändning vilket kan resultera i en för hög effekt.**

**Varning: Se till att produkten inte blir överhettad - det kan orsaka reparerbara skador på eldstaden. Sådana skador täcks inte av garantin.**

Källa: "Håndbok, effektiv og miljøvennlig vedfyring" av Edvard Karlsvik SINTEF Energiforskning AS och Heikki Oravainen, VTT.

## Råd och tips vid förbränningsproblem

Fel	Förklaring	Åtgärd
<b>Dåligt drag</b>	Skorstenen igensatt.	Kontakta sotare/kaminåterförsäljaren för mer information, eller rengör rökrör och brännkammare.
	Rökröret är igensatt, eller sotansamling på vändarplattorna.	
	Rökvändarplattan kan vara felplacerad.	
<b>Eldstaden ryker under upptändning och användning</b>	Undertryck i rummet som eldstaden står i; för dåligt drag, huset är för tätt.	Kontrollera genom att tända med ett öppet fönster i rummet. Om detta hjälper måste du installera fler/större ventiler.
	Undertryck i rummet – köksfläkten och/eller central ventilationsanläggning drar ut för mycket luft ur rummet.	Slå av/justera köksfläkten och/eller annan ventilation. Hjälper detta måste du sätta in fler ventiler i rummet.
	Rökrör från två eldstäder är anslutna till skorstenen i samma höjd.	Gör om monteringen. Det måste vara en höjdskillnad på minst 30 cm mellan rökrören.
	Rökröret lutar nedåt.	Flytta rökröret så att det får en stigande lutning på minst 10 grader från eldstaden till skorstenen. Montera ev. röksug.
	Rökröret sticker in för långt i skorstenen.	Montera om rökröret. Det ska sluta 5 mm före skorstenens innervägg. Montera ev. röksug.
	Sotlucka i källare eller på vind står öppen och skapar falskdrag.	Sotluckor ska alltid vara stängda. Otäta eller trasiga sotluckor måste bytas.
	Spjäll/dragventiler eller eldstadsdörrar som inte används står öppna och skapar falskdrag.	Stäng spjäll, luckor och dragventiler på eldstäder som inte används.
	Öppet hål i skorstenen eller borttagna eldstäder skapar falskdrag.	Hålet måste muras igen.
	Defekt murverk i skorstenen, t.ex. otäthet runt rörgenomföring och/eller förstörd skiljevägg i skorstenen skapar falskdrag.	Täta och putsa alla sprickor och otätheter.
	För stort tvärsnitt i skorstenen ger dåligt eller inget drag.	Skorstenen måste korrigeras, montera ev. röksug.
	För litet tvärsnitt, all rökgas kan inte transporteras ut.	Byt till en mindre eldstad eller bygg ny skorsten med större tvärsnitt. Montera ev. röksug.
	För kort skorsten ger dåligt drag.	Förläng skorstenen.
<b>Eldstaden ryker in när det blåser ute</b>	Skorstenen ligger för lågt i förhållande till omkringliggande terräng, byggnader, träd eller liknande.	Förläng skorstenen. Montera ev. skorstenschatt eller röksug.
	Turbulens runt skorstenen pga. att taket är för plant.	Förläng skorstenen och/eller montera skorstenschatt.
<b>Eldstaden värmer för dåligt</b>	Eldstaden får för mycket syre till förbränningen pga. läckage i underkanten av eldstaden eller för stort skorstensdrag; svårt att reglera förbränning, veden brinner upp fort.	Täta eventuella läckor. Skorstensdraget kan reduceras med hjälp av tryckbegränsare eller spjäll. OBS! Ett läckage på bara 5 cm <sup>2</sup> räcker för att 30 % av den producerade varmluften ska försvinna rätt upp i skorstenen.
<b>För kraftigt drag</b>	Rökvändarplattan kan vara felplacerad.	Kontrollera monteringen av rökvändarplattan, se bruksanvisningen.
	Om du använder ugnstorr ved krävs mindre lufttillförsel än för normalt bränsle.	Minska lufttillförseln.
	Tätningarna vid kamindörren är nedslitna och platta.	Kontrollera tätningarna. Om de är nedslitna måste du byta dem, se bruksanvisningen.
	Skorstensröret är för stort.	Kontakta sotaren/kaminåterförsäljaren för mer information.
<b>Glasrutan sotar igen</b>	Veden är fuktig.	Du bör bara använda torr ved med en maximal fuktighet på 20 %.
	Luftventilen är för stängd.	Öppna luftventilen för att tillföra mer luft till förbränningen.
<b>Vitt glas</b>	Dålig förbränning (för låg temperatur i kaminen).	Följ anvisningarna i den här handboken för att elda rätt.
	Felaktig eldning (eldning med avfallsved, målat trä, impregnerat trä, plastlaminat, kryssfanan osv).	Använd rent och torrt bränsle.
<b>Det ryker ut i rummet när kamindörren öppnas</b>	Det uppstår en tryckutjämning i brännkammaren.	Öppna luftventilen cirka 1 minut innan du öppnar kamindörren. Öppna inte kamindörren för snabbt.
	Kamindörren öppnas när det brinner i brännkammaren.	Öppna bara kamindörren när det glöder.
<b>Vit rök</b>	För låg förbränningstemperatur.	Öka lufttillförseln.
	Veden är för fuktig och innehåller vattenånga.	Använd rent och torrt bränsle.
<b>Svart eller gråsvart rök</b>	Ofullständig förbränning.	Öka lufttillförseln.

## TÄRKEITÄ TURVALLISUUSTOIMENPITEITÄ

1. Noudata asennusohjetta, kun yhdistät tulisijan savupiippuun tai hormiin. Jos yhdistäminen tehdään ohjeesta poikkeavalla tavalla, ota huomioon lämmön säteily hormista ympäröiviin rakenteisiin.
2. Lue käyttöohje huolellisesti ennen käyttöä ja noudata ohjeita.
3. Kiinteitä tai määriteltyjä kiertoilma-aukkoja ei saa koskaan pienentää tai peittää edes osittain. Se voi johtaa ylikuumentumiseen, mikä voi aiheuttaa tulipaloriskin tai vaurioittaa tuotetta.
4. Käytä vain takan sytyttämiseen tarkoitettuja sytykkeitä. **Älä koskaan käytä bensiiniä, dieseliä tai muita nesteitä tulen sytyttämiseen. Ne voivat aiheuttaa räjähdyksen!**
5. Älä koskaan polta mitään muuta kuin kuivaa, käsittelemätöntä, pilkottua puuta. Pelletit, turve, koksi, hiili ja rakennusmateriaalijäte tuottavat paljon enemmän lämpöä ja päästöjä kuin puu. Koska tuote on suunniteltu vain käsittelemätöntä puuta varten, muut poltettavat materiaalit saattavat vahingoittaa tulisijaa, hormia tai ympäröiviä rakenteita.
6. Jos lasi tai oven tiivisteet vaurioituvat, tuotetta ei saa käyttää ennen kuin vaurio on korjattu.

**Jos näitä varotoimenpiteitä ei noudateta, takuu ei ole voimassa ja ihmiset ja omaisuus voivat altistua vaaralle.**

**Neuvo:** on järkevää antaa pätevän asentajan hoitaa tulisijan asennus tai ainakin tarkistaa asennus ennen käyttöönottoa, vaikka sitä ei alueellasi vaadittaisikaan.

## SISÄLLYS

<b>1. Ennen kuin asennat takkasydämen</b>	<b>32</b>
Asennus ja tarkastus ennen käyttöä	32
Savupiipun veto	32
Ilman saanti	32
Vaatimukset lattian suojalevyille	32
<b>2. Tekniset tiedot</b>	<b>32</b>
<b>3. Suojaetäisyys</b>	<b>33</b>
<b>4. Asennus</b>	<b>33</b>
Savuputken asentaminen	33
Toiminnan tarkastus	34
Kuoren maalaaminen	34
<b>5. Ensimmäinen lämmityskerta</b>	<b>34</b>
<b>6. Huolto</b>	<b>34</b>
Puhdistus ja tarkastaminen	34
Tuhka	34
Thermotte™	35
Luukku ja lasi	35
<b>7. Takuu</b>	<b>35</b>
<b>8. Lämmitysvihjeitä</b>	<b>35</b>
<b>Vinkkejä ja ohjeita palamisongelmiin</b>	<b>37</b>

## 1. Ennen kuin asennat takkasydämen

### Asennus ja tarkastus ennen käyttöä

Tulisijan ja savupiipun asentamisesta on jätettävä rakennusilmoitus paikalliselle rakennusviranomaiselle. Kysy rakennusilmoitukseen liittyviä ohjeita ja neuvoja kuntasi rakennusviranomaiselta. Kiinteistönomistaja vastaa siitä, että noudatetaan kaikkia määräysten mukaisia turvallisuusvaatimuksia. Asennuksen jälkeen nuohoojan tai muun pätevän ammattihenkilön on tarkastettava asennus ennen lämmityksen käyttöönottoa. Näin on tehtävä, olitpa asentanut takan olemassa olevaan tai uuteen savupiippuun. Kiinteistönomistaja vastaa siitä, että tämä tehdään. Päteviä tarkastajia ovat esim. nuohooja, muurarimestari, tulisijojen jälleenmyyjä tai muu tehtävän vaatiman pätevyyden omaava henkilö. Tarkastus pitää dokumentoida kirjallisesti. Nuohoojalle on ilmoitettava, jos asennus muuttaa kiinteistön nuohoustarvetta.

### Savupiipun veto

Vanhempiin tulisijoihin verrattuna asettavat nykyiset puhtaasti palavat tulisijat huomattavasti suurempia vaatimuksia savupiipulle. Paraskin tulisija toimii huonosti, jos savupiippu ei ole oikein mitoitettu ja hyvässä kunnossa. Veto riippuu pääasiassa savukaasujen lämpötilasta, ulkolämpötilasta, ilman saannista sekä savupiipun korkeudesta ja sisämitasta. Suositeltu savupiipun korkeus on vähintään 4 m tulisijan liittymiskohdasta mitattuna ja halkaisija 150 – 200 mm. Savupiipun halkaisija ei koskaan saa olla pienempi kuin liittynän halkaisija. Nimellisteho edellyttää 12 – 25 Pascalin alipainetta, ks. EU-määräys.

Veto paranee, kun

- savupiippu tulee lämpimämmäksi kuin ulkoilma
- savupiipun pituus kasvaa
- ilman saanti palotilaan on hyvä

Jos savupiippu on ylimitoitettu suhteessa tulisijaan, voi olla vaikeaa saavuttaa hyvää vetoa, koska savupiippu ei lämpene riittävästi. Sellaisissa tapauksissa kannattaa ottaa yhteyttä ammattimieheen mahdollisten toimenpiteiden arvioimiseksi. Liian voimakkaan vedon voi korjata rajoittimella. Tulisija on tyypitettävä ja sen saa kytkeä savupiippuihin, jotka on mitoitettu EC-määräyksessä ilmoitetuille savukaasujen lämpötiloille. Ota tarvittaessa etukäteen yhteyttä nuohoojaan.

### Ilman saanti

Palamisilmasarja tulisijan kytkemiseksi ulkoilmaan on saatavissa lisävarusteena ja se varmistaa, että ilman saanti tulisijaan tulee vähemmän riippuvaksi ilmanvaihtolaitteista, liesituulettimista ja muista olosuhteista, jotka voivat aiheuttaa alipainetta huoneeseen. Kaikissa uudisrakennuksissa suositamme vahvasti, että suora ilmaisaanti ulkoa suunnitellaan ja toteutetaan. Myös vanhemmissa taloissa suositetaan palamisilmasarjan käyttöä. Riittämätön ilmaisaanti ulkoa voi aiheuttaa alipainetta

huoneessa, jossa tulisija on – ja sen myötä huonoo palamista, puiden huonompaa hyödyntämistä ja savupiipun nokeentumista.

### Varoitus!

**Pidä huoli että kiertoilma-aukot eivät tukkeudu missään tapauksessa. Jos kiertoilman saantia pienennetään, tuote voi ylikuumentua ja aiheuttaa tulipalon.**

**Varoitus! Samassa huoneessa tai tilassa olevat ilmastointilaitteet voivat vaikuttaa takan toimintaan.**

### Vaatimukset lattian suojalevyille

Jos lattia on palavaa materiaalia, vaaditaan tulisijan eteen 40 cm:n suojalevy.

*Oman turvallisuutesi vuoksi, noudata asennusohjeita. Kaikki turvaetäisyydet ovat minimietäisyyksiä. Tulisijojen asennuksessa on lisäksi noudatettava kunkin maan lakeja ja määräyksiä. Nordpeis AS ei ole vastuussa väärin asennetuista tulisijoista.*

*Emme vastaa painovirheistä ja muutoksista. Viimeksi päivitetyn version ja täydellisemmän tiedon saamiseksi palomuureista, savupiippuun liittämisestä ym. vieraille nettisivuillamme [www.nordpeis.eu](http://www.nordpeis.eu).*

## 2. Tekniset tiedot

Nordpeis-takkasydämissä hyödynnetään niin kutsuttua toisiopalamista ja ne ovat puhtaasti polttavia. Palaminen tapahtuu kahdessa vaiheessa: ensin palaa puu ja sitten syttyvät esilämmitetyssä ilmassa olevat savukaasut. Tämän ansiosta tarvitet vähemmän puuta saman lämmitystehon saavuttamiseen, ja takka tuottaa vähemmän nokihiukkasia ja palamattomia kaasuja (esim. häkää). Lämmitä yksinomaan puhtaalla jakuivalla puulla. Puu luetaan uusiutuviin resursseihin/biopolttoaineisiin.

<b>Takkasydän</b>	N-20F
<b>Materiaali</b>	Teräslevy
<b>Pintakäsittely, luukku/kehys</b>	Maali
<b>Takkasydämen paino</b>	86 kg
<b>Polttoaine:</b>	Puu, 40 cm
<b>Teho</b>	7 kW nimellinen
<b>Hyötysuhde</b>	82%
<b>CO % @ 13% O2:</b>	0,08
<b>Vetojärjestelmä:</b>	Sytytysilmansäätö ja paloilmansäätö
<b>Palamisjärjestelmä:</b>	Toisiopoltto (puhdas palaminen)
<b>Lämmitysala:</b>	Ca. 30 -150 m <sup>2</sup>
<b>Savukanavaliitännät:</b>	Päällä
<b>Savuputki:</b>	Sisähalk. Ø 150 mm



Savukaasujen lämpötila	261 °C
Tuloilma takkasydämen alla:	300 cm <sup>2</sup>
Poistoilma takkasydämen yläpuolella:	450 cm <sup>2</sup>
Minimietäisyys kiertoilman ulostuloaukosta kattoon.	500mm
Ilmantarve (m <sup>3</sup> /h)	14
Polttopuupesällinen	1,55 kg
Pesällisten väli	32 min
Paloilman säätö	75%
Käyttö	Syklittäinen*

\* Syklittäinen polttaminen viittaa normaaliin takan käyttöön ts. uutta polttopuuta lisätään, kun aiempi pesällinen on palanut hiillosvaiheeseen.

**Varoitus! Jos venttiileille asetettuja vaatimuksia ei täytetä, kiertoilmatoiminto heikkenee, mikä voi aiheuttaa takkasydämen ylikuumentumisen. Pahimmassa tapauksessa tämä voi aiheuttaa tulipalon.**

### 3. Suojaetäisyys

Pidä huolta, että ilmoitettuja minimivaroetäisyyksiä noudatetaan (Kuva 1).

Kun takka liitetään ylöspäin terässavupiippuun, katso valmistajan asennusohjeet. Noudata suojaetäisyyksiä, jotka vaaditaan terässavupiippua käytettäessä. Palomuurin korkeus ja leveys vaihtelee takkakuoresta riippuen.

**TÄRKEÄÄ!** Jos takkasydän asetetaan tulenarasta materiaalista tehdylle lattialle, pitää KOKO kuoren sisään jäävä lattia-ala peittää teräslevyllä, jonka paksuus on vähintään 0,7 mm. Lattiapäällysteet, kuten kokolattiamatto, neulahuopa tai vastaavat pitää poistaa teräslevyn alta.

### 4. Asennus

1. Tarkasta, että kaikki irto-osat on toimitettu (kuva 2)

- A. Takkasydän luukkuineen
- B. 3 ruuvia ja aluslevyä jalkojen kiinnittämiseen
- C. 3 jalkaa säätöruuveineen ja lukitusmuttereineen
- D. Sytytyspellin kahva
- E. Käsineet
- F. Lämpökilpi
- G. Kaksiosainen lämpökilpi ja 4 itseporautuvaa ruuvia

**Takkasydän laajenee lämmitessään. Siksi kuori ei saa olla takkasydämen varassa, vaan noin 3 cm etäisyydellä takkasydäimestä. Kuori ei saa myöskään tukeutua takkasydämeen, ei ylhäällä eikä sivuilla. Suosittelemme, että kuori koekootaan ensin ilman liimaa, jotta löydetään oikea korkeus ja asento suhteessa savupiipun reikään.**

2. Aseta takkasydän varovasti selälleen. Varmista ennen takkasydämen kääntämistä, että kuljetusvarmistus on takkasydämen sisällä. Muussa tapauksessa takkasydämen sisällä olevat eristyslevyt voivat pudota ja rikkoutua. Huomaa, että levyjen pinnassa saattaa olla pölyä, jota ei ole hyvä päästää ulkopuolisille osille. Mukana toimitettuja käsineitä voi käyttää näkyvien pölyjälkien pyyhkimiseen. Asenna ensin jalat (kuva 3):
3. Kiristä ruuvit takkasydämeen 13 mm kiintoavaimella/hylsillä. Aseta jalat kuvan mukaisesti.
4. Säädä jalat säätöruuveilla (kuva 4) halutun pituiseksi ennen kuin nostat (**älä kallista!**) takkasydämen pystyasentoon. Kuoren rakenne määrää jalkojen korkeuden.
5. Jalkojen pituudensäätö (X) N-20F-takkasydämessä **Minimi:** 210 mm **Maksimi:** 330 mm

#### Oven ja luukun asennus

Takkasydämen toimitus voi sisältää erilaisia ovi- ja luukukuratkaisuja (Kuva 5). Ne asennetaan seuraavasti:

1. Kuljetuslukituksen poistaminen ovi- ja luukkusarjasta (Kuva 6) A. Avaa ovi ja kiristä kevyesti pieni, oven sisäpuolella, alemman saranan alla sijaitseva kuusiokoloruuvi (B). Pidä kiinni ovesta ja purista sitä kevyesti kohti oven yläreunaa, jolloin alempi osa irtoaa luukunkehuksesta (C). Laske ovea alaspäin kunnes ylempi sarana vapauttaa luukunkehysten.

2. Aseta kehys takkasydäntä vasten ja kiinnitä se kahdeksalla (8) toimitetulla kuusiokoloruuvilla (Kuva 7). Varmista, että ilmaventtiili osuu oikeaan kohtaan takkasydämessä.

3. Laita ovi takaisin nostamalla se sopivaan kohtaan kehysten yläosassa ja alapuolella (Kuva 8). Muista löysätä kuusiokoloruuvi, kun ovi on paikoillaan. Tämä vapauttaa saranan sisällä olevan pultin siten, että se asettuu paikoilleen.

#### Savuputken asentaminen

Ø 150 mm savuputkea asennettaessa on huomioitava, että se pitää asentaa savutorven liittimen päälle. Käytä kattilakittiä saumoissa. *Savupiipun liittäminen jne. – noudata savupiipun valmistajan ohjeita.*

#### Lämpökilven asentaminen (KUVA 11-11a)

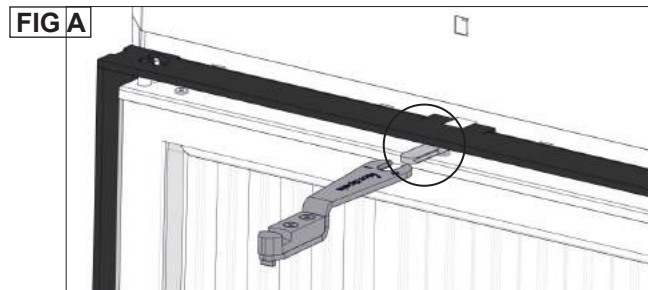
Lämpökilpi (G) toimitetaan kahdessa osassa. Nämä yhdistetään 4 itseporautuvalla ruuvilla. Kiinnitä lämpökilpi niin, että savuputken aukko on oikealla kohdalla.

Lämpökilpi (F) asennetaan kuvassa (FIG 11) osoitetulla tavalla.

## Toiminnan tarkastus

Tarkasta takkasydämen toiminta pystytyksen jälkeen **ennen kuin se muurataan kuoren sisään.**

Sytytyspelti (kuva A)	
Vasemmalle	Kiinni
Oikealle	Auki



Sytytyspelti /ylhäällä keskellä

### Itsestään sulkeutuvan oven irroitus FIG 12

1. Poista kuljetuslukitus
2. Avaa ovi ja kiristä ruuvi 3 mm kuusiokoloavaimella
3. Nosta ovea varovasti ylöspäin
4. Avaa kuusiokoloruuvi. Oven voi nyt laskea takaisin paikoilleen

### Kuoren maalaaminen

Suosittellemme, että lämmität takan muutaman kerran maalin kovettamiseksi ennen kuin käytät maalarinteippiä tai maalaat kuoren. Käytä vain vesiperustaista, diffuusioavointa maalia ja sopivaa suojausteippiä. Poista teippi varoen, jotta maali ei vaurioidu.

## 5. Ensimmäinen sytyttäminen

Kun tulisija on asennettu ja kaikkia ohjeita noudatettu, voidaan se sytyttää.

Vältä voimakkaita iskuja, kun puita asetetaan palotilaan, koska ne voivat vahingoittaa eristyslevyjä. Huomaa, että eristyslevyjen kosteus voi aiheuttaa hitaan palamisen ensimmäisinä sytytyskertoina. Tämä helpottuu, kun kosteus vähenee. Polta luukku auki 2 – 3 ensimmäisellä kerralla.

**Huolehdi myös hyvästä tuuletuksesta ensimmäisellä kerralla, koska kamiinan pinnalla oleva maali voi tuottaa savua ja hajua.** Ilmassa oleva savu ei ole terveydelle vahingollista ja se häviää.

**Varoitus! Vahinkojen välttämiseksi huomaa että takan pinta voi tulla kuumaksi käytön aikana. Olkaa erittäin varovaisia välttääksenne palovammat.**

### Sytyttäminen

Käytä kuivaa pikkupuuta, sytytä ja anna liekkien saada kunnan ote puista ennen kuin luukku suljetaan.

Ennen luukun sulkemista avataan sytytysilmansäädin (kuva A). Lisää syttymisilmaa saadaan pitämällä luukku raollaan. Kun liekit ovat tasaisia ja savupiippu on lämmennyt, suljetaan luukku ja ilman tuloa säädetään paloilmansäädöllä. Kun on muodostunut hehkuva hiilikerros ja liekit ovat sammuneet, voi lisätä puita. Vedä hiilet eteen, kun uutta puuta lisätään, jolloin uudet puut syttyvät edestä. Luukku tulee jättää raolleen joka kerta, kun uutta puuta lisätään niin, että liekit saavat hyvän otteen. Tulen tulee palaa kunnan liekillä.

Kun takkasydämen pohjalla on hehkuva hiillos, voit lisätä uusia puita takkaan. Kun laitat uusia puita takkaan, muista vetää hiillosta takkasydämen etuosaan niin, että uudet puut syttyvät etureunasta. Avaa sytytyspelti aina, kun lisäät puita, kunnes tuli on syttynyt kunnolla. Puiden tulee palaa kirkaalla liekillä

Hyvin matala polttoteho ja pyrkimys lämmittää ympäri vuorokauden on vahingollista, koska se lisää saastumista ja hormipalon vaaraa. Älä koskaan lämmitä niin, että tulisija tai putki tulee punahehkuseksi. Sulje paloventtiilit, jos niin käy. Paloventtiilien ihanteellinen säätäminen vaatii hieman kokemusta. Kun olet lämmittänyt tulisijaa hetken, löydät luonnollisen lämmitysrytmin.

**Varoitus! Älä koskaan jätä paloilmansäädintä sytytysasentoon pitkäksi aikaa koska se saattaa johtaa takan ja piipun ylikuumentumiseen.**

**TÄRKEÄÄ! Muista avata sytytysilmansäädin (ja mielellään myös luukku), ennen kuin lisäät puita kuumaan palotilaan. Anna puiden syttyä kunnolla, ennen kuin pienennät sytytysilmansäätimen asentoa.**

**Kun savupiipun veto on alhainen ja säädin on suljettu, savukaasut voivat syttyä paukahtaen. Tämä voi vahingoittaa takkaa ja ympäristöä.**

## 6. Huolto

### Puhdistus ja tarkastaminen

Lämmityskauden aikana on tulisija ainakin kerran tarkastettava perusteellisesti ja puhdistettava (mielellään savupiipun nuohouksen yhteydessä). Tarkasta, että saumat ovat tiiviit ja että tiivisteet ovat paikoillaan. Kuluneet tai vioittuneet tiivisteet tulee vaihtaa.

Muista, että tulisijan täytyy aina olla kylmä ennen, kuin se tarkastetaan.

### Tuhka

Tuhka tulee poistaa säännöllisesti. Muista, että tuhkan seassa voi olla hehkuvia kekäleitä vielä useita päiviä lämmittämisen jälkeen. Suositellaan, että pohjalle jätetään kerros tuhkaa, koska se auttaa eristämään

palotilaa. Käytä tuhkaa poistaessasi palamattomasta materiaalista valmistettua astiaa.

Varo Thermotte-levyjä poistaessasi tuhkaa, erityisesti käyttäessäsi tuhkalapiota.

### Thermotte™ eristävät levyt

Tulipesän eristyslevyt (Thermotte - KUVA 10) on luokiteltu kulutusosiksi, jotka on vaihdettava muutamien vuosien kuluttua. Aika riippuu tuotteen käyttötavasta. Nordpeis myöntää näille osille yhden vuoden takuun. Tämän jälkeen niitä voi hankkia varaosina. Ota yhteys jälleenmyyjäsi, jos levyt pitää vaihtaa.

1. Savunohjauslevy
2. Vasen sivulevy
3. Oikea sivulevy
4. Vasen pohjalevy
5. Oikea pohjalevy
6. Pohjalevyt

Huom: Liian pitkien puiden käyttö voi aiheuttaa ylimääräistä räsitusta, mikä voi vahingoittaa levyjä.

### Luukku ja lasi

Jos lasiruutu on nokinen, voi olla tarpeen puhdistaa lasi. Käytä tähän tarkoitettua lasinpuhdistusainetta. (Huom! ole varovainen, lasinpuhdistusaine voi vahingoittaa luukun reunuksen maalausta.) Muiden puhdistusaineiden käyttö voi vahingoittaa lasia. Hyvä vihje on käyttää kosteaa rättiä ja talouspaperia, jossa on vähän palotilan tuhkaa. Hiero tuhkaa lasille ja puhdistaa sitten puhtaalla ja kostealla talouspaperilla. Huom! Lasi voidaan puhdistaa vain kylmänä.

Aika ajoin voi olla välttämätöntä vaihtaa luukun tiivistyslistat sen varmistamiseksi, että tulisija edelleen on tiivis ja toimii optimaalisesti. Niitä saa ostaa sarjana, johon kuuluu myös keraaminen liima.



### Lasin kierrätys

Tulenkestävää lasia ei voi kierrättää. Kaikki vanha tulisijan lasi, sirpaleet tai muu käyttökelvoton tulenkestävä lasi on hävitettävä sekajätteenä. Tulenkestävän lasin sulamislämpötila on korkeampi, eikä sitä siksi voi kierrättää yhdessä käytetyn pakkauslasin kanssa. Jos sitä sekoitetaan käytettyyn pakkauslasiin, pilataan raaka-aine ja käytetyn pakkauslasin kierrätys voi pahimmassa tapauksessa pysähtyä. Kun huolehdit siitä, että tulenkestävä lasi ei päädy palautuspisteeseen, on se tärkeä ympäristöteko.

### Pakkausmateriaalin kierrätys

Tuotteen pakkausmateriaalit tulee kierrättää kansallisten säädösten mukaisesti.

## 7. Takuu

**Huomio!**  
**Varaosina saa käyttää vain valmistajan alkuperäisiä osia.**

**Huomio!**  
**Tuotteeseen ei saa tehdä muutoksia ilman valmistajan kirjallista lupaa.**

Tarkemmat takuehdot löydät oheisesta takuukortista tai osoitteesta [www.nordpeis.com/fi](http://www.nordpeis.com/fi)

CE-merkintä on lämpökilvessä.

## 8. Lämmitysvihjeitä

Paras tapa sytyttää tulisija on käyttää Sytytyspaloja ja pilkottuja pikkupuita. Sanomalehtipaperista tulee paljon tuhkaa ja painomuste ei ole hyväksi ympäristölle. Mainokset, aikakauslehdet, maitotölkit ja vastaavat eivät sovellu tulisijan sytyttämiseen. Sytyttäessä on hyvä ilman saanti tärkeää. Kun savupiippu lämpiää, veto kasvaa ja luukku voidaan sulkea.

**Varoitus: Älä MILLOINKAAN käytä sytytysnestettä tai bensiiniä, parafiiniä, denaturoitua alkoholia (Sinol, Lasol) tai vastaavia sytyttämiseen. Voit vahingoittaa sekä itseäsi että tuotetta.**

**Huomio!**  
**Tuotteen pinta voi tulla erittäin kuumaksi. Noudata varovaisuutta välttääksesi palovammat.**

Käytä aina puhdasta ja kuivaa puuta, jonka enimmäiskosteus on 20 % /minimi 16 %. Kosteaa puuta vaatii paljon ilmaa palamiseen ja joudutaan käyttämään ylimääräistä energiaa / lämpöä kostean puun kuivattamiseen. Se tuottaa vähemmän lämpöä huoneeseen samalla, kun se johtaa noen muodostumiseen lasiin ja hormiin ja aiheuttaa pikeentymisen ja hormipalon vaaran.

**Mikäli savupiipussa syttyy tulipalo, sulje tulisijan tai takkasydämen luukku ja ilmansyöttöaukot ja kutsu palokunta. Savupiippupalon jälkeen valtuutetun nuohoojan on aina tarkistettava savupiippu, ennen kuin takkaa voi käyttää.**

### Puiden varastointi

Kuivan puun varmistamiseksi, tulee puut kaataa talvella ja varastoida kesällä katon alle sellaiseen paikkaan, jossa on hyvä ilmanvaihto. Puupinoa ei koskaan saa peittää maahan asti ulottuvalla

pressulla, joka estää puita kuivumasta. Säilytä aina pientä puumäärää sisätiloissa joitakin päiviä ennen käyttöä, jolloin puun pinnan kosteus pääsee haihtumaan.

### **Lämmittäminen**

Liian pieni ilmamäärä tulisijassa voi aiheuttaa lasin nokeentumista. Huolehdi siksi riittävästä ilmansaannista, kun polttoaine on sytytetty niin, että palotilassa on liekkejä ja kaasut palavat. Avaa sytytys- /lämmitysventtiilit ja jätä luukku raolleen, kunnes liekit saavat hyvän otteen.

Huomaa, että ilmansaanti polttoon voi myös muodostua liian suureksi ja tuottaa hallitsemattomat liekit, jotka hyvin nopeasti lämmittävät koko tulisijan äärimmäisen korkeaan lämpötilaan (koskee lämmitystä, kun luukku on kiinni tai melkein kiinni). Älä siksi koskaan täytä koko palotilaa puilla.

### **Polttoaineen valinta**

Kaikenlaista puuta, kuten koivua, pyökkiä, tammea, jalavaa, saarnia ja hedelmäpuita voidaan käyttää polttoaineena tulisijassa. Puulaatujen kovuus vaihtelee – mitä kovempi puu, sitä suurempi energia-arvo. Kovimpia puita ovat pyökki, tammi ja koivu.

**Huom! Emme suosittele lämmitysbrickettien/ pellettien käyttöä palotiloissamme, koska nämä tuotteet voivat kehittää oleellisesti korkeamman lämpötilan, kuin palotila kestää. Brickettien/ pellettien käyttö tapahtuu omalla vastuulla ja voi johtaa takuun raukeamiseen.**

#### **Varoitus!**

**Älä KOSKAAN käytä kyllästettyä tai maalattua puuta, muovilaminaattia, vaneria, lastulevyä, jätteitä, maitotölkkejä, painotuotteita tai vastaavia polttoaineina. Näiden materiaalien käyttö aiheuttaa takuun raukeamisen.**

**Yhteistä näille materiaaleille on, että ne palamisen aikana voivat muodostaa suolahappoa ja raskasmetalleja, jotka vahingoittavat ympäristöä, sinua ja tulisijaa. Suolahappo voi myös vahingoittaa savupiipun terästä tai muuratun piipun muurausta. Vältä myös lämmittämistä puun kuorilla, sahanpuruilla tai muulla äärimmäisen pieniksi pilkotuilla puilla paitsi sytytysvaiheessa. Tällaiset polttoaineet tuottavat helposti ylisyttymisen, joka voi aiheuttaa liian suuren tehon.**

#### **Varoitus!**

**Varo, ettei tulisija kuumene liikaa – siitä voi aiheutua tulisijan pysyvä vaurioituminen. Takuu ei kata sellaisia vahinkoja.**

*Lähde: Edvard Karlsvik, "Håndbok, effektiv og miljøvennlig vedfyring" (Käsikirja, tehokas ja ympäristöystävällinen puulämmitys) SINTEF, Energiforsikring as ja Heikki Oravainen, VTT.*

## Vinkkejä ja ohjeita palamisongelmiin

Ongelma	Selitys	Toimenpide
<b>Huono veto</b>	Savupiippu tukossa	Ota yhteys nuohoojaan/takan jälleenmyyjään tai puhdistava savuputki ja palotila.
	Savuputki tukossa tai nokikerrostumia savunohjauslevyissä	
	Savunohjauslevyt väärin asennettu	
<b>Takka savuaa sytytysvaiheen ja käytön aikana</b>	Alipainetta takan asennushuoneessa; liian heikko veto, talo on liian tiivis	Tarkasta kokeilemalla sytyttää takka ikkuna avattuna. Jos se auttaa, sinun on asennettava lisää/suurempia venttiilejä.
	Alipainetta huoneessa – liesituuletin ja/tai huippuimuri imee liikaa ilmaa huoneesta	Kytke liesituuletin ja/tai muu ilmastointi pois päältä/pienemmälle nopeudelle. Jos se auttaa, sinun on asennettava lisää venttiilejä huoneeseen.
	Kahden tulisijan savuputket on liitetty savupiippuun samalle korkeudelle	Asenna uudelleen. Savuputkien asennusreikien välillä on oltava vähintään 30 cm korkeusero.
	Savuputki kallistuu alaspäin	Siirrä savuputkea niin, että se nousee vähintään 10 asteen kulmassa takasta savupiippuun. Asenna tarvittaessa savuimuri.
	Savuputki on liian syvällä hormissa	Asenna savuputki uudelleen. Sen pitää olla vähintään 5 mm päässä hormin takaseinästä. Asenna tarvittaessa savuimuri.
	Kellarin tai ullakon nokiluukku on auki ja pienentää vetoa	Nokiluukkujen on aina oltava suljettuina. Vuotavat tai rikkinäiset nokiluukut pitää vaihtaa.
	Käyttämättömien tulisijojen pellit/savupellit tai luukut ovat auki ja pienentävät vetoa	Sulje käyttämättömien tulisijojen pellit, luukut ja savupellit.
	Avoimet reiät savupiipussa ja irrotetut tulisijat heikentävät vetoa	Reiät pitää muurata umpeen.
	Savupiippu rikki, esim. vuotoa läpiviennin ympärillä ja/ tai rikkinäinen väliseinä savupiipussa aiheuttaa vuotoa	Tiivistä kaikki halkeamat ja vuotokohdat.
	Hormin liian suuri läpimitta aiheuttaa sen, että piippu vetää huonosti/ei lainkaan.	Korjaa savupiippu, asenna tarvittaessa savuimuri.
	Hormin poikkileikkaus on liian pieni, kaikkia savukaasuja ei pystytä poistamaan	Vaihda pienempään takkaan tai asenna suurempi savupiippu. Asenna tarvittaessa savuimuri.
	Liian lyhyt savupiippu vetää huonosti	Pidennä savupiippua.
	<b>Takka savuaa, kun ulkona tuulee</b>	Savupiippu on liian matala ympäröivään maastoon, rakennuksiin, puihin tai vastaaviin nähden
Pyörteilyä savupiipun ympärillä, koska katto on liian tasainen		Pidennä savupiippua ja/tai asenna savupiipun hattu.
<b>Takan lämmitysteho on liian pieni</b>	Takka saa liikaa happea palamiseen johtuen vuodosta tulisijan alaosassa tai liian suuresta vedosta; vaikeuksia säätää palamista, puut palavat nopeasti	Tiivistä vuodot. Pienennä vetoa paineenrajoittimella tai pellillä. HUOM! Jo 5 cm <sup>2</sup> vuoto aiheuttaa sen, että 30 % tuotetusta lämminilmasta häviää savupiipun kautta.
<b>Liian voimakas veto</b>	Savunohjauslevyt väärin asennettu	Tarkasta savunohjauslevyjen asennus, katso käyttöohje.
	Jos käytät uunikuivattua polttopuuta, se vaatii vähemmän palamisilmaa kuin normaali polttopuu	Pienennä palamisilman syöttöä.
	Takkaluukun tiivisteet ovat kuluneet ja litistyneet	Tarkasta tiivisteet. Vaihda kuluneet tiivisteet, katso käyttöohje.
	Savuhormi on liian suuri	Lisätietoa saat nuohoojalta/takan jälleenmyyjältä.
<b>Lasiluukku nokeentuu</b>	Polttopuut ovat kosteita	Käytä vain kuivaa polttopuuta, jonka kosteus on enintään 20 %.
	Paloilmapelti on liian pienellä	Avaa paloilmapeltiä syöttääksesi enemmän ilmaa palotilaan.
<b>Valkoinen lasi</b>	Huono palaminen (takan lämpötila liian alhainen)	Lämmitä oikein tämän käsikirjan ohjeiden mukaisesti.
	Takkaa lämmitetään väärin (polttoaineena käytetään jätepuuta, maalattua puuta, kyllästettyä puuta, vaneria jne.)	Käytä aina puhdasta ja kuivaa puuta.
<b>Huoneeseen tulee savua, kun luukku avataan</b>	Syynä on palotilan paineen tasoittuminen	Avaa paloilmapelti noin 1 minuutti ennen kuin avaat luukun. Älä avaa luukkuja liian nopeasti.
	Takkaluukku avataan, kun puut palavat palotilassa	Avaa luukku vain silloin, kun palotilassa on hiillos.
<b>Valkoista savua</b>	Liian alhainen palamislämpötila	Suurena palamisilman syöttöä.
	Polttopuut ovat kosteita	Käytä aina puhdasta ja kuivaa puuta.
<b>Mustaa tai harmaata savua</b>	Epätäydellinen palaminen	Suurena palamisilman syöttöä.

N-20F = mm

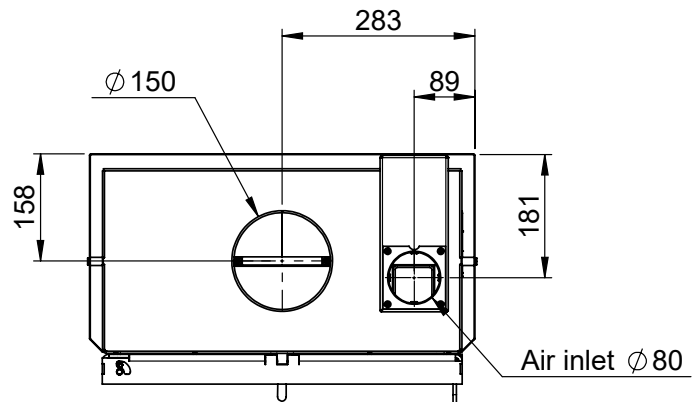
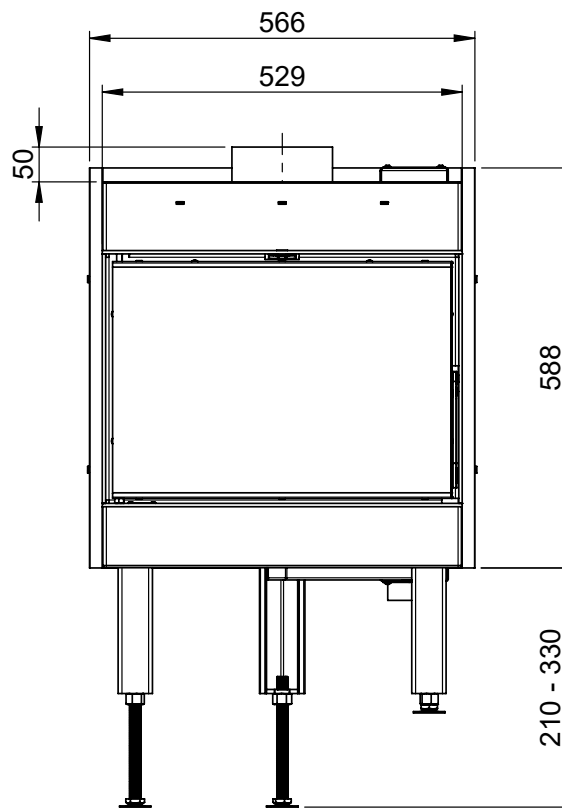
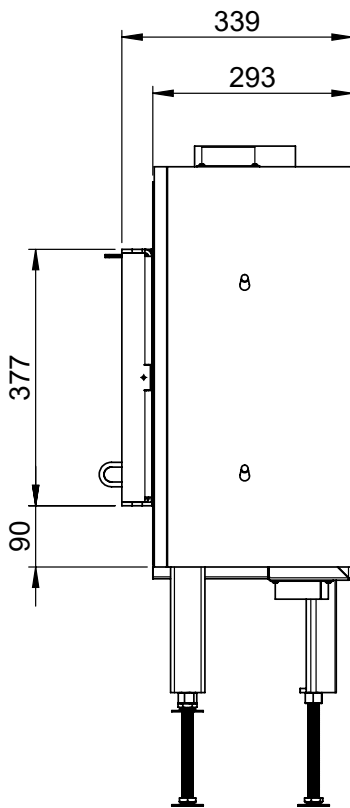
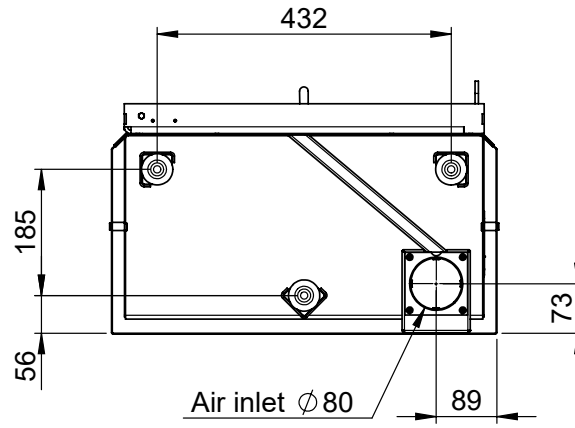



FIG 1

 = Brannmur/Brandmur/Turvaetäisyydet/Firewall

 = Brennbar materiale/Brændbart materiale/ Brännbart material/ Palavasta materiaalista/Combustible material

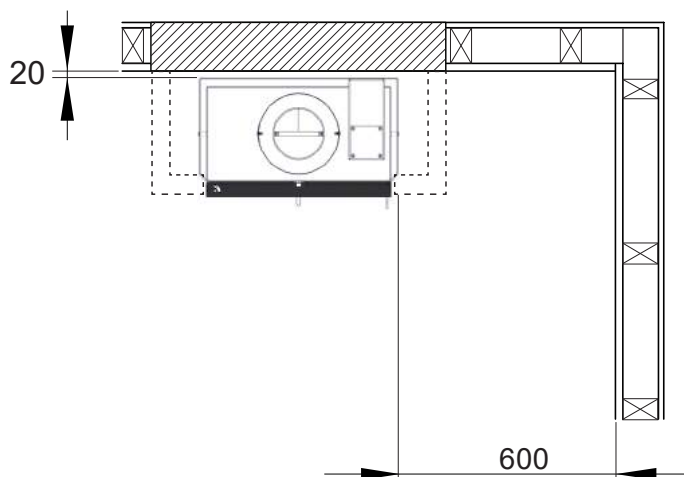
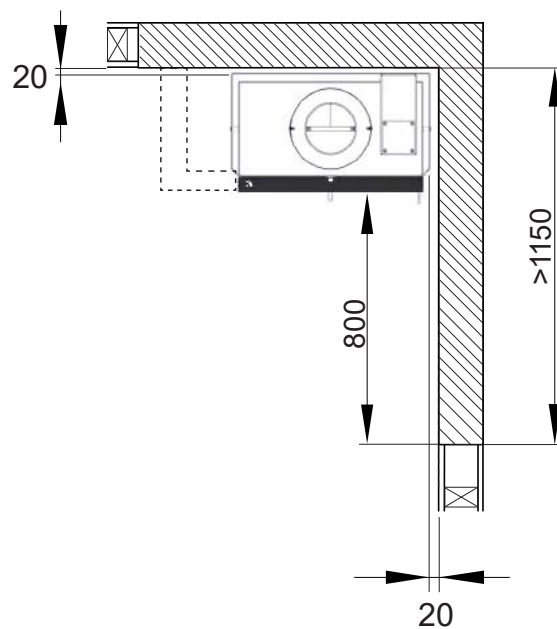
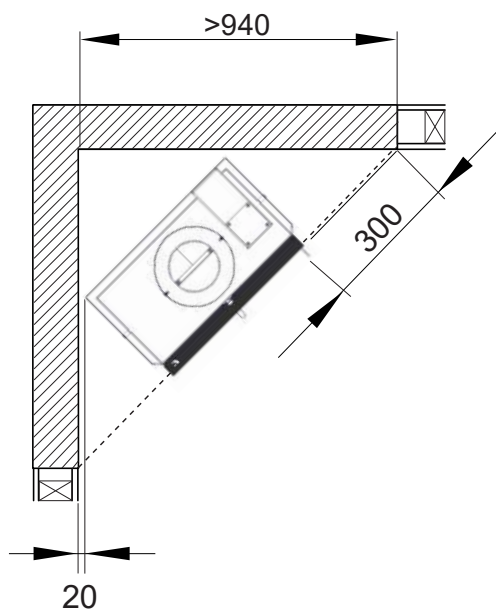


FIG 2

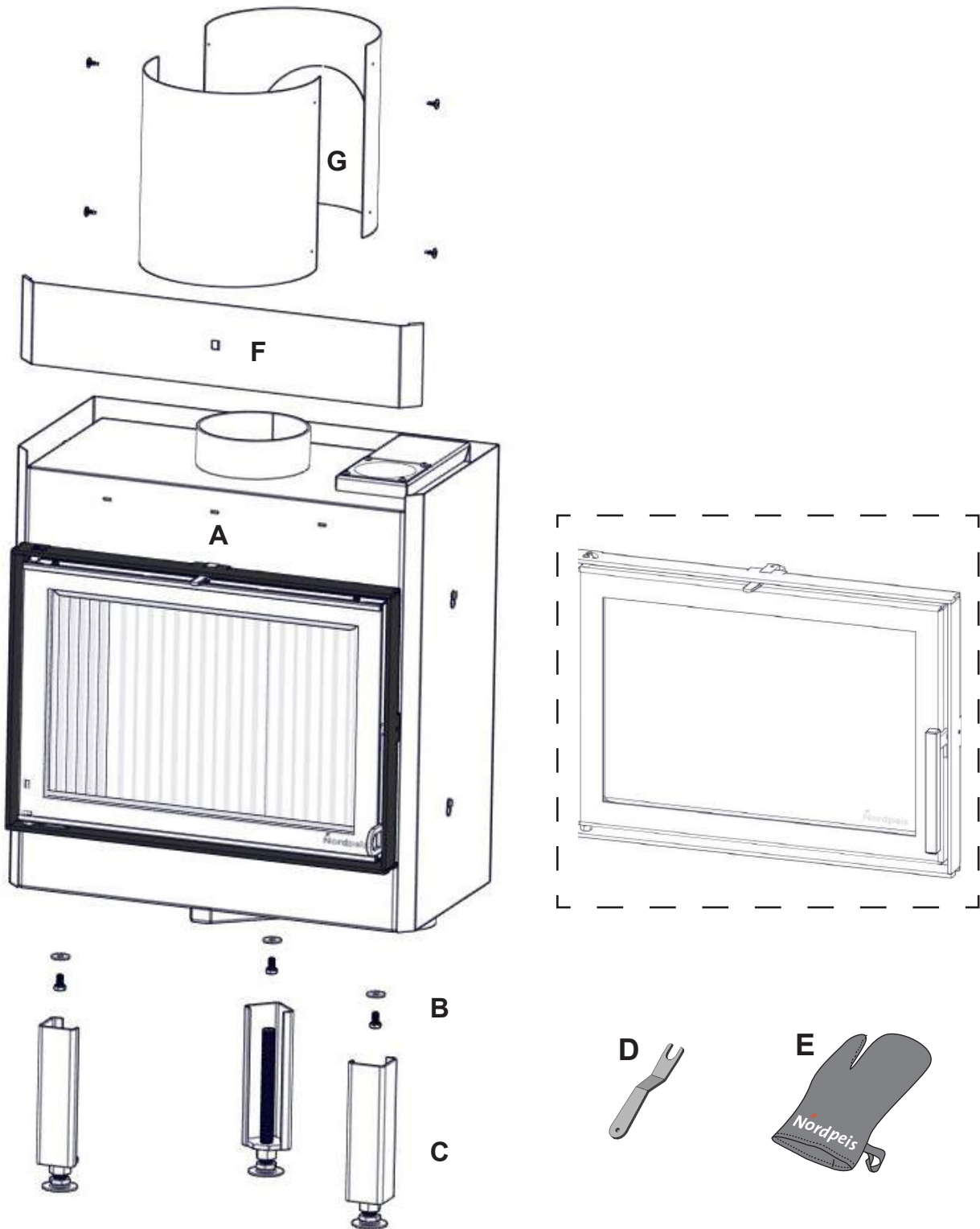




FIG 3

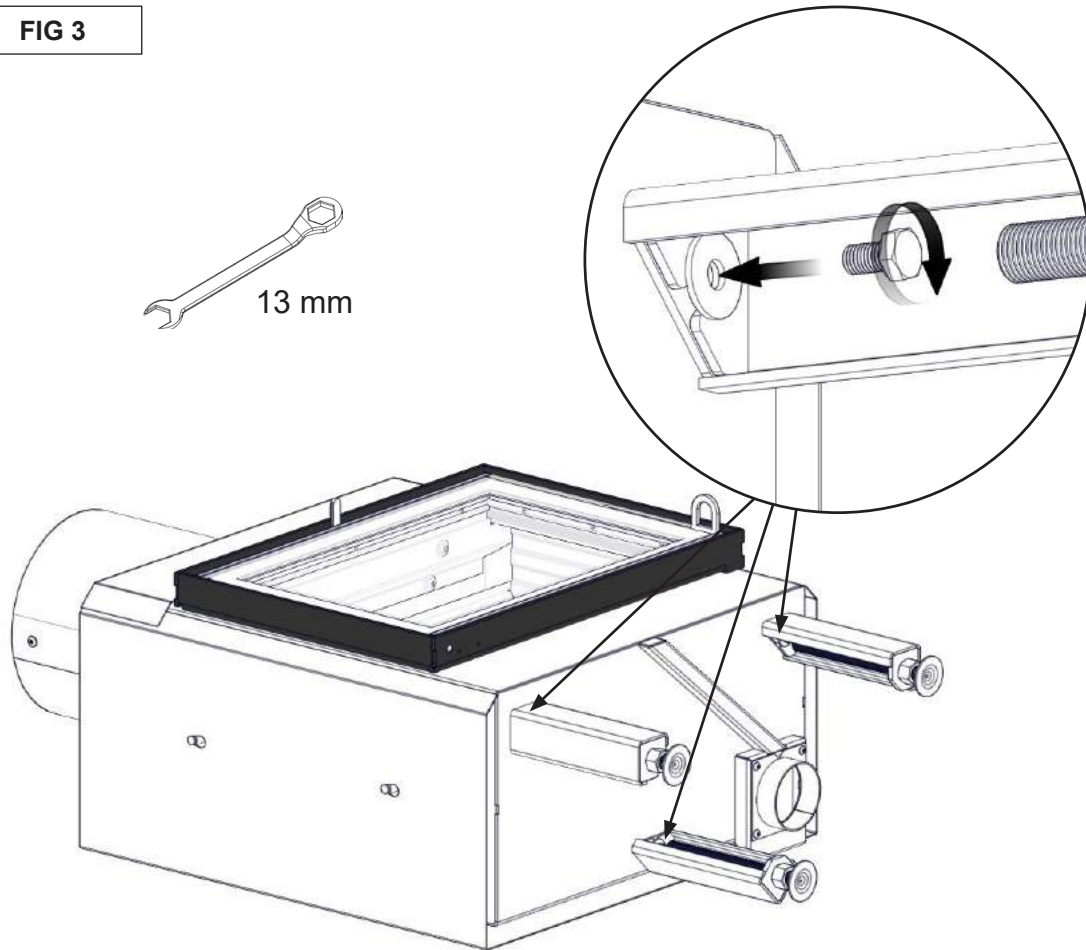


FIG 4

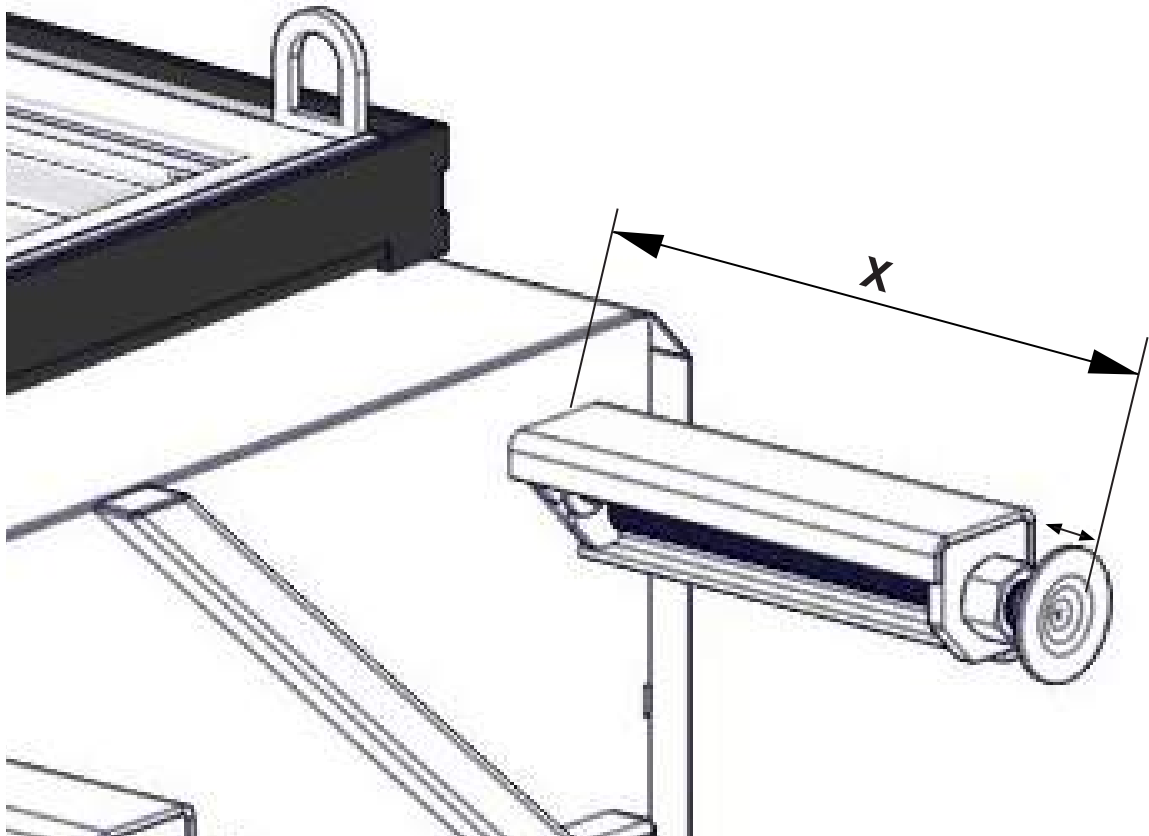
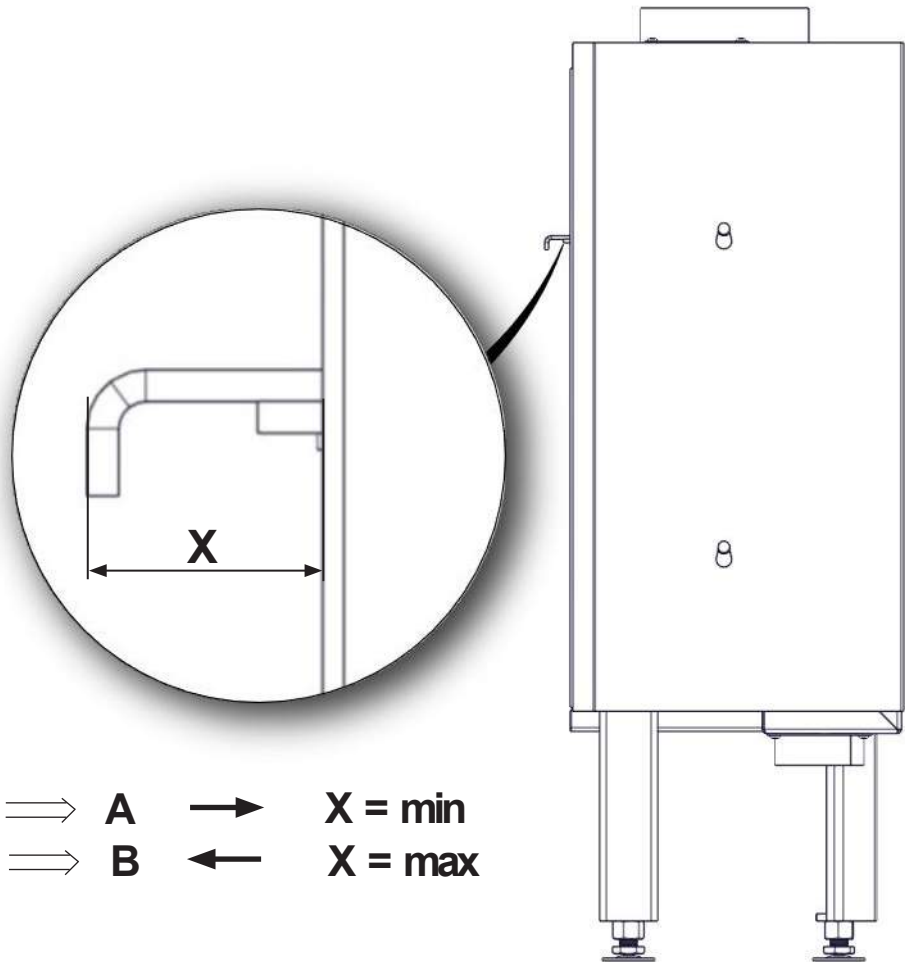
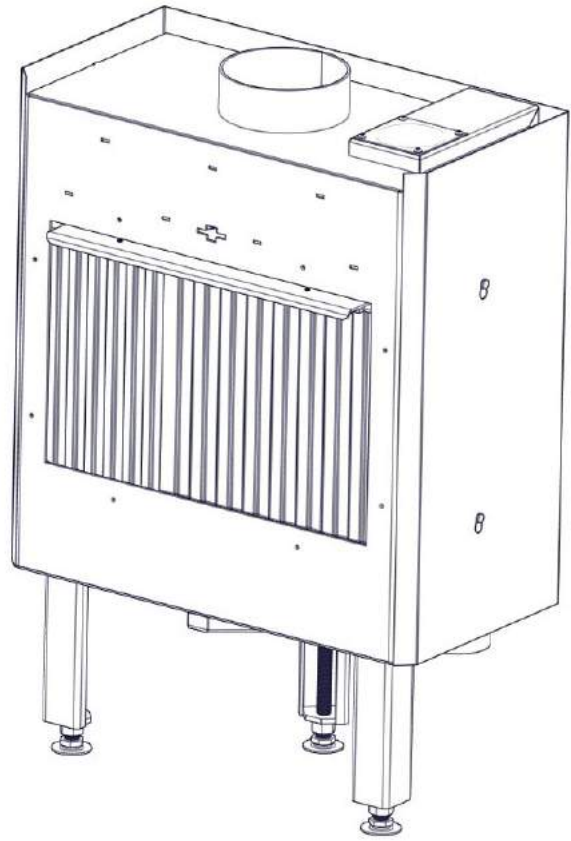
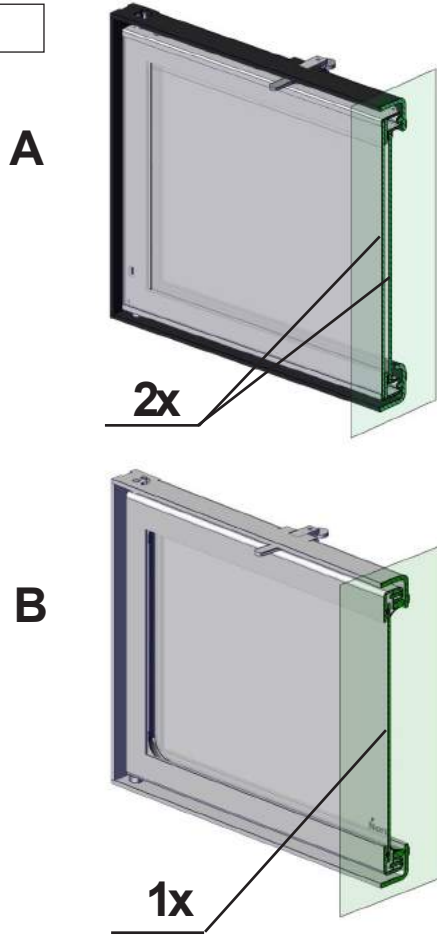
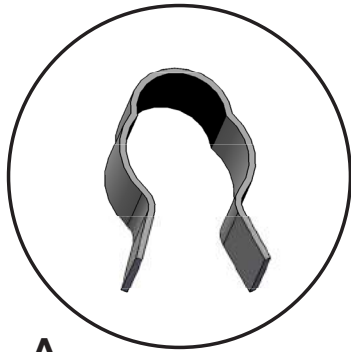


FIG 5

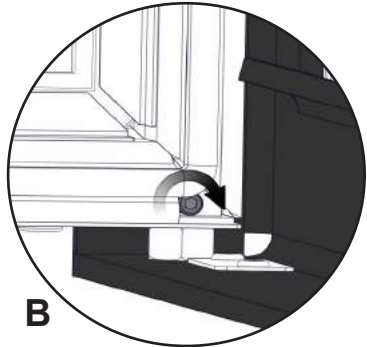


⇒ A → X = min  
⇒ B ← X = max

FIG 6



A



B

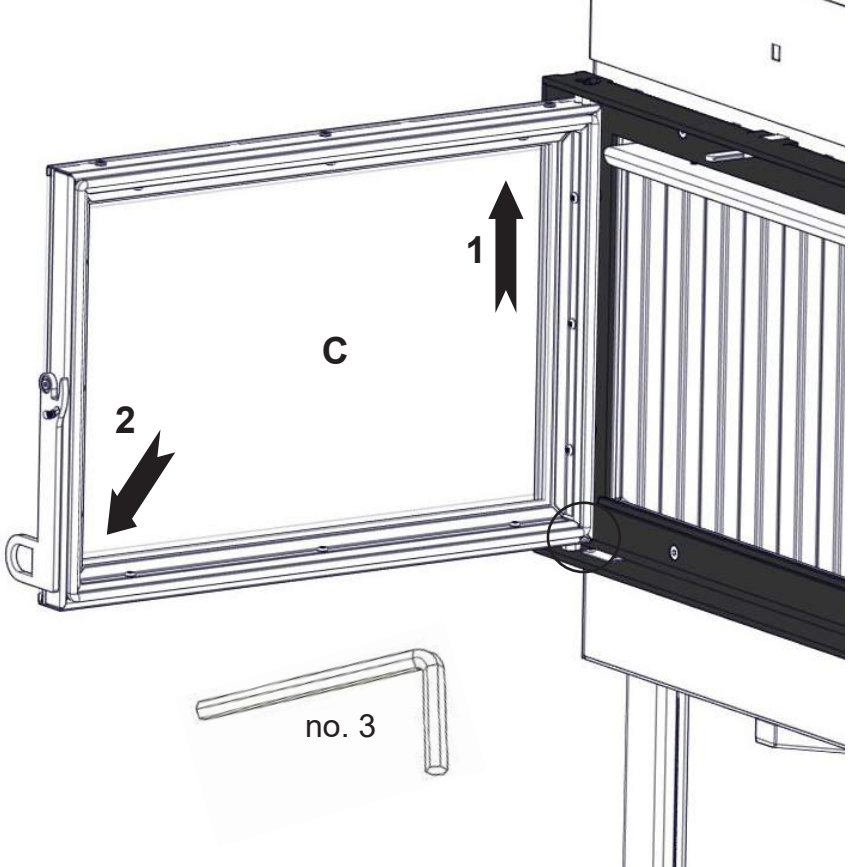
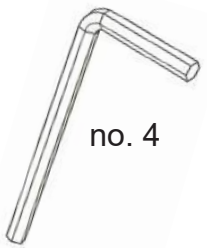


FIG 7



no. 4

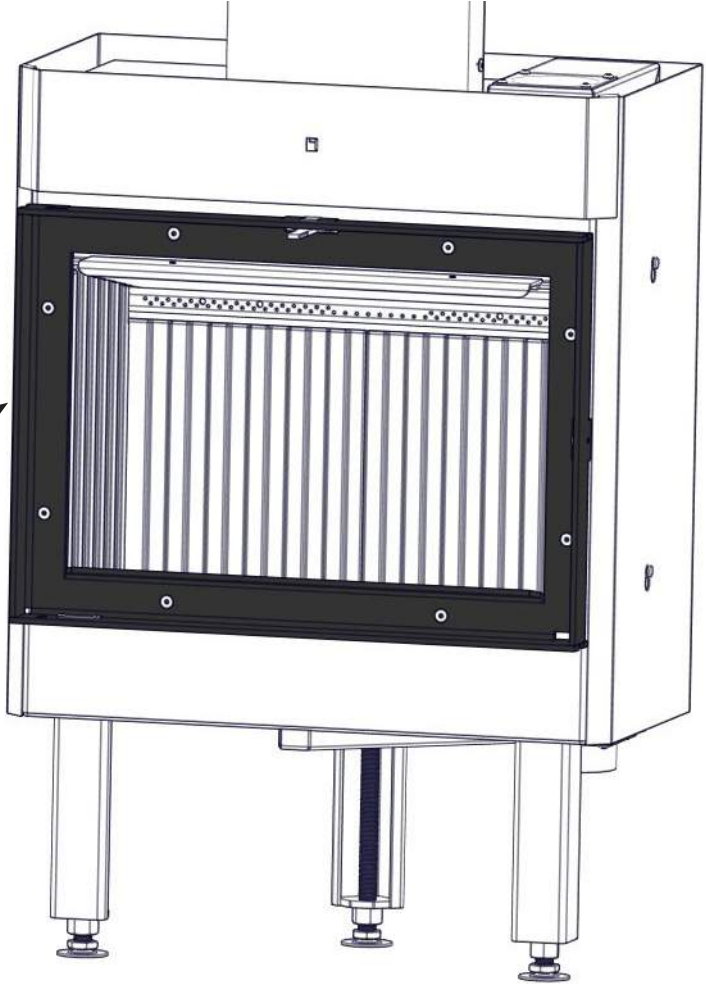


FIG 8

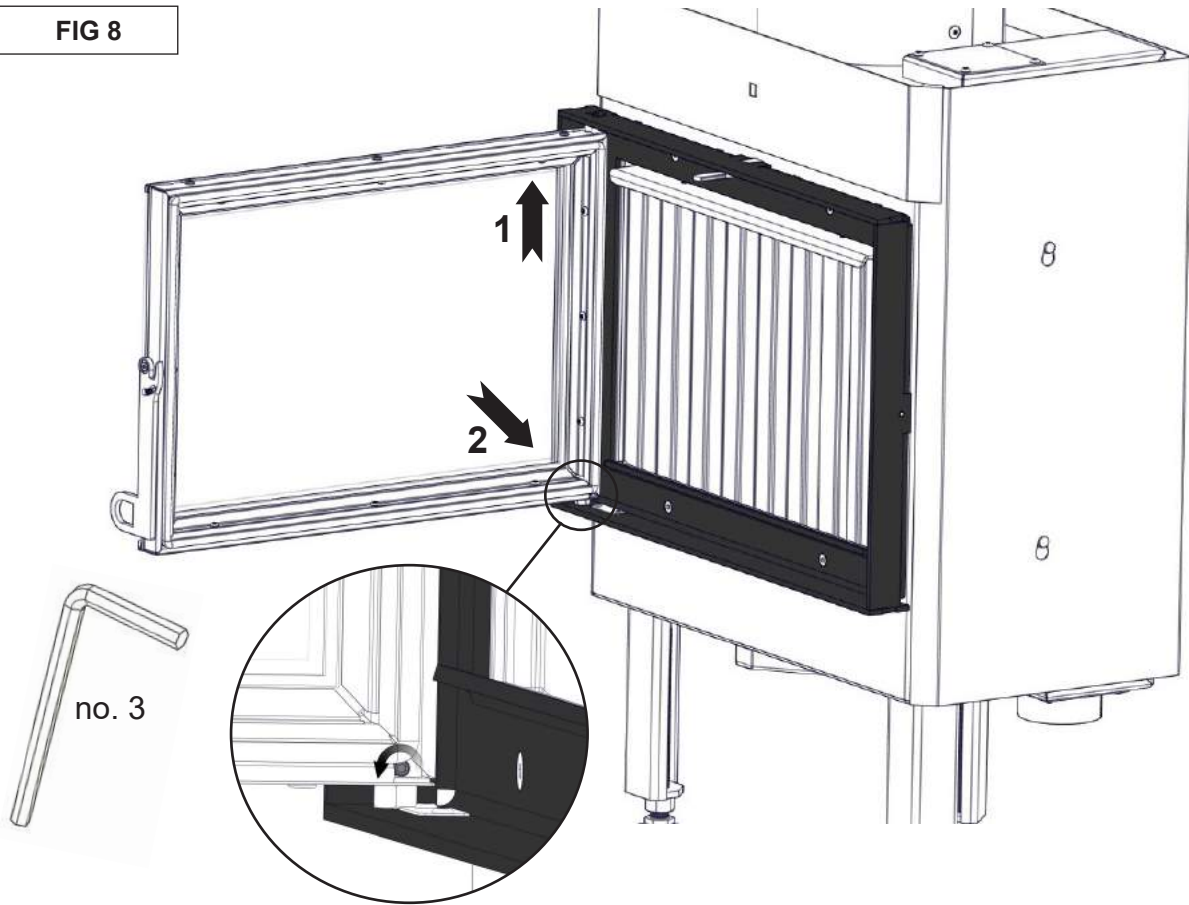


FIG 9

Bottom air connection

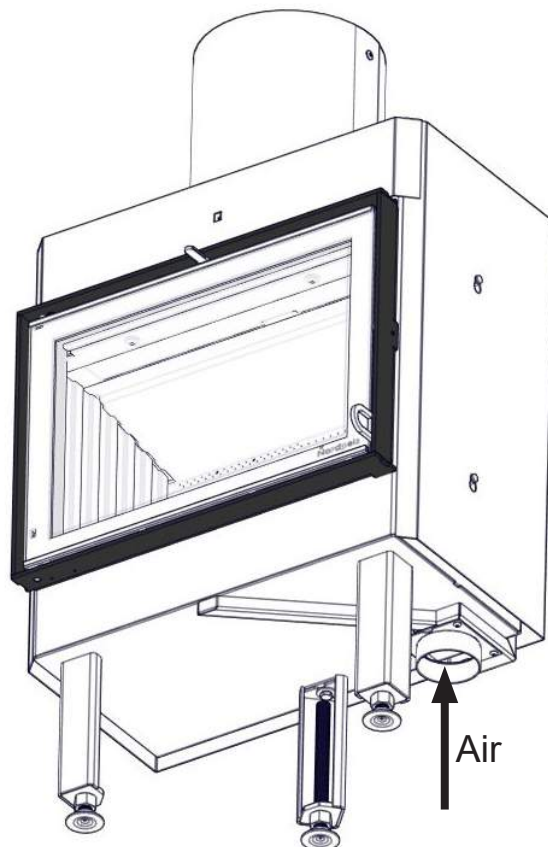


FIG 9a

Top air connection

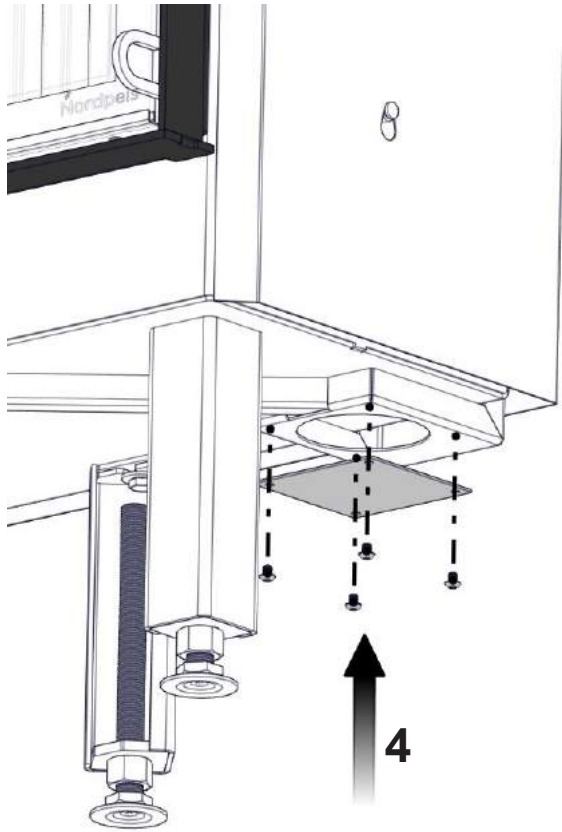
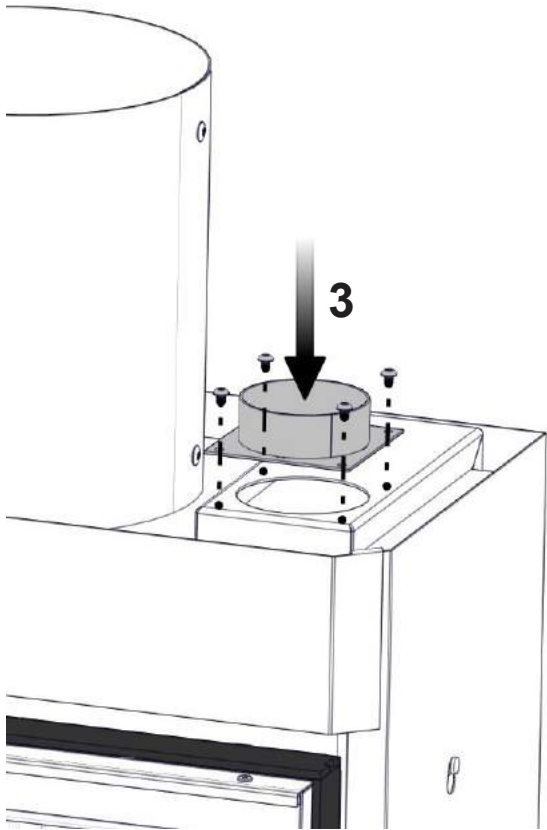
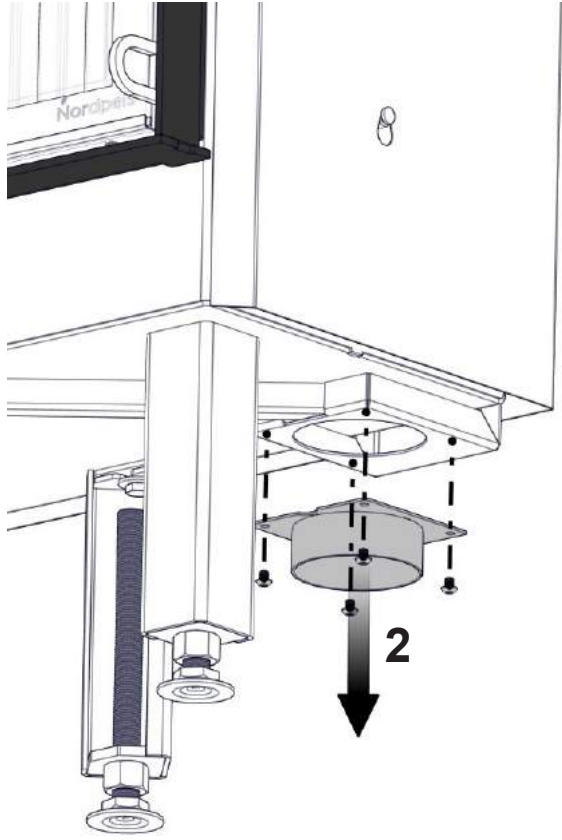
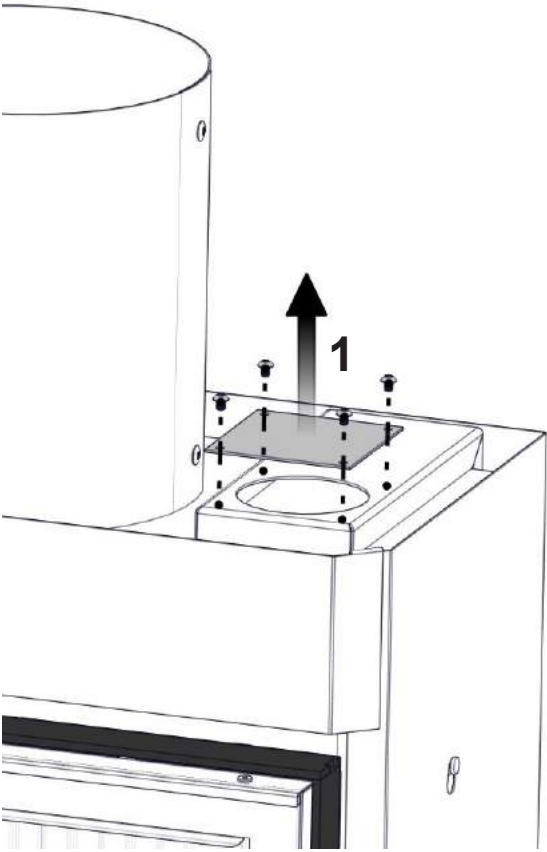


FIG 9b

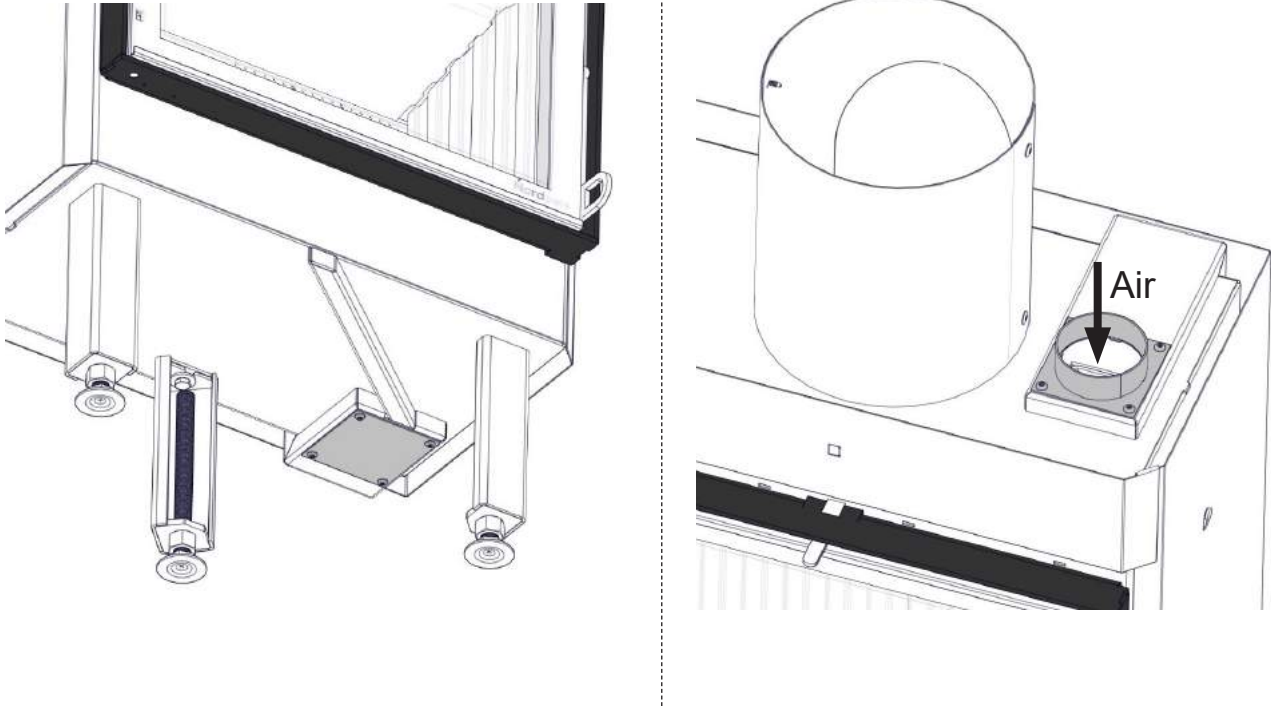


FIG 10

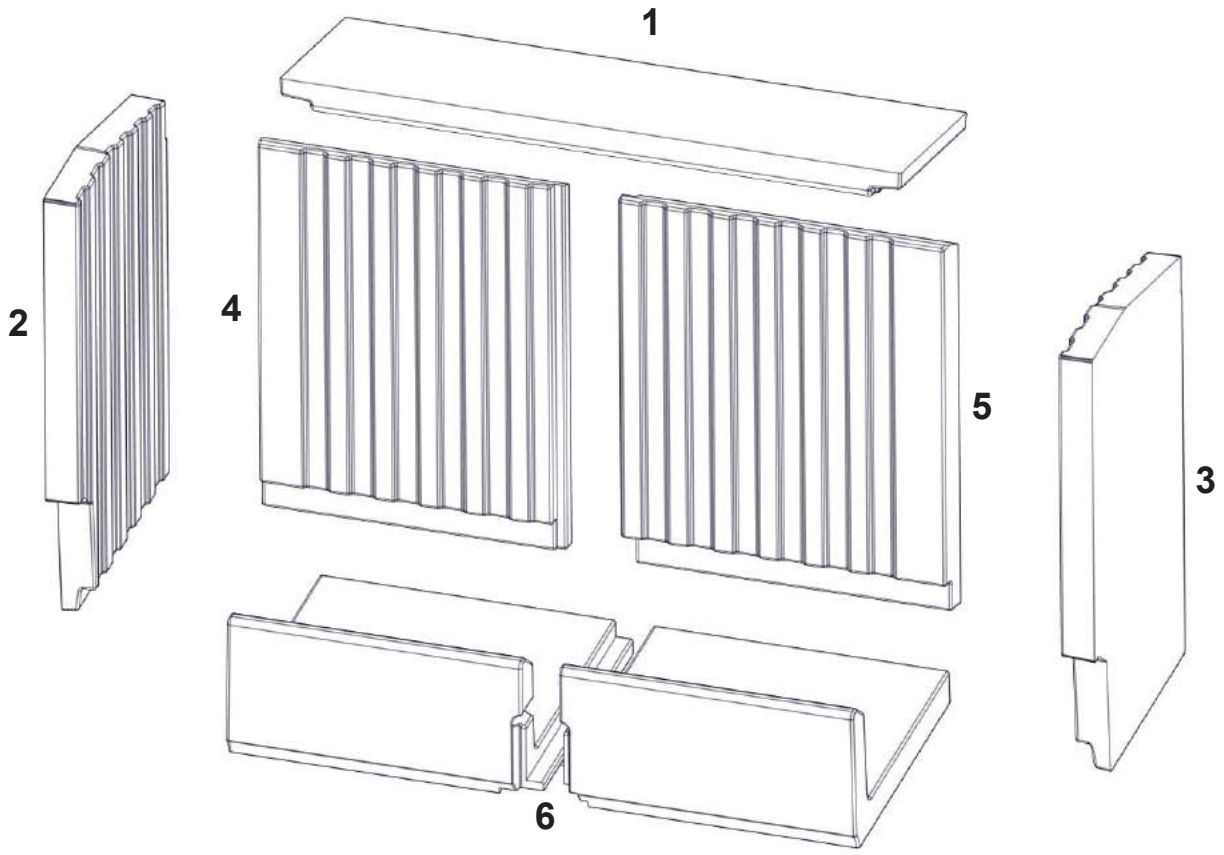


FIG 11

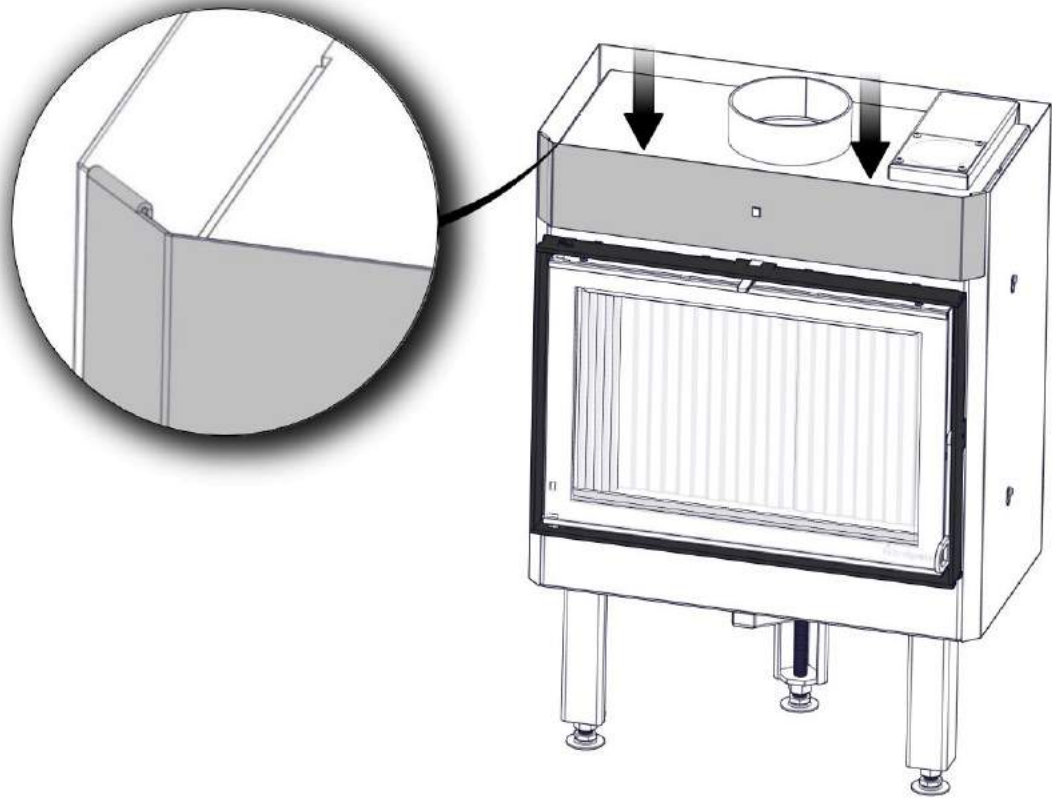


FIG 11a

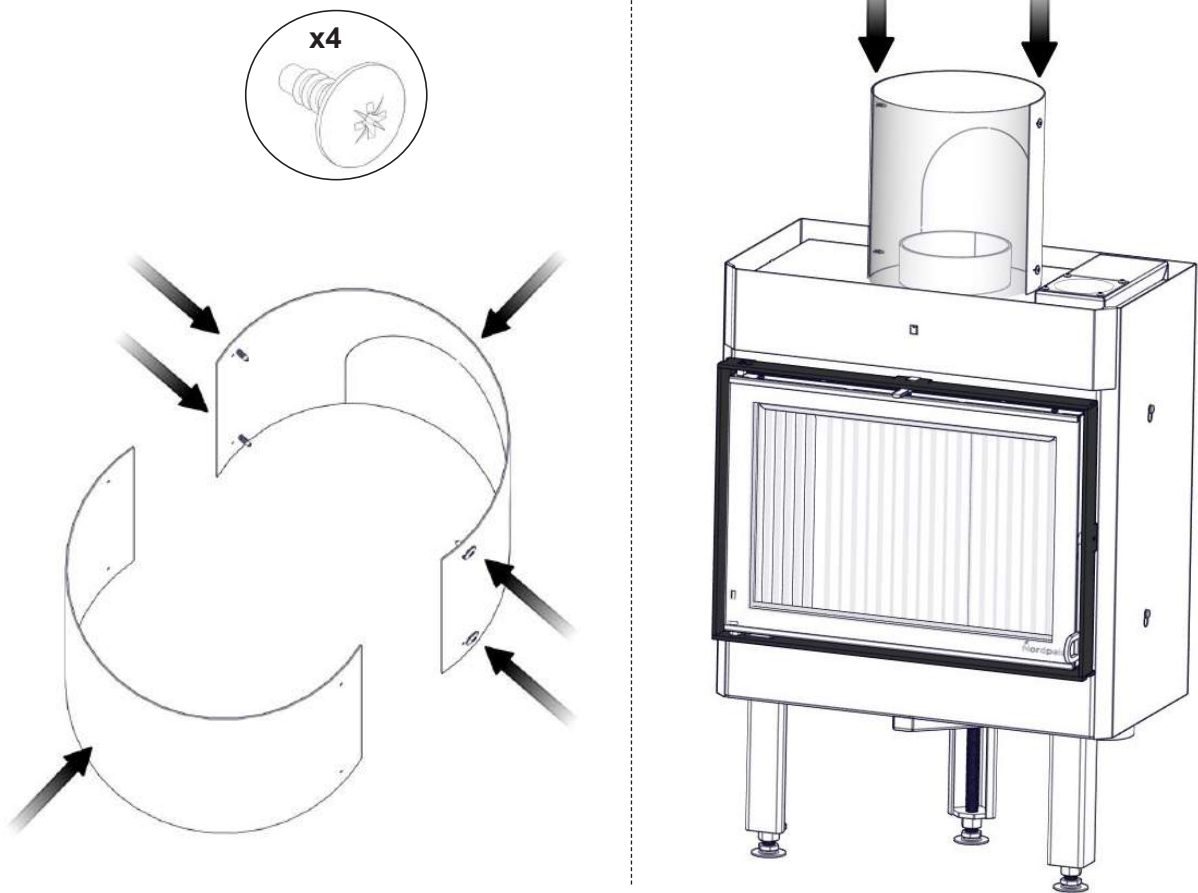
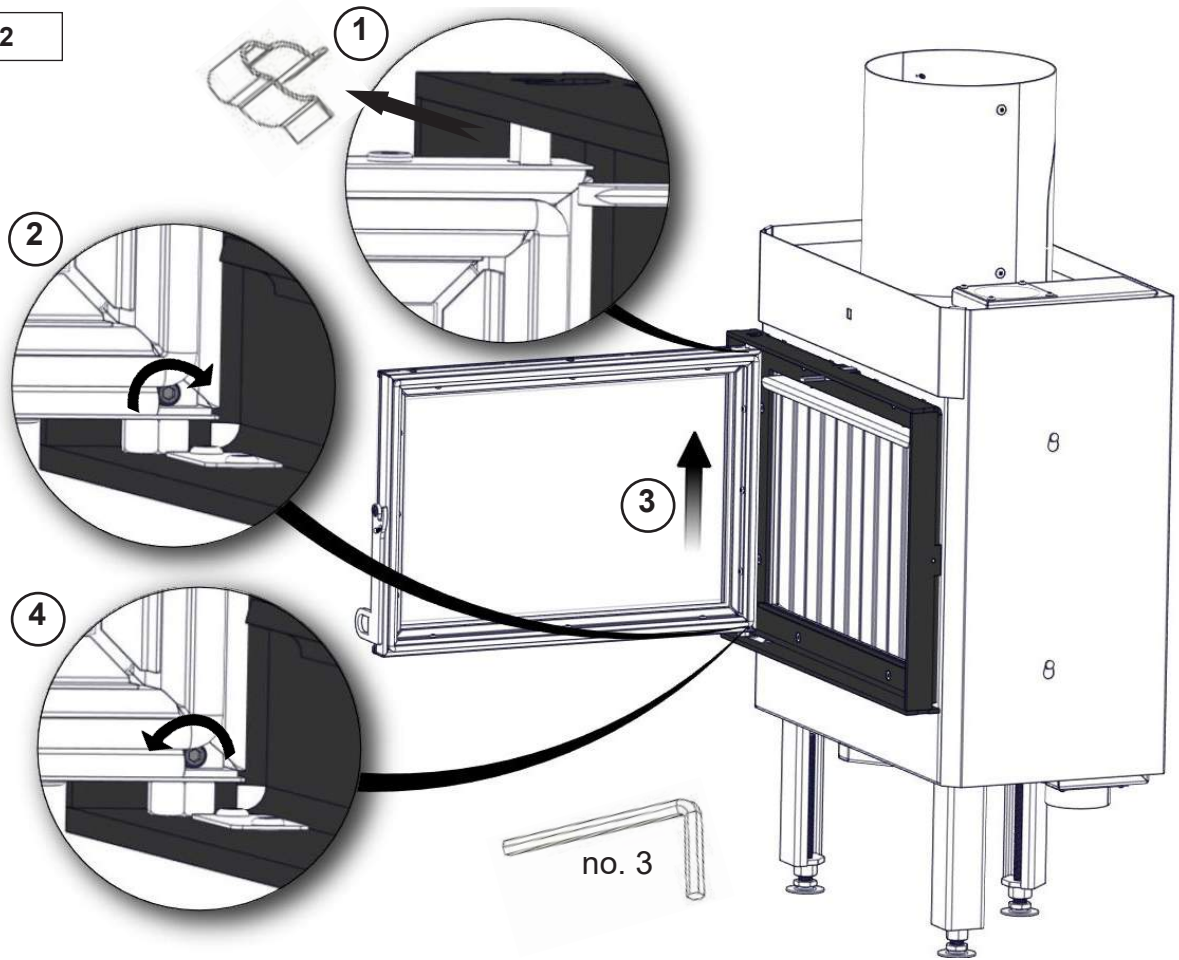
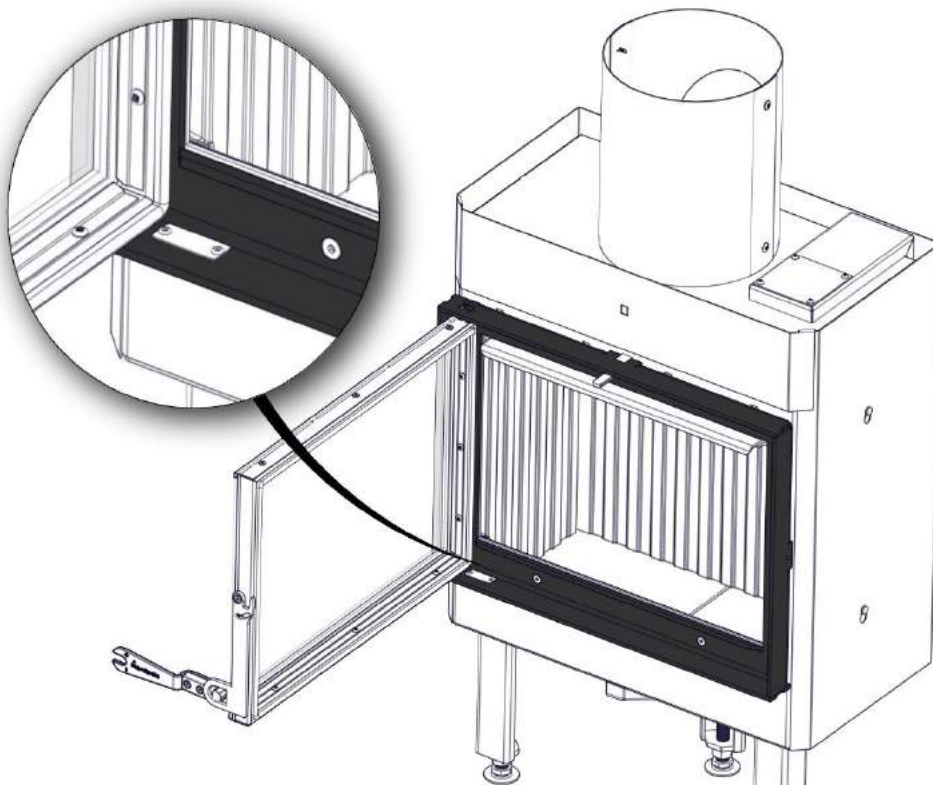


FIG 12



**PLASSERING AV SERIENUMMER / POSITION OF THE SERIAL NUMBER  
SARJANUMERON SIJAINTI / PLACERING AV SERIENUMMER**





# Nordpeis AS

Gjellebekkstubben 11  
3420 Lierskogen, Norway  
N20F-CPR-130910



EN 13229:2001 / A2:2004 / AC:2007

## N-20F

Heating of living accomodation / Kamin zum Heizen mit festen Brennstoffen

<b>Fire safety:</b>	<b>Feuersicherheit :</b>	
Reaction to fire:	Brandverhalten:	A1
Distance to non-combustible:	Abstand zu nicht brennbaren Materialie	
Behind :	Hinten :	20 mm
Beside :	Seitlich :	20 mm
<b>Emission of combustion</b>	<b>Emissionswerte:</b>	CO: 0,08% vol
		NOx: 100 mg/m <sup>3</sup>
		OGC: 87 mg/m <sup>3</sup>
		PM: 34 mg/m <sup>3</sup>
<b>Surface temperature:</b>	<b>Oberflächentemperatur:</b>	Pass / Bestanden
<b>Machanical resistance:</b>	<b>Mechanischer Widerstand:</b>	Pass / Bestanden
<b>Cleanability:</b>	<b>Reinigungsfähigkeit:</b>	Pass / Bestanden
<b>Nominal Heat Output:</b>	<b>Nennwärmeleistung - NWL:</b>	7 kW
<b>Energy efficiency:</b>	<b>Wirkungsgrad:</b>	82 %
<b>Flue gas temperature:</b>	<b>Abgastemperatur:</b>	261 °C
<b>Fuel types:</b>	<b>Brennstoff:</b>	Wood logs / Scheitholz

Intermittent burning / Zeitbrandfeuerstätte  
Read and follow the manual / Lesen und befolgen Sie die Bedienungsanleitung  
Double allocation is acceptable / Mehrfachbelegung des Schornsteins ist zulässig

**Complies with / Enspricht folgenden Standards:**

Art 15a B-VG  
BlmSchV 1, 2  
LRV of Switzerland  
NS 3058 / 3059

**Test report / Prüfbericht Nr :**

SINTEF: 102 042.89A  
RRF - 29 18 4821  
RRF - AU 10 2373

**SN:**

## Technical parameters for solid fuel local space heaters

Model identifier(s): <b>N-20F</b>							
Indirect heating functionality: <b>no</b>							
Direct heat output: <b>7 (kW)</b>							
Fuel	Preferred fuel (only one):			Other suitable fuel(s):			
Wood logs with moisture content $\leq 25\%$	yes			no			
Compressed wood with moisture content $< 12\%$	no			no			
Other woody biomass	no			no			
Non-woody biomass	no			no			
Anthracite and dry steam coal	no			no			
Hard coke	no			no			
Low temperature coke	no			no			
Bituminous coal	no			no			
Lignite briquettes	no			no			
Peat briquettes	no			no			
Blended fossil fuel briquettes	no			no			
Other fossil fuel	no			no			
Blended biomass and fossil fuel briquettes	no			no			
Other blend of biomass and solid fuel	no			no			
<b>Characteristics when operating with the preferred fuel</b>							
Seasonal space heating energy efficiency $\eta_s$ [%]: <b>82</b>							
Energy Efficiency Index (EEI): <b>109,8</b>							
Item	Symbol	Value	Unit	Item	Symbol	Value	Unit
<b>Heat output</b>				<b>Useful efficiency (NCV as received)</b>			
Nominal heat output	$P_{nom}$	7	kW	Useful efficiency at nominal heat output	$\eta_{th,nom}$	82	%
<b>Auxiliary electricity consumption</b>				<b>Type of heat output/room temperature control (select one)</b>			
At nominal heat output	$e_{lmax}$		kW	single stage heat output, no room temperature control		no	
At minimum heat output	$e_{lmin}$		kW	two or more manual stages, no room temperature control		yes	
In standby mode	$e_{lSB}$		kW	with mechanic thermostat room temperature control		no	
				with electronic room temperature control		no	
				with electronic room temperature control plus day timer		no	
				with electronic room temperature control plus week timer		no	
				<b>Other control options (multiple selections possible)</b>			
				room temperature control, with presence detection		no	
				room temperature control, with open window detection		no	
				with distance control option		no	
<b>Permanent pilot flame power requirement</b>							
Pilot flame power requirement (if applicable)	$P_{pilot}$		kW				
<b>Contact details</b>		Name and address of the supplier: <b>Nordpeis AS, Gjellebekkstubben 11, N-3420 LIERSKOGEN, Norway</b>					

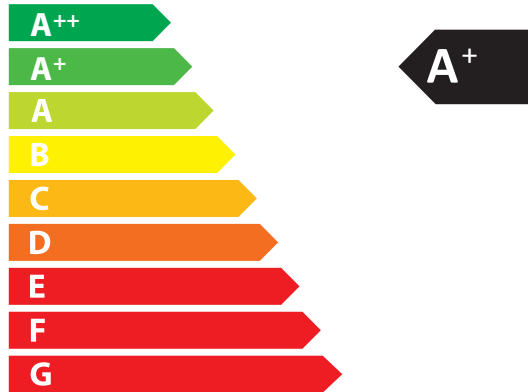


**ENERG**  
енергия · ενεργεια

Y IJA  
IE IA

Nordpeis AS.

Nordpeis N-20F



7,0  
kW

ENERGIA · ЕНЕРГИЯ · ΕΝΕΡΓΕΙΑ · ENERGIJA · ENERGY · ENERGIE · ENERGI

2015/1186



Nordpeis AS, Gjellebekkstubben 9-11, N-3420 LIERSKOGEN, Norway  
[www.nordpeis.no](http://www.nordpeis.no)

---