

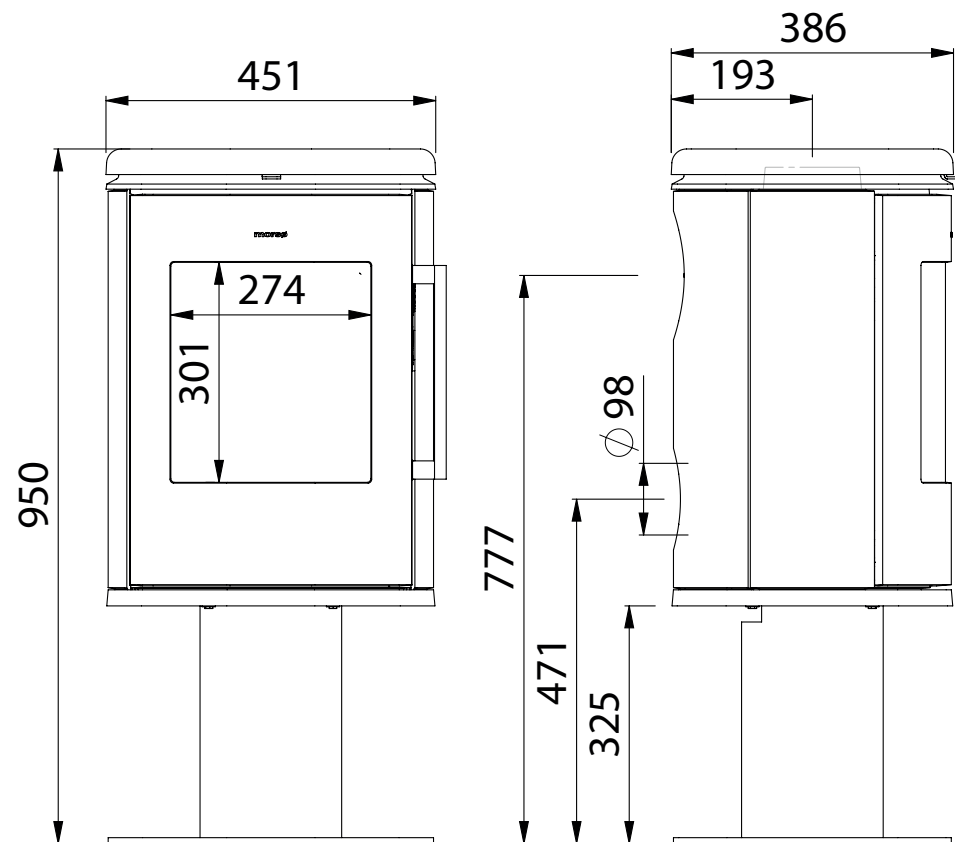


## MORSØ 6848

**A+**

EN/N merket

Nominell effekt	6 kW
Avstand til brennbart materiale bak oven	150 mm
Avstand til brennbart materiale til siden	400 mm
Anbefalt skorkestrekk i Pa	12
Driftseffekt	3-6 kW
Oppvarmingsareal	45-90 m <sup>2</sup>
Røktuttak top/bak, passer til	Ø 120 mm
Vekt	125 kg
Brennkammer bredde	33 cm



MORSØ 6848  
pidestall