

Morsø 7300-7400

Designet av Monica Ritterband

- (NO) Monterings- og bruksanvisning
- (SV) Monterings- och bruksanvisning

Morsø 7340, 7343, 7348, 7350, 7370, 7390

Morsø 7440, 7443, 7448, 7450, 7470, 7490



Morsø 7343



Morsø 7443



By appointment to The Royal Danish Court

morsø

INNHold · INNEHÅLL

NO	1.0	Installasjon av Morsø-ovnen	5
	2.0	Fyringsteknikk/Bruk av ovnen.	11
	3.0	Regelmessig vedlikehold av ovnen	15
	4.0	Tekniske data..	17
SV	1.0	Montering av Morsø braskaminen	20
	2.0	Eldningsteknikk/Användning av braskaminen	27
	3.0	Regelbundet underhåll av braskaminen	31
	4.0	Tekniska data..	33



By appointment to The Royal Danish Court

morsø

Monterings- og bruksanvisning

Morsø 7300-7400

Designet av Monica Ritterband

Morsø 7340, 7343, 7348, 7350, 7370, 7390

Morsø 7440, 7443, 7448, 7450, 7470, 7490



Morsø 7343



Morsø 7443

N/EN 13240 · NS 3058-3059

MORSØ JERNSTØBERI A/S · DK-7900 NYKØBING MORS
E-Mail: stoves@morsoe.com · Website: www.morsoe.com

Gratulerer med din nye Morsø-ovn!

Morsø, den største leverandør på det danske markedet, har produsert vedovner av høyeste kvalitet siden 1853. Hvis du bare følger bruksanvisningen, er vi sikre på at du også vil få nytte og glede av din nye ovn i mange år.

INNHold

1.0	Installasjon av Morsø-ovnen	Side nr
1.1	Pakke ut ovnen	5
1.2	Installasjon av ovnen	5
1.3	Skorsteinsfeier	5
1.4	Ovnens plassering/Avstandskrav	5
1.5	Skorsteinen	6
1.6	Rørtilkobling	7
1.7	Tilkobling til skorstein i murverk	8
1.8	Tilkobling til stålskorstein	8
1.9	Trekkforhold	10
2.0	Fyringsteknikk/Bruk av ovnen	11
2.1	Opptenning og fyringsintervaller	12
3.0	Regelmessig vedlikehold av ovnen	15
3.1	Utvendig vedlikehold	15
3.2	Innvendig vedlikehold	15
3.3	Rensing av ovnen	16

Ekstra tilbehør

For Morsø-ovnene tilbyr vi et omfattende skorsteins-, gulfplate- og tilbehørsutvalg som kan forenkle daglig bruk og vedlikehold av ovnen.

Støpejern

Støpejern er et levende materiale. Derfor finnes det ikke to ovner som er helt like. Det skyldes både støpejernets toleranser og at ovnene er håndverksmessig utformet.

Det kan også forekomme mindre ujevnheter i støpejernets overflate.

1.0 Installasjon av Morsø-ovnen

1.1 Pakke ut ovnen

Grunnovnen leveres klar til montering med ønsket sokkel og overdel. Morsø 7300-7400-serien veier mellom 108 og 122 kg. For å unngå skamferinger i forbindelse med utpakking og montering av ovnen, anbefales det at to personer går sammen om dette arbeidet.

Når pappemballasjen er fjernet, løftes den støpte topplaten som ligger løs fra ovnen før ovnen løftes av trepallen. Grunnovnen legges på baksiden, eventuelt med pappemballasjen som underlag under montering av ønsket sokkel som er montert i egen emballasje. Etter montering reises ovnen opp og plasseres omhyggelig på sin fremtidige plass der den etterfølgende rørmonteringen kan foretas. Dersom ovnen monteres på et underlag av brennbart materiale, plasseres ovnen sentralt på en bunnplate av stål, glass eller et annet ikke brennbart materiale.

Før første opptenning må man forsikre seg om at alle innvendige deler er plassert korrekt. Emballasjen avhendes etter gjeldende retningslinjer.

1.2 Installasjon av ovnen

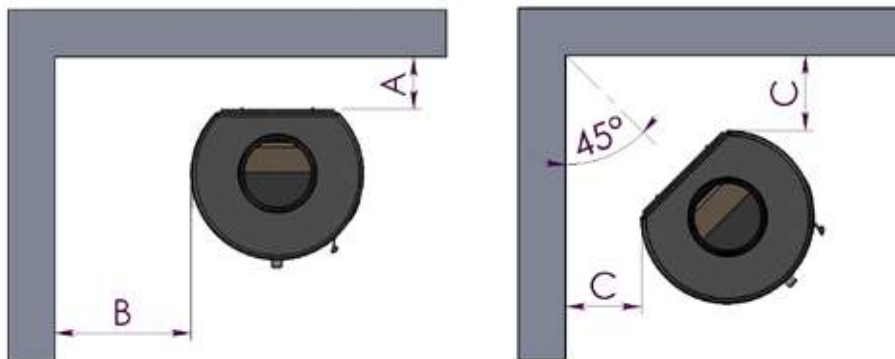
Det er nødvendig å følge nasjonale og lokale forskrifter vedrørende installasjon av vedovner. Det er likeledes et krav å forholde seg til lokale forskrifter for tilkobling til skorsteiner og installasjon av skorsteiner. Rådfør deg eventuelt med skorsteinsfeieren din. Uansett står du selv og din tekniske rådgiver eller håndverker ansvarlig for at de nasjonale og lokale forskriftene blir overholdt.

1.3 Skorsteinsfeier

Det kan, som sagt, være fornuftig å rådføre seg med den lokale skorsteinsfeieren før installasjon av ovnen. Under alle omstendigheter skal skorsteinsfeieren underrettes når vedovnen er installert. Skorsteinsfeieren utfører en kontroll av installasjonen og det avtales terminer for feiingen. Hvis skorsteinen ikke har vært i bruk på en stund, bør den sjekkes for sprekkdannelse, fuglereir osv. før den tas i bruk igjen.

1.4 Ovnens plassering/Avstandskrav

Det stilles kun krav til avstand når ovnen plasseres opp mot brannfarlig materiale. Når veggene er laget i brennbart materiale, skal den nye ovnen plasseres som angitt på godkjennesskiltet på baksiden av den.



Min. avstand til brannfarlig materiale:

Morsø 7300

Opstilling	Ovnstype	Avstand A	Avstand B	Avstand C	Avstand foran oven
Normal Rettvinklet	Morsø 7300 uisolert røkrør	200 mm.	400 mm.	-	850 mm
Normal Rettvinklet	Morsø 7300 isolert røkrør	100 mm.	450 mm.	-	
Hjørne-montering	Morsø 7300 uisolert røkrør	-	-	350 mm.	

Morsø 7400

Opstilling	Ovnstype	Avstand A	Avstand B	Avstand C	Avstand foran oven
Normal Rettvinklet	Morsø 7400 uisolert røkrør	200 mm.	450 mm.	-	850 mm
Normal Rettvinklet	Morsø 7400 isolert røkrør	100 mm.	450 mm.	-	
Hjørne-montering	Morsø 7400 uisolert røkrør	-	-	350 mm.	

Av hensyn til varmesirkulasjon, rengjøring og eventuell innvendig rensing av ovnen, anbefales det en avstand til murverk på 10-15 cm. Et lag tapet blir vanligvis ansett å være ikke-brennbart materiale når det er klistret på murverk.

På gulvet

Hvis ovnen installeres på et brennbart gulv, må du overholde nasjonale og lokale forskrifter vedrørende størrelsen på et ikke-brennbart underlag som skal dekke gulvet under ovnen.

Man bør naturligvis forsikre seg om at underlaget tåler vekten av ovnen og eventuelt stålskorsteinen.

Avstand til møbler

Avstand til brennbart materiale foran ovnen er 850 mm. Når det gjelder møbleringsavstand, må avstanden til brennbart materiale overholdes, men i tillegg bør man tenke på at møbler og annet kan tørke ut ved å stå for nær ovnen.

En vedovn blir varm når det fyres i den. Det må derfor utvises nødvendig forsiktighet, spesielt i forbindelse med barns kontakt med ovnen.

1.5 Skorsteinen

Hvis lokale forskrifter tillater det, kan ovnen kobles til en skorstein der det allerede er koblet til et annet lukket ildsted (f. eks. oljefyr eller en annen vedovn). Vær oppmerksom på eventuelle krav til plassering av røkrør hvis det kobles to eller flere ildsteder til samme skorstein.

Vedovnen må aldri kobles til en skorstein der det er tilkoblet en gasskomfyr.

En moderne effektiv oven stiller større krav til skorsteinen. Du bør derfor la skorsteinsfeieren vurdere skorsteinen.

Skorsteinens frie åpning skal følge de nasjonale og lokale forskrifter. Men generelt bør den frie

åpningen være på minst 175 cm² (150 mm diameter) for vedovner.

En for stor skorsteinsåpning fører til at det brukes for mye energi til å få varmet opp skorsteinen til en akseptabel trekk. Hvis det dreier seg om en skorstein i murverk med større fri åpning, anbefaler vi at det settes inn en isolerende skorsteinsføring med riktig diameter. Derved oppnår man bedre trekk samt mer økonomisk fyring.

Det stilles ingen krav til noen bestemt skorsteins høyde, men den skal være så høy at trekkforholdene er i orden og røyken ikke sjenerer. Som hovedregel er trekkforholdene tilfredsstillende når skorsteinen er 4 meter over ovnen og er ført minst 100 cm over takmønet. Hvis skorsteinen plasseres langs siden på huset, bør toppen av skorsteinen aldri være lavere enn mønet eller takets høyeste punkt. Merk deg at det ofte finnes nasjonale og lokale forskrifter for plassering av skorsteiner i forbindelse med stråtak. Se avsnittet trekkforhold 1.9.

Skorstein og røykrør skal utstyres med renseluker. Størrelsen på renseluker i skorsteiner skal minst tilsvare til skorsteinens frie åpning.

Skorsteinen skal være tilgjengelig for utvendig ettersyn, og der skal være mulighet for adgang til renseluker og til skorsteinen hvis den skal renses fra toppen (eks. stålskorsteiner).

1.6 Rørtilkobling

Løft den øvre støpte topplaten av ovnen.

Merk: Det runde støpejernsdekselet i topplaten må forbli fastmontert hvis ovnen skal installeres med røykrøret på baksiden, men må skrues av den øvre topplaten hvis røykrøret monteres oppover.

Røykrøret er vendbart og kan kobles til rør med $\varnothing 150$ (innenfor og utenfor røykrørkragen) og $\varnothing 120$.

Montere røykrøret oppover

Ovnen er fra fabrikken klargjort for installasjon med det medfølgende røykrøret pekende oppover med medfølgende skruer.

Montere røykrøret på baksiden

Slå ut jernstykket på konveksjonsbakplaten med lette, bestemte slag med en hammer fra de små "broene" som holder jernstykket på plass.

Skrus av dekkplaten for røykutløpet fra bakpanelet og fest den deretter på topppanelet.

Monter røykrøret på bakpanelet

Løft topppanelet tilbake på plass, og den runde delen som medfølger, kan plasseres i topppanelet og dekke for det blokkerte røykutløpet.

Plassering av røyklederen og den støpte røyktoppen

Den bakre steinen og røyklederen (3), som er laget av vermiculitt, er montert på fabrikken.

Det er viktig å passe på at røyklederplatene er riktig montert før det tennes opp i ovnen.

Evt. friskluftstilkobling

Ovnen er fra fabrikken forberedt til ev. friskluftstilkobling uavhengig av rommet der ovnen settes opp. Dette gir mulighet for tilkobling av et rør med diameter 100 mm.

Ved levering er friskluftstussen ikke monteret, men ligger løs i ovnen.

Dersom det ønskes friskluftstilførsel nede, monteres friskluftstussen, slik at stussen er tilbake under ovnen.

Montere friskluftstilkobling på baksiden:

Slå ut jernstykket på konveksjonsbakplaten med lette, bestemte slag med en hammer fra de små "broene" som holder jernstykket på plass.

Platedelen på friskluftstussen sages av ved «broene» med en nedstryker før platedelen monteres foran under ovnen.

Den runde platen som er festet med to skruer bak på ovnen demonteres og skrues fast tilbake under ovnen. Stussen monteres nå bak på ovnen.

Dersom det ønskes friskluftstilførsel nede på Morsø 7448, monteres stussen slik at friskluftstussen er foran under ovnen og frisklufttilførselen kan føres gjennom pidestallrøret.

Det kan kun monteres friskluftstilførsel på baksiden av vegghengt Morsø 7470 og Morsø 7443 med den åpne socket for ved lagring.

1.7 Tilkobling til skorstein i murverk

Mur fast en røykrørbøssing i veggen og sett røykrøret inn i den. Røret må ikke stikkes inn i selve skorsteinen, men bare såvidt inn i skorsteinens frie åpning. Koblingene ved ovn/rør og rør/murbøssing skal tettes med den vedlagte glassnoren. Det er vanligvis ikke nødvendige å sette tetninger mellom eventuelle rørkoblinger.

Evt. overgang fra loddrett til vannrett røykrør kan med fordel monteres med en svak bøyning for at unngå tap av trekk i skorsteinen.

Dimensjoneringen av røykrør skal følge de nasjonale og lokale forskrifter. Morsø anbefaler likevel at røykrørene lages i 2 mm stålplate fordi dette vil forlenge rørets levetid.

1.8 Tilkobling til stålskorstein

Hvis det dreier seg om en installasjon der skorsteinen føres direkte opp gjennom loftet, er det påkrevd å følge de nasjonale og lokale forskriftene for avstand mellom skorstein og brannfarlig loft. Skorsteinen skal tettes ved røyktuten med vedlagte glassnor. Det er viktig at skorsteinen er montert med takfeste, slik at det ikke er ovnen som bærer tyngden av skorsteinen. (Se veiledningen fra skorsteinsprodusenten). For stor belastning på topplaten kan føre til at den får sprekker. Morsøs garanti omfatter ikke topplaten hvis skorsteinen er montert uten takfeste.

Hvis det oppstår pipebrann på grunn av feil bruk av ovnen eller lengre tids bruk av fuktig brensel, må du lukke lufttilførselen helt og kontakte brannvesenet.

Vær oppmerksom på!

Muligheter for rensing. Snakk med skorsteinsfeieren.

Hvis det er for lite trekk i skorsteinen, kan du med fordel montere røykrøret på toppen, siden det reduserer røykvandringen i selve brennkammeret.

Unngå flere bøyninger enn nødvendig og begrens røykrørlengden, fordi du da får dårligere trekk.

Frisklufttilførsel

En vedovn krever luft til forbrenningen. Av den grunn medvirker fyring med vedovn til et sunt inneklima i et hus. Hvis huset er veldig tett, og spesielt hvis det finnes elektromagnetisk hette eller ventilasjonsanlegg i huset, kan det være nødvendig å sette inn en luftventil i det rommet vedovnen er installert i. Ellers vil skorsteinstrekket bli for svakt, med det resultat at ovnen ikke brenner som den skal og at det kan komme røyk ut av ovnen når du åpner ovnsdøren.

Hvis det er nødvendig å sette inn luftventiler, må de plasseres på en slik måte at de ikke kan blokkeres.

Montering av veggmontert Morsø 7370/7470

Bemerk: Den veggmonterte versjon 7370/7470 må ikke være montert på en vegg som er laget av brennbart materiale.

Den veggmonterte rammen har hull til montering av ekspansjonsskruer i veggen.

Skrueene må ha riktig størrelse og du må forsikre deg om at veggen er i stand til å holde ovnen. Vekten av den tomme ovnen er 130 kg

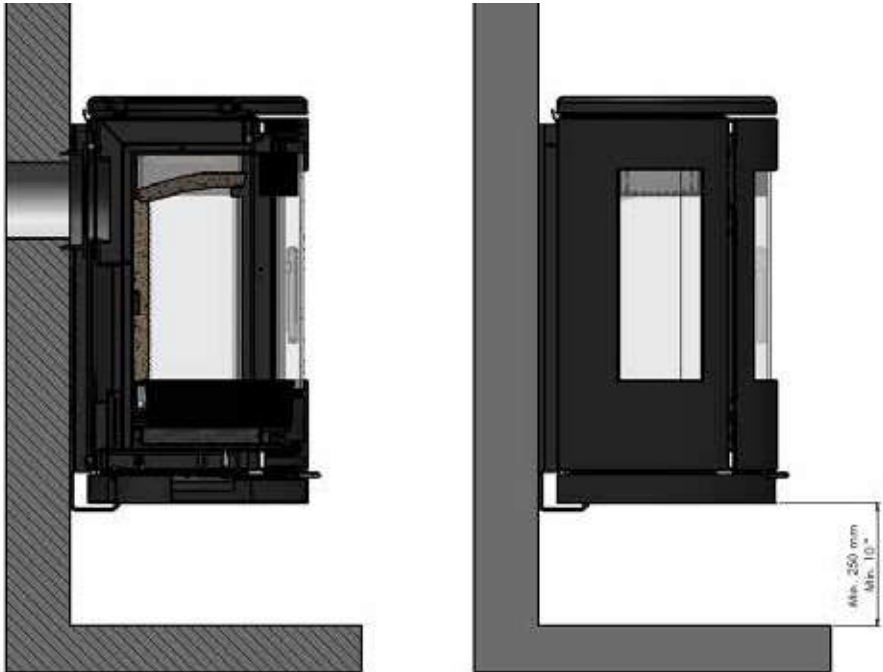
Det er derfor installatørens/kundens ansvar å påse at veggen/pipeen kan holde ovnen sikkert. Vi påpeker at blokkpiper og halvsteinpiper uten fôring ikke alltid har den nødvendige bærekapasiteten. Hvis du er i tvil, bør du kontakte en profesjonell fagperson. Veggmonteringsrammen kan brukes som mal for boring.

Merk: Rawlpluggen i plast må ikke brukes på grunn av varmen som genereres av ovnen.

Minimumsavstand til antennbart gulv er 275 mm.

Monter veggmonteringsfestet på veggen. Hvis røykutløpet ønskes på baksiden, må en veggjenomføring bygges korrekt inn i veggen.

Løft vedovnen på plass slik at den hviler på nedre del av veggmonteringsfestet, og sikre den igjen til festet ved hjelp av de medfølgende skruene.



Morsø 7470

1.9 Trekkforhold

Hvis det kommer røyk ut av ovnen når du åpner døren, er det fordi det er dårlig trekk i skorsteinen. For denne typen ovn kreves det en skorsteinstrekk på minst 12 pa for å oppnå tilfredsstillende forbrenning og unngå utslipp av røyk. Det vil likevel være fare for utslipp av røyk hvis ovnsdøren blir åpnet under svært kraftig fyring, noe som av denne grunn frarådes.

Røkgasstemperaturen ved nominell ytelse er 274°C henregnet til 20°C.

Er du i tvil, kan du eventuelt la skorsteinsfeieren måle trekket i skorsteinen.

Trekkforhold

Skorsteinens trekk oppstår gjennom forskjellen mellom den høye temperaturen i skorsteinen og den lavere utetemperaturen. I tillegg er man avhengig av skorsteinens lengde og isolering samt av vind og værforhold for å oppnå det riktige undertrykket som gjør at ovnen trekker.

Ovnen trekker dårligere når:

- Temperaturforskjellen er for liten - for eksempel med en for dårlig isolert skorstein.
Hvis skorsteinen er kald, kan det hjelpe å tenne på (la flamme opp) en sammenkrøllet avis i skorsteinens renseluke.
- Utetemperaturen er for høy; for eksempel om sommeren.
- Det er vindstille.
- Skorsteinen er ikke i riktig høyde, slik at den er i le for takflate og høye trær. I slike tilfeller er det også størst risiko for nedslag av røyk.
- Det kommer falsk luft inn i skorsteinen. For eksempel gjennom manglende fuger eller utettheter ved renseluke eller røykrør.
- Det finnes utette og ubrukte ildsteder tilkoblet skorsteinen.
- Røykrør og skorstein er tilstoppet av sot p.g.a. manglende rensing.
- Huset er for tett (se avsnittet: Frisklufttilførsel)
- Når det er for dårlig lufttilførsel.

Ovnen trekker godt når:

- Temperaturforskjellen i skorsteinen og utenfor er stor. Altså ved fyring når behovet er størst.
- Det er klart i været og det er en god vind.
- Skorsteinen har riktig høyde. Minst 4 meter over ovnen og fri av takryggen.

2.0 Fyringsteknikk/Bruk af ovnen

Ovnen din er konstruert med lufttilførsel på 3 steder.

En forvarmet primær forbrenningsluft tilføres forbrenningen under askeristen. Den primære forbrenningsluften benyttes kun under oppstarten og kun hvis det er dårlige forhold, som dårlig trekk fra skorsteinen eller fuktig ved. Primær luften tilføres når håndtaket under døren flyttes fra midtposisjon mot venstre.

En forvarmet sekundær forbrenningsluft tilføres forbrenningen i stor hastighet nedover glasset og justeres ved hjelp av håndtaket under døren. Forbrenningsluften tilføres når håndtaket beveges til høyre og lukkes når det beveges til midtposisjon.

En tredje lufttilførsel er en konstant forvarmet lufttilførsel uten reguleringsmuligheter, som tilføres forbrenningen rett over bålet og hjelper til med å forbrenne de siste avgassene ved en avgir under oppvarmingen.

VIKTIG!

Tre er et svært gassholdig materiale (ca. 75%). Disse gassene frigis under oppvarming og antennelse av treet. Det er derfor viktig at gassene antennes raskt etter påfylling. Dersom treet ligger og ulmer, spesielt etter ny påfylling av ved, skapes en kraftig røykutvikling som i verste fall kan gi en eksplosjonsartet antennelse av gassene med skader på ovnen som følge.

For å kunne antenne disse frigitte gassene fra treet og opprettholde klare og varige flammer i forbrenningsprosessen, er det derfor viktig at man alltid tilfører den nødvendige mengde oksygen (luftmengde).

Regulering av lufttilførselen, opptenningsmetoden og fyringsfrekvensene avhenger av trekken i skorsteinen, vind- og værforholdene, varmebehovet, brenselet m.m. Derfor kan det gå noe tid før du er helt kjent med ovnens virkemåte under de til enhver tid gjeldende forholdene.

Selv om det kan fyres med nesten alle former for ved i Morsø-ovnen, bør man ikke fyre med vått eller ulagret trevirke. Ved bør alltid lagres under tak minst i ett år og helst i to år med god lufting. Veden skal kløyves raskest mulig etter fellingene hvis det skal kunne tørke raskt. Veden kan brukes når fuktigheten er under 18 %. Under EN testingen testes alle brenselovner med ved som har et fuktighetsinnhold på $(16 \pm 4)\%$.

Bruk aldri drivtømmer, da dette som regel er svært saltholdig og derfor ødelegger både ovnen og skorsteinen. Impregnert og malt trevirke samt sponplater utvikler giftig røyk og damper og må derfor heller ikke brukes som brensel.

NB: Det må ikke brukes flytende brensel i ovnen.

Vedkubber med diameter større enn 10 cm bør alltid kløyves.

Kubbene må ikke være lenger enn at de kan ligge plant over glødelaget med tilgang til luft i begge ender.

Maksimal vedlengde i ovnen er 30 cm.

Maksimal brenselmengde er 2 kg/time (maks 2 vedstykker pr. påfylling).

De første opptennningene må være moderate, slik at den varmebestandige malingen kan herdes. Etter hvert kan man fyre kraftigere. Malingen kan i herdefasen utvikle røyk- og luktplager under den første opptenningen, noe som er normalt. Sørg derfor for utlufning i denne fasen.

Under oppvarming og nedkjøling kan du høre "knirkelyder" fra ovnen. Dette skyldes den store temperaturforskjellen materialet blir utsatt for.

2.1 Opptenning og fyringsintervaller

Under opptenning trengs det mye luft. Når man starter opp med en helt kald ovn, skal døren stå på gløtt de første minuttene og forbrenningslufttilførselen åpnes på fullt.

Behold alltid ca. 1 cm aske i bunnen av brennkammeret. Dette virker isolerende og sikrer god forbrenning.

1. Det anbefales at man benytter „Top-Down“-opptenning når man tenner opp i ovnen. Det er den mest miljøvennlige opptenningsmetoden. Glødelaget dannes hurtig ved opptenning med 2 opptenningsposer og ca. 1,5 kg tørt opptenningsmateriale. Opptenningsposene legges like under det øverste laget med opptenningsmateriale.

2. Lufttilførselen, som styres med grepet under døren, skal nå åpnes helt. Håndtaket flyttes helt til høyre.

3. Etter å ha tent på papiret/sprittablettene, lukker du døren på klem slik at det er godt med trekk.

4. Når man kan se (etter 5-10 min.) at skorsteinen er så varm at det er trekk gjennom den, lukkes døren helt. Hvis alle forutsetninger er oppfylt, vil det etter ytterligere 15-20 minutter være dannet et pent lag med glør i brennkammeret, og det vil være en høy temperatur i brennkammeret, hvilket er nødvendig for å kunne fortsette forbrenningsfasen



5. Hvis forutsetningen under pkt. 4 er oppfylt, legges det maks. 2 vedstykker med en samlet vekt på 1-1,5 kg og en lengde på 20-25 cm over glørne i ett lag med en avstand på ca. 1 cm mellom kubbene.
Unngå å legge veden for tett inntil glasset på ovnen for å hindre at glasset sotes til.



6. Lufttilførselen åpnes på maks., og døren lukkes. Den friske vedmengden vil være antent på 2-3 minutter.

Hvis det ikke antennes, åpnes døren på klem for å tilføre den mengden luft som skal til for at veden antennes.
Døren lukkes igjen når veden er antent.

Viktig!

Det er viktig at den friske vedmengden hurtig begynner å brenne. En hurtig antennelse av brenset oppnås ved å åpne forbrenningsluften maksimalt eller ved å la døren stå på gløtt for å tilføre så mye luft som kreves for å antenne veden.

Hvis brenset i stedet bare ulmer, blir det en kraftig røykutvikling som i verste fall kan forårsake en eksplosjonsartet antennelse av røygassene med risiko for både materielle skader og personskader.



7. Deretter justeres forbrenningsluften ned til ønsket posisjon, og den optimale forbrenningen vil fortsette. Man må sikre at det alltid er luft (oksygen) nok til å opprettholde klare og varige flammer under og etter nedjustering av forbrenningsluften.

Under den offisielle testingen lå påfyllingsintervallet på 70-80 minutter.

8. Når forbrenningen når ned til et tykt glødelag, kan en ny ladning ved fyres opp på samme måte som angitt i pkt. 5 og 7.



Ovnsdøren skal åpnes forsiktig de første 2-3 centimeterne, og man skal vente til trykket er utlignet før døren åpnes helt. På denne måten unngår du eventuell sjenerende røyk, spesielt i forbindelse med dårlige trekkforhold.

Ovnsdøren bør ikke åpnes under voldsom fyring.

Når veden er brent ut, er den omdannet til glødende trekull. Hvis det da er dannet et godt glødelag over et tilstrekkelig lag med aske, kan ovnen holde seg varm svært lenge, ikke minst i kraft av støpejernets gode egenskaper.

Ovnens nominelle varmeytelse er 5.7 kW.

Den nye Morsø-ovnen din er EN-sertifisert for fyring med ved og egnet for intermitterende bruk

Nattfyring frarådes på det sterkeste. Det forurenses miljøet og utnytter brenselet dårlig da treets gasser med lave temperatur ikke antennes. I stedet setter det seg som sot (uforbrente gasser) i skorsteinen og i ovnen. Under ekstreme forhold som dårlig skorsteinstrekk, store mengder tre eller vått tre kan en eksplosjonsartet antennelse i verste fall forekomme.

Ved fyring om sommeren, når behovet for varme er minimal, blir forbrenningen dårlig. Ovnen varmer for mye, og man skrur ned for forbrenningen. Men husk alltid å sørge for at det er varige flammer, så lenge treet ikke er omdannet til trekull. Hvis du ønsker å fyre svakere, gjøres dette ved å fylle på mindre ved.

Hvis man fyrer med vått brensel, vil en stor del av varmeenergien gå med til å fortrengte vannet fra brennstoffet uten at det avgis varme til ovnen. Denne ufullstendige forbrenningen fører til sotavleiringer i ovn, rør og skorstein.

Sammenligning vedfyring og olje:

Tresort (vanninnhold på 20%)	Antall rommeter pr. 1000 l. olje
Eik	7,0
Bøk	7,0
Ask	7,2
Or	7,5
Bjerk	8,0
Alm	8,9
Rødgran	10,4
Edelgran	10,9

3.0 Regelmessig vedlikehold av ovnen

3.1. Utvendig vedlikehold

Ovnens støpte overflate er malt med en varmebestandig senotherm-maling. Den holder sig penest hvis den bare støvsuges med et mykt munnstykke eller tørkes av med en tørr og lofri klut.

Den malte overflate kan over tid, ved for kraftig fyring, få et grålig skjær, men ovnen kan lett friskes opp med en Morsø spraymaling du kan kjøpe hos din lokale forhandler.

Morsø ovnene er overfaltebehandlet med Morsø originale sorte farge (tidligere kalt Morsø koks) eller Morsø grå. Malingen kan kjøpes som sprayboks og som vanlig ovnslakk på boks.

3.2 Innvendig vedlikehold

Glass

Ved riktig fyring med ved setter det seg ikke noe eller bare litt sot på det keramiske glasset. Hvis det har satt seg sot på glasset under opptenning, brenner det bort når det fyres riktig i ovnen. Hvis det setter seg mye sot på glasset på grunn av feil bruk, kan det lett fjernes med f.eks. Morsø Glassrens. Glasset må være kaldt under rengjøringen. Unngå å bruke kubber som er så lange at de presser på glasset når døren lukkes.

Bruk kun Morsø glassrens.

Årsaker til sotet glass:

- For våt ved.
- For store kubber/ukløyvd ved.
- For lav forbrenningstemperatur.
- For lite luft.

Utskiftning av glass

Keramisk glass kan ikke gjenvinnes ettersom det har en høyere smeltetemperatur. Dersom keramisk glass blandes med vanlig glass, ødelegges råvaren og gjenvinningsprosessen kan stoppe opp. Sørg for at det ildfaste glasset ikke havner sammen med vanlig gjenvinningsavfall. Dette vil skåne miljøet i betydelig grad.

OBS: Skal avhendes som keramisk glass på gjenvinningsstasjon.

Innvendige støpejernsdeler og andre slitedeler

Røykledeplater og andre deler som er i berøring med ild og glødende brensel er slitedeler. De vil derfor være særlig utsatt for gjennombrenning. Ved korrekt bruk vil disse delene holde i mange år. Ved for kraftig fyring vil gjennombrenningen selvfølgelig fremskyndes. Disse delene kan skiftes ut. Hvis røykledeplatene blir beskadiget og ikke skiftes i tide, vil topplaten bli utsatt for så høy temperatur at den kan ta skade.

Merk at konstruksjonen ikke må endres og at utskiftingsdelene skal være originale MOR-SØ-deler.

Årsaker til for rask slitasje på innvendige deler

- For kraftig fyring - Bruk av for mye tørt treverk (møbelavfallsved).
- For mye sot oppå røykledeplatene (se avsnittet Rensing).
- For mye aske i skuffen (se avsnittet Aske).

Pakninger

Over tid vil pakningene i luker og dører bli slitte. Disse må skiftes ut ved behov for å unngå at forbrenningen løper løpsk. Bruk Morsø pakningssett

Merk: Normale slitedeler omfattes ikke av Morsøs utvidede garantiordning.

Vedlikeholdssortiment (Reservedeler, Glassrens, Maling, Pakningssett m.m.) finne du hos Morsø-forhandleren din.

3.3 Rensing av ovnen

Spesielt på oversiden av røykledeplaten og røyk hette vil det komme et aske- og sotlag, som følge av trekken i skorsteinen og etter en feiing. Asken vil ha en isolerende virkning, hvilket kan fremskynde en gjennombrenning av røykledeplaten.

Under normal rensing kan røykledeplaten og røyk hette tas ut av ovnen. Når disse er fjernet, blir det mulig å rense røykkammeret over røykledeplaten.

Røykledeplaten rengjøres før den settes tilbake på plass. Pass da på at den blir riktig montert.

I dag skal skorsteinsfeieren, i tillegg til å feie skorsteinen og rense røykrør, også sørge for tømning av sot i ovnen. Antallet ganger ovnen bør feies/renses vurderes av feieren i samråd med deg.

Aske

Som tidligere beskrevet bør det være ca. 1 cm isolerende askelag i bunnen avbrennkammeret for å oppnå en høy forbrenningstemperatur. Når askelaget er for tykt, feies asken ned i askeskuffen.

Tøm skuffen før den er helt full slik at asken ikke isolerer rundt risten, fordi dette kan fremskynde en gjennombrenning.

Asken må i de fleste tilfeller kastes i søppelkassen. Fordi det kan ligge igjen glør i askeskuffen i flere døgn, kan det være nødvendig å oppbevare asken en tid i en beholder som ikke kan ta fyr, før den helles over i søppelsekken.

Aske fra en vedovn kan ikke gjøre nytte som gjødnings i en hage.

Vedlikeholdsdeler til 7300/7400-serien

Beskrivelse	Produktnr.
Støpt rist 7300/7400	34745600
Vermiculite røykledeplate 7300	79738000
Vermiculite røykledeplate 7400	79743500
Vermiculite Bakstein 7300	79737900
Vermiculite Bakstein 7400	79743400
Glass foran	79742700
Glass utvendig side, 7400	79742000
Glass innsiden, 7400	79742200
Vermiculite sidestein, høyre 7300	79738200
Vermiculite sidestein, venstre 7300	79738100

4.0 Tekniske Data

Ovnsmode	Morsø 7300/7400
CO utslipp (ved 13 % O ₂) (%)	0,05
OGC (tjære o.l.) utslipp (mg/m ³)	19
Partikkeludslipp, vektet gjennomsnitt (g/kg)	1.22
Partikkeludslipp, maks. i enkel test (g/kg)	2.48
Virkningsgrad (%)	82
Nominell drifteffekt (kW)	4.3
Røjktrekk, minimum (Pa.)	12
Forbrenningsluft forbruk (maks.innstilling)(m ³ /h)	20
Brensel	ved

Alle måledata er i henhold til teststandarder EN 13 240 samt NS 3058-3059.
Testene er utført hos autorisert testinstitutt.



By appointment to The Royal Danish Court

morsø

Monterings- och bruksanvisning

Morsø 7300-7400

Formgivits av Monica Ritterband

Morsø 7340, 7343, 7348, 7350, 7370, 7390

Morsø 7440, 7443, 7448, 7450, 7470, 7490



Morsø 7343



Morsø 7443

EN 13240 · NS 3058-3059

MORSØ JERNSTØBERI A/S · DK-7900 NYKØBING MORS
E-Mail: stoves@morsoe.com · Website: www.morsoe.com

Lycka till med er nya braskamin från Morsø!

Morsø har tillverkat braskaminer av högsta kvalitet ända sedan 1853, och är den största leverantören på den danska marknaden. Om ni följer de bifogade anvisningarna så är vi säkra på att ni också kommer att få nytta och nöje av er nya braskamin under många år.

INNEHÅLL

1.0	Montering av Morsø braskaminen	Sida nr
1.1	Uppackning av braskaminen	20
1.2	Uppställning av braskaminen	20
1.3	Sotare	20
1.4	Placering av braskaminen/Avståndskrav	20
1.5	Skorstenen	21
1.6	Röranslutning	22
1.7	Anslutning till murad skorsten	23
1.8	Anslutning till stålskorsten	23
1.9	Dragförhållanden	25
2.0	Eldningsteknik/Användning av braskaminen	26
2.1	Tändning och eldningsintervall	27
3.0	Regelbundet underhåll av braskaminen	30
3.1	Utvändigt underhåll	30
3.2	Invändigt underhåll	30
3.3	Rensning av braskaminen	31

Extratillbehör

Braskaminerna från Morsø har ett omfattande program för skorstenar, golvunderlägg och tillbehör, som kan underlätta den dagliga användning och dagligt underhåll av er Morsø kamin.

Gjutjärn

Gjutjärn är ett levande material. Det finns därför inte två kaminer som är exakt likadana. Detta beror dels på gjutjärnets toleranser, och dels på att kaminerna tillverkas hantverksmässigt. Gjutjärnets yta kan även innehålla mindre ojämnheter.

1.0 Montering av Morsø braskaminen

1.1 Uppackning av braskaminen

Grundkaminen levereras klar för montering av sockel och överdel. Morsø 7300-7400-serien väger mellan 108 och 122 kg. För att undvika missformningar i samband med upppackning och montering av kaminen rekommenderas att man är 2 personer till detta arbete.

När kartongförpackningen har tagits bort lyfts den gjutna topplattan, som ligger löst, av kaminen innan kaminen lyfts av träpallen. Baskaminen läggs på baksidan, eventuellt med kartongförpackningen som underlag när du monterar den önskade sockeln som mottagits i en separat förpackning. Efter monteringen reser du upp kaminen och placerar den försiktigt på dess framtida plats där den efterföljande rörmonteringen kan utföras. Om kaminen är monterad på ett underlag av brännbart material, placeras kaminen mitt på en bottenplatta av stål, glas eller annat icke brännbart material.

Innan du tar kaminen i bruk för första gången måste du se till att alla inre delar är korrekt placerade. Förpackningen kan bortskaffas i enlighet med bestämmelserna om avfallshantering

1.2 Uppställning av braskaminen

Det är viktigt att installationen utförs enligt föreskrifter och på ett säkert sätt.

Följ gällande nationella och lokala lagar och bestämmelser beträffande uppställning av braskaminer. Samtidigt ska du följa lokala bestämmelser vad angår anslutning till skorsten samt uppställning av skorstenar. Kontakta en behörig installatör. Efter installationen ska skorstensfejarmästaren godkänna installationen före eldning. Se Morsø-återförsäljare på www.morsoe.com/se.

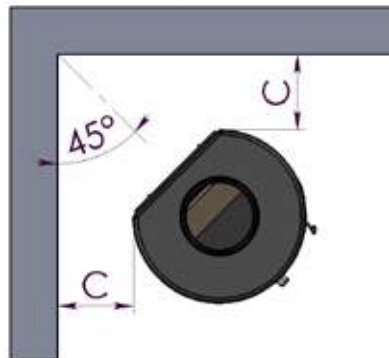
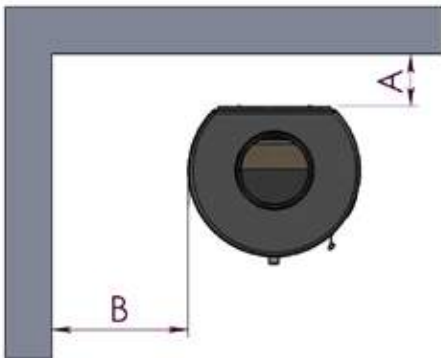
1.3 Sotare

Vi rekommenderar att du rådgör med sotaren innan braskaminen monteras. Sotaren måste under alla omständigheter informeras när braskaminen monterats. Sotaren kontrollerar installationen och avtalar om sotningsintervall.

Om skorstenen inte använts på länge måste man undersöka om det finns sprickor, fågelbon eller liknande innan den tas i bruk.

1.4 Placering av braskaminen/Avståndskrav

Avståndskrav föreligger bara när braskaminen placeras intill brännbart material. Där ska dock tas hänsyn till att det finns tillräckligt utrymme kring kaminen i den dagliga användningen och i samband med den årliga sotningen som ska utföras av sotningsväsendet. En ny braskamin kan placeras enligt godkännandeskylten på braskaminens baksida när väggarna är tillverkade i brännbart material.



Minimivstånd till brännbart material:

Morsø 7300 serien

Opstilling	Braskamin typ	Avstånd A	Avstånd B	Avstånd C	Avstånd framför braskaminen
Normal Vinkelrätt	Morsø 7300 oisolerat rökrör	200 mm.	400 mm.	-	850 mm
Normal Vinkelrätt	Morsø 7300 isolerat rökrör	100 mm.	450 mm.	-	
hörn-montering	Morsø 7300 oisolerat rökrör	-	-	350 mm.	

Morsø 7400 serien

Opstilling	Braskamin typ	Avstånd A	Avstånd B	Avstånd C	Avstånd framför braskaminen
Normal Vinkelrätt	Morsø 7400 oisolerat rökrör	200 mm.	450 mm.	-	850 mm
Normal Vinkelrätt	Morsø 7400 isolerat rökrör	100 mm.	450 mm.	-	
hörn-montering	Morsø 7400 oisolerat rökrör	-	-	350 mm.	

Av hänsyn till värmecirkulation, rengöring och eventuell rensning av braskaminen inifrån, rekommenderas ett avstånd till murverk på 10-15 cm. Ett lager tapet ovanpå murverket anses normalt inte vara brandfarligt material.

På golvet

Om braskaminen placeras på ett golv i brännbart material måste de nationella och lokala bestämmelserna uppfyllas. Det måste i så fall läggas in ett underlag i icke brännbart material under braskaminen.

Dessutom måste man kontrollera att underlaget verkligen klarar att bära upp braskaminens och eventuellt stålskorstenens vikt.

Avstånd till möbler

Avståndet till brännbart material framför kaminen är 850 mm. Avståndet till brännbart material ska hållas, men du måste också ta hänsyn till om möbler och annat kan komma att torkas ut genom att stå nära intill kaminen.

En braskamin blir varm under eldning. Var alltid försiktig vid användning av braskaminen, särskilt vad gäller barn som kan komma i kontakt med braskaminen.

1.5 Skorstenen

Om lokala bestämmelser tillåter detta kan braskaminen anslutas till en skorsten där en annan sluten eldstad anslutits tidigare (t.ex. oljepanna eller en annan braskamin). Var alltid uppmärksam på eventuella krav som gäller placering av rökrör, om två eller flera eldstäder ansluts till samma skorsten.

Braskaminen får aldrig anslutas till en skorsten som redan anslutits till gaspanna. En modern effektiv braskamin ställer större krav på skorstenen. Låt därför alltid sotaren kontrollera skorstenen.

Skorstens innerdiameter ska följa nationella och lokala bestämmelser. I allmänhet ska rörets snittyta vara minst 175 cm² (150 mm diameter) för braskaminer.

Men om skorstenen har alltför stor rördimension kommer det att gå åt för mycket energi till att få upp ett acceptabelt drag i skorstenen. Om man har en murad skorsten med större dimension rekommenderar vi att man sätter in ett isolerande rör med korrekt diameter. Därmed får man ökat drag och bättre eldningsekonomi.

Det finns inga särskilda krav på en bestämd skorstenhöjd, men den måste vara så hög att man får tillräckligt bra drag och så att röken inte blir ett problem. Draget är i regel tillräckligt bra när skorstenen är 4 meter över braskaminen, och minst 100 cm över takåsen.

Om skorstenen är placerad vid husets sidor bör skorstens högsta punkt aldrig vara lägre än husets takås eller takets högsta punkt. Observera att det ofta finns hårda nationella och lokala bestämmelser för skorstensplacering om huset skulle ha halmtak. Se även avsnitt .9 om dragförhållanden.

Skorsten och rökrör måste utrustas med rensluckor. Rensluckorna i skorstenen måste stämmas överens med skorstens diameter.

Skorstenen ska vara tillgänglig för kontroll utifrån, och man ska kunna komma åt rensluckor och skorsten om den behöver rensas uppifrån (t.ex. stålskorsten).

1.6 Röranslutning

Lyft den övre topplattan i gjutjärn av kaminen.

OBS: den runda gjutna täckplattan i topplattan måste förbli fastmonterad om kaminen installeras med rökröret bakåt, men skruvas loss från den övre topplattan om rökröret installeras uppåt.

Rökavgången är vändbar och möjliggör både en $\varnothing 150$ (innanför och utanför rökavgången) och $\varnothing 120$ röranslutning.

Montering av skorstenskrage uppåt

På fabriken förbereds kaminen för montering av den medföljande skorstenskragen (1) uppåt med medföljande skruvar.

Montering av skorstenskrage bakåt

Knacka försiktigt med en hammare för att slå ut järndelen på konvektionsbakplattan från de små "bryggorna" som håller delen på plats.

Täckplattan för rökutgången skruvas loss från den bakre plattan och fästs på topplattan.

Montera skorstenskragen på bakplattan

Sätt topplattan tillbaka på plats och den runda delen som tillhandahålls kan placeras i topplattan som lock för det avstängda rökutloppet.

Placeringen av baffel och gjuten rökhuv

Den bakre murstenen och baffeln (3) är tillverkade av vermiculit och monteras på fabriken.

Tillse att rökledplåtarna är korrekt monterade innan kaminen tänds.

Eventuell friskluftsanslutning

Kaminen kommer förberedd från fabriken för eventuell friskluftsanslutning beroende på rummet där kaminen placeras. Detta ger möjlighet för en $\varnothing 100$ mm röranslutning.

Vid leverans är friskluftsroret inte monterad utan ligger lös i kaminen.

Om du vill ha friskluftstillförsel nedåt, monteras friskluftsroret under kaminen, så att roret är tillbaka.

Montering av friskluftsanslutning bakåt:

Knacka försiktigt med en hammare för att slå ut järndelen på konvektionsbakplattan från de små "bryggorna" som håller delen på plats.

Friskluftsroret avlägsnas och Plåt delen sågas av vid "broarna" med en bågfil, varefter plåt delen monteras först under kaminen igen.

Den runda plåten som är fastsatt med 2 skruvar på baksidan av kaminen tas bort och skruvas fast tillbaka under kaminen. Röret monteras nu på baksidan av kaminen.

Om du vill ha friskluftstillförsel nedåt på Morsø 7348/7448, monteras friskluftsroret så att roret är först under kaminen och att frisklufttillförseln kan ledas igenom sockelroret.

Men kan emellertid endast montera friskluftsanslutning bakåt på den vägghängda Morsø 7470/7470 och Morsø 7343/7443 med öppen sockel för ved lagring.

1.7 Anslutning till murad skorsten

En rökrörsbussning ska muras fast i väggen, och rökröret ska föras in i denna. Röret får inte stickas in i själva skorstensöppningen, utan ska bara gå till skorstensrörets invändiga sida. Kopplingarna mellan braskamin/rör och rör/murkoppling ska tätas med bifogade glasfibersnöre. Normalt sett ska man inte behöva täta mellan eventuella rörkopplingar.

Eventuella övergångar från lodrätt till vågrätt rökrör kan med fördel monteras med mjuk böjning, så att man inte förlorar skorstensdrag.

Dimensioneringen av rökröret ska följa nationella och lokala bestämmelser. Morsø rekommenderar dock att rökrör tillverkas i 2 mm stålplåt eftersom detta förlänger rökrörets livslängd.

1.8 Anslutning till stålskorsten

Vid montering då skorstenen går rakt upp genom vinden måste man följa nationella och lokala bestämmelser avseende skorstenens avstånd till brännbara ytor. Skorstenen tätas vid rökstudsen med det bifogade glasfibersnöret. Det är viktigt att skorstenen monteras så att den bärs upp av taket – det får inte vara så att braskaminen bär upp skorstenen. (Se anvisningar från skorstenstillverkaren).

En hög vikt på braskaminens ovansida kan orsaka sprickor på denna. Morsøs garanti omfattar inte överdelen om skorstenen monterats så att den inte bärs upp via taket. Om skorstensbrand uppstår p.g.a. att braskaminen använts på fel sätt eller på grund av fuktigt bränsle, så ska lufttillförseln stängas helt och brandkåren kontaktas.

Se upp med detta!

Reningsmöjligheter ska finnas. Tala med sotaren.

Om draget i skorstenen är för lågt kan man med fördel montera rökröret uppåt, eftersom man då minskar rökvandringen i själva brännkammaren.

Använd inte flera böjar än nödvändigt, och begränsa rökrörets längd, eftersom draget annars försämras.

Friskluftintag

En braskamin kräver luft för förbränningen ca. 10-12 m³/t.. Detta gör att eldning i braskamin kan hjälpa till att ge ett sunt inomhusklimat. Om huset är mycket tätt isolerat, och särskilt om det finns köksfläkt eller ventilationsanläggning i huset så kan det bli nödvändigt att montera ett luftgaller i det rum där braskaminen står. Annars kan skorstensdraget bli för svagt, vilket kan medföra att braskaminen inte förbränner bränslet ordentligt, och det kan komma ut rök ur braskaminen när man öppnar luckan.

Om det är nödvändigt att montera luftgaller ska de placeras så att de inte kan blockeras.

Installation av väggmonterad Morsø 7370/7470

Obs: Den väggmonterade version 7370/7470 får inte monteras på en vägg av brännbart material.

Väggmonteringsramen har hål för montering med expanderskruvar i väggen.

Skruvarna måste vara tillräckligt dimensionerade och du måste säkerställa att väggen är i stånd att bära kaminen. Vikten på den tomma kaminen är 108 kg.

Det är därför installatörens/kundens ansvar att se till att väggen/skorstenen kan bära kaminen. Vi vill påpeka att elementblockskorstenar och murade semitegelskorstenar utan foder inte alltid har den nödvändiga bärkraften. Om du är osäker bör du kontakta en professionell hantverkare. Väggmonteringsramen kan användas som mall för borring.

Obs: Rawl-pluggar i plast får inte användas på grund av värmen som alstras av kaminen.

Minsta avstånd till brännbart golv är 275 mm.

Sätt fast väggbeslaget på väggen. Om du vill ha rökutgången på baksidan bygger du en murbussning korrekt i väggen.

Lyft vedkaminen på plats så att den vilar på den nedre delen av väggbeslaget och sätt fast den på beslaget med hjälp av de bifogade skruvarna.



Morsø 7470

1.9 Dragförhållanden

Om det kommer ut rök ur braskaminen när luckan öppnas så beror det på dåligt drag i skorstenen. För den här typen av braskamin krävs det ett skorstensdrag på minst 12 Pa för att ge tillräcklig förbränning och hindra rökutsläpp. Det finns dock risk för rökutsläpp om luckan öppnas under mycket kraftig eldning. Vi avråder från detta.

Rökgastemperaturen vid nominell verkningsgrad är 274°C vid 20°C.

Vid tveksamheter kan ni eventuellt be sotaren mäta draget i skorstenen.

Dragförhållande

Skorstenens drag skapas p.g.a. skillnaden mellan den höga temperaturen i skorstenen och den kallare utomhustemperaturen. Skorstenens längd och isolering samt väder och vind är också avgörande för att man ska nå rätt undertryck, och därmed få fram rätt drag i skorstenen.

Nedsatt drag uppstår när:

- Temperaturskillnaden är för liten. Detta kan exempelvis inträffa om skorstenen är för dåligt isolerad. Om skorstenen är kall kan det hjälpa att tända en hoprullad tidning i skorstenens renslucka.
- För hög yttertemperatur. (Exempelvis under sommaren.)
- Det är vindstilla.
- Skorstenen har inte rätt höjd, och står i lä från takytor och höga träd. I dessa fall är det också störst risk för röknedslag.
- Det kommer in falsk luft i skorstenen. Detta kan bero på otäta fogar vid rensluckor eller rökrör.
- Otäta eldstäder (som inte används) har anslutits till skorstenen.
- Rökrör och skorsten har igensatts av sot p.g.a. bristfällig rensning.
- Huset är för tätt (se avsnittet: Friskluftintag).
- För dålig lufttillförsel.

Bra drag uppstår när:

- Temperaturskillnaden inuti och utanför skorstenen är stor. Detta gäller alltså vid eldning när behovet är som störst.
- Det är klart väder och god vind.
- Skorstenen har rätt höjd (minst 4 meter ovanför braskaminen och fritt från takåsen).

2.0 Eldningsteknik/Användning av braskaminen

Din kamin är konstruerad med luftinlopp på tre ställen.

En förvärmad primär förbränningsluft som leds in i förbränningskammaren under askgallret. Primär förbränningsluft användas bara i starten och endast om förhållandena är dåliga, som dåligt skorstensdrag eller fuktig ved. Primär luft tillförs när handtaget under luckan skjuts från mittposition till vänster.

En föruppvärmd sekundär förbränningsluft leds in i förbränningskammaren med stor hastighet över glaset och regleras med hjälp av handtaget under luckan. Förbränningsluften leds in när handtaget skjuts till höger och stängs när handtaget skjuts till mittposition.

En tredje lufttillförsel, som är en konstant förvärmad lufttillförsel utan regleringsmöjlighet, leds in i förbränningskammaren strax ovanför elden och hjälper till att bränna de sista gaserna som veden avger när den värms upp.

VIKTIGT!

För att uppnå en god förbränning är det viktigt tillföra rätt mängd luft. För låg lufttillförsel kan leda till dålig förbränning, hög emission och låg verkningsgrad.

Trä/ved innehåller höga halter gas (ca 75 %). Dessa gaser frigörs när veden värms upp och antänds. Därför är det viktigt att dessa gaser antänds snabbt efter att man fyllt på ved. Om veden bara ligger och pyr, särskilt efter en ny påfyllning, så uppstår kraftig rökutveckling som i värsta fall kan orsaka explosionsliknande antändning av gaserna, vilket i sin tur kan skada braskaminen.

För att kunna antända dessa gaser som frigjorts från veden och få upp klara och kvarstående flammor under förbränningen är det därför viktigt att man alltid tillför nödvändig mängd syre (luft).

Inställning av tilluft, tändningsmetod och eldningsintervall beror på skorstensdrag, väder och vindförhållanden, värmebehov, bränsle m.m. Det kan därför gå en viss tid innan du känner till braskaminens korrekta funktion under givna förhållanden.

Det går att elda med nästan alla typer av ved i Morsø kaminen, men man bör inte elda med våt eller olagrad ved. Ved bör lagras under tak i minst ett år, och helst två år, med god ventilation. Vedträn ska klyvas så snabbt som möjligt efter fällningen om veden ska torka snabbt. Veden kan användas när fuktigheten är under 18 %. Vid officiell provning testas alla kaminer med ved som har fukthalt på $(16 \pm 4)\%$.

Elda aldrig med drivved, eftersom denna ofta är kraftigt salthaltig och därmed förstör både braskaminen och skorstenen. Impregnerat och målat trä samt spånplattor avger giftig rök och ånga och får därför inte heller användas som bränsle.

Observera att det inte är tillåtet att använda flytande bränsle i braskaminen.

Vedträn som har en diameter på mer än 10 cm bör alltid klyvas. Vedträna får inte vara längre än att de kan ligga plant över eldningsytan och få luft från båda håll.

Högsta tillåtna bränslelängd i braskaminen är 30 cm.

Högsta tillåtna vedmängd är 2 kg/timme (max 2 vedträn per påfyllning).

De första eldningarna ska vara måttliga, så att den värmebeständiga lacken kan härdas innan man börjar elda kraftigare. I härdningsfasen under den första eldningen kan lacken utveckla rök och lukt, vilket är ganska normalt. Se därför till att det finns god ventilation under den här perioden.

Under uppvärmning och nedkyllning kan kaminen avge vissa knarrande ljud, som beror på den stora temperaturförändring som materialet utsätts för.

2.1 Tändning och eldningsintervall

Under tändningsmomentet behövs mycket luft. När man börjar elda i en kall kamin ska luckan först hållas på glänt under de första minuterna, och spjället ska vara helt öppet. Behåll alltid cirka en centimeter tjockt asklager i botten av eldstadskammaren. Detta isolerar och underlättar god förbränning.

1. Vi rekommenderar Top-Down-metoden när du ska tända kaminen. Det är den mest miljövänliga tändningsmetoden. Glödsiktet uppstår snabbt vid tändning med två tändpåsar och cirka 1,5 kg torr pinnved. Lägg tändpåsarna precis under det översta skiktet pinnved.



2. Öppna luftspjället helt (handtaget under luckan). Handtaget flyttas helt till höger.



3. Tänd papperet/tändtabletterna och håll luckan på glänt så du får ett bra drag.



4. Efter 5-10 minuter ska man kunna se att skorstenen är så varm att det är drag genom den. Stäng då luckan helt. Om allt detta gjorts på rätt sätt kommer det efter ytterligare cirka 15-20 minuter finnas ett vackert glödlager i eldstaden. Det kommer också att vara hög temperatur i förbränningskammaren, och det är nödvändigt för att fortsätta förbränningen.



5. Om allting fungerar enligt beskrivningen vid punkt 4 – lägg in högst 2 vedträn med en totalvikt på 1-1,5 kg och en längd på 20-25 cm. De ska ligga på glöden, i ett lager, och ha ett avstånd på cirka en (1) cm mellan vedträna.

Undvik att placera ved för nära kaminens glas, eftersom det kan orsaka sotning.



6. Öppna luftspjället helt och stäng luckan. Den nya veden kommer att antändas inom 2-3 minuter.

Om veden inte antänds – öppna luckan på glänt och tillför så mycket luft att veden antänds.

Stäng luckan igen när veden antänts.



Viktigt!

Det är viktigt att den nya veden börjar brinna snabbt. För att säkerställa att veden tänds snabbt bör du öppna förbränningsluften till max. eller lämna luckan på glänt för att släppa in den mängd luft som behövs för att tända veden.

Om veden endast pyr kommer det att uppstå en kraftig rökutveckling som i värsta fall kan leda till en explosiv antändning av rökgaserna med risk för både materiella skador och personskador.



7. Justera sedan ner förbränningsluften till önskad position, så fortsätter den optimala förbränningen. Kontrollera alltid att det finns tillräckligt med luft (syre) för att hålla klara och kvarstående flammor under och efter nedjusteringen av förbränningsluften.

Under den officiella provningen låg påfyllningsintervallet på 45-75 minuter.

Men se alltid till att kaminen får tillräckligt med förbränningsluft, så att elden brinner med klara flammor.

8. När veden förbränts och blivit ett tjockt glödlager kan man lägga in en ny omgång ved på samma sätt som under punkt 5 och 7.



kaminluckan ska alltid öppnas långsamt de första 2-3 centimetrarna, och därefter ska man vänta tills trycket utjämnats innan luckan öppnas helt. Man undviker då rökproblem, särskilt vid dåligt drag.

Öppna aldrig kaminluckan under kraftig eldning.

När veden bränt ut har den omvandlats till glödande träkol. Om det då redan tidigare finns ett bra glödlager ovanpå ett tillräckligt lager aska kan kaminen hålla sig varm mycket länge, delvis tack vare gjutjärnets goda egenskaper.

Braskaminens nominella värmeeffekt är 5.7 kW med en driftseffekt på 4-9 kW.

Er nya Morsø braskamin är EN-testad för eldning med ved, och lämplig för periodisk användning.

Eldning när kaminen fylls med ved och lufttillförseln samtidigt dras ner till ett minimum så att veden inte antänds är strängeligen förbjuden. Det är dåligt för miljön. Det är dåligt för miljön, och dessutom utnyttjas veden dåligt, eftersom träets gaser inte antänds ordentligt vid låga temperaturer. I stället bildas sot (oförbrända gaser) i skorstenen och i kaminen. Vid extrema förhållanden, t.ex. vid dåligt drag i skorstenen, för mycket trä eller vått trä, kan det i värsta fall uppstå explosionsliknande antändning.

Vid eldning på sommaren, när värmebehovet är minimalt, blir förbränningen dålig. Kaminen värmer för mycket och man drar ner förbränningen. Kom dock alltid ihåg att tillse att det finns klara och kvarstående flammor, så länge träet inte omvandlats till träkol. Om du vill minska eldens styrka görs detta genom att fylla på mindre mängd trä.

Om man eldar med vått bränsle kommer en stor del av bränslets värmeenergi att gå förlorad på att tränga ut vattnet ur bränslet, utan att någon värme avges till braskaminen. Sådan ofullständig förbränning innebär sotbildning i kamin, rör och skorsten.

Jämförelse av eldning med ved respektive olja:

Träslag (vatteninnehåll 20 %)	Antal kubikmeter (i rummet) per 1000 liter olja
Ek	7,0
Bok	7,0
Ask	7,2
Lönn	7,5
Björk	8,0
Alm	8,9
Rödgran	10,4
Ädelgran	10,9

3.0 Regelbundet underhåll av braskaminen

3.1. Utvändigt underhåll

Braskaminens gjutna yta är lackerad med en värmebeständig lack. Den håller sig snyggast om den bara dammsugs med ett mjukt munstycke eller avtorkas med en torr luddfri trasa.

Den lackerade ytan kan med tiden få ett gråaktigt utseende om eldningen är för kraftig, men detta kan enkelt förbättras med en sprayfärg från Morsø. Denna kan beställas hos närmaste återförsäljare.

Morsø kaminer är målade med Morsø original svart (tidigare kallad Morsø koks) eller Morsø grå. Färgen kan köpas som spray eller i burk.

3.2 Invändigt underhåll

Glas

Vid korrekt eldning med ved ska det inte bildas några (eller bara små) avlagringar på det keramiska glaset. Om det finns sot på glaset under tändningen bränns sotet bort när man eldar normalt i kaminen. Om glaset sotar igen på grund av felaktig användning kan du lätt ta bort det med Morsø Glasrens. Glaset ska vara kallt när det rengörs. Använd inte så långa vedträn att de ligger mot glaset när luckan stängs.

Använd endast Morsø glasrent.

Orsaker till sot på glaset:

- Bränslet är för vått
- För stora vedstycken/ved som inte klyvts
- För låg förbränningstemperatur
- För lite luft

Byte av glas

Keramiskt glas kan inte återanvändas eftersom det har en högre smälttemperatur. Om keramiskt glas blandas med vanligt glas kommer råvarorna att förstöras och glasets återvinningsprocess kan stoppas. Kontrollera att det eldfasta glaset inte hamnar i den vanliga återvinningen. Detta är till stor hjälp för miljön.

OBS: Glaset ska lämnas in som keramiskt glas på en återvinningsstation.

Invändiga gjutjärnsdelar och andra slitdelar

Rökledplåtar och andra delar som är i direkt beröring med eld och glödande bränsle anses vara slitdelar. Dessa är därför särskilt utsatta för genombränning. Vid korrekt användning kommer dessa delar att hålla i många år. Om man eldar för kraftigt kommer veden att brinna igenom snabbare. De nämnda delarna kan bytas ut. Om rökledplattorna skadas och inte byts ut i tid kommer toppplattan sedan att utsättas för så hög temperatur att den kan skadas.

Observera att konstruktionen inte får ändras, och att alla delar som byts ut måste vara Morsø originaldelar.

- Anledningar till att invändiga delar slits ut för snabbt**
- Överdrivet kraftig eldning
- Användning av för mycket torrt trä (möbelavfall).**
- För mycket sot ovanpå rökledplattorna (se avsnittet Rensning).
 - För mycket aska i asklådan (se avsnittet Aska).

Packningar

Packningarna kommer med tiden att bli slitna och måste bytas vid behov för att undvika överdriven förbränning. Använd Morsø packningssats.

Observera: Normala slitdelar omfattas inte av Morsøs utökade garanti.

Underhållssortiment (reservdelar, glasrengöringsmedel, lack, packningssats m.m.) finns hos närmaste Morsø återförsäljare.

3.3 Rensning av braskaminen

Ett lager av aska och sot bildas särskilt på ovansidan av rökledplåten och rökskålen på grund av draget i skorstenen och efter sotning. Askan har en isolerande verkan, vilket kan påskynda genombränning av rökledplåtarna.

Vid normal rensning kan man ta ut rökledplåten ur kaminen. När man har gjort det går det att komma åt att rensa rökkammaren över rökledplåten.

Rengör rökledplåten innan de monteras igen. Se till att de monteras korrekt.

Sotaren ska dels rensa skorsten och rökrör samt tillse att sotet i braskaminen töms ut. Antalet rensningar/rengöringar per år ska fastställas av sotaren efter samråd med er.

Aska

Det bör finnas ett cirka 1 cm tjockt isolerande asklager i botten av eldstaden (förbränningskammaren) för att man ska få en hög förbränningstemperatur. När asklagret är för tjockt skakas askan ner i asklådan.

Töm asklådan innan den är överfull, så att askan inte isolerar runt ristgallret (detta påskyndar genombränning).

Askan får normalt bortskaffas som hushållssopor. Det kan dock ligga glöd kvar i asklådan i flera dygn, och därför kan man behöva förvara askan i en behållare av icke brännbart material under en tid innan askan hälls över i sopsäcken.

Aska från braskamin kan inte användas som gödsel i trädgårdar. Om man eldat färglagda broschyrer, lackerat eller impregnerat trä eller liknande i kaminen får askan inte heller hällas ut i jorden, eftersom den kan innehålla tungmetaller.

Reservdelar till 7300/7400

Beskrivning	Produktnr.
Gjutet ristgaller 7300/7400	34745600
Vermiculite rökledplåt 7300	79738000
Vermiculite rökledplåt 7400	79743500
Vermiculite bakre sten 7300	79737900
Vermiculite bakre sten 7400	79743400
Glas, front 7300/7400	79742700
Glas, yttersidan 7400	79742000
Glas, innersidan 7400	79742200
Vermiculite sidasten, höger 7300	79738200
Vermiculite sidasten, vänster 7300	79738100

4.0 Tekniska Data

Kaminmodell	Morsø 7300/7400
CO utsläpp (vid 13 % O ₂) (%)	0.05
OGC (tjära och liknande) emission (mg/m ³)	19
Partikelemission, viktat genomsnitt (g/kg)	1.22
Partikelemission, max. vid enskild provning (g/kg)	2.48
Verkningsgrad (%)	82
Märkeffekt (kW)	4.3
Rökdrag, minimivärde (Pa.)	12
Mängden förbränningsluft (max inställning)(m ³ /h)	20
Bränsle	Ved

Alle mätdata anges i förhållande till provningsstandarden EN 13 240 samt NS 3058-3059. Provingarna har utförts av ackrediterat provningsinstitut.

