

morsø



By appointment to The Royal Danish Court

morsø

Morsø 6800 serien

- NO Monterings- og bruksanvisning
- SV Monterings- och bruksanvisning

Morsø 6843 & 6848



6843



6848

INNHold · INNEHÅLL

NO	1.0	Installasjon av Morsø-ovnen	5
	2.0	Fyringsteknikk/Bruk av ovnen.	10
	3.0	Regelmessig vedlikehold av ovnen	14
	4.0	Tekniske data..	17
SV	1.0	Montering av Morsø braskaminen	22
	2.0	Eldningsteknikk/Användning av braskaminen	27
	3.0	Regelbundet underhåll av braskaminen	32
	4.0	Tekniska data..	35



By appointment to The Royal Danish Court

morsø

Monterings- og brugsanvisning 6800 serien



EN 13240 / NS 3058-3059

MORSØ JERNSTØBERI A/S . DK-7900 NYKØBING MORS
E-Mail: stoves@morsoe.com · Website: www.morsoe.com

Gratulerer med din nye Morsø-ovn!

Morsø, som er den største leverandøren på det danske marked, har produsert vedovner av høyeste kvalitet siden 1853. Hvis du bare følger denne bruksanvisningen, er vi sikre på at du også vil få nytte og glede av din nye ovn i mange år.

Innhold

1.0	Installere Morsø-ovnen	Sidetall
1.1	Pakke ut ovnen	5
1.2	Installere ovnen	5
1.3	Feier	5
1.4	Plassering av ovnen / avstandskrav	5
1.5	Skorsteinen	6
1.6	Rørtilkobling	7
1.7	Tilkobling til skorstein i murverk	7
1.8	Tilkobling til stålskorstein	8
1.9	Trekkforhold	8
2.0	Fyringsteknikk / bruke ovnen	
2.1	Opptenning og fyringsintervaller	11
3.0	Regelmessig vedlikehold av ovnen	14
3.1	Utvendig vedlikehold	14
3.2	Innvendig vedlikehold	14
3.3	Rense ovnen	15
4.0	Tekniske data	17

Ekstra tilbehør

Til Morsø-ovnene tilbyr vi et omfattende skorsteins-, golvplate- og tilbehørsutvalg som forenkler daglig bruk og vedlikehold av Morsø-ovnen.

Støpejern

Støpejern er et levende materiale. Derfor finnes det ikke to ovner som er helt like. Det skyldes både støpejernets toleranser og at ovnene er håndverksmessig utformet. Det kan også forekomme mindre ujevnheter i støpejernets overflate.

1.0 Installere Morsø-ovnen

1.1 Pakke ut ovnen

Morsø 6800-ovnene veier mellom 110 og 125 kg. For å unngå skader i forbindelse med utpakning og montering av ovnen anbefaler vi at arbeidet utføres av to personer.

Fjern topplaten, som ligger løs, før brennkammeret løftes av trepallen. Sett ovnen forsiktig på plass midt på bunnplaten.

1.2 Installere ovnen

Ovnen leveres med en medfølgende røykstus. Kulefangeren som skal stoppe skorstensfeierens kule under feiing, leveres sammen med ovnen. Den monteres samtidig med røykstutsen. Vær oppmerksom på nasjonale og lokale forskrifter for installasjon av vedovner. Du må også følge lokale forskrifter for tilkobling til skorstein og installasjon av skorstein. Rådfør deg eventuelt med feieren. Det er imidlertid du, den tekniske rådgiveren din eller håndverkeren som er ansvarlig for at de nasjonale og lokale forskriftene overholdes.

1.3 Feier

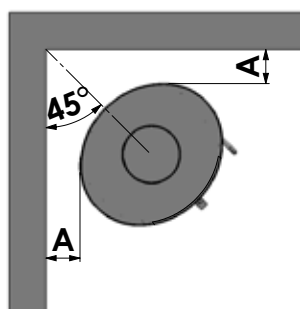
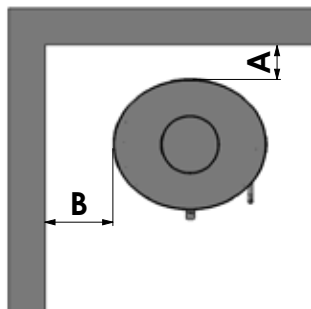
Som nevnt kan det være fornuftig å rådføre seg med den lokale feieren før du installerer ovnen. Feieren skal uansett informeres når vedovnen er installert. Feieren kontrollerer installasjonen, og det avtales tidspunkt for feiing. Hvis det er lenge siden skorsteinen ble brukt, bør den kontrolleres for sprekkdannelser, fuglereder osv. før den tas i bruk.

1.4 Plassering av ovnen / avstandskrav

Det stilles bare krav til avstanden når ovnen plasseres i nærheten av brennbart materiale. Når veggene består av brennbart materiale, må den nye ovnen plasseres som angitt på godkjennesskiltet på baksiden av ovnen.

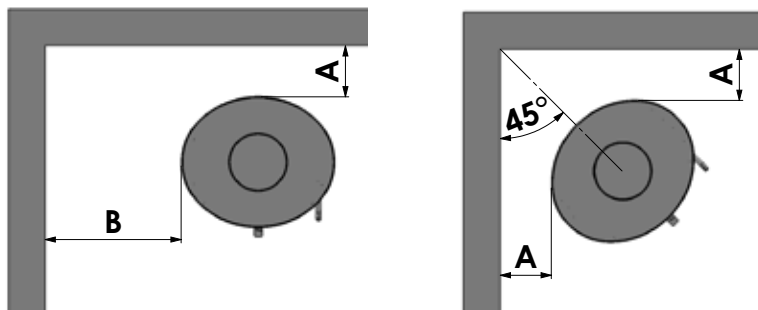
SINTEF NBL oppstillingsvilkår mot forskriftsmessig brannmur:

Ovnstype	Bak ovnen (A)	Ved ovnens sider (B)	Avstand til møbler
Morsø 6800 serien uisolert røykrør	100 mm	200 mm	900 mm



Min. avstand til brennbart materiale:

Ovnstype	Bak ovnen (A)	Ved ovnens sider (B)	Avstand til møbler
Morsø 6800 serien uisolert røykrør	150 mm	400 mm	900 mm



Av hensyn til varmesirkulasjon, rengjøring og eventuell innvendig rensing av ovnen er den anbefalte avstanden til murverk 10–15 cm. Ett lag tapet som er lagt over mur, regnes normalt ikke som brennbart materiale.

På gulvet

Hvis ovnen installeres på et brennbart gulv, må du overholde de nasjonale og lokale forskriftene angående størrelsen på et ikke-brennbart underlag som må dekke gulvet under ovnen. Du må forsikre deg om at underlaget kan bære vekten av ovnen og en eventuell stålskorstein.

Avstand til møbler

Den anbefalte avstanden til møbler er 900 mm, men du bør vurdere om møbler o.l. kan tørke ut hvis de plasseres for nær ovnen.

Avstanden til brennbart materiale **foran** ovnen er 900 mm.

En vedovn blir varm når det fyres i den. Vær derfor svært forsiktig, spesielt i forhold til barn.

1.5 Skorsteinen

Hvis det er tillatt i henhold til lokale forskrifter, kan ovnen kobles til en skorstein som allerede er tilkoblet et annet lukket ildsted (f.eks. en oljefyr eller en annen vedovn). Du må være oppmerksom på eventuelle krav til plassering av røykrør hvis to eller flere ildsteder skal kobles til samme skorstein.

Vedovnen må aldri kobles til en skorstein som er tilkoblet gassfyr.

En moderne og effektiv ovn stiller større krav til skorsteinen. La derfor feieren kontrollere den. Den frie åpningen på skorsteinen skal følge de nasjonale og lokale forskriftene. Generelt sett bør imidlertid den frie åpningen være minst 175 cm² for vedovner.

Hvis skorsteinsåpningen er for stor, fører det til at det brukes for mye energi på å varme opp skorsteinen til en akseptabel trekk. Hvis det dreier seg om en skorstein i murverk med en større fri åpning, anbefaler vi at det settes inn en isolerende skorsteinsfôring med riktig diameter. Da forbedres trekken og fyringen blir mer økonomisk.

Det stilles ingen krav til en bestemt skorsteinshøyde, men skorsteinen må være så høy at trekkforholdene er gode og røyken ikke sjenerer. Hovedregelen er at trekkforholdene er tilfredsstillende når skorsteinen er 4 meter over ovnen og minst 100 cm over takmønet. Hvis skorsteinen plasseres langs siden av huset, må toppen av skorsteinen aldri være lavere enn

mønet eller takets høyeste punkt. Vær oppmerksom på at det ofte finnes nasjonale og lokale forskrifter for plassering av skorstein i forbindelse med stråtak. Se avsnittet 1.9 Trekkforhold.

Skorstein og røykrør må utstyres med renseluke. Størrelsen på renseluken i skorsteinen må minst være like stor som den frie åpningen på skorsteinen.

Det skal være mulig å kontrollere skorsteinen utvendig, og det må være tilgang til renseluken og skorsteinen hvis den skal renses fra toppen (f.eks. stålskorstein).

1.6 Rørtilkobling

Den øvre støpte topplaten løftes av ovnen.

Vær oppmerksom på at den runde støpte dekkplaten i topplaten skal forbli fastmontert hvis ovnen skal monteres med røykrøret bak, men skal løsnes fra den øvre topplaten hvis røykrøret skal monteres i topp.

Topppmontering av røykstuss

Ovnen er fra fabrikkens klargjort for toppmontering av den vedlagte røykstussen (1) med vedlagte kulesperre og skruer. Kulesperren, som skal hindre at feieren ødelegger ovnens røykledeplater under feiing, er den 145 mm lange stangen som følger med.

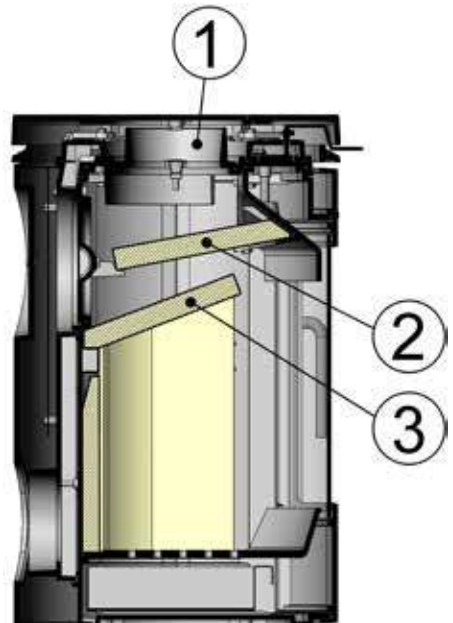
Bakmontering av røykstuss

Hvis ovnen ønskes montert med røykavgang bak, demonteres den runde platen festet med to skruer bak på ovnen. Platejernselementet på den innvendige konveksjonsbakplaten slås ut med korte bestemte slag på de små "festeknastene" som holder elementet på plass, ved hjelp av en hammer. Det støpte dekslet fjernes fra bakplaten og monteres på topplaten. Røykstussen midtstilles og skrues fast på ovnens baksida med vedlagte festeklemmer og skruer. Det skal ikke brukes kulesperre ved montering av røykstussen bak.

Plassering av røykhvelv

Røykhvelvene (2) og (3), som er laget av vermikulitt, er plassert ved levering.

Du må kontrollere at røykhvelvene er riktig montert før du tenner opp i ovnen (se skisse).



1.7 Tilkobling til skorstein i murverk

Mur en røykrørbøsning i veggen, og før inn røykrøret. Røret skal ikke stikke inn i selve skorsteinen, men bare nå frem til den innvendige siden av skorsteinens frie åpning. Koblingene ved ovn/rør og rør/murbøsning må tettes med glassnoren som følger med. Det er vanligvis ikke nødvendig å tette mellom eventuelle rørkoblinger.

En eventuell overgang fra et loddrett til et vannrett røykrør kan med fordel monteres med en svak bøyning for å unngå tap av trekk i skorsteinen.

Dimensjoneringen av røykrør skal følge de nasjonale og lokale forskriftene. Morsø anbefaler imidlertid at røykrør lages av 2 mm stålplater fordi det vil forlenge røykrørets levetid.

1.8 Tilkobling til stålskorstein

Hvis det er snakk om installasjon der skorsteinen går direkte opp gjennom loftet, må du følge de nasjonale og lokale forskriftene angående skorsteinens avstand til et brennbart loft. Skorsteinen tettes ved røyktuten med glassnoren som følger med. Det er viktig at skorsteinen monteres med takfeste, slik at det ikke er ovnen som bærer skorsteinen. (Se veiledningen fra skorsteinsprodusenten.) For stor belastning på ovnens topplate kan føre til sprekkeannelser i platen. Morsøs garanti omfatter ikke topplaten hvis skorsteinen er montert uten takfeste. Hvis det oppstår pipebrann på grunn av feil bruk av ovnen eller bruk av fuktig brensel over lang tid, må du stenge lufttilførselen helt og kontakte brannvesenet.

Obs!

Muligheter for rensing. Snakk med feieren.

Hvis det er for lite trekk i skorsteinen, kan du med fordel montere røykrøret på toppen, siden det reduserer røykvandringen i selve brennkammeret.

Ikke ha flere bøyninger enn nødvendig og begrenns lengden på røykrøret, slik at trekkforholdene ikke forringes.

Frisklufttilførsel

En vedovn krever luft til forbrenningen. Dette fører til at fyring i vedovn er med på å gi et sunt inn klima i et hus. Hvis huset er veldig tett, og spesielt hvis det er en dampheite eller et ventilasjonsanlegg i huset, kan det hende at du må installere en lufterventil i rommet der vedovnen er installert. Hvis du ikke gjør det, vil skorsteinstrekken bli for svak, noe som kan føre til at det ikke brenner skikkelig i ovnen, og det kan komme røyk ut av ovnen når ovnsdøren åpnes. Hvis det er nødvendig å installere lufterventiler, skal de plasseres slik at de ikke kan blokkeres.

1.9 Trekkforhold

Hvis det kommer røyk ut av ovnen når ovnsdøren åpnes, skyldes det dårlig skorsteinstrekk. Skorsteinstrekken må være minst 12 pa for denne ovnstypen for å oppnå tilfredsstillende forbrenning og forhindre røykutslipp. Det vil imidlertid være fare for røykutslipp hvis ovnsdøren åpnes under svært kraftig fyring.

Røykgasstemperaturen ved nominell ytelse er 281 °C henført til 20 °C.

Hvis du er i tvil, kan du eventuelt la feieren måle trekken i skorsteinen.

Trekkforhold

Trekken i skorsteinen oppstår på grunn av forskjellen mellom den høye temperaturen i skorsteinen og den kaldere utetemperaturen. I tillegg er du avhengig av skorsteinslengden og -isoleringen samt vind- og værforholdene for å oppnå det riktige undertrykket som gjør at trekken oppstår.

Trekken reduseres av følgende forhold:

- Temperaturforskjellen er for liten, for eksempel hvis skorsteinen ikke er isolert godt nok.
Hvis skorsteinen er kald, kan det hjelpe å tenne på en sammenkrøllet avis i skorsteinens renseluke.
- Utetemperaturen er for høy. For eksempel om sommeren.
- Det er vindstille.
- Skorsteinen er ikke høy nok, slik at den er i le av tak og høye trær. I slike tilfeller er det også størst risiko for nedslag av røyk.
- Det kommer falsk luft inn i skorsteinen, for eksempel gjennom manglende fuger eller sprekker ved renseluken eller røykrøret.
- Ildsteder som ikke er i bruk og ikke er tettet, er koblet til skorsteinen.
- Røykrør og skorstein er tilstoppet av sot pga. manglende rensing.
- Huset er for tett (se avsnittet Frisklufttilførsel).

God trekk får du av følgende forhold:

- Det er stor forskjell mellom temperaturen i skorsteinen og utetemperaturen. Altså ved fyring når behovet er størst.
- Det er klarvær og gode vindforhold.
- Skorsteinen har den riktige høyden. Min. 4 meter over ovnen og fri av mønet.

2.0 Fyringsteknikk / bruke ovnen

Ovnen har lufttilførsel to steder.

Forvarmet forbrenningsluft tilføres forbrenningen med stor hastighet over glasset og reguleres med grepet over døren. Forbrenningsluften tilføres når grepet skyves til høyre, og lukkes når grepet skyves til venstre.

En annen lufttilførsel er en konstant forvarmet lufttilførsel uten reguleringsmuligheter, som tilføres forbrenningen like over bålet, og som sørger for å brenne opp de siste gassene som veden avgir under oppvarmingen.

Ovnens nominelle varmeytelse er 5,9 kW.

Din nye Morsø ovn er testet i henhold til EN-standard for fyring med ved og er egnet til kontinuerlig bruk.

VIKTIG!

Tre er et materiale som inneholder mye gass (ca. 75 %). Disse gassene frigjøres når veden varmes opp og tenner på. Derfor er det viktig at disse gassene antennes raskt når ovnen fylles på. Hvis veden blir liggende å ulme, spesielt etter at det er lagt inn nye kubber, oppstår det en kraftig røykutvikling som i verste fall kan forårsake en eksplosjonsaktig antenning av gassene og skade ovnen.

For at gassene som frigis fra veden, skal antennes og du skal få det til å brenne godt over tid, er det viktig at det alltid tilføres nok oksygen (luft).

Innstilling av lufttilførsel, opptenningsmetode og fyringsintervaller er avhengig av blant annet skorsteinstrekk, vind- og værforhold, varmebehov og brensel. Derfor kan det ta litt tid før du finner ut hvordan ovnen fungerer under gitte forhold.

Selv om du kan fyre med nesten alle typer tre i Morsø-ovnen, bør du ikke fyre med vått eller ulagret trevirke. Ved bør lagres under tak i minst ett år og helst i to år med god lufting. Ved bør kløyves så raskt som mulig etter felling for at den skal tørke raskt. Veden kan brukes når fuktigheten er under 18 %. Under den offisielle testen testes alle vedovner med ved som har et fuktighetsinnhold på $[16 \pm 4]\%$.

Ikke bruk drivtømmer, da det som regel er svært saltholdig og dermed kan ødelegge både ovnen og skorsteinen. Impregnerert og malt trevirke samt sponplater avgir giftig røyk og giftige gasser og må derfor heller ikke brukes som brensel.

Vær oppmerksom på at det ikke kan brukes flytende brensel i ovnen.

Kubber med en diameter på over 10 cm bør alltid kløyves.

Kubbene kan ikke være lengre enn at de ligger plant over glødelaget med luft på begge ender. Maksimal lengde på brensel i ovnen er 30 cm. Maksimal mengde brensel er ca. 2 kg/time (maks. 2 vedkubber per etterfylling).

Sørg for at de første fyringene er moderate, slik at den varmebestandige malingen kan herdes før du fyrer kraftigere. Malingen kan i herdingsfasen avgir røyk og lukt under den første fyringen, noe som er normalt. Sørg derfor for å lufte ut i denne fasen.

Under oppvarming og nedkjøling kan du høre "knirkelyder" fra ovnen. Dette skyldes den store temperaturforskjellen materialet blir utsatt for.

2.1 Opptenning og fyringsintervaller

Under opptenning trengs det mye luft. Hvis ovnen er helt kald, kan du med fordel la døren stå på gløtt de første minuttene og åpne lufttilførselen maksimalt.

For å få et isolerende askelag i bunnen av ovnen bør du bruke 1–1,5 kg pinneved første gang du tenner opp.

Ha deretter alltid 1 cm aske i bunnen av brennkammeret.

1. Det anbefales at man benytter „Top-Down“-opptenning når man tenner opp i ovnen. Det er den mest miljøvennlige opptenningsmetoden. Glødelaget dannes hurtig ved opptenning med 2 opptenningsposer og ca. 1,5 kg tørt opptenningsmateriale. Opptenningsposene legges like under det øverste laget med opptenningsmateriale.



2. Åpne helt for lufttilførselen som reguleres med grepet over døren.



3. Når papiret/sprittablettene har tatt fyr, setter du døren på gløtt, slik at det er en åpning på ca. 5–10 cm som gir god trekk.



4. Når du (etter 5–10 min) kan se at skorsteinen er så varm at det er trekk gjennom den, lukker du døren helt. Hvis alle forutsetninger er oppfylt, vil det etter ytterligere 15–20 min. være dannet et godt glødelag i brennkammeret.



5. Normal etterfylling av ved bør skje mens det ennå er glør i ovnen. Fordel glørne i bunnen. Plasser flest foran i ovnen.



6. Legg 2 vedkubber på ca. 0,7 kg hver og med en lengde på ca. 25–30 cm over glørne i ett lag med en avstand på ca. 1 cm mellom kubbene.



7. Når lufttilførselen er åpnet maksimalt og døren lukkes, vil det bare ta et par minutter før de friske kubbene antennes.

Viktig!

Det er viktig at den friske vedmengden hurtig begynner å brenne. En hurtig antennelse av brenslaget oppnås ved å åpne forbrenningsluften maksimalt eller ved å la døren stå på gløtt for å tilføre så mye luft som kreves for å antenne veden.

Hvis brenslaget i stedet bare ulmer, blir det en kraftig røykutvikling som i verste fall kan forårsake en eksplosjonsartet antennelse av røykgassene med risiko for både materielle skader og personskader.



8. Deretter justeres forbrenningsluften ned til ønsket posisjon, og den optimale forbrenningen fortsetter til det bare er glør igjen.

Man må sikre at det alltid er luft (oksygen) nok til å opprettholde klare og varige flammer under og etter nedjustering av forbrenningsluften.

Under den nominelle testen lå etterfyllingsintervallet på 60–70 minutter.

9. Du kan tenne på ny ved på samme måte som angitt i punkt 5 og 6.



Åpne ovnsdøren rolig de første 2–3 cm. Vent til trykket er utlignet før døren åpnes helt. Slik unngår du eventuell røykdannelse, spesielt i forbindelse med dårlige trekkforhold.

Åpne aldri ovnsdøren under kraftig fyring.

Når veden brennes ut, omdannes den til glødende trekull. Hvis det da allerede er dannet et godt glødelag på et tilstrekkelig lag med aske, kan ovnen holde seg varm svært lenge, ikke minst på grunn av støpejernets gode egenskaper.

Nattfyring frarådes på det sterkeste. Det forurensrer miljøet og gir dårlig utnyttelse av brensløt siden gassene fra veden ikke antennes ved så lav temperatur. I stedet dannes det sot (gasser som ikke er forbrent) i skorsteinen og i ovnen. Ekstreme forhold, som dårlig skorsteinstrekk, store mengder ved eller vått ved, kan i verste fall forårsake en eksplosjonsaktig antenning.

Ved fyring om sommeren, når behovet for varme er minimalt, blir forbrenningen dårlig. Ovnen avgir for mye varme, og man reduserer forbrenningen. Husk imidlertid alltid å sørge for at det er flammer så lenge veden ikke er omdannet til trekull. Hvis du ønsker svakere fyring, legger du i en mindre mengde ved.

Hvis du fyrer med vått brensel, vil en stor del av brensløts varmeenergi gå med til å fortrenge vannet fra brensløt uten å avgje varme til ovnen. Denne ufullstendige forbrenningen fører til sotavleiring i ovn, rør og skorstein.

Sammenligning av vedfyring og oljefyring:

Tresort (vanninnhold på 20 %)	Antall rommeter per 1000 l olje
Eik	7,0
Bøk	7,0
Ask	7,2
Or	7,5
Bjørk	8,0
Alm	8,9
Rødgran	10,4
Edelgran	10,9

3.0 Regelmessig vedlikehold av ovnen

3.1 Utvendig vedlikehold

Ovnens støpte overflate er malt med en varmebestandig senotherm-maling. Den holder seg best hvis den støvsuges med et mykt munestykke eller tørkes av med en tørr og lofri klut.

Ved for kraftig fyring kan den malte overflaten med tiden få et grålig skjær. Ovnens kan imidlertid enkelt friskes opp med en Morsø-spraymaling som kan kjøpes hos den lokale forhandleren.

Morsø ovnene er overfaltebehandlet med Morsø originale sorte farge (tidligere kalt Morsø koks) eller Morsø grå. Malingen kan kjøpes som sprayboks og som vanlig ovnslakk på boks.

3.2 Innvendig vedlikehold

Glass

Ved riktig fyring med ved setter det seg ikke noe eller bare litt sot på det keramiske glasset. Hvis det har satt seg sot på glasset under opptening, brenner det bort når det fyres riktig i ovnen. Hvis det setter seg mye sot på glasset på grunn av feil bruk, kan det lett fjernes med f.eks. Morsø Glassrens. Glasset må være kaldt under rengjøringen. Unngå å bruke kubber som er så lange at de presser på glasset når døren lukkes.

Årsaker til sotet glass:

- Brenslet er for vått.
- Kubbene er for store/det brukes ukløyvd ved.
- Forbrenningstemperaturen er for lav.

Utskiftning av glass

Keramisk glass kan ikke gjenvinnes ettersom det har en høyere smeltetemperatur. Dersom keramisk glass blandes med vanlig glass, ødelegges råvaren og gjenvinningsprosessen kan stoppe opp. Sørg for at det ildfaste glasset ikke havner sammen med vanlig gjenvinningsavfall. Dette vil skåne miljøet i betydelig grad.

OBS: Skal avhendes som keramisk glass på gjenvinningsstasjon.

Innvendige støpejernsdeler og andre slitedeler

Røykhvelv og andre deler som er i direkte kontakt med ild og glødende brensel, er slitedeler. De vil derfor være spesielt utsatt for gjennombrenning. Ved riktig bruk vil disse delene vare i mange år. Hvis det fyres for kraftig, fremskyndes selvfølgelig gjennombrenningen. De nevnte delene kan skiftes ut. Hvis røykhvelvene skades og ikke skiftes ut i tide, vil topplaten bli utsatt for så høye temperaturer at den kan bli skadet.

Vær oppmerksom på at det ikke er tillatt å endre konstruksjonen, og at deler som skiftes ut, må være originale MORSØ-deler.

Årsaker til at innvendige deler slites for raskt, kan være følgende:

- Det fyres for kraftig.
- Det brukes for mye tørr ved (møbelavfallsved).
- Det er for mye sot på røykhvelvene (se avsnittet Rense).
- Det er for mye aske i skuffen (se avsnittet Aske).

Pakninger

Med tiden vil pakningene i dører bli slitte. Skift ut disse ved behov for å forhindre ukontrollert forbrenning. Bruk Morsø-pakningssett.

Merk: Normale slidedeler omfattes ikke av Morsøs utvidede garantiordning.

Du finner vedlikeholdssortimentet (reservedeler, glassrens, maling, pakningssett m.m.) hos Morsø-forhandleren din.

3.3 Rense ovnen

Spesielt på oversiden av det øverste røykhvelvet vil det som følge av trekken i skorsteinen og etter feiing komme et lag med aske og sot. Asken har en isolerende virkning, noe som kan fremskynde gjennombrenning av røykhvelvene.

Under normal rensing kan røykhvelv tas ut av ovnen. Når du har fjernet dem, kan du rense røykkammeret over røykhvelvene.

Røykhvelv rengjøres før de monteres igjen. Kontroller at de monteres riktig.

I dag skal feieren i tillegg til å feie skorsteiner og rense røykrør tømme sot fra ovnen. Feieren avgjør i samråd med hvor mange ganger i året ovnen skal feies/renses.

Aske

Som tidligere beskrevet bør det være et isolerende askelag på ca. 1 cm i bunnen av brennkammeret for å oppnå en høy forbrenningstemperatur. Når askelaget er for tykt, feies asken ned i askeskuffen.

Tøm skuffen før den er helt full, slik at asken ikke isolerer rundt risten, siden det vil fremskynde gjennombrenning.

Asken skal i de fleste tilfeller kastes med husholdningsavfallet. Siden det kan ligge igjen glør i askeskuffen i flere døgn, kan det være nødvendig å oppbevare asken i en brannsikker beholder før asken tømmes i søppelsekken.

Aske fra en vedovn kan ikke brukes som gjødsel. Hvis du har fyrte med fargelagte brosjyrer, malt eller impregnert tre o.l., skal ikke asken tømmes over jord siden den kan inneholde tungmetaller.

1. Løft det nederste røykhvelvet litt og hold det i denne posisjonen. Løsne deretter sidesteinene.



2. Nu kan sidesteinene vippes og tages ud.



3. Den andre sidesteinen vippes og tas ut.



4. Efter at sidesteinene er fjernet sænkes nederste røykledeplate og løftes ud.



5. Øverste røykledeplate løftes ud af sin holder og vippes ud.



6. Du må sikre at røykledeplater og steiner monteres korrekt før opptenning etter rensing.



Vedlikeholdsdeler til 6800-serien

Beskrivelse

Produktnr.

Mellembund	34611000
Røykledeplate øverst	79610600
Røykledeplate nederst	79610500
Tertiær boks	71610561
Glass	79610100
Sidestein høyre	79610200
Sidestein venstre	79610300
Bakstein	79610400

4.0 Tekniske Data

Ovnsmodell	Morsø 6800
CO utslipp (ved 13 % O ₂) (%)	0,03
OGC (tjære o.l.) udslipp (mg/m ³)	27
Partikkeludslipp, vektet gjennomsnitt (g/kg)	2.8
Partikkeludslipp, maks. i enkel test (g/kg)	5.3
Virkningsgrad (%)	80
Nominell drifteffekt (kW)	5.9
Røjktrekk, minimum (Pa.)	12
Forbrenningsluft forbruk (maks.innstilling)(m ³ /h)	13
Brensel	ved

Alle måledata er i henhold til teststandarder EN 13 240 samt NS 3058-3059. Testene er utført hos autorisert testinstitutt.



By appointment to The Royal Danish Court

morsø

Monterings- og bruksanvisning 6800-serien

Morsø 6843 & 6848



6843



6848

EN 13240

MORSØ JERNSTØBERI A/S · DK-7900 NYKØBING MORS
E-post: stoves@morsoe.com · Hemsida: www.morsoe.com

Gratulerar - du är nu ägare av en ny Morsø-kamin!

Morsø, som är den största leverantören på den danska marknaden, har sedan 1853 framställt braskaminer av allra högsta kvalitet. Om du bara följer nedanstående instruktioner är vi säkra på att även du kommer att ha nytta och glädje av din nya kamin i många år framöver.

Innehåll

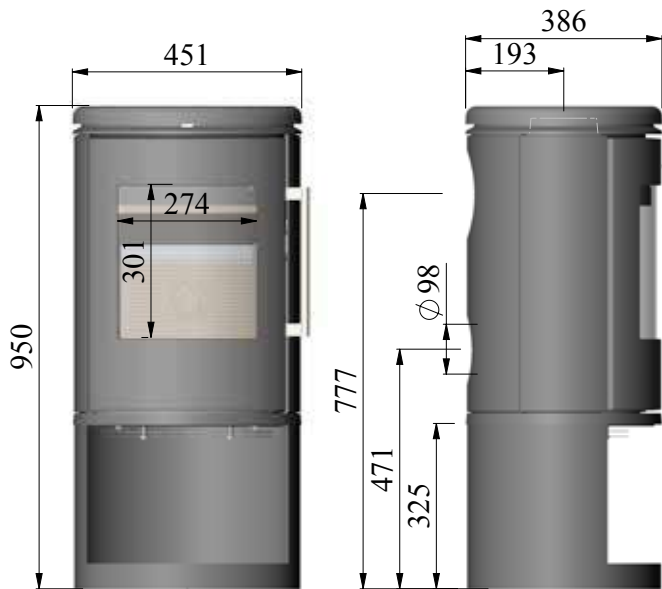
1.0	Montering av Morsø-kaminen	Sidan
1.1	Uppackning av kaminen	22
1.2	Uppställning av kaminen	22
1.3	Sotare	22
1.4	Kaminens placering/avståndskrav	22
1.5	Skorstenen	23
1.6	Röranlutning	24
1.7	Anslutning till murad skorsten	25
1.8	Anslutning till stålskorsten	25
1.9	Dragförhållanden	26
2.0	Eldningsteknik/så använder du kaminen	27
2.1	Tändning och eldningsintervall	28
3.0	Regelbundet underhåll av kaminen	31
3.1	Utvändigt underhåll	31
3.2	Invändigt underhåll	31
3.3	Rensning av kaminen	32
4.0	Tekniska data	35

Extratillbehör

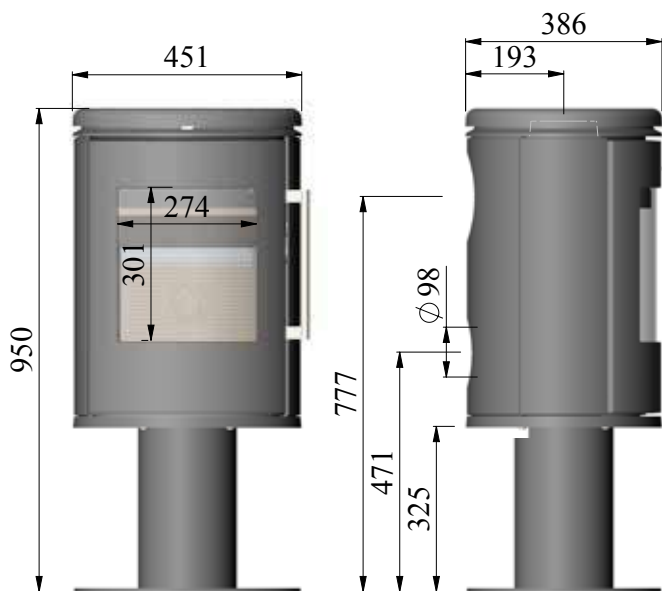
Till Morsø-kaminer finns det ett omfattande program med skorstenar, golvunderlägg och tillbehör som kan göra det lättare för dig att använda och underhålla din Morsø-kamin.

Gjutjärn

Gjutjärn är ett levande material. Det finns därför inte två kaminer som är exakt likadana. Detta beror dels på gjutjärnets toleranser, och dels på att kaminerna tillverkas hantverksmässigt. Gjutjärnets yta kan även innehålla mindre ojämnheter.



Morsø 6843



Morsø 6848

1.0 Montering av Morsø-kaminen

1.1 Uppackning av kaminen

Morsø-kaminer i serie 6100 väger mellan 110 och 125 kg. För att undvika att kaminen skadas när den packas ut och monteras rekommenderar vi att ni är två personer när detta arbete utförs.

Ta bort den lösa topplattan innan brännkammaren lyfts av från träpallen. Sätta kaminen ordentligt på plats i mitten av bottenplattan.

1.2 Uppställning av kaminen

Kaminen levereras med medföljande rökstuts. Kulspärren som ska stoppa sotarens kula under sotningen har också bifogats i kaminen. Spärren monteras samtidigt som rökstuts monteras.

Det är viktigt att installationen utförs enligt föreskrifter och på ett säkert sätt.

Följ gällande nationella och lokala lagar och bestämmelser beträffande uppställning av braskaminer. Samtidigt ska du följa lokala bestämmelser vad angår anslutning till skorsten samt uppställning av skorstenar. Kontakta en behörig installatör. Efter installationen ska skorstensfejarmästaren godkänna installationen före eldning. Se Morsø-återförsäljare på www.morsoe.com/se.

Kulspärren som ska stoppa sotarens kula under sotningen har också bifogats i kaminen. Spärren monteras samtidigt som önskad rökstuts monteras.

1.3 Sotare

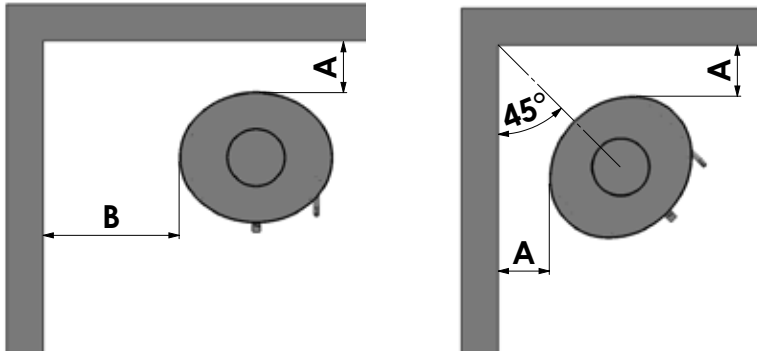
Som vi nämnt ovan kan det vara klokt att rådgöra med sotaren i ditt område innan du ställer upp kaminen. Under alla omständigheter ska du informera sotaren när braskaminen är uppställd. Sotaren gör en kontroll av installationen och sedan träffar man avtal om sotningsintervall. Om skorstenen inte har använts på ett tag bör du låta undersöka om det finns sprickor, fågelbon m.m. i den innan den tas i bruk igen.

1.4 Kaminens placering/avståndskrav

Det är endast om kaminen placeras intill brännbart material som det ställs krav på avstånd. Där ska dock tas hänsyn till att det finns tillräckligt utrymme kring kaminen i den dagliga användningen och i samband med den årliga sotningen som ska utföras av sotningsväsendet. Om väggarna är tillverkade av brännbart material kan din nya kamin placeras enligt det som anges på godkännandeskytlen på kaminens baksida.

Minsta avstånd till brännbart material:

Typ av kamin	Bakom kaminen (A)	Vid kaminens sidor (B)	Avstånd till möbler
Morsø-kamin, serie 6800 Oisolerat rökrör	150 mm	400 mm	900 mm



Av hänsyn till värmecirkulation, rengöring och eventuell invändig rensning av kaminen rekommenderar vi ett avstånd till murverk på 10-15 cm. Ett lager tapet ovanpå murverket anses normalt inte vara brandfarligt material.

På golvet

Om kaminen placeras på ett golv i brännbart material ska gällande nationella och lokala bestämmelser följas för hur stort ett ej brännbart underlag som ska läggas på golvet under kaminen ska vara.

Du ska naturligtvis se till att underlaget klarar att bära upp kaminens och eventuellt stålskorstens vikt.

Avstånd till möbler

Det rekommenderade avståndet till möbler är 900 mm, men du bör försöka bedöma om möbler och annat kan torka ut om de står nära kaminen.

Avstånd till brännbart material **framför** kaminen är 900 mm.

En kamin blir varm under eldning. Var därför försiktig när du använder kaminen, särskilt om barn kan komma i kontakt med den.

1.5 Skorstenen

Om lokala bestämmelser så tillåter kan kaminen anslutas till en skorsten dit en annan sluten eldstad redan har anslutits (t.ex. en oljepanna eller en annan braskamin). Lägg märke till eventuella krav på placering av rökrör om du ska ansluta två eller flera eldstäder till samma skorsten.

Braskaminen får aldrig anslutas till en skorsten som redan har anslutits till en gaspanna.

En modern effektiv kamin ställer större krav på skorstenen. Låt därför sotaren kontrollera skorstenen.

Skorstenens innerdiameter ska följa gällande nationella och lokala bestämmelser. I allmänhet bör dock rörets snittyta vara minst 175 cm² för braskaminer.

En för stor rördimension betyder att det går åt för mycket energi för att få acceptabelt drag i skorstenen. Om du har en murad skorsten med större dimension rekommenderar vi att du sätter i ett isolerande rör med rätt diameter. Då får du ökat drag och dessutom bättre eldningsekonomi.

Det finns inga särskilda krav på att skorstenen ska ha en viss höjd, men den måste vara så hög att man får tillräckligt bra drag och röken inte blir ett problem. Som tumregel kan man säga att draget är lagom när skorstenen är 4 meter över kaminen och minst 100 cm över takåsen. Om skorstenen placeras vid husets sidor bör skorstenens högsta punkt aldrig vara lägre än husets takås eller takets högsta punkt. Observera att det ofta finns nationella och lokala bestämmelser för hur skorstenar ska placeras om ditt hus har halmtak eller dylikt. Se avsnitt 1.9 om dragförhållanden.

Skorstenen och rökröret ska förses med rensluckor. Rensluckornas storlek ska minst motsvara skorstenens diameter.

Skorstenen ska vara tillgänglig för utvändigt kontroll och det ska finnas möjlighet att komma åt rensluckor och skorsten om den behöver rensas uppifrån (t.ex. om du har en stålskorsten).

1.6 Röranslutning

Lift av den översta gjutna topplattan från braskaminen.

Observera att den runda gjutna täckplattan på överdelen ska vara fastmonterad om kaminen ska monteras med rökrör bakåt. Den ska skruvas av om rökröret ska monteras uppåt.

Montering av rökavgång uppåt

Kaminen är förberedd för montering av den bifogade rökavgången (1) uppåt, med de bifogade kulfång och skruvar. Kulfånget hindrar att sotaren skadar kaminens rökledplåtar under sotning. Detta är den 145 mm långa stång som medföljer.

Montering av rökavgång bakåt

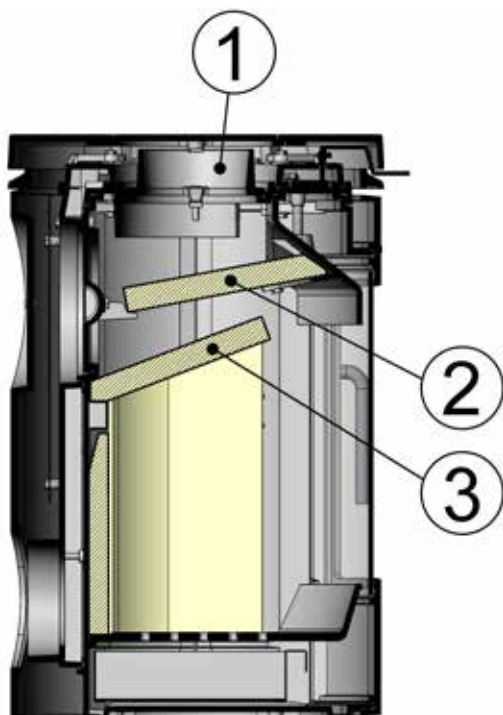
Om du vill montera kaminen med rökavgång bakåt ska den runda plattan baktill på kaminen, fäst med två skruvar, demonteras. Plattjärnsbrickan på den invändiga bakre konvektionsplattan slås ut med små hammarslag precis vid de små "broar" som håller brickan på plats.

Den gjutna skivan ska tas loss från bakre plåten och monteras på överdelen. Centrera rökavgången i hålet på braskaminens baksida och skruva fast med bifogade skruvar och lås. Kulfånget ska inte användas när rökavgången monterats bakåt.

Rökledplåtarnas placering

Rökledplåtarna (2) och (3), som är tillverkade i vermiculite, sitter på plats när kaminen levereras.

Se till att rökledplåtarna är korrekt monterade innan du tänds i kaminen (se bild).



1.7 Anslutning till murad skorsten

Mura fast en rökrörsbussning i väggen och för in rökröret i den. Röret får inte stickas in i själva skorstensöppningen, utan ska bara gå till skorstensrörets invändiga sida. Täta kopplingarna mellan kamin/rör och rör/murkoppling med bifogade glasfibersnöre. Normalt sett ska man inte behöva täta mellan eventuella rörkopplingar.

Eventuella övergångar från lodrätt till vågrätt rökrör kan med fördel monteras med en mjuk böjning så att skorstensdraget inte minskar.

Dimensioneringen av rökröret ska följa gällande nationella och lokala bestämmelser. Morsø rekommenderar dock att rökrör tillverkas i 2 mm stålplåt eftersom detta förlänger rökrörets livslängd.

1.8 Anslutning till stålskorsten

Vid montering då skorstenen ska gå rakt upp genom vinden måste du följa gällande nationella och lokala bestämmelser avseende skorstenens avstånd till brännbara ytor. Täta skorstenen vid rökstutsen med bifogade glasfibersnöre. Det är viktigt att skorstenen monteras så att den bärs upp av taket - det får inte vara så att det är kaminen som bär upp skorstenen (se anvisningar från skorstenstillverkaren). En hög vikt på kaminens ovansida kan leda till att det bildas sprickor i den. Morsøs garanti omfattar inte kaminens ovansida om skorstenen har monterats så att den inte bärs upp av taket.

Om skorstensbrand uppstår pga. att kaminen används på fel sätt eller på grund av att fuktigt bränsle används under en längre tid ska du stänga ventilerna helt och larma brandkåren.

Obs!

Det ska finnas möjlighet att rensa skorstenen. Tala med sotaren.

Om draget i skorstenen är för lågt kan man med fördel montera rökröret uppåt, eftersom man då minskar rökvandringen i själva brännkammaren.

Använd inte fler böjningar än nödvändigt och begränsa rörets längd, eftersom draget annars försämras.

Friskluftsintag

En braskamin kräver luft till förbränningen ca. 10-12 m³/t. Det gör att eldning i kaminen kan bidra till att man får ett hälsosamt inomhusklimat. Om huset är mycket tätt isolerat, och särskilt om det finns köksfläkt eller ventilationsanläggning i huset, kan det bli nödvändigt att montera ett luftgaller i det rum där kaminen står. Annars kan skorstensdraget bli för svagt, vilket kan medföra att kaminen inte förbränner bränslet ordentligt, och det kan komma ut rök ur kaminen när man öppnar luckan.

Om det är nödvändigt att montera luftgaller ska du placera dem så att de inte kan blockeras.

1.9 Dragförhållanden

Om det kommer ut rök ur kaminen när luckan öppnas beror det på dåligt drag i skorstenen. För den här typen av kamin krävs det ett skorstensdrag på minst 12 Pa för att förbränningen ska bli tillräckligt kraftig och för att förhindra rökutsläpp. Det finns dock risk för rökutsläpp om luckan i kaminen öppnas när du eldar kraftigt.

Rökgastemperaturen vid nominell verkningsgrad är 281 °C avseende 20 °C.

Om du är osäker kan du eventuellt be sotaren mäta draget i skorstenen.

Dragförhållanden

Draget i skorstenen uppstår när det blir en skillnad mellan den höga temperaturen i skorstenen och den kallare utomhustemperaturen. Skorstensens längd och isolering samt vind- och väderleksförhållanden påverkar också om man kan få rätt undertryck så att det uppstår drag.

Nedsatt drag uppstår om

- temperaturskillnaden är för liten, till exempel om skorstenen är dåligt isolerad. Om skorstenen är kall kan det vara en hjälp att tända en hoprullad tidning i skorstensens renslucka innan du tänder brasan.
- utomhustemperaturen är för hög, exempelvis på sommaren.
- det är vindstilla.
- skorstenen inte har rätt höjd, så att den ligger i lä av taket och höga träd. I sådana fall finns det stor risk för röknedslag.
- det kommer in falsk luft i skorstenen. Det kan bero på otäta fogar eller otät-heter vid rensluckan eller rökröret.
- otäta eldstäder som inte används har anslutits till skorstenen.
- rökröret och skorstenen är igensatta av sot pga. bristfällig rensning.
- huset är för tätt (se avsnittet: Friskluftsintag).

Bra drag uppstår om

- temperaturskillnaden inuti och utanför skorstenen är stor, alltså vid eldning när behovet är som störst.
- det är klart väder och god vind.
- skorstenen har rätt höjd. Minst 4 meter ovanför kaminen och fritt från takåsen.

2.0 Eldningsteknik/så använder du kaminen

Kaminen är konstruerad med luftintag på två olika ställen.

Förvärmd förbränningsluft tillförs förbränningen med stor hastighet över glaset. Luftintaget styrs med hjälp av handtaget över luckan. Du tillför förbränningsluft genom att skjuta handtaget åt höger och stänger luftintaget genom att skjuta handtaget åt vänster.

Det andra luftintaget är ett konstant förvärmat luftintag som inte kan regleras och som tillförs förbränningen precis över brasan. Det ser till att de sista gaserna som träet avger under uppvärmningen bränns upp.

Kaminens nominella värmeeffekt är 5,9 kW med en driftseffekt på 3-6 kW.

Din nya Morsø-kamin är EN-testad för eldning med trä. Den lämpar sig för periodisk användning.

VIKTIGT!

För att uppnå en god förbränning är det viktigt tillföra rätt mängd luft. För låg lufttillförsel kan leda till dålig förbränning, hög emission och låg verkningsgrad.

Ved innehåller mycket höga halter av gas (ca 75 %). Dessa gaser frigörs när veden värms upp och antänds. Det är därför viktigt att gaserna antänds snabbt när man har fyllt på ved. Om veden bara ligger och pyr, särskilt efter en ny påfyllning, uppstår det kraftig rökutveckling som i värsta fall kan orsaka explosionsliknande antändning av gaserna, vilket i sin tur kan skada kaminen.

För att kunna antända dessa gaser som frigjorts ur veden och få upp klara och kvarstående flammor under förbränningen, är det viktigt att man alltid tillför nödvändig mängd syre (luft). Inställning av tilluft, tändningsmetod och eldningsintervall beror på skorstensdraget, väder och vind, värmebehov, bränsle m.m. Det kan därför gå en tid innan du vet hur kaminen fungerar under de givna förhållandena.

Det går att elda med nästan alla typer av ved i Morsø-kaminen, men du bör inte elda med våt eller olagrad ved. Ved bör lagras under tak i minst 1 år och helst i 2 år med god ventilation. Vedträn ska klyvas så snabbt som möjligt efter fällningen om veden ska torka snabbt. Veden kan användas när fuktigheten är under 18 %. Under det officiella testet provas samtliga braskaminer med trä med ett fukttinnehåll på (16 ± 4)%.

Elda aldrig med drivved, eftersom den ofta är mycket salthaltig och därmed förstör både kaminen och skorstenen. Impregnerat och målat trä samt spånplattor avger giftig rök och ånga och får därför inte heller användas som bränsle.

Observera att det inte är tillåtet att använda flytande bränsle i kaminen.

Vedträn som har en diameter på mer än 10 cm bör alltid klyvas. Vedträna får inte vara längre än att de kan ligga plant över eldningsytan och få luft från bägge håll. Högsta tillåtna vedlängd i kaminen är ca 30 cm. Högsta tillåtna vedmängd är ca 2 kg/timme (max. 2 vedträn per påfyllning).

De första eldningarna bör vara måttliga, så att den värmebeständiga lacken på kaminen kan härddas innan man börjar elda kraftigare. I härddningsfasen under den första eldningen kan lacken utveckla rök och lukt, vilket är helt normalt. Sörj därför för god ventilation under den här perioden.

Under uppvärmning och nedkylning kan kaminen avge vissa knarrande ljud, som beror på den stora temperaturförändring som materialet utsätts för.

2.1 Tändning och eldningsintervall

När man tänder en brasa behövs det stora luftmängder. Om du börjar elda när kaminen är kall kan det vara en fördel att låta luckorna stå på glänt under de första minuterna och öppna för bränningsluftstillförseln till max.

För att bygga upp ett isolerande asklager i botten av kaminen bör du elda upp ca 1-1,5 kg torra pinnar första gången du tänder. Behåll därefter alltid ca 1 cm aska i botten av brännkammaren.

1. Vi rekommenderar Top-Down-metoden när du ska tända kaminen. Det är den mest miljövänliga tändningsmetoden. Glödskiktet uppstår snabbt vid tändning med två tändpåsar och cirka 1,5 kg torr pinnved. Lägg tändpåsarna precis under det översta skiktet pinnved.



2. Öppna lufttillförseln helt. Den styrs med hjälp av handtaget över luckan.



3. Tänd papperet/tändtablettarna och ställ därefter luckan på glänt (ca 5-10 cm) så att du får bra drag.



4. Efter 5-10 minuter ska man kunna se att skorstenen är så varm att det är drag genom den. Stäng då luckan helt. Om allt detta gjorts på rätt sätt kommer det efter ytterligare ca 15-20 minuter att ha bildats ett fint lager med glöd i brännkammaren.



5. Normal eldning bör ske medan det ännu finns glöd kvar. Fördela glöden på botten, men låt det mesta ligga framtill i kaminen.



6. Lägg 2 vedträn à ca 0,7 kg och ca 25-30 cm långa ovanpå glöden i ett lager med ett avstånd på ca 1 cm mellan vedträna.



7. När lufttillförseln står på max. och luckan stängs antänds den friska veden på ett par minuter.

Viktigt!

Det är viktigt att den nya veden börjar brinna snabbt. För att säkerställa att veden tänds snabbt bör du öppna förbränningsluften till max. eller lämna luckan på glänt för att släppa in den mängd luft som behövs för att tända veden.

Om veden endast pyr kommer det att uppstå en kraftig rökutveckling som i värsta fall kan leda till en explosiv antändning av rökgaserna med risk för både materiella skador och personskador.



8. Justera därefter ner förbränningsluften till önskat läge, så fortsätter den optimala förbränningen tills ett lager glöd har bildats.

Kontrollera alltid att det finns tillräckligt med luft (syre) för att hålla klara och kvarstående flammor under och efter nedjusteringen av förbränningsluften.

Under den nominella provningen låg påfyllningsintervallet på 60-70 minuter.

Men se alltid till att kaminen får tillräckligt med förbränningsluft, så att elden brinner med klara flammor.

9. En ny omgång ved kan tändas på på samma sätt som under punkt 5 och 6.



Normalt ska kaminluckan alltid öppnas långsamt de första 2-3 centimetrarna. Därefter ska man vänta tills trycket har utjämnats innan luckan öppnas helt. På så sätt undviker man eventuella problem med rök, särskilt om det är dåligt drag.

Öppna aldrig luckan under kraftigt eldning.

När veden har brunnit ut har den omvandlats till glödande träkol. Om det redan innan har bildats ett bra glödlager ovanpå ett tillräckligt lager aska kan kaminen hålla sig varm mycket länge, inte minst tack vare gjutjärnets goda egenskaper.

Eldning när kaminen fylls med ved och lufttillförseln samtidigt dras ner till ett minimum så att veden inte antänds är strängeligen förbjuden. Det är dåligt för miljön. Det är dåligt för miljön. Dessutom utnyttjas veden dåligt, eftersom träets gaser inte antänds ordentligt vid låga temperaturer. Istället bildas sot (oförbrända gaser) i skorstenen och i kaminen. Vid extrema förhållanden, t.ex. vid dåligt drag i skorstenen, för mycket ved eller våt ved, kan det i värsta fall uppstå en explosionsartad antändning.

Vid eldning på sommaren när värmebehovet är minimalt blir förbränningen dålig. Kaminen värmer för mycket och man drar ner förbränningen. Kom dock alltid ihåg att se till att det finns kvarstående flammor så länge träet inte har omvandlats till träkol. Om du vill minska eldens styrka ska du fylla på mindre mängd ved.

Om man eldar med våt ved går en stor del av vedens värmeenergi åt till att förångna vattnet ur veden utan att någon värme avges till kaminen. Vid en sådan ofullständig förbränning bildas sot i kaminen, rören och skorstenen.

Jämförelse av eldning med ved respektive olja:

Träslag (vatteninnehåll 20 %)	Antal kubikmeter per 1000 l olja
Ek	7,0
Bok	7,0
Ask	7,2
Lönn	7,5
Björk	8,0
Alm	8,9
Rödgran	10,4
Ädelgran	10,9

3.0 Regelbundet underhåll av kaminen

3.1 Utvändigt underhåll

Kaminens yta är lackerad med värmebeständig lack. Den håller sig snyggast om den bara dammsugs med ett mjukt munstycke eller torkas av med en torr luddfri trasa.

Den lackerade ytan kan med tiden få ett gråaktigt utseende om man eldar för kraftigt, men det kan lätt åtgärdas med sprayfärg från Morsø. En sådan kan du köpa hos närmaste återförsäljare.

Morsø kaminer är målade med Morsø original svart (tidigare kallad Morsø koks) eller Morsø grå. Färgen kan köpas som spray eller i burk.

3.2 Invändigt underhåll

Glas

Vid korrekt eldning med ved ska det inte bildas några (eller bara små) avlagringar på det keramiska glaset. Om det finns sot på glaset under tändningen bränns sotet bort när man eldar normalt i kaminen. Om glaset sotar igen på grund av felaktig användning kan du lätt ta bort det med t.ex. Morsø Glasrens. Glaset ska vara kallt när det rengörs. Använd inte så långa vedträn att de ligger mot glaset när luckan stängs.

Orsaker till att glaset kan sota igen:

- För våt ved.
- För stora vedträn/veden har inte klyvts.
- För låg förbrännings temperatur.

Byte av glas

Keramiskt glas kan inte återanvändas eftersom det har en högre smälttemperatur. Om keramiskt glas blandas med vanligt glas kommer råvarorna att förstöras och glasets återvinningsprocess kan stoppas. Kontrollera att det elfasta glaset inte hamnar i den vanliga återvinnningen. Detta är till stor hjälp för miljön.

OBS: Glaset ska lämnas in som keramiskt glas på en återvinningsstation.

Invändiga gjutjärnsdelar och andra slitdelar

Rökledplåtarna och andra delar som kommer i direkt beröring med eld och glödande ved anses vara slitdelar. De är därför särskilt utsatta för genombränning. Om sådana delar används på rätt sätt kan de hålla i många år. Vid för kraftig eldning sker genombränning naturligtvis snabbare. De nämnda delarna kan bytas ut. Om rökledplåtarna skadas och inte byts ut i tid utsätts topplattan för så hög temperatur att den kan skadas.

Observera att konstruktionen inte får ändras. Alla utbytesdelar ska vara originaldelar från MORSØ.

Orsaker till att invändiga delar slits för snabbt:

- Du eldar för kraftigt.
- Du använder för mycket torrt trä (möbelavfall).
- Det är för mycket sot ovanpå rökledplåtarna (se avsnittet Rensning).
- Det är för mycket aska i lådan (se avsnittet Aska).

Packningar

Packningarna i luckorna kommer med tiden att bli slitna och måste bytas vid behov för att undvika överdriven förbränning. Använd Morsøs packningssats.

Obs: Normala slitdelar omfattas inte av Morsøs utökade garanti.

Underhållssortiment (reservdelar, glasrengöringsmedel, lack, packningssats m.m.) finns hos närmaste Morsø-återförsäljare.

3.3 Rensning av kaminen

Ett lager av aska och sot bildas särskilt på ovsidan av den översta rökledplåten på grund av draget i skorstenen och efter sotning. Askan har en isolerande verkan, vilket kan påskynda genombränning av rökledplåtarna.

Vid normal rensning kan man ta ut rökledplåtarna ur kaminen. När man har gjort det går det att komma åt att rensa rökkammaren över rökledplåtarna.

Rengör rökledplåtarna innan de monteras igen. Se till att de monteras korrekt.

Sotaren ska numera dels sota skorstenen och rensa rökrören, dels tömma ut sotet i kaminen. Antalet sotningar/rensningar av kaminen fastställs av sotaren i samråd med dig.

Aska

Som tidigare beskrivet bör det finnas ett ca 1 cm isolerande asklager i botten av brännkammaren för att man ska få hög förbränningstemperatur. När asklagret är för tjockt ska du sopa ner askan i asklådan.

Töm lådan innan den är överfylld, så att askan inte isolerar runt rostret (vilket påskyndar genombränning).

Askan kan i de allra flesta fall bortskaffas som hushållssopor. Det kan dock ligga kvar glöd i asklådan i flera dygn, och man kan därför behöva förvara askan i en behållare av icke brännbart material innan askan hålls över i sopsäcken.

Aska från en braskamin kan inte användas som gödsel i trädgården. Om man har eldat färgglada broschyrer, lackerat eller impregnerat trä och liknande i kaminen får askan inte heller hållas ut i jord, eftersom den kan innehålla tungmetaller.

1. Lyft den understa rökledplåten något och håll den kvar i det läget. Då lossnar sidostenarna.



2. Vippa den första sidostenen och ta ut den.



3. Vippa den andra sidostenen och ta ut den.



4. När du har tagit ut sidostenarna ska du sänka den und-
sta rökledsplåten och lyfta ut den.



5. Lyft ut den översta rökledplåten ur hållaren och vippa ut
den.



6. Se till att rökledplåtarna och stenarna är korrekt monterade igen innan du tändar i kaminen efter en rensning.



Reservdelar till 6800-serien

Beskrivning	Produktnr.
Mellanbotten	34611000
Rökledplåt, överst	79610600
Rökledplåt, underst	79610500
Tertiärlåda	71610561
Glas	79610100
Glas	79610200

4.0 Tekniska Data

Kaminmodell	Morsø 6800
CO utsläpp (vid 13 % O ₂) (%)	0.03
OGC (tjära och liknande) emission (mg/m ³)	27
Partikelemission, viktat genomsnitt (g/kg)	2.8
Partikelemission, max. vid enskild provning (g/kg)	5.3
Verkningsgrad (%)	80
Märkeffekt (kW)	5.9
Rökdrag, minimivärde (Pa.)	12
Mängden förbränningsluft (max inställning)(m ³ /h)	13
Bränsle	Ved

Alle mätdata anges i förhållande till provningsstandarden EN 13 240 samt NS 3058-3059. Provningsarna har utförts av ackrediterat provningsinstitut.

