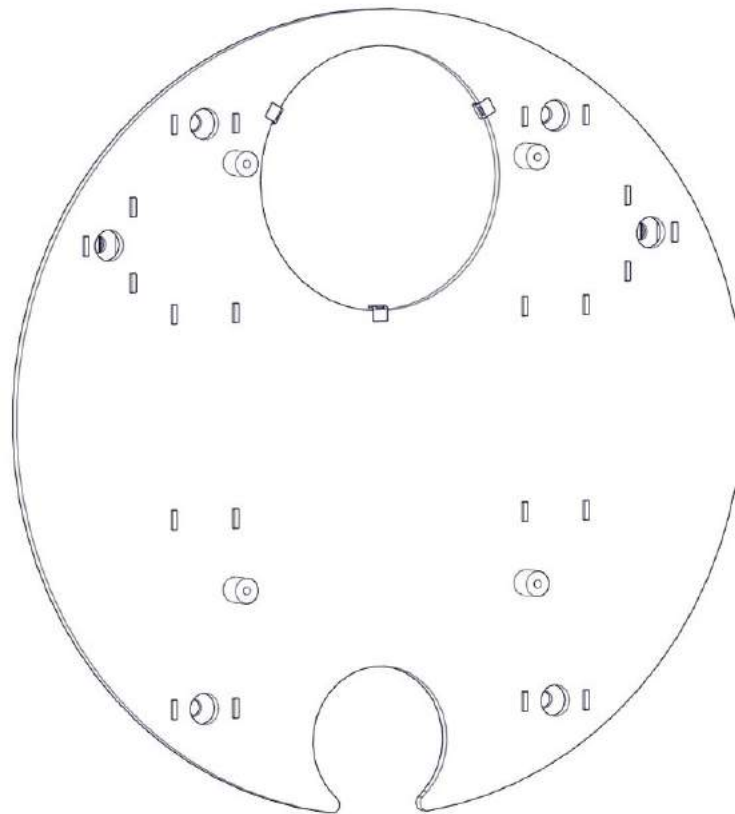


- Ⓝ NO Monterings og bruksanvisning
- Ⓝ SE Installations och bruksanvisning
- Ⓝ GB Installation and user manual
- Ⓝ FI Asennus ja käyttöohje
- Ⓝ DE Installations und Benutzerhandbuch
- Ⓝ FR Manuel d'installation et d'utilisation



Me Wall without firewall

Art.no: SA-ME000-W24

Last updated: 14.02.2020

Test Report No: RRF 40 17 4683, NS 17 4683



(NO) VIKTIG: Når ovnen løftes eller håndteres anbefaler vi at ovnen enten ligger i pallekrybben eller at de inkluderte selene brukes. Om man løfter i døren eller legger press mot glassene kan dette føre til skade på produktet og blir ikke dekket av garantien.

(SE) VIKTIGT: Vid lyft eller hantering av kaminen rekommenderer vi att den lämnas kvar i sitt pal-
lemballage eller lyfts med den medföljande selen. Om kaminen lyfts i luckan eller om glaset utsätts för tryck kan det uppstå permanenta skador som inte täcks av garantin!

(GB) IMPORTANT: When lifting or handling the stove we strongly recommend that the stove remain in its pallet crib or lifted using the provided harness. Lifting in the door or applying pressure to the glass may result in permanent damage and will not be covered by the warranty!

(FI) TÄRKEÄÄ: Suosittelemme, että takka nostetaan ja siirretään kuormalavalla tai nostetaan mukana toimitetuilla valjailla. Ovesta nostaminen tai lasin painaminen voi aiheuttaa pysyviä vaurioita, joita takuu ei korvaa!

(DE) WICHTIG! Beim Heben oder Handhaben des Kaminofens empfehlen wir dringend, ihn in seiner Palettenkiste zu belassen und ihn mit dem mitgelieferten Hebegurten zu heben. Anheben an der Tür oder Ausüben von Druck auf das Glas kann zu dauerhaften Schäden führen, die von der Garantie nicht abgedeckt sind!

(FR) IMPORTANT : Lorsque vous soulevez ou manipulez le poêle, nous recommandons fortement que ce dernier reste sur sa palette ou qu'il soit soulevé à l'aide du harnais fourni. Le levage par la porte ou l'application de pression sur la vitre peut entraîner des dommages permanents et ne sera pas couvert par la garantie !

Me Wall without firewall = mm / air / chimney

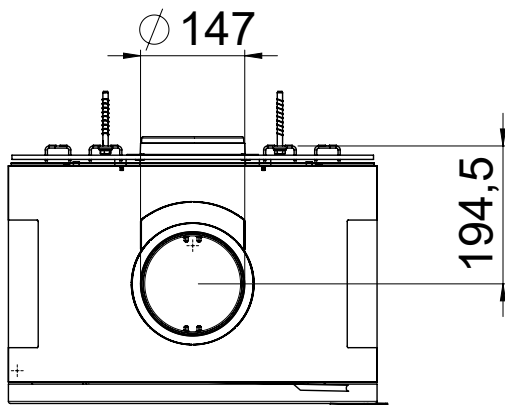
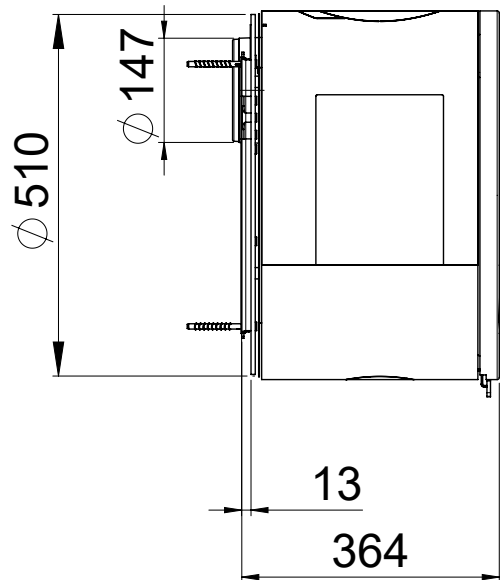
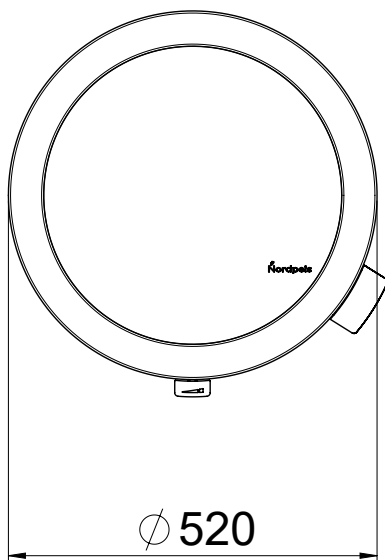
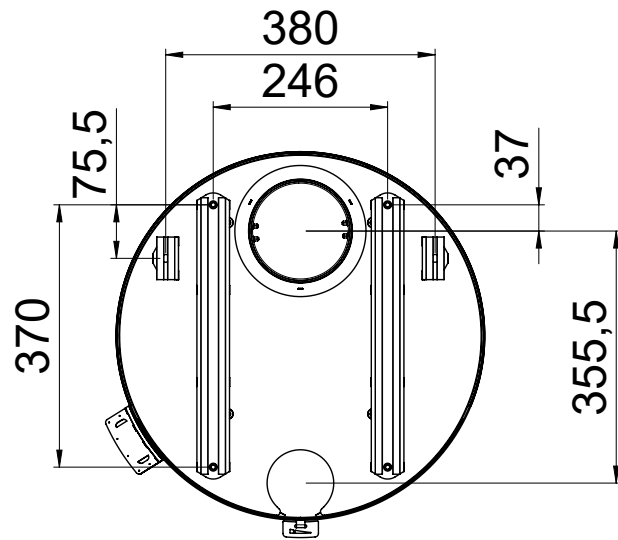




FIG 1A Safety distances - ME Wall with sideglass

 = Brannmur/ Brandmur/ Firewall/ Palomuuri/ nicht brennbares Material / Wand/ Mur pare feu

 = Brennbart materiale/ Brännbart material/ Combustible material/ Palavasta materiaalista/ Brennbares Material / Wand/ Matières combustibles

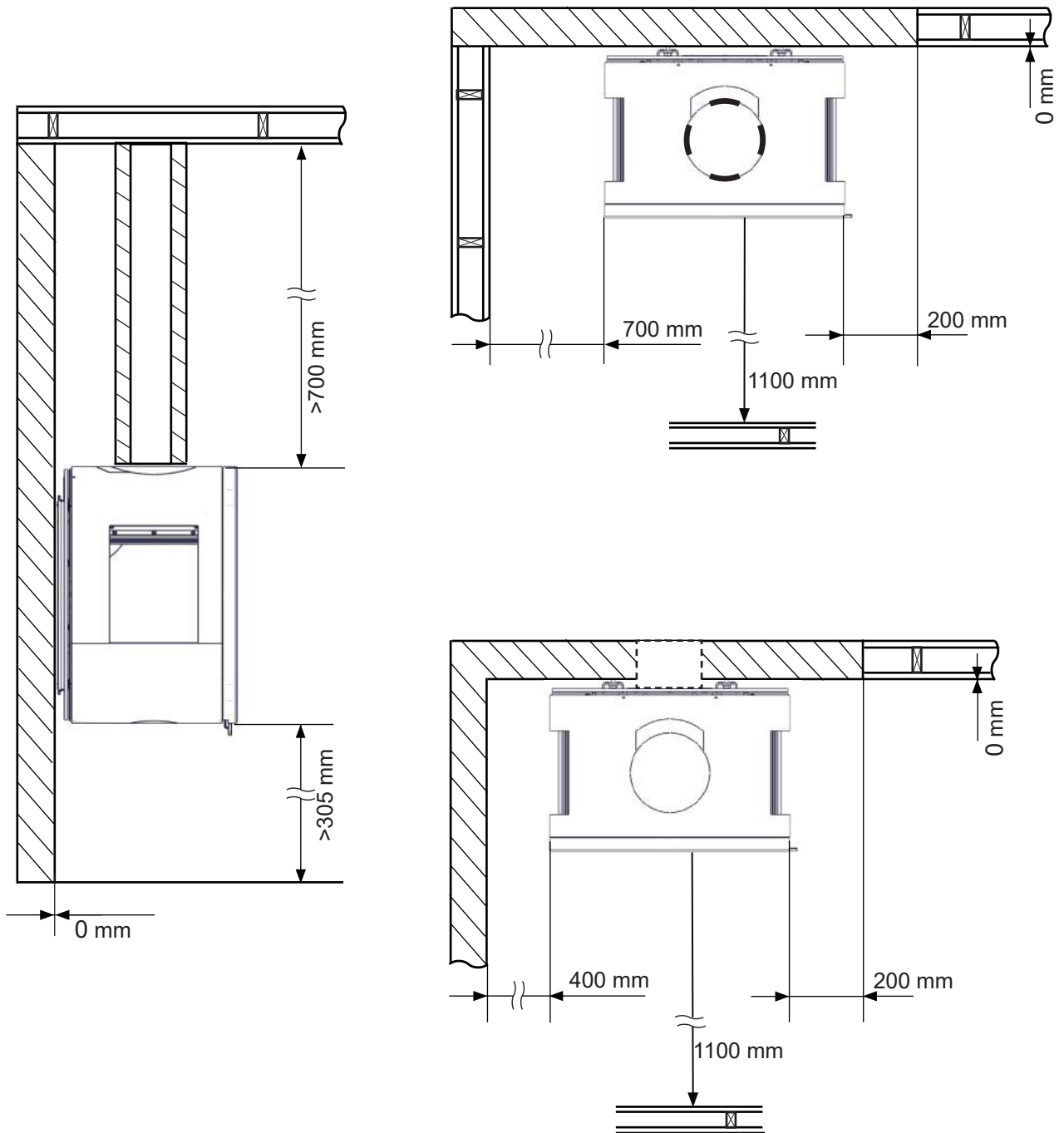


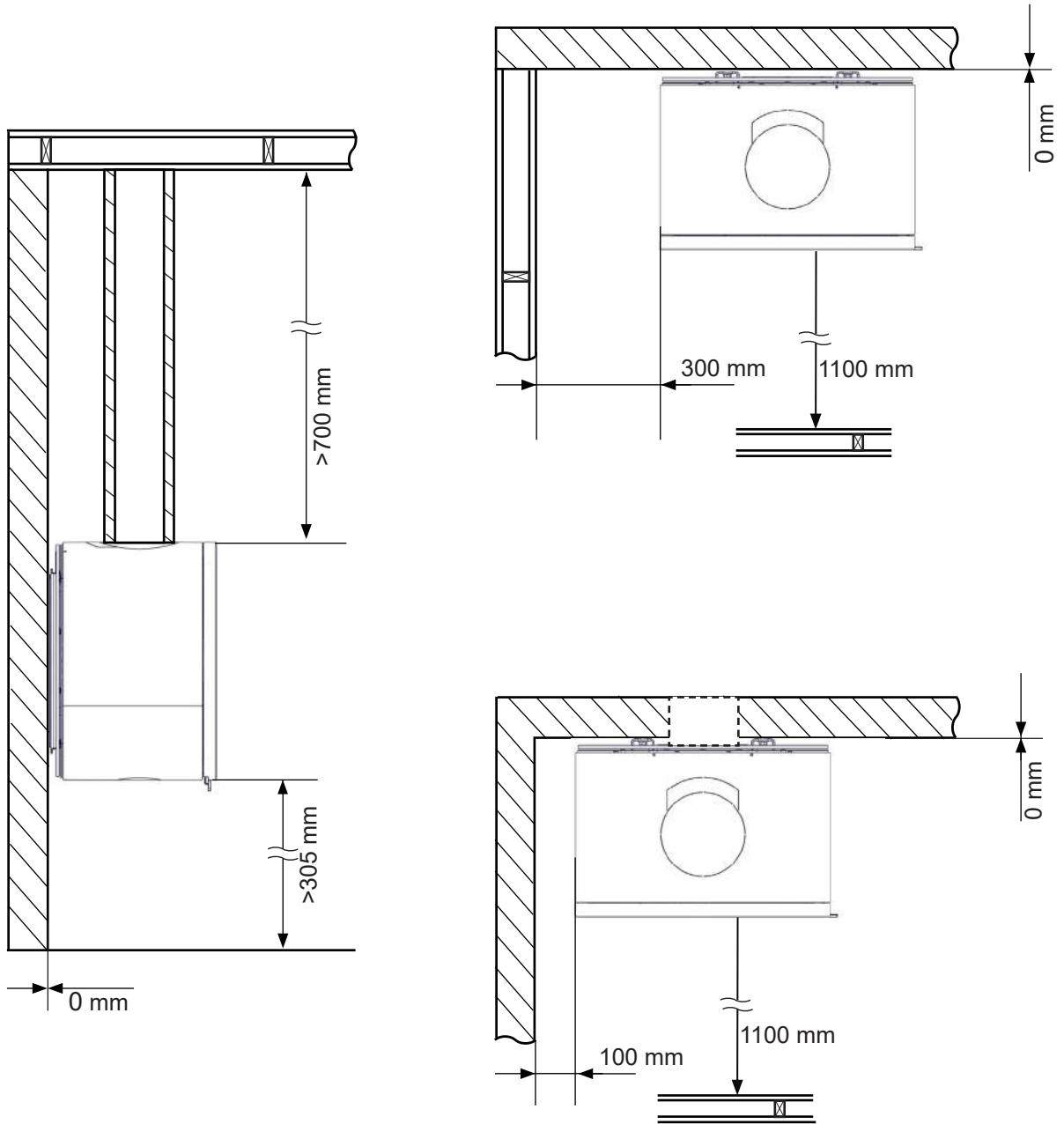
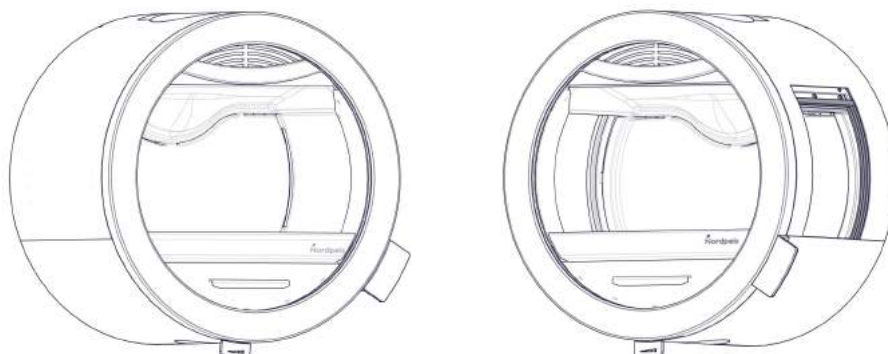


FIG 1B Safety distances - ME Wall without sideglass

-  = Brannmur/ Brandmur/ Firewall/ Palomuri/ nicht brennbares Material / Wand/ Mur pare feu
-  = Brennbart materiale/ Brännbart material/ Combustible material/ Palavasta materiaalista/ Brennbares Material / Wand/ Matières combustibles





Manual for ME



Se egen monteringsanvisning
See separate instruction
Se egen monteringsanvisning
Katso erilliset ohjeet
Beachten Sie die separate Montageanleitung
Voir le manuel d'installation séparé

VIKTIG: Det er inkludert 4 x betongskruer. Disse skruene er kun beregnet for betong, teglstein og Lecablokker-og piper. Ovnens må kun festes i materialer der skruene har feste i hele dybden. Vi anbefaler også å fylle hullene med kjemisk ankermasse / tokomponent pluggmasse som tåler minimum 80°C over lengre perioder. Dersom vegg eller skorsteinen er laget av annet materiale (perlitt, gips, trevirke, ol.) anbefaler vi på det sterkeste å bruke gjennomgående M8 bolter eller gjengestag med store skiver (ikke inkludert) på baksiden for å sikre at ovnen er forsvarlig festet. Styrken av vegg bør også vurderes i forhold til vekten av ovnen, pluss eventuell stålpiper før montering påbegynnes. **Vi anbefaler en maksimal stålpipervekt på 150kg.** Med toppmontert stålpiper anbefaler vi i alle fall å bruke gjennomgående bolter.

NO

VIKTIG: Fyra betongskruvar ingår i monteringssetsen. Dessa skruvar är endast avsedda för betong, tegelsten och lecablock (lättbetong) samt skorstenar. Kaminen får monteras endast på material i vilket hela skruvarnas längd är i ingrepp. Vi rekommenderar också att fylla hålen med Anchor Resin / plug mastic som är resistent mot temperaturer över 80°C en längre tid. Om din vägg eller skorsten består av ett annat material (perlitt, gipsskivor, trä eller liknande) rekommenderar vi att utstickande M8-bultar eller gängstänger monteras på kaminens baksida med passande brickor (medföljer inte) så att kaminen kan förankras på ett säkert sätt. Tänk även på att väggkonstruktionen måste vara tillräckligt stark för att klara vikten och kraften hos kaminen och en eventuell stålskorsten. **Vi rekommenderar att skorstenen väger högst 150 kg.** Med toppmonterad stålskorsten rekommenderar vi starkt att montera kaminen på väggen med utskjutande bultar.

SE

IMPORTANT: Included in the installation kit are 4 x concrete screws. These screws are only intended for concrete, solid bricks and Leca (light weight aggregate concrete) blocks and chimneys. The stove can only be mounted to materials where the screws are assured grip the entire depth. We also recommend to fill the holes with Anchor Resin / plug mastic resistant to temperatures above 80°C over longer durations.

GB

If your wall or chimney is made from any other material (perlite, plaster boards, wood etc.) we strongly suggest using protruding M8 bolts or threaded bars with appropriate washers (not included) on the back in order to maintain a secure fix of the stove. You must also consider the strength of the wall construction up against the weight and momentum of the stove and an eventual steel chimney before you move on.

We recommend a maximum chimney weight of 150 kg. With top mounted steel chimney we strongly recommend to mount the stove to the wall with protruding bolts.

TÄRKEÄÄ: Asennussarjaan sisältyy 4 betoniruuvia. Nämä ruuvit on tarkoitettu ainoastaan betoniin, umpitiileen tai kevytbetoniin. Takan saa kiinnittää ainoastaan sellaisiin materiaaleihin, joihin ruuvit tarttuvat koko pituudeltaan. Suosittelemme että täytätte ruuvien reijät ankkurointimassalla joka kestää vähintään 80°C lämpötilan pitkälläkin aikavälillä. Jos seinä tai savupiippu on valmistettu muusta materiaalista (perliitti, kipsilevy, puu jne.) suosittelemme käyttämään takana M8-ruuveja tai kierretankoja ja asianmukaisia aluslevyjä (eivät sisälly) takana asianmukaisen kiinnityksen varmistamiseksi. Ennen jatkamista varmista myös, että seinä ja lattia kestävät takan ja mahdollisen terässavupiipun painon ja kuormituksen. **Suositlemme käyttämään enintään 150 kg painoista savupiippua.** Päättä liitetyn piipun kanssa suosittelemme että takkasydän kiinnitetään seinään koko seinän läpisevillä pulteilla ja varmistetaan kiinnitys prikoilla ja muttereilla seinän toisella puolella.

FI

WICHTIG! Im Montagekit sind 4 x Spezialschrauben für Beton enthalten. Diese Schrauben sind nur für Blöcke oder Schornsteine aus Beton, Vollstein und Leca (Blähton) geeignet. Der Kaminofen darf nur an Materialien befestigt werden, bei denen gewährleistet ist, dass die Schrauben über die gesamte Tiefe greifen. Wir empfehlen auch, für die Bohrungen einen Verbundanker – Dübel zu benutzen, der für Temperaturen von mind. 80°C zugelassen ist. Wenn Ihre Wand bzw. der Schornstein aus einem anderen Material besteht (Perlit, Gipskarton, Holz usw) empfehlen wir Ihnen dringend, mit Schwerlastverbunddübeln M8 und entsprechenden Unterlegscheiben (nicht im Lieferumfang enthalten) zu arbeiten, um die sichere Befestigung des Kaminofens zu gewährleisten. Vor der Montage des Kaminofens ist die Festigkeit und Tragfähigkeit der Wand zu prüfen.

DE

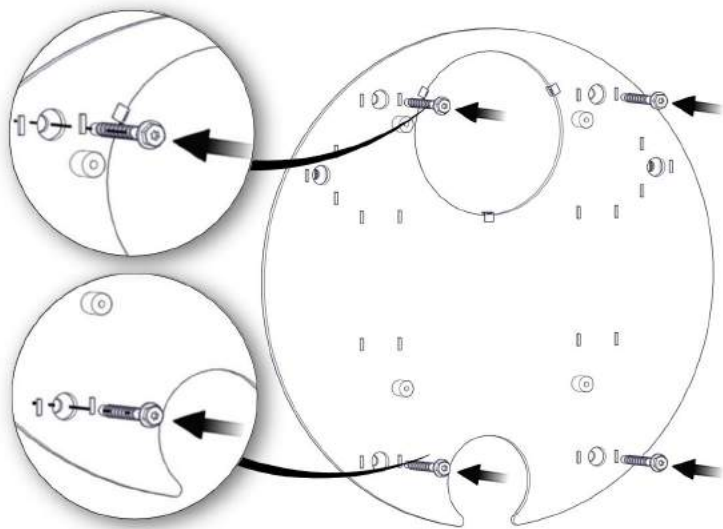
ACHTUNG: Informieren Sie sich vor der Montage über die Baurechtlichen Bestimmungen in Ihrem Land / Bundesland. **Das Höchstgewicht für einen aufgesetzten Schornstein beträgt 150 Kg.** Bei einem nach oben aufgesetzten Stahlschornstein empfehlen wir dringend, den Kaminofen mit Schwerlastankern an der Wand zu befestigen.

IMPORTANT : 4 vis à béton sont incluses dans le kit d'installation. Ces vis sont uniquement destinées aux blocs de béton, aux briques pleines et cheminées Leca (béton léger). Le poêle ne peut être monté que sur des matériaux où on est sûr que les vis accrochent sur toute la profondeur. Nous recommandons également de remplir les trous avec du scellement chimique longue durée résistant à des températures supérieures à 80°C. Si votre mur ou votre cheminée se compose de tout autre matériau (perlite, plaques de plâtre, bois, etc.), nous vous recommandons fortement d'utiliser des boulons M8 saillants ou des tiges filetées avec des rondelles appropriées (non incluses) à l'arrière pour maintenir une fixation sûre poêle.

FR

Vous devez également considérer la résistance de la construction du mur par rapport au poids et à la dynamique du poêle et une éventuelle cheminée en acier avant de continuer. **Nous recommandons un poids maximal de cheminée de 150 kg.** Pour l'installation raccordement sur le haut, nous recommandons fortement de fixer le poêle avec des boulons saillants.

FIG 2 A



x4

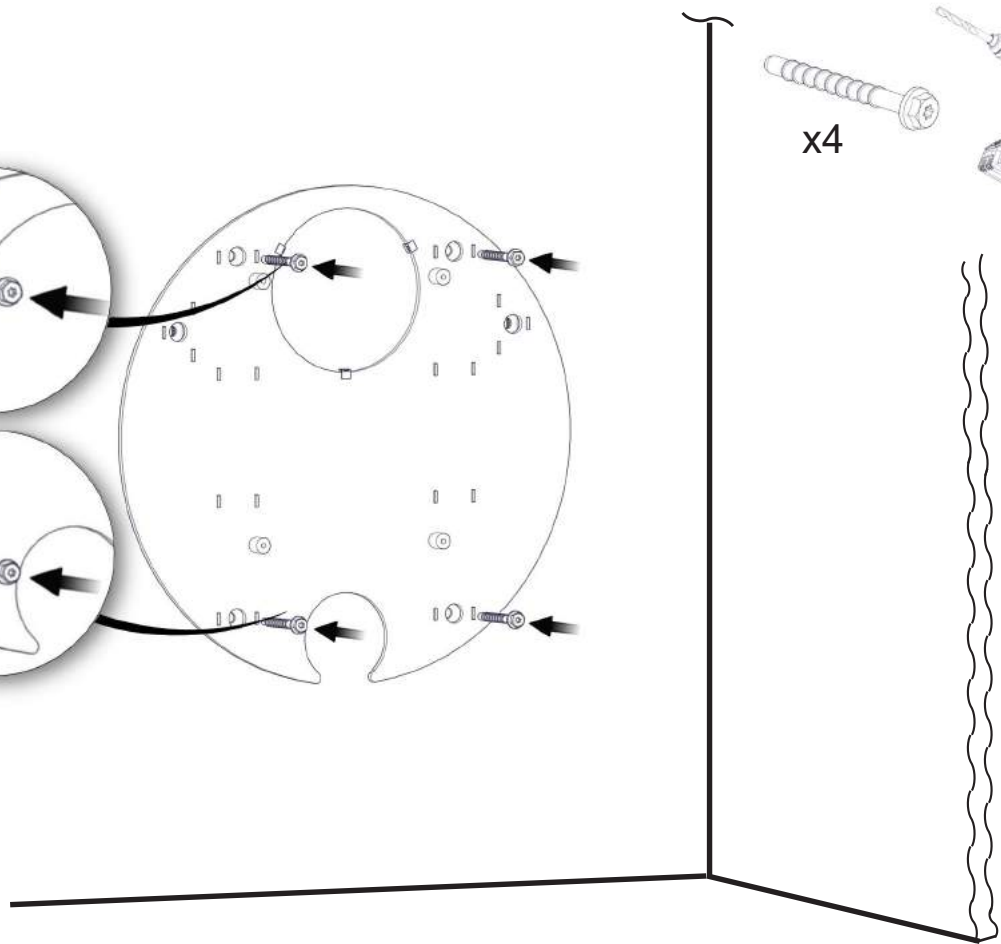
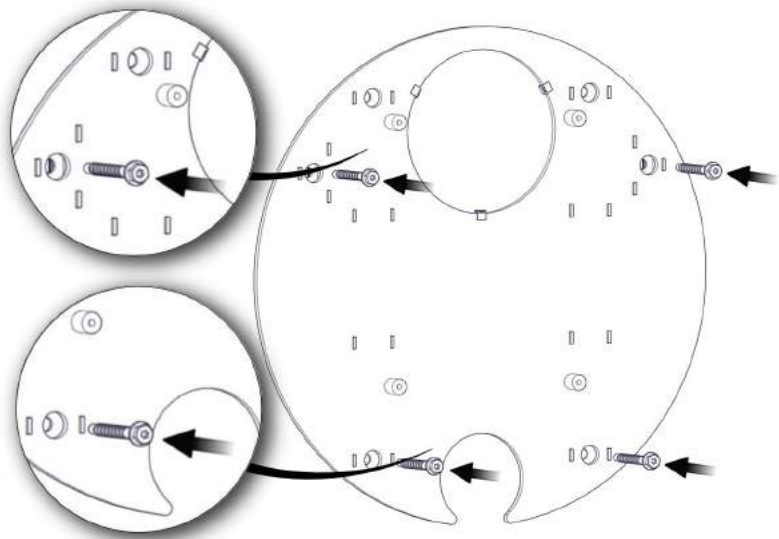
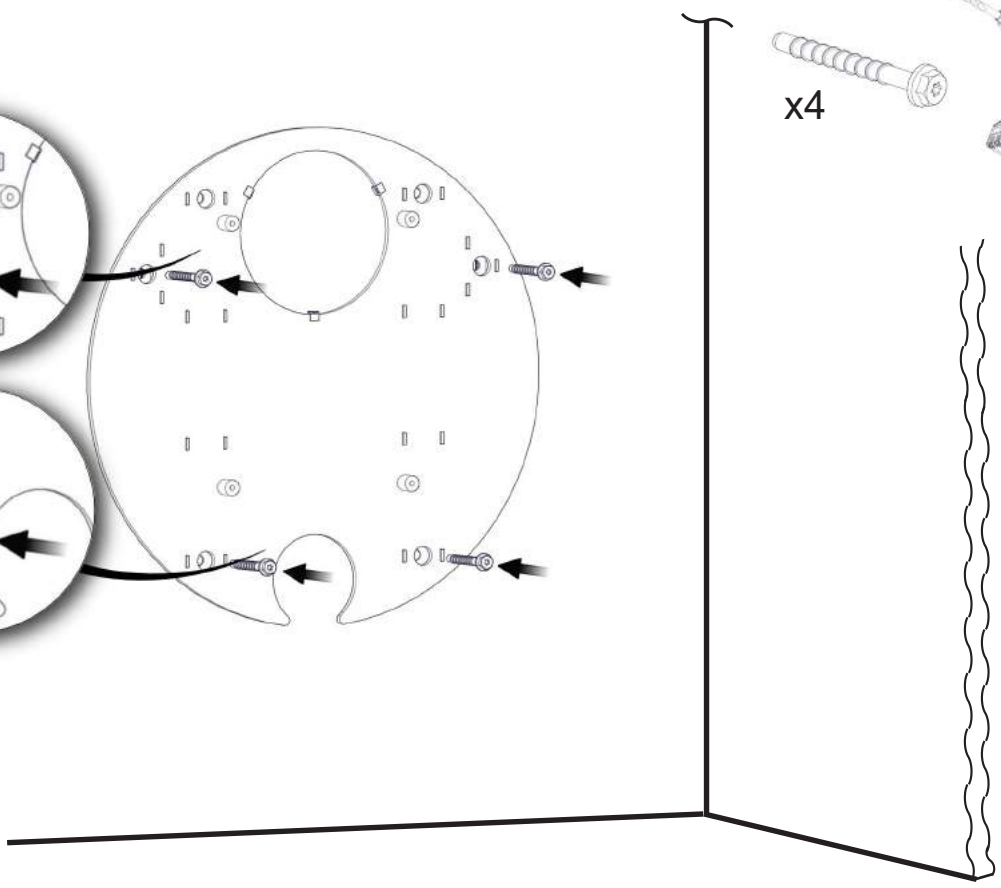


FIG 2 B



x4



NO

Hold veggplaten mot pipen / veggen og merk av for festehullene (Fig.2A eller 2B). For bakmontering av røykrør fjernes blindlokket for røykrør og eventuelt frisklufttilkobling i veggplaten, før også disse hullene merkes av på veggen. Bruk et 8mm murborr. Borredybde skal være 90mm, og alt støv og løse biter må fjernes fra hullene. Ved bakmontering tas det også hull for dette.

- **Ved bakmontering:** Mur inn pipestuss og vær nøye med at denne plasseres riktig. Sett inn røykrøret og tett rundt med ildfast pakning. Når røret er i riktig posisjon i pipestussen skal røret stikke ut 25mm +/-5mm fra vegg. Referer i ME manualen for å forberede ovnen for bakmontering.
- **Ved topmontering med DV Nordpipe eller Premodul:** Referer til manualen for DV settet og monter DVkanalen og det medfølgende varmeskjoldet.
- **Ved topmontering med andre stålpiper:** Referer til ME manualen og fjern bliendlokket som dekker topputtaket, og flytt røykstussen fra bak til topp.

SE

Sätt väggpanelen mot väggen/skorstenen och märk ut borrhålen för de fyra monteringskruvarna (fig. 2A eller 2B). Vid bakanslutning tas vid behov även täckplattorna för rökrör och förbränningsluft bort från väggpanelen. Markera positionerna på skorstenen. Använd ett 8 mm borr som är lämpligt för materialet i väggen. Borra minst 90 mm djupt och avlägsna all smuts från hålen. Vid bakanslutning tas vid behov även hål för rökrör och förbränningsluft upp.

- **Vid bakanslutning:** Förankra rökgasanslutningen (medföljer inte) i skorstenen. Kontrollera att positionen är exakt rätt. För in rökrøret och täta utrymmet mellan rökgasanslutningen och røret med en lämplig packning. Rökrøret ska sticka ut 25 mm +/- 5 mm från väggen. I manualen för ME visas hur inloppen för rökrør och förbränningsluft förbereds.
- **Vid toppanslutning med DV Nordpipe eller Premodul:** Se bruksanvisningen för DV-satsen och montera DV-kanalen och det alternativa strålningsskyddet.
- **Vid anslutning till annan stålskorsten:** Se manualen för ME och ta bort täckplattorna för den övre rökrørsanslutningen. Flytta sedan røkstosen från baksidan till ovansidan.

GB

Place the Wall panel against the wall / chimney and mark where to drill for the four mounting screws (FIG 2A or 2B). For rear connection also remove the out-block for the flue pipe and the combustion air if applicable in the Wall element and mark the positions on the chimney. Use an 8mm drill suitable for the material in the wall. Drill depth should be minimum 90mm and any debris must be removed from the holes. If rear connected also make the hole for the fluepipe and the combustion air if applicable.

- **If rear connected:** fix the flue connector (not included) in the chimney making sure it is in the exact position. Insert the flue pipe and seal the space between the flue connector and the pipe with appropriate gasket. The flue pipe should protrude 25mm +/-5mm out from the wall. Refer to the ME instruction manual how to prepare the flue and the combustion air inlet.
- **If top connected with DV Nordpipe or Premodul:** refer to the instruction manual for the DV kit and install the DV canal and the alternative radiation shield.
- **If connected with any other steel chimney:** refer to the instruction manual for ME and remove the blind-cover for the top flue cover, and move the flue collar from rear to top.

Aseta seinäpaneeli seinää / savupiippua vasten ja merkitse neljän kiinnitysruuvin paikat (kuva 2A tai 2B). Jos takka liitetään taaksepäin, irrota myös savuputkiliitännän ja palamisilmaliitännän peitelevyt seinäpaneelistä ja merkitse savuputken paikka savupiippuun. Käytä seinämateriaaliin sopivaa 8 mm poraa. Pora vähintään 90 mm syvät reiät ja puhdistareiät. Jos takka liitetään taaksepäin, tee myös savuputken ja palamisilmaputken reiät.

FI

- **Jos takka liitetään taaksepäin:** Asenna savuputken liitin (ei sisälly) savupiippuun ja varmista, että se on oikeassa asennossa. Asenna savuputki ja tiivistä liittimen ja savuputken välinen rako asianmukaisella tiivisteellä. Savuputken tulisi työntyä noin 25 mm +/- 5 mm ulos seinästä. Katso savuputken ja palamisilmaliitännän valmisteluohjeet ME-ohjeesta.
- **Jos takka liitetään ylöspäin DV Nordpipe- tai Premodul-savupiippuun:** katso DV-sarjan käyttöohje ja asenna DV-kanava ja vaihtoehtoinen lämpökilpi.
- **Jos takka liitetään ylöspäin muuhun terässavupiippuun:** Katso ME-ohjeesta kuinka irrottaa savuputkiliitännän peitelevy. Siirrä savuputkikaulus takaseinästä kanteen.

Platzieren Sie die Wandverkleidung an der Wand / am Schornstein und markieren Sie die Punkte, an welchen Sie eine Bohrung für die vier Befestigungsschrauben herstellen wollen (Abb. 2A oder 2B). Für den hinteren Anschluss die vorgestanzenen Öffnungen für das Rauchgasrohr und die Verbrennungsluft, falls zutreffend, aus dem Wandelement entfernen und die Positionen am Schornstein markieren. Verwenden Sie einen 8-mm-Bohrer, der für das Material in der Aufstellwand geeignet ist. Die Bohrtiefe sollte mindestens 90 mm betragen und die Bohrungen sind zu reinigen. Wenn die Rückseite befestigt ist, bei Bedarf ebenso eine Bohrung für das Rauchgasrohr und die Verbrennungsluft herstellen.

DE

- **Wenn die Rückseite befestigt ist:** befestigen Sie den Rauchgasanschluss (nicht inbegriffen) im Schornstein und stellen Sie ihn in die richtige Position. Stecken Sie das Rauchgasrohr ein und dichten Sie den Platz zwischen dem Rauchgasanschluss und dem Rohr mit der entsprechenden Dichtung ab. Das Rauchgasrohr sollte 25 mm ±5 mm aus der Wand herausstehen. Siehe die ME-Anweisung, wie der Rauchgas- und Verbrennungslufteinlass vorzubereiten ist.
- **Bei Verbindung mit einem anderen Stahlschornstein:** siehe die Anweisung für ME und entfernen Sie die Blindabdeckung für die obere Rauchgasabdeckung und bewegen Sie die Rauchgasmanschette von hinten nach oben.

Placez le panneau mural contre le mur/la cheminée et marquez l'emplacement des quatre vis de fixation (Fig. 2A ou 2B). En cas de raccordement par l'arrière, retirez également le bloc de sortie du conduit de fumée et de l'air de combustion sur l'élément mural et marquez les positions sur la cheminée. Utilisez un foret de 8 mm adapté au matériau composant le mur. La profondeur de forage doit être d'au moins 90 mm et tout débris doit être retiré des trous. En cas de raccordement par l'arrière, réalisez également le trou pour le conduit de fumée et l'air de combustion, le cas échéant.

FR

- **En cas de raccordement par l'arrière :** fixez le raccord de conduit (non inclus) dans la cheminée en vous assurant qu'il est dans la position exacte. Insérez le conduit de fumée et sceller l'espace entre le raccord de conduit et le tuyau avec un joint approprié. Le conduit de fumée doit dépasser de 25 mm +/- 5 mm du mur. Reportez-vous manuel d'instruction ME pour savoir comment préparer le conduit d'évacuation et l'entrée d'air de combustion.
- **En cas de raccordement par le haut à l'aide d'un conduit DV Nordpipe ou d'un système Pre-modul :** reportez-vous au mode d'emploi du kit DV et installez le conduit DV et l'écran coupe-feu en option.
- **En cas de raccordement avec toute autre cheminée en acier :** vous référer le manuel d'instructions pour ME et retirer le couvercle borgne du capot de raccordement par le haut, et déplacer la buse de l'arrière vers le haut.

NO Skru fast veggplaten veggen. Fyll hullene først med ankermasse / tokomponent pluggmasse. Ikke stram mer enn at veggplaten trykkes godt mot veggen. Overstramming kan føre til at skruene mister festet. Bruk ALDRI plastikk- eller nylonpluggar!

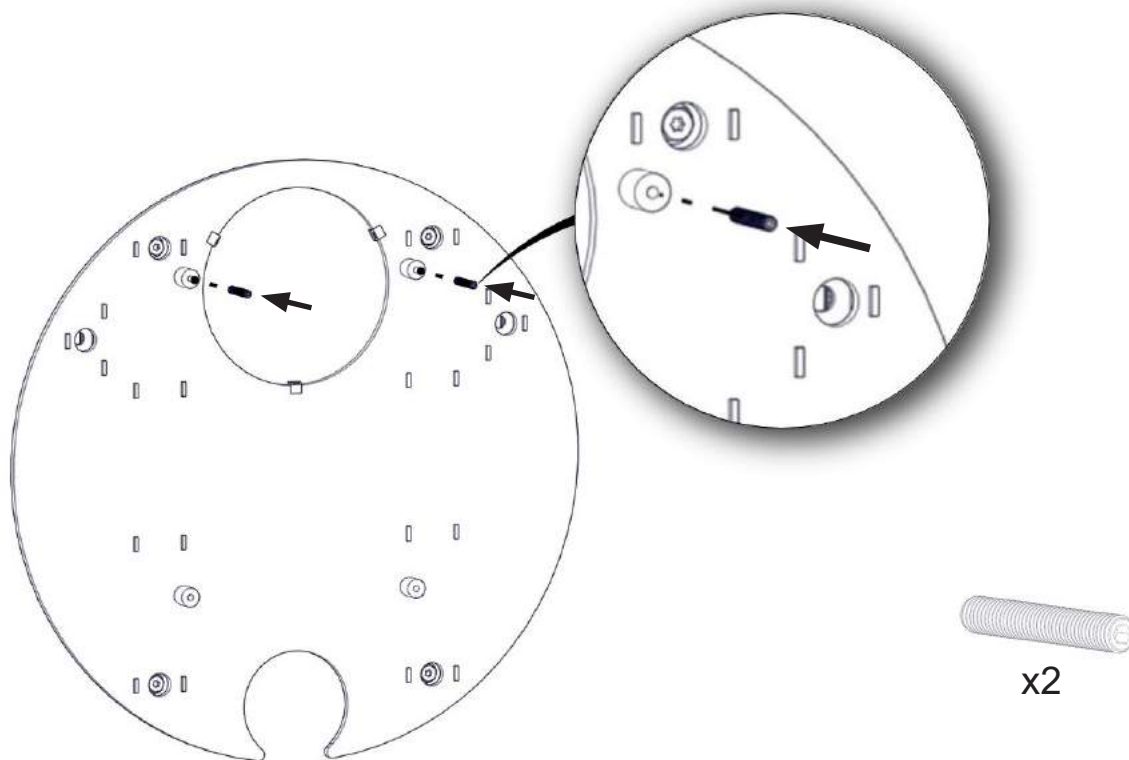
SE Fäst försiktigt vägghpanelen med de medföljande skruvarna efter att ha fyllt hålen med Anchor Resin / plug mastic. Stoppa att vrida skruvarna när kontakten mellan vägghpanelen och väggen är fast. Om ni inte gör som beskrivits kan hållfastigheten på väggmaterialet ävengtyras. OBS: Använd INTE plast eller nylonpluggar!

GB Carefully fasten the Wall panel with the supplied screws after filling the holes with Anchor Resin / plug mastic. Stop tightening the screws once the contact between the Wall panel and the wall is firm. Failure to do so may jeopardize the holding strength of the wall material. Do NOT use plastic or nylon plugs!

FI Kiinnitä seinäpaneeli mukana toimitetuilla ruuveilla kun olet täyttänyt ruuvien reiät vähintään 80 c kuumuutta pitkällä aikavälillä kestäväällä massalla. Kiristä ruuveja vain siihen asti, että seinäpaneeli on tukevasti seinää vasten. Muuten seinämateriaalin lujuus saattaa heikentyä. KAIKKIEN RUUVIEN ON TARTUTTAVA KUNNOLLA. Jos ruuvi ei kiristy täysin, suosittelemme täyttämään reiän 2K-kiinnitysmassalla. ÄLÄ KÄYTÄ muovi- tai nailontulppia!

DE Befestigen Sie die Wandverkleidung sorgfältig mit den mitgelieferten Schrauben. Abweichend von den mitgelieferten Schrauben empfehlen wir die Verwendung eines Schwerlastverbunddübels. Keine Plastik- und Nylosedel verwenden! Ziehen Sie die Schrauben nicht weiter an, sobald der Kontakt zwischen der Wandverkleidung und der Wand fest ist. Andernfalls kann die Festigkeit des Wandmaterials gefährdet werden. ALLE SCHRAUBEN MÜSSEN FEST SITZEN.

FR Fixez soigneusement le panneau mural avec les vis fournies. Arrêtez de serrer les vis une fois que le contact entre le panneau mural et le mur soit ferme. Le non-respect de cette instruction peut compromettre la force de maintien du matériau mural. TOUTES LES VIS DOIVENT ÊTRE SERRÉES CORRECTEMENT. Si l'une des vis ne se serre pas complètement, nous recommandons d'appliquer des chevilles à scellement chimique dans le trou. NE PAS utiliser des chevilles en plastique ou en nylon!

FIG 3

Se i monteringsanvisningen for ME og fjern Thermotteplatene fra brennkammeret. Skru ut de fire M8 blindskruene i bakveggen inne i brennkammeret (Fig. 4). Skru de to medfølgende M6x40 gjengejernene inn i de to øverste festehullene i veggplaten (Fig. 3), slik at de blir stående ca 30mm ut fra veggplaten.

- (NO)** Ovnens henges på plass på disse gjennom de to øverste hullene i ovnen. Ovnens sikres midlertidig ved å sru på de to M& mutterene på gjengejernene som nå stikker ut inne i ovnen (Fig. 4a). Bruk to av de fire M6x45 skruene til å feste ovnen gjennom de to nedre hullene. Skru ut først det ene gjengejernet i de øvre hullene og erstatt med skruer før dette repeteres på det gjennværende gjengejernet. Dersom bakmontert, stikk en hånd inn i røret og sjekk at koblingen mellom ovn og rør er som det skal.

Se monteringsanvisningen for ME og ta bort thermotte-infordringen. Skru ut de fire M8-täckskruvarna på bakväggen insida (fig. 4). Skruva in de två M6x40-gängstångerna i de två övre stödhålen i väg-gpanelen (fig. 3) så att de sticker ut ungefär 30 mm och lyft sedan kaminen till monteringspositionen.

- (SE)** Säkra kaminen tillfälligt genom att skruva fast de medföljande muttrarna på de två gängstångerna som nu sticker in i kaminen (se fig. 4a). Använd två av de fyra M6x45-bultarna för att fästa kaminen i väg-gpanelen genom de fyra undre hålen. Ta sedan bort en av muttrarna och gängstångerna från de övre hålen och sätt i stället dit de resterande M6x45-skruvarna. Upprepa sedan samma arbetsmoment för den återstående gängstången och muttern (se fig. 6). Vid bakanslutning: För in handen i rökröret och kontrollera att det sitter i rätt position och helt överlappar rökstosen på kaminen.

Refer to the installation manual for ME and remove the Thermotte liner. Locate and unscrew the four M8 blind-screws from inside in the back wall (FIG 4). Screw the two M6x40 threaded bars into the two upper support holes in the Wall panel (FIG 3) so that they protrude about 30mm and lift the stove into its position. Secure the stove temporarily by screwing the supplied nuts onto the two threaded bars now protruding into the stove (see FIG 4a). Use two of the four M6x45 bolts to fasten the stove to the Wall panel first through the lower holes, then remove one of the nuts and the threaded bars from the upper holes replacing it with the remaining M6x45 bolts before this operation is repeated for the remaining threaded bar and nut (see FIG 6). If rear connected, insert a hand into the fluepipe and check that it is in position overlapping the flue collar on the stove completely.

GB

Katso ME-asennusohje ja irrota Thermotte-levyt. Etsi ja irrota neljä M8-ruuvia takaseinän sisäpuolelta (kuva 4). Kierrä kaksi M6x40 kierretankoa seinäpaneelin kahteen ylempään reikään (kuva 3) niin, että ne ulkonevat n. 30 mm ja nosta takka paikalleen. Kiinnitä takka tilapäisesti kiertämällä mukana toimitetut mutterit takkaan työntyville kierretangoille (kuva 4a). Kiinnitä takka seinäpaneelin alareikiin kahdella M6x45 ruuvilla. Irrota sitten toinen mutteri ja kierretanko yläreiästä ja korvaa se M6x45 ruuvilla. Tee lopuksi sama toiselle kierretangolle ja mutterille (kuva 6). Jos takka liitetään taaksepäin, työnnä käsi savuputkeen ja tarkista, että se on kokonaan savuputkikauluksen päällä.

FI

Siehe die ME-Einbauanleitung und entfernen Sie die Thermotte im Innenraum. Schrauben Sie die vier M8-Blindschrauben von der Innenseite der Rückwand (Abb. 4). Schrauben Sie die zwei M6x40 Gewindestangen in die zwei oberen Stützlöcher in der Wandverkleidung (Abb. 3), sodass sie ca. 30 mm hervorsteht und heben Sie den Kaminofen in seine Position. Sichern Sie den Kaminofen vorübergehend, indem Sie die mitgelieferten Muttern auf die zwei Gewindestangen schrauben, die nun in den Kaminofen ragen (siehe Abb. 4a). Verwenden Sie zwei der vier M6x45 Bolzen, um den Kaminofen an der Wandverkleidung zu befestigen, erst durch die unteren Löcher. Entfernen Sie dann eine der Muttern und Gewindestangen aus den oberen Löchern und ersetzen Sie sie mit einem M6x45 Bolzen. Wiederholen Sie diesen Vorgang für die andere Gewindestange und Mutter (siehe Abb. 6). Wenn die Rückseite verbunden ist, fassen Sie mit der Hand in das Rauchgasrohr und prüfen sie, dass es die Rauchgasmanschette am Kaminofen vollständig überlappt.

DE

Reportez-vous au manuel d'installation du modèle ME et retirez l'habillage en Thermotte. Localisez et dévissez les quatre écrous aveugles M8 de l'intérieur de la paroi arrière (Fig. 4). Visser les deux tiges filetées M6x40 dans les deux trous de support supérieurs du panneau mural (Fig. 3) de façon à ce qu'elles dépassent d'environ 30 mm et soulevez le poêle dans sa position. Fixez le poêle temporairement en vissant les écrous fournis sur les deux tiges filetées qui font maintenant saillie dans le poêle (voir Fig. 4a). Utilisez deux des quatre vis M6x45 pour fixer d'abord le poêle au panneau mural à travers les trous inférieurs, puis retirez un des écrous et la tige filetée des emplacements supérieur et les remplacer par la rondelle et vis M6x45 avant de répéter cette opération pour la tige filetée et l'écrou restant (voir Fig. 6). Lors de raccordement par l'arrière, insérez une main dans le conduit de fumée et vérifiez qu'il est en position chevauchant complètement le collier de conduit sur le poêle.

FR

FIG 4

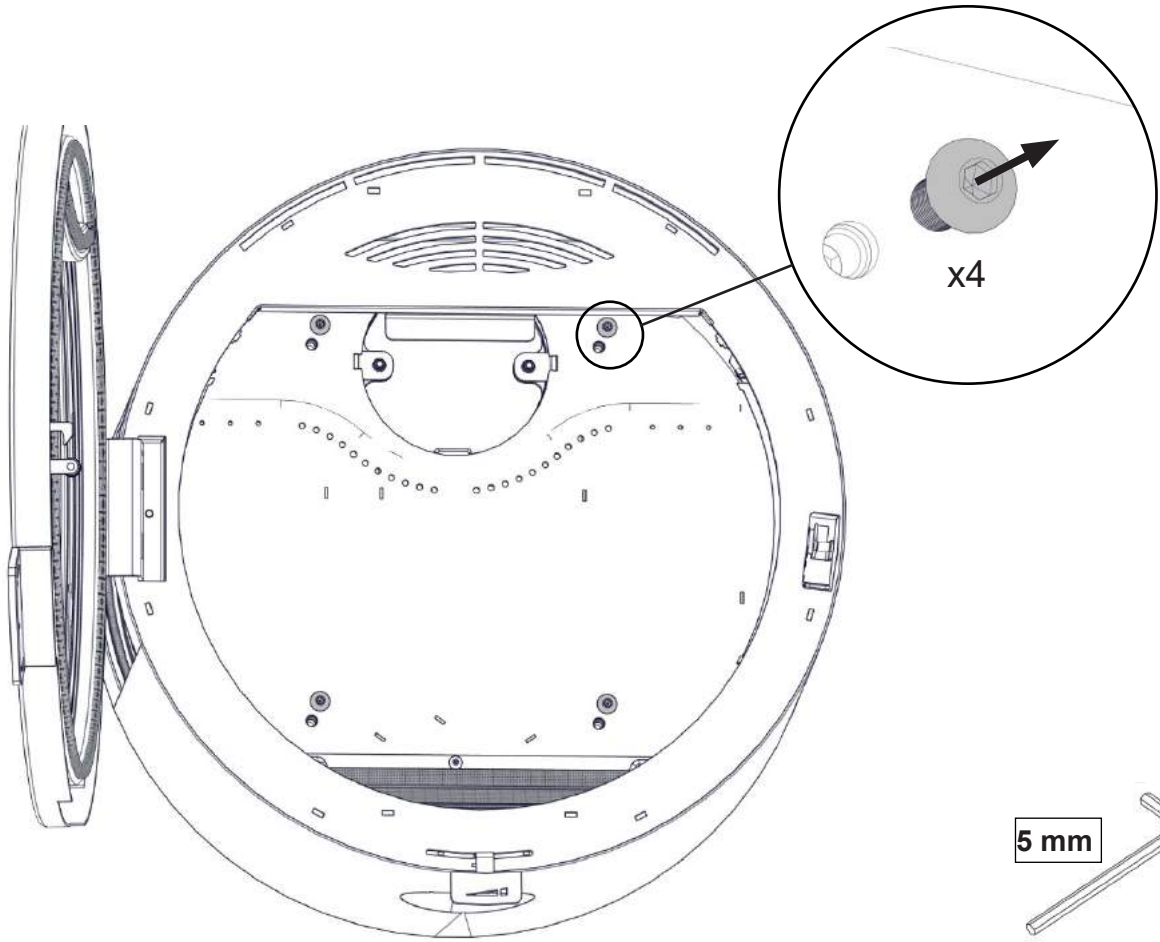


FIG 4a

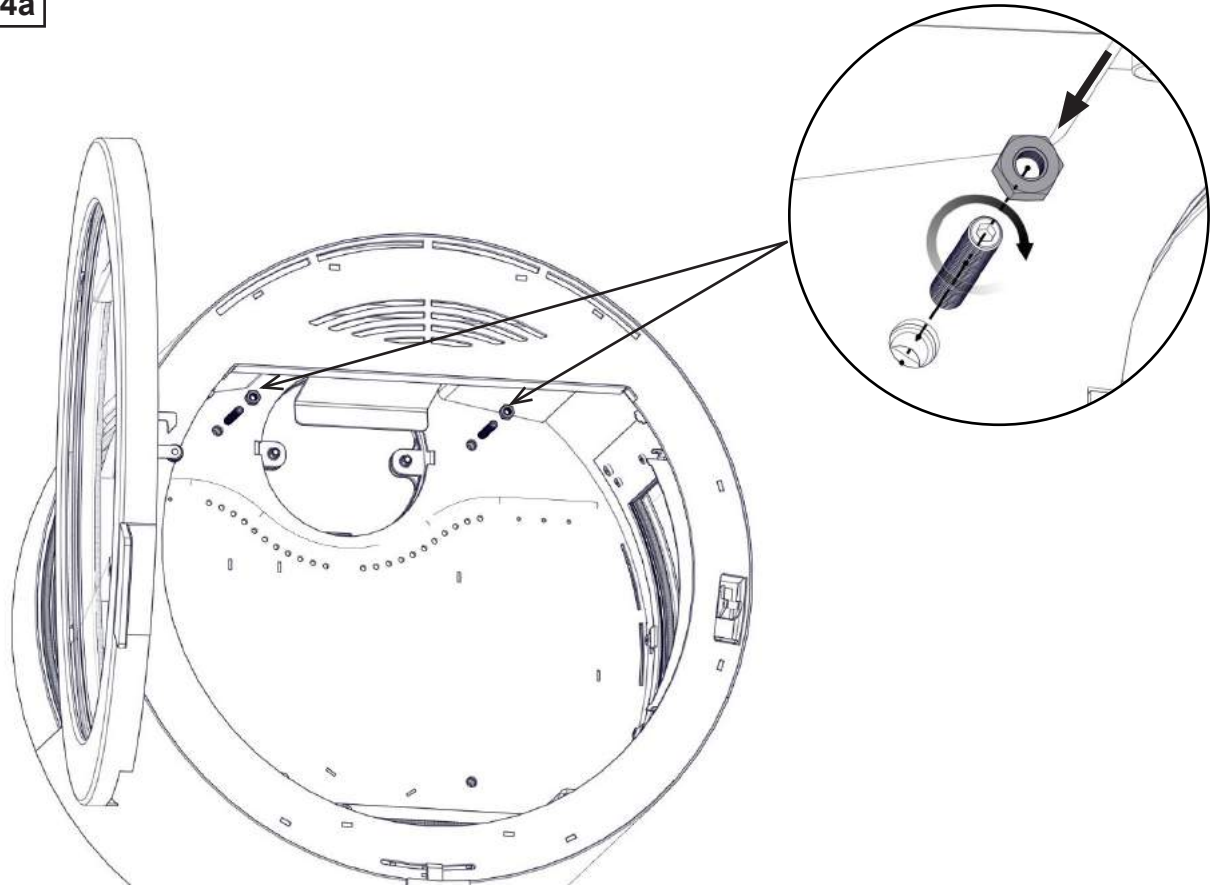


FIG 5

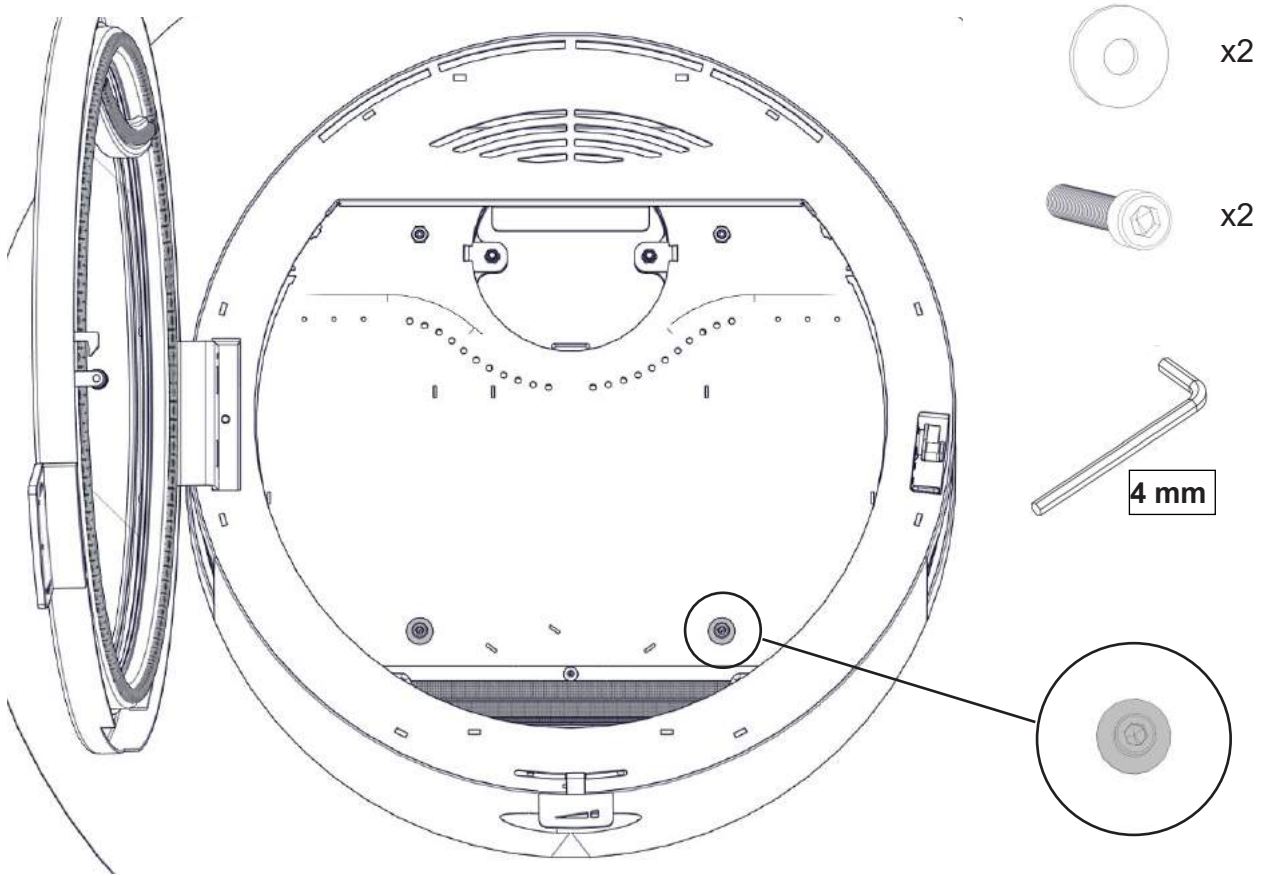
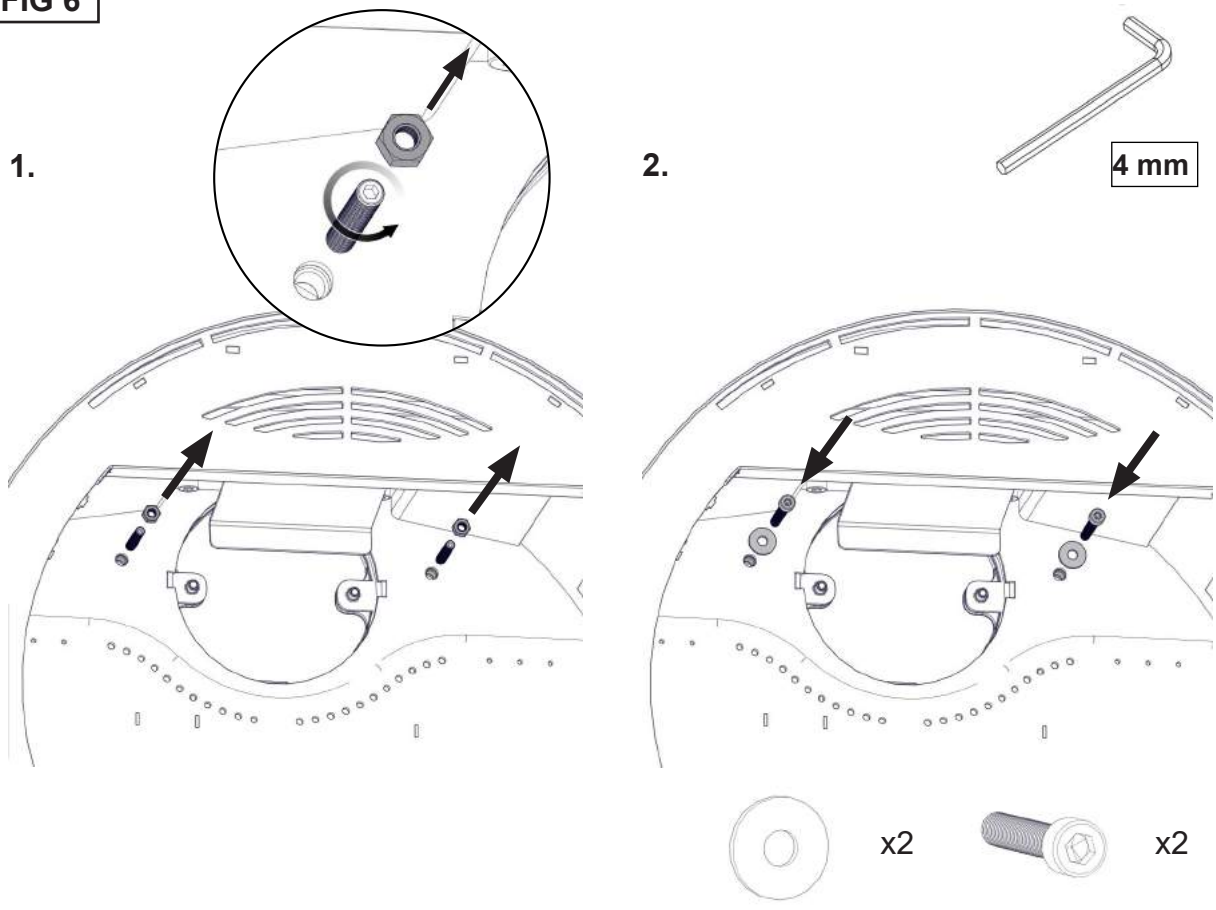


FIG 6



- NO** Monter Thermotteplatene i motsatt rekkefølge de ble tatt ut.
- SE** Sätt tillbaka thermotte-plattorna på samma sätt som de togs bort, men i omvänd ordningsföljd.
- GB** Re-install the thermotte plates in the reverse order as they were disassembled.
- FI** Asenna Thermotte-levyt päinvastaisessa järjestyksessä.
- DE** Bauen Sie die Thermotte-Platten in umgekehrter Ausbaureihenfolge wieder ein.
- FR** Remonter les plaques Thermotte dans l'ordre inverse du désassemblage.

FIG 7

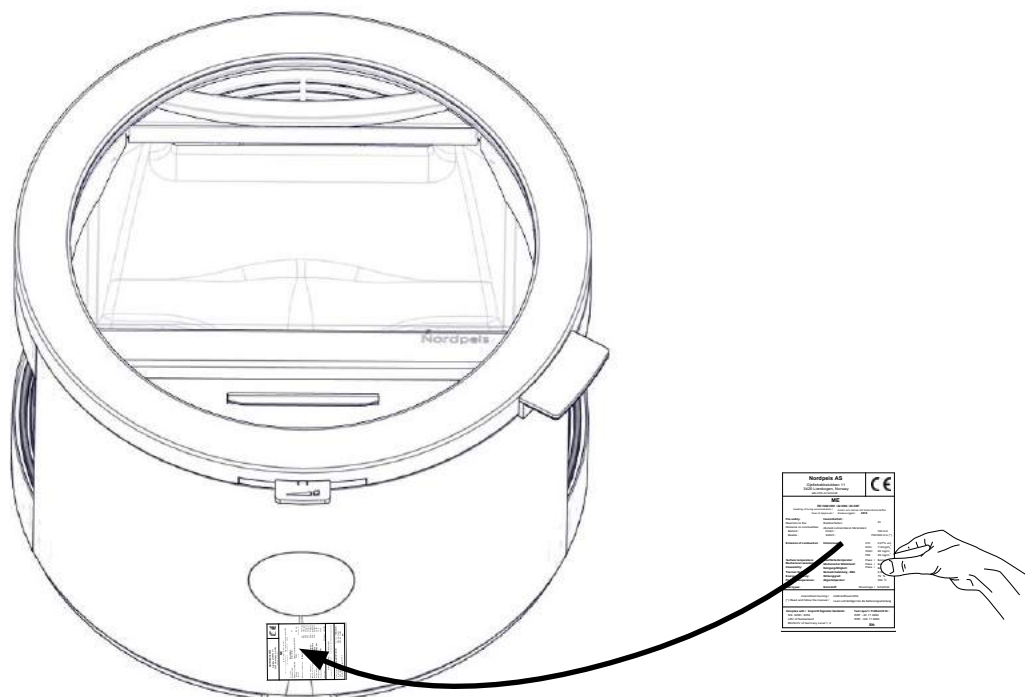
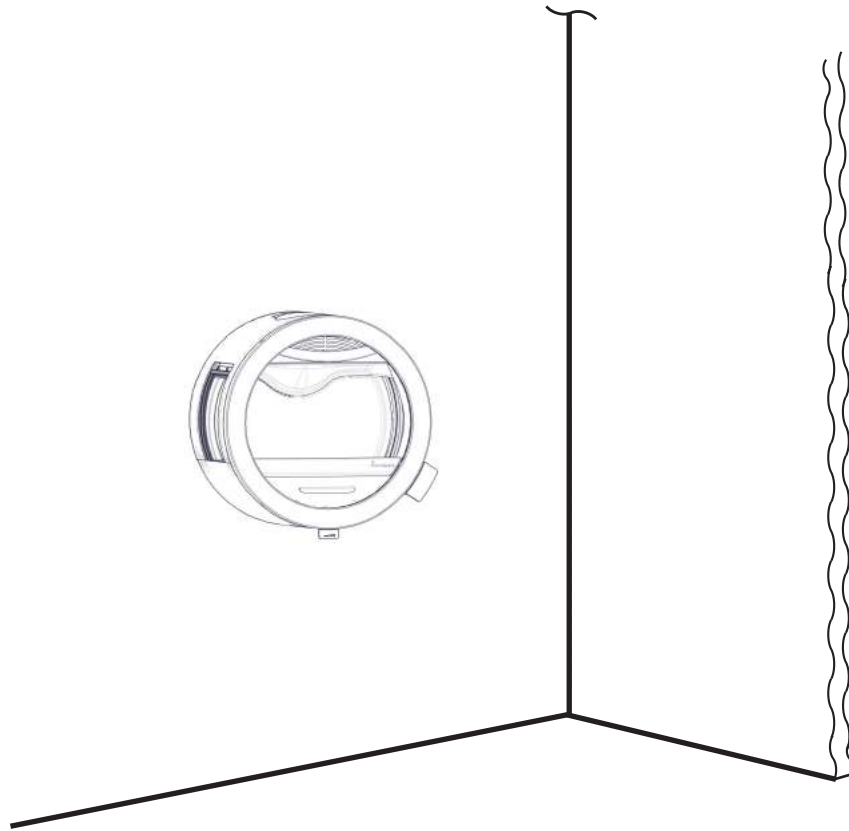


FIG 8



Technical parameters for solid fuel local space heaters

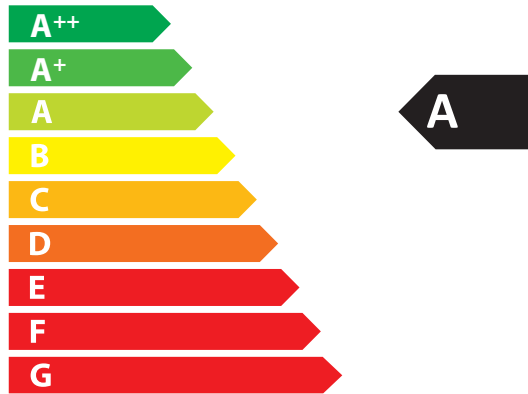
Model identifier(s): Me							
Indirect heating functionality: no							
Direct heat output: 5,8 (kW)							
Fuel	Preferred fuel (only one):			Other suitable fuel(s):			
Wood logs with moisture content $\leq 25\%$	yes			no			
Compressed wood with moisture content $< 12\%$	no			no			
Other woody biomass	no			no			
Non-woody biomass	no			no			
Anthracite and dry steam coal	no			no			
Hard coke	no			no			
Low temperature coke	no			no			
Bituminous coal	no			no			
Lignite briquettes	no			no			
Peat briquettes	no			no			
Blended fossil fuel briquettes	no			no			
Other fossil fuel	no			no			
Blended biomass and fossil fuel briquettes	no			no			
Other blend of biomass and solid fuel	no			no			
Characteristics when operating with the preferred fuel							
Seasonal space heating energy efficiency η_s [%]: 79							
Energy Efficiency Index (EEI): 105,6							
Item	Symbol	Value	Unit	Item	Symbol	Value	Unit
Heat output				Useful efficiency (NCV as received)			
Nominal heat output	P_{nom}	5,8	kW	Useful efficiency at nominal heat output	$\eta_{th,nom}$	79	%
Auxiliary electricity consumption				Type of heat output/room temperature control (select one)			
At nominal heat output	e_{lmax}		kW	single stage heat output, no room temperature control		no	
At minimum heat output	e_{lmin}		kW	two or more manual stages, no room temperature control		yes	
In standby mode	e_{lSB}		kW	with mechanic thermostat room temperature control		no	
				with electronic room temperature control		no	
				with electronic room temperature control plus day timer		no	
				with electronic room temperature control plus week timer		no	
				Other control options (multiple selections possible)			
				room temperature control, with presence detection		no	
				room temperature control, with open window detection		no	
				with distance control option		no	
Permanent pilot flame power requirement							
Pilot flame power requirement (if applicable)	P_{pilot}		kW				
Contact details		Name and address of the supplier: Nordpeis AS, Gjellebekkstubben 11, N-3420 LIERSKOGEN, Norway					



ENERG Y UA
енергия · ενεργεια IE IA

Nordpeis AS.

Nordpeis ME



5,8
kW

ENERGIA · ЕНЕРГИЯ · ΕΝΕΡΓΕΙΑ · ENERGIJA · ENERGY · ENERGIE · ENERGI

2015/1186

 Nordpeis

Nordpeis AS, Gjellebekkstubben 11, N-3420 LIERSKOGEN, Norway
www.nordpeis.no