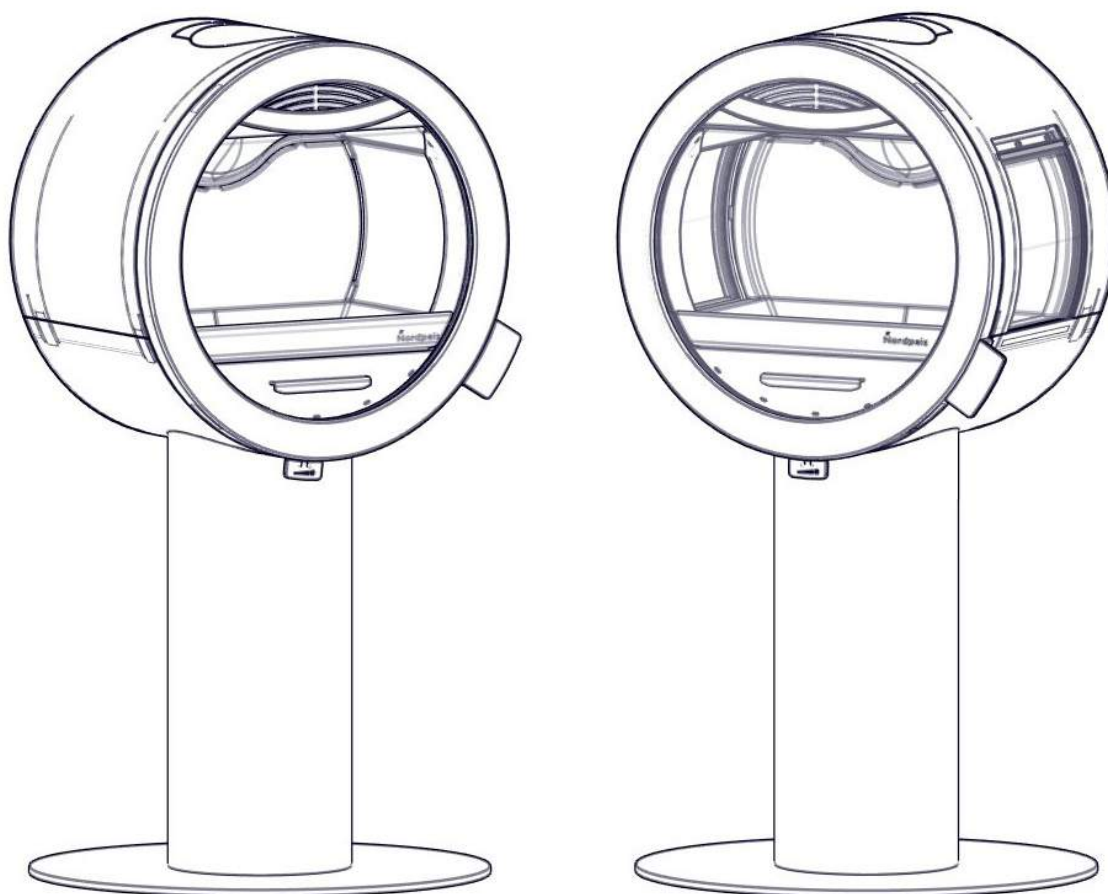


Ⓝ	Monterings- og bruksanvisning	2
Ⓢ	Installations- och bruksanvisning	9
ⓖ	Installation and user manual	15
ⓕ	Asennus ja käyttöohje	21
Ⓓ	Installations und Benutzerhandbuch	27
ⓕ	Manuel d'installation et d'utilisation	36
Ⓓ	Installations- og brugervejledning	42



ME Pedestal

Art.no: SN-ME000-P24, SN-ME000-P14 valid from SN 2118018654

Last updated: 07.05.2021

Test Report No: RRF 40 17 4683, NS 17 4683

VIKTIGE SIKKERHETSREGLER:

1. Følg monteringsanvisningen nøye når ildstedet tilkobles skorsteinen. Dersom monteringen fraviker fra eksemplene i monteringsanvisningen er det viktig å ta hensyn til strålevarmen fra røykrøret til omkringliggende materialer.
2. Før opptenning er det viktig å lese bruksanvisningen og følge denne.
3. Innbygde og / eller definerte konveksjonsåpninger må aldri reduseres eller delvis blokkeres. Det kan i så fall føre til overoppheting, som igjen kan føre til skader på produktet, og i verste fall brann.
4. Bruk kun opptenningsbriketter eller andre alternativer i fast form. **Bruk aldri bensin, diesel eller andre flytende væsker til opptenning da dette kan føre til eksplosjon.**
5. Bruk kun naturlig og tørr ved. Bruk av briketter, koks og byggeplank vil utvikle høyere temperaturer og høyere utslipp. Det kan også skade ildstedet.
6. Dersom det oppstår skader på glass eller dørpakninger som gjør ildstedet utett skal bruken av ildstedet opphøre intill skaden er reparert.
7. Produkter tilkoblet ventilert ventilert stålpipeline må aldri brukes med åpen dør annet enn ved ilegg eller korte perioder ved oppfyring.

Dersom sikkerhetsreglene brytes vil garantien på produktet bortfalle.

Anbefaling: For økt sikkerhet anbefaler vi at en kvalifisert montør utfører oppstillingen av ildstedet.

Innhold

1. Før du installerer nytt ildsted	3
Installasjon og kontroll før bruk	3
Skorsteinstrekk	3
Tilførsel av luft	3
Krav til gulvplate	3
2. Teknisk informasjon	3
3. Sikkerhetsavstand	4
4. Montering	4
Kontroll av funksjoner	4
Montering av røykrør	4
5. Første opptenning	4
6. Vedlikehold	4
Rengjøring og inspisering	4
Aske	5
Thermotte™	5
Dør og glass	5
7. Garanti	5
8. Fyringstips	5
Råd og tips ved problemer med forbrenningen	7
Kontrollskjema	8

! **VIKTIG:** Når ovnen løftes eller håndteres anbefaler vi at ovnen enten ligger i pallekrybben eller at de inkluderte selene brukes. Om man løfter i døren eller legger press mot glassene kan dette føre til skade på produktet og blir ikke dekket av garantien.

1. Før du installerer nytt ildsted

Installasjon og kontroll før bruk

Installasjon av nye ildsteder skal meldes til de lokale bygningsmyndigheter. Det anbefales å benytte kompetent personell ved installasjon nytt ildsted. Huseier står selv ansvarlig for at alle krav til sikkerhet er ivaretatt på en forskriftsmessig måte og er forpliktet til å få installasjonen inspisert og sikkerheten bekreftet av en kvalifisert kontrollør. Kvalifisert kontrollør kan være feier, murmester, varmeforhandler eller andre med tilstrekkelig kompetanse. Det er også en fordel å dokumentere denne kontrollen skriftlig, bruk gjerne vedlagte kontrollskjema. Lokalt feievesen må informeres dersom installasjonen medfører endret feiebehov.

Skorsteinstrekk

Sammenlignet med eldre ildsteder, stiller dagens rentbrennende ildsteder betydelig større krav til skorsteinen. Selv det beste ildsted vil fungere dårlig hvis skorsteinen ikke er riktig dimensjonert og i god stand. Oppdriften styres hovedsaklig av røykgasstemperatur, utetemperatur, lufttilførsel og skorsteinens høyde og innvendige diameter. Anbefalt skorsteinshøyde er minst 4 meter over røykinnføringen og en diameter på 150-200mm. Skorsteinens diameter skal aldri være mindre enn røykinnføringen/røykrøret. Ved nominell effekt skal det være et undertrykk iht til teknisk tabell.

Trekken øker når:

- skorsteinen blir varmere enn utelufta
- den aktive lengden på skorsteinen over ildstedet økes
- det er god lufttilførsel til forbrenningen

Er skorsteinen overdimensjonert i forhold til ildstedet, kan det bli vanskelig å oppnå god trekk, fordi skorsteinen ikke blir godt nok oppvarmet. I slike tilfeller kan det lønne seg å ta kontakt med kynding personell for vurdering av eventuelle tiltak. For kraftig trekk kan avhjelpe med en trekkbegrenser. Ildstedet er typetestet og må kobles til skorsteiner som er dimensjonert for røykgasstemperatur som anvist i EC-deklarasjonen. Ved behov, ta kontakt med en feier på forhånd.

Tilførsel av luft

Friskluftsett får å tilknytte ildstedet til luft utenfra fås kjøpt som tilbehør, og vil sikre at tilførsel av luft til ildstedet blir mindre påvirket av ventilasjonsanlegg, kjøkkenvifter og andre forhold som kan medføre undertrykk i rommet. I alle nybygg anbefaler vi på det sterkeste at det prosjekteres og klargjøres for direkte tilførsel av luft utenfra. Også i eldre hus kan bruk av friskluftsett anbefales. Utilstrekkelig tilførsel av luft utenfra kan medføre undertrykk i rommet der ildstedet står - og dermed dårlig forbrenning, dårligere utnyttelse av veden og nedsoting av skorsteinen.

Advarsel! Bruk av avtrekksvifter i samme rom eller nærhet kan føre til problemer.

Advarsel! Hold alle luftinntak fri for forbrenningen fri for tildekking. Opprettholdes IKKE kravet til ventiler, vil effekten av varmesirkulasjonen bli vesentlig redusert og overoppheting kan oppstå. I verste fall kan dette resultere i brann.

Krav til gulvplate

Det kreves 30 cm gulvplate foran ildstedet, dersom gulvet er brennbart.

For egen sikkerhet, følg monteringsanvisningen. Alle sikkerhetsavstander er minimumsavstander. Installasjon av ildsteder må i tillegg være i henhold til det enkelte lands lover og regler. Nordpeis AS står ikke ansvarlig for feilmontering av ildstedet.

Måltegningene angir ca. senter høyde for hull til røykrøret. Skjevheter i gulv og vegger vil kunne påvirke målene. Sett opp ildstedet for nøyaktig høyde og posisjon til røykinnføringen.

Vi tar forbehold om trykkfeil og endringer.

For sist oppdaterte versjon og mer utfyllende informasjon om brannmurer, skorsteinstilkobling etc., se våre nettsider www.nordpeis.no

2. Teknisk informasjon

Ildsteder fra Nordpeis har sekundærforbrenning og er rentbrennende. Ved sekundærforbrenning skjer forbrenningen i to trinn: Først brenner veden, deretter antennes røykgassene av forvarmet luft. Dette gjør at nye ildsteder har minimalt med utslipp av sotpartikler og uforbrente gasser (for eksempel CO) og er bedre for miljøet. Ved går under betegnelsen fornybar ressurs/biobrensel. Rentbrennende ildsteder trenger lite ved for å oppnå god varmeeffekt. Fyr utelukkende med ren og tørr ved.

Materiale	Stål
Vekt (kg)	
med sideglass/ uten sideglass	83 / 86
Trekksystem	Fyringsventil
Forbrenningssystem	Rentbrennende (Sekundærforbrenning)
Anvendelig effektområde (rentbrennende) (kW)	3-6
Maks vedlengde (cm)	37
Røykuttak	Topp og bak
Røykstuss (Ø mm)	Utvendig* 150
Røykgasstemperatur ved røykstuss (°C)	388
Røykavgass tetthet [g/s]	4,8
Anbefalt trekk ved røykstuss (Pa)	15 -25
Effekt (kW)	5,8

Virkningsgrad (%)	79
CO @ 13% O2 (%)	0,07
Røykgasstemperatur (°C)	324
Trekk (Pa)	15
Brensel	Ved
Vedlengde (cm)	30-35
Ileggsmengde (kg)	1,2kg
Ileggsintervall (min)	45
Driftsform	Intermitterende*

*Med intermitterende forbrenning menes her vanlig bruk av et ildsted. Dvs at det legges i et nytt ilegg straks brensløst har brennt ned til glør.

Advarsel!: Opprettholdes IKKE kravet til ventiler, vil effekten av varmesirkulasjonen bli vesentlig redusert og overoppheting kan oppstå. I verste fall kan dette resultere i brann.

3. Sikkerhetsavstand

Sørg for at angitte minimum sikkerhetsavstander overholdes (FIG 1A - 1C).

Brannmurslengder vist er minimumskrav i henhold til godkjente sikkerhetsavstander, dersom ildstedet plasseres som vist i tegningen.

Ved toppmontering til stålpipe henviser vi til respektive fabrikkens monteringsanvisning. Overhold de sikkerhetsavstandene monteringen av stålpipe krever.

4. Montering

- FIG 2 - Bakre luftstilkobling
- FIG 3 - Nedre luftstilkobling
- FIG 4 - Bakre røykrørstilkobling
- FIG 5 - Øvre røykrørstilkobling
- FIG 6, 7 - Demontering av Thermotteplater
- FIG 8 - Luftregulering

Kontroll av funksjoner

Når ildstedet er oppstilt, kontroller at betjeningsorganer fungerer lett og virker tilfredsstillende.

Montering av røykrør

Ved montering av røykrør gjør vi oppmerksom på at 150 mm røykrør skal utenpå i røykstussen. For røykinnføring etc. – følg skorsteinsleverandørens anbefaling.

Vi anbefaler en maksimal stålpipevekt på 150kg.

5. Første opptenning

Når ildstedet er installert og alle forskrifter er overholdt, kan det tennes opp.

Unngå kraftige støt når det legges ved inn i brennkammeret da dette kan skade isolasjonsplatene. Vær oppmerksom på at fukt i isolasjonsplatene kan gi en treg forbrenning de første opptenningene. Dette vil løse seg når fuktigheten fordampes.

Sørg også for god utluftning ved første fyring, da lakken på ildstedet vil avgi røyk og lukt. Røyken og lukten er ikke helseskadelig og vil forsvinne.

Opptenning

Legg i tynn og tørr oppfyringsved, åpne lufreguleringen og tenn opp.

Når flammene har fått godt tak og pipen er blitt varm reguleres lufttilførselen ned med lufreguleringen.

Når det er dannet et glødende kullag og flammene har dødd ut, kan ny ved legges inn. Dra glørne frem når du legger inn ny ved, slik at den nye veden antennes forfra. Bålet skal brenne med friske livlige flammer.

Svært lav forbrenningseffekt og forsøk på fyring døgnet rundt er uheldig da dette gir økt forurensning og økt fare for skorsteinsbrann. Fyr aldri slik at ildsted eller rør blir rødglødende. Steng fyringsventilen hvis dette skjer. Optimal regulering av fyringsventilen krever litt erfaring. Når du har fyrt i ildstedet en stund, vil du finne en naturlig fyringsrytme.

NB ! Husk alltid å åpne fyringsventilen når det legges ny ved i et varmt brennkammer. La veden få ordentlig fyr før ventilinnstillingen reduseres.

Ved lav trekk i skorsteinen og stengt ventil kan gassene fra veden bli antent med et smell som kan forårsake skader på produktet og omgivelsene.

6. Vedlikehold

Rengjøring og inspisering

Minst en gang i løpet av fyringssesongen bør ildstedet inspiseres grundig og rengjøres (gjørne i forbindelse med feiing av skorstein). Se til at alle sammenføyninger er tette, og at pakninger ligger riktig. Pakninger som er slitt eller deformert bør skiftes ut.

Husk at ildstedet alltid må være kaldt før det inspiseres.

Aske

Asken må fjernes med jevne mellomrom. Vær oppmerksom på at asken kan inneholde glør selv flere døgn etter at ilden har opphørt. Det anbefales imidlertid å la det ligge igjen et lag aske i bunnen, da dette bidrar til å isolere brennkammeret. Bruk en beholder av ikke brennbart materiale når du fjerner asken.

Vær varsom med Thermotteplatene ved fjerning av aske, spesielt ved bruk av askespade.

Thermotte™ isolerende plater

Isolasjonsplatene (Thermotte - FIG 7b) er klassifisert som slitasjedeler som det er behov for å bytte etter noen år. Slitasjen er direkte påvirket av bruken av ildstedet. Nordpeis gir ett års garanti på deisse delene. Utover denne garantiperioden kan delene kjøpes. Skulle det være behov for å erstatte eller bytte ut enkelte plater, kontakt din forhandler.

- A. Røykvenderplate
- B. Bakplate
- C. Fremre bunnplate
- D. Bunnplate høyre
- E. Bunnplate venstre
- F. Sideplate høyre - uten sideglass (*)
- G. Sideplate venstre - uten sideglass (*)

Merk: Bruk av for lang ved vil kunne medføre ekstra belastning som kan skade platene.

Dør og glass

Dersom glassruten er sotete, kan det være nødvendig å pusse/rengjøre glasset. Bruk glassrens som er beregnet for dette (NB! Vær forsikning, glassrens kan skade lakken på dørrammen). Brukes andre rengjøringsmidler kan det skade glasset. Et godt tips til rengjøring er å bruke en fuktig klut eller kjøkkenpapir med litt aske fra brennkammeret. Gni asken rundt på glasset og tørk av med et rent og fuktig kjøkkenpapir. NB! Rengjøring må kun gjøres når glasset er kaldt.

Kontroller regelmessig at overgangen mellom glasset og døren er helt tett.

Med jevne mellomrom kan det være nødvendig å skifte tetningslistene på døren for å sikre at ildstedet fortsatt er tett og fungerer optimalt. Disse fås kjøpt i sett med keramisk lim inkludert.

**PEISGLASS KAN
IKKE GJENVINNES**

**Peisglass skal kastes i
restavfallet sammen med
keramikk og porselen**



Gjenvinning av glass

Ildfast glass kan ikke gjenvinnes. Alt av gammelt peisglass, brekkasje eller annet ubrukelig ildfast glass, må kastes i restavfallet. Ildfast glass har høyere smeltetemperatur, og kan derfor ikke gjenvinnes sammen med brukt emballasjeglasse. Blandes dette med brukt emballasjeglasse, ødelegges råvaren og gjenvinning av brukt emballasjeglasse kan i verste fall stoppe. Når du sørger for at ildfast glass ikke havner i returpunktene, er det et viktig bidrag for miljøet.

Gjenvinning av emballasje

Emballasjen som følger produktet skal gjenvinnes etter det gjeldene lands forskrifter.

7. Garanti

Advarsel!

Kun bruk reservedeler anbefalt av produsent.

Advarsel!

Endring eller modifisering av produktet skal skriftlig godkjennes av Nordpeis

For utførlig beskrivelse av garantibestemmelser, se vedlagte garantikort eller besøk våre nettsider www.nordpeis.no

8. Fyringstips

Den beste måten å tenne opp et ildsted er ved bruk av opptenningsbriketter og kløyvet, tørr småved. Aviser gir mye aske og trykksverten er ikke bra for miljøet. Reklamer, magasiner, melkekartonger og lignende er ikke egnet for opptenning i peis. Det er viktig med god lufttilførsel ved opptenning.

Advarsel! For å unngå brannskader, må du være oppmerksom på at alle overflater kan bli varme under bruk.

Advarsel: Bruk ALDRI opptenningsvæske som bensin, parafin, rødsprit eller lignende til opptenning. Du kan skade både deg selv og produktet.

Bruk alltid ren og tørr ved med et maksimalt fuktinnhold på 20%. Fuktig ved krever mye luft til forbrenningen og det må brukes ekstra energi/varme til å tørke ut det fuktige treet. Dette gir mindre varmeavgivelse til omgivelsene samtidig som det fører til sotdannelse på glasset og i skorsteinen, med fare for beksot og skorsteinsbrann.

Skulle pipebrann oppstå, lukk døren og lufttilførselen til ildstedet, ring så brannvesenet. Etter en pipebrann skal fyringsannlegget besiktiges og godkjennes av brann og feievesenet.

Lagring av ved

For å forsikre seg om at veden er tørr, bør treet felles om vinteren og lagres om sommeren under tak på et sted med god utlufting. Vedstabelen må aldri dekkes av en presenning som ligger mot jorden, da presenningen vil fungere som et tett lokk som vil forhindre veden i å tørke. Oppbevar alltid en mindre mengde ved innendørs i noen dager før bruk, slik at fukten i overflaten på veden kan fordampe.

Fyring

For lite luft til ildstedet kan medføre at glasset sotes. Tilfør derfor luft til bålet like etter at brenselet er lagt på, slik at det er flammer i brennkammeret og gassene forbrennes. Åpne opptennings-/fyringsventilen til flammene får godt tak.

Merk at lufttilførsel til forbrenningen også kan bli for stor og gi en ukontrollerbar flamme som svært raskt vil varme opp hele ildstedet til en ekstremt høy temperatur (gjelder fyring med lukket, eller nesten lukket dør). Fyll derfor aldri brennkammeret helt opp med ved.

Valg av brensel

Alle typer tre, som bjørk, bøk, eik, alm, ask og frukttre kan brukes som brensel i ildstedet. Tresorter har forskjellige hardhetsgrader - jo høyere hardhetsgrad veden har, desto høyere er energiverdien. Bøk, eik og bjørk har den høyeste hardhetsgraden.

NB! Vi anbefaler ikke bruk av fyringsbriketter/kompaktved i våre brennkamre, da disse produktene kan utvikle vesentlig høyere temperatur enn brennkammeret tåler. Fyringsbriketter/kompaktved anvendes på eget ansvar og kan føre til at garantien bortfaller.

Advarsel:

Bruk ALDRI impregnert tre, malt tre, plastlaminat, kryssfiner, sponplater, avfall, melkekartonger, trykksaker eller lignendesom brensel.

Ved bruk av disse materialene bortfaller garantien.

Felles for disse materialene er at de under forbrenning kan danne saltsyre og tungmetaller som er skadelige for miljøet, deg og ildstedet. Saltsyren kan også angripe stålet i skorsteinen eller murverket i en murt skorstein. Unngå også å fyre med bark, sagspon eller annet ekstremt fint kløyvet ved unntatt ved opptenning. Denne form for brensel gir lett overtenning som kan resultere i for høy effekt.

Advarsel: Pass på at ildstedet ikke blir overopphetet – det kan føre til uopprettelig skade på ildstedet. Slike skader dekkes ikke av garantien.

Kilde: "Håndbok, effektiv og miljøvennlig vedfyring" av Edvard Karls-
vik SINTEF Energiforskning as og Heikki Oravainen

Råd og tips ved problemer med forbrenningen

Feil	Forklaring	Utbedring
Manglende trekk	Skorsteinen er tilstoppet.	Kontakt feier/se fyrings DVD for ytterligere informasjon eller rens røykrør, røykvenderplate og brennkammer.
	Røykrøret er tilsotet, eller det er sotansamling på røykvenderplaten.	
	Røykvenderplaten kan sitte galt.	Kontroller monteringen av røykvenderplaten - se bruksanvisning.
Ildstedet ryker under opptenning og drift	Undertrykk i rommet der ildstedet står. For lite tilluft, huset er for "tett".	Fyr opp med et åpent vindu i rommet. Hjelper dette, må det installeres flere/større ventiler til uteluft/friskluft i rommet.
	Undertrykk i rommet - kjøkkenvifte og/eller sentralt ventilasjonsanlegg trekker for mye luft ut av rommet.	Slå av/reguler kjøkkenvifte og/eller annen ventilasjon. Hjelper dette må det settes inn flere ventiler i rommet
	Røykrør fra to ildsteder er tilsluttet skorsten i samme høyde.	Monter om slik at høydeforskjell mellom røykrør er minst 30 cm
	Røykrøret heller nedover.	Røykrør må flyttes slik at det er stigende fra ildsted til skorstein, min. 10 grader. Evt. montering av røyksuger.
	Røykrøret stikker for langt inn i skorsteinen.	Monter om røykrøret slik at det ikke stikker inn i skorsteinsløpet, men avsluttes 5 mm før skorsteinens innervegg. Evt. montering av røyksuger.
	Feieluke i kjeller eller loft står åpen og trekker falsk luft.	Feieluker må alltid være lukket. Utette eller defekte feieluker må skiftes.
	Spjeld/Optennings- og fyringsventiler eller dører på ildsteder som ikke er i bruk står åpne og trekker falsk luft.	Steng spjeld, dører og trekkventiler på ildsteder som ikke er i bruk.
	Åpent hull i skorsteinen etter fjernet ildsted trekker falsk luft.	Hull må mures igjen.
	Defekt murverk i skorsteinen, f.eks. utetthet rundt rørgjennomføring og/eller ødelagt vegg i røykløp som trekker falsk luft.	Tett igjen og puss alle sprekker og utettheter.
	For stort tverrsnitt i skorsteinen gir liten eller ingen trekk.	Skorsteinen må rehabiliteres, evt. montering av røyksuger*.
	For lite tverrsnitt, klarer ikke å transportere all røykgass ut	Bytt til et mindre ildsted eller bygg ny skorstein med større tverrsnitt. Evt. montering av røyksuger.
For lav skorstein som gir dårlig trekk.	Øk skorsteinshøyden og/eller monter skorsteinshatt/ røyksuger*.	
Ildstedet ryker inne når det er vind ute	Skorsteinen ligger for lavt i forhold til omkringliggende terreng, bygninger, trær e.l.	Øk skorsteinshøyden og/eller monter skorsteinshatt/ røyksuger*.
	Turbulens rundt skorsteinen pga. for flatt tak.	Øk skorsteinshøyden og/eller monter skorsteinshatt/ røyksuger*.
Ildstedet varmer for dårlig	Ildstedet får for mye luft til forbrenningen pga lekkasje i ildstedet el. for stor skorsteinstrekk. Vanskelig å regulere forbrenningen og veden brenner fort opp.	Eventuelle lekkasjer må tettes. Trekken kan reduseres ved hjelp av en trekkbegrenser eller evt. spjeld. Obs! En lekkasje på bare 5 cm ² er nok til at 30 % av den produserte varmluften forsvinner "rett i pipa".
For mye trekk	Røykvenderplaten kan sitte galt.	Kontroller monteringen av røykvenderplaten - se bruksanvisning.
	Hvis du bruker for tørr ved, krever dette mindre lufttilførsel enn ved normal brensel.	Skru ned lufttilførselen.
	Tetingslistene ved døren er nedslitte og flate.	Skift ut tetningslistene hvis de er nedslitte, kontakt forhandler.
	Skorsteinen er for stor.	Kontakt feier/ovnsforhandler for ytterligere veiledning.
Glassruten sotes til	Veden er for våt.	Bruk kun tørr fyringsved med en maksimal fuktighet på 20 %.
	Fyringsventilen er lukket for mye.	Åpne ventilen så det tilføres mer luft til forbrenningen. Ved ilegg av ny ved skal ventiler alltid ha full åpning eller det fyres med døren på gløtt til flammene får tak.
Hvitt glass	For hard fyring	Følg instruksjonene for riktig fyring som beskrevet.
	Feil fyring (fyring med avfallstre, malt tre, impregneret tre, plastlaminat, kryssfiner o.l.)	Forsøk fyring med ren ved som har riktig fuktinnhold
Røyk ut i stuen når døren åpnes	Døren trekker med seg røyk når den åpnes.	Lukk opp ventiler ca 1 min. før døren åpnes - unngå å åpne døren raskt.
	Døren åpnes når det er ild i brennkammeret.	Åpne døren forsiktig og/eller kun når veden er redusert til glør.
Synlig røyk fra skorsteinen		Øk lufttilførselen.
	Veden er for fuktig og inneholder vanddamp.	Forsøk fyring med ren ved som har riktig fuktinnhold
	Ufullstendig forbrenning.	Øk lufttilførselen.

SJEKKLISTE OG BEKREFTELSE PÅ UTFØRT KONTROLL AV ILDSTEDSMONTERING

Eiendommens adresse	Gnr	Bnr	Tlf
Eiers navn	Adresse	Postnummer	Sted
Montørens navn	Adresse	Postnummer	Sted
Ildstedstype og fabrikk	Effekt i kW	Brenselstype	
Skorstensstype (Eks. tegl, type elementskorsten)		Dimensjon i cm ²	Ant. ildsteder på skorstenen
Installasjonen er kontrollert av	Adresse	Postnummer	Sted
Kvalifikasjon			

Følgende ble kontrollert av montør under installasjonen:

Kontrollpunkt	Ja	Nei
Er ildstedet montert etter monteringsanvisning?	<input type="checkbox"/>	<input type="checkbox"/>
Er avstanden til brannmur kontrollert?	<input type="checkbox"/>	<input type="checkbox"/>
Er avstanden til brennbart materiale kontrollert?	<input type="checkbox"/>	<input type="checkbox"/>
Er avstanden til tak kontrollert?	<input type="checkbox"/>	<input type="checkbox"/>
Er det plate under og foran ildstedet?	<input type="checkbox"/>	<input type="checkbox"/>
Tåler gulvet vekten av ildsted med omramming?	<input type="checkbox"/>	<input type="checkbox"/>
Er det feiemuligheter for ildsted og røykrør?	<input type="checkbox"/>	<input type="checkbox"/>
Er ildstedet sikret nok tilførsel av forbrenningsluft via lufteventiler?	<input type="checkbox"/>	<input type="checkbox"/>
Er røykrøret montert i skorstenen etter skorstensprodusentens anvisninger?	<input type="checkbox"/>	<input type="checkbox"/>
Er skorstenen egnet for tilkobling av det aktuelle ildstedet?	<input type="checkbox"/>	<input type="checkbox"/>
Har skorstenen passende dimensjon?	<input type="checkbox"/>	<input type="checkbox"/>
Finnes produktdokumentasjon med monteringsanvisningen på byggeplass?	<input type="checkbox"/>	<input type="checkbox"/>

Installert
Sted Dato Montørens signatur

KONTROLLERKLÆRING

Installasjonen er kontrollert ved hjelp av:

Utfylt sjekklister	<input type="checkbox"/>	<input type="checkbox"/>
Visuell kontroll	<input type="checkbox"/>	<input type="checkbox"/>
Videokamera	<input type="checkbox"/>	<input type="checkbox"/>

Annet:
.....

Installasjonen er kontrollert og funnet i orden:

Kontrollert
Sted Dato Kontrollørens signatur

Det er en stor fordel at bekreftelse på kontroll av installasjonen finnes. Sørg for at denne siden blir utfyllt, og ta vare på den. Dette er et verdi-papir for boligen. Husk at huseier plikter å melde fra til kommunen ved brann- og feiervesenet om at ildstedet er montert. Send gjerne en kopi av denne siden til det lokale feiervesenet.

VIKTIGA SÄKERHETSVARNINGAR:

1. Följ anvisningarna i denna monteringsanvisning när du ansluter kaminen/eldstaden till skorsten/rökrör. Om du väljer anslutningssätt annat än det som anges i dessa anvisningar måste du ta med i beräkningen den påverkan som värmestrålningen från rökröret har på omgivande material.
2. Läs bruksanvisningen innan användning, och följ alla anvisningar.
3. Konvektionsöppningar får inte reduceras eller på något sätt täppas till. Om de gör det kan följden bli överhettning, vilket i sin tur kan leda till att det börjar brinna i huset eller att produkten skadas allvarligt.
4. Använd endast avsedda produkter för att tända kaminen. **Använd aldrig bensin, diesel eller annan vätska för att tända kaminen. Följden kan bli explosion!**
5. Elda kaminen endast med torkad, kluven ved. Briket ter, torv, koks, kol och byggavfall genererar mycket högre temperatur och mer utsläpp än ved. Din produkt är avsedd för eldning med ved (andra bränslen kan skada produkten, skorstenen och omgivande konstruktioner).
6. Sluta omedelbart använda produkten om dess glas eller luckans packning visar tecken på att vara skadade. Använd produkten igen först när skadan är reparerad.
7. Produkter som har ventilerad stålskorsten får aldrig användas med öppen dörr förutom när man lägger in ved eller korta perioder vid upptändning.

Om du inte följer dessa varningar upphör garantin att gälla och du gör dig skyldig till att utsätta personer och egendom för fara.

Rekommendation: Vi rekommenderar (även om det inte krävs enligt reglemente i ditt område) att du låter behörig kamin/eldstads-tekniker utföra installationen. Om du väljer att utföra installationen själv bör du åtminstone låta behörig kamin/eldstads-tekniker genomföra en slutbesiktning av installationen innan kaminen/eldstaden används.

INNEHÅLL

1. Innan du installerar en ny eldstad	10
Installation och kontroll före användning	10
Skorstensdrag	10
Lufttillförsel	10
Krav på eldstadsplan	10
2. Teknisk information	10
3. Säkerhetsavstånd	11
4. Montering	11
Funktionskontroll	11
Montering av rökrör	11
5. Första tändning	11
6. Underhåll	12
Rengöring och inspektion	12
Aska	12
Thermotte™	12
Dörr och glas	12
7. Garanti	12
8. Eldningstips	12
Råd och tips vid förbränningsproblem	14

! **VIKTIGT: Vid lyft eller hantering av kaminen rekommenderar vi att den lämnas kvar i sitt pallemballage eller lyfts med den medföljande selen. Om kaminen lyfts i luckan eller om glaset utsätts för tryck kan det uppstå permanenta skador som inte täcks av garantin!**

1. Innan du installerar en ny eldstad

Installation och kontroll före användning

Rådfråga alltid behörig Skorstensfejaremästare eller Sakkunnig Brand före installation. Du som byggherre är skyldig att göra en bygganmälan till kommunens byggnadsnämnd senast tre veckor innan installationen får utföras. Det rekommenderas att använda kvalificerad sakkunnig vid installation av en ny eldstad. Fastighetsägaren ansvarar själv för att alla säkerhetskrav enligt gällande regler följs. Efter installation skall alltid Skorstensfejaremästare eller Sakkunnig Brand besiktiga installationen innan du får börja elda. Detta gäller oavsett om du installerat kaminen till en befintlig eller ny skorsten. Fastighetsägaren ansvarar för att detta blir gjort. Kvalificerade kontrollanter är Skorstensfejaremästare eller certifierad Sakkunnig Brand. Kontrollen bör också dokumenteras skriftligt. Den lokala sotmyndigheten ska informeras, om installationen leder till att sotningsbehovet förändras.

Skorstensdrag

Jämfört med äldre eldstäder ställer dagens moderna eldstäder betydligt större krav på skorstenen. Om skorstenen inte har rätt mått eller är i gott skick spelar det ingen roll hur bra eldstaden är. Dragkraften beror huvudsakligen på rökgasens temperatur, utomhustemperatur, lufttillförsel samt skorstenens längd och invändig diameter. Rekommenderad skorstenslängd är minst 4 meter ovanför rökinföringen, med en diameter på 150-200 mm. Skorstenens diameter skall aldrig vara mindre än ingångshålet till skorstenen/rökröret. Vid nominell effekt ska det vara ett undertryck som beskrivet i teknisk tabell.

Draget ökar när:

- skorstenen blir varmare än utomhusluften
- Skorstenens aktiva längd över eldstaden ökas
- Lufttillförseln till förbränningen är god

Om skorstenen är överdimensionerad i förhållande till eldstaden kan det också bli svårt att få bra drag, eftersom skorstenen inte värms upp tillräckligt. I sådana fall kanske du vill kontakta sakkunnig personal för utvärdering av möjliga åtgärder. För kraftigt drag kan begränsas med en dragbegränsare. Eldstaden är typ testad och måste anslutas till skorstenar som är utformade för rökgastemperatur som anges i Reklamation. Om det behövs, samråda i förväg med en sotare.

Lufttillförsel

Set för utluftstillförsel kan köpas som tillbehör och vill försäkra att luft tillförseln blir mindre påverkad av ventilationsinstallationer, köksfläktar och andra förhållanden som kan skapa undertryck i rummet. Vi rekommenderar starkt att tillförseln av förbränningsluft utifrån projekteras och säkerställs i alla nybyggnader. Vi rekommenderar även set för utluftstillförsel för äldre hus. Otillräcklig tillförsel av luft utifrån leder till undertryck i rummet där kaminen placeras. Detta ger dålig förbränning, som i sin tur kan leda till problem som att glas och skorsten sotas ned eller att veden brinner sämre.

Varning! Håll luftintag, som tillför förbränningsluft, fria från blockeringar.

Varning! Utsugsfläktar som är i drift i samma rum eller utrymme som kaminen kan orsaka problem.

Krav på eldstadsplan

Det krävs 30 cm eldstadsplan framför kaminen om golvet är av brännbart material.

För din egen säkerhet, följ monteringsanvisningarna. Alla säkerhetsavstånd är minimiavstånd. Installation av eldstäder ska dessutom utföras i enlighet med varje enskilt lands lagar och föreskrifter. Nordpeis AS är inte ansvarigt om eldstaden monterats fel.

Målteckningarna anger ungefärlig centrumhöjd för hålet för rökröret. Lutande golv och väggar kan påverka måtten. Placera kaminen för att hitta rätt höjd och läge i förhållande till ingångshålet i skorstenen.

Vi reserverar oss för tryckfel och ändringar. På vår hemsida, www.nordpeis.se, finns senast uppdaterade version.

2. Teknisk information

Nordpeis kaminer har sekundärförbränning och är renbrännande. Vid sekundärförbränning sker förbränningen i två steg: Först brinner veden, sedan antänds rökgaserna av den förvärmade luften. Det gör att du behöver mindre vedmängd för att uppnå samma värmeeffekt, och att eldstaden ger minimalt utsläpp av sotpartiklar och oförbrända gaser (t.ex. CO). Elda endast med ren och torr ved. Trä räknas som förnybar resurs/biobränsle. Renbrännande eldstäder behöver lite ved för att uppnå en bra värme effekt. Använd endast ren och torr ved.

Material:	Stål
Vikt (kg)	
med sideglas/ utan sideglas	83 / 86
Dragsystem	Eldningsventil
Förbränningssystem	Sekundärförbränning (ren förbränning)
Effektområde (rent brinnande) (kW)	3-6
Max längd bränsle (cm)	37
Rökuttag	Topp- och bakuttag
Rökrör (Ø)	150
Rökgastemperatur vid rökstos (°C)	388
Rökgasmassflöde [g/s]	4,8
Anbefalt drag vid rökstos (Pa)	15-25
Effekt (kW)	5,8
Energieffektivitet (%)	79
CO % @ 13% O2	0,07
Temperatur rökgas (°C)	324
Drag (Pa)	15
Bränsle	Ved
Bränsle, längd (cm)	30-35
Nom. vedmängd (kg)	1,2
Påfyllningsintervall (min)	45
Driftsform	Intermittent*

* Intermittent förbränning avser här normal användning av en eldstad, dvs att det läggs in ny ved när den förra har brunnit ner till glöd.

Varning! Om kravet på ventilation INTE uppfylls minskar det kylande luftflödet runt produkten avsevärt, vilket kan leda till överhettning. Detta kan orsaka brand.

3. Säkerhetsavstånd

Säkerställ att angivna säkerhetsavstånd inte underskrids. (FIG 1A -1C)

Vid toppmontering till stålskorsten, se tillverkarens monteringsanvisning. Följ de säkerhetsavstånd som krävs vid montering av stålskorsten.

4. Montering

- FIG 2 - Bakre luftanslutning
- FIG 3 - Undre luftanslutning
- FIG 4 - Bakre rökrörsanslutning
- FIG 5 - Övre rökrörsanslutning
- FIG 6, 7 - Demontering av thermotte-plattor
- FIG 8 - Eldningsventil

Funktionskontroll

När kaminen är uppställd, kontrollera att funktionerna fungerar lätt och verkar tillfredställande.

Montering av rökrör

Observera vid montering av rökrör med diameter 150 mm att det ska placeras utanpå rökklockans stos. För rökinföring etc. – följ anvisningarna från skorstensleverantören. **Vi rekommenderar att skorstenen väger högst 150 kg.**

5. Första tändning

När kaminen är på plats och du kontrollerat att alla föreskrifter följs kan du tända i kaminen.

Undvik kraftiga stötar när du lägger in ved i brännkammaren så isolationplattorna inte skadas. Var uppmärksam på att fukt i isolationsplattorna kan ge en trög förbränning under de första eldningarna med kaminen. Detta problem försvinner när fukten avdunstat.

Vi rekommenderar också att du vädrar ordentligt första gången du eldar i kaminen, eftersom lacken på kaminen kommer att avge rök och lukt. Denna rök och lukt är inte farlig, och kommer att försvinna.

Ineldning

Lägg in små bitar av tändved, öppna eldningsventilen och tänd. När flammorna är stabila och skorstenen blivit varm regleras lufttillförseln med eldningsventilen.

När ett glödande kollager bildats och flammorna dött ut så kan du lägga in ny ved. När du lägger in ny ved måste du tänka på att dra fram glöden, så att den nya veden kan tändas framifrån. Det ska brinna med friska, livliga lågor.

Mycket låg förbränningseffekt och försök till snåleldning är skadligt, ger mer föroreningar och ökar risken för soteld. Elda aldrig så att kaminen eller rören blir rödglödgrade. Stäng eldningsventilen om detta inträffar. Det krävs lite erfarenhet för att reglera luftventilen. När du har använt kaminen ett tag kommer du att hitta en naturlig rytm.

VIKTIGT! Öppna alltid eldningsventilen när du lägger in mer ved i varm brännkammare. Vänta tills veden börjar brinna ordentligt innan du minskar draget.

Om det är lågt tryck i skorstenen och ventilerna är stängda kan det resultera i en hastig gasantändning som riskerar att orsaka skada på kaminen eller omgivningen.

6. Underhåll

Rengöring och inspektion

Kaminen bör inspekteras och rengöras grundligt minst en gång per eldningssäsong, gärna i samband med att skorstenen och rören sotas. Kontrollera att alla anslutningar är täta och att packningar sitter korrekt. Packningar som är slitna eller deformerade ska bytas. Tänk på att kaminen ska vara kall när du inspekterar den.

Aska

Askans bör tömmas med jämna mellanrum. Tänk på att askan kan innehålla glöd, även om det är flera dygn sedan elden slocknade. Använd en eldsäker behållare till askan. Vi rekommenderar att du låter ett lager aska ligga i botten, det hjälper till att isolera brännkammaren. OBS! Var försiktig med isolationsplattorna när du tömmer aska, särskilt om du använder askspade.

Thermotte™ (isoleringsplattor)

Isoleringsplattorna (Thermotte - FIG 7b) räknas som slitdelar, vilka behöver bytas efter några år. Hur lång livslängd de har varierar beroende på hur frekvent du använder din produkt. Nordpeis lämnar 1 års garanti för dessa delar. Därefter kan ersättningsdelar köpas. Om plattorna behöver bytas ut, ta kontakt med din återförsäljare.

- A. Rökvändarplatta
- B. Bakplatta
- C. Främre bottenplatta
- D. Bottenplatta högra
- E. Bottenplatta vänstra
- F. Sidoplatta höger - utan sidoglas (*)
- G. Sidoplatta vänster - utan sidoglas (*)

OBS!: Eldning med för lång ved orsakar extra belastning som kan leda till att plattorna knäcks, eftersom veden ligger spänd mellan sidoplattorna.

Dörr och glas

Om glasrutan är sotig, kan det vara nödvändigt att putsa/rengöra glaset. Använd glasputs som är tillämpat åt detta (OBS! var försiktig, glasputs kan skada lacken på dörrkarmen). Används andra rengöringsmedel kan detta skada glaset. Det bästa sättet att rengöra är att använda en fuktig trasa eller kökspapper och ta på lite sot från brännkammaren. Gnid askan på glaset och avsluta med att torka med ett rent och fuktigt kökspapper. OBS! Glaset får bara göras rent när glaset är kallt.

Kontrollera regelmässigt att övergången mellan glaset och dörren är helt tät.

Med jämna mellanrum kan det vara nödvändigt att byta ut tätninglisterna på dörren för att försäkra att kaminen förblir tät och fungerar optimalt. Tätningar köps som set (keramiskt lim medföljer).

**ELDSTADSGLAS
KAN INTE
ÅTERVINNAS**



Eldstadsglas ska kastas som restavfall tillsammans med keramik och porslin

Återvinning av glas

Eldfast glas inte kan återvinnas. Äldre gammalt glas, bräckage eller annat oanvändbart eldfast glas, måste kastas som restavfall. Eldfast glas har högre smälttemperatur, och kan därför inte återvinnas tillsammans med använda glas förpackningar. Skulle detta blandas med vanligt glas, skadas råvaran och återvinning av glas kan i värsta fall upphöra. När du ser till att eldfast glas inte hamnar tillsammans med återvinningen av glas, är det ett viktigt bidrag till miljön.

Återvinning av förpackningar

Förpackningen som medföljer produkten skall återvinnas efter gällande nationella bestämmelser.

7. Garanti

Varning!
Reservdelar godkänds endast avtillverkaren.

Varning!
All otillåten modifiering av apparaten utan skriftligt tillstånd från tillverkaren är förbjuden.

För detaljerad beskrivning av våra garanti regler, se bifogat garantikort eller besök vår hemsida www.nordpeis.se

8. Eldningstips

Det bästa sättet att tända upp i en eldstad är att använda tändkuddar och finkluven ved. Tidningar ger mycket aska och trycksvårta är inte bra för miljön. Reklam, tidskrifter, mjölkkartonger och liknande är inte lämpliga att använda vid upptändning. Det är viktigt med god lufttillförsel vid upptändningen.

Advarsel! För å unngå brannskader, må du være oppmerksom på at alle overflater kan bli varme under bruk.

Varning! Använd ALDRIG tändvätska som bensin, paraffin, rödsprit eller liknande för att tända. Du kan skada dig själv och produkten.

Använd alltid ren och torr ved med en fukthalt på max 20%. Fuktig ved förbrukar mycket luft vid förbränningen, eftersom det går åt extra energi/värme för att torka den fuktiga veden. Detta ger mindre värme avgivning till omgivningen samtidigt som det leder till sotbildning på glaset och i skorstenen, med risk för blanksot och soteld.

Vid en skorstensbrand, stäng dörren och luft ventilen på spisen och ring brandkåren. Efter en skorstensbrand måste skorstenen inspekteras av behörig skorstensfejare innan du använder apparaten igen.

Förvaring av ved

För att säkerställa att veden är torr, bör trädet fällas på vintern och lagras under sommaren under tak på en plats med bra utluftning. Vedstacken bör aldrig täckas av en presenning som ligger på marken, eftersom presenningen kommer att fungera som ett tätningsslöck vilket kommer förhindra veden från att torka. Ha alltid en liten mängd ved inomhus i några dagar före användning, så att fukt i vedens yta kan avdunsta.

Eldning

För lite luft kan medföra sotiga glas. Tillför därför luft till elden precis efter bränsle läggs på, så att det finns lågor i förbränningskammaren och gaserna förbränns. Öppna tändventilen/eldningsventilen på glänt tills elden har tagit sig ordentligt.

Notera att för stor lufttillförsel till förbränningen ger en okontrollerbar låga, som snabbt värmer upp hela eldstaden till en extremt hög temperatur (gäller vid eldning med stängd eller nästan stängd dörr). Fyll därför aldrig förbränningskammaren helt med ved.

Val av bränsle

Alla typer av trä som björk, bok, ek, alm, ask och fruktträd kan användas som bränsle i insatsen. Träslag har olika grader av hårdhet - ju högre hårdhetsgrad veden har, desto högre energivärde. Bok, ek och björk har den högsta hårdhetsgraden.

OBS! Vi rekommenderar inte användning av briketter/kompaktved i våra förbränningskammare, eftersom dessa produkter kan utveckla avsevärt högre temperatur än förbränningskammaren tål. Briketter/kompaktved används på egen risk och kan orsaka att garantin bortfaller.

Varning! Elda ALDRIG med impregnerat trä, målat trä, plastlaminat, kryssfäner, spånplattor, avfall, mjölkkartonger, trycksaker eller liknande. Vid användning av dessa material upphör garantin att gälla eftersom de kan avge dioxin gaser som skadar eldstaden när de förbränns..

Gemensamt för dessa material är att vid förbränning kan det bildas saltsyra och tungmetaller som är skadliga för miljön, dig och din eldstad. Saltsyra kan också angripa stålet i skorstenen eller murverket i en murad skorsten. Undvik också eldning av bark, sågspån eller annan mycket findelad ved förutom vid upptändning. Denna form av bränsle får lätt övertändning vilket kan resultera i en för hög effekt.

Varning: Se till att produkten inte blir överhettad - det kan orsaka oreparerbara skador på eldstaden. Sådana skador täcks inte av garantin.

Källa: "Håndbok, effektiv og miljøvennlig vedfyring" av Edvard Karlsvik SINTEF Energiforskning AS och Heikki Oravainen

Råd och tips vid förbränningsproblem

Fel	Förklaring	Åtgärd
Dåligt drag	Skorstenen igensatt.	Kontakta sotare/kaminåterförsäljaren för mer information, eller rengör rökrör och brännkammare.
	Rökröret är igensotat, eller sotansamling på vändarplattorna.	
	Rökvändarplattan kan vara felplacerad.	
Eldstaden ryker under upptändning och användning	Undertryck i rummet som eldstaden står i; för dåligt drag, huset är för tätt.	Kontrollera genom att tända med ett öppet fönster i rummet. Om detta hjälper måste du installera fler/större ventiler.
	Undertryck i rummet – köksfläkten och/eller central ventilationsanläggning drar ut för mycket luft ur rummet.	Slå av/justera köksfläkten och/eller annan ventilation. Hjälper detta måste du sätta in fler ventiler i rummet.
	Rökrör från två eldstäder är anslutna till skorstenen i samma höjd.	Gör om monteringen. Det måste vara en höjdskillnad på minst 30 cm mellan rökrören.
	Rökröret lutar nedåt.	Flytta rökröret så att det får en stigande lutning på minst 10 grader från eldstaden till skorstenen. Montera ev. röksug.
	Rökröret sticker in för långt i skorstenen.	Montera om rökröret. Det ska sluta 5 mm före skorstens innervägg. Montera ev. röksug.
	Sotlucka i källare eller på vind står öppen och skapar falskdrag.	Sotluckor ska alltid vara stängda. Otäta eller trasiga sotluckor måste bytas.
	Spjäll/dragventiler eller eldstadsörrar som inte används står öppna och skapar falskdrag.	Stäng spjäll, luckor och dragventiler på eldstäder som inte används.
	Öppet hål i skorstenen eller borttagna eldstäder skapar falskdrag.	Hålet måste muras igen.
	Defekt murverk i skorstenen, t.ex. otäthet runt rörgenomföring och/eller förstörd skiljevägg i skorstenen skapar falskdrag.	Täta och putsa alla sprickor och otätheter.
	För stort tvärsnitt i skorstenen ger dåligt eller inget drag.	Skorstenen måste korrigeras, montera ev. röksug.
	För litet tvärsnitt, all rökgas kan inte transporteras ut.	Byt till en mindre eldstad eller bygg ny skorsten med större tvärsnitt. Montera ev. röksug.
	För kort skorsten ger dåligt drag.	Förläng skorstenen.
Eldstaden ryker in när det blåser ute	Skorstenen ligger för lågt i förhållande till omkringliggande terräng, byggnader, träd eller liknande.	Förläng skorstenen. Montera ev. skorstenschatt eller röksug.
	Turbulens runt skorstenen pga. att taket är för plant.	Förläng skorstenen och/eller montera skorstenschatt.
Eldstaden värmer för dåligt	Eldstaden får för mycket syre till förbränningen pga. läckage i underkanten av eldstaden eller för stort skorstensdrag; svårt att reglera förbränning, veden brinner upp fort.	Täta eventuella läckor. Skorstensdraget kan reduceras med hjälp av tryckbegränsare eller spjäll. OBS! Ett läckage på bara 5 cm ² räcker för att 30 % av den producerade varmluften ska försvinna rätt upp i skorstenen.
För kraftigt drag	Rökvändarplattan kan vara felplacerad.	Kontrollera monteringen av rökvändarplattan, se bruksanvisningen.
	Om du använder ugnstorr ved krävs mindre lufttillförsel än för normalt bränsle.	Minska lufttillförseln.
	Tätningarna vid kamindörren är nedslitna och platta.	Kontrollera tätningarna. Om de är nedslitna måste du byta dem, se bruksanvisningen.
	Skorstensröret är för stort.	Kontakta sotaren/kaminåterförsäljaren för mer information.
Glasrutan sotar igen	Veden är fuktig.	Du bör bara använda torr ved med en maximal fuktighet på 20 %.
	Luftventilen är för stängd.	Öppna luftventilen för att tillföra mer luft till förbränningen.
Vitt glas	Dålig förbränning (för låg temperatur i kaminen).	Följ anvisningarna i den här handboken för att elda rätt.
	Felaktig eldning (eldning med avfallsved, målat trä, impregnerat trä, plastlaminat, kryssfaner osv).	Använd rent och torrt bränsle.
Det ryker ut i rummet när kamindörren öppnas	Det uppstår en tryckutjämning i brännkammaren.	Öppna luftventilen cirka 1 minut innan du öppnar kamindörren. Öppna inte kamindörren för snabbt.
	Kamindörren öppnas när det brinner i brännkammaren.	Öppna bara kamindörren när det glöder.
Vit rök	För låg förbränningstemperatur.	Öka lufttillförseln.
	Veden är för fuktig och innehåller vattenånga.	Använd rent och torrt bränsle.
Svart eller gråsvart rök	Ofullständig förbränning.	Öka lufttillförseln.

IMPORTANT SAFETY PRECAUTIONS!

1. Please follow the installation manual when connecting your stove / fireplace to the chimney / flue pipe. If connected differently from instruction please, consider the heat radiation from the flue pipe to the surrounding materials.
2. Before use, please carefully read the user manual and follow the instructions.
3. Integrated or defined convection openings may never be reduced or partially obstructed. This may lead to overheating, which again can cause house fire or serious damage to the product.
4. Use only designated fire starters. **Never use gasoline, diesel or other liquids to start the fire. This may cause explosions!**
5. Never use other fuel than natural dry chopped wood. Briquettes, peat, coke, coal and waste from construction materials develops far higher temperatures and emissions than natural wood. Since your product has been designed for use with natural wood only, other fuels may damage the product, chimney and surrounding constructions.
6. In case of damage to glass or door gasket, all use of the product must be discontinued until the damage has been repaired.
7. Products connected to a vented steel chimney must never be operated with open or ajar door other than reloading of wood or shortly during kindling process.

Failure to follow these precautions will leave your warranty void and expose people and property to danger.

Advise: Even if not required in your area, it is always wise to have a qualified stove / fireplace fitter do the installation, or at least the final inspection before use.

INDEX

1. Before Installing a New Stove	16
Chimney Draught	16
Air Supply	16
2. Technical Information	16
3. Distance to Combustible Material	17
4. Assembly	17
Operating Control	17
Connecting the Flue	17
5. Lighting the fire for the first time	17
6. Maintenance	17
Cleaning and inspection	17
Ashes	18
Thermotte™ Insulating Plates	18
Door and glass	18
7. Warranty	18
8. Advice on lighting a fire	18
Some advice in case of combustion problems	20

! IMPORTANT: When lifting or handling the stove we strongly recommend that the stove remain in its pallet crib or lifted using the provided harness. Lifting in the door or applying pressure to the glass may result in permanent damage and will not be covered by the warranty!

1. Before installing a new stove

All our products are tested according to the latest European requirements and also **to the Norwegian standard NS 3058 and NS 3059**, which include particle tests. However, several European countries have local regulations for installation of fireplaces, which change regularly. It is the responsibility of the client that these regulations are complied with in the country/region where the fireplace is installed. Nordpeis AS is not responsible for incorrect installation.

Important to check :

- distance from firebox to combustible/flammable materials
- insulation materials/requirements between fireplace surround and back wall
- size of floor plates in front of fireplace if required
- flue connection between firebox and chimney
- insulation requirements if flue passes through a flammable wall

Chimney draught

Compared with older models, the clean burning stoves of today put significantly higher demands on the chimney. Even the best stove will not work properly if the chimney does not have the right dimensions or is not in good working order. The draught is mainly controlled by gas temperature, outside temperature, air supply as well as the height and inner diameter of the chimney. Recommended effective chimney height is minimum 4 meters with a diameter of 150 – 200mm. The diameter of the chimney should never be less than that of the flue/chimney collar. For draft requirements at nominal heat output, see technical table

The draught increases when:

- The chimney becomes warmer than the outside air
- The active length of the chimney over the hearth increases
- There is good air supply to the combustion

It can be difficult to obtain the right draught conditions in case the chimney is too large relative to the stove, as the chimney does not heat up well enough. In such cases you should contact professional for evaluation of possible measures. Draught that is too strong can be controlled with a damper. If necessary, contact a chimney sweeper.

Air supply

A set for fresh air supply is available as accessory. This will ensure that the air supply to the combustion chamber is less affected by ventilation systems, kitchen fans and other factors which can create a down-draught in the room. In all new construction, we strongly recommend that it is designed and prepared for direct supply of outside air. In older houses, the use of fresh air supply set is also recommended. Insufficient air supply can cause down-draught and thereby low combustion efficiency and the problems that this entails: soot stains on the glass, inefficient use of the wood and

a soot deposits in the chimney.

Warning! Keep the air intakes, supplying combustion air, free from blockage. If the requirements for ventilation are NOT complied with, the product can overheat. This can cause a fire.

Warning! Extractor fans when operating in the same room or space as the appliance may cause problem.

For your own safety, comply with the assembly instructions. All safety distances are minimum distances. Installation of the stove must comply with the current rules and regulations of the country where the product is installed. Nordpeis AS is not responsible for wrongly assembled stoves.

The illustrations indicate the approximate centre height of the recess for the flue. Consider possible inclination of the flue prior to perforating the chimney. Distortions in floors and walls may also influence the height. Place the stove for accurate height and positioning of the flue/chimney connection.

Subject to errors and changes.

For the latest updated version go to www.nordpeis.com.

2. Technical information

The stoves from Nordpeis all have secondary combustion and are clean burning. The combustion takes place in two phases: first the wood burns and then the gases from the fumes are lit by the hot air. This ensures that these new stoves have minimal emissions of soot particles and un-burnt gases (such as CO) and are thus better for the environment. Clean burning stoves require a small amount of wood in order to obtain a good heat output. Use exclusively clean and dry wood. We recommend seasoned hardwood with a maximum moisture content of 20%.

Material	Steel
Weight (kg)	
with sideglass / w/o sideglass	83 / 86
Draught system	Air vent control
Combustion system	Secondary combustion (clean burning)
Operating range, Clean burn (kW)	3-6
Maximum fuel length (cm)	37
Flue outlet	Top and rear
Flue (Ø mm)	Outer Ø 150 mm *Alternative versions exists due to National requirements
Flue gas temperature at flue connector (°C)	388
Flue gas mass flow [g/s]	4,8

Draft at flue connector recommended (Pa)	15 - 25
Nominal heat output (kW)	5,8
Efficiency (%)	79
CO @ 13% O2 (%)	0,07
Flue gas temperature (°C)	324
Draft (Pa)	15
Fuel recommended	Wood
Fuel length recommended (cm)	30-35
Fuel charge (kg)	1,20
Refueling interval (minutes)	45
Operation	Intermittent*

* Intermittent combustion refers to normal use of a fireplace, i.e. new wood is inserted when the previous load has burned down to ember

Warning: If the requirements for ventilation are NOT complied with, the cooling airflow around the product will be considerably reduced and the product can overheat. This can cause a fire.

3. Distance to combustible material

Ensure that the safety distances are respected (FIG 1A - 1C).

When connecting a steel chimney to the top outlet use the security distances required from the manufacturer.

4. Assembly

- FIG 2 - Rear air connection
- FIG 3 - Bottom air connection
- FIG 4 - Rear flue connection
- FIG 5 - Top flue connection
- FIG 6, 7 - Thermotte plates disassembling
- FIG 8 - Air vent control

Operating control

When the stove is in an upright position, and prior to connecting it, control that all functions are easy to manoeuvre and appear satisfactory.

Connecting the flue

Please be aware when connecting the 150 mm flue to the smoke dome that the flue is placed outside the flue outlet collar. *Alternative versions exists due to National requirements. For the flue connection to the chimney, follow the recommendations from the chimney manufacturer. **We recommend a maximum chimney weight of 150 kg.**

5. Lighting the fire for the first time

When the stove is assembled and all instructions have been observed, a fire can be lit.

Take care when inserting logs into the burn chamber, in order not to damage the Thermotte plates. Please note that there might be some humidity in the insulation plates which can result in a slower burn rate the first few times the stove is used. These will be resolved once the humidity has evaporated. **It is advisable to ventilate the room well when firing for the first time as the varnish on the stove may release some smoke or smell.** Both the smoke and smell will disappear and are not hazardous.

Lighting a fire

Insert small dry pieces of kindling wood, open the air vent control and ignite. When the flames are stable and the chimney is warm, the air supply is regulated with the air vent control.

When there is a glowing layer of ash, new wood logs can be inserted. Pull the hot ember to the front of the combustion chamber when inserting new logs so that the wood is ignited from the front. The fire should burn with bright and lively flames.

Using the stove with low combustion effect and firing around the clock increase pollution as well as the risk for a fire in the chimney. Never allow the stove or flue to become glowing red. Turn off the air vent control should this happen. Regulation of the air vent control takes some experience, but after a little while a natural rhythm for the fire will be found.

IMPORTANT! Always remember to open the air vent control when new wood logs are inserted into a hot burn chamber. Let the flames get established on the wood before the air supply is reduced.

When the draught in the chimney is low and the vents are closed, the gas from the firewood can be ignited with a bang. This can cause damages to the product as well as the immediate environment.

6. Maintenance

Cleaning and inspection

The stove should be inspected thoroughly and cleaned at least once per season (possibly in combination with the sweeping of the chimney and chimney pipes). Ensure that all joints are tight and that the gaskets are rightly positioned. Exchange any gaskets that are worn or deformed.

Remember that the stove must always be cold when inspected.

Ashes

The ashes should be removed at regular intervals. Be aware that the ashes can contain hot ember even several days after the fire is finished. Use a container of non-combustible material to remove the ashes. It is recommended to leave a layer of ashes in the bottom as this further insulates the burn chamber. Take care with the Thermotte plates when the ashes are removed, particularly when using an ash shovel, so as not to damage them.

Thermotte™ insulating plates

The insulation plates (Thermotte - FIG 7Bb) are classified as "wear and tear" parts which will require to be exchanged after some years. The wear time will depend on the individual use of your product. Nordpeis offers a one-year warranty on these parts. After this, replacements can be purchased. If new plates are needed, contact your dealer:

- A. Baffle plate
- B. Back plate
- C. Fire plate
- D. Right bottom plate
- E. Left bottom plate
- F. Lateral plate right - w/o side glass (*)
- G. Lateral plate left - w/o side glass (*)

Please note: Wood logs that are too long can cause strain and crack the plates, due to the tension created between the side plates.

Door and glass

Should there be any soot on the glass it may be necessary to clean it. Use dedicated glass cleaner, as other detergents may damage the glass. (Attention! Be careful, even dedicated glass cleaner can damage the varnish on the door frame). A good advice for cleaning the glass is to use a damp cloth or kitchen roll paper and apply some ash from the burn chamber. Rub around the ash on the glass and finish off with a piece of clean and damp kitchen roll paper. Attention! **Only clean when the glass is cold.**

Check regularly that the transition between the glass and the door is completely tight. Periodically, it may be necessary to change the gaskets on the door to ensure that the burn chamber is air tight and working optimally. These gaskets can be bought as a set, usually including ceramic glue.

**CERAMIC GLASS
CANNOT BE
RECYCLED**

**Ceramic glass should
be disposed of as residual
waste, together with
pottery and porcelain**



Recycling of the ceramic glass

Ceramic glass cannot be recycled. Old glass, breakage or otherwise unusable ceramic glass, must be discarded as residual waste. Ceramic glass has a higher melting temperature, and can therefore not be recycled together with glass. In case it would be mixed with ordinary glass, it would damage the raw material and could, in worst case end the recycling of glass. It is an important contribution to the environment to ensure that ceramic glass does not end up with the recycling of ordinary glass.

Packaging recycle

The packaging accompanying the product should be recycled according to national regulations.

7. Warranty

Warning!
Use replacement parts recommended only by the Manufacturer.

Warning!
Any unauthorized modification of the appliance without written permission of the Manufacturer are prohibited.

For detailed description of the warranty conditions see the enclosed warranty card or visit our website: www.nordpeis.com

8. Advice on lighting a fire

The best way to light a fire is with the use of lightening briquettes and dry kindling wood. Newspapers cause a lot of ash and the ink is damaging for the environment. Advertising flyers, magazines, milk cartons and similar are not suitable for lighting a fire. Good air supply is important at ignition.

Warning: In order to avoid injuries, please be aware that the surface may become hot during operation and that extra care need to be taken to avoid skin burn.

Warning: NEVER use a lighting fuel such as petrol, kerosene, alcohol or similar for lighting a fire. This could cause injury to you as well as damaging the product.

Use clean and dry wood with a maximum moisture content of 20%. Humid wood requires a lot of air for the combustion, as extra energy/heat is required for drying the humid wood and the heat effect is therefore minimal. This in addition creates soot in the chimney with the risk of creosote and chimney fire.

In case of a chimney fire, close the door and air supplies on the stove and call the Fire Brigade. After a chimney fire the chimney must in all cases be inspected by an authorized chimney sweeper before you use the appliance again.

Storing of wood

In order to ensure that the wood is dry, the tree should be cut in winter and stored during the summer, covered and in a location with adequate ventilation. The wood pile must never be covered by a tarpaulin lying on the ground as the tarpaulin will then act as a sealed lid that will prevent the wood from drying. Always keep a small amount of wood indoors for a few days before use so that moisture in the surface of the wood can evaporate.

Usage

Not enough air to the combustion may cause the glass to soot. Hence, supply the fire with air just after the wood is added, so that the flames and gases in the combustion chamber are properly burnt. Open the air vent in order for the flames to establish properly on the wood.

Note that the air supply for the combustion also can be too large and cause an uncontrollable fire that very quickly heats up the whole combustion chamber to an extremely high temperature (when using with a closed or nearly closed door). For this reason you should never fill the combustion chamber completely with wood.

Choice of fuel

All types of wood, such as birch, beech, oak, elm, ash and fruit trees, can be used as fuel in the stove. Wood species have different degrees of density - the more dense the wood is, the higher the energy value. Beech, oak and birch has the highest density.

Attention! We do not recommend using fuel briquettes/ compact wood in our products. Use of such fuel may cause the product to overheat and exceed the temperatures determined safe. Burning briquettes/ compact wood is done so at your own risk and only small amounts (max 1/3 of normal load) should be used for each load.

Warning:

NEVER use impregnated wood, painted wood, plywood, chipboard, rubbish, milk cartons, printed material or similar. If any of these items are used as fuel the warranty is invalid.

Common to these materials is that during combustion they can form hydrochloric acid and heavy metals that are harmful to the environment, yourself and the insert. Hydrochloric acid can also corrode the steel in the chimney or masonry in a masonry chimney. Also, avoid burning with bark, sawdust or other extremely fine wood, apart from when lighting a fire. This form of fuel can easily cause a flashover that can lead to temperatures that are too high.

Warning:

Make sure the insert is not overheated - it can cause irreparable damage to the product. Such damage is not covered by the warranty.

Source "Håndbok, effektiv og miljøvennlig vedfyring" by Edvard Karlsvik SINTEF Energy Research AS and Heikki Oravainen

Some advice in case of combustion problems

Error	Explanation	Solution
No draught	The chimney is blocked	Contact a chimney sweeper / dealer for more information or clean the flue, smoke baffle and burn chamber.
	The flue is sooty or there is accumulated soot on the smoke baffle	
	The smoke baffle is wrongly positioned	Verify the assembly of the smoke baffle - see assembly instructions.
The stove release smoke when lighting the fire and during combustion	Downdraught in the room caused by no draught, that the house is too "air tight".	Light the fire with an open window. If this helps, more/bigger vents must be installed in the room.
	Downdraught in the room – caused by extractor and/or central ventilation system that pulls too much air out of the room.	Turn off/regulate extractor and/or other ventilation. If this helps, more vents must be installed.
	The flues from two fireplaces/stoves are connected to the same chimney at the same height.	One flue must be repositioned. The height difference of the two flue pipes must be of at least 30 cm.
	The flue is in a declining position from the smoke dome to the chimney.	The flue must be moved so that there is an inclination of at least 10° from smoke dome to chimney. Possibly install a smoke suction device*.
	The flue is too far into the chimney.	The flue must be reconnected so that it does not enter into the chimney but ends 5 mm before the chimney inner wall. Possibly install a smoke suction device*.
	Soot hatch in the basement or attic that is open and thus creating a false draught.	Soot hatches must always be closed. Hatches that are not tight or are defected must be changed.
	Damper/top draught vents or doors on fireplaces that are not in use are open and create a false draught.	Close damper, doors and top draught vents on fireplaces that are not in use.
	An open hole in the chimney after that a fireplace has been removed, thus creating a false draught.	Holes must be completely sealed off with masonry.
	Defect masonry in the chimney, e.g. it is not airtight around the flue pipe entry and/or broken partition inside the chimney creating a false draught.	Seal and plaster all cracks and sites that are not tight.
	The cross-section in the chimney is too large which results in no or very low draught.	The chimney must be refitted, possibly install a smoke suction device*.
	The cross-section in the chimney is too small and the chimney cannot carry out all the smoke.	Change to a smaller fireplace or build new chimney with a larger cross section. Possibly install a smoke suction device*.
The chimney is too low and hence a poor draught.	Increase the height of the chimney and/or install a chimney cap/ smoke suction device*.	
The stove releases smoke inside when it is windy outside.	The chimney is too low in relationship to the surrounding terrain, buildings, trees etc.	Increase the height of the chimney and/or install a chimney cap/ smoke suction device*.
	Turbulence around the chimney due to the roof being too flat.	Increase the height of the chimney and/or install a chimney cap/ smoke suction device*.
The stove does not heat sufficiently.	The combustion receives too much oxygen due to a leakage under the lower border of the stove or too strong chimney draught. Difficult to regulate the combustion and the wood burn up too quickly.	Any possible leakage must be sealed off. A draught regulator or possibly a damper can reduce the chimney draught. NB! A leakage of only 5 cm ² is enough for 30% of the heated air to disappear.
Too much draught	The smoke buffer is wrongly positioned.	Verify the positioning of the smoke buffer – see assembly instructions.
	In case of using oven-dried wood, this requires less air supply than when using normal wood.	Turn down the air supply.
	The gaskets around the door are worn and totally flat.	Replace the gaskets, contact your dealer.
	The chimney is too large.	Contact chimneysweeper or other professional for more details.
The glass is sooty	The wood is too wet.	Only use dry wood with a humidity of maximum 20%.
	The air vent control is closed too tightly.	Open the air vent control to add air to the combustion. When new wood logs are inserted all vent controls should be completely opened or the door slightly opened until the flames have a good take on the wood.
White glass	Bad combustion (the temperature is too low)	Follow the guidelines in this user guide for correct combustion.
	Using wrong material for combustion (such as: painted or impregnated wood, plastic laminate, plywood etc)	Ensure to use only dry and clean wood.
Smoke is released when the door is opened	A levelling out of pressure occurs in the burn chamber.	Open the air vent control for about 1 min before opening the door – avoid opening the door too quickly.
	The door is opened when there is a fire in the burn chamber.	Open the door carefully and/or only when there is hot ember.
White smoke	The combustion temperature is too low.	Increase the air supply.
	The wood is humid and contains water damp.	Ensure to use only dry and clean wood.
Black or grey/black smoke	Insufficient combustion.	Increase the air supply.

TÄRKEITÄ TURVALLISUUSTOIMENPITEITÄ

1. Noudata asennusohjetta, kun yhdistät tulisijan savupiippuun tai hormiin. Jos yhdistäminen tehdään ohjeesta poikkeavalla tavalla, ota huomioon lämmön säteily hormista ympäröiviin rakenteisiin.
2. Lue käyttöohje huolellisesti ennen käyttöä ja noudata ohjeita.
3. Kiinteitä tai määriteltyjä kiertoilma-aukkoja ei saa koskaan pienentää tai peittää edes osittain. Se voi johtaa ylikuumentumiseen, mikä voi aiheuttaa tulipaloriskin tai vaurioittaa tuotetta.
4. Käytä vain takan sytyttämiseen tarkoitettuja sytykkeitä. **Älä koskaan käytä bensiiniä, dieseliä tai muita nesteitä tulen sytyttämiseen. Ne voivat aiheuttaa räjähdyksen!**
5. Älä koskaan polta mitään muuta kuin kuivaa, käsittelemätöntä, pilkottua puuta. Pelletit, turve, koksi, hiili ja rakennusmateriaalijäte tuottavat paljon enemmän lämpöä ja päästöjä kuin puu. Koska tuote on suunniteltu vain käsittelemätöntä puuta varten, muut poltettavat materiaalit saattavat vahingoittaa tulisijaa, hormia tai ympäröiviä rakenteita.
6. Jos lasi tai oven tiivisteet vaurioituvat, tuotetta ei saa käyttää ennen kuin vaurio on korjattu.
7. Tuotteita, jotka ovat kytkettyinä teräksiseen korvausilmahormiin ei saa koskaan käyttää luukku auki -asennossa muulloin, kuin puita lisättäessä tai lyhyen aikaa takkaa sytytettäessä.

Jos näitä varotoimenpiteitä ei noudateta, takuu ei ole voimassa ja ihmiset ja omaisuus voivat altistua vaaralle.

Neuvo: on järkevää antaa pätevän asentajan hoitaa tulisijan asennus tai ainakin tarkistaa asennus ennen käyttöönottoa, vaikka sitä ei alueellasi vaadittaisikaan.

Sisältö

1. Ennen kuin asennat uuden tulisijan	22
Asennus ja tarkastus ennen käyttöä	22
Savupiipun veto	22
Ilman saanti	22
Vaatimukset lattian suojalevyille	22
2. Teknisiä tietoja	22
3. Suojaetäisyys	23
4. Asennus	23
Toiminnan tarkastus	23
Liitäntäputken asennus	23
5. Ensimmäinen sytyttäminen	23
6. Huolto	23
Puhdistus ja tarkastaminen	23
Tuhka	24
Thermotte™	24
Luukku ja lasi	24
7. Takuu	24
8. Lämmitysvihjeitä	24
Neuvoja ja vihjeitä palamiseen liittyvissä ongelmissa	26



TÄRKEÄÄ: Suosittelemme, että takka nostetaan ja siirretään kuormalavalla tai nostetaan mukana toimitetuilla valjailla. Ovesta nostaminen tai lasin painaminen voi aiheuttaa pysyviä vaurioita, joita takuu ei korvaa!

1. Ennen kuin asennat uuden tulisijan

Asennus ja tarkastus ennen käyttöä

Kaikki tuotteemme on testattu uusimpien eurooppalaisten vaatimusten mukaisesti ja **norjalaisten standardien NS 3058 ja NS 3059 mukaisesti**, joihin sisältyvät myös hiukkastestit. Useilla eurooppalaisilla mailla on takkojen asennusta koskevia paikallisia määräyksiä, jotka muuttuvat säännöllisesti. Asiakas on velvollinen huolehtimaan siitä, että takan asennuspaikan määräyksiä noudatetaan. Nordpeis AS ei vastaa virheellisestä asennuksesta.

Tärkeää tarkastettavaa :

- etäisyys tulipesästä syttyviin/tulenarkoihin materiaaleihin
- takan kuoren ja takaseinän väliset eristysmateriaalit/vaatimukset
- takan eduslaatan koko jos vaaditaan, tulipesän ja savupiipun välinen savuputki
- eristysvaatimukset, jos savuputki menee tulenaran seinän läpi.

Savupiipun veto

Vanhempiin tulisijoihin verrattuna asettavat nykyiset puhtaasti palavat tulisijat huomattavasti suurempia vaatimuksia savupiipulle. Paraskin tulisija toimii huonosti, jos savupiippu ei ole oikein mitoitettu ja hyvässä kunnossa. Veto riippuu pääasiassa savukaasujen lämpötilasta, ulkolämpötilasta, ilman saannista sekä savupiipun korkeudesta ja sisämitasta. Suositeltu savupiipun korkeus on vähintään 4 m tulisijan liittymiskohdasta mitattuna ja halkaisija 150 – 200 mm. Savupiipun halkaisija ei koskaan saa olla pienempi kuin liittynän halkaisija. Alipainetarve nimellisteholle, katso taulukko.

Veto paranee, kun

- savupiippu tulee lämpimämmäksi kuin ulkoilma
- savupiipun pituus kasvaa
- ilman saanti palotilaan on hyvä

Jos savupiippu on ylimitoitettu suhteessa tulisijaan, voi olla vaikeaa saavuttaa hyvää vetoa, koska savupiippu ei lämpene riittävästi. Sellaisissa tapauksissa kannattaa ottaa yhteyttä ammattimieheen mahdollisten toimenpiteiden arvioimiseksi. Liian voimakkaan vedon voi korjata rajoittimella. Tulisija on tyyppitestattu ja sen saa kytkeä savupiippuihin, jotka on mitoitettu CE-määräyksessä ilmoitetuille savukaasujen lämpötiloille. Ota tarvittaessa etukäteen yhteyttä nuohoojaan.

Ilman saanti

Palamisilmasarja tulisijan kytkemiseksi ulkoilmaan on saatavissa lisävarusteena ja se varmistaa, että ilman saanti tulisijaan tulee vähemmän riippuvaksi ilmanvaihtolaitteista, liesituulettimista ja muista olosuhteista, jotka voivat aiheuttaa alipainetta huoneeseen. Kaikissa uudisrakennuksissa suositamme vahvasti, että suora ilmaisaanti ulkoa suunnitellaan ja toteutetaan. Myös vanhemmissa

taloissa suositetaan palamisilmasarjan käyttöä. Riittämätön ilmaisaanti ulkoa voi aiheuttaa alipainetta huoneessa, jossa tulisija on – ja sen myötä huonoa palamista, puiden huonompaa hyödyntämistä ja savupiipun nokeentumista.

Varoitus!

Pidä huoli että kiertoilma-aukot eivät tukkeudu missään tapauksessa. Jos kiertoilman saantia pienennetään, tuote voi ylikuumentua ja aiheuttaa tulipalon.

Varoitus! Samassa huoneessa tai tilassa olevat ilmastointilaitteet voivat vaikuttaa takan toimintaan.

Vaatimukset lattian suojalevyille

Jos lattia on palavaa materiaalia, vaaditaan tulisijan eteen 40 cm:n suojalevy.

Oman turvallisuutesi vuoksi, noudata asennusohjeita. Kaikki turvaetäisyydet ovat minimietäisyyksiä.

Tulisijojen asennuksessa on lisäksi noudatettava kunkin maan lakeja ja määräyksiä. Nordpeis AS ei ole vastuussa väärin asennetuista tulisijoista.

Mittapiirustuksissa ilmoitetaan tulisijan liittymiskohdan aukon keskikohdan noin korkeus. Lattian ja seinien vinous voi vaikuttaa mittoihin. Aseta tulisija liittymiskohdan tarkan korkeuden ja sijainnin mukaan. Emme vastaa painovirheistä ja muutoksista. Viimeksi päivitetyn version ja täydellisemmän tiedon saamiseksi palomuureista, savupiippuun liittämistä ym. vieraille nettisivuilamme www.nordpeis.eu.

2. Teknisiä tietoja

Nordpeisin tulisijoissa on sekundääripoltto ja ne polttavat puhtaasti. Sekundääripoltossa poltto tapahtuu kahdessa vaiheessa: Ensin palavat puut, sen jälkeen esikuumennettu ilma sytyttää palokaasut. Tämän ansiosta uusien tulisijojen nokihiukkasten ja palamattomien kaasujen (esimerkiksi CO) päästöt ovat minimaaliset ja ne ovat parempia ympäristölle. Polttopuista käytetään nimitystä uusiutuvat luonnonvarat / biopolttoaine. Puhtaasti polttavat tulisijat vaativat vähän puuta ja niillä saavutetaan hyvä lämmitysteho. Lämmitä ainoastaan puhtailla ja kuivilla puilla.

Materiaali	Teräs
Pintakäsittely	Lämmönkestävä maali
Paino (kg):	
sivulaseilla / ilman sivulaseja	83 / 86
Paloilma	Paloilmasäädin
Polttotekniikka	Toisiopaloilma (Puhdaspalotekniikka)
Toimintoalue, pudaspalo (kW)	3 - 6
Max puunpituus (cm)	37
Savupiippuliitos	Päältä ja takaa

Liitoskaulus (Ø mm)	Ulkohalkaisija Ø 150 mm
Savukaasulämpötila liitoskauluksessa (C)	388
Savukaasujen massavirtaus [g/s]	4,8
Suosittelut veto liitoskauluksessa (Pa)	15 - 25
Nimellisteho (kW)	5,8
Hyötysuhde (%)	79
CO @ 13% O ² (%)	0,07
Savukaasulämpötila (C)	324
Veto (Pa)	15
Polttoaine	Puu
Max polttopuun pituus (cm)	30-35
Polttopuun lisäys (kg)	1,2kg
Pesällisten väli (minuuttia)	45
Käyttö	Syklittäinen*

* Syklittäinen palaminen viittaa takan normaaliin toimintaan ts. uutta puuta lisätään kun edellinen pesällinen on palanut hiilokseksi.

Varoitus:
Takkasydämen kuoren konvektio aukkojen on oltava riittävän suuret ettei takkasydän ylikuumentu. Ylikuumentuminen voi aiheuttaa tulipalon.

3. Suojaetäisyys

Pidä huolta, että ilmoitettuja minimivaroetäisyyksiä noudatetaan (Kuva 1A-1C).

Päälle asennettavia teräspiippuja varten viittaamme kunkin tuotteen asennusohjeisiin.

4. Asentaminen

- FIG 2 - Palamisilmaliitäntä takana
- FIG 3 - Palamisilmaliitäntä pohjassa
- FIG 4 - Savupiippuliitäntä takana
- FIG 5 - Savupiippuliitäntä päältä
- FIG 6, 7 - Thermotte-levyjen irrotus
- FIG 8 - Palamisilmansäädin

Toiminnan tarkastus

Kun tulisija on pystytetty, tarkista, että säätimet liikkuvat kevyesti ja toimivat tyydyttävästi.

Liitäntäputken asennus

Liitäntäputken asennuksessa on huomattava, että 150 mm:n liitäntäputki tulee kamiinan hormiliitännän päälle. Kamiinan liittämiseksi savuhormiin – noudata savupiipun toimittajan suosituksia.

Suosittellemme käyttämään enintään 150 kg painoista savupiippua.

5. Ensimmäinen sytyttäminen

Kun tulisija on asennettu ja kaikkia ohjeita noudatettu, voidaan se sytyttää.

Vältä voimakkaita iskuja, kun puita asetetaan palotilaan, koska ne voivat vahingoittaa eristyslevyjä. Huomaa, että eristyslevyjen kosteus voi aiheuttaa hitaan palamisen ensimmäisinä sytytyskertoina. Tämä helpottuu, kun kosteus vähenee. **Huolehdi myös hyvästä tuuletuksesta ensimmäisellä kerralla, koska kamiinan pinnalla oleva maali voi tuottaa savua ja hajua.** Ilmassa oleva savu ei ole terveydelle vahingollista ja se häviää.

Sytyttäminen

Asettele palotilaan pieniä, kuivia sytykkeitä, avaa palamisilmansäädin ja sytytä tuli. Kun tuli palaa tasaisesti ja savupiippu on lämmennyt, palamisilman syöttöä säädetään palamisilmansäätimellä.

Kun on muodostunut hehkuva hiilikerros ja liekit ovat sammuneet, voi lisätä puita. Vedä hiilet eteen, kun uutta puuta lisätään, jolloin uudet puut sytyvät edestä. Tulen tulee palaa kunnan liekillä.

Hyvin matala polttoteho ja pyrkimys lämmittää ympäri vuorokauden on vahingollista, koska se lisää saastumista ja hormipalon vaaraa. Älä koskaan lämmitä niin, että tulisija tai putki tulee punahehkuisiksi. Sulje paloventtiilit, jos niin käy. Paloventtiilien ihanteellinen säätäminen vaatii hieman kokemusta. Kun olet lämmittänyt tulisijaa hetken, löydät luonnollisen lämmitysrytmin.

Huom! Muista aina avata paloilmansäädin, kun uutta puuta lisätään lämpimään palotilaan. Anna puiden syttyä kunnolla ennen, kuin paloilmansaantia vähennetään.

Jos savupiipun veto on alhainen ja venttiili on suljettu, voivat puista tulevat kaasut syttyä paukahtaen ja siitä voi aiheutua vaurioita tuotteelle ja ympäristölle.

6. Huolto

Puhdistus ja tarkastaminen

Lämmityskauden aikana on tulisija ainakin kerran tarkastettava perusteellisesti ja puhdistettava (mielellään savupiipun nuohouksen yhteydessä). Tarkasta, että saumat ovat tiiviit ja että tiivisteet ovat paikoillaan. Kuluneet tai vioittuneet tiivisteet tulee vaihtaa.

Muista, että tulisijan täytyy aina olla kylmä ennen, kuin se tarkastetaan.

Tuhka

Tuhka tulee poistaa säännöllisesti. Muista, että tuhkan seassa voi olla hehkuvia kekäleitä vielä useita päiviä lämmittämisen jälkeen. Suositellaan, että pohjalle jätetään kerros tuhkaa, koska se auttaa eristämään palotilaa. Käytä tuhkaa poistaessasi palamattomasta materiaalista valmistettua astiaa.

Varo Thermotte-levyjä poistaessasi tuhkaa, erityisesti käyttäessäsi tuhkalapiota.

Thermotte™ eristävät levyt

Tulipesän eristyslevyt (Thermotte - KUVA 7b) on luokiteltu kulutusosiksi, jotka on vaihdettava muutamien vuosien kuluttua. Aika riippuu tuotteen käyttötavasta. Nordpeis myöntää näille osille yhden vuoden takuun. Tämän jälkeen niitä voi hankkia varaosina.

Jos tarvitset uusia levyjä, ota yhteys takan myyjään.

- A. Savuhyilly
- B. Takalevy
- C. Etummainen pohjalevy
- D. Oikea pohjalevy
- E. Vasen pohjalevy
- F. Oikeanpuoleinen sivulevy - ilman sivulaseja (*)
- G. Vasemmanpuoleinen sivulevy - ilman sivulaseja (*)

Huom: Liian pitkien puiden käyttö voi aiheuttaa ylimääräistä räsitusta, mikä voi vahingoittaa levyjä.

Luukku ja lasi

Jos lasiruutu on nokinen, voi olla tarpeen puhdistaa lasi. Käytä tähän tarkoitettua lasinpuhdistusainetta. (Huom! ole varovainen, lasinpuhdistusaine voi vahingoittaa luukun reunuksen maalausta.) Muiden puhdistusaineiden käyttö voi vahingoittaa lasia. Hyvä vihje on käyttää kosteaa rättiä ja talouspaperia, jossa on vähän palotilan tuhkaa. Hiero tuhkaa lasille tai puhdista sitten puhtaalla ja kostealla talouspaperilla. Huom! Lasi voidaan puhdistaa vain kylmänä.

Tarkista säännöllisesti, että lasin ja luukun liitoskohta on täysin tiivis.

Aika ajoin voi olla välttämätöntä vaihtaa luukun tiivistysnauhat sen varmistamiseksi, että tulisija edelleen on tiivis ja toimii optimaalisesti. Niitä saa ostaa sarjana, johon kuuluu myös keraaminen liima.

**LUUKUN LASTI
EIVÄT OLE
KIERRÄTETTÄVIÄ**

**Luukunlasit tulee laittaa
keramiikan ja posliinin
tavoin sekajäteastiaan**



Lasin kierrätys

Tulenkestävää lasia ei voi kierrättää. Kaikki vanha tulisijan lasi, sirpaleet tai muu käyttökelvoton tulenkestävä lasi on hävitettävä sekajätteenä. Tulenkestävän lasin sulamislämpötila on korkeampi, eikä sitä siksi voi kierrättää yhdessä käytetyn pakkauslasin kanssa. Jos sitä sekoitetaan käytettyyn pakkauslasiin, pilataan raaka-aine ja käytetyn pakkauslasin kierrätys voi pahimmassa tapauksessa pysähtyä. Kun huolehdit siitä, että tulenkestävä lasi ei päädy palautuspisteeseen, on se tärkeä ympäristöteko.

Pakkausmateriaalin kierrätys

Tuotteen pakkausmateriaalit tulee kierrättää kansallisten säädösten mukaisesti.

7. Takuu

Huomio! Varaosina saa käyttää vain valmistajan alkuperäisosa.

Huomio! Tuotteeseen ei saa tehdä muutoksia ilman valmistajan kirjallista lupaa.

Yksityiskohtaiset takuuehdot käyvät ilmi tuotteen mukana toimitetusta takuukortista. Voit myös tutustua takuuehtoihin nettisivullamme www.nordpeis.fi

8. Lämmitysvihjeitä

Paras tapa sytyttää tulisija on käyttää Sytytyspaloja ja pilkottuja pikkupuita. Sanomalehtipaperista tulee paljon tuhkaa ja painomuste ei ole hyväksi ympäristölle. Mainokset, aikakauslehdet, maitotölkit ja vastaavat eivät sovellu tulisijan sytyttämiseen. Sytyttäessä on hyvä ilman saanti tärkeää.

Huomio!
Tuotteen pinta voi tulla erittäin kuumaksi.
Noudata varovaisuutta välttääksesi palovammat.

Varoitus: Älä MILLOINKAAN käytä sytytysnestettä tai bensiiniä, parafiiniä, denaturoitua alkoholia (Sinol, Lasol) tai vastaavia sytyttämiseen. Voit vahingoittaa sekä itseäsi että tuotetta.

Käytä aina puhdasta ja kuivaa puuta, jonka enimmäiskosteus on 20 %. Kosteaa puuta vaatii paljon ilmaa palamiseen ja joudutaan käyttämään ylimääräistä energiaa / lämpöä kostean puun kuivattamiseen. Se tuottaa vähemmän lämpöä huoneeseen samalla, kun se johtaa noen muodostumiseen lasiin ja hormiin ja aiheuttaa pikeentymisen ja hormipalon vaaran.

**Mikäli savupiipussa syttyy nokipalo, sulje tulisi-
jan tai takkasydämen luukku ja ilmansyöttöaukot
ja kutsu palokunta. Savupiippupalon jälkeen
valtuutetun nuohoojan on aina tarkistettava
savupiippu, ennen kuin takkaa voi käyttää.**

Puiden varastointi

Kuivan puun varmistamiseksi, tulee puut kaataa talvella ja varastoida kesällä katon alle sellaiseen paikkaan, jossa on hyvä ilmanvaihto. Puupinoa ei koskaan saa peittää maahan asti ulottuvalla pressulla, joka estää puita kuivumasta. Säilytä aina pientä puumäärää sisätiloissa joitakin päiviä ennen käyttöä, jolloin puun pinnan kosteus pääsee haihtumaan.

Lämmittäminen

Liian pieni ilmamäärä tulisijassa voi aiheuttaa lasin nokeentumista. Huolehdi siksi riittävästä ilmansaannista, kun polttoaine on sytytetty niin, että palotilassa on liekkejä ja kaasut palavat. Avaa sytytys- /lämmitysventtiilit, kunnes liekit saavat hyvän otteen.

Huomaa, että ilmansaanti polttoon voi myös muodostua liian suureksi ja tuottaa hallitsemattomat liekit, jotka hyvin nopeasti lämmittävät koko tulisijan äärimmäisen korkeaan lämpötilaan (koskee lämmitystä, kun luukku on kiinni tai melkein kiinni). Älä siksi koskaan täytä koko palotilaa puilla.

Polttoaineen valinta

Kaikenlaista puuta, kuten koivua, pyökkiä, tammea, jalavaa, saarnia ja hedelmäpuita voidaan käyttää polttoaineena tulisijassa. Puulaatujen kovuus vaihtelee – mitä kovempi puu, sitä suurempi energia-arvo. Kovimpia puita ovat pyökki, tammi ja koivu.

Huom! Emme suosittele lämmitysbrickettien/ pellettien käyttöä palotiloissamme, koska nämä tuotteet voivat kehittää oleellisesti korkeamman lämpötilan, kuin palotila kestää. Brickettien/ pellettien käyttö tapahtuu omalla vastuulla ja voi johtaa takuun raukeamiseen.

Varoitus!

Älä KOSKAAN käytä kyllästettyä tai maalattua puuta, muovilaminaattia, vaneria, lastulevyä, jätteitä, maitotölkkejä, painotuotteita tai vastaavia polttoaineina. Näiden materiaalien käyttö aiheuttaa takuun raukeamisen.

Yhteistä näille materiaaleille on, että ne palamisen aikana voivat muodostaa suolahappoa ja raskasmetalleja, jotka vahingoittavat ympäristöä, sinua ja tulisijaa. Suolahappo voi myös vahingoittaa savupiipun terästä tai muuratun piipun muurausta. Vältä myös lämmittämistä puun kuorilla, sahanpuruilla tai muulla äärimmäisen pieniksi pilkotuilla puilla paitsi sytytysvaiheessa. Tällaiset polttoaineet tuottavat helposti ylisyttymisen, joka voi aiheuttaa liian suuren tehon.

Varoitus!

Varo, ettei tulisija kuumene liikaa – siitä voi aiheutua tulisijan pysyvä vaurioituminen. Takuu ei kata sellaisia vahinkoja.

Lähde: Edvard Karlsvik, "Håndbok, effektiv og miljøvennlig ved-fyring" (Käsikirja, tehokas ja ympäristöystävällinen puulämmitys) SINTEF, Energiforsikring as ja Heikki Oravainen, VTT.

Ohjeita palamisongelmien ratkaisemiseen

Ongelma	Selitys	Ratkaisu
Ei vetoa	Savupiippu on tukossa.	Ota yhteyttä nuohoojaan / jälleenmyyjään lisätietoa varten tai puhdistusta savuputki, savupelti ja palotila.
	Savuputki on nokinen tai savupelleille on kertynyt nokea.	
	Savupelti on väärässä asennossa.	Tarkista savupellin asennus – katso asennusohjeet.
Takkasydän savuttaa tulen syyttämisen ja palamisen aikana	Huoneessa esiintyy vastavetoa, koska talo on liian tiivis.	Avaa ikkuna tulen sytytyksen ajaksi. Jos se auttaa, huoneeseen on asennettava lisää tai suurempia ilmaventtiilejä.
	Huoneessa esiintyy vastavetoa, koska huippumuri ja/tai ilmastointijärjestelmä imee liikaa ilmaa huoneesta.	Kytke huippumuri ja/tai ilmanvaihto pois päältä tai säädä sitä pienemmälle. Jos se auttaa, huoneeseen on asennettava lisää ilmaventtiilejä.
	Kahden takan savuputket on liitetty samaan savupiippuun samalle korkeudelle.	Toinen savuputki on siirrettävä. Savuputkien korkeuseron täytyy olla vähintään 30 cm.
	Savuputki viettää alaspäin takasta savupiippuun.	Savuputkea on siirrettävä niin, että se viettää vähintään 10° ylöspäin takasta savupiippuun. Asenna savuimuri* tarvittaessa.
	Savuputki on liian syvällä savupiipussa.	Savuputkea on siirrettävä niin, että se ei ole savupiipun sisällä vaan päättyy 5 mm ennen savupiipun sisäseinää. Asenna savuimuri* tarvittaessa.
	Kellarin tai ullakon nokiluukku on auki ja aiheuttaa vastavedon.	Nokiluukkujen täytyy aina olla kiinni. Vaihda vuotavat tai vialliset luukut.
	Käyttämättömien takkojen savupellit tai luukut ovat auki ja aiheuttavat vastavedon.	Sulje käyttämättömien takkojen savupellit tai luukut.
	Avoin aukko savupiipussa takan poistamisen jälkeen, joka aiheuttaa vastavedon.	Aukot on muurattava umpeen.
	Savupiipun tiilirakenteet ovat viallisia, ts. savuputken liitännän ympäristö ei ole tiivis ja/tai savupiipun väliseinä on rikki ja aiheuttaa vastavedon.	Tiivistä ja peitä halkeamat ja vuodot.
	Savupiipun poikkileikkaus on liian suuri, minkä seurauksena vetoa ei ole lainkaan tai se on liian pieni.	Savupiippu täytyy kunnostaa, asenna savuimuri* tarvittaessa.
Savupiipun poikkileikkaus on liian pieni eikä savupiippu pysty poistamaan kaikkea savua.	Vaihda pienempään takkaan tai pystytä uusi suurempi savupiippu. Asenna savuimuri* tarvittaessa.	
Savupiippu on liian matala, mistä on seurauksena huono veto.	Korota savupiippua ja/tai asenna savuimuri*.	
Takka savuttaa tuulisella säällä.	Savupiippu on liian matala suhteessa ympäröivään maastoon, rakennuksiin, puihin jne.	Korota savupiippua ja/tai asenna savuimuri*.
	Turbulenssia savupiipun ympärillä, koska katto on liian matala.	Korota savupiippua ja/tai asenna savuimuri*.
Takka ei lämpe-ne tarpeeksi.	Tuli saa liikaa happea, koska ilmaa vuotaa takkasydämen reunan alta tai veto on liian voimakas. Palamista on vaikea säätää ja puu palaa liian nopeasti.	Tiivistä mahdolliset vuodot. Vedonsäädin tai pelti voi pienentää savupiipun vetoa. HUOMAA! 30 % lämmitetystä ilmasta voi hävitä 5 cm2 vuodon kautta.
Liian suuri veto	Savupelti on väärässä asennossa.	Tarkista savupellin asento – katso asennusohjeet.
	Uunikuivattu puu vaatii vähemmän palamisilmaa kuin tavallinen puu.	Pienennä palamisilman syöttöä.
	Tiivisteet luukun ympärillä ovat kuluneet tai litistyneet.	Vaihda tiivisteet, ota yhteyttä jälleenmyyjäsi.
	Savupiippu on liian suuri.	Ota yhteyttä nuohoojaan tai asentajaan.
Lasi on nokinen.	Puu on liian märkää.	Käytä vain kuivaa puuta, jonka kosteuspitoisuus on enintään 20 %.
	Palamisilman säädin on liian pienellä asetuksella.	Avaa palamisilman säädin palamisilman lisäämiseksi. Puun lisäyksen jälkeen kaikki palamisilmasäätimet täytyy avata kokonaan tai luukku täytyy jättää raolleen, kunnes puut ovat kunnolla syttyneet.
Valkoinen lasi	Huono palaminen (lämpötila on liian alhainen).	Noudata tämän käyttöohjeen ohjeita hyvän palamisen varmistamiseksi.
	Väärä polttoaine (kuten maalattu tai kyllästetty puu, laminaatti, vaneri jne.).	Käytä ainoastaan kuivaa ja puhdasta puuta.
Takka savuttaa, kun luukku avataan.	Paine tasaantuu palotilassa.	Avaa palamisilmasäädin noin minuutiksi, ennen kuin avaat luukun – älä avaa luukkuja liian nopeasti.
	Luukku avataan, kun palotilassa on tuli.	Avaa luukku varovasti ja/tai vain kun puut ovat palaneet hiilokseksi.
Valkoinen savu	Palolämpötila on liian alhainen.	Suurena palamisilman syöttöä.
	Puu on kostea tai sisältää vesihöyryä.	Käytä ainoastaan kuivaa ja puhdasta puuta.
Musta tai harmaa savua	Huono palaminen.	Suurena palamisilman syöttöä.

WICHTIGE SICHERHEITSHINWEISE:

1. Befolgen Sie beim Anschluss Ihres Kaminofens bzw. Kamins an den Schornstein bzw. das Rauchgasrohr die Installationsanleitung. Wenn Sie von den Anschlussanweisungen abweichen, beachten Sie die Wärmestrahlung vom Rauchgasrohr, die auf die umliegenden Materialien einwirkt.
2. Lesen Sie vor dem Gebrauch sorgfältig die Bedienungsanleitung und befolgen Sie die Anweisungen.
3. Integrierte oder anders hergestellte Konvektionsöffnungen dürfen niemals reduziert oder teilweise überdeckt werden. Dies kann zu einer Überhitzung führen, was wiederum Hausbrände oder schwere Schäden am Produkt verursachen kann.
4. Verwenden Sie nur zulässige Feueranzünder.
Verwenden Sie zum Anzünden niemals Benzin, Diesel oder andere Flüssigkeiten. Dies kann Explosionen verursachen!
5. Verwenden Sie als Brennstoff ausschließlich geschlages und getrocknetes Naturholz. Briketts, Torf, Koks, Kohle und Bauabfälle erzeugen weitaus höhere Temperaturen und Emissionen als Naturholz. Da Ihr Produkt nur für eine Verwendung mit Naturholz ausgelegt ist, können andere Brennstoffe das Produkt, den Schornstein und die umliegenden Bauten beschädigen.
6. Bei Schäden an Glas oder Türdichtung darf das gesamte Produkt erst wieder verwendet werden, nachdem eine Reparatur ausgeführt wurde.
7. Produkte, die an einen belüfteten Stahlschornstein angeschlossen sind, dürfen nicht mit offener oder angelehnter Tür betrieben werden. Ausnahmen stellen natürlich das Nachladen von Brennstoff oder kurzzeitig während des Anzündens dar.

Eine Nichtbeachtung dieser Vorsichtsmaßnahmen führt zu einem Erlöschen der Garantie und setzt Personen sowie Eigentum Gefahren aus.

Hinweis: Auch wenn dies bei Ihnen nicht erfordert wird, empfiehlt es sich stets, einen qualifizierten Kaminofen-/Kamininstallateur mit der Montage zu beauftragen oder zumindest eine Endabnahme vor der Inbetriebnahme ausführen zu lassen.

INHALTSVERZEICHNIS

1. Vor dem Aufbau des Gerätes	28
Schornsteinzug	28
Luftzufuhr	28
Bodenplatte	28
2. Technische Information	28
3. Sicherheitsabstand zu brennbarem Material	29
4. Aufbau	29
Funktionskontrolle	29
Anschluss des Rauchrohres	29
5. Erstbefuerung	29
6. Pflege	30
Reinigung und Inspektion	30
Asche	30
Thermotte™ Isolierplatten	30
Feuerraumtür und Sichtscheibe	30
7. Garantie	31
8. Tipps zur Befuerung	31
9. Grundsätzliche Anforderungen	32
Hilfe bei Problemen mit der Verbrennung	34

! **WICHTIG!** Beim Heben oder Handhaben des Kaminofens empfehlen wir dringend, ihn in seiner Palettenkiste zu belassen und ihn mit dem mitgelieferten Hebegurten zu heben. Anheben an der Tür oder Ausüben von Druck auf das Glas kann zu dauerhaften Schäden führen, die von der Garantie nicht abgedeckt sind!

1. Vor dem Aufbau des Gerätes

Alle unsere Geräte sind geprüft und entsprechen den neuesten europäischen Sicherheitsvorschriften. Vor der Installation Ihres Gerätes beachten Sie bitte alle geltenden Bestimmungen. *1/ siehe Punkt 9 / Grundsätzliche Anforderungen. Nordpeis ist nicht für widerrechtliche oder inkorrekte Installation Ihres Gerätes verantwortlich.

Bitte prüfen Sie:

- Abstand zwischen Brennkammer und brennbarer Umgebung
- Anforderungen an das Isoliermaterial zwischen Verkleidung und Hinterwand
- Größe der Bodenplatte vor dem Gerät, falls Sie eine brauchen
- Rauchrohranschluß zwischen Brennkammer und Schornstein
- Anforderungen an das Isoliermaterial, falls das Rauchrohr durch eine brennbare Wand geht

Schornsteinzug

Der Schornstein ist ein wichtiger Faktor für die volle Nutzung einer Feuerstätte. Selbst das beste Gerät wird schlecht funktionieren, wenn der Schornstein falsch dimensioniert oder nicht in einwandfreiem Zustand ist. Der Schornsteinzug ist in erster Linie von der Höhe und dem inneren Durchmesser des Schornsteins abhängig, sowie von der Rauchgas- und Außentemperatur. Der Durchmesser des Schornsteins darf nie geringer als der Durchmesser des Rauchrohres sein. Mindestförderdruck bei Nennleistung, siehe techn. Tabelle.

Der Zug (Förderdruck) wird stärker, wenn

- der Schornstein wärmer ist als die Außenluft
- der Schornstein länger ist
- gute Luftzufuhr bei der Verbrennung gewährleistet ist

Wenn der Durchmesser des Schornsteins im Vergleich zur Feuerstätte zu groß ist, ist es schwierig guten Zug zu erzielen, da sich der Schornstein nicht genügend erwärmt. In diesem Fall holen Sie bitte den Rat des Fachmanns ein, der Sie sicher berät. Bei zu starkem Zug hilft ein Zugreduzierer. Falls notwendig, kontaktieren Sie einen Schornsteinfeger.

Luftzufuhr

Ein Frischluftzufuhrset ist als Zubehör erhältlich. Damit wird sichergestellt, dass die Luftzufuhr zur Brennkammer weniger von Lüftungssystemen, Küchenventilatoren und anderen Faktoren beeinflusst wird, die einen Abwärtszug in Raum verursachen können. Bei allen Neubauten empfehlen wir nachdrücklich, dass das Produkt für eine Direktzufuhr von Außenluft entwickelt und vorbereitet wird. In älteren Gebäuden wird darüber hinaus die Nutzung des Frischluftzufuhrsets empfohlen. Eine unzureichende Luftzufuhr kann einen zu geringen Zug und damit einen zu niedrigen Verbrennungswirkungsgrad verursachen,

was folgende Probleme nach sich zieht: Rußflecken auf dem Glas, ineffiziente Holzverbrennung und Rußablagerungen im Schornstein.

Warnung! Lufteinlässe, durch die Verbrennungsluft strömt, dürfen nicht blockiert werden.

Warnung! Aktive Abluftventilatoren im selben Raum oder Bereich wie das Gerät können Probleme verursachen.

Bodenplatte

Bei nicht feuerfestem Bodenbelag muss vor dem Gerät eine hitzebeständige Bodenplatte liegen. Diese muss die Feuerraumtüröffnung vorn um mindestens 500 mm und seitlich um mindestens 300 mm überragen.

Folgen Sie zu Ihrer eigenen Sicherheit stets der Montageanleitung. Alle Sicherheitsabstände sind Mindestabstände. Die Installation des Einsatzes muss den geltenden Regeln und Bestimmungen im jeweiligen Land entsprechen. Nordpeis AS haftet nicht für inkorrekt installierte Kaminöfen.

Die Abbildungen zeigen die ungefähre Mittenhöhe der Aussparung für das Rauchgasrohr an. Berücksichtigen Sie eine mögliche Neigung des Rauchgasrohrs, bevor Sie eine Öffnung im Kamin herstellen. Unregelmäßigkeiten des Bodens oder der Wand können sich auf die Höhe auswirken. Stellen Sie den Kaminofen auf, um Höhe und Position der Verbindung zwischen Rauchgasrohr und Kaminofen exakt ermitteln zu können.

Druckfehler und Änderungen vorbehalten.

Die aktuellste Version finden Sie unter www.nordpeis.com.

2. Technische Information

Nordpeis-Geräte stellen eine neue Generation von Feuerstätten dar und sind freundlich zur Umwelt. Sie ermöglichen eine bessere Wärmenutzung, brennen sauber und geben bei korrekter Befuerung nur geringste Mengen Feinstaub und Kohlenstoff (CO) ab. Sauber brennende Feuerstätten verbrauchen weniger Holz. Ihr Nordpeis-Gerät arbeitet mit Primär- und Sekundärverbrennung; das geschieht auf zwei Etappen: zuerst brennt das Holz, dann die sich daraus entwickelten, erwärmten Gase. Verwenden Sie ausschließlich reines und trockenes Brennholz mit maximal 20% Feuchtigkeit.

Material	Stahl
Gewicht des Ofen (kg):	
mit Seitenglas / ohne Seitenglas	83 / 86
Verbrennungsluftsystem	Sekundärluftventil
Verbrennungssystem	Sekundäre Nachverbrennung (sauberes Verbrennungssystem)
Betriebsbereich, saubere Verbrennung (kW)	3-6
Maximale Brennstofflänge (cm)	37
Abgasstutzen	oben und hinten
Abgasstutzen durchmesser (in mm)	Durchmesser aussen 150 mm
Abgastemperatur am Abgasstutzen (°C)	388
Abgasmassenstrom bezogen auf NWL (g/s)	4,8
Empfohlener Förderdruck im Abgasstutzen (Pa)	15 - 25
Nennwärmeleistung (kW)	5,8
Wirkungsgrad (%)	79
CO bei 13% O ² (%)	0,07
Abgastemperatur (°C)	324
Förderdruck (Pa)	15
Empfohlener Brennstoff	Holzzscheite
Empfohlene Brennstofflänge (cm)	30-25
Aufgabemenge (kg)	1,2kg
Nachfüllintervall (Minuten)	45
Betriebsweise	Syklittäinen*

*Bei der normalen Kaminnutzung handelt es sich um eine periodische Verbrennung. Dabei wird Brennholz nachgelegt, sobald die vorher eingelegte Holzmenge zu Glut verbrannt ist.

Warnung: Werden die Lüftungsanforderungen NICHT erfüllt, reduziert sich die Wärmezirkulationswirkung maßgeblich und es kann zu einer Überhitzung kommen. Dies kann schlimmstenfalls zu einem Brand führen.

3. Abstand zu brennbarem Material

Vergewissern Sie sich, dass alle Sicherheitsabstände eingehalten werden (FIG 1A - 1C).

Falls Sie einen Schornstein aus Stahlelementen mit Anschluss "oben" anschließen, folgen Sie den vorgegebenen Sicherheitsabständen des Herstellers.

4. Aufbau

- FIG 2 - Hinterer Luftanschluss
- FIG 3 - Unterer Luftanschluss
- FIG 4 - Hinterer Rauchgasabschluss
- FIG 5 - Oberer Rauchgasabschluss
- FIG 6, 7 - Thermotte-Platten-Ausbau
- FIG 8 - Zündluftregler

Funktionskontrolle

Nachdem der Ofen aufrecht steht kontrollieren Sie, daß alle Funktionen korrekt und einfach zu bedienen sind.

Anschluss des Rauchrohres:

Beachten Sie beim Anschluss des ø150 mm Rauchrohres an den Rauchgassammler darauf, dass der Rauchstutzen das Rohr umfasst. Für den Anschluss des Rauchrohres an den Schornstein befolgen Sie die Anweisungen des Schornsteinherstellers.

Wir empfehlen ein Höchstgewicht des Schornsteins von 150 kg.

5. Erstbefeuerung

Nachdem Ihr Gerät montiert ist und alle Anweisungen befolgt wurden, kann befeuert werden.

Achten Sie beim Beladen der Brennkammer darauf die Thermotteplatten nicht zu beschädigen. Da die Isolierplatten im Neuzustand noch Feuchtigkeit halten, kann es während der ersten Befeuerungen zu einer trägeren Verbrennung kommen. Dadurch verdampft die überschüssige Feuchtigkeit. **Während der Erstbefeuerung empfehlen wir gutes Durchlüften, da der Lack des Gerätes Rauch und Geruch abgeben wird.** Rauch und Geruch sind unbedenklich und verschwinden schnell.

Befeuerung

Kleine, trockene Stücke Kleinholz hineinlegen, den Zündluftregler öffnen und anzünden. Wenn die Flammen stabil brennen und der Schornstein angewärmt ist, schließen Sie den Zündluftregler.

Wenn Sie bereits Glut haben, können Sie nachlegen. Bevor Sie nachlegen, holen Sie die Glut nach vorn, damit sich das neue Holz besser entzündet. Ihr Feuer soll mit kräftigen Flammen lodern, bevor Sie die Feuer-raumtür schließen.

Es ist umweltschädlich, Ihr Gerät mit zu geringer Luftzufuhr arbeiten zu lassen. Ein ununterbrochenes Befeuern dagegen kann zum Schornsteinbrand führen. Der Ofen oder das Ofenrohr dürfen niemals rot glühen. Sollte dies doch passieren, schließen Sie das Sekundärluftventil / Regler für die Verbrennungsluft. Es braucht ein bisschen Erfahrung, das Sekundärluftventil / Regler für die Verbrennungsluft optimal zu bedienen. Nach einiger Zeit werden Sie Ihren eigenen Befeuerungsrythmus finden.

WICHTIG! Öffnen Sie stets den Luftregler, bevor Sie neues Holz in eine heiße Brennkammer nachlegen. Das Holz muss sich gut entzünden, bevor Sie die Luftzufuhr reduzieren.
Bei geringem Schornsteinzug und geschlossenem Luftregler können sich die Gase aus dem Brennholz mit einem Knall entzünden. Dadurch können Schäden an der Einheit und in der unmittelbaren Umgebung verursacht werden.

6. Pflege

Reinigung und Inspektion

Mindestens ein Mal im Laufe der Heizsaison soll das Gerät gründlich untersucht und gereinigt werden. (z.B. bei Reinigung des Schornsteines und des Rohres). Alle Fugen müssen dicht sein und die Dichtungen müssen ordentlich befestigt sein. Abgenutzte Dichtungen gehören erneuert.

Das Gerät muss vor Begutachtung ausgekühlt sein.

Asche

Die Asche muss regelmäßig entfernt werden. Bedenken Sie, dass sich einen Tag nach dem Befeuern noch immer Glut in der Asche befinden kann! Verwenden Sie einen nicht brennbaren, hitzeunempfindlichen Behälter, um die Asche zu entfernen. Wir empfehlen, eine dünne Schicht Asche in der Brennkammer zu belassen, da dies durch die isolierende Wirkung die nächste Befeuerng erleichtert. Achten Sie beim Entleeren der Asche darauf, die Isolierplatten nicht zu beschädigen - Vorsicht mit der Aschenschaufel!

Thermotte™ Isolierplatten

Die Isolierplatten (Thermotte - Abb. 7b) sind als Verschleißteile eingestuft und müssen deshalb nach einigen Jahren ausgetauscht werden.

Die Verschleißzeit hängt von der individuellen Nutzung Ihres Produktes ab. Nordpeis gibt auf diese Teile 1 Jahr Garantie. Danach können Ersatzteile gekauft werden. Für neue Platten kontaktieren Sie Ihren Fachhändler.

- A. Rauchgasprallplatte
- B. Hintere Platte
- C. Vordere Basisplatte
- D. Hintere Basisplatte Rechts
- E. Hintere Basisplatte Links
- F. Rechte Seitenplatte - ohne Seitenglas (*)
- G. Linke Seitenplatte - ohne Seitenglas (*)

Achtung! Bitte beachten Sie, daß zu lange Holzscheite Druck auf die Thermotteplatten abgeben und diese dadurch springen können!

Feuerraumtür und Sichtscheibe

Wenn die Sichtscheibe rußig ist, dürfen keine abschürfenden Reinigungsmittel verwendet werden. Verwenden Sie daher ein passendes Glasreinigungsmittel und vermeiden Sie, daß das Mittel mit dem Lack in Berührung kommt. Reinigungsmittel schaden dem Lack, falsche Reinigungsmittel schaden dem Glas! Ein guter Tipp ist, mit einem feuchten Lappen oder Küchenpapier etwas Asche aus der Brennkammer aufzunehmen und damit die Glasscheibe abzureiben. Dann mit einem frischen, feuchten Küchenpapier nachputzen.

Merke: Niemals im warmen Zustand das Glas reinigen!

Kontrollieren Sie regelmäßig, daß die Übergänge zwischen Glas und Türrahmen dicht sind. In regelmäßigen Abständen sollten die Dichtungen ausgetauscht werden, damit Ihr Gerät gut dicht ist und optimal funktioniert.

**FEUERFESTES GLAS
KANN NICHT
WIEDERGEGWONNEN
WERDEN**

**Feuerfestes Glas muss
als Restmüll, gemeinsam
mit Keramik und Porzellan
entsorgt werden**



Wiedergewinnung von feuerfestem Glas

Feuerfestes Glas kann nicht wiedergewonnen werden! Bruchglas und nicht wiederverwendbares, hitzebeständiges Glas muss als Restmüll entsorgt werden. Feuerfestes Glas hat eine höhere Schmelztemperatur und kann daher nicht mit dem Altglas entsorgt werden. Bei gemeinsamer Entsorgung mit Altglas würde es die Wiedergewinnung des Rohmaterials aus dem Altglas zerstören. Es stellt einen wichtigen Beitrag zur Umwelt dar, feuerfestes Glas nicht mit dem Altglas zu entsorgen, sondern als Sondermüll an Ihrer Entsorgungsstelle.

Entsorgung des Verpackungsmaterials

Die Produktverpackung soll vorschriftsmässig (länderspezifisch) entsorgt werden.

7. Garantie

Warnung! Verwenden Sie ausschließlich vom Hersteller empfohlene Ersatzteile.

Warnung! Unbefugte Modifikationen am Gerät ohne schriftliche Genehmigung des Herstellers sind verboten.

Eine detaillierte Beschreibung der Garantiebestimmungen entnehmen Sie dem Garantieschein oder unserer Website www.nordpeis.de.

8. Tipps zur Befeuerung

Zum Anfeuern verwendet man am Besten Anzündwürfel und Schnittholz. Zeitungspapier macht viel Asche und außerdem ist Druckerschwärze schädlich für die Umwelt. Auch Flugblätter, Zeitschriften und alte Milchkartons sollen nicht im Kamin verbrannt werden. Beim Befeuern ist eine gute Luftzufuhr wichtig.

Warnung! Um Verletzungen zu vermeiden, beachten Sie, dass die Oberfläche beim Betrieb heiß werden kann. Daher ist besondere Vorsicht geboten, damit keine Hautverbrennungen verursacht werden.

Achtung: Verwenden Sie nie flüssige Brennstoffe wie Petroleum, Paraffin oder Spiritus zum Befeuern. Sie können sich verletzen und Ihrem Gerät schaden.

Es ist wichtig, immer reines, trockenes Holz zu verwenden; maximaler Feuchtigkeitsgehalt 20%. Feuchtes Holz braucht viel Luft - also extra Energie und Wärme - zur Verbrennung; der Wärmeeffekt ist stark verringert; es verrußt den Schornstein und es kann sogar zum Schornsteinbrand kommen.

Warnung! Schließen Sie bei einem Schornstein-brand die Tür sowie die Luftzufuhr der Kaminanlage bzw. Einsatz. Rufen Sie die Feuerwehr. Nach einem Schornsteinbrand muss der Schornstein in jedem Fall von einem zugelassenen Schornsteinfeger inspiziert werden, bevor das Produkt wieder verwendet werden darf.

Aufbewahrung des Holzes

Um trockenes Holz zu garantieren, soll der Baum im Winter gefällt werden und im Sommer zum Trocknen geschritten, unter einem Dach, bei guter Ventilation aufbewahrt werden. Das Holz soll nicht mit einer Plastikplane abgedeckt sein, die bis zum Boden reicht, da dies wie eine Isolierung wirkt und das Holz nicht trocknen läßt. Lagern Sie immer ein paar Tage vor der Benutzung kleinere Mengen von Holz drinnen, damit die Feuchtigkeit an der Oberfläche des Holzes verdampfen kann.

Befeuern

Wenn zu wenig Verbrennungsluft zugeführt wird, kann das Glas verrußen. Deshalb ist es wichtig, gleich nach dem Beladen Luft zuzuführen; das schafft kräftige Flammen in der Brennkammer und es verbrennen auch die Gase. Öffnen Sie das Sekundärluftventil / Regler für die Verbrennungsluft so daß die Flammen gut greifen können.

Beachten Sie, daß eine zu hohe Luftzufuhr bei geschlossener Feuerraumtür Ihr Gerät auf extreme Temperaturen aufheizen kann und ein unkontrollierbares Feuer hervorruft. Deshalb sollen Sie nie die Brennkammer ganz mit Holz anfüllen. Das Ziel ist ein gleichmäßiges Feuer bei geringer Holzmenge. Wenn Sie zu viele Holzscheite in die Glut legen, kann die zugeführte Luft nicht genügend erwärmt werden und die Gase entweichen unverbrannt durch den Schornstein.

Ihr Nordpeis-Gerät ist nur für Verbrennung von Schnittholz konstruiert und zugelassen. Überhitzen Sie niemals Ihr Gerät; es können irreparable Schäden verursacht werden, die von der Garantie nicht gedeckt werden.

Warnung:

Verwenden Sie NIEMALS imprägniertes oder lackiertes Holz, Sperrholz, Spanplatten, Müll, Milchverpackungen o.ä. Materialien. Eine Verwendung dieser Materialien als Brennstoff führt zum sofortigen Erlöschen der Garantie.

Bei der Verbrennung dieser Materialien können sich Salzsäure und Schwermetalle bilden, die zu einer Schädigung der Umwelt, Ihrer selbst und des Einsatzes führen. Salzsäure kann ebenfalls eine Schornsteinkorrosion oder eine Beschädigung des Mauerwerks eines gemauerten Schornsteins bewirken. Verwenden Sie abgesehen von der initialen Befeuerung ebenfalls keine Rinde, Sägespäne oder andere besonders feine Holzarten zum Verfeuern. Diese Brennstoffe können zu einem gefährlichen Funkenüberschlag führen und damit zu hohe Temperaturen nach sich ziehen.

Warnung:

Vergewissern Sie sich, dass der Einsatz nicht überhitzt ist. Dies kann irreparable Produktschäden nach sich ziehen. Solche Schäden werden nicht von der Garantie abgedeckt.

Quelle: "Håndbok, effektiv og miljøvennlig vedfyring" by Edvard Karlsvik SINTEF Energy Research AS and Heikki Oravainen, VTT (dt. Handbuch für eine effektive und umweltfreundliche Beheizung mit Holz von Edvard Karlsvik SINTEF Energy Research AS und Heikki Oravainen, VTT).

9. Grundsätzliche Anforderungen

Aufstellhinweise

Der Raumheizer ist anschlussfertig montiert und muss mit einem Verbindungsstück an den bestehenden Hausschornstein angeschlossen werden. Das Verbindungsstück soll möglichst kurz, geradlinig, waagrecht oder leicht steigend angeordnet sein. Verbindungen sind abzudichten.

*1/ Nationale und Europäische Normen, örtliche und baurechtliche Vorschriften sowie feuerpolizeiliche Bestimmungen sind einzuhalten. Informieren Sie daher vorher Ihren Bezirks-Schornsteinfegermeister. Es ist sicherzustellen, dass die für die Verbrennung benötigte Luftmenge ausreichend ist. Hierauf ist besonders bei dichtschließenden Fenstern und Türen (Dichtlippe) zu achten.

Die Schornsteinberechnung erfolgt nach DIN EN 13384-1 bzw. DIN EN 13384-2 mit dem dieser Anleitung zugefügten Wertetripel.

Prüfen Sie vor dem Aufstellen, ob die Tragfähigkeit der Unterkonstruktion dem Gewicht Ihres Raumheizers standhält. Bei unzureichender Tragfähigkeit müssen geeignete Maßnahmen (z. B. Platte zur Lastverteilung) getroffen werden, um diese zu erreichen.

Allgemeine Sicherheitshinweise

Durch den Abbrand von Brennmaterial wird Wärmeenergie frei, die zu einer starken Erhitzung der Oberflächen, der Feuerraumtüren, der Tür- und Bediengriffe, der Sichtfensterscheibe, der Rauchrohe und ggf. der Frontwand des Ofens führt. Die Berührung dieser Teile ohne entsprechende Schutzbekleidung oder Hilfsmittel (hitzebeständige Handschuhe oder andere Betätigungsmittel) ist zu unterlassen.

Machen Sie Kinder auf diese Gefahren aufmerksam und halten Sie sie während des Heizbetriebes von der Feuerstätte fern.

Zulässige Brennstoffe

Zulässiger Brennstoff ist Scheitholz mit einer Länge von 30 cm und einem Durchmesser von 10 cm.

Es darf nur lufttrockenes Scheitholz verwendet werden. Die Verfeuerung von Abfällen und insbesondere Kunststoff ist laut Bundesimmissionsschutzgesetz verboten. Darüber hinaus schadet dies der Feuerstätte und dem Schornstein und kann zu Gesundheitsschäden und aufgrund der Geruchsbelästigung zu Nachbarschaftsbeschwerden führen. Lufttrockenes Scheitholz mit maximal 20 % und Minimum 16% Wasser wird durch eine mindestens einjährige (Weichholz) bzw. zweijährige Trockenzeit (Hartholz) erreicht. Es dürfen keine Briketts verwendet werden, da diese eine viel zu hohe Temperatur in der Brennkammer verursachen und auch dem Schornstein schaden können.

Holz ist kein Dauerbrand-Brennstoff, so dass ein Durchheizen der Feuerstätte mit Holz über Nacht nicht möglich ist.

Anheizen

Es ist unvermeidlich, dass beim ersten Anheizen durch Austrocknen von Schutzfarbe eine Geruchsbelästigung entsteht, die nach kurzer Betriebsdauer beendet ist. Während des Anheizens sollte der Aufstellraum gut belüftet werden. Ein schnelles Durchlaufen der Anheizphase ist wichtig, da bei Bedienungsfehlern höhere Emissionswerte auftreten können. Sobald das Anzündmaterial gut angebrannt ist, wird weiterer Brennstoff aufgelegt. Verwenden Sie zum Anzünden nie Spiritus, Benzin oder andere brennbare Flüssigkeiten. Das Anfeuern sollte immer mit etwas Papier, Kleinholz und in kleinerer Menge Brennstoff erfolgen. In der Anheizphase führen Sie dem Ofen sowohl Primär- als auch Sekundärluft zu. Anschließend wird die Primärluft geschlossen und der Abbrand über die Sekundärluft gesteuert. Lassen Sie den Ofen während dieser Anbrennphase nicht unbeaufsichtigt.

Betrieb mehrerer Feuerstätten

Beim Betrieb mehrerer Feuerstätten in einem Aufstellraum oder in einem Luftverbund ist für ausreichend Verbrennungsluftzufuhr zu sorgen.

Heizen in der Übergangszeit

In der Übergangszeit, d. h. bei höheren Außentemperaturen, kann es bei plötzlichem Temperaturanstieg zu Störungen des Schornsteinzuges kommen, so dass die Heizgase nicht vollständig abgezogen werden. Die Feuerstätte ist dann mit geringeren Brennstoffmengen zu befüllen und bei größerer Stellung des Primärluftschiebers/-reglers so zu betreiben, dass der vorhandene Brennstoff schneller (mit Flammentwicklung) abbrennt und dadurch der Schornsteinzug stabilisiert wird. Zur Vermeidung von Widerständen im Glutbett sollte die Asche öfter vorsichtig abgeschürt werden.

Reinigung und Überprüfung

Der Raumheizer, Rauchgaswege und Rauchrohe sollten jährlich – evtl. auch öfter, z. B. nach der Reinigung des Schornsteines – nach Ablagerungen untersucht und ggf. gereinigt werden. Der Schornstein muss ebenfalls regelmäßig durch den Schornsteinfeger gereinigt werden. Über die notwendigen Intervalle gibt Ihr zuständiger Schornsteinfegermeister Auskunft. Der Raumheizer sollte jährlich durch einen Fachmann überprüft werden.

Bauarten

Bei Raumheizer mit selbstschließenden Feuerraumtüren ist ein Anschluss an einen bereits mit anderen Öfen und Herden belegten Schornstein möglich, sofern die Schornsteinbemessung gem. EN 12831 dem nicht widerspricht.

Raumheizer mit selbstschließenden Feuerraumtüren müssen – außer beim Anzünden, beim Nachfüllen von Brennstoff und der Entaschung – unbedingt mit geschlossenem Feuerraum betrieben werden, da es sonst zur Gefährdung anderer, ebenfalls an den Schornstein angeschlossener Feuerstätten und zu einem Austritt von Heizgasen kommen kann.

Raumheizer ohne selbstschließende Sichtfenstertüren müssen an einen eigenen Schornstein angeschlossen werden. Der Betrieb mit offenem Feuerraum ist nur unter Aufsicht statthaft. Für die Schornsteinberechnung ist DIN EN 13384-1 bzw. DIN EN 13384-2 anzuwenden. Der Raumheizer Duo ist eine Zeitbrand-Feuerstätte.

***2/ Verbrennungsluft**

Da Raumheizer raumluftabhängige Feuerstätten sind, die ihre Verbrennungsluft aus dem Aufstellraum entnehmen, muss der Betreiber für ausreichende Verbrennungsluft sorgen. Bei abgedichteten Fenstern und Türen (z. B. in Verbindung mit Energiesparmaßnahmen) kann es sein, dass die Frischluftzufuhr nicht mehr gewährleistet ist, wodurch das Zugverhalten des Raumheizers beeinträchtigt werden kann. Dies kann Ihr Wohlbefinden und unter Umständen Ihre Sicherheit beeinträchtigen. Ggf. muss für eine zusätzliche Frischluftzufuhr, z.B. durch den Einbau einer Luftklappe in der Nähe des Raumheizers oder Verlegung einer Verbrennungsluftleitung nach außen oder in einen gut belüfteten Raum (ausgenommen Heizungskeller), gesorgt werden. Insbesondere muss sichergestellt bleiben, dass notwendige Verbrennungsluftleitungen während des Betriebes der Feuerstätte offen sind. Dunstabzugshauben, die zusammen mit Feuerstätten im selben Raum oder Raumluftverbund installiert sind, können die Funktion des Ofens negativ beeinträchtigen (bis hin zum Rauchaustritt in den Wohnraum, trotz geschlossener Feuerraumtür) und dürfen somit keinesfalls gleichzeitig mit dem Ofen betrieben werden.

Brandschutz

Abstand zu brennbaren Bauteilen und Möbeln
Zu brennbaren Bauteilen und Möbeln sind ein seitlicher von 70 cm und 30cm (Siehe Fig 1A und Fig B), hinterer Mindestabstand von 10 cm einzuhalten, um ausreichend Wärmeschutz zu gewähren.

Brandschutz im Strahlungsbereich

Im Strahlungsbereich des Sichtfensters dürfen im Abstand von 110 cm keine brennbaren Bauteile und Möbel aufgestellt werden.

Brandschutz außerhalb des Strahlungsbereichs
Die Mindestabstände zu brennbaren Bauteilen und Möbeln sind auf dem Geräteschild angegeben und dürfen nicht unterschritten werden.

Fußböden

Vor den Feuerungsöffnungen von Feuerstätten für feste Brennstoffe sind Fußböden aus brennbaren Baustoffen durch einen Belag aus nichtbrennbaren Baustoffen zu schützen. Der Belag muss sich nach vorn auf mindestens 50 cm und seitlich auf mindestens 30 cm über die Feuerungsöffnung hinaus erstrecken.

Ersatzteile

Es dürfen nur Ersatzteile verwendet werden, die vom Hersteller ausdrücklich zugelassen bzw. angeboten werden. Bitte wenden Sie sich bei Bedarf an Ihren Fachhändler.

Die Feuerstätte darf nicht verändert werden!

Hinweis bei Schornsteinbrand

Wird falscher oder zu feuchter Brennstoff verwendet, kann es aufgrund von Ablagerungen im Schornstein zu einem Schornsteinbrand kommen. Verschließen Sie sofort alle Luftöffnungen am Ofen und informieren Sie die Feuerwehr. Nach dem Ausbrennen des Schornsteines diesen vom Fachmann auf Risse bzw. Undichtigkeiten überprüfen lassen.

Nennwärmeleistung, Verbrennungslufteinstellungen und Abbrandzeiten

Die Nennwärmeleistung des Ofens beträgt 5,0 kW. Sie wird bei einem Mindestförderdruck von 14 Pa erreicht. Dazu sollen nicht mehr als 2 bis 3 Holzscheite auf einmal aufgegeben werden.

Hilfe bei Problemen mit der Verbrennung

FEHLER	ERKLÄRUNG	BEHEBUNG
Zu wenig Zug	Rauchrohr verstopft.	Schornsteinfeger/Fachhändler kontaktieren oder Rauchrohr und Brennkammer reinigen.
	Rauchrohr verrußt oder Rußverstopfung an der Rauchgasprallplatte.	
	Rauchgasprallplatte falsch angebracht.	Kontrollieren Sie die Position der Rauchgasprallplatte. Siehe Montageanleitung.
Das Gerät gibt beim Befeuern und während der Verbrennung Rauch ab	Unterdruck im Raum. Zu wenig Zug. Das Haus ist zu „dicht“.	Öffnen Sie während der Befeuerung ein Fenster. Wenn dies hilft, müssen Sie weitere oder größere Lüftungsventile in den Außenwänden installieren.
	Lüftungsanlagen, die dem Raum zu viel Luft entziehen, verursachen Unterdruck.	Dunstabzugshauben, die zusammen mit Feuerstätten im selben Raum oder Raumverbund installiert sind, können die Funktion der Feuerstätte beeinträchtigen und dürfen nicht gleichzeitig mit der Feuerstätte betrieben werden.
	Rauchrohre von zwei Feuerstätten sind auf der gleichen Höhe an einem Schornstein angeschlossen.	Ein Rauchrohr muss verlegt werden. Die Differenz zwischen den beiden Rauchrohren soll mindestens 30 cm betragen.
	Das Rauchrohr fällt vom Rauchgassammler zum Schornstein ab.	Das Rauchrohr muss in eine aufsteigende Position gebracht werden, indem der Winkel zwischen Rauchgassammler und Schornstein mindestens 10 Grad beträgt. Eventuell Abgasventilator installieren.
	Das Rauchrohr ragt zu weit in den Schornstein hinein.	Rauchrohr ummontieren. Rauchrohr darf nicht in den Schornstein hineinragen, sondern muss 5 mm vor der Innenwand des Schornsteins enden. Eventuell Abgasventilator installieren.
	Die Rußluke im Keller oder am Dachboden ist offen und verursacht falschen Zug.	Rußluke muss immer geschlossen sein. Undichte oder kaputte Rußluken müssen ausgetauscht werden.
	Ofenklappe, Ventile oder Einsatztüren von Feuerstätten, die nicht in Betrieb sind, stehen offen und verursachen falsche Druckverhältnisse.	Ofenklappe, Feuerraumtür und Regler von Feuerstätten, die nicht in Betrieb sind, schließen.
	Offenes Loch im Schornstein von einer Feuerstätte, die entfernt wurde, schafft falsche Druckverhältnisse.	Loch muss geschlossen werden.
	Kaputtes Mauerwerk oder beschädigte Trennwand im Schornstein oder undichter Rauchrohranschluss verursachen falsche Druckverhältnisse.	Alle Öffnungen und Risse abdichten oder verputzen.
	Zu großer Durchmesser des Schornsteins verursacht keinen oder zu wenig Zug.	Schornstein innen ausfüttern, eventuell Abgasventilator installieren.
	Zu geringer Durchmesser des Schornsteins behindert das Entweichen der Abgase.	Kleinere Feuerstätte installieren oder neuen Schornstein mit erweitertem Durchmesser bauen. Eventuell Abgasventilator installieren.
Zu niedriger Schornstein verursacht schlechten Zug.	Schornstein verlängern.	
Der Kamineinsatz raucht, wenn es draussen windig ist	Der Schornstein ist zu niedrig im Verhältnis zu dem ihn umgebenden Milieu, Bäume, Häuser etc.	Schornstein verlängern. Kaminhut anbringen oder Abgasventilator installieren.
	Windturbulenz um den Schornstein wegen zu flachem Dach.	Schornstein verlängern oder Kaminhut anbringen.
Der Kamin heizt nicht gut genug	Zu starker Kaminzug oder Undichte im unteren Teil der Feuerstätte, daher zu viel Sauerstoff bei der Verbrennung. Schwierigkeiten bei der Regulierung der Verbrennung, Holz verbrennt zu schnell.	Jegliche Undichte abdichten. Der Kaminzug kann mit Hilfe eines Zugreduzierers oder einer Ofenklappe reduziert werden. Merke: eine Undichte von nur 5 cm ² verursacht 30% Verlust von Warmluft.
Zu starker Kaminzug	Rauchgasprallplatte falsch angebracht.	Montage der Rauchgasprallplatte kontrollieren.
	Bei Gebrauch von ofengetrocknetem Holz weniger Luftzufuhr nötig.	Luftzufuhr verringern.
	Türdichtungen abgenutzt.	Wenden Sie sich an Ihren Fachhändler, um die Dichtungen auszutauschen.
	Zu großer Schornstein.	Schornsteinfeger/Fachhändler kontaktieren.

Hilfe bei Problemen mit der Verbrennung

FEHLER	ERKLÄRUNG	BEHEBUNG
Glasscheibe ver-russt	Feuchtes Holz.	Nur trockenes Holz mit höchstens 20% Feuchtigkeit verwenden.
	Sekundärluftventil/Regler für die Verbrennungsluft zu weit geschlossen.	Sekundärluftventil/Regler für die Verbrennungsluft für bessere Luftzufuhr mehr öffnen. Beim Nachlegen soll das Ventil immer voll geöffnet sein oder die Feuerraumtür nur angelehnt sein, um die Flammen gut zu entfachen.
Weiss verschmutztes Glas	Schlechte Verbrennung (zu niedrige Temperatur im Ofen).	Anweisungen für richtiges Befeuern in der Montageanleitung lesen.
	Falsches Befeuern (mit Abfallholz, lackiertem oder imprägniertem Holz, Plastik, sonstigem Abfall).	Ausschließlich trockenes, reines Spaltholz verwenden.
Bei Öffnen der Feuerraumtür dringt Rauch in den Raum	Es entsteht Druckausgleich in der Brennkammer.	Sekundärluftventil ca. 1min vor Öffnen der Feuerraumtür schließen; Feuerraumtür nicht rasch öffnen.
	Feuerraumtür wird während Flammenbildung geöffnet.	Feuerraumtür ganz vorsichtig oder nur bei Glut öffnen.
Weisser Rauch	Verbrennungstemperatur zu niedrig.	Luftzufuhr erhöhen.
	Das Holz ist zu feucht und hält Wasserdampf.	Ausschließlich reines, trockenes Spaltholz verwenden.
Schwarzer oder grauschwarzer Rauch	Unvollständige Verbrennung.	Luftzufuhr erhöhen.

CONSIGNES DE SÉCURITÉ IMPORTANTES: INDEX

1. Veuillez suivre les instructions d'utilisation du manuel lorsque vous raccordez votre poêle/foyer à la cheminée/au conduit. Si le raccordement se fait différemment des instructions, veuillez tenir compte du rayonnement thermique du conduit de fumée par rapport aux matériaux environnants.	1. Avant d'assembler le poêle	37
	Le tirage de cheminée	37
	L'apport d'air	37
2. Avant toute utilisation, veuillez lire attentivement le mode d'emploi et suivre les instructions.	2. Informations techniques	37
3. Les ouvertures de convection intégrées ou désignées ne doivent jamais être totalement ou partiellement obstruées. Cela peut conduire à une surchauffe, ce qui peut à son tour provoquer un incendie dans la maison ou des dommages graves au produit.	3. Distance à matières combustibles	38
4. Utiliser uniquement des allume-feux prévus à cet effet. Ne jamais utiliser d'essence, de diesel ou d'autres liquides pour démarrer le feu. Cela peut provoquer des explosions !	4. Assemblage	38
	Contrôle des fonctions	38
	Raccordement du conduit de fumée	38
5. N'utilisez jamais d'autres combustibles que le bois naturel sec, sous forme de bûches. Les briquettes, la tourbe, le coke, le charbon et les déchets des matériaux de construction développent des températures et des émissions beaucoup plus élevées que le bois naturel. Étant donné que votre produit a été conçu pour être utilisé uniquement avec du bois naturel, d'autres carburants peuvent endommager le produit, la cheminée et les constructions environnantes.	5. Allumer le feu pour la première fois	38
6. En cas de dommages de la vitre ou du joint d'étanchéité de la porte, toute utilisation du produit doit être interrompue jusqu'à ce que le dommage soit réparé.	6. Entretien	39
	Nettoyage et inspection	39
	Cendres	39
	Thermotte™ Plaques	39
	Porte et verre	39
	Recyclage du verre réfractaire	39
7. Les produits raccordés avec un conduit double flux ne doivent jamais fonctionner avec une porte ouverte ou entrouverte autre que le rechargement du bois ou brièvement pendant le processus d'allumage.	7. Garantie	39
	8. Conseils pour allumer un feu	40
	Conseils en cas de problèmes de combustion	41

Le non-respect de ces précautions entraînera la perte de votre garantie et exposera les personnes et les biens à un danger.

Conseil : Même si cela n'est pas exigé dans votre pays, il est toujours conseillé de s'adresser à un installateur de poêle/de foyer agréé pour le montage, ou au moins pour l'inspection finale avant utilisation.

! IMPORTANT : Lorsque vous soulevez ou manipulez le poêle, nous recommandons fortement que ce dernier reste sur sa palette ou qu'il soit soulevé à l'aide du harnais fourni. Le levage par la porte ou l'application de pression sur la vitre peut entraîner des dommages permanents et ne sera pas couvert par la garantie !

1. Avant d'assembler le poêle

Tous nos poêles sont évalués selon les dernières exigences européennes ainsi que **les normes norvégiennes NS 3058 et NS 3059**, qui inclut des essais de particules. Plusieurs pays européens ont cependant des règles individuelles d'installation des poêles, et des cheminées.

Vous êtes un client totalement responsable de l'exécution de ces règles locales concernant l'installation dans votre région / pays. Nordpeis n'est pas responsable quant à l'installation.

Vous devez vérifier la conformité des règlements locaux concernant:

- la distance du poêle aux matériels inflammables
- des matériels / exigences d'isolation entre le poêle et le mur d'adossement
- les dimensions des plaques de sol devant le poêle si exigé
- la connexion avec le conduit de fumée et la sortie des fumées entre le poêle et la cheminée
- des exigences d'isolation si le conduit de fumée traverse un mur inflammable.

Le tirage de cheminée

Comparés avec d'anciens modèles, les poêles à combustion propre d'aujourd'hui ont plus d'exigence sur le conduit d'évacuation des fumées. Même le meilleur poêle ne fonctionnera pas correctement si le conduit n'a pas les dimensions justes ou n'est pas en bon état de fonctionnement. Le tirage est principalement contrôlé par la température des gaz, température extérieure, l'apport d'air, la hauteur et la section intérieur du conduit. Le diamètre ne doit jamais être inférieur à celui de la sortie du poêle. Pour les indications de tirage à la puissance nominale, se reporter aux tables techniques.

Le tirage augmente quand:

- La cheminée devient plus chaude que l'air extérieur
- La longueur active de la cheminée augmente (au-dessus du poêle)
- Il y a un bon apport d'air à la combustion

Il peut être difficile d'obtenir les conditions justes de tirage dans le cas où la cheminée serait trop haute ou large, car le poêle ne chauffera pas assez bien. N'hésitez pas à contacter un professionnel afin de réaliser un contrôle du tirage de votre conduit. Grâce à un outillage adapté, il pourra réaliser une mesure précise.

L'apport d'air

Un ensemble de dispositifs destinés à assurer le renouvellement de l'air est disponible en accessoire et assurera que des systèmes de ventilation, les hottes de cuisine et d'autres facteurs qui peuvent créer une dépression dans la pièce du poêle, affectent moins de l'apport d'air de combustion pour le foyer. L'apport d'air insuffisant peut causer une sous-pression et entraver le bon fonctionnement du foyer ainsi que l'efficacité de la combustion et être la base des problèmes tels que: Le

foyer et la vitre s'encrassent, le bois ne prend pas feu ou s'allume mal.

Avertissement !
Ne pas obstruer les prises d'air comburant

Avertissement !
Des hottes aspirantes, fonctionnant dans la même pièce ou le même espace que l'appareil peuvent engendrer des problèmes.

Plaque de sol

Une plaque de sol ignifugé doit être mis devant la cheminée si le sol est d'une matière combustible. La dimension de la plaque de sol doit être conforme aux règles en vigueur dans le pays.

Pour votre sécurité, observez les instructions de montage. Toutes les distances de sécurité sont des distances minimales. L'installation du poêle doit observer la réglementation du pays où l'appareil est installé. Nordpeis AS n'est pas responsable du montage défectueux d'un poêle.

L'illustration montre la distance approximative entre le sol et le centre du trou pour la connexion avec le conduit de fumée. L'installation de l'insert doit être conforme aux règles et règlements actuels du pays où le produit est installé. Placez le poêle pour trouver l'hauteur et le positionnement précis de la connexion de la cheminée et le conduit de fumée.

Nordpeis se réserve le droit de modifier sans préavis les caractéristiques techniques et dimensionnelles de ses produits.

2. Informations Techniques

Les poêles de Nordpeis ont la combustion secondaire et sont non polluants. La combustion se produit en deux phases: d'abord le bois brûle, et puis les gaz de fumées sont allumés par l'air chaud. Cela signifie que les émissions de particules de suie et de gaz non brûlés (par exemple CO) sont minimales et protègent ainsi mieux l'environnement. Les poêles à combustion propre utilisent l'énergie du bois de manière plus efficace. De là, avec moins de bois le même effet de chaleur est réalisé. Alimentez le feu uniquement avec du bois propre et sec.

Nous recommandons le bois dur bien séché avec une teneur maximale en humidité de 20%.

Matériel	Acier
Poids de l'appareil (kg)	
avec vitres latérales/ sans vitres latérales	83 / 86
Alimentation d'air	Commande d'apport d'air
Système de combustion	combustion secondaire (système combustion propre)
Plage de puissance (kwh)	3-6
Taille de bûche (cm)	37

Sortie des conduits	Orifice d'évacuation vers le dessus et postérieur
Diamètre des conduits Ø	Extérieur Ø 150 mm
Température des fumées en sortie de buse (°C)	388
Débit massique des fumées [g/s]	4,8
Pression recommandée en sortie de buse (Pa)	15 - 25
Puissance nominale (kw)	5,8
Rendement (%)	79
CO at 13% O ² (%)	0,07
Température des fumées (°C)	324
Pression (Pa)	15
Carburant recommandé	Bois bûche naturelle
Taille de bûches recommandée (cm)	30-35
Charge de bois (kg)	1,2
Intervalle de recharge (minutes)	45
Type de feu	Intermittent*

*La combustion intermittente se réfère à une utilisation normale d'un poêle ou d'un foyer, c'est-à-dire que l'on insère à nouveau du bois lorsque la charge précédente est devenue braise.

Attention : Si les conditions d'aération ne sont PAS respectées, la puissance de la circulation d'air chaud sera considérablement réduite et cela peut engendrer une surchauffe. Au pire, cela peut occasionner un incendie.

3. Distance à matières combustibles

Prenez soin de respecter les distances de sécurité indiquées (FIG 1A - 1C).

Pour raccorder le conduit de fumée métallique vers le haut, nous vous renvoyons aux indications d'installation du produit.

4. Assemblage

- FIG 2 - Raccordement d'air par l'arrière
- FIG 3 - Raccordement d'air par le bas
- FIG 4 - Raccordement du conduit par l'arrière
- FIG 5 - Raccordement du conduit par le haut
- FIG 6, 7 - Démontage des plaques Thermotte
- FIG 8 - Commande d'apport d'air

Contrôle des fonctions

Lorsque le poêle est assemblé et en position, vérifiez que les éléments fonctionnent facilement et de manière satisfaisante.

Raccordement du conduit de fumée

Attention ! Lors du raccordement le conduit de fumée de 150 mm au dôme de fumées, le conduit est placé à l'extérieur de la sortie du poêle. Pour le raccordement de conduite de fumée à la cheminée, suivez les recommandations du fabricant des conduits d'évacuation des fumées.

Nous recommandons un poids maximal de cheminée de 150 kg.

5. Allumer le feu pour la première fois

Quand le poêle est assemblé et toutes les instructions ont été observées, le feu peut être allumé.

Placez les bûches en bois soigneusement dans la chambre de combustion pour éviter d'endommager les plaques thermo isolants. L'humidité dans les plaques thermo isolants peut causer une combustion lente les premières fois que le poêle est utilisé, ce phénomène cesse quand l'humidité s'évapore. **Il est recommandé de bien aérer lors du premier allumage**, car le vernis du poêle libérera un peu de fumée et d'odeur, qui disparaîtra et n'est pas dangereuse.

Allumer le feu

Insérez les bûchettes sèches de bois, ouvrez la commande d'apport d'air et allumez. Quand les flammes sont stables et le conduit de cheminée est chaude, fermez complètement la commande d'allumage.

Quand il y a une couche rougeoyante de charbon, rajouter quelques bûches. En insérant des nouvelles bûches rappelez-vous de tirer la braise chaude en avant dans du poêle de sorte que le bois soit mis à feu de l'avant. Le feu doit brûler avec les flammes vives.

L'utilisation du poêle avec une trop faible arrivée d'air (combustion lente) augmente la pollution aussi bien que le risque d'un feu dans la cheminée. **Ne laissez jamais le poêle ou le conduit d'évacuation des fumées devenir surchauffés et rougeoyants. Si ceci se produit, fermer la commande d'entrée d'air.** Le réglage correct de la commande d'arrivée d'air nécessite une certaine expérience, selon la configuration de chaque maison.

IMPORTANT ! Rappelez-vous toujours d'ouvrir la commande d'apport d'air quand de nouvelles bûches en bois sont insérées dans la chambre de combustion. Avant de réduire le tirage laissez le feu prendre et les flammes être stables. Quand le tirage dans la cheminée est bas et le commandé est fermé, le gaz produit peut-être enflammé d'un seul coup. Cela peut causer des dommages au produit aussi bien que l'environnement proche (explosion).

6. Entretien

Nettoyage et inspection

Le poêle doit être inspecté complètement et nettoyé à fond au moins une fois par saison (Avec le ramonage). Assurez-vous que tous les joints sont serrés et sont correctement placés. Échangez toutes les joints qui sont usés ou déformés. Toujours inspecter un poêle a froid.

Cendres

Les cendres doivent être éliminées à intervalle régulier (selon la fréquence d'utilisation). Les cendres peuvent contenir la braise chaude même plusieurs jours après que le feu paraisse éteint. Utilisez un conteneur non-inflammable pour éliminer les cendres. Il est recommandé de laisser une couche de cendres dans le fond afin de mieux isoler la chambre de combustion. Manipulez les plaques thermo isolantes avec soin lorsque vous videz les cendres, particulièrement si vous utilisez une pelle à cendre.

Thermotte™ plaques thermo isolantes

Les plaques d'isolation (Thermotte - FIG 7b) sont considérées comme des pièces d'usure qui doivent être remplacées au bout de quelques années. La date de remplacement dépend de l'utilisation qui est faite du produit. Nordpeis garantit ces pièces un an. Une fois la garantie passée, vous pouvez acheter des pièces de rechange. Si de nouvelles plaques sont nécessaires, veuillez contacter votre revendeur.

- A. Déфлекteur
- B. Plaque posterieur
- C. Plaque de fond avant
- D. Plaque de fond arrière droit
- E. Plaque de fond arrière gauche
- F. Plaque latéral droite - sans vitres latérales (*)
- G. Plaque latéral gauche - sans vitres latérales (*)

Notez svp : Les bûches trop longues peuvent fendre les plaques, en raison de la tension créée par eux entre les plaques latérales.

Porte et verre

Il est nécessaire de nettoyer la suie sur le verre. Employez un produit spécifique pour vitres. (Attention! Faites attention, le détergent peut endommager le

vernis). Si d'autres détergents sont utilisés ils peuvent endommager le verre. Le meilleur conseil pour nettoyer le verre est d'employer un tissu humide ou du papier que l'on aura préalablement trempé dans la suie de la chambre de combustion. Frottez autour de la suie sur le verre et finissez avec un morceau propre et humide de papier de cuisine. NB! Nettoyez seulement le verre quand le poêle est froid.

Vérifiez régulièrement que la transition entre le verre et la porte est complètement hermétique.

Périodiquement il peut être nécessaire de changer les joints dans la porte pour s'assurer que le poêle est hermétique et fonctionne de manière optimale. Ces joints Nordpeis peuvent être achetés chez votre revendeur. Seuls les joints Nordpeis permettent l'application de la garantie.

LE VERRE RÉFRACTAIRE NE PEUT PAS ÊTRE RECYCLÉ



Le verre Réfractaire devrait être traité comme des déchets résiduels, avec la poterie et la porcelaine

Recyclage du verre réfractaire

Le verre réfractaire ne peut pas être recyclé. Le vieux verre réfractaire, cassé ou autrement inutilisable, doit être jeté comme un déchet résiduel. Le verre réfractaire a une température de fusion plus haute et ne peut pas donc être recyclé avec le verre ordinaire. Dans le cas où il serait mélangé avec du verre ordinaire, il endommagerait la matière première et pourrait empêcher le recyclage de verre. C'est une contribution importante à l'environnement de s'assurer que le verre réfractaire n'est pas recyclé avec du verre ordinaire.

Recyclage de l'emballage

L'emballage accompagnant le produit doit être recyclé conformément aux réglementations nationales

7. Garantie

Avertissement !
Utilisez uniquement des pièces de rechange recommandées par le fabricant.

Avertissement !
Toute modification non autorisée de l'appareil sans l'accord écrit du constructeur est interdite.

Pour une description détaillée des conditions de garantie voir la carte de garantie ci-joint ou notre site web www.nordpeis.fr

8. Conseils pour allumer un feu

La meilleure manière d'allumer un feu est avec l'utilisation des briquettes. Les journaux causent beaucoup de cendres et l'encre est dommageable pour l'environnement. Des prospectus publicitaires, magasins, cartons de lait, etc. ne sont pas appropriés pour allumer un feu. L'apport d'air est important à l'allumage.

Avertissement : Afin d'éviter tout risque de blessures, attention aux surfaces qui peuvent devenir chaudes en cours de fonctionnement de l'appareil.

Des précautions supplémentaires doivent être prises pour éviter les brûlures.

Avertissement: n'utilisez JAMAIS un carburant d'éclairage comme essence, la paraffine, des alcools à brûler ou similaires pour allumer un feu. Cela pourrait vous causer des blessures ainsi qu'endommager le produit.

Utilisez du bois propre et sec avec une teneur en humidité maximale de 20%. Le bois humide exige beaucoup d'air pour la combustion, car de l'énergie/ chaleur supplémentaires est nécessaire pour sécher l'humidité. L'effet thermique est donc minime. De plus cela cause la création de suie dans la cheminée avec un risque du feu de cheminée.

En cas de feu de cheminée, fermer les portes et les registres d'air sur le poêle et appeler les pompiers. Après un feu de cheminée, celle-ci doit dans tous les cas être inspectée par un ramoneur agréé avant d'utiliser l'appareil à nouveau.

Entreposage du bois

Afin de s'assurer que le bois est sec, l'arbre doit être coupé en hiver et ensuite entreposé pendant l'été, sous abris et dans un endroit avec une ventilation adéquate. La pile de bois ne doit jamais être recouverte d'une bâche qui est couchée contre le sol, la bâche agira alors comme un couvercle hermétique qui empêche le bois de sécher. Toujours garder une petite quantité de bois à l'intérieur, quelques jours avant l'utilisation afin que l'humidité de la surface du bois peut s'évaporer.

Conseils généraux pour le feu

Pas assez d'air pour la combustion peut causer l'encrassement de la vitre par la suie. Par conséquent, fournir de l'air au feu dès l'allumage, pour que les flammes et les gaz dans la chambre de combustion soient correctement brûlés. Ouvrez la commande d'air afin que les flammes puissent s'établir correctement sur le bois.

Trop d'air à la combustion peut créer une flamme incontrôlable qui très rapidement chauffera le poêle entier à d'extrême hautes températures (avec la

porte fermée ou presque fermée). Pour cette raison ne remplissez jamais totalement la chambre de combustion du bois.

Choix de combustible

Tous les types de bois, comme le bouleau, hêtre, chêne, orme, le frêne et d'arbres fruitiers, peuvent être utilisés comme combustible dans le poêle. Les essences de bois ont des degrés différents de dureté - plus le bois est dur, plus il contient de l'énergie. Hêtre, chêne et le bouleau ont le plus haut degré de dureté.

Nous attirons votre attention sur l'usage de briquettes de bois reconstitué.

Celles-ci dégagent généralement une puissance calorifique supérieure au bois bûche, qui peuvent endommager les éléments du foyer voir le foyer lui-même. Se conformer strictement aux prescriptions du fabricant de briquettes, une surchauffe constatée avec ce type de produit entraîne la suppression de la garantie.

Avertissement : N'employez JAMAIS de bois imprégnés, bois peint, contre-plaqué, carton, déchets, cartons de lait, et des documents imprimés ou similaires. Si n'importe lequel de ces articles est utilisé comme le carburant la garantie est invalide.

Ces matériaux peuvent former lors de la combustion d'acide chlorhydrique et des métaux lourds qui sont nocifs pour l'environnement, vous et le poêle. L'acide chlorhydrique peut également attaquer l'acier dans la cheminée ou en maçonnerie dans une cheminée en maçonnerie.

Aussi, éviter d'allumer avec de l'écorce, la sciure de bois ou d'autres extrêmement fines, en dehors de l'allumage d'un feu. Cette forme de carburant peut facilement provoquer un embrasement qui peuvent conduire à des températures trop élevées.

Attention: Assurez-vous que le poêle ne soit pas en surchauffe car elle peut causer des dégâts qui ne sont pas imputables à l'appareil. De tels dégâts ne sont pas couverte pas la garantie.

Problème	Explication	Solution
Pas de tirage	La cheminée est bloquée.	Contacter un cheminée ramoneur pour plus d'informations ou nettoyer la cheminée, le déflecteur et chambre de combustion.
	La sortie des fumées est emplie de suie ou de la suie s'accumule sur le déflecteur.	
	Le déflecteur est mal placé.	Vérifiez l'ensemble du déflecteur - voir les instructions d'assemblage.
Du Poêle émane des fumées lors de l'allumage et pendant la combustion	Courant d'air descendant dans la chambre provoquée par un trop faible tirage, la maison est trop «hermétique».	Vérifier en allumant le feu avec une fenêtre ouverte. Si cela rétablit un tirage normal plus de dispositifs d'arrivée d'air doivent être installés dans la pièce.
	Courant d'air descendant dans la chambre causée par l'extracteur et/ou le système de ventilation central qui tire trop d'air hors de la pièce.	Arrêtez/réglez l'extracteur et/ou tout autre ventilation. Si cela rétablit un tirage normal, plus de dispositifs d'arrivée d'air doivent être installés dans la pièce.
	Les conduits de fumée de deux cheminées / foyers sont connectés à la même sortie de toit, à la même hauteur.	Un conduit doit être repositionné. La différence de hauteur des deux conduits de fumée à la sortie doit être d'au moins 30 cm.
	Le conduit de raccordement à une inclinaison incorrecte entre la sortie du foyer et le conduit d'évacuation des fumées.	Le conduit de fumée doit être déplacé afin qu'il y ait une inclinaison d'au moins 10 ° pour le tuyau reliant la sortie du foyer au conduit d'évacuation des fumées. Éventuellement, installer un dispositif d'aspiration de fumée*.
	Le conduit de fumée est trop bas.	Le conduit de fumée doit être remonté de sorte qu'elle doit finir 5 millimètres avant la sortie. Installez un dispositif d'aspiration de fumée*.
	Le portillon à suie est ouvert et craie ainsi un faux tirage.	Les portillons à suie doivent toujours être fermés. Vérifier l'étanchéité du portillon et le changer si nécessaire.
	Un trou ouvert dans le conduit de fumée fausse le tirage.	Les trous et fuites doivent être rebouchés avec un produit non inflammable.
	Défaut de maçonnerie dans le conduit d'évacuation des fumées, par exemple ce n'est pas hermétique autour du conduit de fumée.	Rebouchez toutes les fissures.
	La section transversale dans la cheminée est trop grande et comme conséquence, il n'y a pas de tirage ou il est très faible.	La cheminée doit être réaménagée, peut-être installer un dispositif d'aspiration de fumée*.
	Le diamètre des tuyaux d'évacuation des fumées est trop petit et la cheminée ne peut extraire pas toutes les fumées.	Changer pour un foyer plus petit ou construire une nouvelle évacuation avec un plus grand diamètre. Éventuellement installer un dispositif d'aspiration de fumée*.
Le conduit d'évacuation des fumées est trop bas et, par conséquent, le tirage faible.	Augmenter la hauteur de la cheminée et/ou installez un dispositif d'aspiration de fumée* / un chapeau de cheminée.	
La cheminée libère des fumées à l'intérieur quand c'est venteux à l'extérieur.	La cheminée est trop basse par rapport au terrain environnant, les bâtiments, arbres etc	Augmenter la hauteur de la cheminée et/ou installez un dispositif d'aspiration de fumée* / un chapeau de cheminée.
	Turbulence autour de la cheminée en raison d'un toit trop plat.	Augmenter la hauteur de la cheminée et/ou installez un dispositif d'aspiration de fumée* / un chapeau de cheminée.
La cheminée ne chauffe pas bien.	La combustion dans le foyer reçoit trop d'oxygène en raison d'une fuite sous le bord inférieur du foyer ou le tirage est trop fort. Il est très difficile de régler la combustion et le bois brûle trop rapidement.	Les éventuelles fuites doivent être bouchées. NB! Une fuite de seulement 5 cm ² est suffisante pour laisser disparaître 30% de l'air chauffé.
Tirage trop fort	Le déflecteur est mal placé.	Contrôler le positionnement du déflecteur - voir les instructions d'assemblage.
	Le bois est très sec	Baisser l'apport d'air
	Les joints d'étanchéité autour de la porte sont usés et totalement plats.	Échangez les joints d'étanchéité, contacter votre concessionnaire.
	La cheminée est trop longue.	Contact un ramoneur / distributeur pour plus d'informations.
Le verre est noir de suie	Le bois est trop humide	Employez seulement un bois sec avec une humidité maximum de 20%.
	Le contrôle d'apport d'air est trop fermé.	Ouvrez la commande d'apport d'air pour ajouter de l'air à la combustion. Quand de nouvelles bûches en bois sont insérées toutes les commandes d'apport d'air devraient être complètement ouvertes ou la porte légèrement ouverte jusqu'à ce que les bûches prennent feu
Verre blanc	Mauvaise combustion (la température est trop basse)	Suivez les directives dans ce livret pour corriger le chauffage.
	L'utilisation de mauvais matériel pour la combustion (par exemple, bois peint ou imprégné, stratifié de plastique, contre-plaqué, etc.)	Assurez-vous d'utiliser seulement du bois sec et propre.
La fumée sort de la cheminée quand la porte est ouverte.	Un nivelage de pression se produit dans la chambre de combustion.	Ouvrez la commande d'apport d'air pendant environ 1 minute avant l'ouverture de la porte - éviter d'ouvrir la porte trop rapidement.
	La porte est ouverte quand il y a un feu dans la chambre de combustion.	Ouvrez seulement la porte quand il y a une braise chaude.
Fumée blanche	La température de combustion est trop basse.	Augmentez l'apport d'air.
	Le bois est humide ou contient de l'humidité.	Assurez-vous d'utiliser seulement du bois sec et propre.
Fumée noire ou grise/noire	Combustion insuffisante.	Augmentez l'apport d'air.

VIGTIGE SIKKERHEDSFORSKRIFTER:

1. Følg installationsvejledningen, når ovnen/ pejsen forbindes med skorstenen/aftrækskanalen. Hvis der afviges fra installationsvejledningen, er det vigtigt at tage højde for aftrækskanalens varmeudstråling til materialer i nærheden.
2. Læs brugsvejledningen før brug, og følg anvisningerne.
3. Indbyggede eller anviste konvektionsåbninger må aldrig gøres mindre eller tildækkes delvist. Det medfører risiko for overophedning, brand og alvorlig beskadigelse af produktet.
4. Brug kun anbefalede optændingsmidler. **Brug aldrig benzin, diesel eller andre væsker til at tænde op. Der er risiko for eksplosion!**
5. Brug aldrig andet brænde end tørt ubehandlet træ. Briketter, tørv, koks, kul og byggeaffald udvikler langt højere temperaturer og emissioner end ubehandlet træ. Produktet er udelukkende designet til brug med ubehandlet træ. Andre typer brænde kan beskadige produktet, skorstenen og omgivende konstruktioner.
6. Hvis glas- eller dørtætningen er beskadiget, må produktet ikke anvendes, før skaden er repareret.
7. Produkter koblet til en ventileret stålskorsten må aldrig bruges med lugen åben eller på klem, dog undtaget når du kommer træ i eller kortvarigt ved optænding.

Manglende overholdelse af disse sikkerhedsforskrifter medfører bortfald af garantien og risiko for person- og tingskade.

Et godt råd: Selvom det muligvis ikke er påkrævet i dit område, er det altid en god idé at bede en autoriseret installatør om at installere ovnen/pejsen eller som minimum inspicere installationen, inden ovnen/pejsen tages i brug.

INDHOLD

1. Inden installation af en ny ovn	43
Skorstenstræk	43
Lufttilførsel	43
2. Teknisk information	43
3. Sikkerhedsafstande	44
4. Montering	44
Funktionskontrol	44
Tilkobling af røgrøret	44
5. Første optænding	44
6. Vedligeholdelse	44
Rengøring og inspektion	44
Aske	45
Thermotte™-isoleringssplader	45
Låge og glas	45
7. Garanti	45
8. Fyringstip	45
Råd og tip ved problemer med forbrændingen	47



VIGTIGT: Når du løfter eller håndterer ovnen, anbefaler vi kraftigt, at ovnen forbliver i dens palleemballage eller løftes med de medfølgende seler. Hvis ovnen løftes i døren, eller der trykkes på glasset, kan dette medføre permanent skade, og dette er ikke omfattet af garantien!

1. Inden installation af en ny ovn

Alle vores produkter er testet iht. de nyeste europæiske krav og også iht. **den norske standard NS 3058 og NS 3059**, som indeholder partikeltests. Men flere europæiske lande har lokale bestemmelser for installation af pejse, som ændres regelmæssigt. Det er kundens ansvar, at disse bestemmelser overholdes i det land, hvor pejsen installeres. Nordpeis AS er ikke ansvarlig for forkert installation.

Vigtigt at tjekke:

- afstand fra fyrkasse til let antændelige/brændbare materialer
- isoleringsmaterialer/-krav mellem/omkring pejsen og bagvæg
- størrelse på gulvplader foran pejs, hvis nødvendigt
- røgrørskobling mellem fyrkasse og skorsten
- isoleringskrav, hvis røgrør går gennem en brændbar væg

Skorstenstræk

Sammenlignet med ældre modeller stiller den rene forbrænding i dagens pejse betydeligt større krav til skorstenen. Selv den bedste ovn fungerer ikke korrekt, hvis skorstenen ikke har de korrekte dimensioner eller ikke er i en god driftsklar tilstand. Trækket styres hovedsageligt af gastemperaturen, udendørstemperaturen, lufttilførslen samt skorstensens højde og indvendige diameter. Anbefalet effektiv skorstenshøjde er mindst 4 m med en diameter på 150 - 200 mm. Skorstensens diameter bør aldrig være mindre end røgrørs-/skorstensdysen. For krav til trækket ved nominelt varmeoutput kan du se den tekniske tabel.

Trækket forøges, når:

- Skorstenen bliver varmere end udendørsluften
- Skorstensens aktive længde over varmekilden forøges
- Der er god luftforsyning til forbrændingen

Det kan være svært at tilvejebringe de korrekte trækbetingelser, hvis skorstenen er for stor i forhold til ovnen, fordi skorstenen ikke opvarmes tilstrækkeligt. I sådanne tilfælde bør du kontakte en fagmand for en vurdering af de mulige løsninger. Et for stærkt træk kan styres med en stabilisator. Kontakt om nødvendigt en skorstensfejer.

Lufttilførsel

Et sæt til friskluftstilførsel kan leveres som tilbehør. Dette sikrer, at lufttilførslen til forbrændingskammeret i mindre grad påvirkes af ventilationssystemer, emhætter og andre faktorer, der kan skabe nedtræk i rummet. For enhver ny konstruktion anbefaler vi kraftigt, at den designes og klargøres til direkte forsyning med udendørsluft. I ældre huse anbefales også brug af et sæt til friskluftstilførsel. Utilstrækkelig lufttilførsel kan medføre nedtræk og dermed lav forbrændingseffektivitet og de problemer, det betyder: Sodpletter på glasset, ineffektiv udnyttelse af træet og en sodaflejring i skorstenen.

Advarsel! Sørg for, at luftindtagene, der tilfører forbrændingsluft, ikke tilstoppes. Hvis kravene til ventilation IKKE overholdes, kan produktet blive overophedet. Denne kan medføre brand.

Advarsel! Ekstraktionsventilatorer, der bruges i samme rum eller område som apparatet, kan medføre problemer.

Af hensyn til din egen sikkerhed skal du efterleve monteringsinstruktionerne. Alle sikkerhedsafstande er minimumsafstande. Installationen af ovnen skal være i overensstemmelse med de gældende regler og bestemmelser i det land, hvor produktet installeres. Nordpeis AS er ikke ansvarlig for forkert monterede ovne.

Illustrationerne viser den omtrentlige midterhøjde på nichen til røgrøret. Overvej mulig hældning af røgrøret, inden du laver hul i skorstenen. Afvigelser i gulve og vægge kan også påvirke højden. Anbring ovnen for nøjagtig højde og placering af røgrørs-/skorstensstilkoblingen.

Med forbehold for fejl og ændringer. For den seneste opdaterede version kan du besøge www.nordpeis.com.

2. Teknisk information

Nordpeis-ildstede har sekundærforbrænding og er rentbrændende. Ved sekundærforbrænding sker forbrændingen i to trin: Først brænder træet, derefter antændes røggasserne af forvarmet luft. Det vil sige, at den har minimalt udslip af sodpartikler og uforbrændte gasser (for eksempel CO) og er bedre for miljøet. Rentbrændende ildstede bruger lidt brænde for at opnå en god varmeeffekt. Brug kun rent og tørt træ. Vi anbefaler lagret løvtræ med et maksimalt fugtindhold på 20 %.

Materiale:	Stål
Vægt: (kg)	
with sideglass / w/o sideglass	83 / 86
Træksystem	Fyringsventil
Forbrændingssystem	Sekundærforbrænding (ren forbrænding)
Effektområde, ren forbrænding (kW)	3-6
Maksimal brændelængde (cm)	37
Røgdugtag	Top- og bagudtag
Røgrør (Ø mm)	Indvendig Ø 150 mm *Der findes alternative versioner aht. nationale krav
Røggastemperatur ved røgrørstilkobling (°C)	388
Røggasmasseflow [g/s]	4,8
Træk ved røgrørstilkobling anbefalet (Pa)	15 - 25
Nominelt varmeoutput (kW)	5,8

Effektivitet (%)	79
CO @ 13% O2 (%)	0,07
Røggastemperatur (°C)	324
Træk (Pa)	15
Anbefalet brænde	Træ
Brændelængde, anbefalet (cm)	30-35
Brændemængde (kg)	1,20
Påfyldningsinterval (minutter)	45
Driftsform	Intermitterende*

*Med intermitterende forbrænding menes her vanlig bruk av et ildsted. Dvs at det lægges i et nyt ilægg straks brændet har brændt ned til gløder.

Advarsel: Hvis kravene til ventilation IKKE overholdes, bliver den kølende luftstrøm omkring produktet i betragtelig grad reduceret, og produktet kan blive overophedet. Denne kan medføre brand.

3. Sikkerhedsafstande

Sørg for, at sikkerhedsafstandene overholdes (FIG 1A - 1C).

Ved tilkobling af en stålskorsten til topudgangen skal du anvende producentens påkrævede sikkerhedsafstande.

4. Montering

- FIG 2 - Bageste lufttilkobling
- FIG 3 - Nederste lufttilkobling
- FIG 4 - Bageste røgrørstilkobling
- FIG 5 - Øverste røgrørstilkobling
- FIG 6, 7 - Demontering af Thermotte-plader
- FIG 8 - Luftregulering

Funktionskontrol

Når ovnen står i oprejst stilling, og inden den tilkobles, skal du kontrollere, at alle funktioner er nemme at betjene, og at de fungerer tilfredsstillende.

Tilkobling af røgrøret

Når du kobler 150 mm røgrøret til røghætten, skal du være opmærksom på, at røgrøret anbringes uden på røgrøres udgangsdyse. *Der findes alternative versioner iht. nationale krav. For røgrørets tilkobling til skorstenen skal du følge skorstensproducentens anbefalinger.

Vi anbefaler en maksimal skorstensvægt på 150 kg.

5. Første optænding

Når ovnen er monteret, og alle instruktioner er iagttaget, kan der tændes for ilden.

Pas på, når du kommer brænde i brændkammeret, så du ikke beskadiger Thermotte-pladerne. Bemærk, at der kan være nogen fugtighed i isoleringspladerne, og dette kan medføre en langsommere brændehastighed de første få gange, ovnen anvendes. Dette er overstået, når fugtigheden er fordampet. **Det anbefales at ventilere rummet godt, når der tændes op i ovnen første gang, da dens lak kan frigøre noget røg eller lugt.** Såvel røg som lugt forsvinder og er ikke skadelig.

Optænding

Læg små, tørre stykker optændingsbrænde i, åbn luftreguleringen og tænd. Når flammerne er stabile, og skorstenen er varm, justeres lufttilførslen med luftreguleringen.

Når der er et glødende askelag, kan der lægges nyt brænde i. Træk de varme gløder til forbrændingskammerets front, når du lægger nyt brænde i, så brændet antændes fra fronten. Træet bør brænde med lyse og levende flammer.

Brug af ovnen med lav forbrændingseffekt og optænding døgnet rundt forøger forureningen samt risikoen for en skorstensbrand. Lad aldrig ovnen eller røgrøret blive rødglødende. Luk for luftreguleringen, hvis dette sker. Justering af luftreguleringen kræver nogen erfaring, men efter kort tid finder du en naturlig rytme for ilden.

Vigtigt! Husk altid at åbne fyringsventil (gerne også lågen) når der lægges nyt træ i brandkammeret. Lad flammerne få godt fat før lufttilførslen reduceres.

Ved dårligt træk i skorstenen og lukkede luftventiler kan gasserne fra træet antændes med et smæld. Dette kan medføre skader på produktet og omgivelserne.

6. Vedligeholdelse

Rengøring og inspektion

Ovnen bør inspiceres omhyggeligt og rengøres mindst én gang pr. sæson (måske samtidigt med fejning af skorstenen og skorstensrørene). Sørg for, at alle samlinger tætte, og at pakningen sidder rigtigt. Udskift alle pakninger, der er slidte eller deformerede. **Husk, at ovnen altid skal være kold, når den inspiceres.**

Aske

Asken bør tømmes med jævne mellemrum. Vær opmærksom på, at asken kan indeholde gløder, selv et døgn efter ilden er gået ud. Brug en beholder af ikke brændbart materiale til at fjerne asken. Det anbefales imidlertid at lade et lag aske ligge i bunden, da dette bidrager til at isolere brændkammeret. Vigtigt! Vær forsigtig med isolationspladerne ved tømning af aske, især ved brug af askeskovl.

Thermotte™-isoleringsplader

De isolerende plader (Thermotte - FIG 7b) er klassificeret som sliddele, som skal udskiftes efter nogle år. Hvor hurtigt pladerne slides, afhænger af den individuelle brug af produktet. Nordpeis tilbyder en etårig garanti på disse dele. Derefter er det muligt at købe nye plader. Hvis der er brug for nye plader, kan du kontakte din forhandler:

- A. Røgvenderplade
- B. Bagplade
- C. Ildplade
- D. Højre bundplade
- E. Venstre bundplade
- F. Højre sideplade - uden sideglas (*)
- G. Venstre sideplade - uden sideglas (*)

Bemærk: Brug af for lange brændestykker vil medføre ekstra belastning, hvilket kan knække pladerne, hvis brændet ligger i spænd mellem sidepladerne.

Låge og glas

Hvis ruden er snavset, kan det være nødvendigt at polere/rende glasset. Brug glasrens, som er beregnet til dette, og undgå at spilde glasrens på lakerede flader. Det bedste tip til rengøring af glasset er at benytte en fugtig klud eller køkkenrulle og tage lidt aske på fra brændkammeret. Gnid asken rundt på glasset, og afslut med ren og fugtig køkkenrulle. Vigtigt! Rengør kun glasset, når det er kold.

Stram evt. skruerne som holder glasset på plads – men ikke for hårdt, da dette kan medføre at glasset revner. Med jævne mellemrum kan det være nødvendigt at skifte pakningerne på lågen, for at sikre at produktet fortsat er tæt og fungerer optimalt. Disse kan købes i sæt inklusiv keramisk lim.

**PEJSEGLAS
KAN IKKE
GENBRUGES!**

Pejseglas skal smides i restaffald sammen med keramik og porcelæn



Genbrug af glas

Ildfast glas kan ikke genbruges. Alt gammelt pejseglas eller andet ubrugeligt ildfast glas skal smides i restaffald. Ildfast glas har højere smeltetemperatur og kan derfor ikke genbruges sammen med brugt emballageglas. Blandes det med emballageglas ødelægges råvaren og genbrug kan i værste fald stoppe. Når du sørger for at ildfast glas ikke havner på genbrugspladsen er det en hjælp som er et vigtigt bidrag til et bedre miljø.

Genbrug af emballage

Produktets emballage bør genbruges iht. nationale bestemmelser.

7. Garanti

Advarsel! Brug kun reservedele, som er anbefalet af producenten.

Advarsel! Alle uautoriserede modifikationer af apparatet uden skriftlig tilladelse fra producenten er forbudt.

For detaljeret beskrivelse af de gjældende garantibetingelser se det vedlagte garantikort eller besøg vores hjemmeside www.nordpeis.com

8. Fyringstip

Den bedste måde at tænde op på er ved brug af optændingsbrikket og kløvet brænde. Aviser giver meget aske, og trykssvæerte er ikke godt for miljøet. Reklamer, tidsskrifter og mælkekartoner og lignende er uegnede til optænding i pejse. Det er vigtigt med god lufttilførsel ved optænding. Når skorstenen bliver varm øges træk og døren kan lukkes.

Advarsel: For at undgå personskader skal du være opmærksom på, at overfladerne bliver varme under brug, og du skal være ekstra opmærksom, så du ikke brænder huden.

Advarsel: Brug ALDRIG optændingsvæsker såsom benzin, petroleum, sprit og lignende til optænding. Du kan skade både dig selv og produktet.

Brug altid rent og tørt brænde med et maksimalt fuktinnhold på 20%. Fugtigt brænde kræver meget luft til forbrændingen, da der skal bruges ekstra energi/varme til at tørre det fugtige træ. Varmeafgivelsen er derfor minimal. Samtidig fører det til soddannelse i skorstenen med fare for glanssod og skorstensbrand.

I tilfælde af en skorstensbrand skal du lukke døren og lufttilførslerne på ovnen og ringe til brandvæsenet. Efter en skorstensbrand skal skorstenen under alle omstændigheder inspiceres af en autoriseret skorstensfejer, inden du anvender apparatet igen.

Opbevaring af træ

For at sikre sig at træet er tørt, bør det fældes om og lagres om sommeren under tag på et sted med god udluftning. Brændet må aldrig dækkes af en presenning som ligger mod jorden, da presenningen vil fungere som et tæt låg og derved forhindre træet i at tørre. Opbevar altid en mindre mængde træ indendørs i nogle dage før brug, så fugten i overfladen på træet kan fordampe.

Brug

For lidt luft til forbrændingen kan medføre, at glasset tilsodes. Sørg derfor for, at der kommer luft til ilden lige efter, der er kommet træ i, så flammer og gasser i forbrændingskammeret afbrændes korrekt. Åbn luftreguleringen, så flammerne kan få godt fat i træet.

Bemærk, at lufttilførslen til forbrændingen også kan blive for stor og medføre en ukontrollerbar ild, der meget hurtigt opvarmer hele forbrændingskammeret til en ekstremt høj temperatur (ved brug med lukket eller næsten lukket dør). Af denne årsag bør du aldrig fylde forbrændingskammeret helt med træ.

Valg af brænde

Alle typer træ, som birk, bøg, eg, elm og ask kan bruges som brændsel i produktet. Træsarter har forskellige hårdhedsgrader – jo højere hårdhedsgrad træet har, desto højere er enegiværdien. Bøg, eg og birk har den højeste hårdhedsgrad.

Bemærk! Vi anbefaler, at du ikke anvender træbriketter/træpiller i vores produkter. Brug af sådant brænde kan medføre, at produktet overophedes og overstiger de temperaturer, som er sikre. Brænding af træbriketter/træpiller foregår på din egen risiko, og kun små mængder (maks. 1/3 af normal mængde) bør anvendes ad gangen.

Advarsel: Brug ALDRIG imprægneret træ, malet træ, plastlaminat, krydsfiner, spånplader, affald, mælkekartoner, tryksager eller lignende.

Ved brug af disse materialer bortfalder garantien, da de kan indeholde giftige, ætsende og farlige dampe, når de forbrændes.

Fælles for disse materialer er at de under forbrænding kan danne saltsyre og tungmetaller som er skadelige for miljøet, dig selv og ildstedet.

Saltsyren kan også angribe stålet i skorstenen eller murværket i en muret skorsten. Undgå at fyre med bark, spåner eller andet ekstremt fint kløvet træ undtaget ved optænding. Denne form for brændsel giver let en overtænding som kan resultere i en for effekt.

Advarsel: Pas på, at produktet ikke bliver overophedet – det kan føre til uoprettelig skade på pejsten. Sådanne skader dækkes ikke af garantien.

Kilde "Håndbok, effektiv og miljøvennlig vedfyring" af Edvard Karlsvik SINTEF Energy Research AS og Heikki Oravainen

Råd og tip ved problemer med forbrændingen

Fejl	Forklaring	Udbedring
Manglende træk	Skorstenen er tilstoppet Røgrøret er tilsodet, eller der er soddannelse på røgvendepladen Røgvendepladen kan sidde forkert	Kontakt skorstensfejer/ovnforhandler for yderligere information, eller rens røgrør og brændkammer
Ildstedet ryger under optænding og drift	Undertryk i rummet, hvor ildstedet står. For lidt træk, huset er for "tæt"	Kontrolleres ved at fyre op med åbent vindue i rummet. Hjælper dette, skal der installeres flere/større ventiler
	Undertryk i rummet – emhætte og/eller centralt ventilationsanlæg trækker for meget luft ud af rummet	Sluk for/reguler emhætte og/eller anden ventilation. Hjælper dette, skal der installeres flere ventiler i rummet
	Røgrør fra to ildsteder er tilsluttet skorsten i samme højde	Monteres om. Højdeforskellen mellem røgrør skal være mindst 30 cm
	Røgrøret hælder nedad	Røgrør skal flyttes, således at der er en stigning fra ildsted til skorsten på min. 10 grader. Evt. montering af røgsuger
	Røgrøret stikker for langt ind i skorstenen	Røgrør skal monteres om. Skal afsluttes 5 mm før skorstenens indervæg. Evt. montering af røgsuger
	Fejelem i kælder eller på loftet, som står åben og skaber falsk træk	Fejelemme skal altid være lukkede. Utætte eller defekte fejelemme skal udskiftes
	Spjæld/trækventiler eller låger til ubenyttede ildsteder, som står åbne og skaber falsk træk	Luk spjæld, låger og trækventiler på ildsteder, som ikke er i brug
	Åbent hul i skorstenen eller ildsteder, som er fjernet, og skaber falsk træk	Hul skal mures til
	Defekt murværk i skorstenen, f.eks. utæthed omkring rørgennemføring og/eller ødelagt skillevæg mellem røgrør, som skaber falsk træk	Tætn, og puds alle sprækker og utætheder
	For stort tværsnit i skorsten giver lille eller intet træk	Skorstenen skal rehabiliteres, evt. montering af røgsuger
	For lille tværsnit, kan ikke transportere al røggas ud	Skift til et mindre ildsted eller byg ny skorsten med større tværsnit. Evt. montering af røgsuger
	For lav skorsten, som giver dårligt træk	Forøg skorstenshøjden
	Ildstedet ryger inde, når der er blæsevejr ude	Skorstenen ligger for lavt i forhold til omkringliggende terræn, bygninger, træer el. lign.
Turbulens omkring skorsten pga. for fladt tag		Forøg skorstenshøjden og/eller monter skorstenshætte
Ildstedet varmer for dårligt	Ildstedet får for meget ilt til forbrændingen pga. lækage i ildstedets underkant eller for stort skorstenstræk. Vanskeligt at regulere forbrændingen, og brændet brænder hurtigt op.	Eventuelle lækager skal tættes. Skorstenstrækket kan reduceres ved hjælp af en trækbegrænser eller evt. spjæld. Obs! En lækage på kun 5 cm ² er nok til, at 30 % af den producerede varmeenergi forsvinder "lige op i skorstenen"
For stort træk	Røgvendepladen sidder evt. forkert	Kontroller monteringen af røgvendepladen – se brugsanvisning
	Hvis du bruger ovntørret træ, kræver dette mindre lufttilførsel end ved normalt brændsel	Skru ned for lufttilførslen
	Tætningsbåndene ved lågen er slidt op og trykket helt flade	Kontroller tætningsbåndene. Hvis disse er slidt op, udskiftes de som beskrevet i brugsvejledningen
	Skorstenen er for stor	Kontakt skorstensfejer/ovnforhandler for yderligere vejledning
Glasruden sodes til	Træet er for vådt	Der bør kun bruges tørt træ med et maksimalt fugtighedsindhold på 20%
	Luftventilen er lukket for meget	Luftventilen åbnes, så der tilføres mere luft til forbrændingen
Hvidt glas	Dårlig forbrænding (for lav temperatur i ovnen)	Følg vejledningerne for korrekt fyring som beskrevet i denne håndbog
	Forkert fyring (fyring med affaldstræ, malet træ, imprægneret træ, plastlaminat, krydsfiner o. lign.)	Sørg for at bruge rent og tørt brændsel
Røg i stuen, når lågen åbnes	Der opstår en trykudjævning i brændkammeret	Luk op for luftventilen ca. 1 minut før lågen åbnes - undgå at åbne lågen hurtigt
	Lågen åbnes, når der er ild i brændkammeret	Åbn kun døren ved glødning
Hvid røg	Forbrændingstemperaturen er for lav	Øg lufttilførslen
	Træet er for fugtigt og indeholder vanddamp	Sørg altid for at bruge rent og tørt brændsel
Sort eller gråsort røg	Ufuldstændig forbrænding	Øg lufttilførslen

Me Pedestal = mm / air / chimney

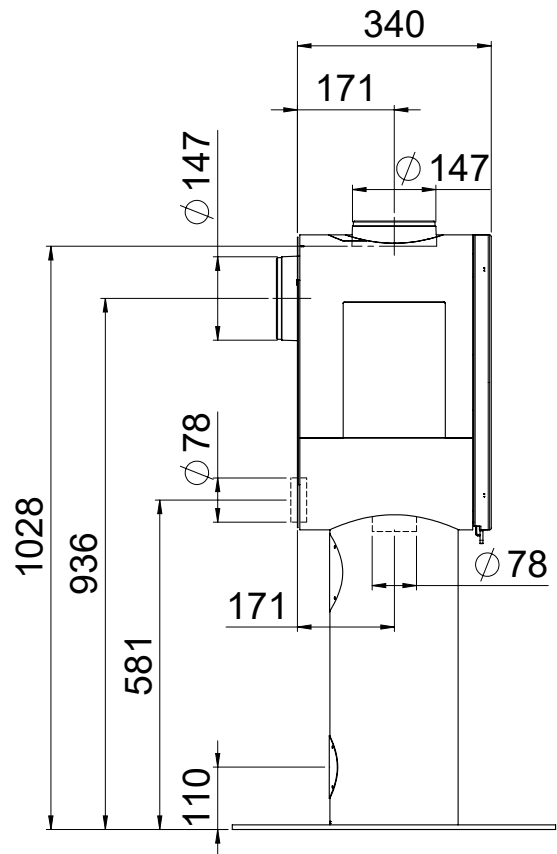
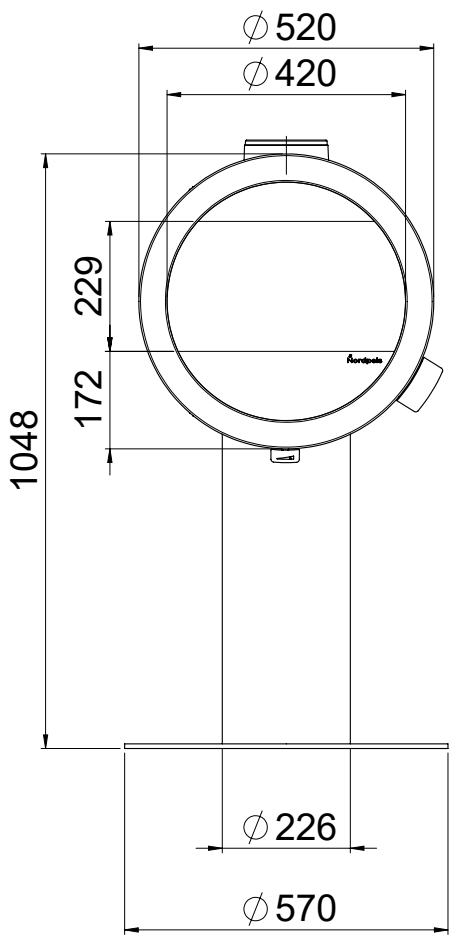
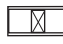
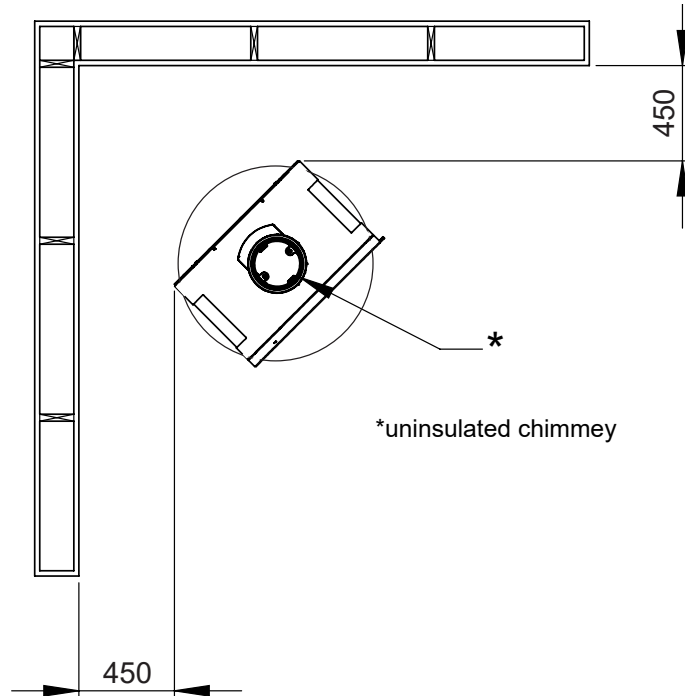


FIG 1A ME stove - safety distances

 = Brennbar materiale/ Brännbart material/ Combustible material/ Palavasta materiaalista/ Brennbarem Material/ Matières combustibles/ Brændbart materiale

ME stove with side glass



ME stove without side glass

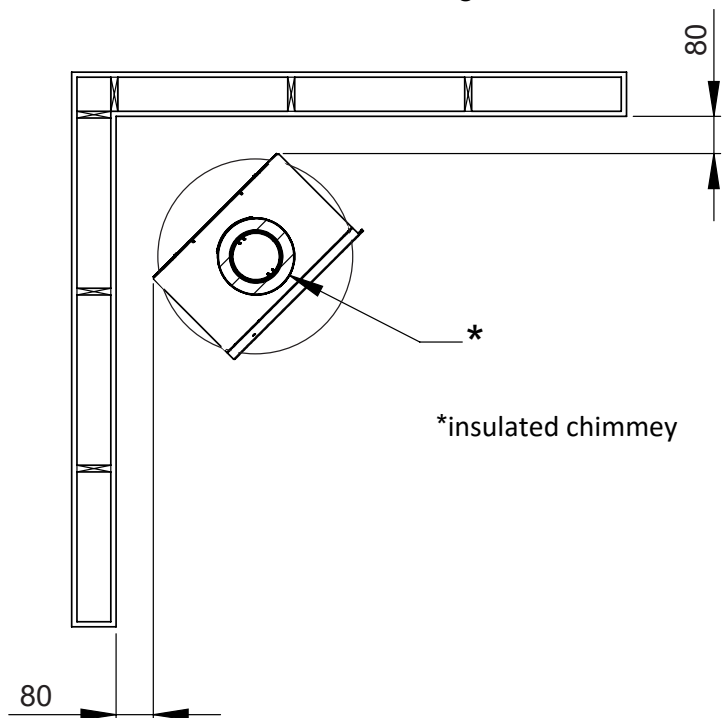


FIG 1B**ME Pedestal with sideglass - safety distances**

= Brannmur/ Brandmur/ Firewall/ Palomuuuri/ Hitzenschutzwand/ Mur pare feu/ Brandmur



= Brennbart materiale/ Brännbart material/ Combustible material/ Palavasta materiaalista/ Brennbarem Material/ Matières combustibles/ Brændbart materiale

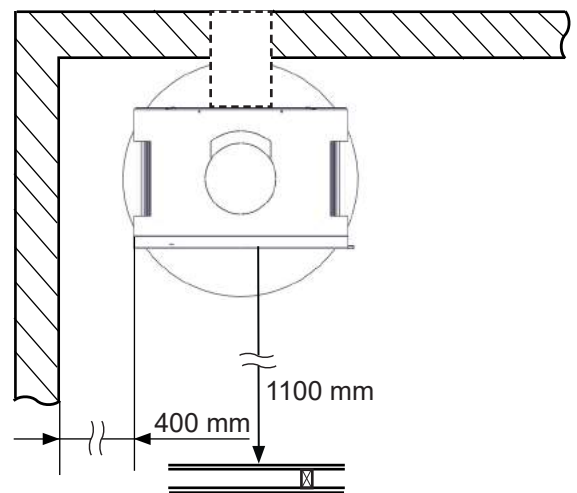
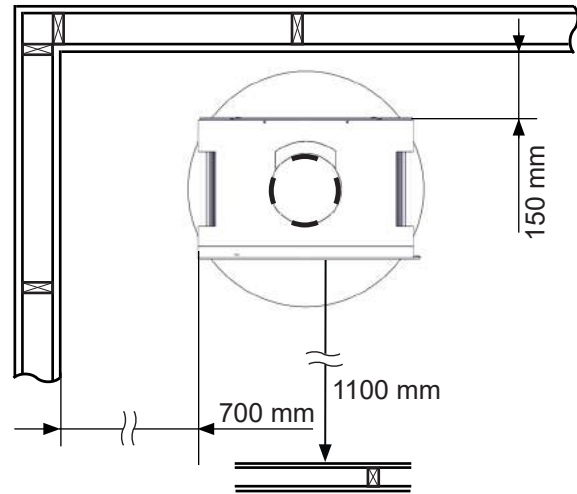
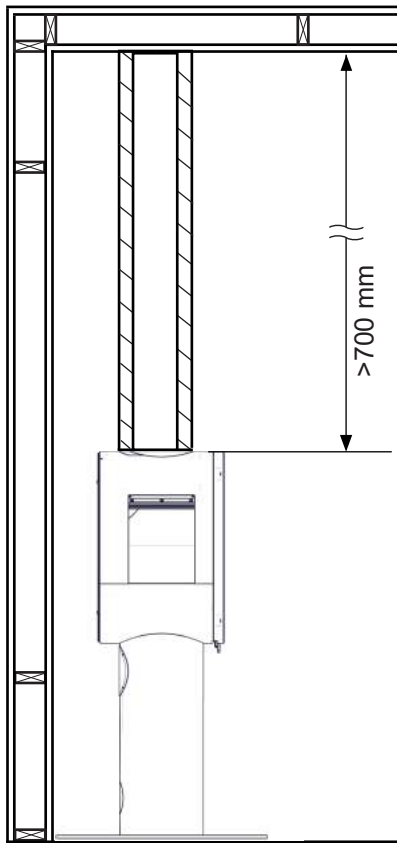


FIG 1C

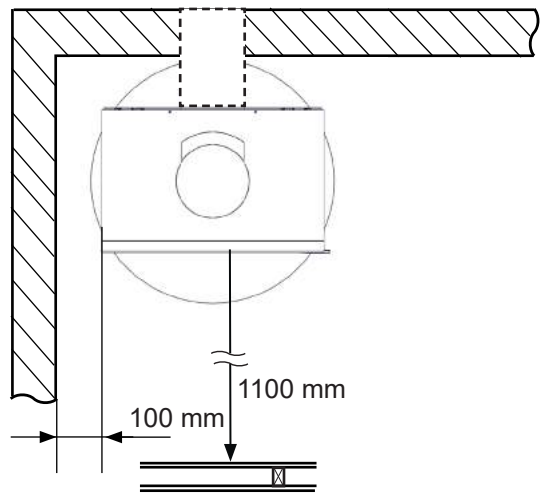
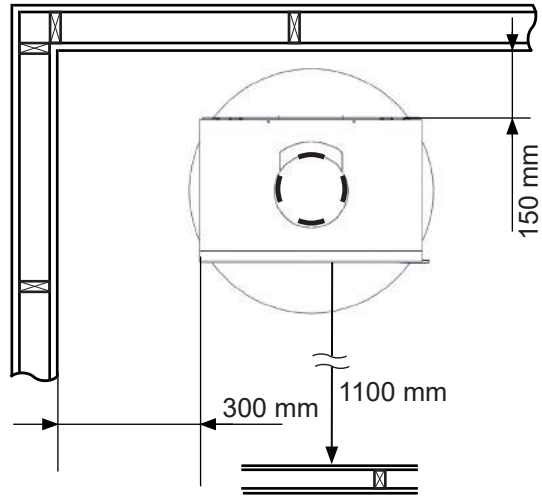
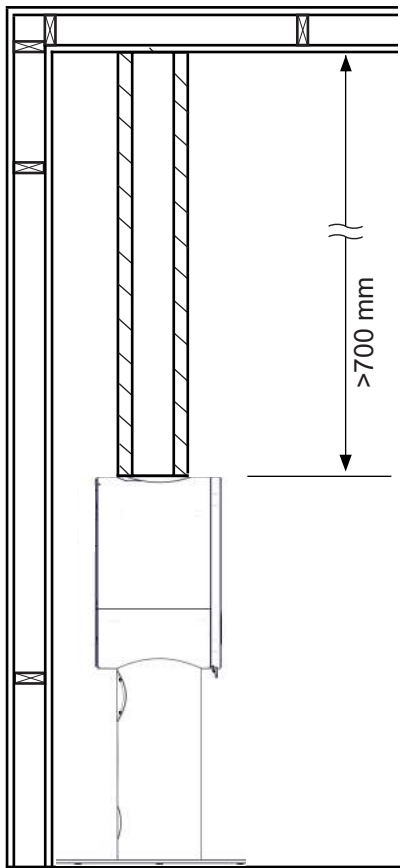
ME Pedestal w/o sideglass - safety distances



= Brannmur/ Brandmur/ Firewall/ Palomuuuri/ Hitzenschutzwand/ Mur pare feu/ Brandmur



= Brennbart materiale/ Brännbart material/ Combustible material/ Palavasta materiaalista/ Brennbares Material/ Matières combustibles/ Brændbart materiale

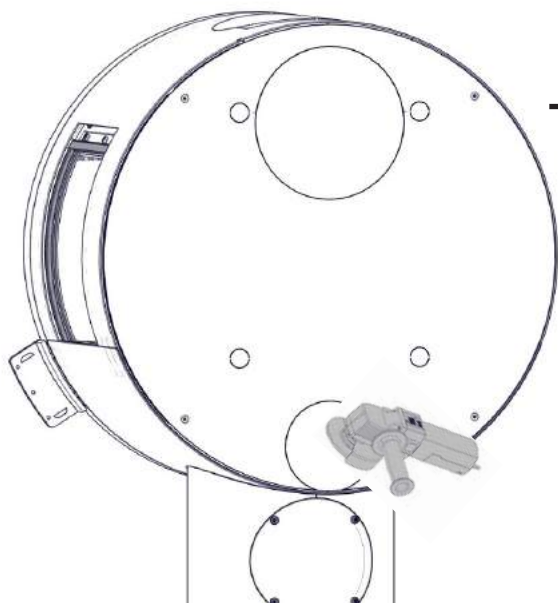


- NO** Dersom hverken DV-settet eller annen utelufttilkobling brukes må lufttilkoblingen under ovnen åpnes for å sikre tilstrekkelig forbrenningsluft.
- SE** Om varken DV friskluftsanslutning (tilluft genom skorsten) eller annan extern lufttillförsel används, måste lufttillförseln i botten öppnas för att säkra nödvändig förbränningsluft.
- GB** If neither DV-kit, nor other external air connection is used, the bottom air connection must be opened in order to secure required combustion air.
- FI** Jos DV-kit paloilmansyöttö tai muu ulkoa tuotu paloilmaputki on käytössä, niin pohjassa oleva paloilma-aukko on myös oltava auki jotta paloilmaa saadaan tarpeeksi.
- DE** Wenn kein externer Luftanschluss verwendet wird, muss der Bodenluftanschluss geöffnet werden, um die benötigte Verbrennungsluft zu sichern.
- FR** Si ni le kit DV, ni aucune autre connexion d'air externe n'est utilisée, la connexion d'air inférieure doit être ouverte pour garantir un apport d'air combustion suffisant.
- DK** Hvis der hverken anvendes DV-kit eller anden ekstern lufttilkobling, skal den nederste lufttilkobling åbnes for at sikre den nødvendige forbrændingsluft.

FIG 2 ME Pedestal with sideglass / w/o sideglass

Bakre luftstilkobling / Bakre luftanslutning
Rear air connection / Palamisilmaliitäntä takana
Hinterer Luftanschluss / Raccordement d'air par l'arrière
Bageste lufttilkobling

1.



2.

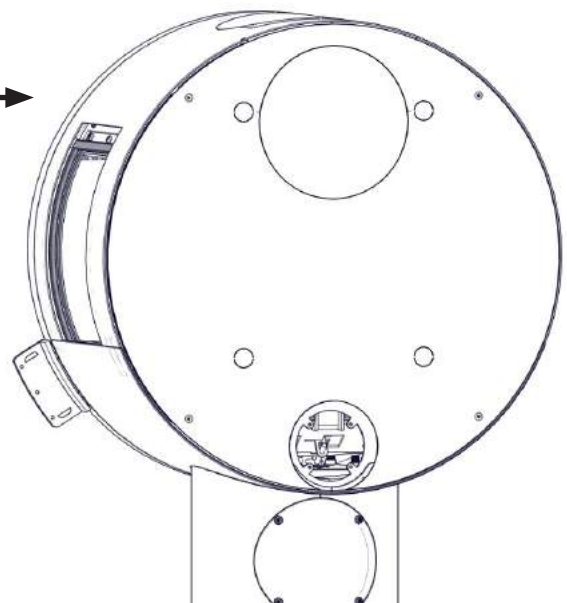
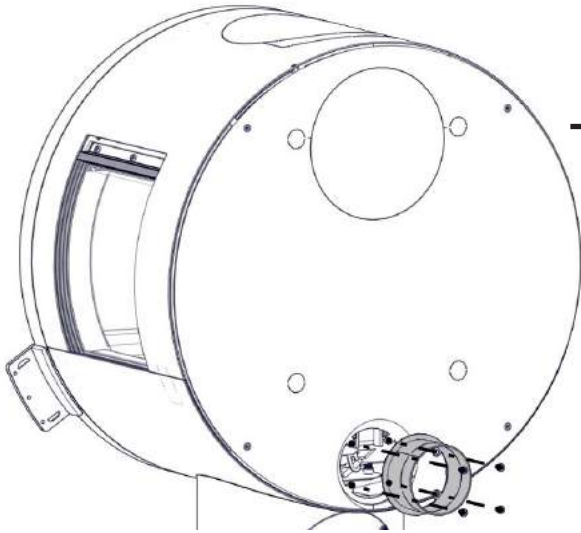


FIG 2a



1.



2.

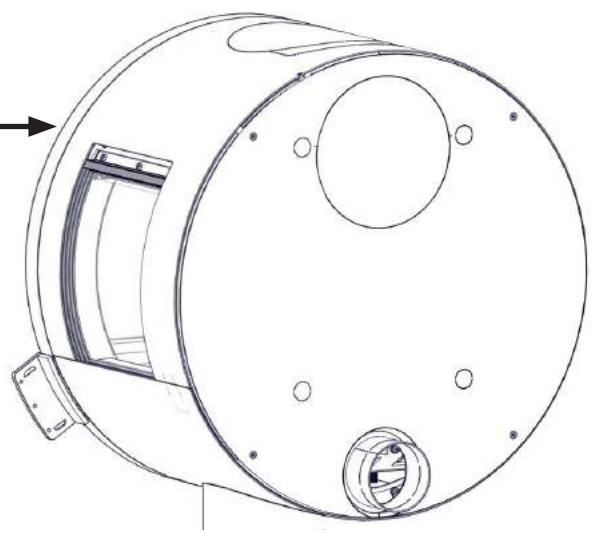
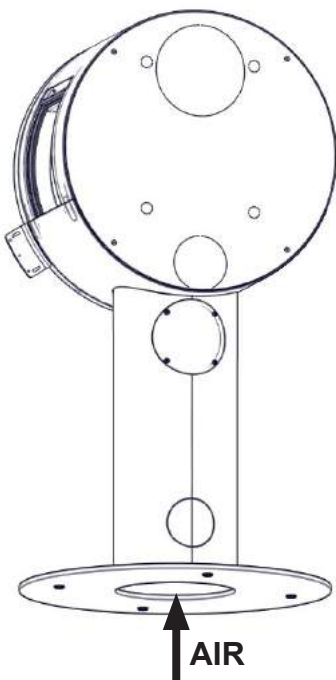


FIG 3 ME Pedestal with sideglass / w/o sideglass

Nedre luftstilkobling / Undre luftanslutning
Bottom air connection / Palamisilmaliitântä pohjassa
Unterer Luftanschluss / Raccordement d'air par le bas
Nederste lufttilkobling

A.



B.

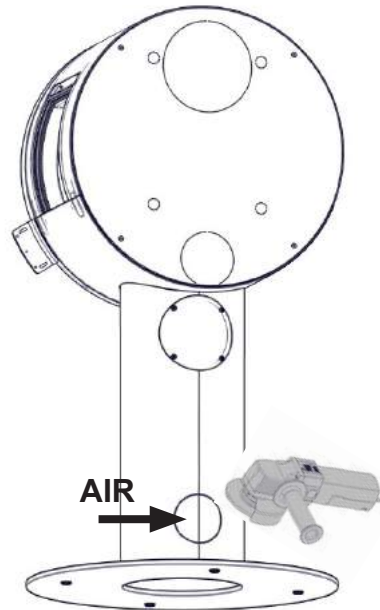
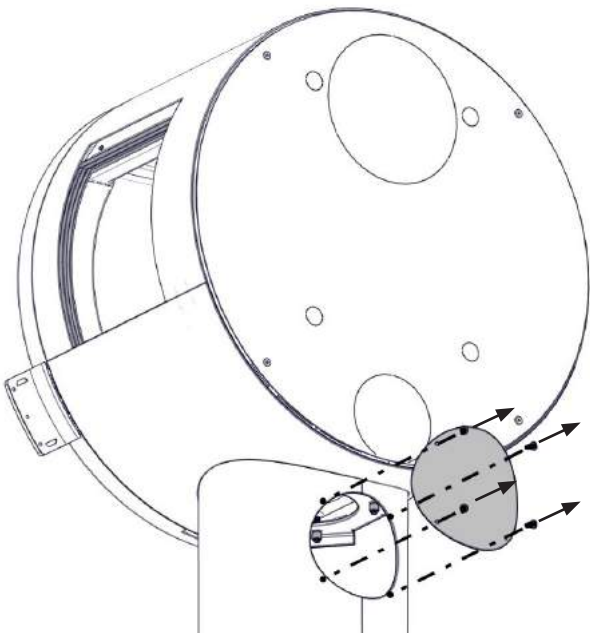


FIG 3a

1.



2.

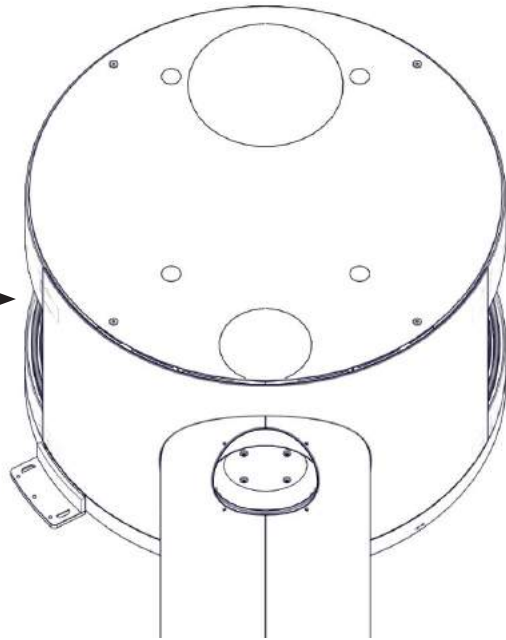
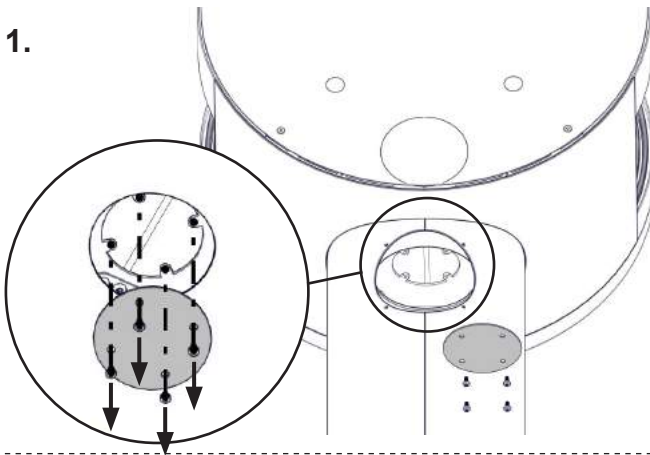


FIG 3b

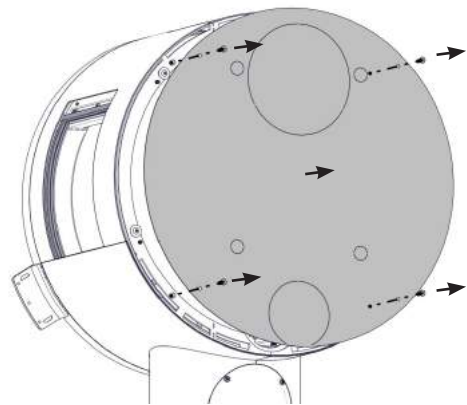
TORX



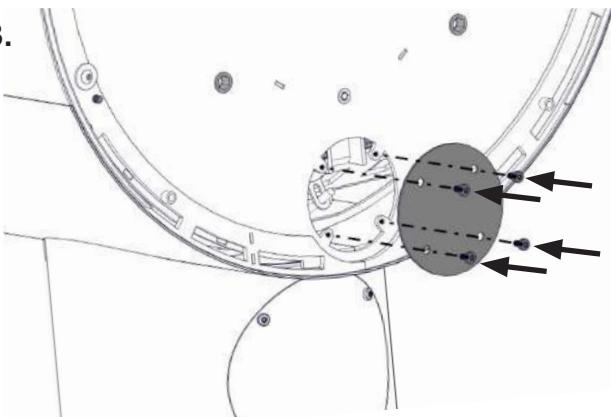
1.



2.



3.



4.

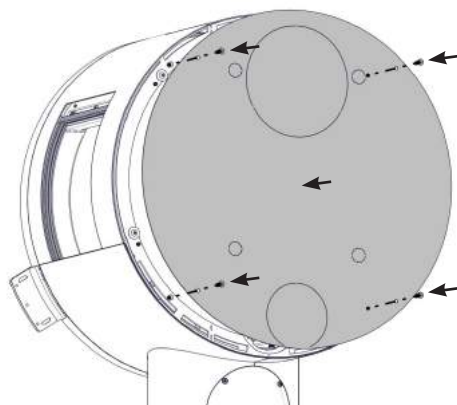


FIG 3c

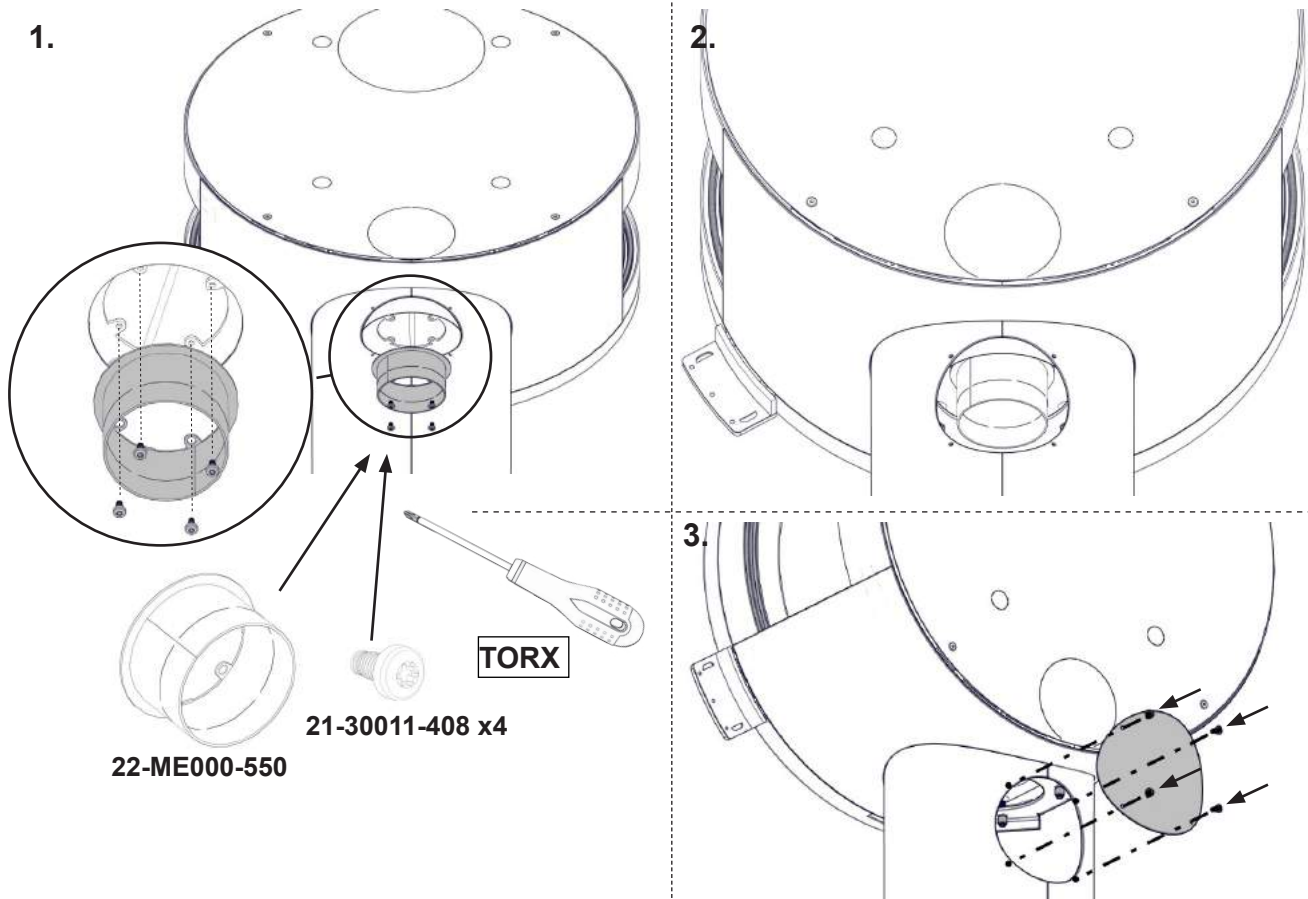


FIG 4 ME Pedestal with sideglass / w/o sideglass

Bakre røykrørstilkobling/ Bakre rökrörsanslutning / Rear flue connection
Savupiipuliitäntä takana / Hinterer Rauchgasabschluss /
Raccordement du conduit par l'arrière / Bageste røgrørstilkobling

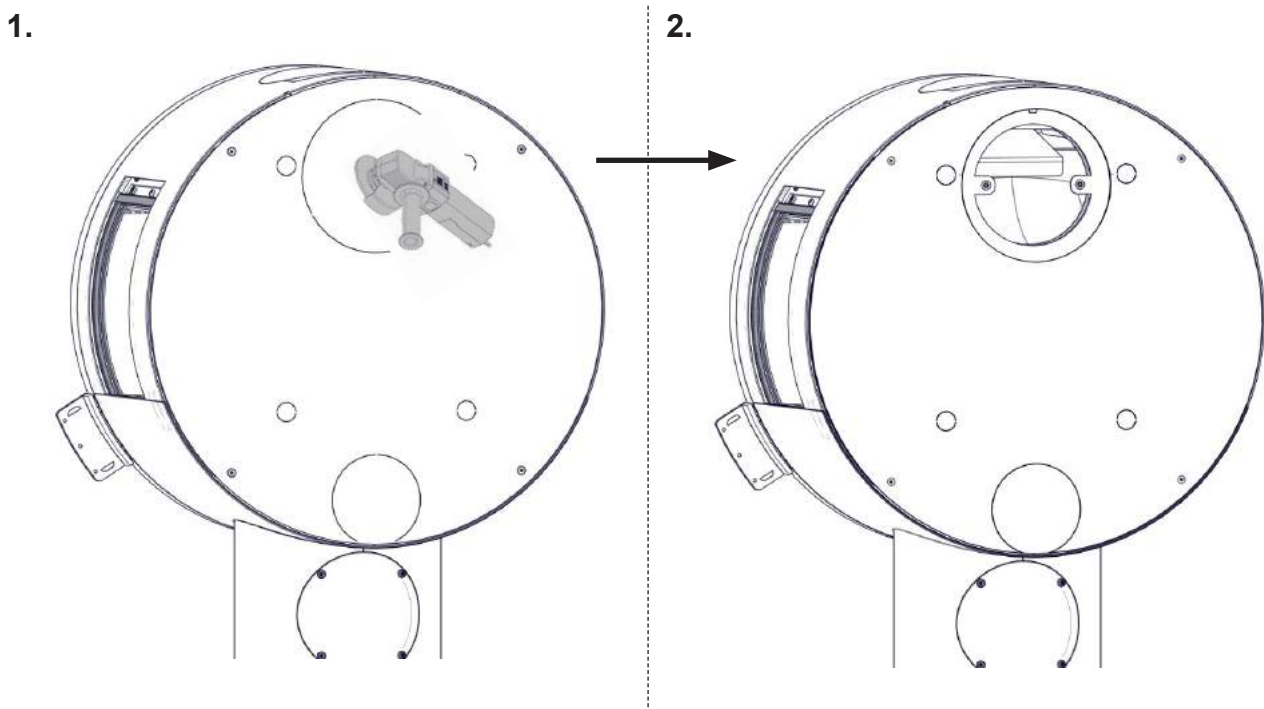


FIG 4a



SP-ME000-070

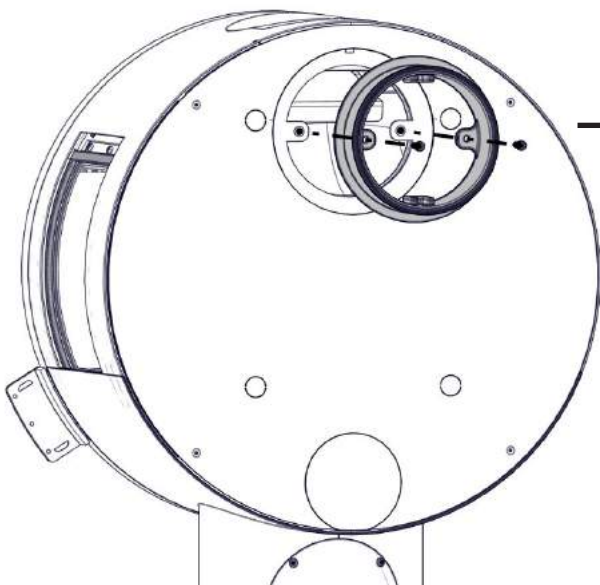


21-30001-520 x2



4 mm

1.



2.

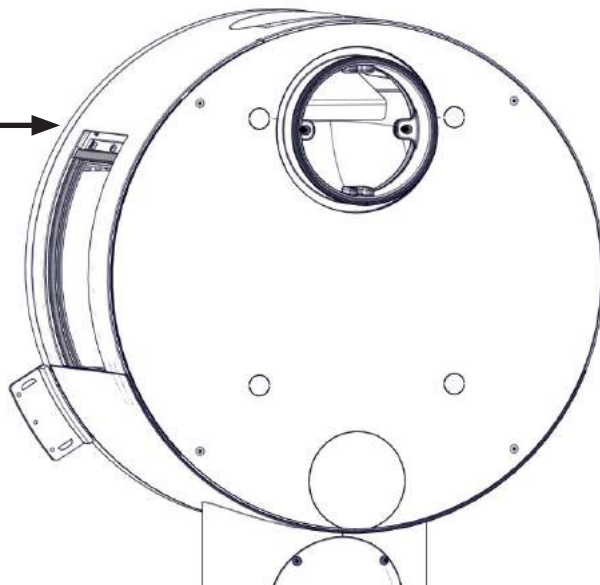
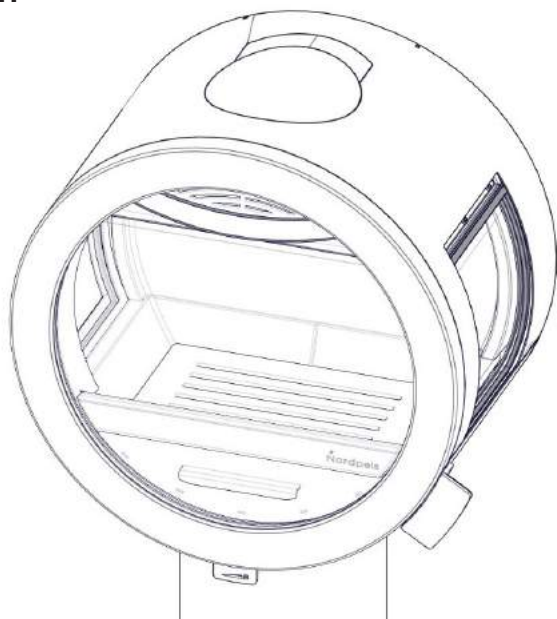


FIG 5

ME Pedestal with sideglass / w/o sideglass

Øvre røykrørstilkobling / Övre rökrörsanslutning / Top flue connection
Savupiippuliitäntä kannessa / Oberer Rauchgasabschluss /
Raccordement du conduit par le haut / Øverste røgrørstilkobling

1.



2.

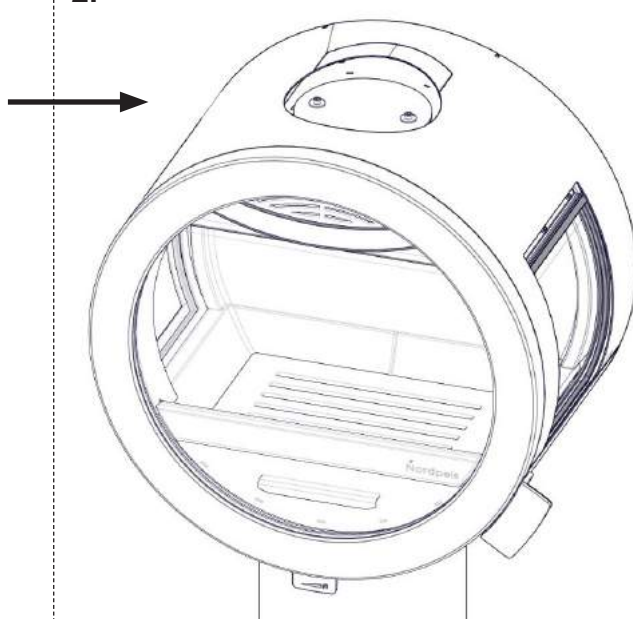
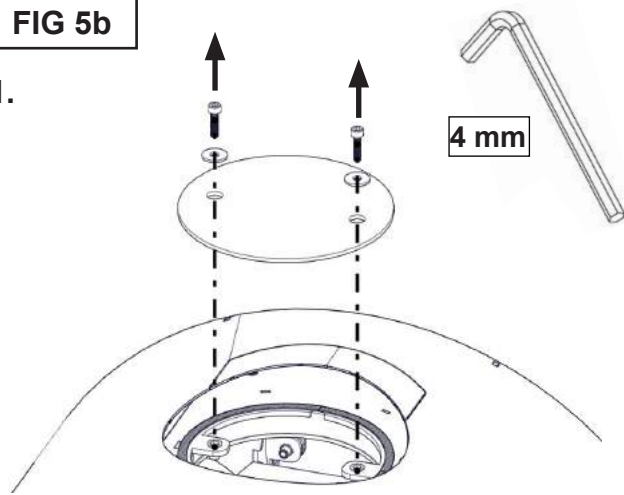
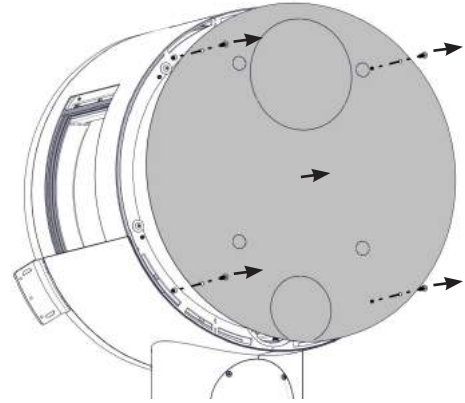


FIG 5b

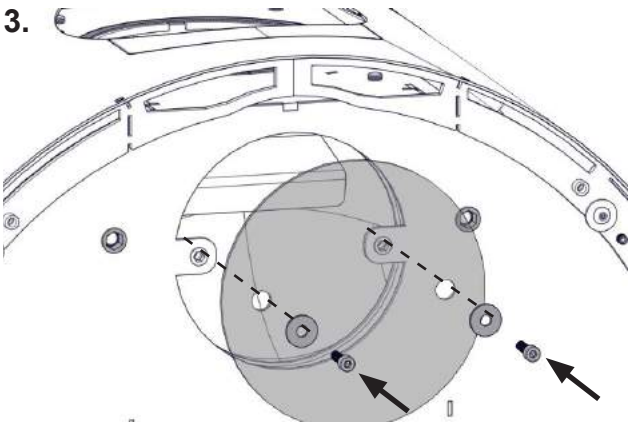
1.



2.



3.



4.

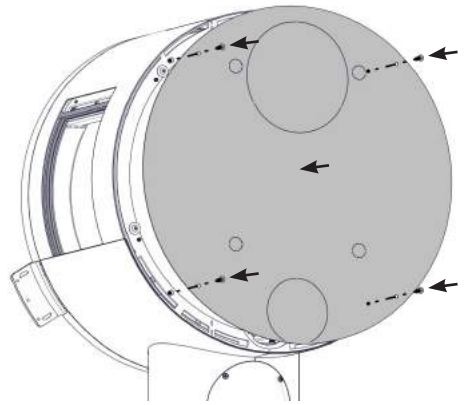


FIG 5c



SP-ME000-070

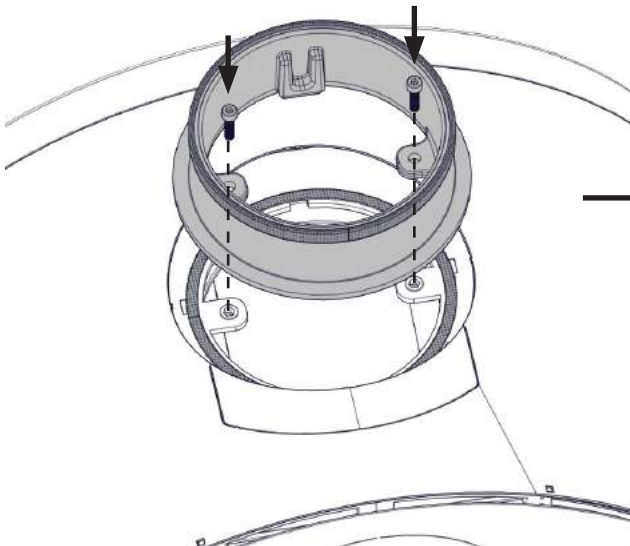


21-30001-520 x2

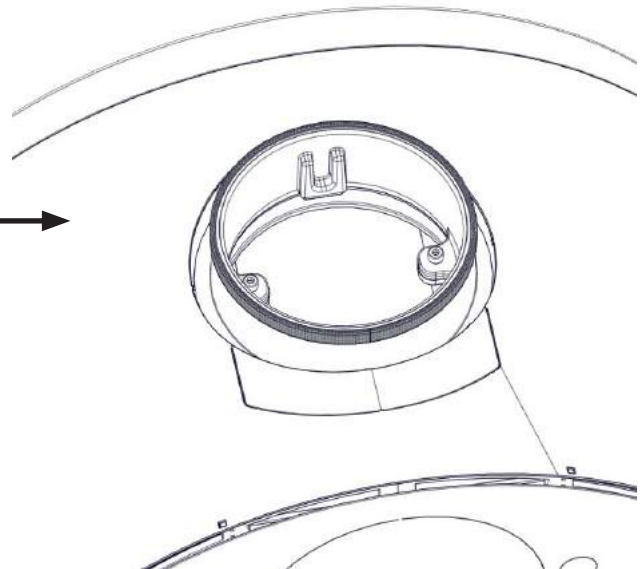


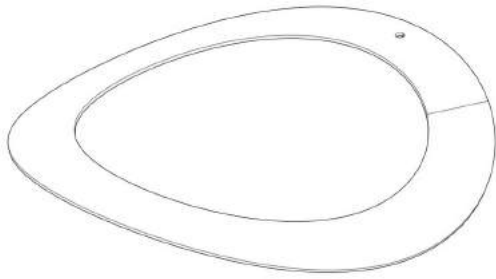
4 mm

1.



2.





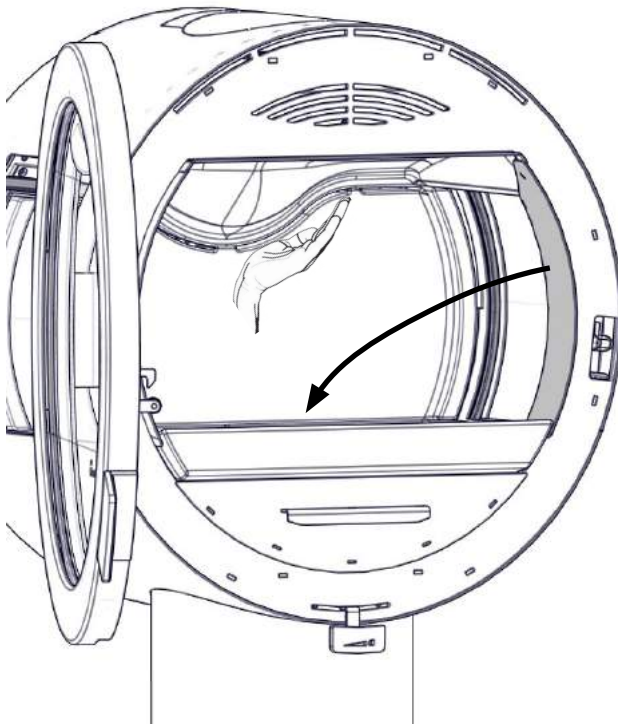
Se egen monteringsanvisning
See separate instruction
Se egen monteringsanvisning
Katso erilliset ohjeet
Beachten Sie die separate Montageanleitung
Voir le manuel d'installation séparé
Se separat instruktion

Me - Cover ring for non-insulated flue pipe

FIG 6 ME Pedestal with sideglass

Demontering av Thermotteplater / Demontering av thermotte-plattor
Thermotte plates disassembling / Thermotte-levyjen irrotus
Thermotte-Platten-Ausbau / Démontage des Plaques Thermotte
Demontering af Thermotte-plader

1.



2.

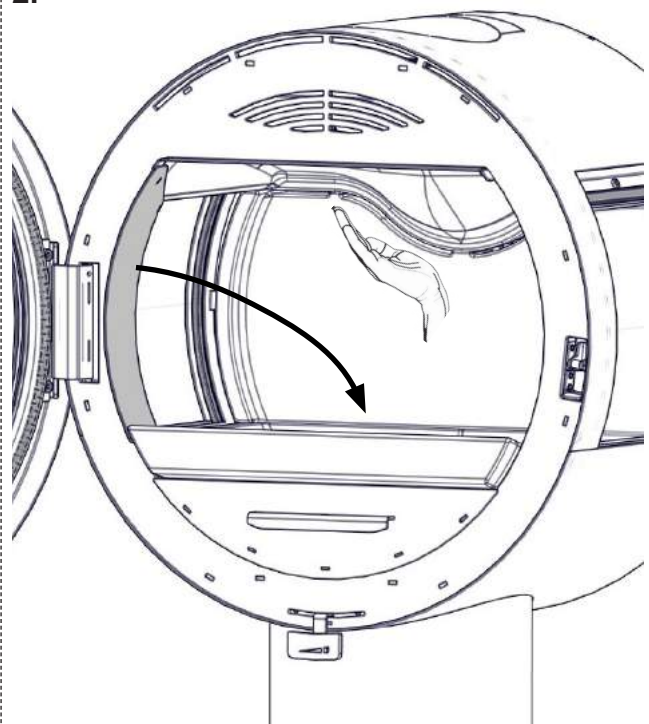


FIG 6a

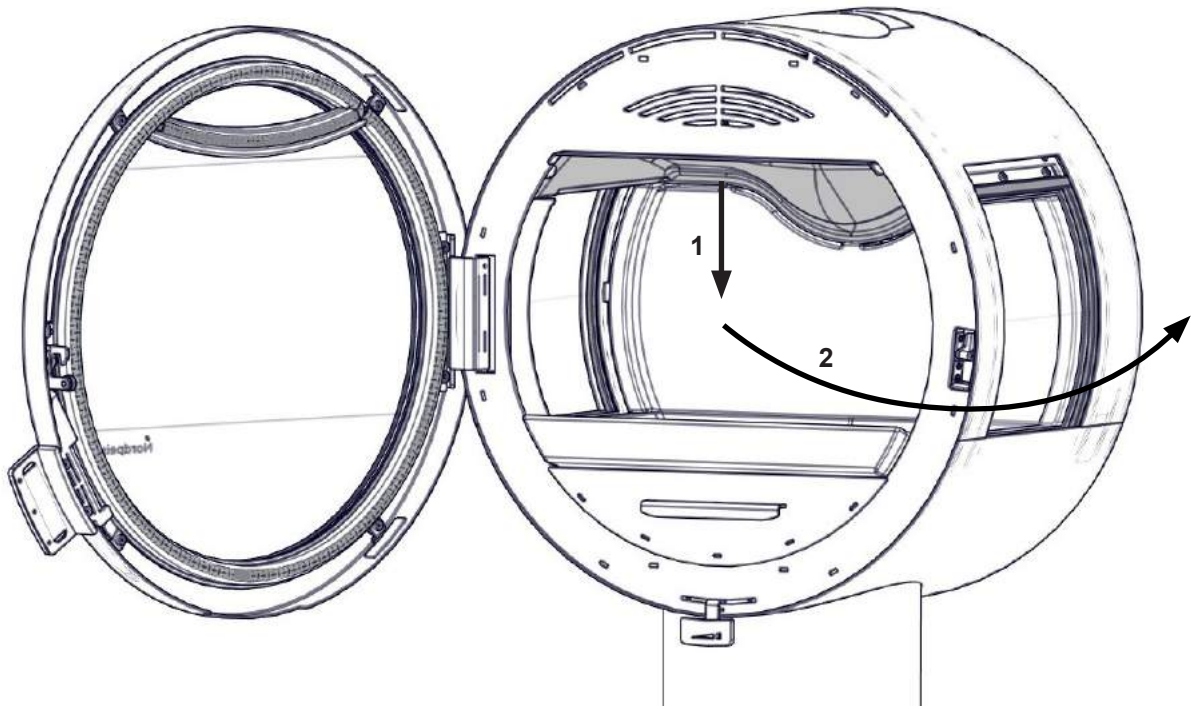


FIG 6b

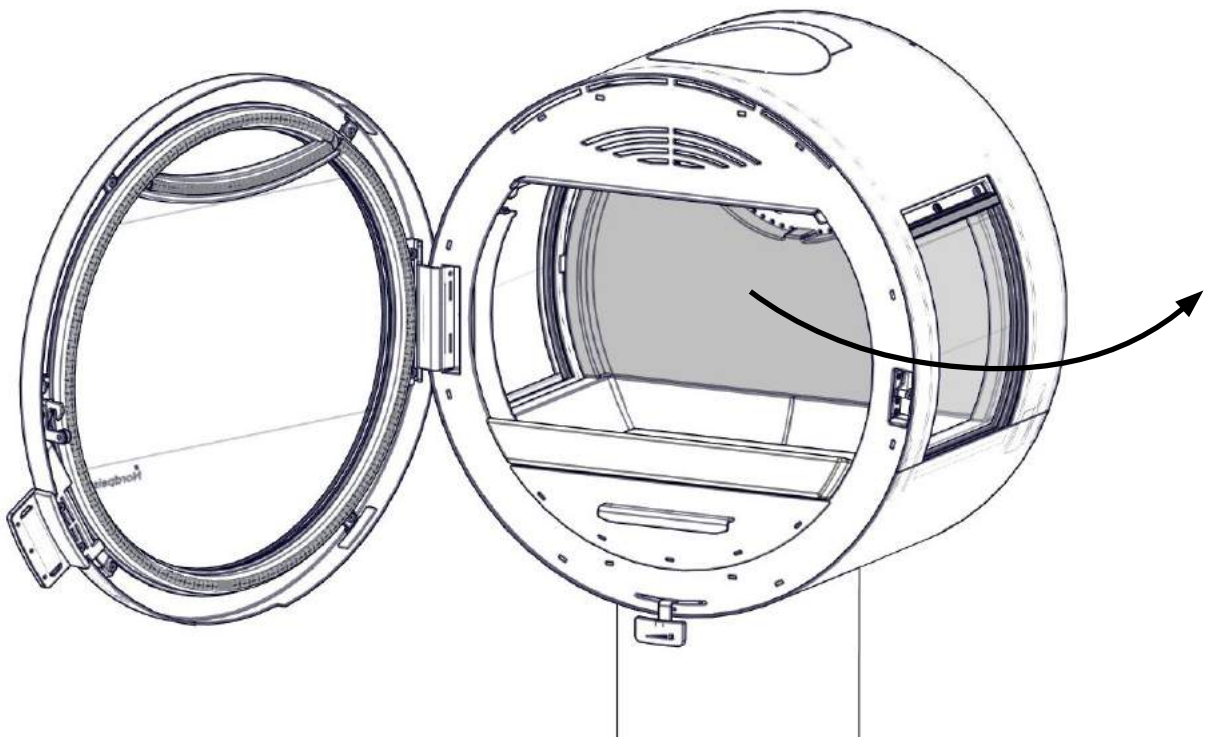


FIG 6c

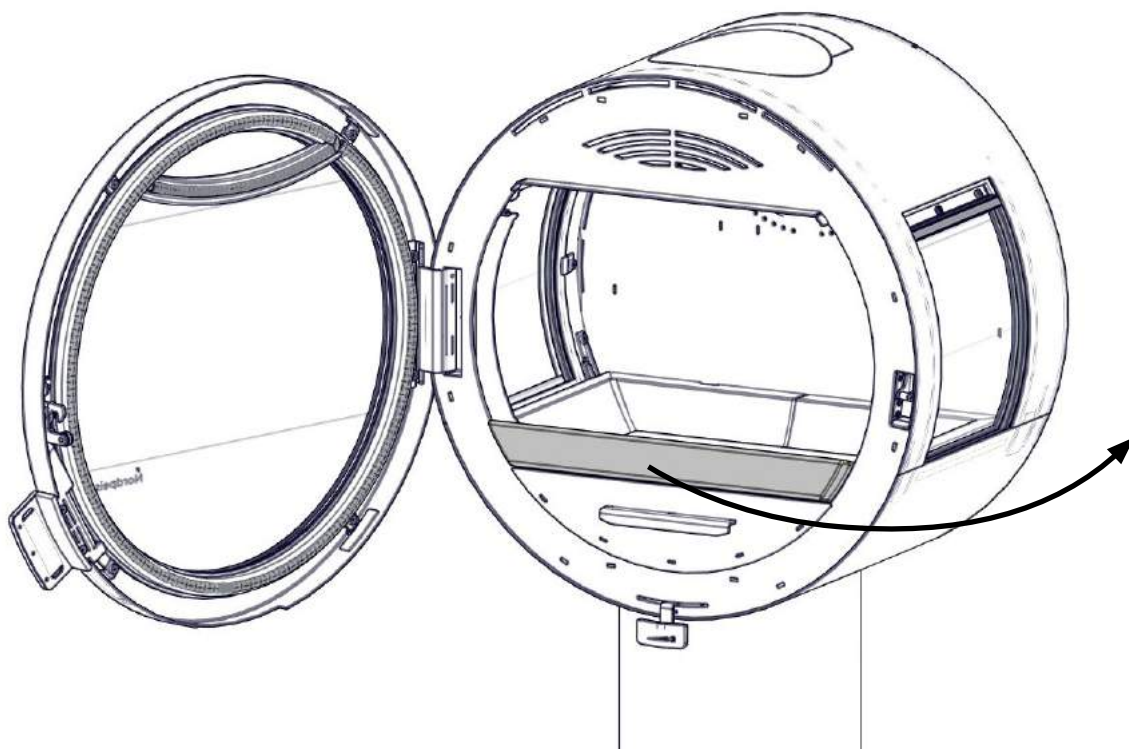


FIG 6d

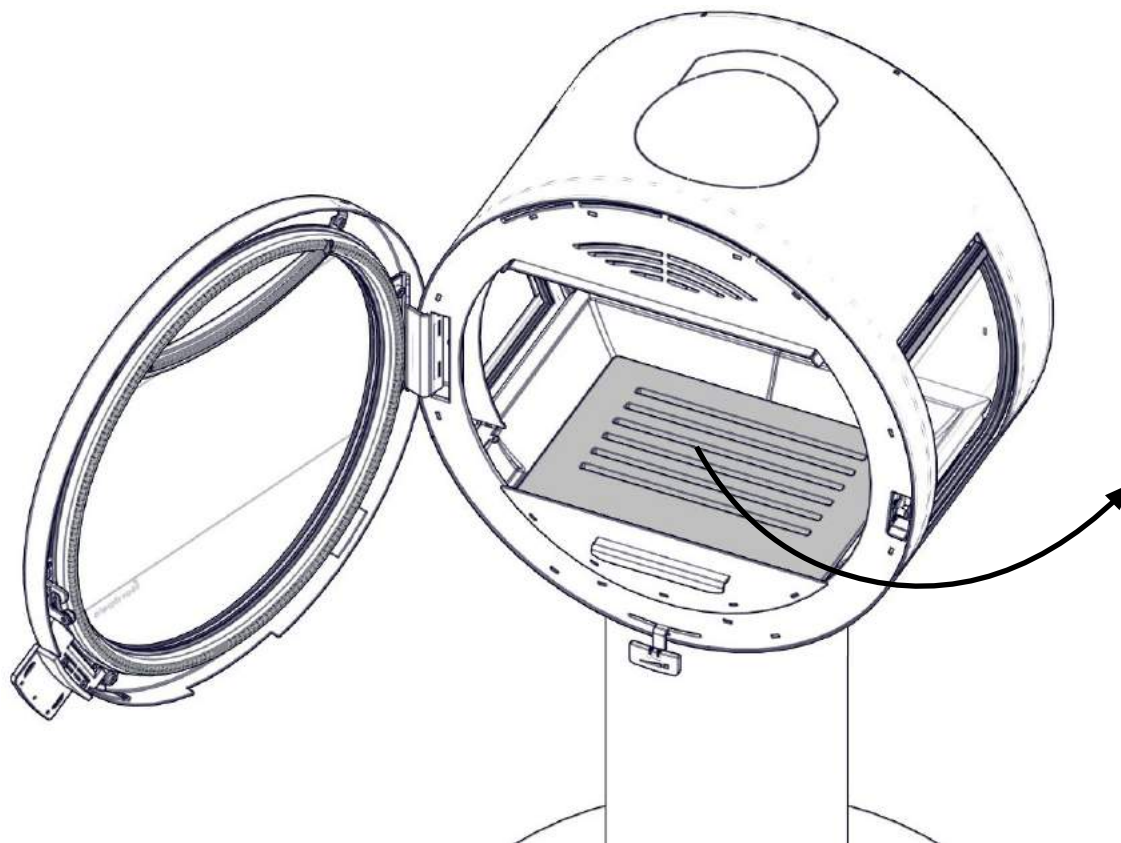


FIG 6e

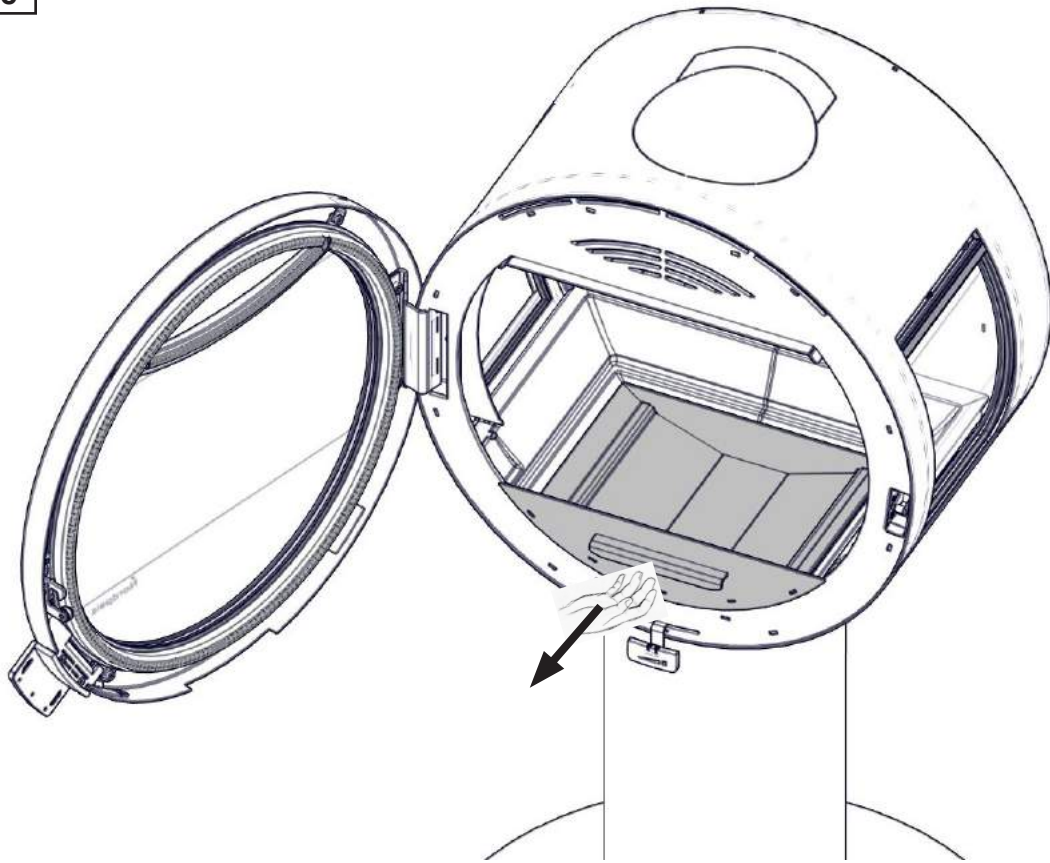


FIG 6f

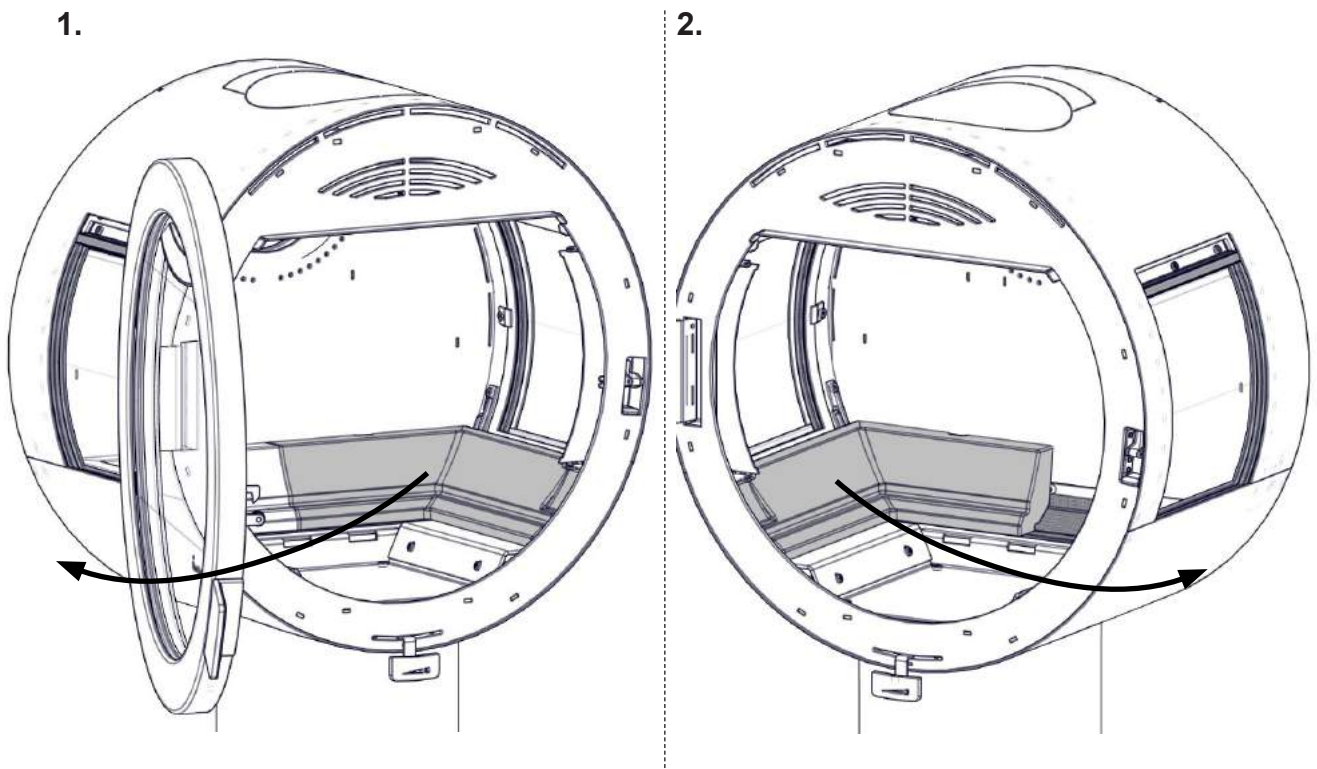
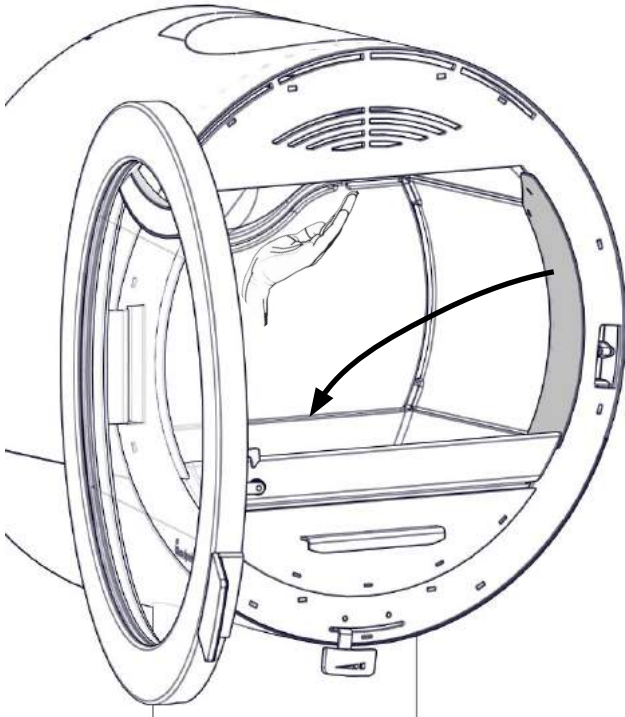


FIG 7 ME Pedestal w/o sideglass

Demontering av Thermotteplater / Demontering av thermotte-plattor
Thermotte plates disassembling / Thermotte-levyjen irrotus
Thermotte-Platten-Ausbau / Démontage des Plaques Thermotte
Demontering af Thermotte-plader

1.



2.

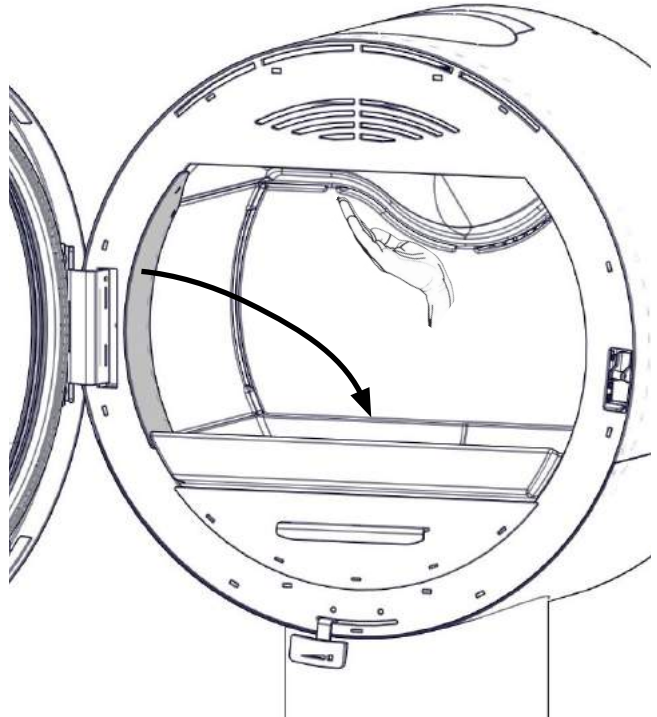
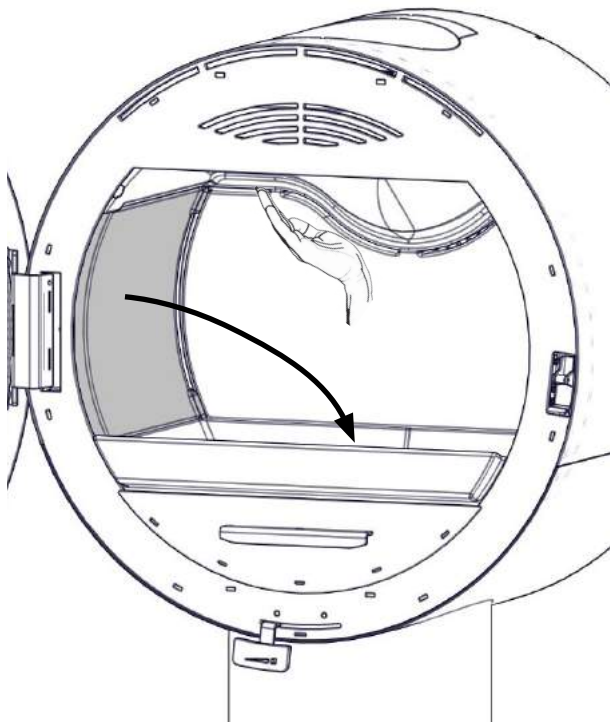
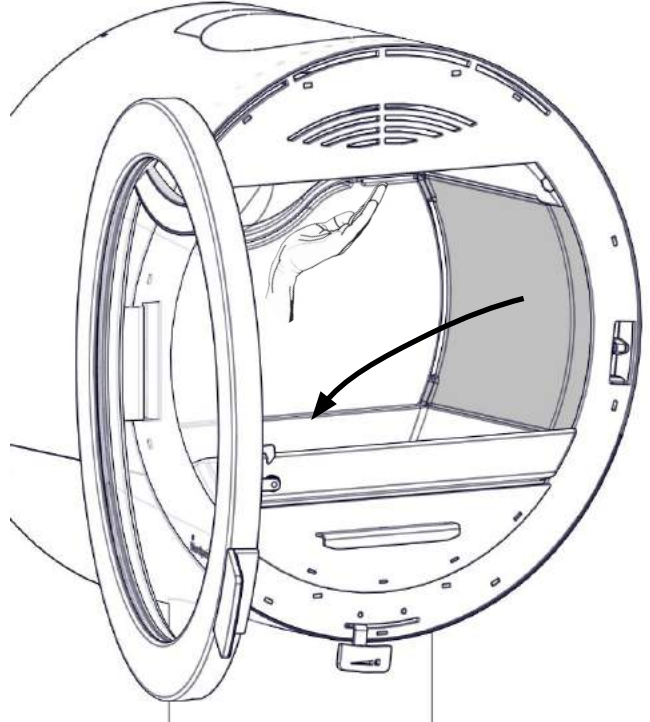


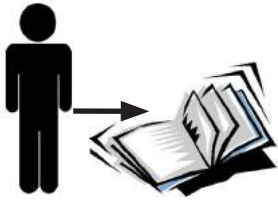
FIG 7a

1.



2.





ME Pedestal FIG 6a-6f

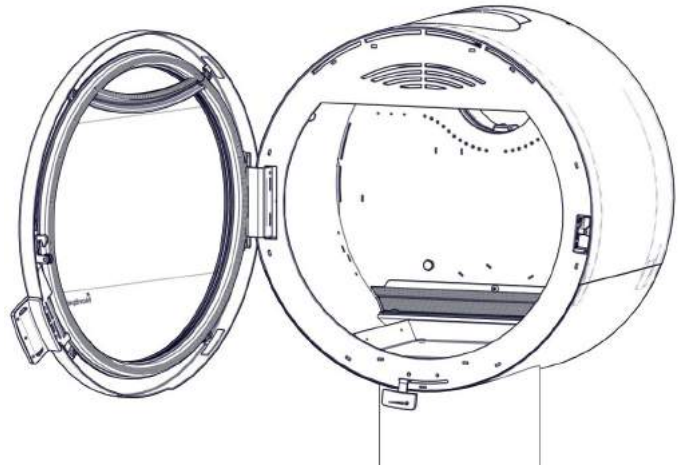
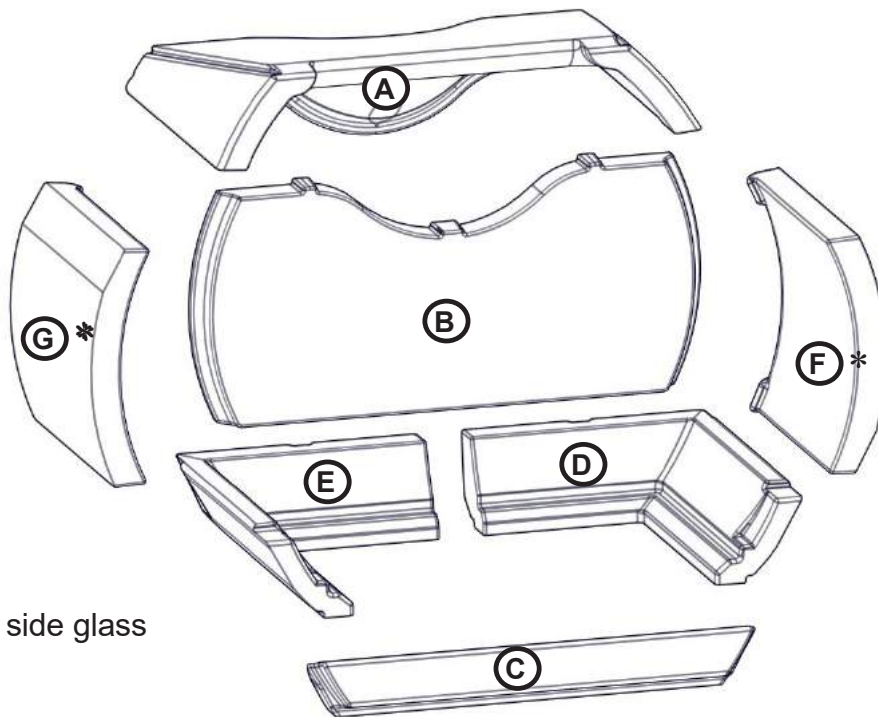


FIG 7b



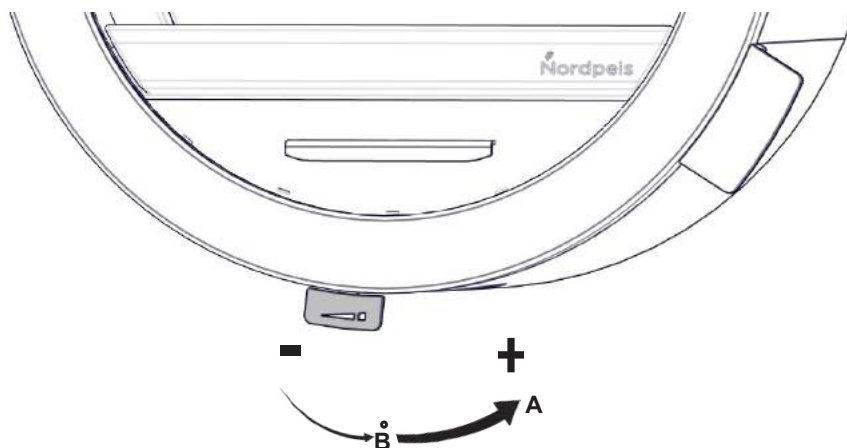
(*) model w/o side glass

- NO** For å montere inn igjen Thermotteplatene settes disse inn i motsatt rekkefølge de ble tatt ut.
- SE** Sätt tillbaka thermotte-plattorna på samma sätt som de togs bort, men i omvänd ordningsföljd.
- GB** To re-install the thermotte plates reverse the order they were removed.
- FI** Asenna thermotte-levyt päinvastaisessa järjestyksessä.
- DE** Die Thermotte-Platten in umgekehrter Ausbaureihenfolge wieder einbauen.
- FR** Le remontage des plaques en Thermotte s'effectue dans l'ordre inverse du démontage.
- DK** For at geninstallere Thermotte-pladerne skal du i omvendt rækkefølge anvende instruktionen for demontering.

FIG 8

ME Pedestal with sideglass / w/o sideglass

Fyringsventil / Luftventilen / Air vent control
 Sytytysilma / Zündluftregler
 Commande d'apport d'air / Fyringsventil



NO: Luftventilen vris mot høyre for å øke lufttilførsel. Ventilen har to funksjoner.

A. Når du vrir ventilen helt til høyre er den i opptenningsstilling.

B. Om du flytter ventilen til venstre vil opptenningsluften avta. Når du føler et klikk vil opptenningsluften være stengt og du vil ha maks forbrenningsluft tilgjengelig. Vrir du hjulet mer til venstre vil forbrenningsluften avta.



GB: The air vent control is turned to the right to increase the air supply. The vent is working in two modes.

A. Turn the vent all the way to the right for ignition mode.

B. Turning the vent gradually left will decrease the ignition air until a click can be noticed. This indicates that the ignition air is now cut off and the stove is in normal operational mode. Further turning the vent to the left will gradually decrease the combustion air in the operational mode.



SE: Luftventilen vrids åt höger för att öka lufttillförseln. Ventilen har två lägen.

A. Ställ ventilen i tändningsläge genom att vrida den åt höger så långt det går.

B. När ventilen gradvis vrids åt vänster minskar tändlufttillförseln tills ett klick känns. Klicket indikerar att tändlufttillförseln är avstängd och att kaminen står i normalt driftläge. Om ventilen vrids ännu längre åt vänster minskar förbränningsluften gradvis i driftläget.



FI: Suurena ilmansäätöä kääntämällä paloilmansäädintä oikealle. Säätimessä on kaksi toimintoa.

A. Oikeassa ääriasennossa säädin on sytytystilassa.

B. Säätimen kiertäminen vasemmalle pienentää asteittain sytytysilman syöttöä, kunnes kuuluu naksahdus. Naksahdus osoittaa, että sytytysilman syöttö on suljettu ja takka on nyt normaalissa toimintatilassa. Säätimen kiertäminen edelleen vasemmalle pienentää asteittain palamisilman syöttöä.



DE: Der Luftregler wird nach rechts bewegt, um die Luftzufuhr zu erhöhen. Die Lüftung hat zwei Betriebsarten.

A. Drehen Sie den Zündluftregler ganz nach rechts in den Zündmodus.

B. Wenn Sie den Zündluftregler langsam nach links drehen, nimmt die Zündluft ab, bis ein Klick hörbar wird. Dies gibt an, dass die Zündluft nun abgeschaltet ist und der Kaminofen im normalen Betriebsmodus ist. Wird der Zündluftregler weiter nach links gedreht, wird die Verbrennungsluft im Betriebsmodus langsam reduziert.



FR: Le clapet d'air primaire est déplacé vers la droite pour augmenter l'alimentation en air. Le clapet comporte deux modes de fonctionnement.

A. Déplacez le clapet complètement vers la droite pour le mode d'allumage.

B. Déplacez le clapet progressivement vers la gauche pour réduire l'air d'allumage jusqu'à ce qu'un clic se fasse entendre. Cela indique que l'air comburant est maintenant coupé et que le poêle est en mode de fonctionnement normal. Si l'on continue à déplacer le clapet vers la gauche, on réduit progressivement l'air comburant en mode de fonctionnement.

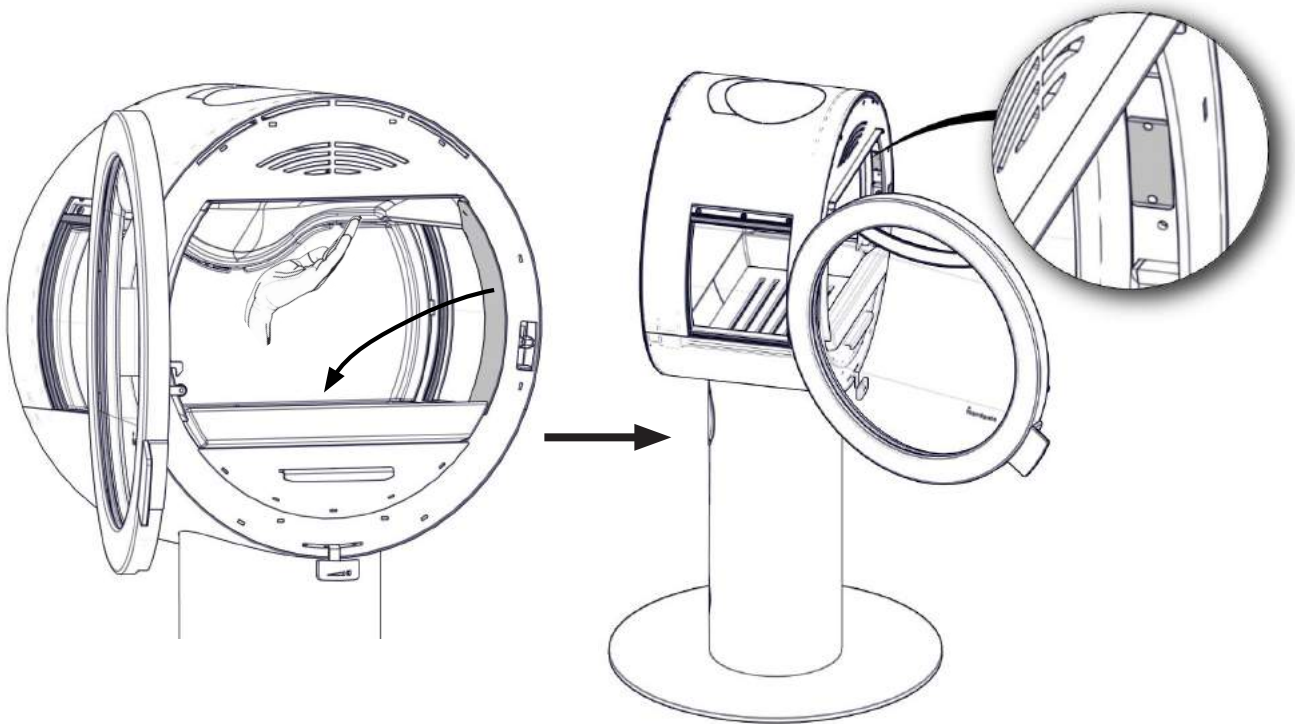


DK: Luftregulering drejes til højre for at forøge lufttilførslen. Reguleringen fungerer i to tilstande.

A. Drej reguleringen hele vejen til højre for optændingstilstand.

B. Drejer du reguleringen gradvist til venstre, formindskes antændingsluften, indtil der høres et klik. Dette indikerer, at der nu er lukket antændingsluften, og ovnen er i normal driftstilstand. Drejer du reguleringen yderligere til venstre, reduceres forbrændingsluften gradvist i driftstilstanden.

**PLASSERING AV SERIENUMMER / POSITION OF THE SERIAL NUMBER
SARJANUMERON SIJAINTI / PLACERING AV SERIENUMMER
POSITION DER SERIENNUMMER / POSITION DU NUMÉRO DE SÉRIE
PLACERING AF SERIENUMMERET**



Nordpeis AS

Gjellebekkstubben 11
3420 Lierskogen, Norway

ME-CPR-2017/02/26



ME

EN 13240:2001 / A2:2004 / AC:2007

Heating of living accommodation / Kamin zum Heizen mit festen Brennstoffen
Year of Approval / Zulassungsjahr **2017**

Fire safety:	Feuersicherheit :	
Reaction to fire:	Brandverhalten:	A1
Distance to combustible:	Abstand zu brennbaren Materialien:	
Behind :	Hinten :	150 mm
Beside :	Seitlich :	700/300 mm (*)
Emission of combustion:	Emissionswerte:	
	CO:	0,07% vol
	NOx:	112mg/m ³
	OGC:	92 mg/m ³
	PM:	25 mg/m ³
Surface temperature:	Oberflächentemperatur:	Pass / Bestanden
Machanical resistance:	Mechanischer Widerstand:	Pass / Bestanden
Cleanability:	Reinigungsfähigkeit:	Pass / Bestanden
Thermal Output:	Nennwärmeleistung - NWL	5,8 kW
Energy efficiency:	Wirkungsgrad:	79 %
Flue gas temperature:	Abgastemperatur:	324 °C
Fuel types:	Brennstoff:	Wood logs / Scheitholz

Intermittent burning / Zeitbrandfeuerstätte

(*) Read and follow the manual / Lesen und befolgen Sie die Bedienungsanleitung

Double allocation is acceptable / Mehrfachbelegung des Schornsteins ist zulässig

Complies with / Entspricht folgenden Standards:	Test report / Prüfbericht Nr :
NS: 3058 / 3059	RRF - 40 17 4683
LRV of Switzerland	RRF - NS 17 4683
BImSchV of Germany Level 1; 2	SN:

Technical parameters for solid fuel local space heaters

Model identifier(s): Me							
Indirect heating functionality: no							
Direct heat output: 5,8 (kW)							
Fuel		Preferred fuel (only one):			Other suitable fuel(s):		
Wood logs with moisture content ≤ 25 %		yes			no		
Compressed wood with moisture content < 12 %		no			no		
Other woody biomass		no			no		
Non-woody biomass		no			no		
Anthracite and dry steam coal		no			no		
Hard coke		no			no		
Low temperature coke		no			no		
Bituminous coal		no			no		
Lignite briquettes		no			no		
Peat briquettes		no			no		
Blended fossil fuel briquettes		no			no		
Other fossil fuel		no			no		
Blended biomass and fossil fuel briquettes		no			no		
Other blend of biomass and solid fuel		no			no		
Characteristics when operating with the preferred fuel							
Seasonal space heating energy efficiency η_s [%]: 79							
Energy Efficiency Index (EEI): 105,6							
Item	Symbol	Value	Unit	Item	Symbol	Value	Unit
Heat output				Useful efficiency (NCV as received)			
Nominal heat output	P_{nom}	5,8	kW	Useful efficiency at nominal heat output	$\eta_{th,nom}$	79	%
Auxiliary electricity consumption				Type of heat output/room temperature control (select one)			
At nominal heat output	e_{max}		kW	single stage heat output, no room temperature control		no	
At minimum heat output	e_{min}		kW	two or more manual stages, no room temperature control		yes	
In standby mode	e_{SB}		kW	with mechanic thermostat room temperature control		no	
				with electronic room temperature control		no	
				with electronic room temperature control plus day timer		no	
				with electronic room temperature control plus week timer		no	
				Other control options (multiple selections possible)			
				room temperature control, with presence detection		no	
				room temperature control, with open window detection		no	
				with distance control option		no	
Permanent pilot flame power requirement							
Pilot flame power requirement (if applicable)	P_{pilot}		kW				
Contact details		Name and address of the supplier: Nordpeis AS, Gjellebekkstubben 11, N-3420 LIERSKOGEN, Norway					



ENERG
енергия · ενεργεια

Y IJA
IE IA

Nordpeis AS.

Nordpeis ME



A

5,8
kW

ENERGIA · ЕНЕРГИЯ · ΕΝΕΡΓΕΙΑ · ENERGIJA · ENERGY · ENERGIE · ENERGI

2015/1186

 Nordpeis

Nordpeis AS, Gjellebekkstubben 11, N-3420 LIERSKOGEN, Norway
www.nordpeis.no