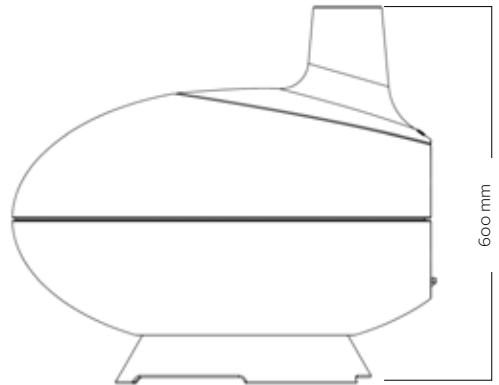
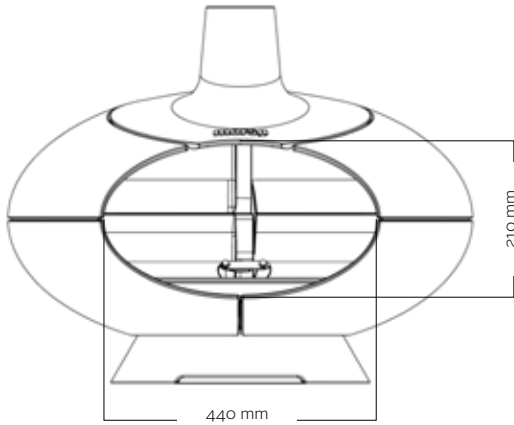


Danish Design Forever

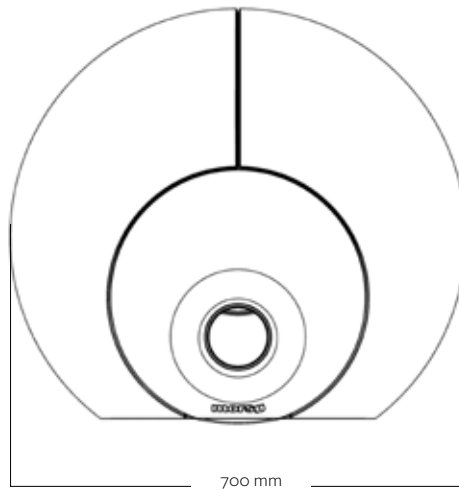


MORSØ FORNO

DK - ENG - FR - NL - DE



Vægt samlet 96 kg
Total weight 96 kg
Poids total 96 kg
Totaalgewicht 96 kg
Gesamtgewicht 96 kg



Ovens dele - The parts of the stove - Les éléments du four - De onderdelen van de kachel - Die Teile des Ovens



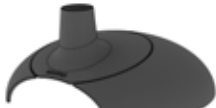
7,3 kg

Sokkel Dobbelt coated støbejern
Plinth Double coated cast iron
Socle Fonte pleine et double revêtement
Voetstuk Gietijzer met dubbele coating
Sockel Doppelt beschichtetem Gusseisen



35,8 kg

Bund Dobbelt coated støbejern
Base Double coated cast iron
Base Fonte pleine et double revêtement
Bodem Gietijzer met dubbele coating
Unterteil Doppelt beschichtetem Gusseisen



39,5 kg

Top Dobbelt coated støbejern
Top Double coated cast iron
Dessus Fonte pleine et double revêtement
Deksel Gietijzer met dubbele coating
Oberteil Doppelt beschichtetem Gusseisen



3,7 kg

Centersten Keramisk stenmateriale
Central stone Ceramic tile
Pierre centrale Tuile céramique
Centrale steen Keramische tegel
Mittelstein Keramikplatte



2,5 kg (7,5 kg)

Sidesten (3 stk.) Keramisk stenmateriale
Side stones (3 pieces) Ceramic tile
Pierres latérales (3 pièces) Tuile céramique
Zijstenen (3 stuks) Keramische tegel
Seitensteine (3 Stück) Keramikplatte



2,5 kg

Bagsten Keramisk stenmateriale
Rear stone Ceramic tile
Pierre du fond Tuile céramique
Achterste steen Keramische tegel
Rückstein Keramikplatte

Tillykke med din nye Morsø Forno

Du kan nu sprede hygge på terrassen og tilberede knasende sprøde italienske pizzaer og perfekte brød på få minutter.

Morsø Forno er designet af den prisbelønnede danske designer Klaus Rath, og er det ideelle valg for familien, der sætter pris på god mad, unikt design, originalitet og fælles oplevelser.

Morsø Fornos form er fremkommet ud fra både indre og ydre hensyn, og med dens rene linjer samt enkle og funktionelle design passer udeovnen perfekt ind i den velkendte Morsø stil.

- Indefra er ovnen formet som en traditionel italiensk træfyret pizzaovn med et bredt, lavloftet brændkammer, hvor der er plads til at skubbe brændet til siden, når der skal laves mad, og hvor der er en god strålingsvarme fra loftet.
- Udefra har ovnen en enkel og karakteristisk form, der nemt placeres enten i jordhøjde – primært anvendt som pejs - eller højere oppe på en bænk eller et bord, hvis ovnen primært tænkes anvendt til madlavning.

Morsø Forno er fremstillet i solidt dobbelt coated støbejern. Det sikrer at den holder i mange sæsoner, ved korrekt anvendelse og pleje. Dobbelt coating UHT 600 er godkendt til anvendelse i forbindelse med indirekte kontakt med fødevarer, og er gennemtestet og godkendt efter NORSOK standard.

Bag hver Morsø Forno ligger mere end 160 års erfaring med støbejern samt en grundig kvalitetskontrol foretaget af vore medarbejdere gennem hele produktionsprocessen.

SIKKERHEDSINFORMATIONER

- Forlad aldrig ovnen, før alle flammer og gløder er slukket.
- Brug af vand til slukning kan medføre, at støbejernsemnerne slår sig og bliver skæve.
- Ovnens yderside bliver meget varm under fyring. Der skal derfor udvises fornøden forsigtighed - specielt i forbindelse med børn og kæledyrs ophold i nærheden af ovnen.
- Brug ikke brændbare væsker til optænding eller vedligeholdelse af bålet.
- Vær opmærksom over for meget høje temperaturer, når ovnen er i brug. Brug handsker. Stik ikke arme og fingre ind i ovnen under drift.
- Vær opmærksom over for gnister og flammer fra ovnens munding og skorsten.
- Brug kun køkkenredskaber der kan tåle høje temperaturer. Potter, pander og lignende skal være udført i enten støbejern, aluminium eller sort stål. Teflon og silikone er uegnet.

Placering af ovnen

- Ovnen skal placeres mindst 1m fra brandbare overflader og materialer til siderne.
- Ovnen må kun anvendes udendørs og må ikke placeres under udhæng eller lavt hængende grene.
- Det er vigtigt at ovnen placeres på en ikke-brændbar, plan og vandret flade.

Bortskafning af aske og gløder

- Brug en metalskovl til at bortskaffe aske/gløder.
- Benyt en metalspand med tætsluttende metallåg til opbevaring af aske og gløder. Anbring altid spanden på en ikke brændbar overflade, i god afstand til brændbare materialer.

- Når asken er kold, kan den anvendes som gødning i din have, eller den kan bortskaffes med alm. dagrenovation

SAMLING AF MORSØ FORNO

Morsø Forno vejer 96 kg. For at undgå skamferinger i forbindelse med udpakning og opstilling af ovnen, anbefales det at være 2 personer til dette arbejde

Ovnen kan ved modtagelse have lyse mærker. Disse stammer fra samling og håndtering af ovnen i vores produktion. Der vil sikkert også opstå nogle mærker, når du opstiller ovnen. De fjernes let med en let fugtig klud.

Opstilling af Morsø Forno



1. Placér soklen på en plan overflade, helst der hvor du ønsker, at ovnen skal stå.

Husk at tage den samlede diameter på 75 cm og afstand til brændbare materialer i betragtning, inden du placerer ovnen.

2. Bunden sættes nu oven på soklen, med åbning i den retning du ønsker det.

3. Læg centerstenen på de tre ben i midten af ovnen.

4. Bagstenen placeres, så den hviler på centerstenen, og så den hviler lige meget på de to støttepunkter.

5. Læg nu de sidste tre sidesten på plads i ovnen.
Skub sidesten og bagsten sammen om centerstenen.

6. Slutteligt lægges toppen på.
Det er vigtigt at sikre, at toppen ikke ligger skævt, og at den hviler jævnt på hele underdelen.

VEDLIGEHOOLD OG PLEJE

Ønsker du at rengøre stenen, gøres dette lettest med en stiv kobber-børste, når stenen er varm. De mørke aftegninger på stenen er sod- og askepartikler og indeholder ingen bakterier. Aftegningerne kan desværre ikke helt undgås, men de kan minimeres ved kun at fyrre med helt tørt træ, som er kløvet fint.

Støbejernsdelene kan vaskes med en mild opløsning af brun sæbe, når ovnen er kold. Brug helst demineraliseret vand – almindeligt postevand kan give kalkskjolder.

Ved fyring i ovnen, kan der opstå små revner i stenenes overflade. Disse revner er ubetydelige, og afføder ingen sikkerheds- eller sundhedsmæssig gener.

REKLAMATION

Reklamationsperioden regnes fra salgsdato, og dækker fejl og mangler. Den nationale købelovs varighed er gældende.

Garantien omfatter ikke:

- Slitage dele, dvs. dele som nedbrydes ved almindelig brug, som fx sten og tætningsmaterialer. Vedrørende disse dele følges de i købeloven gældende bestemmelser om ansvar for mangler.
- Skader forårsaget af forkert installation og brug i forhold til Morsø's monterings- og fyringsvejledninger.
- Skader opstået som følge af overophedning samt fyring med forkert brændsel.

Ved en eventuel reklamation bedes du kontakte kundeservice, som herefter vil foretage behandlingen af reklamationen.

TIPS & TRICKS

Optænding og fyringsteknik

Bag ethvert succesfuldt bål ligger et godt glødelag. Det dannes hurtigt ved optænding med 2-4 optændingstabletter under 1 – 2 kg tørt pindebrænde i midten af ildstedet. Pindebrændet stables over kryds og antændes midt i stakken. Du kan benytte et pusterør, som det der er indbygget i Morsø Askeskraber, til at blæse på gløderne og derved sætte ekstra gang i bålet. Når optændingsbålet er brændt ned, deles det ud over et areal svarende til den midterste sten, og der lægges mere brænde på. For hurtigt at få ovnen klar til pizzabagning er det en fordel at benytte fint kløvet brænde, ca. 3 x 3 cm.

Når bålet igen er brændt ned, gentages ovenstående punkt, til man har gløder nok til at dække næsten hele ovnens bund. Hver gang udvides det areal som dækkes af gløderne, og dermed kan man putte mere brænde på. For at undgå at brænde sig, er det en god idé at benytte en tang til at placere træet i ovnen. Det kan fx være Morsø Ildtang, som er udviklet specielt til Morsø Forno.

Ved optænding med paraffinholdige optændingsblokke eller –poser, kan man med fordel benytte en kløvet trækævla som underlag. Dermed undgår man, at paraffinen smelter ned i bagepladen

OBS!! Der skal altid anvendes tørt, rent og ubehandlet træ i ovnen.

Træ bør under tag lagres i mindst 1 år og helst 2 år med fri adgang for vind. Træ skal kløves hurtigst muligt efter fældningen, hvis det skal tørre hurtigt. Træet kan anvendes, når fugtigheden er under 20 %.

Brug aldrig drivtømmer, da det som regel er meget saltholdigt, og dermed kan ødelægge ovnen. Imprægneret og malet træ samt spånplader udsender giftig røg og dampe, og må derfor heller ikke anvendes som brænde. Fyrretræ samt lignende harpiksholdige træsorter udvikler giftige gasser under afbrænding, og bør derfor ikke benyttes i forbindelse med madlavning.

Under opvarmning og afkøling kan ovnen afgive nogle knirkelyde, hvilket skyldes den store temperaturforskel materialet udsættes for.

Pizzabagning

Til pizzabagning skal stenen være meget varm, og samtidigt skal der være levende flammer, som løber op ad ovnens inderside. For at varme stenene godt op, anbefales det at følge fremgangsmåden, som er beskrevet i afsnittet "Optænding og fyringsteknik".

Flammeloftet opnås ved at fordele gløderne 2/3 rundt langs kanten af ovnen og derpå jævnlige suplere med tynde pinde af fint kløvet, tørt brænde. Efter kort tid vil brændet flamme op.

Afhængigt af vejret, og hvor kraftigt du fyrer, kan ovnen være klar til at bage pizza i løbet af 30-60 minutter. Optimal temperatur på stenen, hvor du bager pizzaen, skal være 250-300 °C, og temperaturen i kuplen skal gerne være over 500 °C.

- Når ovnen er klar, ryddes et område i midten af ovnen med en askeskraber. Eventuel løs aske kan puste væk med pusterøret i Morsø Askeskraber.
- Pizzaen placeres direkte på bagestenene og drejes med korte intervaller, for en jævn bagning.
- Efter få minutter har du en lækker friskbagt pizza.

Under afsnittet "Opskrifter" kan du finde et par opskrifter til inspiration, og ellers kan vi varmt anbefale Gorm Wiswehs kokebog med den meget sigende titel "Pizza".

OPSKRIFTER

Som hjælp til at komme i gang med at bruge ovnen, kan du på www.morsoe.com finde opskrifter, der er udviklet af pizzakokken Gorm Wisweh.

TILBEHØR

Til Morsø Forno er der udviklet en række tilbehørsprodukter, som alle kan købes på www.morsoe.com, samt hos udvalgte specialforhandlere. Se forhandlerlisten på www.morsoe.com

REPARATIONSSÆT

Skulle der være kommet en rids, en skramme eller en mindre skade kan du reparere din Forno med det medfølgende reparationsæt, som er en 20 ml Coating med integreret touch-up pensel. Med den lille pensel påfører du et ultra tyndt lag coating, således Fornoen igen er rustbeskyttet og flot.

MODERNE DESIGN OG HØJESTE FUNKTIONALITET - HÅNDLAVET I DANMARK



SÅ LET ER DIN MORSØ AT VEDLIGEHOLDE

Ved opstillingen og med tiden kan din Morsø få små skrammer. Dette skyldes materialet og er helt normalt, der ikke er tale om en kvalitetsmangel.

Du kan let udbedre små skrammer og ridser ved hjælp af det vedlagte reparations-sæt:

- Væsken fordeles jævnt med en pensel
- Morsø ovnen tændes og varmes rigtig godt igennem
- Væsken brænder sig automatisk fast ved de høje temperaturer

Reparationssettet kan også bruges i forbindelse med flyverust



BEDSTE OVERFLADEBESKYTTELSE

Den Korrosionsresistente coating beskytter mod UV-Stråler og ekstreme vejrforhold, uden at det påvirker ovnens funktionalitet og uden at besvære optændingen.

STOL PÅ MORSØ

Da Morsø ovne er støbt af højeste kvalitetsjern, er Morsø ovnen ekstrem modstandsdygtig overfor gennembrænding.

Materialet forhindrer forvriddinger og forskydninger ved opvarmning og holder meget længe på varmen takket være perfekte tætninger uden svejsninger.



LIDT ARBEJDE, MEGEN FORNØJELSE

Din Morsø behøver ingen rengøring, da de høje temperaturer afbrænder fedt og madrester.

Hvis du ikke har brugt din Morsø et stykke tid? Følg denne fremgangsmåde, når ovnen er kold:

1. Vask din Morsø med mild sæbevand,
2. Fjern alle sæberester,
3. Tænd op

Støbejernsdele, der kommer i kontakt med levnedsmidler, kan smøres i madolie efter rengøring med varmt vand.

5 ÅRS
GARANTI

På vores støbejernsovne i Outdoor Living-serien giver vi 5 års garanti på støbe- og materialefejl.

Congratulations on your new Morsø Forno

Now you can enjoy your terrace while preparing crisp, crunchy Italian pizzas and perfectly baked bread in just a few minutes.

Morsø Forno has been designed by award-winning Danish designer Klaus Rath, and is the ideal choice for the family that values good food, unique design, originality and shared experiences.

The shape of Morsø Forno is based on both internal and external considerations, and its clean lines and simple, functional design fits perfectly with the well-known Morsø style.

- Internally, the stove is shaped like a traditional wood-burning Italian pizza oven with a wide, low-ceilinged firebox, with room to move the fire aside when cooking food, and good radiant heat from the ceiling.
- On the outside, the stove has a simple and characteristic shape, that can readily be placed either at ground level – primarily for use as a fireplace - or higher up on a bench or table, if the stove is mainly intended for use in food preparation.

Morsø Forno is made of solid double coated cast iron, coated with a heat and corrosion resistant coating-system, designed for extreme environmental exposures with a low maintenance consideration. This ensures that it lasts for many seasons with correct usage and care.

Behind every Morsø Forno is more than 160 years of experience with cast iron and thorough quality control by our employees throughout the production process.

SAFETY INFORMATION

- Never leave the stove before all flames and embers are extinguished.
- Using water to extinguish the fire can result in the cast iron components cracking or warping.
- The outside of the oven becomes very hot while lit. Therefore, be sure to take the necessary care, especially if children and pets are close to the stove.
- Do not use combustible liquids to light or maintain the fire.
- Be aware of very high temperatures when the stove is in use. Use gloves. Do not insert arms or fingers into the stove during use.
- Be aware of sparks and flames from the mouth and chimney of the stove.
- Only use kitchen tools that can withstand high temperatures. Pots, pans and the like must be made of cast iron, aluminium or mild steel. Teflon and silicone are unsuitable.

Positioning the stove

- The stove must be placed no less than 1m from flammable surfaces and materials to the sides
- The stove should only be used outdoors and must not be placed below eaves or low hanging branches.
- It is important for the stove to be placed on a flat, non-flammable, horizontal surface.

Removing ash and embers

- Use a metal shovel to remove ash or embers.
- Use a metal bucket with a tight-fitting metal lid to store ash and embers. Always place the bucket on a non-flammable surface, well clear of flammable materials.

- When the ash is cold, it can be used as fertiliser in your garden, or disposed of with ordinary refuse.

ASSEMBLING THE MORSØ FORNO

Morsø Forno weighs approx. 96 kg. To avoid injury during unpacking and assembling the stove, we recommend that 2 people should carry out this work.

The stove may have pale markings on delivery. These are a result of assembly and handling during production. Marks will probably also arise when you assemble the stove. They can easily be removed using a slightly damp cloth.

Assembling your Morsø Outdoor Oven



1. Place the plinth on a flat surface, preferably where you want the stove to be.

Remember to allow for the total diameter of 75 cm and separation from flammable materials before positioning the stove.

2. Next, place the bottom on the plinth, with the opening in the direction wanted.
-

3. Lay the center stone on the three legs in the middle of the stove.
-

4. Place the rear stone so that it rests on the central stone, and equally distributed over the two support points.
-

5. Now lay the last three side stones in place in the stove. Push the side and rear stones together around the central stone.
-

6. Finally, add the top.

It is important to ensure that the top is not crooked, and that it rests evenly on the whole of the lower part.

MAINTENANCE AND CARE

If you want to clean the stone, this is best done with a stiff copper brush when the stone is hot. The dark markings on the stone are particles of soot and ash, and contain no bacteria. Such marking can unfortunately not be entirely avoided, but can be minimised by only burning entirely dry, finely split wood.

The cast iron parts can be washed with a mild solution of soft soap, when the stove is cold. Preferably use demineralised water, as ordinary tap water can leave limescale. When the fire is lit, small cracks can appear in the surface of the stones. These cracks are insignificant and are not a health or safety hazard

GUARANTEE

The guarantee period runs from the date of purchase.

The guarantee does not cover:

- Wear items, i.e. parts that become worn during ordinary use, such as stones and sealants. For these parts, the relevant provisions of the Sale of Goods Act for deficiencies apply.
- Damage resulting from incorrect installation and use in relation to Morsø's assembly and usage guidelines.
- Damage as a result of overheating or using incorrect fuel.

In the event of a claim for defects or omissions, the provisions of the national sale of goods legislation apply.

In the event of a claim, please contact customer services, who will deal with your claim.

TIPS & TRICKS

Lighting and stoking techniques

Behind every successful fire is a good layer of embers. This can be formed quickly by using 2-4 firelighting briquettes under 1 – 2 kg dry kindling in the middle of the fireplace. Kindling should be stacked in a cross and the stack lit in the middle. You can use a blower pipe, such as that built into the Morsø Ash scraper, to blow on the embers and give the fire an extra boost.

When the kindling has burnt down, spread it over an area corresponding to central stone, and add more firewood. To quickly prepare the stove for pizza baking, it helps to use finely split firewood, approx. 3 x 3 cm.

When the fire has burnt down again, repeat the above until there are enough embers to cover almost the whole bottom of the stove. Each time, the area covered by embers expands, allowing more firewood to be added. To avoid burns, it is a good idea to use tongs to add firewood to the stove. You could use Morsø Fire Tongs, which have been developed especially for the Morsø Garden Stove.

If lighting with firelighters or bags containing paraffin, it can be helpful to place a split log underneath. This prevents the paraffin melting into the baking stone.

NB!! Always use dry, clean and untreated timber in the fireplace.

Logs should be stored under a roof for no less than 1 year, and preferably 2 years, exposed to the wind. Logs should be split as soon as possible after felling if they are to dry quickly. The wood can be used when its moisture content is below 20 %.

Never use driftwood, as it is usually very salty and can therefore ruin the stove. Impregnated and painted timber and chipboard emit poisonous smoke and vapours, and must therefore not be used as firewood. Pine and similar species of resinous timber develop poisonous gases when burning, and should therefore not be used in connection with food preparation.

When heating up and cooling down, the stove can make cracking sounds, which are due to the large temperature difference to which the material is subjected.

Pizza baking

For pizza baking, the stone must be very hot, and there must be living flames running up the inside of the stove. To heat the stones thoroughly, we recommend following the method described in the section on "Lighting and stoking techniques".

The ceiling of flames is achieved by spreading the embers 2/3 of the way around the edge of the stove and regularly supplementing with thin sticks of finely split, dry firewood. The firewood will flame up after a short while.

Depending on the weather and how much fuel you use, the stove can be ready for baking pizzas in 30-60 minutes. The optimal temperature of the stone on which you bake the pizzas, must be 250-300 °C, and the temperature in the dome must preferably be above 500 °C.

- When the stove is ready, clear an area in the middle of the stove with an ash scraper. Any loose ash can be blown away with the blower pipe in the Morsø Ash Scraper.
- Place the pizza directly on the rear stones and turn at short intervals to achieve even baking.
- In a few minutes, you will have a delicious, extra crisp pizza.

On www.morsoe.com you will find a section on "Recipes" containing some recipes to inspire you.

ACCESSORIES

A range of accessories have been developed for Morsø Forno, which are all available at your local dealership.

REPAIR KIT

Should a scratch, scrape or small damage occur, you can repair your Forno with the repair kit provided, consisting of 20 ml Coating with integrated touch-up paintbrush. Use the small paintbrush to apply an ultra thin layer of coating, to make the Forno rust protected and beautiful again.

MODERN DESIGN AND HIGHEST FUNCTIONALITY - HAND-MADE IN DENMARK



THIS IS HOW EASY YOUR MORSØ IS TO MAINTAIN

Packing, setting up and time can leave your Morsø with a few small scrapes. This is due to the materials and entirely normal, not a matter of sub-standard quality.

You can easily remedy small scrapes and scratches using the enclosed repair kit:

- Apply the liquid evenly with a paintbrush
- Light the Morsø stove and heat through fully
- The liquid automatically fuses on at the high temperatures

The repair kit can also be used for rust spots



BEST SURFACE PROTECTION

The corrosion resistant coating protects against UV rays and extreme weather conditions, without affecting the functionality of the stove or impairing lighting.

DEPEND ON MORSØ

As the Morsø stoves are cast using the highest quality iron, the Morsø stove is extremely resistant to burning through.

The material prevents deformation and displacement due to heating and retains heat for a very long time thanks to perfect joints without welds.



A LITTLE WORK, A LOT OF ENJOYMENT

Your Morsø needs no cleaning, as the high temperatures burn off fat and food scraps.

If you haven't used your Morsø for a while? Follow this procedure when the stove is cold:

1. Wash your Morsø with mild soapy water,
2. Remove all soap residues,
3. Light up

Cast iron parts that come in contact with foodstuffs can be coated with cooking oil after cleaning with hot water.

5 YEARS WARRANTY

We give a 5 years warranty on our Outdoor Living series against casting and material defects.



Félicitations pour votre nouvel achat du Morsø Forno

Maintenant vous pouvez profiter de votre terrasse tout en préparant de savoureuses pizzas italiennes et du pain cuit à la perfection en quelques minutes.

Le Four d'extérieur Morsø a été conçu par l'architecte danois, lauréat de nombreux prix, Klaus Rath ; c'est le choix idéal pour la famille qui apprécie la gastronomie, l'esthétique, l'originalité et la convivialité.

La forme du Morsø Forno est basée sur des considérations aussi bien internes qu'externes, et ses formes sobres et sa conception simple et fonctionnelle correspondent parfaitement au style Morsø bien connu.

- Intérieurement, ce four a la forme d'un four à pizza italien traditionnel à bois, avec un large foyer à voûte basse, avec la place nécessaire pour écarter les braises lors de la cuisson et une bonne chaleur rayonnante de la voûte.
- De l'extérieur, le four a une forme simple et caractéristique, et peut être facilement placé soit sur le sol - principalement pour être utilisé comme cheminée – soit en hauteur, sur une surface de travail ou une table, position dans laquelle il est principalement utilisé à des fins culinaires.

Morsø Forno est fabriqué en fonte pleine avec un double revêtement. Cette conception résiste à la chaleur et à la corrosion dans les conditions d'exposition environnementales extrêmes et ne nécessite qu'une maintenance minimale.

Elle garantit que votre poêle restera aussi beau et efficace pendant de nombreuses années lorsqu'il est utilisé et entretenu correctement.

INFORMATIONS SUR LA SÉCURITÉ

- Ne jamais quitter le four tant que toutes les flammes et toutes les braises ne sont pas éteintes.
- Si l'on utilise de l'eau pour éteindre le feu, cela peut faire craquer ou déformer les pièces en fonte.
- L'extérieur du four peut devenir brûlant quand celui-ci est allumé. En conséquence, on prendra toutes les précautions nécessaires, surtout si des enfants ou des animaux sont à proximité.
- Ne pas utiliser de liquides combustibles pour allumer ou entretenir le feu.
- Être toujours conscient des très hautes températures produites par le foyer lorsqu'il est en marche. Utiliser des gants. Ne pas introduire les bras ni les doigts dans le four pendant son utilisation.
- Ne pas oublier que des étincelles et des flammes peuvent jaillir de la gueule et de la cheminée du four.
- N'utiliser que des ustensiles de cuisine qui peuvent résister à de hautes températures. Les casseroles et cocottes etc. doivent être en fonte, en aluminium ou en acier doux. Le téflon et le silicone ne conviennent pas.

Le positionnement du four

- Le four doit être positionné au moins à 1 mètre de toutes surfaces ou matières inflammables sur les côtés
- Le four ne doit être placé qu'en extérieur et jamais sous un débord de toit ou des branches basses
- Il est important de placer le four sur une surface horizontale, non inflammable

Pour retirer les cendres et les braises

- Utiliser une pelle en métal pour extraire les cendres et les braises.

- Utiliser un seau en métal avec un couvercle qui se ferme bien pour stocker la cendre et les braises. Toujours placer le seau sur une surface non inflammable, bien à l'écart de matières inflammables.
- Quand la cendre est refroidie, elle peut être utilisée comme engrais dans votre jardin ou jetée avec les ordures ménagères.

L'ASSEMBLAGE DU MORSØ FORNO

Morsø Forno pèse 96 kg. Pour éviter de se blesser pendant le déballage et le montage du four, nous recommandons d'effectuer ce travail à deux personnes.

Le four peut porter des marques pâles lors de la livraison. Ces marques sont le résultat de l'assemblage et de la manutention durant la fabrication. Des marques seront peut-être aussi produites pendant que vous assemblez le four. Il peut y avoir quelques rayures lors de l'installation du Forno, ceux-ci peuvent facilement être réparées avec un stylo réparateur qui sera inclus.

L'assemblage de votre Morsø Forno



1. Placez le socle sur une surface plane, de préférence sur l'emplacement que vous avez choisi.

Avant de positionner le four, n'oubliez pas de tenir compte du diamètre total de 75 cm et de l'écartement par rapport à toutes matières inflammables.

2. Ensuite, placez la partie inférieure sur le socle, avec l'ouverture dans la direction voulue.

3. Posez la pierre centrale sur les trois ergots au milieu du four.

4. Placez la pierre arrière de façon qu'elle repose sur la pierre centrale et également équilibrée sur les deux points de support.

5. Maintenant, placez les trois autres pierres latérales dans le four. Répartissez les pierres latérales et la pierre arrière de façon égale autour de la pierre centrale.

6. Enfin, ajoutez le dessus.
Il est important de s'assurer que le dessus ne repose pas de travers et repose bien sur toute la partie inférieure.

ENTRETIEN ET MAINTENANCE

Lorsque vous souhaitez nettoyer la pierre, il est préférable d'utiliser une brosse métallique dure quand la pierre est chaude. Les marques sombres sur la pierre sont des particules de suie et de cendre et ne contiennent pas de bactéries. Il n'est pas possible d'éviter entièrement la formation de telles marques, mais elle peut être réduite à un minimum en ne brûlant que du bois très sec, très refendu. Les parties en fonte peuvent être lavées avec une solution de savon doux, quand le four est froid. Il est préférable d'utiliser de l'eau déminéralisée pour la solution, car l'eau ordinaire peut laisser des traces de tartre. Quand le feu est allumé, de fines craquelures peuvent apparaître à la surface des pierres. Ces craquelures sont sans importance et ne présentent aucun risque pour la santé ou la sécurité.

GARANTIE

La période de garantie est comptée à partir de la date d'achat.

La garantie ne couvre pas:

- Les pièces d'usure, c'est-à-dire les pièces qui s'usent pendant l'utilisation normale, telles que les pierres et les joints. Pour ces pièces, les dispositions appropriées de la Loi sur la Vente des Marchandises concernant les défauts sont applicables.
- Les dommages résultant d'une installation et d'une utilisation incorrectes par rapport aux directives de Morsø sur l'utilisation et l'assemblage.
- Les dommages par suite d'une surchauffe ou de l'utilisation d'un combustible qui ne convient pas.

Dans le cas d'une réclamation pour défauts de matière ou de façon, les dispositions de la législation nationale sur la vente des marchandises sont applicables.

En cas de réclamation, veuillez contacter le service après-vente, qui traitera votre réclamation.

CONSEILS UTILES

Techniques pour allumer et attiser le feu

Pour réussir un bon feu il faut avoir une bonne couche de braises. Ce feu peut être réalisé rapidement en utilisant 2 à 4 briquettes d'allumage sous 1 à 2 kg de petit bois sec au milieu du foyer. Le petit bois d'allumage peut être placé en croix et la pile allumée au milieu. Vous pouvez utiliser un tuyau de soufflage, comme celui intégré dans le grattoir de cendres Morsø, pour souffler sur les braises et encourager le feu. Quand le petit bois a brûlé, étalez-le sur une zone correspondant à la pierre centrale, et rajoutez du bois. Pour préparer rapidement le four pour la cuisson de pizza, il est préférable d'utiliser du bois finement fendu, d'une section d'environ 3 x 3 cm.

Quand le feu a brûlé de nouveau, recommencez la procédure jusqu'à ce qu'il y ait suffisamment de braises pour couvrir la quasi totalité du bas du four. A chaque fois, la surface couverte de braise s'étale, ce qui permet de rajouter du bois. Pour éviter de se brûler, il est conseillé d'utiliser des pinces pour ajouter du bois dans le four. On peut utiliser les pinces Morsø, qui ont été spécialement conçues pour le four d'extérieur Morsø.

Si l'allumage se fait avec des briquettes ou sachets contenant du pétrole, il est conseillé de les placer par-dessus une bûche fendue. Cela empêche la paraffine de fondre sur la pierre de cuisson.

ATTENTION !! Toujours utiliser du bois sec, propre et non traité dans le four.

Les bûches doivent être stockées sous abri pendant au moins 1 an, et de préférence 2 ans, exposées au vent. Les bûches doivent fendues dès que possible après la coupe pour pouvoir

sécher rapidement. On peut utiliser le bois lorsque sa teneur en humidité est inférieure à 20 %.

Ne jamais utiliser de bois flotté car il est normalement très chargé de sel et sera susceptible de détruire le four. Le bois et les panneaux de fibres peints ou imprégnés dégagent des fumées et vapeurs toxiques, et ne doivent donc pas être utilisés comme combustible. Les essences de pin et autres résineux dégagent des gaz toxiques en brûlant, et ne doivent donc pas être utilisés dans la préparation des aliments.

Lorsqu'il chauffe ou refroidit, le four peut émettre des craquements, qui sont dus aux grandes différences de température auxquelles la matière est soumise.

Cuire des pizzas

Pour la cuisson des pizzas, la pierre doit être très chaude, avec aussi des flammes vives léchant l'intérieur du four. Pour bien chauffer les pierres, nous recommandons de suivre la méthode décrite dans la section "Techniques pour allumer et attiser le feu".

Le sommet des flammes est obtenu en étalant les braises sur les 2/3 du pourtour du four et en rajoutant régulièrement de minces bâtonnets de bois sec, finement fendu. Le bois s'enflammera peu après.

En fonction du temps qu'il fait et de la quantité de bois que vous utiliserez, le four sera prêt pour la cuisson des pizzas en 30 à 60 minutes. La température optimale de la pierre sur laquelle vous cuisez vos pizzas, doit être de 250 à 300 °C, et la température dans la voûte doit être de préférence supérieure à 500 °C.

- Quand le four est prêt, dégagez une zone au milieu du four au moyen d'un racloir à cendres. - Toute quantité de cendres volantes peut être dispersée en utilisant le tuyau de soufflage du grattoir à cendres Morsø.
- Placez la pizza directement sur les pierres arrière et tournez-la de temps en temps pour obtenir une cuisson bien répartie.
- En quelques minutes, vous obtiendrez une pizza délicieuse, très croustillante.

La Section "Recettes" contient quelques recettes qui peuvent vous inspirer. Nous vous recommandons aussi vivement le livre de cuisine de Gorm Wisweh, intitulé inévitablement «Pizzas».

RECETTES

Pour vous aider à démarrer avec votre Morsø Forno, vous pouvez trouver des recettes à www.morsoe.com mises au point par le chef spécialiste de la pizza Gorm Wisweh.

LES ACCESSOIRES

Divers accessoires ont été mis au point pour le Four d'extérieur Morsø ; tous ces accessoires sont disponibles sur le votre concessionnaire.

KIT DE RÉPARATION

Si une rayure, une trace ou une tache marque la fonte, vous pouvez réparer votre Forno avec le kit de réparation fourni. Ce kit est une bouteille de revêtement spécial (20 ml) avec un pinceau à retouche. Servez-vous du petit pinceau pour appliquer une couche ultra fine de revêtement, pour que votre Forno soit à nouveau magnifique et protégé contre la rouille.

UN DESIGN MODERNE, LES PLUS HAUTES FONCTIONNALITÉS, UNE FABRICATION MANUELLE AU DANEMARK



VOTRE MORSØ EST EXTRÊMEMENT FACILE À ENTREtenir

Le déballage, la mise en place et le passage du temps peuvent laisser quelques petites marques sur votre Morsø. C'est normal et uniquement lié aux particularités du matériau. Rien à voir avec un quelconque problème de qualité.

Vous pouvez aisément faire disparaître ces petites traces et rayures avec le kit de réparation fourni.

- Appliquez uniformément le liquide avec un pinceau.
- Allumez le poêle Morsø et laissez-le chauffer.
- Porté à haute température, le liquide s'intègre automatiquement dans la fonte.

Vous pouvez aussi utiliser le kit pour traiter des taches de rouille.



LA MEILLEURE PROTECTION

Le revêtement résistant à la corrosion protège contre les rayons UV et les conditions atmosphériques extrêmes, sans influencer la fonctionnalité du poêle et son allumage.

FAITES CONFIANCE À MORSØ

Comme les poêles Morsø sont coulés avec une fonte de la plus haute qualité, ils sont extrêmement résistants aux hautes températures et aux flammes.

Ce matériau se caractérise par une haute résistance à la déformation et aux variations liées à la chaleur. Un poêle Morsø est capable de conserver la chaleur très longtemps grâce à la perfection de ces jointures sans soudure.



UN PEU DE TRAVAIL ET BEAUCOUP DE PLAISIR

Votre Morsø n'a pas besoin d'être lavé, puisque les hautes températures brûlent les matières grasses et les résidus alimentaires.

Votre Morsø est resté inutilisé pendant un bon moment ? Si votre poêle est froid, suivez cette procédure :

1. Nettoyez l'extérieur de votre Morsø avec de l'eau savonneuse.
2. Éliminez les traces de savon.
3. Allumez votre Morsø.

Les parties en fonte qui entrent en contact avec de la nourriture peuvent être protégées avec de l'huile de cuisine après un simple nettoyage à l'eau chaude.

**5 ANNÉES
DE GARANTIE**

Nous offrons une garantie de cinq années sur notre gamme Outdoor Living contre les défauts de coulage et du matériau.

Gefeliciteerd met uw nieuwe Morsø Forno

Nu kunt u genieten van uw terras terwijl u chips, knapperige Italiaanse pizza's en perfect gebakken brood klaarmaakt in slechts enkele minuten. De Morsø Forno is ontworpen door de Deense ontwerper Klaus Rath, die in de prijzen is gevallen, en is de ideale keuze voor families die lekker eten, uniek ontwerp, originaliteit en gedeelde ervaringen belangrijk vinden. De vorm van de Morsø Forno is gebaseerd op overwegingen die zowel met de binnenkant als met de buitenkant te maken hebben en de sierlijke lijnen en het eenvoudige, functionele ontwerp passen perfect bij de bekende Morsø-stijl.

- Aan de binnenkant heeft de kachel de vorm van een traditionele houtoven voor het bakken van Italiaanse pizza's met een brede, lage vlamkast, met ruimte om de brandstof opzij te schuiven als u eten klaarmaakt en veel stralingswarmte van het plafond.
- Aan de buitenkant heeft de kachel een eenvoudige en typische vorm die rechtstreeks op de grond of vloer kan worden gezet – vooral als u hem wilt gebruiken als open haard – of hoger, op een bank of tafel, als u hem vooral wilt gebruiken om eten te bereiden.

Morsø Forno bestaat uit stevige dubbelgelaagde gietijzer, bekleed met een hitte- en roestbestendig coating-systeem, ontworpen voor extreme omstandigheden en minimaal onderhoud. Deze coating zorgt voor een lange levensduur bij correct gebruik en de juiste zorg.

Elke Morsø Forno die we maken, kan bogen op meer dan 160 jaar ervaring in het gebruik van gietijzer en wordt door onze werknemers gedurende het hele productieproces aan kwaliteitscontroles onderworpen.

VEILIGHEIDSINFORMATIE

- Laat de buitenoven pas achter als alle vlammen gedoofd zijn en er niets meer smelt.
- Als u water gebruikt om het vuur uit te doven kan dat barsten in en het kromtrekken van gietijzeren onderdelen veroorzaken.
- De buitenkant van de oven wordt erg heet als hij brandt. Zorg er daarom voor dat u erg goed oplet, vooral als er zich kinderen en huisdieren in de buurt van de kachel bevinden.
- Gebruik geen brandbare vloeistoffen om het vuur aan te maken of brandend te houden.
- Let op voor erg hoge temperaturen als u de buitenoven gebruikt. Draag handschoenen. Steek uw armen of handen niet in de oven als hij brandt.
- Let op voor vonken en vlammen die uit de openingen en de schoorsteen van de oven komen.
- Gebruik enkel keukengerei dat bestand is tegen hoge temperaturen. Potten, pannen en dergelijke moeten van gietijzer, aluminium of zacht staal gemaakt zijn. Teflon en silicone zijn niet geschikt.

De buitenoven plaatsen

- De oven moet op minstens één meter afstand van brandbare oppervlakken en materialen worden geplaatst.
- Gebruik de oven enkel buiten en zet ze niet onder een boord of laag hangende takken.
- Het is belangrijk dat de kachel op een vlak, onbrandbaar, horizontaal oppervlak wordt gezet.

As en stukjes gloeiend hout of gloeiende kolen verwijderen

- Gebruik een metalen schop om as en stukjes gloeiend hout of gloeiende kolen te verwijderen.
- Gebruik een metalen emmer met een nauwsluitend metalen deksel om as en stukjes gloeiend hout of gloeiende kolen in te doen. Zet de emmer altijd op een onbrandbaar oppervlak, ver uit de buurt van brandbare materialen.
- Als de as is afgekoeld, kunt u hem gebruiken als meststof in uw tuin of kunt u de as weggooien samen met het gewone afval.

MORSØ FORNO IN ELKAAR ZETTEN

Morsø Forno weegt 96 kg. Om te vermijden dat er iemand gewond geraakt bij het uitpakken of in elkaar zetten van de kachel raden wij aan dat met twee mensen te doen.

Het zou kunnen dat er bij het leveren vlekken op de kachel zitten. Die zijn het gevolg van de montage en van de productie. Er zullen waarschijnlijk ook vlekken ontstaan als u de kachel in elkaar zet. U kunt ze gemakkelijk verwijderen met spijsolie.

Uw Morsø Buitenoven in elkaar zetten



1. Plaats het voetstuk op een vlak oppervlak, bij voorkeur de plaats waar u de kachel wilt zetten.

Denk eraan dat de kachel ruimte nodig heeft met een diameter van 75 cm en zorg ervoor dat hij zich niet in de buurt van brandbare materialen bevindt.

2. Plaats vervolgens de bodem op het voetstuk. Daarbij kunt u de opening richten naar waar u wilt.

3. Leg de centrale steen op de drie pootjes in het midden van de kachel.

4. Plaats de achterste steen zo dat hij op de centrale steen steunt en op beide steunpunten evenveel steunt.

5. Leg nu de overgebleven zijstenen op hun plaats in de kachel. Druk de zijstenen en de achterste steen samen rond de centrale steen.

6. Zet er ten slotte het deksel op.

Het is belangrijk dat u controleert of het deksel niet krom is en dat het overal evenveel steunt op het hele onderste deel van de kachel.

ONDERHOUD EN ZORG

Om de steen schoon te maken gebruikt u best een koperborstel met stijve haren als de steen heet is. De donkere vlekjes op de steen zijn roet- en asdeeltjes, die geen bacteriën bevatten. Dergelijke vlekken kunnen jammer genoeg niet volledig worden vermeden maar kunnen wel worden geminimaliseerd door volledig droog, fijngekleefd hout te verbranden.

De gietijzeren delen kunnen worden afgewassen met een milde oplossing van zachte zeep, als de stoof koud is. Gebruik bij voorkeur gedemineraliseerd water, want gewoon kraantjeswater kan kalkaanslag achterlaten. Als het vuur aangestoken is, kunnen er kleine barstjes ontstaan in het oppervlak van de steen. Die barstjes zijn schadeloos en vormen geen gevaar voor uw gezondheid of veiligheid.

GARANTIE

De garantieperiode gaat in op de aankoopdatum.

De garantie dekt geen:

- slijtagegevoelige onderdelen, dat wil zeggen onderdelen die verslijten door normaal gebruik, zoals stenen en dichtingen. op die onderdelen zijn de relevante voorwaarden in verband met gebreken uit de wetgeving over de verkoop van zaken van toepassing.
- schade als gevolg van een verkeerde installatie en gebruik met betrekking tot de montage- en gebruiksrichtlijnen van Morsø.
- schade als gevolg van oververhitting of het gebruik van de verkeerde brandstof.

Als er een schade-eis wordt ingediend voor defecten of ontbrekende stukken gelden de bepalingen van de wetgeving in verband met nationale verkoop van zaken.

Als u een schadevergoeding wilt eisen, neem dan contact op met de klantendienst en die zal uw klacht behandelen.

HANDIGE TIPS

Technieken voor het aansteken en stoken van vuur

De basis van elk geslaagd vuur is een goede laag hout of kolen. Zo'n laag kan snel worden gevormd door 2 tot 4 vuurontstekende briketten te gebruiken onder 1 tot 2 kg droog aanmaakhout in het midden van de open haard.

Het aanmaakhout moet kruiselings worden opgestapeld en de stapel moet in het midden worden aangestoken. U kunt een blaaspijp gebruiken, zoals degene die in de Morsø Asschraper is ingebouwd, om tegen de stukken gloeiend hout of gloeiende kolen te blazen om het vuur zo extra aan te wakkeren.

Als het aanmaakhout is opgebrand, verspreid het dan over de centrale steen en voeg meer brandhout toe. Om de kachel snel klaar te maken om pizza's te bakken, kunt u best klein gekapt brandhout gebruiken van ongeveer 3 x 3 cm.

Als het vuur opnieuw uitgaat, herhaal dan bovenstaande stap tot er genoeg stukken gloeiend hout in de kachel liggen om bijna de hele bodem van de kachel te bedekken. Telkens als de oppervlakte die bedekt is met stukjes gloeiend hout groter wordt, kunt u meer brandhout toevoegen. Om brandwonden te vermijden, kunt u best een tang gebruiken om brandhout in de kachel te steken. U kunt de Morsø Vuurtang gebruiken die speciaal werd ontwikkeld voor de Morsø Tuinkachel.

Als u het vuur aanmaakt met aanmaakblokjes of zakjes met paraffine, kan het nuttig zijn onderaan een gekleefd blok te plaatsen. Zo voorkomt u dat de smeltende paraffine op de steen terecht komt waar u eten op klaarmaakt.

NB! Gebruik altijd droog, proper en onbehandeld hout in de open haard. Blokken hout moeten minstens één jaar en bij voorkeur zelfs twee jaar onder een dak worden bewaard waar ze worden blootgesteld aan de wind. Blokken hout zouden zo snel mogelijk na het vellen moeten worden gekapt als ze snel moeten drogen. Het hout kan worden gebruikt als het vochtgehalte lager is dan 20 %.

Gebruik nooit drijfhout, omdat dat meestal erg zout is en daardoor de kachel kan beschadigen. Gebruik ook geen doordrongen of geveerd hout en spaanplaat als brandhout, want dat stoot giftige rook en dampen uit. Dennenhout en soortgelijke soorten harshoudend hout ontwikkelen giftige gassen als ze branden en gebruikt u daarom beter niet als u eten klaarmaakt op het vuur. De kachel kan krakende geluiden maken als hij opwarmt en afkoelt. Dat is te wijten aan de grote temperatuurverschillen waar het materiaal aan wordt blootgesteld

Pizza's bakken

Om pizza's te kunnen bakken moet de steen heel heet zijn. Daarom moeten er in de kachel vlammen branden. Om de stenen grondig op te warmen raden wij u aan de methode te volgen die werd beschreven in het hoofdstukje 'Technieken voor het aansteken en opstoken van vuur'.

Het plafond van vlammen wordt bereikt door de stukken gloeiend hout te verspreiden over twee derde van de oppervlakte aan de rand van de kachel en regelmatig dunne stukjes klein gekapt, droog brandhout toe te voegen. Het brandhout vlamt snel op.

Afhankelijk van het weer en van de hoeveelheid brandstof die u gebruikt duurt het 30 tot 60 minuten tot de kachel klaar is om pizza's te bakken. De optimale temperatuur van de steen waarop u de pizza's bakt, ligt tussen de 250 en 300 °C en de temperatuur in de kachel zou bij voorkeur boven de 500 °C moeten liggen.

- Als de kachel klaar is, maak dan de ruimte in het midden van de kachel vrij met een asschraper. Losse as kunt u wegblazen met de blaaspijp van de Morsø Asschraper.
- Plaats de pizza rechtstreeks op de achterste stenen en draai hem telkens na een korte tijd een beetje zodat hij overal even goed gebakken is.
- Binnen enkele minuten hebt u een heerlijke, extra knapperige pizza.

In het hoofdstukje 'Recepten' vindt u een aantal recepten die u kunnen inspireren. We kunnen u ook van harte het kookboek aanraden met de treffende titel 'Pizzas' geschreven door Gorm Wisweh.

RECEPTEN

Om u te helpen bij uw eerste stappen in de wereld van de Morsø Outdoor Oven hebben we een aantal recepten verzameld, voor www.morsoe.com, die werden ontwikkeld door pizzachef Gorm Wisweh.

ACCESSOIRES

Er zijn een aantal accessoires ontwikkeld voor Morso Forno al verkrijgbaar bij uw dealer.

REPARATIESET

Mocht het materiaal een kras oplopen of beschadigen, kunt u de Forno repareren met de meegeleverde reparatieset, bestaande uit 20 ml coating met een geïntegreerd kwastje. Breng een zeer dunne laag coating aan met het kwastje, om het apparaat te beschermen tegen roest. Uw Forno zal er weer helemaal tip top uitzien.

MODERN ONTWERP EN DE BESTE FUNCTIONALITEIT - MET DE HAND GEMAAKT IN DENEMARKEN



ONDERHOUD VAN UW MORSØ IS HEEL EENVOUDIG

Producten van Morsø hebben een lange levensduur en tijdens het gebruik kan het weleens voorkomen dat de kachel her en der een krasje oploopt. Dat hoort erbij en is volkomen normaal. Het heeft niets te maken met de kwaliteit van het product.

Kleine krassen zijn gemakkelijk weer op te lappen met de meegeleverde reparatieset. Ga als volgt te werk.

- Breng de vloeistof gelijkmatig aan met een kwastje.
- Maak de Morsø kachel aan en laat hem goed doorwarmen.
- De vloeistof hecht zich automatisch vast onder de hoge temperaturen.

De reparatieset kan tevens worden gebruikt voor roestplekken.



BESTE OPPERVLAKTEBESCHERMING

De corrosiebestendige coating biedt bescherming tegen UV-stralen en extreme weersomstandigheden, zonder de functionaliteit aan te tasten of het moeilijk te maken de kachel aan te maken.

VERTROUW OP MORSØ

Morsø kachels worden gegoten in ijzer van de hoogste kwaliteit en zijn uiterst bestand tegen doorbranden.

Het materiaal voorkomt vervorming en verplaatsing door verhitting, en dankzij de verbindingen zonder lasnaad wordt de warmte voor zeer lange tijd vastgehouden.



EEN KLEIN BEETJE WERK VOOR HEEL VEEL PLEZIER

Uw Morsø hoeft niet te worden gereinigd omdat vet en etensresten door de hoge temperaturen van het materiaal af worden gebrand.

U heeft uw Morsø een tijdje niet gebruikt? Volg deze procedure wanneer de kachel koud is.

1. Was de Morsø in water met een milde zeep.
2. Verwijder alle zeepresten.
3. Maak de kachel aan.

Gietijzeren onderdelen die in aanraking komen met voeding kunnen worden ingevet met bakolie na reiniging met warm water.

**5 JAAR
GARANTIE**

We geven 5 jaar garantie tegen gietstuk- en materiaaldefecten op producten van onze Outdoor Living collectie.

Glückwunsch zu Ihrem neuen Morsø Forno!

Jetzt können Sie Ihre Terrasse genießen, während Sie nach nur wenigen Minuten knusprig-frische italienische Pizza und perfekt gebackenes Brot genießen.

Der Outdoor Ofen Morsø Forno wurde von dem preisgekrönten, dänischen Designer Klaus Rath entworfen und ist die ideale Wahl für die Familie, die gutes Essen, einzigartiges Design, Originalität und gemeinsame Erfahrungen schätzt.

Die Form des Morsø Forno Ofens beruht sowohl auf inneren als auch äußeren Erwägungen und ihre klaren Linien und das einfache, funktionale Design passt perfekt zum Morsø-Stil.

- Innen ist der Ofen wie ein traditioneller italienischer, mit Holz beheizter PizzazOfen geformt, mit einer breiten Feuerkammer mit niedriger Decke, mit Platz dazu, das Brennholz beim Zubereiten von Essen zur Seite schieben zu können und mit einer guten Strahlungswärme von der Decke.
- Außen hat der Ofen eine einfache und charakteristische Form, die bequem entweder auf dem Boden - in erster Linie für die Verwendung als Ofen - oder oben auf einer Bank oder einem Tisch angebracht werden kann, wenn der Ofen hauptsächlich zur Essenzubereitung verwendet wird.

Morsø Forno ist aus massivem doppelt beschichtetem Gusseisen hergestellt. Dies stellt sicher, dass es für viele Jahre bei korrekter Anwendung und Pflege halten. Die Doppelbeschichtung UHT 600 ist für den Einsatz beim indirekten Kontakt mit Lebensmitteln zugelassen und wurde gründlich getestet und nach NORSOK Standard zugelassen.

Hinter jedem Morsø Forno ist mehr als 160 Jahre Erfahrung mit Gusseisen und einer gründlichen Qualitätskontrolle durch unsere Mitarbeiter während des gesamten Produktionsprozesses.

SICHERHEITSMITTEILUNGEN

- Verlassen Sie niemals den Ofen, bevor alle Flammen und alle Glut erloschen sind.
- Wenn das Feuer mit Wasser gelöscht wird, kann es dazu führen, dass die gusseisernen Komponenten reißen oder sich verformen.
- Die Außenseite des Ofens wird sehr heiß, wenn er brennt. Halten Sie deshalb die gebotene Vorsicht, insbesondere wenn sich Kinder oder Haustiere in der Nähe des Outdoor Ofens aufhalten.
- Verwenden Sie keine brennbaren Flüssigkeiten, um das Feuer anzuzünden oder am Brennen zu halten.
- Beachten Sie die hohen Temperaturen, wenn der Ofen in Betrieb ist. Benutzen Sie Grillhandschuhe. Stecken Sie weder Arme noch Finger in den Ofen hinein, wenn er in Betrieb ist.
- Achten Sie auf Funken und Flammen aus Feueröffnung und Schornstein des Outdoor Ofens.
- Verwenden Sie nur Küchengeräte, die hohe Temperaturen aushalten. Töpfe, Pfannen und dergleichen müssen entweder aus Gusseisen, Aluminium oder Schmiedeeisen hergestellt sein. Teflon und Silikon sind ungeeignet.

Plazierung des Morsø Fornos

- Morsø Forno muss nach allen Seiten hin mit einem Mindestabstand von 1 m von entflammenden Oberflächen und Materialien entfernt aufgestellt werden.
- Der Outdoor Ofen darf nur im Freien und nicht unter einem Dachvorsprung oder niedrig hängenden Zweigen aufgestellt werden.

- Es ist wichtig, dass der Outdoor Oven auf einer flachen, nicht entflammaren, horizontalen Oberfläche aufgestellt wird.

Beseitigung von Asche und Glut

- Entfernen Sie Asche und Glut mit einer Metallschaufel.
- Geben Sie Asche und Glut in einen Metalleimer mit einem dicht schließenden Metalldeckel. Stellen Sie den Eimer stets auf eine nicht entflammaren Oberfläche und in ausreichendem Abstand zu entzündlichen Materialien ab.
- Wenn die Asche kalt ist, kann sie als Dünger in Ihrem Garten verwendet oder mit dem Restmüll entsorgt werden.

ZUSAMMENBAU DES MORSØ FORNOS

Des Morsø Forno wiegt 96 kg. Um Verletzungen beim Auspacken und Zusammenbau des Outdoor Ofens zu vermeiden, empfehlen wir, dass diese Arbeit von 2 Personen ausgeführt wird.

Der Ofen kann bei der Lieferung blasse Abdrücke aufweisen. Diese rühren vom Zusammenbau und der Handhabung während der Produktion her. Wenn Sie den Ofen zusammenbauen, werden eventuell auch Abdrücke auftreten. Sie sind leicht mit einem feuchten Tuch entfernt werden.

Zusammenbau Ihres Morsø Forno



1. Bringen Sie den Sockel auf einer flachen Oberfläche an, am besten dort, wo Sie den Kamin aufstellen möchten
Denken Sie vor dem Positionieren des Ofens daran, dass genügend Platz für den gesamten Durchmesser von 75 cm bleibt und der erforderliche Abstand von entflammaren Materialien eingehalten wird.

2. Bringen Sie als nächstes das Unterteil mit der Öffnung in die gewünschte Richtung auf dem Sockel an.

3. Legen Sie den Mittelstein auf die drei Zapfen in der Mitte des Kamins.

4. Platzieren Sie den Rückstein so, dass er auf dem Mittelstein und gleich weit auf beiden Stützen zu liegen kommt.

5. Legen Sie jetzt die letzten drei Seitensteine auf ihren Platz im Kamin. Drücken Sie die Seitensteine und den Rückstein um den Mittelstein zusammen.

6. Setzen Sie zum Schluss das Oberteil auf. Es ist wichtig, dass das Oberteil nicht schief ist und dass es gleichmäßig auf dem gesamten Unterteil ruht.

WARTUNG UND PFLEGE

Wenn Sie den Stein reinigen möchten, machen Sie das am besten mit einer steifen Kupferbürste, wenn der Stein heiß ist. Die dunklen Flecken auf dem Stein sind Asche- und Rußpartikel und enthalten Bakterien. Solche Flecken können unglücklicherweise nicht vollständig vermieden, aber doch minimiert werden, indem nur vollständig trockenes, klein gespaltenes Holz verbrannt wird.

Gusseisen kann mit einer milden Schmierseifenlösung abgewaschen werden, wenn der Ofen kalt ist. Verwenden Sie vorzugsweise entmineralisiertes Wasser, da gewöhnliches Leitungswasser Kalkablagerungen hinterlassen kann.

Wenn das Feuer brennt, können kleine Risse auf der Oberfläche der Steine auftreten. Diese Risse sind unerheblich und stellen keine Gefahr für Gesundheit oder Sicherheit dar.

GESETZLICHE GEWÄHRLEISTUNG

Die Gewährleistung beginnt mit dem Kaufdatum.

Die gesetzliche Gewährleistung umfasst nicht:

- Verschleißteile, d. h. Teile, die sich bei normalem Gebrauch abnutzen, wie Steine und Dichtmittel. Für diese Teile gelten die einschlägigen Bestimmungen des Kaufrechts für Mängel.
- Schäden, die durch unsachgemäße Installation in Verhältnis zu den Richtlinien von Morsø betreffend Zusammenbau und Verwendung entstanden sind.
- Schäden, die wegen Überhitzung oder Verwendung von falschen Brennstoffen entstanden sind.

Im Fall eines Anspruchs wegen Mängel oder fehlender Teile gelten die Bestimmungen des nationalen Kaufrechts.

Wenden Sie sich bei einem Anspruch bitte an den Kundendienst, der Ihren Gewährleistung bearbeiten wird.

TIPPS UND TRICKS

Techniken zum Anheizen und Schüren des Feuers

Das Geheimnis eines erfolgreichen Feuers liegt in einer guten Schicht Glut. Diese ist einfach zu erreichen, indem man 2-4 Grillanzünder unter 1-2 kg trockenem Anzündholz in die Mitte des Ofens hineinlegt. Das Anzündholz sollte kreuzweise aufgeschichtet und der Stoß in der Mitte angezündet werden. Sie können mit einem Luftrohr, wie dem, das in den Morsø Aschekratzer integriert ist, in die Glut blasen und das Feuer auf diese Weise zusätzlich entfachen.

Wenn das Anzündholz heruntergebrannt ist, breiten Sie es über einen Bereich aus, der dem Mittelstein entspricht, und legen mehr Brennholz auf. Damit der Ofen schnell für das Backen von Pizza bereit ist, empfiehlt es sich klein gespaltenes Brennholz, ca. 3 x 3 cm, zu verwenden.

Wenn das Feuer wieder heruntergebrannt ist, wiederholen Sie das oben beschriebene Verfahren, bis genügend Glut da ist, um fast den gesamten Boden des Ofens zu bedecken. Jedes Mal erweitert sich der von Glut bedeckte Bereich, so dass mehr Brennholz aufgelegt werden kann. Um Verbrennungen zu vermeiden, ist es eine gute Idee, beim Auflegen von Brennholz eine Feuerzange zu verwenden. Sie können die Morsø Feuerzange verwenden, die speziell für den Morsø Forno entwickelt wurde.

Wenn Sie Grillanzünder oder Paraffinanzünder verwenden, kann es nützlich sein, ein kleines Holzscheit darunter zu legen. Damit wird verhindert, dass das Paraffin in den Backstein schmilzt.

Hinweis!! Verwenden Sie für den Ofen stets trockenes, unbehandeltes Holz.

Die Holzscheite sollten mindestens 1 Jahr, besser 2 Jahre unter einem Dach gelagert werden, wo sie dem Wind ausgesetzt sind. Das Holz sollte so bald wie möglich nach dem Fällen gespalten werden, damit es schnell trocknet. Das Holz kann verwendet werden, wenn sein Feuchtigkeitsgehalt weniger als 20 % beträgt.

Verwenden Sie niemals Treibholz, da es normalerweise sehr salzhaltig ist und deshalb den Ofen beschädigen kann. Imprägniertes und lackiertes Holz sowie Spanholz gibt giftigen Rauch und giftige Dämpfe ab und darf deshalb nicht als Brennholz verwendet werden. Kiefernholz und ähnliche Arten harzhaltigen Holzes entwickeln beim Brennen giftige Gase und sollten daher nicht im Zusammenhang mit der Zubereitung von Lebensmitteln verwendet werden.

Beim Aufheizen oder Abkühlen kann der Ofen knackende Geräusche von sich geben, die durch den großen Temperaturunterschied bedingt sind, dem das Material unterworfen ist.

Pizzabacken

Zum Pizzabacken muss der Stein sehr heiß sein und es müssen auch Flammen an der Innenseite des Ofens empor züngeln. Um den Ofen gründlich durchzuheizen empfehlen wir die in dem Abschnitt „Techniken zum Anheizen und Schüren des Feuers“ beschriebene Methode.

Ein Hochzüngeln der Flammen wird erreicht, indem die Glut zu 2/3 am Rand des Ofens entlang ausgebreitet wird und regelmäßig zusätzlich dünne Scheite klein gespaltenes, trockenes Brennholz aufgelegt werden. Das Brennholz fängt nach kurzer Zeit Feuer.

Abhängig vom Wetter und von der Menge des verwendeten Brennmaterials kann der Ofen nach 30-60 Minuten für das Backen von Pizzen bereit sein. Die optimale Temperatur des Steins, auf dem Sie Ihre Pizza backen, muss 250-300 °C betragen, und die Temperatur im Oberteil des Ofens sollte vorzugsweise über 500 °C liegen.

- Wenn der Ofen bereit ist, müssen Sie einen Bereich in der Mitte des Ofens mit einem Aschekratzer frei machen. Lose Asche kann mit dem Luftrohr im Morsø Aschekratzer weggeblasen werden.
- Legen Sie die Pizza direkt auf die hinteren Steine und drehen Sie sie in kurzen Abständen, um ein gleichmäßiges Ausbacken zu gewährleisten.
- In wenigen Minuten werden Sie eine köstliche, besonders knusprige Pizza haben.

Der Abschnitt „Rezepte“ enthält einige Rezepte zu Ihrer Inspiration.

REZEPTE

Um Ihnen bei den ersten Schritten mit Ihrem Morsø Forno zu helfen, können Sie auf www.morsoe.com einige der von dem Pizzabäcker Gorm Wisweh entwickelten Rezepte lesen.

ZUBEHÖR

Für den Morsø Forno wurde eine Auswahl von Zubehör entwickelt, das alles bei Ihrem Morsø-Händler erhältlich ist.

REPARATUR-KIT

Morsø Forno ist einen Reparatur-Kit beigelegt für die Reparatur kleiner Ritzen, Schrammen oder Abschälungen. Diese Beschichtung besteht aus 20 ml Touch-Up mit integriertem Pinsel. Tragen Sie eine sehr dünne Schicht mit dem Pinsel auf, womit Ihr Morsø Forno wieder schön und korrosionssgeschützt ist.

MODERNES DESIGN UND HÖCHSTE FUNKTIONALITÄT – HANDMADE IN DÄNEMARK



SO EINFACH PFLEGEN SIE IHREN MORSØ

Beim Verpacken, während des Aufstellens und im Laufe der Zeit erhält Ihr Morsø Ofen kleinere Schrammen – das ist materialbedingt vollkommen normal und bedeutet keinen Qualitätsmangel.

Wenn Sie dennoch mögliche Schrammen beseitigen möchten, nutzen Sie einfach das mitgelieferte Reparatur Kit:

- Flüssigkeit auftragen und mit einem Pinsel ebenmäßig verteilen
- Morsø Ofen anzünden und richtig heiß werden lassen
- Flüssigkeit brennt sich bei hohen Temperaturen automatisch ein

Das Reparaturkit eignet sich auch zur Bearbeitung von Flugrost-Stellen.



RUNDUM BESTENS ABGESCHIRMT

Rundum bestens abgeschirmt. Die korrosionsbeständige Beschichtung schützt vor UV-Strahlen und extremen Wetterbedingungen ohne die Heizfunktion des Ofens zu beeinträchtigen oder das Anzünden zu erschweren.

VERLASSEN SIE SICH DARAUF!

Aus hochwertigem Gusseisen gefertigt, sind Morsø Öfen extrem beständig gegen Durchbrennen. Das Material verhindert Verdrehungen und Versatz durch Erwärmung und sorgt für eine lange Wärmespeicherung dank perfekter Abdichtung ohne Schweißnähte.



WENIG ARBEIT, VIEL VERGNÜGEN

Ihr Morsø braucht keine Reinigung, da hohe Temperaturen Fett und Essensrückstände verbrennen.

Sie haben Ihren Morsø eine Weile nicht benutzt? Dann können Sie ihn im kalten Zustand:

1. Mit Seifenwasser abwaschen,
2. Seifenreste komplett entfernen,
3. Befeuern.

Gusseiserne Teile, die mit Lebensmitteln in Kontakt kommen, können mit Speiseöl eingebrannt werden.

5 JAHRE
GARANTIE

Auf unsere Gusseisenöfen der Morsø Living Serie gewähren wir 5 Jahre Garantie auf Guss- und Fabrikationsfehler