

MORSØ



By appointment to The Royal Danish Court

**morsø**

# Morsø 1400

**NO** Monterings- og bruksanvisning

**SE** Monterings- och bruksanvisning



## INNHold · INNEHÅLL

NO	1.0	Installasjon av Morsø-ovnen. ....	5
	2.0	Fyringsteknikk/Bruk av ovnen.....	10
	3.0	Regelmessig vedlikehold av ovnen.....	14
	4.0	Tekniske data .....	16
SE	1.0	Montering av Morsø braskaminen.....	22
	2.0	Eldningsteknikk/Användning av braskaminen ...	27
	3.0	Regelbundet underhåll av braskaminen .....	31
	4.0	Tekniske data .....	33



By appointment to The Royal Danish Court

# morsø

## Monterings- og bruksanvisning 1412, 1442 & 1452



N/EN 13240 · NS 3058-3059

MORSØ JERNSTØBERI A/S · DK-7900 NYKØBING MORS  
E-Mail: stoves@morsoe.com · Website: www.morsoe.com

## Gratulerer med din nye Morsø-ovn!

Morsø, som er den største leverandøren på det danske markedet, har produsert vedovner av høyeste kvalitet siden 1853. Hvis du bare følger denne bruksanvisningen, er vi sikre på at du også vil få nytte og glede av din nye ovn i mange år.

### Innhold

1.0	Installere Morsø-ovnen	Side nr.
1.1	Pakke ut ovnen	5
1.2	Installere ovnen	5
1.3	Feier	5
1.4	Plassering av ovnen / avstandskrav	5
1.5	Skorsteinen	6
1.6	Rørstilkobling	7
1.7	Tilkobling til skorstein i murverk	8
1.8	Tilkobling til stålskorstein	8
1.9	Trekkforhold	9
2.0	Fyringsteknikk/Bruke ovnen	10
2.1	Optennding og fyringsintervaller	11
3.0	Regelmessig vedlikehold av ovnen	14
3.1	Utvendig vedlikehold	14
3.2	Innvendig vedlikehold	14
3.3	Rense ovnen	15
4.0	Tekniske data	16

### Ekstra tilbehør

Til Morsø-ovnene tilbyr vi et omfattende skorsteins-, gulyplate- og tilbehørsutvalg som forenkler daglig bruk og vedlikehold av Morsø-ovnen.

### Støpejern

Støpejern er et levende materiale. Derfor finnes det ikke to ovner som er helt like. Det skyldes både støpejernets toleranser og at ovnene er håndverksmessig utformet. Det kan også forekomme mindre ujevnheter i støpejernets overflate.

## 1.0 Installere Morsø-ovnen

### 1.1 Utpakking av ovnen

1412: Etter utpakking skrues selve brennkammeret av fra trepallen. Legg enheten så forsiktig ned på baksiden. Bruk pappemballasjen som underlag for å unngå skade på ovnen og gulvet. Beina som følger med ovnen, pakkes ut og skrues fast på den støpte bunnen med de vedlagte boltene.

1442: Ovnens løftes av trepallen og settes forsiktig på plass.

1452: Montering av fettsteinsovnen 1452 er beskrevet og vedlagt fettsteinene.

Det anbefales å være to personer da ovnen er tung å håndtere alene.

MORSØ 1412 veier ca. 70 kg. MORSØ 1442 veier ca. 80 kg. og 1452 veier ca. 210 kg.

### 1.2 Montering av ovnen

Vær oppmerksom på gjeldende nasjonale og lokale krav for montering av vedovner. I tillegg må alle bestemmelser vedrørende tilkobling til skorstein samt montering av skorsteiner overholdes. Søk eventuelt råd hos feieren. Det er imidlertid du, din tekniske rådgiver eller håndverker som er ansvarlig for at alle gjeldende bestemmelser overholdes.

### 1.3 Feieren

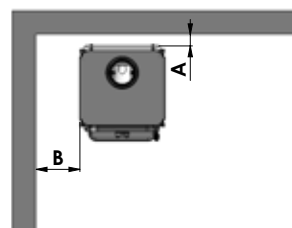
Det kan være klokt å rådføre seg med det lokale feiervesenet før ovnen monteres. Uansett skal brann- og feiervesenet varsles når vedovnen er ferdig montert. En feier eller annen godkjent kontrollør skal kontrollere installasjonen, og det skal avtales feiefrekvens. Hvis skorsteinen ikke har vært i bruk på en stund, bør den kontrolleres med hensyn til tegn på sprekker, fuglereder og liknende før den tas i bruk.

### 1.4 Ovnens plassering/avstandskrav

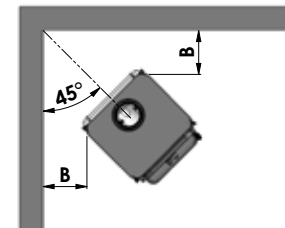
Når ovnen skal plasseres i nærheten av brennbart materiale, stilles det krav til avstanden. Ovnens plassering som angitt på godkjenningsskiltet bak på ovnen dersom veggene består av brennbart materiale.

SINTEF NBL oppstillingsvilkår mot forskriftsmessig brannmur:			
Ovnstype	Bak ovnen (A)	Ved ovnens sider (B)	Avstand til møbler
Morsø 1412/1452	50 mm	200 mm	1000 mm
Morsø 1442	50 mm	100 mm	1000 mm

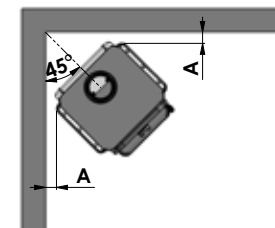
Brannmur



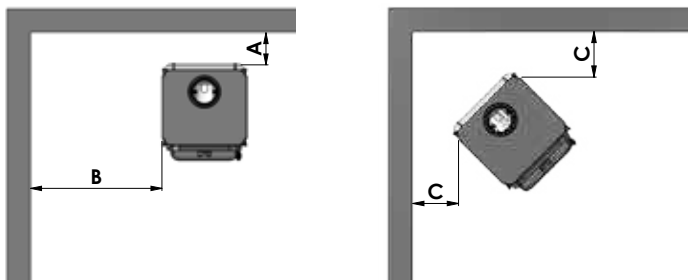
Brannmur - Morsø 1412



Brannmur - Morsø 1442



Min. avstand til brannbart materiale:			
Ovnstype	Bak ovnen (A)	Ved ovnens sider (B)	45° hjørne (C)
Morsø 1412 uisolert røykrør	200 mm	600 mm	600 mm
Morsø 1442 uisolert røykrør	200 mm	300 mm	200 mm
Morsø 1452 uisolert røykrør	200 mm	600 mm	600 mm
Morsø 1412 isolert røykrør	100 mm	600 mm	600 mm
Morsø 1442 isolert røykrør	100 mm	300 mm	200 mm
Morsø 1452 isolert røykrør	175 mm	300 mm	125 mm



Av hensyn til varmesirkulasjonen, rengjøring og eventuell innvendig rensing av ovnen, anbefales det en avstand til brannmur på 10-15 cm. Ett lag tapet oppå muren blir som regel ansett som ikke-brennbart materiale.

#### På gulvet

Dersom ovnen plasseres på et brennbart gulv, skal alle gjeldende bestemmelser overholdes med hensyn til størrelsen på et ubrennbart underlag under ovnen, som skal dekke gulvet under ovnen. Man må selvsagt også sikre seg at underlaget tåler vekten av ovnen og en eventuell stålskorstein.

#### Møbleringsavstand

Den anbefalte møbleringsavstanden er 1000 mm, men man må vurdere om møbler og annet vil bli tørt av å stå så nært inntil ovnen. Avstanden til brennbart materiale foran ovnen er 1000 mm. En vedovn blir varm under fyring. Det må derfor utvises stor forsiktighet, spesielt dersom barn skal ha kontakt med ovnen.

Håndtaket blir varmt under fyring. Det følger derfor en hanske med ovnen.

## 1.5 Skorsteinen

Hvis de gjeldende bestemmelsene tillater det, kan ovnen tilkobles en skorstein der det allerede er tilknyttet et annet lukket ildsted ( f.eks. oljefyr eller en annen ovn ). Vær oppmerksom på eventuelle krav om plassering av røykrør dersom to eller flere ildsteder tilsluttes samme skorstein.

### Vedovnen må aldri tilkobles en skorstein der det også er tilkoblet gassfyring.

En moderne og effektiv vedovn stiller større krav til din skorstein. Derfor bør feieren vurdere skorsteinen.

Skorsteinens åpning må overholde de gjeldende nasjonale og lokale krav, men generelt kan man si at åpningen må være på minst 175 cm<sup>2</sup> (150 mm diameter) for vedovner. En for stor åpning fører til at det brukes for mye energi på å få varmet opp skorsteinen til et akseptabelt trekknivå. Dersom det er snakk om en oppmuret skorstein med større åpning, anbefales det å sette inn en isolasjonsforing med riktig diameter. Da oppnås bedre trekk og dermed bedre fyringsøkonomi.

Det stilles ingen krav til skorsteinshøyden, men den må være så høy at trekkforholdene er gode og røyken ikke sjenerer. Som hovedregel er trekkforholdene tilfredsstillende når skorsteinen er fire meter over ovnen og ført minst 100 cm over mønet. Dersom skorsteinen plasseres på siden av huset, bør toppen av skorsteinen aldri være lavere enn husets møne eller takets høyeste punkt. Merk at det gjerne finnes nasjonale og lokale krav med hensyn til plassering av skorsteiner i forbindelse med stråtak. Se avsnittet om trekkforhold (1.9).

Skorsteiner og røykrør skal utstyres med feieluker. Størrelsen på feielukene skal minst tilsvare skorsteinåpningen.

Skorsteinen skal være tilgjengelig for utvendig kontroll, og det skal være tilgang til feieluker og til skorsteinen hvis den skal renses fra toppen (eks. stålskorsteiner).

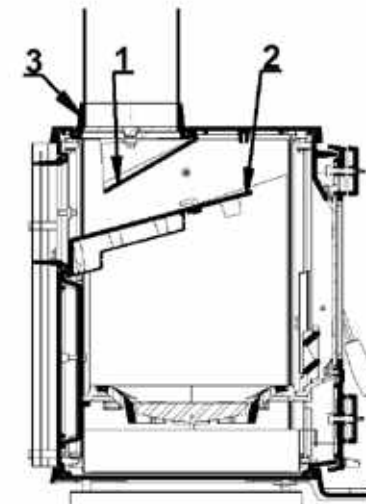
## 1.6 Rørtilkobling

Dersom ovnen ønskes montert med røykavgangen bak på ovnen, slås jernbrikkene på konveksjonsbakplatene ut med korte, kontante slag ved hjelp av en hammer utenfor de små "broene" som holder brikkene på plass. Røykstussen demonteres fra ovnen, og det støpte dekslet skrues av fra bakplaten og monteres igjen på topplaten. Røykstussen sentreres i hullet på ovnens bakside og skrues fast med de vedlagte platefestene.

### Plassering av røykskjerm

Dersom ovnen monteres med røykstussen (3) bak på ovnen, trengs ikke røykskjermen (1).

OBS: Renseklaffen (2) må alltid være korrekt montert i røykledeplaten under fyring, ettersom temperaturen i topplaten ellers kan bli for høy og forårsake varig skade. Kontroller at røykledeplaten, røykskålen, de ildfaste steinene og rysteristen er riktig plassert.



## 1.7 Tilkobling til murskorstein

I veggen skal det mures fast en røykrørsforing, og røykrøret føres inn i denne. Røret må ikke stikkes inn i selve skorsteinåpningen, men kun gå til den innvendige siden av skorsteinsåpningen. Koblinger ved ovn/rør og rør/murforing skal tettes med glassfibersnor. Normalt behøver man ikke tette til mellom eventuelle rørkoblinger.

En eventuell overgang fra loddrett til vannrett røykrør kan med fordel monteres med en myk bøyning for å unngå tap av skorsteinstrekk.

Dimensjoneringen av røykrøret må overholde gjeldende nasjonale og lokale krav. Morsø anbefaler imidlertid at røykrør utføres i 2 mm stålplate, da dette vil forlenge røykrørets levetid.

## 1.8 Tilkobling til stålskorstein

Dersom det er snakk om at skorsteinen skal føres direkte opp gjennom loftet, må gjeldende nasjonale og lokale krav med hensyn til skorsteinens avstand til brennbare materialer på loftet følges. Skorsteinen tettes ved røykstussen med vedlagte glassfibersnor. Det er viktig at skorsteinen monteres med takbæring, slik at det ikke er ovnen som bærer skorsteinen. (Se skorsteinsproduktens veiledning.) En stor vekt på ovnens topplate kan gjøre at det oppstår sprekker i denne. Morsøs garanti omfatter ikke topplaten dersom skorsteinen er montert uten takbæring.

Skulle det oppstå pipebrann i forbindelse med feil betjening av ovnen eller lang tids bruk av fuktig brensel, skal ventilene lukkes helt og brannvesenet kontaktes.

### Obs!

Muligheter for rensing. Snakk med feieren.

Hvis det er for lite trekk i skorsteinen, kan du med fordel montere røykrøret på toppen, siden det reduserer røykvandringen i selve brennkammeret.

Ikke ha flere bøyninger enn nødvendig og begrens lengden på røykrøret, slik at trekkforholdene ikke forringes.

### Frisklufttilførsel

En vedovn krever luft til forbrenningen. Dette fører til at fyring i vedovn er med på å gi et sunt innneklima i et hus. Hvis huset er veldig tett, og spesielt hvis det er en dampheste eller et ventilasjonsanlegg i huset, kan det hende at du må installere en lufteventil i rommet der vedovnen er installert. Hvis du ikke gjør det, vil skorsteinstrekket bli for svakt, noe som kan føre til at det ikke brenner skikkelig i ovnen, og det kan komme røyk ut av ovnen når ovnsdøren åpnes.

Hvis det er nødvendig å installere lufteventiler, skal de plasseres slik at de ikke kan blokkeres.

## 1.9 Trekkforhold

Hvis det kommer røyk ut av ovnen når ovnsdørene åpnes, skyldes det dårlig trekk i skorsteinen. For denne ovnstypen kreves det en trekk på minst 12 pa for at forbrenningen skal være tilfredsstillende og røykplager forhindres. Det vil imidlertid være risiko for røykutslipp hvis ovnsdørene åpnes under svært kraftig fyring.

Røykgasstemperaturen ved nominell ytelse er 294°C henført til 20°C.

**Er du i tvil, kan du eventuelt la feieren måle trekken i skorsteinen.**

### Trekkforhold

Trekken i skorsteinen oppstår på grunn av forskjellen mellom den høye temperaturen i skorsteinen og den kaldere utetemperaturen. I tillegg er du avhengig av skorsteinslengden og -isoleringen samt vind- og værforholdene for å oppnå det riktige undertrykket som gjør at trekken oppstår.

### Trekken reduseres av følgende forhold:

- Temperaturforskjellen er for liten, for eksempel hvis skorsteinen ikke er isolert godt nok.
- Hvis skorsteinen er kald, kan det hjelpe å tenne på en sammenkrøllet avis i skorsteinens renseluke.
- Utetemperaturen er for høy. For eksempel om sommeren.
- Det er vindstille.
- Skorsteinen er ikke høy nok, slik at den er i le av tak og høye trær. I slike tilfeller er det også størst risiko for nedslag av røyk.
- Det kommer falsk luft inn i skorsteinen, for eksempel gjennom manglende fuger eller sprekker ved renseluken eller røykrøret.
- Ildsteder som ikke er i bruk og ikke er tettet, er koblet til skorsteinen.
- Røykrør og skorstein er tilstoppet av sot pga. manglende rensing.
- Huset er for tett (se avsnittet Frisklufttilførsel).

### God trekk får du av følgende forhold:

- Det er stor forskjell mellom temperaturen i skorsteinen og utetemperaturen. Altså ved fyring når behovet er størst.
- Det er klarvær og gode vindforhold.
- Skorsteinen har den riktige høyden. Min. 4 meter over ovnen og fri av mønet.

## 2.0 Fyringsteknikk / Bruke ovnen

Ovnens varmeavgivelse reguleres med to trekkventiler. Den primære lufttilførselen, der luften passerer gjennom rysteristen, betjenes med nederste trekkventil. Den sekundære lufttilførselen, som tilføres forbrenningen over glasset, betjenes med øverste trekkventil.

Ovnens nominelle varmeeffekt er 5,3 kW.

Din nye Morsø-ovn er EN-godkjent og anbefalt til fyring med ved og egnet for intermitterende bruk.

### VIKTIG!

Tre er et materiale som inneholder mye gass (ca. 75 %). Disse gassene frigjøres når veden varmes opp og tenes på. Derfor er det viktig at disse gassene antennes raskt når ovnen fylles på. Hvis veden blir liggende å ulme, spesielt etter at det er lagt inn nye kubber, oppstår det en kraftig røykutvikling som i verste fall kan forårsake en eksplosjonsaktig antenning av gassene og skade ovnen. For at gassene som frigis fra veden, skal antennes og du skal få det til å brenne godt over tid, er det viktig at det alltid tilføres nok oksygen (luft).

Innstilling av lufttilførsel, opptenningsmetode og fyringsintervaller er avhengig av blant annet skorsteinstrekk, vind- og værforhold, varmebehov og brensel. Derfor kan det ta litt tid før du finner ut hvordan ovnen fungerer under gitte forhold.

Selv om du kan fyre med nesten alle typer tre i Morsø-ovnen, bør du ikke fyre med vått eller ulagret trevirke. Ved bør lagres under tak i minst ett år og helst i to år med god lufting. Ved bør kløyves så raskt som mulig etter felling for at den skal tørke raskt. Veden kan brukes når fuktigheten er under 20 %. Under den offisielle testen testes alle vedovner med ved som har et fuktighetsinnhold på  $(16 \pm 4)\%$ . Ikke bruk drivtømmer, da det som regel er svært saltholdig og dermed kan ødelegge både ovnen og skorsteinen. Impregnert og malt trevirke samt sponplater avgir giftig røyk og giftige gasser og må derfor heller ikke brukes som brensel.

Vær oppmerksom på at det ikke kan brukes flytende brensel i ovnen.

Kubber med en diameter på over 10 cm bør alltid kløyves. Kubbene kan ikke være lengre enn at de ligger plant over glødelaget med luft på begge ender. Maksimal lengde på brensel i ovnen er 30 cm. Maksimal mengde brensel er ca. 2 kg/time (maks. 2 vedkubber per etterfylling).

Sørg for at de første fyringene er moderate, slik at den varmebestandige malingen kan herdes før du fyrer kraftigere. Malingen kan i herdingsfasen avgir røyk og lukt under den første fyringen, noe som er normalt. Sørg derfor for å lufte ut i denne fasen.

Under oppvarming og nedkjøling kan du høre "knirkelyder" fra ovnen. Dette skyldes den store temperaturforskjellen materialet blir utsatt for.

## 2.1 Opptennings- og fyringsfrekvenser

Under opptenning trengs det mye luft. Når man starter opp med en helt kald ovn, kan man med fordel la ovnsdørene stå på gløtt de første minuttene og åpne den sekundære lufttilførselen på fullt – den øverste ventilen. For å bygge opp et isolerende askelag i bunnen av ovnen, bør du ved første opptenning brenne ca. 1 kg tørr pinneved. Behold deretter alltid ca. 1 cm aske i bunnen av brennkammeret.

1. Det anbefales at man benytter „Top-Down“-opptenning når man tenner opp i ovnen. Det er den mest miljøvennlige opptenningsmetoden. Glødelaget dannes hurtig ved opptenning med 2 opptenningsposer og ca. 1,5 kg tørr opptenningsmateriale. Opptenningsposene legges like under det øverste laget med opptenningsmateriale.

2. Sekundærluften åpnes helt opp - den øverste ventil.

3. Etter antenning av papiret/sprittablettene settes ovnsdørene på gløtt, slik at det er god trekk ved en åpning på ca. 5-10 mm.

4. Når man kan se (etter 5-10 min.) at skorsteinen er så varm at det er trekk gjennom den, lukkes ovnsdørene helt. Hvis alle forutsetninger er oppfylt, vil det etter ytterligere 15-20 minutter være dannet et pent lag med glør i brennkammeret.



5. Gjenoppfyring bør skje mens det ennå er glør igjen. For del glørne i bunnen, men flest foran i ovnen.

6. Det legges i 2-3 vedkubber à ca. 0,5 kg og ca. 25 cm over glørne i ett lag med en avstand på ca. 1 cm mellom kubbene.

7. Når den sekundære lufttilførselen (øverste ventil) er maks. åpen og ovnsdørene lukkes, vil den tørre veden være antent i løpet av et par minutter.

### Viktig!

Det er viktig at den friske vedmengden hurtig begynner å brenne. En hurtig antennelse av brenslaget oppnås ved å åpne forbrenningsluften maksimalt eller ved å la døren stå på gløtt for å tilføre så mye luft som kreves for å antenne veden.

Hvis brenslaget i stedet bare ulmer, blir det en kraftig røykutvikling som i verste fall kan forårsake en eksplosjonsartet antennelse av røykgassene med risiko for både materielle skader og personskader.

8. Deretter justeres den sekundære luftmengden ned til ønsket posisjon, og den optimale forbrenningen vil fortsette til glør dannes igjen.

Man må sikre at det alltid er luft (oksygen) nok til å opprettholde klare og varige flammer under og etter nedjustering av forbrenningsluften.

Under den nominelle testen lå påfyllingsintervallet på 60-70 minutter.

9. En ny ladning ved kan fyres opp på samme måte som angitt i pkt. 5 og 6.



Normalt skal ovnsdøren åpnes forsiktig de første 2-3 centimeterne, og man skal vente til trykket er utlignet før døren åpnes helt. På denne måten unngår du eventuell sjenerende røyk, spesielt i forbindelse med dårlige trekkforhold.

**Ovnsdøren bør ikke åpnes under voldsom fyring.**

Når veden er brent ut, er den omdannet til glødende trekull. Hvis det da er dannet et godt glødelag over et tilstrekkelig lag med aske, kan ovnen holde seg varm svært lenge, ikke minst i kraft av støpejernets gode egenskaper.

Nattfyring frarådes på det sterkeste. Det forurenses miljøet og gir dårlig utnyttelse av brenslaget siden gassene fra veden ikke antennes ved så lav temperatur. I stedet dannes det sot (gasser som ikke er forbrent) i skorsteinen og i ovnen. Ekstreme forhold, som dårlig skorsteinstrekk, store mengder ved eller vått ved, kan i verste fall forårsake en eksplosjonsaktig antenning.

Ved fyring om sommeren, når behovet for varme er minimalt, blir forbrenningen dårlig. Ovnen avgir for mye varme, og man reduserer forbrenningen. Husk imidlertid alltid å sørge for at det er flammer så lenge veden ikke er omdannet til trekull. Hvis du ønsker svakere fyring, legger du i en mindre mengde ved.

Hvis du fyrer med vått brensel, vil en stor del av brenslagets varmeenergi gå med til å fortrenge vannet fra brenslaget uten å avgi varme til ovnen. Denne ufullstendige forbrenningen fører til sotavleiring i ovn, rør og skorstein.

### Sammenligning av vedfyring og oljefyring:

Tresort (vanninnhold på 20%)	Antall rommeter per 1000 l olje
Eik	7,0
Bøk	7,0
Ask	7,2
Or	7,5
Bjørk	8,0
Alm	8,9
Rødgran	10,4
Edelgran	10,9

## 3.0 Regelmessig vedlikehold av ovnen

### 3.1. Utvendig vedlikehold

Ovnen er malt med en varmebestandig senoterm-maling. Den holder seg best hvis den kun støvsuges med et mykt munnstykke eller tørkes med en tørr, støvfri klut.

Den malte overflaten kan med tiden, etter for eksempel for sterk fyring, få et grålig skjær; men ovnen kan lett friskes opp med en Morsø spraymaling som kjøpes hos din lokale forhandler.

Morsø ovnene er overfaltebehandlet med Morsø originale sorte farge (tidligere kalt Morsø koks) eller Morsø grå. Malingen kan kjøpes som sprayboks og som vanlig ovnslakk på boks.

### 3.2 Innvendig vedlikehold

#### Glasset

Ved korrekt fyring med ved kommer det lite eller ingenting sot på det keramiske glasset. Dersom det under opptenning har dannet seg sot på glasset, vil sotet brenne bort når det fyres normalt i ovnen. Dersom glasset blir svært tilsotet etter feil bruk, kan sotet enkelt fjernes med f.eks. Morsøs Glassrens. Glasset skal være kaldt når denne rengjøringen finner sted. Unngå å fylle ovnen med så lange vedkubber at de presser på glasset når ovnsdørene lukkes.

#### Årsaker til sotet glass:

- Brenslet er for vått.
- Kubbene er for store/det brukes ukløyvd ved.
- Forbrenningstemperaturen er for lav.
- Det kommer for mye luft gjennom risten i bunnen.

#### Utskiftning av glass

Keramisk glass kan ikke gjenvinnes ettersom det har en høyere smeltetemperatur. Dersom keramisk glass blandes med vanlig glass, ødelegges råvaren og gjenvinningsprosessen kan stoppe opp. Sørg for at det ildfaste glasset ikke havner sammen med vanlig gjenvinningsavfall. Dette vil skåne miljøet i betydelig grad.

OBS: Skal avhendes som keramisk glass på gjenvinningsstasjon.

#### Innvendige støpejernsdeler/og andre slitasjedeler

Rysteristen, røykledeplaten, renseklaffen og andre deler som er i direkte berøring med ild og glødende brensel, er slitasjedeler. De vil derfor være særlig utsatt for gjennombrenning. Ved korrekt bruk vil disse delene holde i mange år; men ved for kraftig fyring kan en gjennombrenning selvfølgelig fremskyndes. De nevnte delene kan imidlertid enkelt skiftes ut.

Dersom røykledeplaten og renseklaffen skades og ikke skiftes tidsnok, vil topplaten bli utsatt for en så høy temperatur at den kan ta skade. Den støpte røykledeplaten skiftes ved å demontere stråleskjermene bak på ovnen. Det gir fri atkomst til de to boltene som holder røykledeplaten på plass. Fjern de to boltene. Det er deretter mulig å ta røykledeplaten ut av ovnen gjennom døren.

Ved montering på nytt må man sikre at røykledeplaten er korrekt plassert før festing.

**Merk at en uautorisert endring av enheten ikke må utføres, og at deler som skiftes ut, må skiftes ut med originale Morsø-deler.**

#### Årsaker til at innvendige deler slites for raskt, kan være følgende:

- Det fyres for kraftig.
- Det kommer for mye luft gjennom risten i bunnen.
- Det brukes for mye tørr ved (møbelavfallsved).
- Det er for mye sot på røykhvelvene (se avsnittet Rense).
- Det er for mye aske i skuffen (se avsnittet Aske).

#### Ildfaste steiner

Det kan etter lengre tids fyring oppstå sprekker i de varmeisolerende ildfaste steinene. Det har ikke noen betydning for funksjonen så lenge steinene blir stående på plass.

Dersom steinene skal skiftes ut, løsnes røykledeplaten. Dette gjøres ved å demontere stråleskjermene bak på ovnen, noe som gir fri atkomst til de to boltene som holder den støpte røykledeplaten fast. Løsne boltene.

Det er deretter mulig å løfte røykledeplaten ut slik at steinene kan fjernes og nye monteres. Ved montering på nytt må man sikre at røykledeplaten er korrekt plassert før festing.

#### Pakninger

Med tiden vil pakningene i ovnsdørene bli slitte og skal skiftes ut etter behov slik at man unngår ukontrollert forbrenning. Bruk det originale Morsø pakningssettet, som leveres med en detaljert veiledning.

**NB: Normale slitasjedeler dekkes ikke av Morsøs utvidede garantiordning.**

Vedlikeholdsutvalget (reservedeler, glassrens, maling, pakningssett m.m.) finnes hos din Morsø-forhandler.

### 3.3 Rensing av ovnen

Særlig over røykledeplaten vil det som følge av trekk i skorsteinen og feiing danne seg et aske- og sotlag. Asken vil ha en isolerende virkning, noe som kan fremskynde gjennombrenning av røykledeplaten, da den ikke blir kvitt varmen. Ved normal rensing kan den støpte renseklaffen 1464 tas ut av ovnen. Feieren skal, utover feiing av skorsteiner og rensing av røykrør, også sørge for tømning av sot i ovnen. Antallet årlige feiinger/rensinger av ovnen vurderes av feieren i samråd med deg.

#### Aske

Som tidligere beskrevet, bør det være et isolerende askelag på ca. 1 cm i bunnen av brennkammeret for å oppnå en høy forbrenningstemperatur. Når askelaget er for tykt, ristes asken ned i askeskuffen. Tøm skuffen før den er helt full slik at ikke asken isolerer rundt risten. Da vil den i så fall fremskynde gjennombrenning.

Asken må i mange tilfeller kastes med husholdningsavfallet. Ettersom det kan ligge glør gjemt i askeskuffen i flere døgn, er det nødvendig å oppbevare asken i en beholder av ikke-brennbart materiale før asken tas over i søppelsekken.

Aske fra en vedovn kan ikke brukes i hagen som gjødsel.



## Vedlikeholdelsesdele til 1400

Beskrivelse	Produktnr.
Svær rysterist	44203300
Risteramme	44203100
Renseklaff	34146400
Røykledeplade	54141361
Forrist	44141400
Glas	790724
Glasset	62904100
Sidesten	79094700

### 4.0 Tekniske Data

Ovnsmode	Morsø 1400
CO utslipp (ved 13% O <sub>2</sub> ) (%)	0,08
OGC (tjære o.l.) utslipp (mg/m <sup>3</sup> )	71
Partikkelutslipp, vektet gjennomsnitt (g/kg)	2,7
Partikkelutslipp, maks. i enkel test (g/kg)	4,4
Virkningsgrad (%)	83
Nominell drifteffekt (kW)	5,3
Røyktrekk, minimum (Pa.)	12
Forbrenningsluft forbruk (maks.innstilling)(m <sup>3</sup> /h)	20
Brensel	Ved

Alle måledata er i henhold til teststandarder EN 13 240 samt NS 3058-3059.  
Testene er utført hos autorisert testinstitutt.

# Garanti Produkt Registrering

## MORSØ 10 ÅRS GARANTISERTIFIKAT

Bak hver Morsø ovn finnes mer enn 160 års dedikert ovnsdesign og produksjonserfaring. Kvalitetskontroll har alltid vært i sentrum for produksjonsprosessen, og detaljerte mål er brukt ved alle viktige stadier av byggingen. Tilsvarende, gitt at ovnen har blitt levert av en autorisert Morsø-forhandler, vil Morsø tilby en 10-års produsentgaranti mot produktdefekter på hvilke som helst av de utvendige hoveddelene på ovnene.

**Les mer om "Morsø 10-årsgaranti/produktregistreringskort"  
og registrer den nye Morsø-ovnen din online:  
<http://denmark.morsoe.com/garantiregistrering>**

Morsø Jernstøberi A/S - 22.10.2015 - 72146700



By appointment to The Royal Danish Court

# morsø

## Monterings- och bruksanvisning 1412, 1442 & 1452



**EN 13240**

---

MORSØ JERNSTØBERI A/S · DK-7900 NYKØBING MORS  
E-Mail: [stoves@morsoe.com](mailto:stoves@morsoe.com) · Website: [www.morsoe.com](http://www.morsoe.com)

## Gratulerar - du är nu ägare av en ny Morsø-kamin!

Morsø, som är den största leverantören på den danska marknaden, har sedan 1853 framställt braskaminer av allra högsta kvalitet. Om du bara följer nedanstående instruktioner är vi säkra på att även du kommer att ha nytta och glädje av din nya kamin i många år framöver.

### Innehåll

1.0	Montering av Morsø-kaminen	Sidan
1.1	Uppackning av kaminen	22
1.2	Uppställning av kaminen	22
1.3	Sotare	22
1.4	Kaminens placering/avståndskrav	22
1.5	Skorstenen	23
1.6	Röranslutning	24
1.7	Anslutning till murad skorsten	25
1.8	Anslutning till stålskorsten	25
1.9	Dragförhållanden	26
<b>2.0</b>	<b>Eldningsteknik/så använder du kaminen</b>	<b>27</b>
2.1	Tändning och eldningsintervall	28
<b>3.0</b>	<b>Regelbundet underhåll av kaminen</b>	<b>31</b>
3.1	Utvändigt underhåll	31
3.2	Invändigt underhåll	31
3.3	Rensning av kaminen	32
<b>4.0</b>	<b>Tekniska data</b>	<b>33</b>

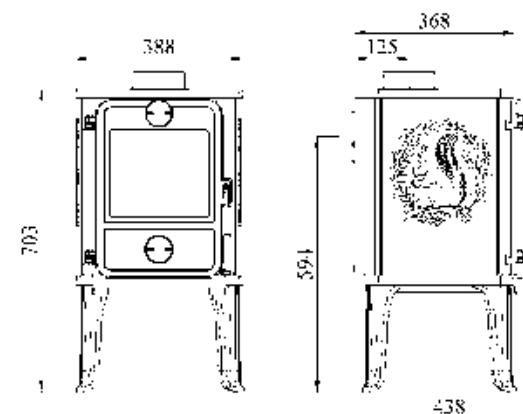
### Extratillbehör

Till Morsø-kaminer finns det ett omfattande program med skorstenar, golvunderlägg och tillbehör som kan göra det lättare för dig att använda och underhålla din Morsø-kamin.

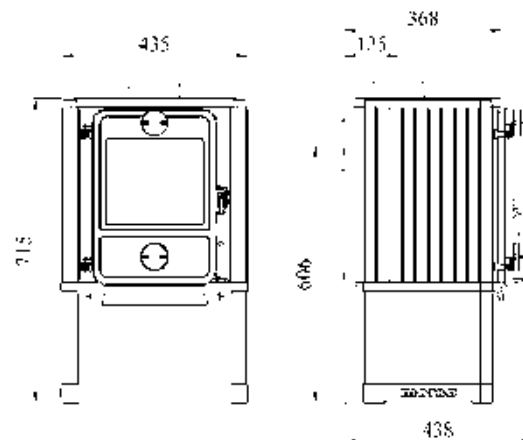
### Gjutjärn

Gjutjärn är ett levande material. Det finns därför inte två kaminer som är exakt likadana. Detta beror dels på gjutjärnets toleranser, och dels på att kaminerna tillverkas hantverksmässigt. Gjutjärnets yta kan även innehålla mindre ojämnheter.

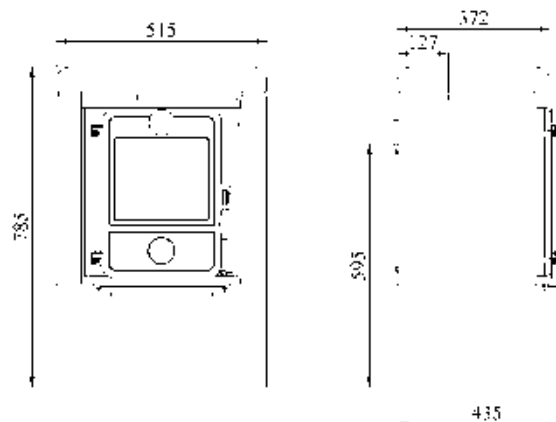
Morsø 1412



Morsø 1442



Morsø 1452



## 1.0 Montering av Morsø-braskaminen

### 1.1 Uppackning av braskaminen

1412: Packa upp braskaminen, skruva loss den från träpallen och lägg ner den försiktigt på baksidan. Var försiktig så att du inte repar braskaminen och golvet. Använd pappförpackningen som underlag. Packa upp benen som medföljer braskaminen, och skruva fast dem på den gjutna bottendelen med de medföljande skruvarna.

1442: Lyft av braskaminen från träpallen och placera den noggrant på plats.

1452: Montering av täljstenskaminen 1452 beskrivs i anvisningarna som medföljer täljstenarna.

Det behövs minst två personer för dessa arbetsuppgifter eftersom braskaminen är tung. MORSØ 1412 väger ca. 70 kg, MORSØ 1442 väger ca. 80 kg, och modell 1452 väger ca. 120 kg.

### 1.2 Uppställning av braskaminen

Det är viktigt att installationen utförs enligt föreskrifter och på ett säkert sätt. Följ alltid alla nationella och lokala bestämmelser om montering av braskaminer. Du måste även följa lokala bestämmelser avseende anslutning till och montering av skorstenar. Råd-gör eventuellt med sotaren. Kontakta en behörig installatör. Efter installationen ska skorstenensfejarmästaren godkänna installationen före eldning. Se Morsø-återförsäljare på [www.morsoe.com/se](http://www.morsoe.com/se).

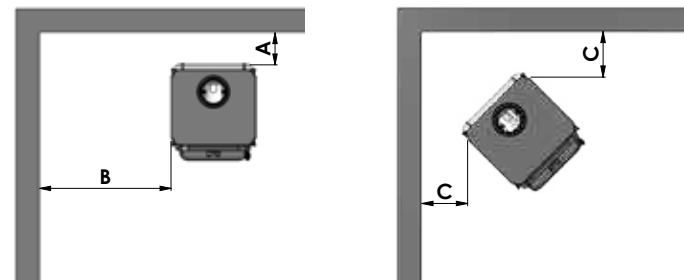
### 1.3 Sotare

Vi rekommenderar att du rådgör med sotaren innan braskaminen monteras. Sotaren måste under alla omständigheter informeras när braskaminen monterats. Sotaren kontrollerar installationen och avtalar om sotningsintervall. Om skorstenen inte använts på länge måste man undersöka om det finns sprickor, fågelbon eller liknande innan den tas i bruk.

### 1.4 Placering av braskaminen/Avståndskrav

Avståndskrav föreligger bara när braskaminen placeras intill brännbart material. Där ska dock tas hänsyn till att det finns tillräckligt utrymme kring kaminen i den dagliga användningen och i samband med den årliga sotningen som ska utföras av sotningsväsendet. Er nya braskamin kan placeras enligt godkännandeskylten på braskaminens baksida när väggarna är tillverkade i brännbart material.

Minsta avstånd till brännbart material:			
Typ av kamin	Bakom kaminen (A)	Vid kaminens sidor (B)	45° hörn (C)
Morsø 1412 oisolerat rökrör	200 mm	600 mm	600 mm
Morsø 1442 oisolerat rökrör	200 mm	300 mm	200 mm
Morsø 1452 oisolerat rökrör	200 mm	600 mm	600 mm
Morsø 1412 isolerat rökrör	100 mm	600 mm	600 mm
Morsø 1442 isolerat rökrör	100 mm	300 mm	200 mm
Morsø 1452 isolerat rökrör	175mm	300 mm	125 mm



Av hänsyn till värmecirkulation, rengöring och eventuell rensning av braskaminen inifrån, rekommenderas ett avstånd till murverk på 10-15 cm. Ett lager tapet ovanpå murverket anses normalt inte vara brandfarligt material.

#### På golvet

Om braskaminen placeras på ett golv i brännbart material måste de nationella och lokala bestämmelserna uppfyllas. Det måste i så fall läggas in ett underlag i icke brännbart material under braskaminen.

Dessutom måste man kontrollera att underlaget verkligen klarar att bära upp braskaminens och eventuellt stålskorstenens vikt.

#### Avstånd till möbler

Det rekommenderade möbleringsavståndet är 1000 mm, men man måste kontrollera om möbler eller andra saker torkas ut genom att stå nära inpå braskaminen.

Avstånd till brännbart material framför braskaminen är 1000 mm.

En braskamin blir varm under eldning. Var alltid försiktig vid användning av braskaminen, särskilt vad gäller barn som kan komma i kontakt med braskaminen.

**Handtaget blir hett under eldning. Därför medföljer en handske med braskaminen.**

## 1.5 Skorstenen

Om lokala bestämmelser tillåter detta kan braskaminen anslutas till en skorsten där en annan sluten eldstad anslutits tidigare (t.ex. oljepanna eller en annan braskamin). Var alltid uppmärksam på eventuella krav som gäller placering av rökrör, om två eller flera eldstäder ansluts till samma skorsten.

### Braskaminen får aldrig anslutas till en skorsten som redan anslutits till gaspanna.

En modern effektiv braskamin ställer större krav på skorstenen. Låt därför alltid sotaren kontrollera skorstenen.

Skorstenens innerdiameter ska följa nationella och lokala bestämmelser. I allmänhet ska rörets snittyta vara minst 175 cm<sup>2</sup> (150 mm diameter) för braskaminer. Om skorstenen har alltför stor rördimension kommer det att gå åt för mycket energi till att få upp ett acceptabelt drag i skorstenen. Om man har en murad skorsten med större dimension rekommenderar vi att man sätter in ett isolerande rör med korrekt diameter. Därmed får man ökat drag och bättre eldningsekonomi.

Det finns inga särskilda krav på en bestämd skorstenshöjd, men skorstenen måste vara så hög att man får tillräckligt bra drag och så att röken inte blir ett problem. Draget är i regel tillräckligt bra när skorstenen är 4 meter över braskaminen, och minst 100 cm över takåsen. Om skorstenen är placerad vid husets sidor bör skorstenens högsta punkt aldrig vara lägre än husets takås eller takets högsta punkt. Observera att det ofta finns hårda nationella och lokala bestämmelser för skorstensplacering om huset skulle ha halmtak. Se även avsnitt 1.9 om dragförhållanden.

Skorsten och rökrör måste utrustas med rensluckor. Rensluckorna i skorstenen måste stämmas överens med skorstens diameter.

Skorstenen ska vara tillgänglig för kontroll utifrån, och man ska kunna komma åt rensluckor och skorsten om den behöver rensas uppifrån (t.ex. stålskorsten).

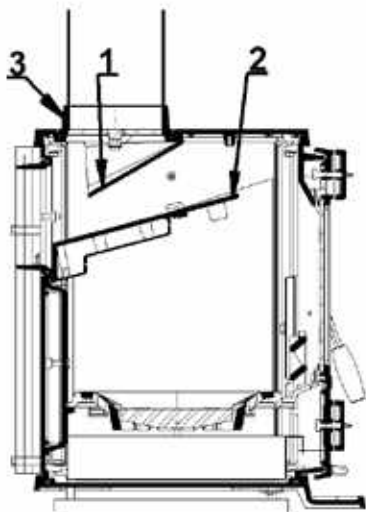
## 1.6 Röranslutning

Om man önskar rökavgång bakåt ska plattjärnsbrickorna på konvektionsplåtarna slås ut med små hammarslag, utanför de små bryggor som håller fast brickorna. Demontera rökrörsstudsens från braskaminen, skruva loss det gjutna skyddet från bakre delen och montera det i stället på ovansidan. Centra rökrörsstudsens i hålet på braskaminens baksida och skruva fast dem med bifogade plattlås.

### Placering av rökskål

Om braskaminen monteras med rökrörsstudsens (3) riktad bakåt ska rökskålen (1) inte användas.

Observera: Rensluckan (2) ska alltid vara monterad på rätt sätt i rökledplåten under eldning, eftersom temperaturen på topplattan annars kan bli för hög och orsaka permanenta skador. Kontrollera att rökledplåten, rökskålen, de eldfasta stenarna och ristgallret är korrekt placerade.



## 1.7 Anslutning till murad skorsten

En rökrörsbussning ska muras fast i väggen, och rökröret ska föras in i denna. Röret får inte stickas in i själva skorstensöppningen, utan ska bara gå till skorstensrörets invändiga sida. Kopplingarna mellan braskamin/rör och rör/murkoppling ska tätas med glasfibersnöre. Normalt sett ska man inte behöva täta mellan eventuella rörkopplingar.

Eventuella övergångar från lodrätt till vågrätt rökrör kan med fördel monteras med mjuk böjning, så att man inte förlorar skorstensdrag.

Dimensioneringen av rökröret ska följa nationella och lokala bestämmelser. Morsø rekommenderar dock att rökrör tillverkas i 2 mm stålplåt eftersom detta förlänger rökrörets livslängd.

## 1.8 Anslutning till stålskorsten

Vid montering då skorstenen går rakt upp genom vinden måste man följa nationella och lokala bestämmelser avseende skorstenens avstånd till brännbara ytor. Skorstenen tätas vid stosen med det bifogade glasfibersnöret. Det är viktigt att skorstenen monteras så att den bärs upp av taket – det får inte vara så att braskaminen bär upp skorstenen. (Se anvisningar från skorstenstillverkaren). En hög vikt på braskaminens ovansida kan orsaka sprickor på denna. Morsø garanti omfattar inte överdelen om skorstenen monterats så att den inte bärs upp via taket.

Om skorstensbrand uppstår p.g.a. att braskaminen använts på fel sätt eller på grund av fuktigt bränsle, så ska ventilerna stängas helt och brandkåren kontaktas.

### Obs!

Det ska finnas möjlighet att rensa skorstenen. Tala med sotaren.

Om draget i skorstenen är för lågt kan man med fördel montera rökröret uppåt, eftersom man då minskar rökvandringen i själva brännkammaren.

Använd inte fler böjningar än nödvändigt och begränsa rörets längd, eftersom draget annars försämras.

### Friskluftsintag

En braskamin kräver luft till förbränningen ca. 10-12 m<sup>3</sup>/t. Det gör att eldning i kaminen kan bidra till att man får ett hälsosamt inomhusklimat. Om huset är mycket tätt isolerat, och särskilt om det finns köksfläkt eller ventilationsanläggning i huset, kan det bli nödvändigt att montera ett luftgaller i det rum där kaminen står. Annars kan skorstensdraget bli för svagt, vilket kan medföra att kaminen inte förbränner bränslet ordentligt, och det kan komma ut rök ur kaminen när man öppnar luckan.

Om det är nödvändigt att montera luftgaller ska du placera dem så att de inte kan blockeras.

## 1.9 Dragförhållanden

Om det kommer ut rök ur braskaminen när luckan öppnas så beror det på dåligt drag i skorstenen. För den här typen av braskamin krävs det ett skorstensdrag på minst 12 Pa för att ge tillräcklig förbränning och hindra rökutsläpp. Det finns dock risk för rökutsläpp om luckan öppnas under mycket kraftig eldning.

Rökgastemperaturen vid nominell verkningsgrad är 294 °C vid 20 °C.

Vid tveksamheter kan ni eventuellt be sotaren mäta draget i skorstenen.

### Dragförhållanden

Draget i skorstenen uppstår när det blir en skillnad mellan den höga temperaturen i skorstenen och den kallare utomhustemperaturen. Skorstenens längd och isolering samt vind- och väderleksförhållanden påverkar också om man kan få rätt undertryck så att det uppstår drag.

### Nedsatt drag uppstår om

- Temperaturskillnaden är för liten, till exempel om skorstenen är dåligt isolerad. Om skorstenen är kall kan det vara en hjälp att tända en hoprullad tidning i skorstenens renslucka innan du tänder brasan.
- Utomhustemperaturen är för hög, exempelvis på sommaren.
- Det är vindstilla.
- Skorstenen inte har rätt höjd, så att den ligger i lä av taket och höga träd. I sådana fall finns det stor risk för röknedslag.
- Det kommer in falsk luft i skorstenen. Det kan bero på otäta fogar eller otät-heter vid rensluckan eller rökröret.
- Otäta eldstäder som inte används har anslutits till skorstenen.
- Rökröret och skorstenen är igensatta av sot pga. bristfällig rensning.
- Huset är för tätt (se avsnittet: Friskluftsintag).

### Bra drag uppstår om

- Temperaturskillnaden inuti och utanför skorstenen är stor, alltså vid eldning när behovet är som störst.
- Det är klart väder och god vind.
- Skorstenen har rätt höjd. Minst 4 meter ovanför kaminen och fritt från takåsen.

## 2.0 Eldningsteknik/så använder du kaminen

Braskaminens värmeavgivning regleras med 2 dragventiler. Tillförseln av primärluft, där luften passerar genom ristgallret, regleras med den nedre dragventilen. Tillförseln av sekundärluft, som kommer in till förbränningen ovanför glaset, regleras med den övre dragventilen. En tredje tillförsel är förvärmad luft som tillförs förbränningen precis ovanför eldstaden. Denna lufttillförsel kan inte regleras.

Braskaminens nominella värmeeffekt är 5,3 kW med en driftseffekt på 3-5 kW. Er nya Morsø-braskamin är EN-testad för eldning med ved, och detta är också det rekommenderade bränslet. Braskaminen är avsedd för periodisk användning.

### VIKTIGT!

För att uppnå en god förbränning är det viktigt tillföra rätt mängd luft. För låg lufttillförsel kan leda till dålig förbränning, hög emission och låg verkningsgrad.

Ved innehåller mycket höga halter av gas (ca 75 %). Dessa gaser frigörs när veden värms upp och antänds. Det är därför viktigt att gaserna antänds snabbt när man har fyllt på ved. Om veden bara ligger och pyr, särskilt efter en ny påfyllning, uppstår det kraftig rökutveckling som i värsta fall kan orsaka explosionsliknande antändning av gaserna, vilket i sin tur kan skada kaminen.

För att kunna antända dessa gaser som frigjorts ur veden och få upp klara och kvarstående flammor under förbränningen, är det viktigt att man alltid tillför nödvändig mängd syre (luft). Inställning av tilluft, tändningsmetod och eldningsintervall beror på skorstensdraget, väder och vind, värmebehov, bränsle m.m. Det kan därför gå en tid innan du vet hur kaminen fungerar under de givna förhållandena.

Det går att elda med nästan alla typer av ved i Morsø-kaminen, men du bör inte elda med våt eller olagrad ved. Ved bör lagras under tak i minst 1 år och helst i 2 år med god ventilation. Vedträn ska klyvas så snabbt som möjligt efter fällningen om veden ska torka snabbt. Veden kan användas när fuktigheten är under 20 %. Under det officiella testet provas samtliga braskaminer med trä med ett fuktinnehåll på (16 ± 4)%. Elda aldrig med drivved, eftersom den ofta är mycket salthaltig och därmed förstör både kaminen och skorstenen. Impregnerat och målat trä samt spånplattor avger giftig rök och ånga och får därför inte heller användas som bränsle. Observera att det inte är tillåtet att använda flytande bränsle i kaminen.

Vedträn som har en diameter på mer än 10 cm bör alltid klyvas. Vedträna får inte vara längre än att de kan ligga plant över eldningsytan och få luft från bägge håll. Högsta tillåtna vedlängd i kaminen är ca 30 cm. Högsta tillåtna vedmängd är ca 2 kg/timme (max. 2 vedträn per påfyllning).

De första eldningarna bör vara måttliga, så att den värmebeständiga lacken på kaminen kan härddas innan man börjar elda kraftigare. I härddningsfasen under den första eldningen kan lacken utveckla rök och lukt, vilket är helt normalt. Sörj därför för god ventilation under den här perioden.

Under uppvärmning och nedkylning kan kaminen avge vissa knarrande ljud, som beror på den stora temperaturförändring som materialet utsätts för.

## 2.1 Tändning och eldningsintervall

Under tändningsmomentet behövs mycket luft. Om man börjar elda i en helt kall kamin kan man med fördel låta luckan stå på glänt under de första minuterna, och öppna sekundärluften (översta ventilen) till max. Om draget är dåligt kan lite primärluft genom gallret underlätta tändningen – observera dock att denna lufttillförsel orsakar tillfällig sotbildning på både sten och glas. Ett isolerande asklager ska byggas upp nederst på kaminens eldstad. Vid första tändningen ska man därför först elda upp cirka 1 kilo torra pinnar. Tillse därefter att det alltid finns ett cirka 1 centimeter tjockt asklager i botten av eldstadskammaren.

1. Vi rekommenderar Top-Down-metoden när du ska tända kaminen. Det är den mest miljövänliga tändningsmetoden. Glödsiktet uppstår snabbt vid tändning med två (32) tändpåsar och cirka 1,5 kg torr pinnved. Lägg tändpåsarna precis under det översta skiktet pinnved.



2. Öppna helt för sekundärluften – den översta ventilen.



3. Tänd papperet/tändtablettorna och håll luckan på glänt (ca 5-10 millimeter) så du får ett bra drag.



4. Efter 5-10 minuter ska man kunna se att skorstenen är så varm att det är drag genom den. Stäng då luckan helt. Om allt detta gjorts på rätt sätt kommer det efter ytterligare cirka 15-20 minuter finnas ett vackert glödlager i eldstaden.



5. Normal eldning bör genomföras medan det ännu finns glöd kvar. Fördela glöden i botten, så att de flesta ligger framtill i bras-kaminen.



6. Lägg 2-3 vedträn på cirka 0,5 kg och med cirka 25 cm längd över glöden i ett lager med ett avstånd på cirka 1 centimeter mellan vedträna.



7. När sekundärluften (den övre ventilen) öppnats maximalt och luckan stängts kommer den nya veden att antändas inom några minuter.



### Viktigt!

Det är viktigt att den nya veden börjar brinna snabbt. För att säkerställa att veden tänds snabbt bör du öppna förbränningsluften till max. eller lämna luckan på glänt för att släppa in den mängd luft som behövs för att tända veden.

Om veden endast pyr kommer det att uppstå en kraftig rökutveckling som i värsta fall kan leda till en explosiv antändning av rökgaserna med risk för både materiella skador och personskador.

8. Ställ sedan in sekundärluften till önskat läge, så kommer förbränningen att fortsätta på optimalt sätt tills att ett nytt glödlager bildas.

**Kontrollera alltid att det finns tillräckligt med luft (syre) för att hålla klara och kvarstående flammor under och efter nedjusteringen av förbränningsluften.**

Under proveldningarna låg påfyllningsintervallen på 60-70 minuter.

Men se alltid till att kaminen får tillräckligt med förbränningsluft, så att elden brinner med klara flammor.

9. En ny omgång ved kan läggas in på samma sätt som under punkt 5 och 6.



Normalt ska kaminluckan alltid öppnas långsamt de första 2–3 centimetrarna, och därefter ska man vänta tills trycket utjämnats innan luckan öppnas helt. Man undviker då rökproblem, särskilt vid dåligt drag.

#### Öppna aldrig kaminluckan under kraftig eldning.

När veden bränt ut har den omvandlats till glödande träkol. Om det då redan tidigare finns ett bra glödlager ovanpå ett tillräckligt lager aska kan kaminen hålla sig varm mycket länge, delvis tack vare gjutjärnets goda egenskaper.

Eldning när kaminen fylls med ved och lufttillförseln samtidigt dras ner till ett minimum så att veden inte antänds är strängeligen förbjuden. Det är dåligt för miljön. Det är dåligt för miljön. Dessutom utnyttjas veden dåligt, eftersom träets gaser inte antänds ordentligt vid låga temperaturer. Istället bildas sot (oförbrända gaser) i skorstenen och i kaminen. Vid extrema förhållanden, t.ex. vid dåligt drag i skorstenen, för mycket ved eller våt ved, kan det i värsta fall uppstå en explosionsartad antändning.

Vid eldning på sommaren när värmebehovet är minimalt blir förbränningen dålig. Kaminen värmer för mycket och man drar ner förbränningen. Kom dock alltid ihåg att se till att det finns kvarstående flammor så länge träet inte har omvandlats till träkol. Om du vill minska eldens styrka ska du fylla på mindre mängd ved.

Om man eldar med våt ved går en stor del av vedens värmeenergi åt till att förtränga vattnet ur veden utan att någon värme avges till kaminen. Vid en sådan ofullständig förbränning bildas sot i kaminen, rören och skorstenen.

Jämförelse av eldning med ved respektive olja:	
Träslag (vatteninnehåll 20%)	Antal kubikmeter per 1000 l olja
Ek	7,0
Bok	7,0
Ask	7,2
Lönn	7,5
Björk	8,0
Alm	8,9
Rödgran	10,4
Ädelgran	10,9

## 3.0 Regelbundet underhåll av kaminen

### 3.1 Utvändigt underhåll

Braskaminens yta är lackerad med en värmebeständig Senotherm lack. Den håller sig snyggast om den bara dammsugs med ett mjukt munstycke eller avtorkas med en torr luddfri trasa.

Den lackerade ytan kan med tiden få ett gråaktigt utseende om eldningen är för kraftig, men detta kan enkelt förbättras med en sprayfärg från Morsø. Denna kan beställas hos närmaste återförsäljare.

Morsø kaminer är målade med Morsø original svart (tidigare kallad Morsø koks) eller Morsø grå. Färgen kan köpas som spray eller i burk.

### 3.2 Invändigt underhåll

#### Glas

Vid korrekt eldning med trä ska det inte finnas några (eller bara små) avlagringar på det keramiska glaset. Om det finns sot på glaset under tändningen kommer sotet att brännas bort när man eldar normalt i kaminen. Om glaset blir kraftigt igensotat på grund av felaktig användning går detta enkelt att ta bort med exempelvis Morsø Glasrens. Glaset ska vara kallt när det rengörs. Använd inte så långa vedträn att dessa ligger emot glaset när luckan stängs.

#### Orsaker till att glaset kan sota igen:

- För våt ved.
- För stora vedträn/veden har inte klyvts.
- För låg förbränningstemperatur.
- För mycket luft genom bottengallret.

#### Byte av glas

Keramiskt glas kan inte återanvändas eftersom det har en högre smälttemperatur. Om keramiskt glas blandas med vanligt glas kommer råvarorna att förstöras och glasets återvinningsprocess kan stoppas. Kontrollera att det elfasta glaset inte hamnar i den vanliga återvinningen. Detta är till stor hjälp för miljön.

OBS: Glaset ska lämnas in som keramiskt glas på en återvinningsstation.

#### Invändiga gjutjärnsdelar och andra slitdelar

Slitdelar är t.ex. ristgaller, rökledplåt, renslucka och andra delar som är i direkt beröring med eld och glödande bränsle. Dessa är därför särskilt utsatta för genombränning. Vid korrekt användning kommer dessa delar att hålla i många år, men vid alltför kraftig eldning genombränningen att gå snabbare. De nämnda delarna går lätt att byta ut.

Om rökledplåten och rensluckan skadas och inte byts ut i tid kommer topplåten att utsättas för så hög temperatur att den kan skadas. Den gjutna rökledplåten ska bytas genom att demontera strålskärmarna baktill på kaminen. Därefter kommer du lätt åt de två skruvar som håller fast rökledplåten. Ta bort de två skruvarna. Därefter kan du ta ut rökledplåten ur kaminen genom luckan.

Vid återmonteringen ska du se till att rökledplåten är korrekt placerad innan den späns fast.

Observera att inga obehöriga ändringar får göras av konstruktionen. Alla utbytesdelar ska vara originaldelar från Morsø.



**Orsaker till att invändiga delar slits för snabbt:**

- Du eldar för kraftigt.
- Det kommer in för mycket luft genom bottengallret.
- Du använder för mycket torrt trä (möbelavfall).
- Det är för mycket sot ovanpå rökledplåtarna (se avsnittet Rensning).
- Det är för mycket aska i lådan (se avsnittet Aska).

**Chamottestesten**

Efter en viss tids eldning kan det uppstå sprickor i den värmeisolerande chamottestesten. Detta påverkar inte stenens funktion så länge stenarna sitter på plats.

Om stenarna ska bytas så ska rökledplåten lossas. Detta görs genom att demontera strålskärmar bak till på kaminen. Därefter kommer du lätt åt de två skruvar som håller fast den gjutna rökledplåten. Dessa ska lossas.

Därefter kan rökledplåten lyftas upp så att stenarna kan tas bort och bytas ut mot nya.

Vid återmonteringen ska du se till att rökledplåten är korrekt placerad innan den späns fast.

**Packningar**

Packningarna kommer med tiden att bli slitna och måste bytas vid behov för att undvika överdriven förbränning. Använd Morsøs originalpackningar som levereras med noggranna instruktioner.

**Observera: Normala sliddelar omfattas inte av Morsøs utökade garanti.**

Underhållssortiment (reservdelar, glasrengöringsmedel, lack, packningssats m.m.) finns hos närmaste Morsø-återförsäljare.

**3.3 Rensning av braskaminen**

Ett lager av aska och sot kommer att bildas, särskilt över rökledplåten, på grund av skorstensdraget och efter en sotning. Askan kommer att ha en isolerande verkan, vilket kan öka hastigheten i genombränningen av rökledplåten, eftersom den inte kan bli av med värmen. Vid normal rensning kan den gjutna rökledplattan tas ut ur braskaminen. Idag ska sotaren såväl rensa skorsten och rökrör som tillse att sotet i braskaminen töms ut.

Antalet rensningar/rengöringar per år ska fastställas av sotaren efter samråd med er.

**Aska**

Det bör finnas ett cirka 1 centimeter tjockt isolerande asklager i botten av eldstaden (förbränningskammaren) för att man ska få en hög förbränningsstemperatur. När asklagret är för tjockt skakas askan ner i asklådan.

Töm asklådan innan den är överfull, så att askan inte isolerar runt ristgallret (detta påskyndar genombränning).

Askan får normalt bortskaffas som hushållssopor. Det kan dock ligga glöd kvar i asklådan i flera dygn, och därför kan man behöva förvara askan i en behållare av icke brännbart material under en tid innan askan hålls över i sopsäcken.

Aska från braskamin kan inte användas som gödsel i trädgårdar.

**Reservdelar till 1400**

Beskrivning	Produktnr.
Tjockt ristgaller	44203300
Ristgallerram	44203100
Rökledplåt	54141361
Framre rist	44141400
Glas	790724
Glaspaket	62904100
Sidosten	79094700

**4.0 Tekniska Data**

Kaminmodell	Morsø 1400
CO utsläpp (vid 13% O <sub>2</sub> ) (%)	0,08
OGC (tjära och liknande) utsläpp (mg/m <sup>3</sup> )	71
Partikelutsläpp, viktat genomsnitt (g/kg)	2,7
Partikelutsläpp, max. vid enskild provning (g/kg)	4,4
Verkningsgrad (%)	83
Märkeffekt (kW)	5,3
Rökdrag, minimivärde (Pa.)	12
Mängden förbränningsluft (max inställning)(m <sup>3</sup> /h)	20
Bränsle	Ved

Alle mätdata anges i förhållande till provningsstandarden EN 13 240 samt NS 3058-3059. Provningarna har utförts av ackrediterat provningsinstitut.

# Garanti Produkt Registrering

## INTYG ÖVER MORSØS 10-ÅRSGARANTI

Bakom varje Morsø-kamin finns över 160 år av hängiven kamidesign- och tillverkningserfarenhet. Kvalitetskontroll har alltid legat i centrum för vår produktion och detaljerade åtgärder har införts i alla viktiga tillverkningskedan. Följaktligen, under förutsättning att kaminen har levererats av en auktoriserad Morsø-återförsäljare, kommer Morsø att erbjuda en 10-årig tillverkargaranti mot tillverkningsfel på de huvudsakliga yttre delarna på sina kaminer.

**Läs mer om "Morsøs 10-årsgaranti/produktregistreringskort"  
och registrera din nya Morsø-kamin på online:  
<http://www.morsoe.se/garantiregistrering>**

Morsø Jernstøberi A/S - 22.10.2015 - 72146700

## VIKTIG!

### Hvordan varme trygt for miljøet og deg selv!

- **Bruk kun tørr ved**

Bruk alltid tørr (maks. 20% fuktighet) og ubehandlet ved. Veden må være delt og 8 - 12 cm tykk.

- **Opptenning**

Tenn opp med tørr opptenningsved (bruk 1 - 2 kg). La døren stå på gløtt, og hold deg ved ovnen i opptenningsfasen.

- **Godt lag med glød**

Sørg for at du har et godt lag med glød før du legger på mer. Treet bør ta fyr i løpet av to minutter. Dersom kubbene ikke begynner å brenne som de skal, eller i et ekstrem tilfelle, fører til at røykgassene antennes, kan dette utgjøre en risiko for materielle skader eller personska-

- **Legge på ny ved**

Legg på 2 - 3 kubber når du skal legge på mer ved - ikke mer enn 2 - 2,5 kg.

- **Sørg for tilstrekkelig luft**

Dvs. klare og gule flammer.

- **Ikke la det brenne om natten**

## VIKTIGT!

### Säker uppvärmning för miljön och för dig själv!

- **Använd endast torr ved**

Använd endast torr (max. 20% fukthalt) och obehandlad ved. Bränslet måste vara klyvt och 8 - 12 cm tjockt.

- **Tändning**

Tänd med torr tändved (använd 1 - 2 kg). Lämna luckan på glänt och håll dig nära kaminen medan du tänder den.

- **Ett bra lager glöd**

Se till att det finns ett bra glödlager innan påfyllning. Veden bör tändas inom 2 minuter. Om stockarna inte antänds kan de, i extremfall, medföra att rökgaserna antändes vilket kan innebära risk för materiella skador eller personska-

- **Påfyllning**

Vid påfyllning använder du 2 - 3 vedträn - inte mer än 2 - 2,5 kg.

- **Se till att det finns tillräckligt med luft**

Dvs. klara och gula lågor.

- **Låt aldrig brinna över natten**



By appointment to The Royal Danish Court

# morsø

Morsø Jernstøberi A/S - 28.09.2016 - 72146700