

- Ⓝ NO Monterings- og bruksanvisning
- Ⓝ SE Installations- och bruksanvisning
- Ⓝ GB Installation and user manual
- Ⓝ FI Asennus ja käyttöohje
- Ⓝ DE Installations und Benutzerhandbuch
- Ⓝ FR Manuel d'installation et d'utilisation
- Ⓝ DK Installations- og brugervejledning



---

## Me Ceiling

---

Art.no: SA-ME000-C84, SA-ME000-C64

Last updated: 17.05.2021

Test Report No: RRF 40 17 4683, NS 17 4683

**VIKTIG:** Det er inkludert 4 stk Ø8 x 120mm treskruer. Disse skal kun benyttes i massive trebjelker. Se eksempel under hvordan det skal kubbes ut i bjelkelaget.

- (NO)** Dersom taket er laget av annet materiale anbefaler vi å bruke gjennomgående skruer med egnede skiver.  
**Vi anbefaler maksimalt 150 kg pipevekt.**  
**VIKTIG: Følg alltid pipeprodusentens monteringsanvisning- og sikkerhetsavstander!**

**VIKTIGT:** Monteringssetsen inneholder fire träskruvar (Ø 8 x 120). Dessa är avsedda för användning endast i solida träbalkar. Följ anvisningarna nedan för information om hur tvärbalkar ska installeras mellan ursprungliga balkar för att uppnå en säker konstruktion. Om takkonstruktionen är tillverkad av annat material rekommenderar vi att genomgående skruvar eller gängstänger (M8) med brickor används.

- (SE)** **Vi rekommenderar att skorstenen väger högst 150 kg.**  
**OBS! Följ skorstenstillverkarens anvisningar och angivna säkerhetsavstånd!**

**IMPORTANT:** Included in the installation kit are 4 x Ø8x120 wood screws. These are only intended for use in solid wood beams. Follow the instructions below on how to insert cross-beams between the original beams in order to create a safe construction. If your ceiling construction is made from other material we strongly suggest to use protruding M8 bolts or threaded bars with appropriate washers on top.

- (GB)** **We recommend a maximum chimney weight of 150 kg.**  
**ATTENTION: Always follow the chimney manufacturer's instructions and safety distances!**

**TÄRKEÄÄ:** Asennussarjaan sisältyy 4 kpl Ø8x120 puuruuvia. Niitä käytetään ainoastaan puupalkkien kanssa. Alla on selostettu kuinka luot turvallisen rakenteen asentamalla poikkipalkit alkuperäisten palkkien väliin. Jos katto on valmistettu muusta materiaalista, suosittelimme käyttämään M8-ruuveja tai kierretankoja ja asianmukaisia aluslevyjä.

- (FI)** **Suosittelimme käyttämään enintään 150 kg painoista savupiippua.**  
**TÄRKEÄÄ: Noudata aina savupiipun valmistajan ohjeita ja turvaetäisyyksiä!**

**WICHTIG:** Im Montagekit sind 4 x Ø8x120 Holzschrauben enthalten. Diese dürfen nur für massive Holzbalken verwendet werden. Befolgen Sie die nachfolgende Anleitung zum Einsatz von Querbalken zwischen die ursprünglichen Balken, um eine sichere Konstruktion zu gewährleisten. Besteht Ihre Deckenkonstruktion aus einem anderen Material, empfehlen wir die Verwendung herausstehender M8-Bolzen oder Gewindestangen mit entsprechenden Unterlegscheiben.

- (DE)** **Das empfohlene Höchstgewicht des Schornsteins beträgt 150 kg.**  
**ACHTUNG: Befolgen Sie die Anweisungen und Sicherheitsabstände des Schornsteinherstellers!**

**IMPORTANT :** Le kit d'installation comprend 4 vis à bois Ø 8x120. Ces vis sont uniquement destinées à être utilisées dans des poutres en bois massif. Suivez les instructions ci-dessous pour savoir comment insérer des traverses entre les poutres d'origine afin de créer une construction sûre. Si votre construction de plafond est faite à partir d'autres matériaux, nous vous suggérons fortement d'utiliser des boulons M8 ou des barres filetées saillantes avec des rondelles appropriées sur le dessus.

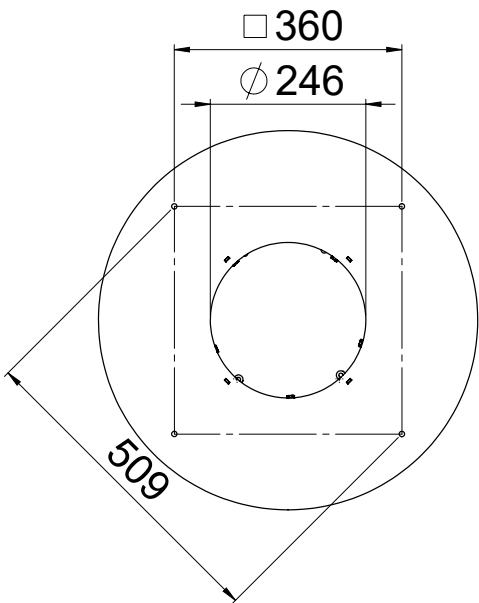
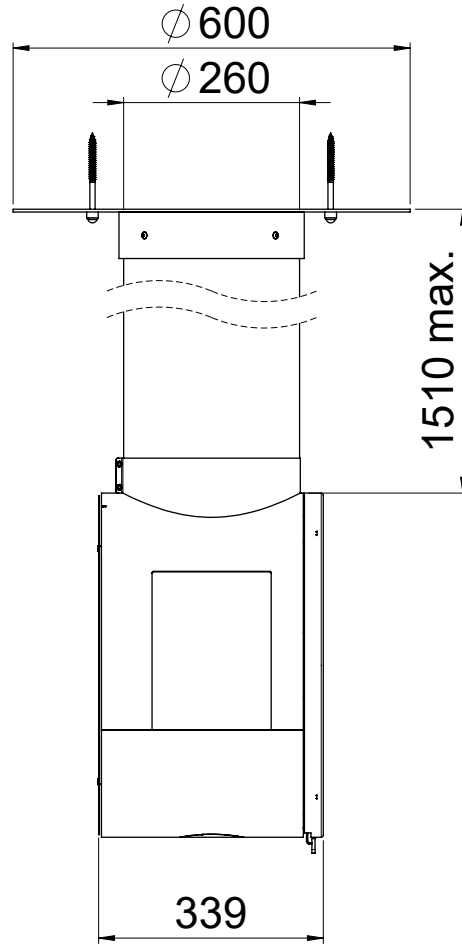
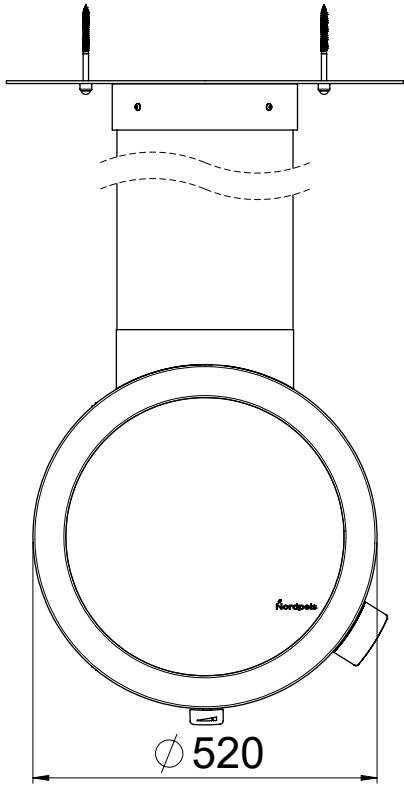
- (FR)** **Nous recommandons un poids maximal de cheminée de 150 kg.**  
**ATTENTION : Observez toujours les instructions du fabricant de la cheminée et les distances de sécurité !**

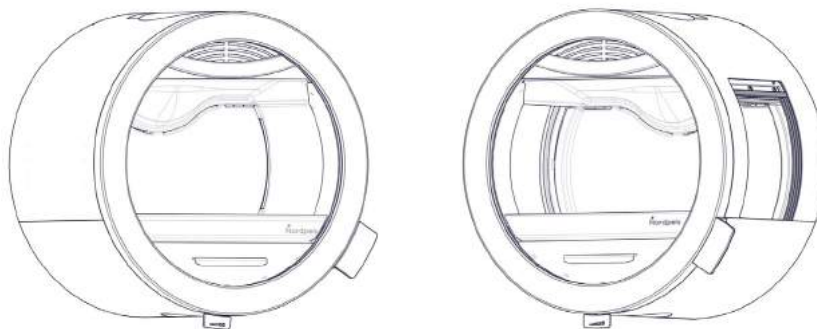
**VIGTIGT:** Installationssættet indeholder 4 x Ø 8x120 træskruer. Disse er kun beregnet til brug i faste træbjælker. Følg instruktionerne herunder om, hvordan du indsætter tværbjælker mellem de originale bjælker for at skabe en sikker konstruktion. Hvis din tagkonstruktion er lavet af andre materialer, anbefaler vi kraftigt at anvende gennemgående M8-bolte eller gevindstænger med passende spændskiver på toppen.

- (DK)** **Vi anbefaler en maksimal skorstensvægt på 150 kg.**  
**BEMÆRK! Følg altid skorstensproducentens instruktioner og sikkerhedsafstande!**

**FIG 1**

**Me Ceiling = mm / air / chimney**





Manual for ME



Se egen monteringsanvisning  
 See separate instruction  
 Se egen monteringsanvisning  
 Katso erilliset ohjeet  
 Beachten Sie die separate Montageanleitung  
 Voir le manuel d'installation séparé  
 Se separat instruksjon

(NO)

Eksempel på kubbing (FIG 2): For å sikre styrke og stabilitet anbefaler vi at det brukes materialer med minimumsdimensjon av 2x6". **Da kubbingen holder hele vekten av ovnen og pipen er det viktig at kubbingen er festet på en tilfredstillende måte mot det originale bjelkelaget.**

(SE)

Exempel på hur tvärbalkar monteras (FIG 2): Vi rekommenderar att de balkar som används inte understiger 2 x 6 tum (på så sätt säkerställs tillräcklig hållfasthet och stabilitet). **Tvärbalkarna stöder upp kaminens och skorstenens sammanlagda vikt och säkerställer dess stabilitet, vilket betyder att det är mycket viktigt att de är säkert förankrade i de ursprungliga balkarna.**

(GB)

Example on how to fit the cross-beams (FIG 2): For sufficient strength and stability we strongly recommend to use minimum 2x6" lumber. **As the cross-beams are supporting the entire weight and stability of the stove and the chimney, it is very important that they are securely fixed to the original beams.**

(FI)

Esimerkki poikkipalkkien asennuksesta (kuva 2): Suosittelemme käyttämään vähintään 2x6" palkkeja riittävän lujuuden ja vakauden varmistamiseksi. **Koska poikkipalkit kannattavat koko takan ja savupiipun painon, on erittäin tärkeää, että ne kiinnitetään kunnolla alkuperäisiin palkkeihin.**

(DE)

Beispiel für die Anbringung der Querbalken (ABB. 2): Für eine ausreichende Stärke und Stabilität empfehlen wir die Verwendung von Holz mit den Mindestabmessungen 2x6". **Da die Querbalken das gesamte Gewicht und die Stabilität des Kaminofens und Schornsteins tragen, ist es sehr wichtig, dass sie sicher an den ursprünglichen Balken befestigt werden.**

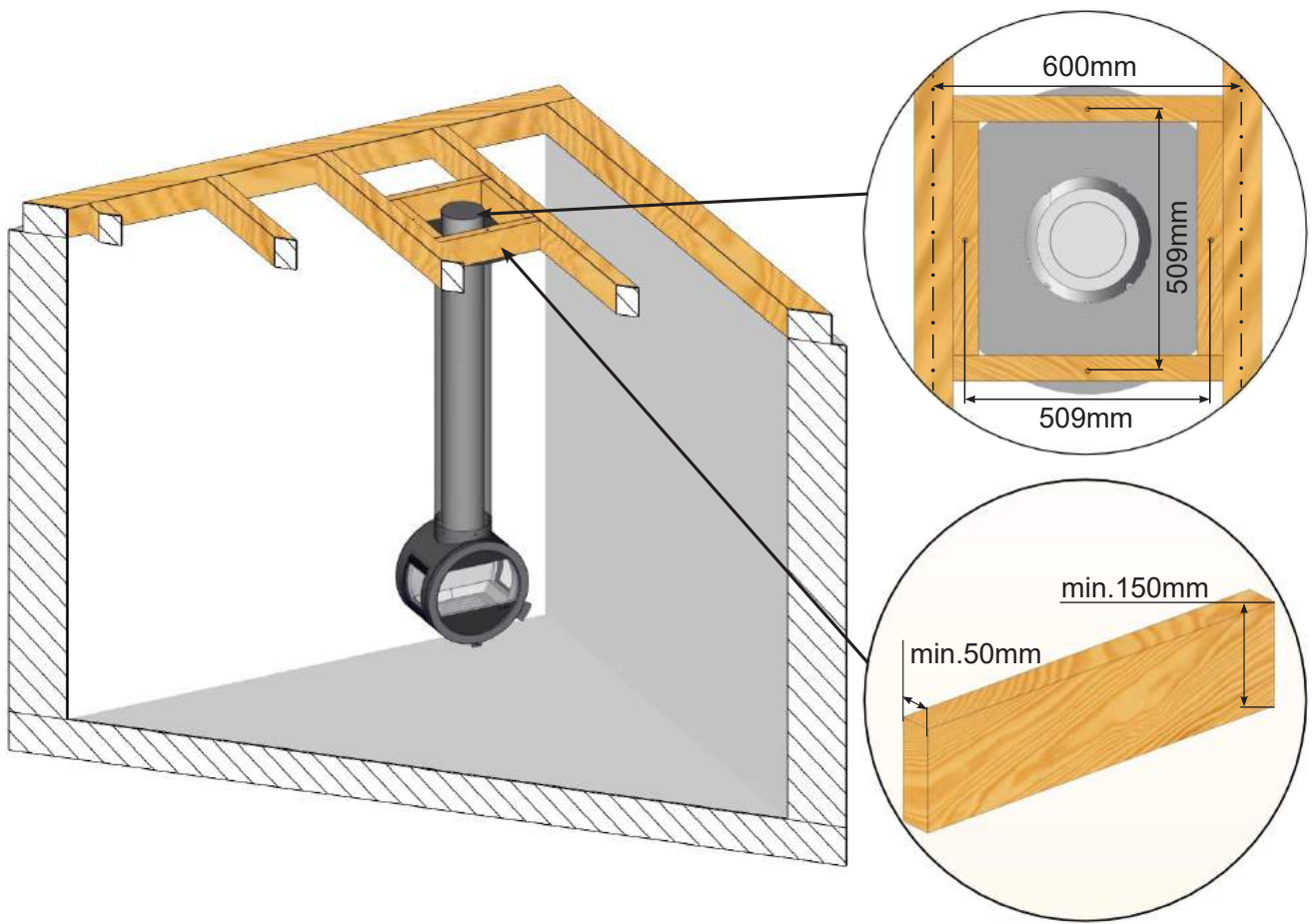
(FR)

Exemple d'assemblage des traverses (FIG 2) : Pour une résistance et une stabilité suffisantes, il est fortement recommandé d'utiliser un bois de charpente de 2 x 6 po minimum. **Comme les traverses supportent tout le poids et la stabilité du poêle et de la cheminée, il est très important qu'elles soient solidement fixées aux poutres d'origine.**

(DK)

Eksempel på fastgøring af tværbjælkerne (FIG 2): For tilstrækkelig styrke og stabilitet anbefaler vi kraftigt som minimum at anvende 2x6" tømmer. **Da tværbjælkerne støtter og stabiliserer ovnens og skorstenens samlede vægt, er det meget vigtigt, at de er fastgjort sikkert til de originale bjælker.**

**FIG 2**



- NO** Se monteringsanvisningen til ME og fjern Thermotteplatene fra brennkammeret.
- SE** Se monteringsanvisningen för ME och ta bort thermotte-infordringen.
- GB** Refer to the installation manual for ME and remove the Thermotte liner.
- FI** Katso ME-asennusohje ja irrota Thermotte-levyt.
- DE** Siehe die ME-Einbauanleitung und entfernen Sie den Thermotte-Mantel.
- FR** Reportez-vous au manuel d'installation du modèle ME et retirez l'habillage en Thermotte.
- DK** Se installationsvejledningen til ME, og fjern Thermotte-foringen.

**FIG 3**

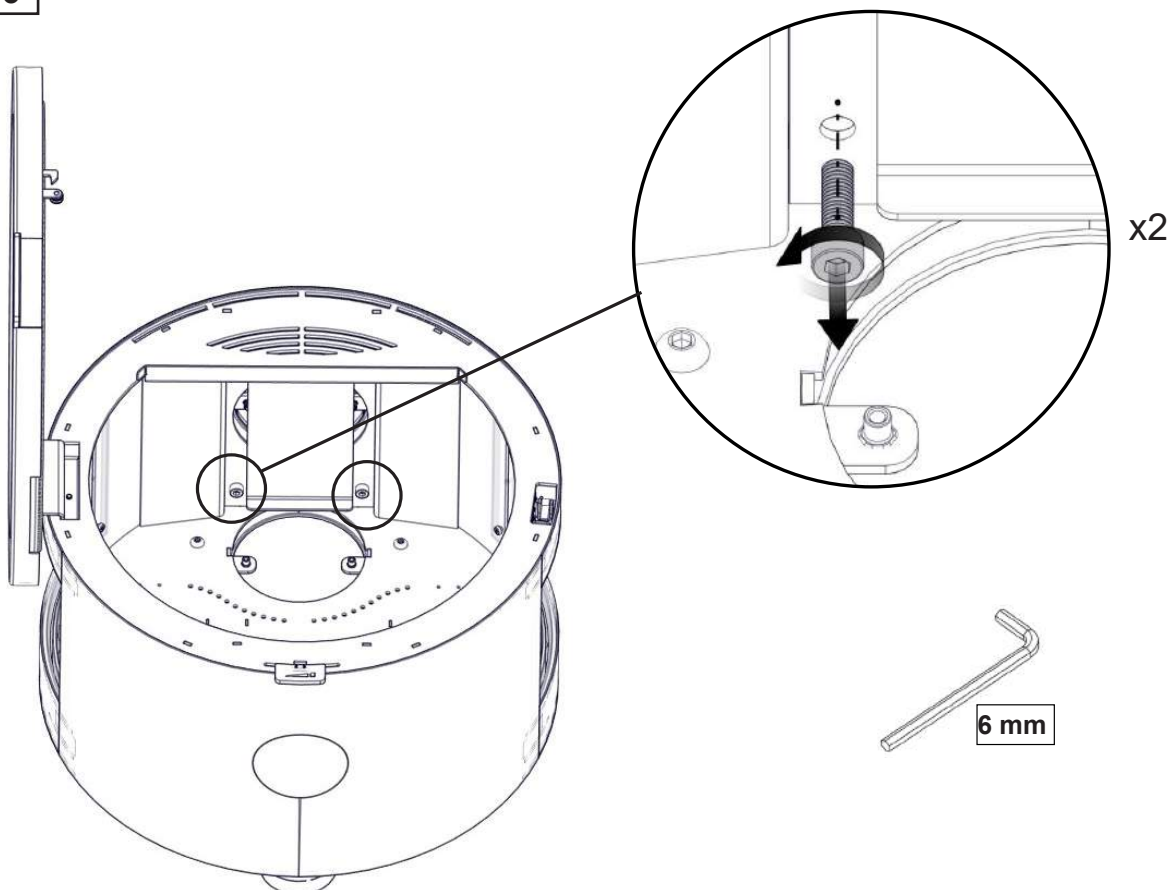
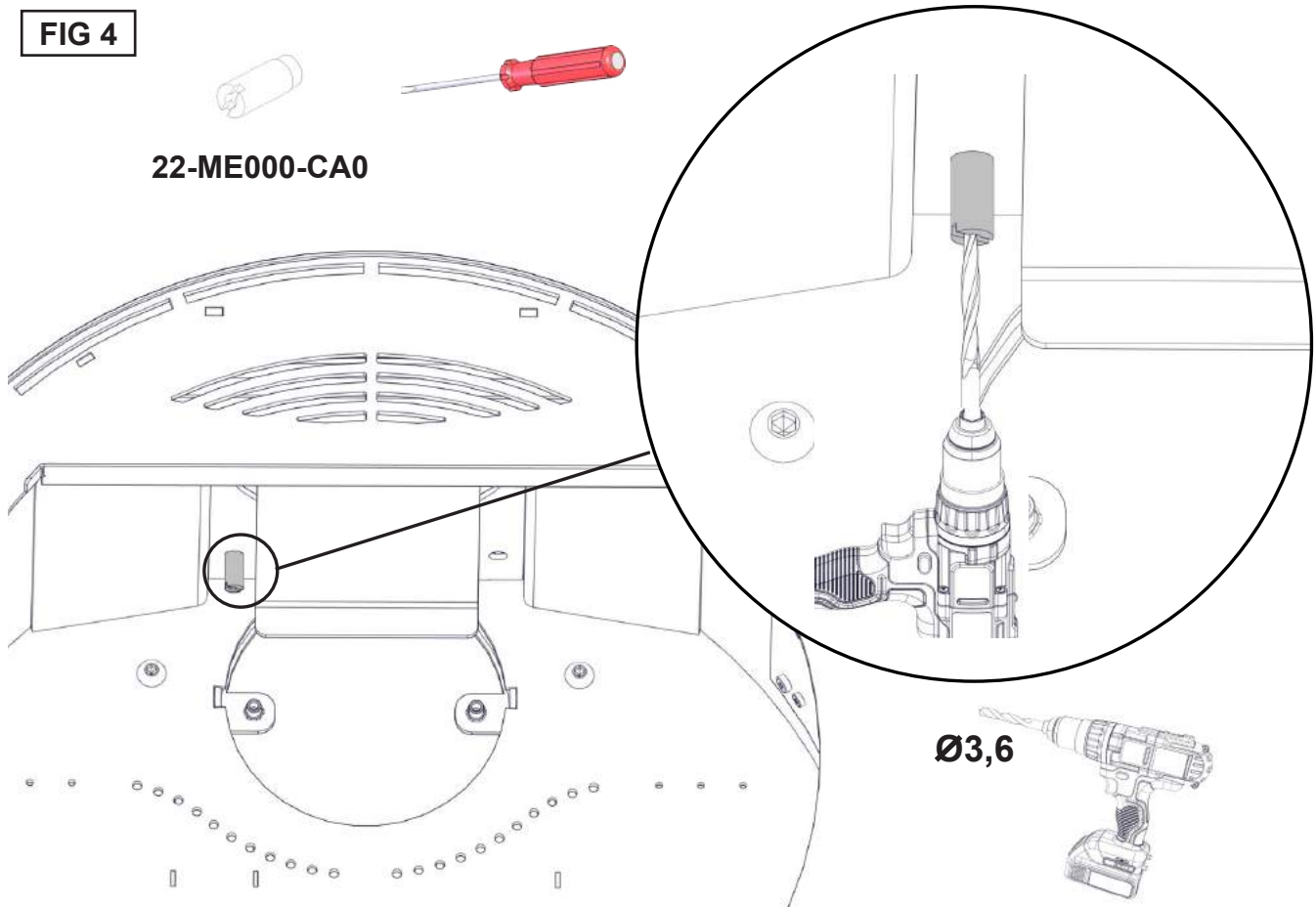
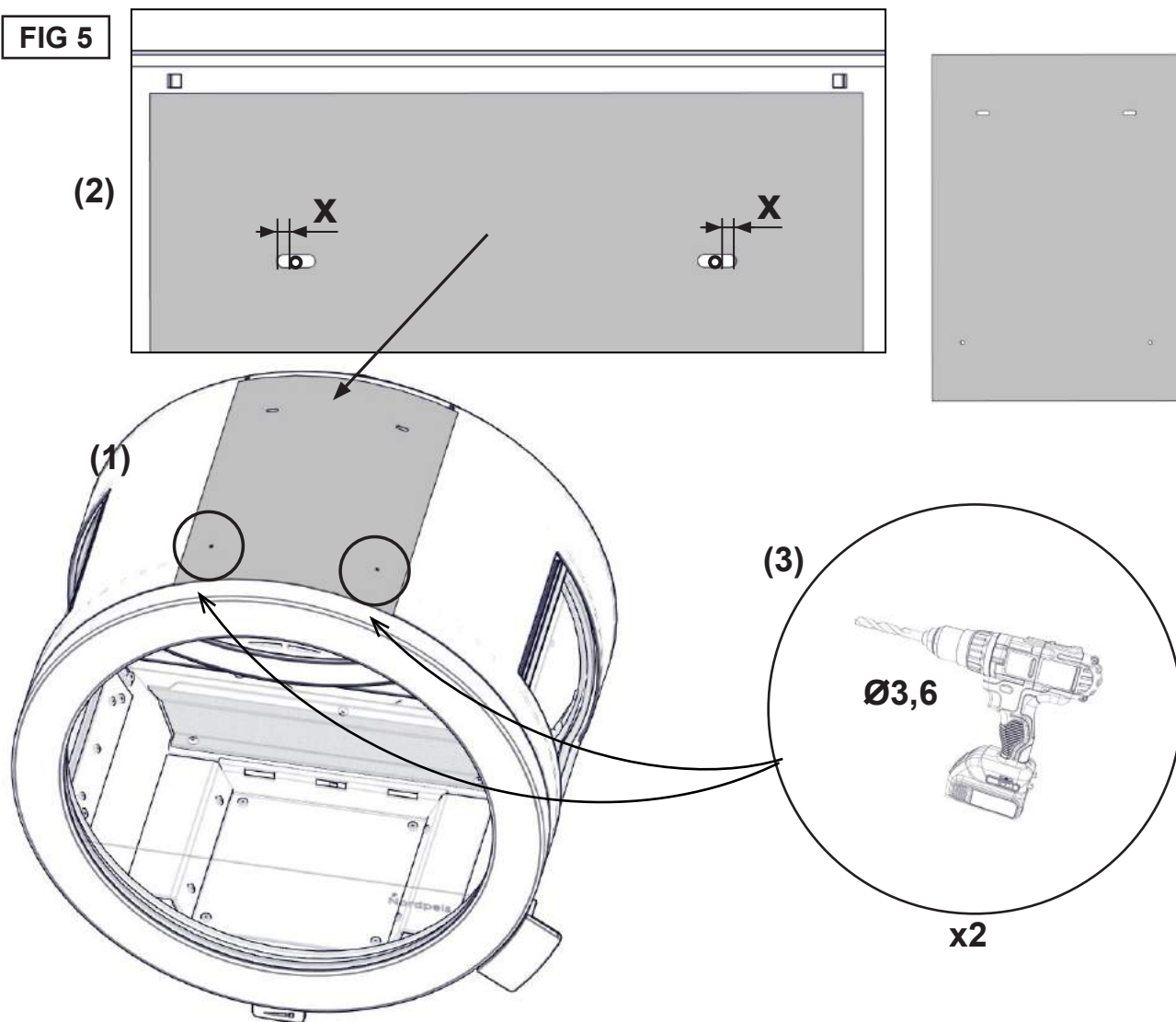


FIG 4



- !**
- (NO)** Sett inn drilljiggen, og bor gjennom ytterkroppen på ovnen med medfølgende 3,6mm bor.  
**Info: Bruk minst mulig kraft for best mulig resultat.**
  - (SE)** Sätt i borbussningen i de två bakre hålen och borra genom kaminens hölje (använd medföljande 3,6 mm borrar). **Var uppmärksam! Tryck inte för hårt när du borrar så att boret flyttar sig från hålet.**
  - (GB)** Insert the drill bush into the two rear holes and drill through the outer body of the stove with the supplied 3,6mm drill. **Attention! Do not press too hard while drilling so that the drill does not slip off the drilling point.**
  - (FI)** Asenna poraholkki kahteen takareikään ja poraa takan ulkokuoren läpi mukana toimitetulla 3,6 mm terällä. **Huomio! Älä paina poraa liian paljon ettei se lipeä porauskohdasta.**
  - (DE)** Die Bohrbuchse in die beiden hinteren Löcher einführen und mit dem mitgelieferten Bohrer (3,6 mm) durch das äußere Gehäuse des Kaminofens bohren. **Achtung! Drücken Sie beim Bohren nicht zu sehr, damit der Bit nicht vom Bohrpunkt abrutscht.**
  - (FR)** Insérez la bague de perçage dans les deux trous arrière et percez le corps extérieur du poêle avec le foret de 3,6 mm fourni. **Attention! N'appuyez pas trop fort pendant le perçage afin que le foret ne glisse pas du point de forage.**
  - (DK)** Indsæt borebøsningen i de to bageste huller, og bor gennem ovnens ydre hus med det medfølgende bor på 3,6 mm. **Bemærk! Tryk ikke for hårdt, når du borer, så boret ikke skrider i borepunktet.**

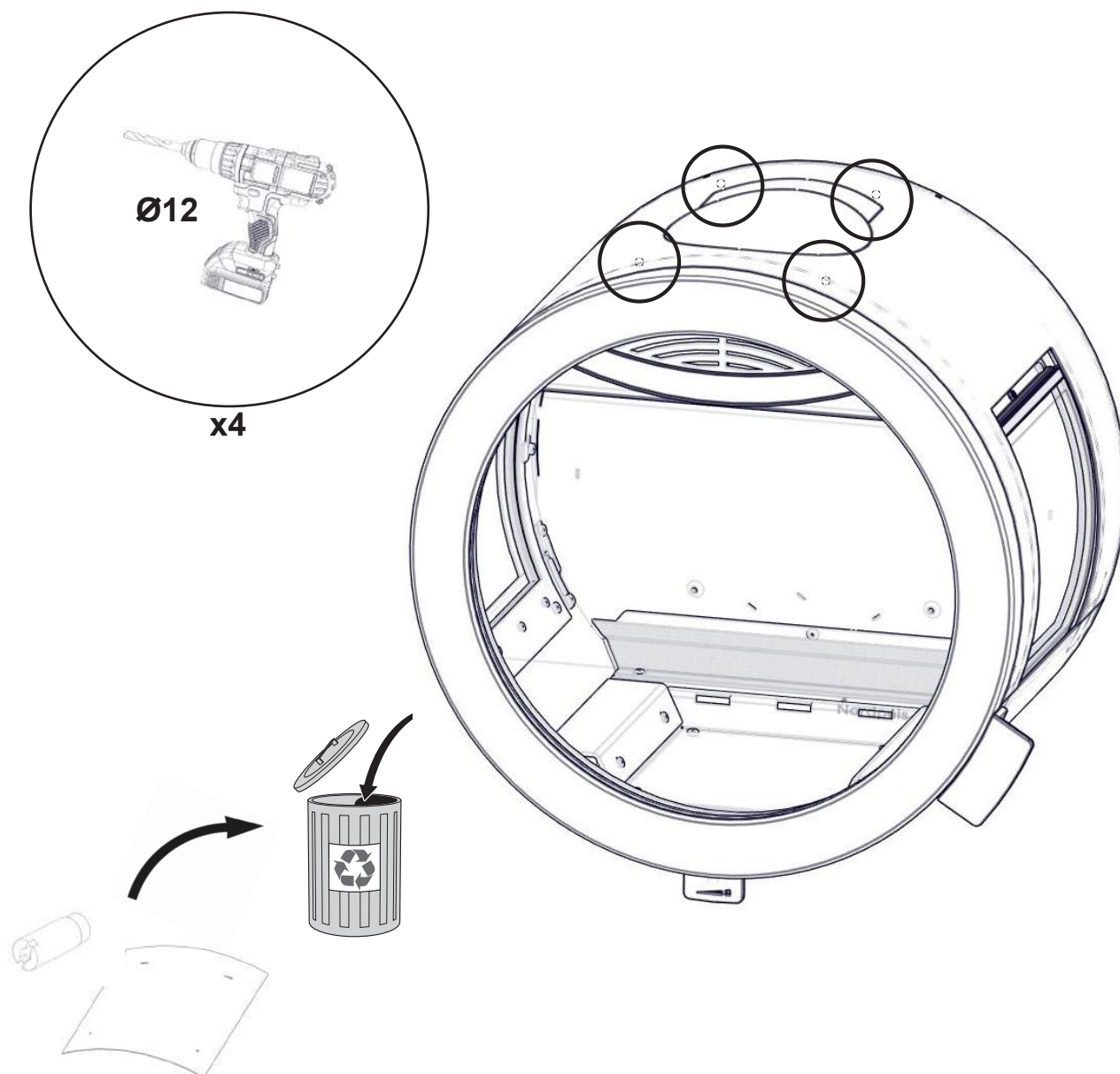


**FIG 5**

- (NO)** Legg på den medfølgende magnetjiggen (1) på toppen av ovnen som illustrert. Pass på at de to bakre hullene på toppen av ovnen sentreres i de bakre hullene (2) på jiggen før de fremre hullene (3) bores som på jiggen.
- (SE)** Sätt fast den medföljande magnetiska (1) borrarfixturen på kaminens ovsida (se bilden). Försäkra dig om att de två bakre hålen är centrerade i de två ovala perforeringarna (2) innan du borrar de två främre hålen med hjälp av fixturen (3).
- (GB)** Apply the supplied magnetic (1) drill jig to the top of the stove as illustrated. Make sure the two rear holes are centered in the two bean-shaped perforations (2) before drilling the two front holes accordingly to the jig (3).
- (FI)** Kiinnitä mukana toimitettu magneettinen (1) porausjigi takan päälle kuvan mukaisesti. Varmista, että kaksi taempaa reikää ovat kahden soikean aukon (2) kohdalla ennen kuin poraat kaksi etumaista reikää jiggin (3) avulla.
- (DE)** Die mitgelieferte magnetische Bohrschablone (1) wie gezeigt auf die Oberseite des Kaminofens legen. Sicherstellen, dass die beiden hinteren Löcher in den beiden ovalen Perforationen (2) zentriert sind, bevor die beiden vorderen Löcher gemäß Schablone (3) gebohrt werden.
- (FR)** Posez le gabarit magnétique (1) fourni sur le dessus du poêle, comme illustré. Assurez-vous que les deux trous arrière sont centrés dans les deux perforations oblongues (2) avant de percer les deux trous avant, selon le gabarit (3).
- (DK)** Anvend det medfølgende magnetiske (1) borelære på toppen af oven, som vist. Sørg for, at de to bageste huller er centreret i de to ovale perforeringer (2), før du borer de to fronthuller med borelæren (3).



**FIG 6**



**NO** Bor de ytterste hullene.

**SE** Borra hål endast i ytterplåten.

**GB** Drill the holes only in the outer body.

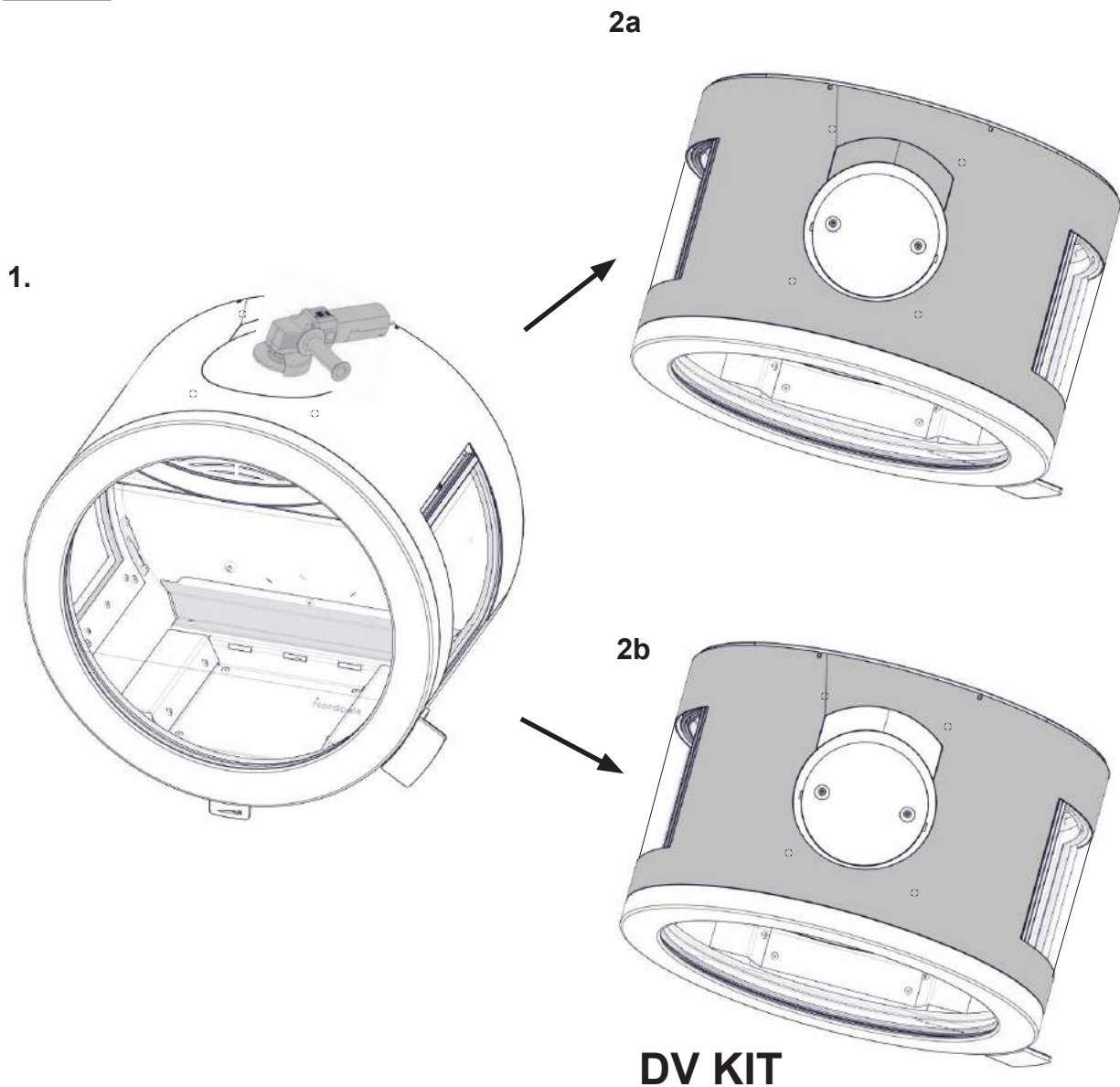
**FI** Pora reijät vain ulkokuoreen.

**DE** Bohren Sie die Löcher nur im äußeren Korpus.

**FR** Percer les trous uniquement sur la partie extérieur du corps de chauffe.

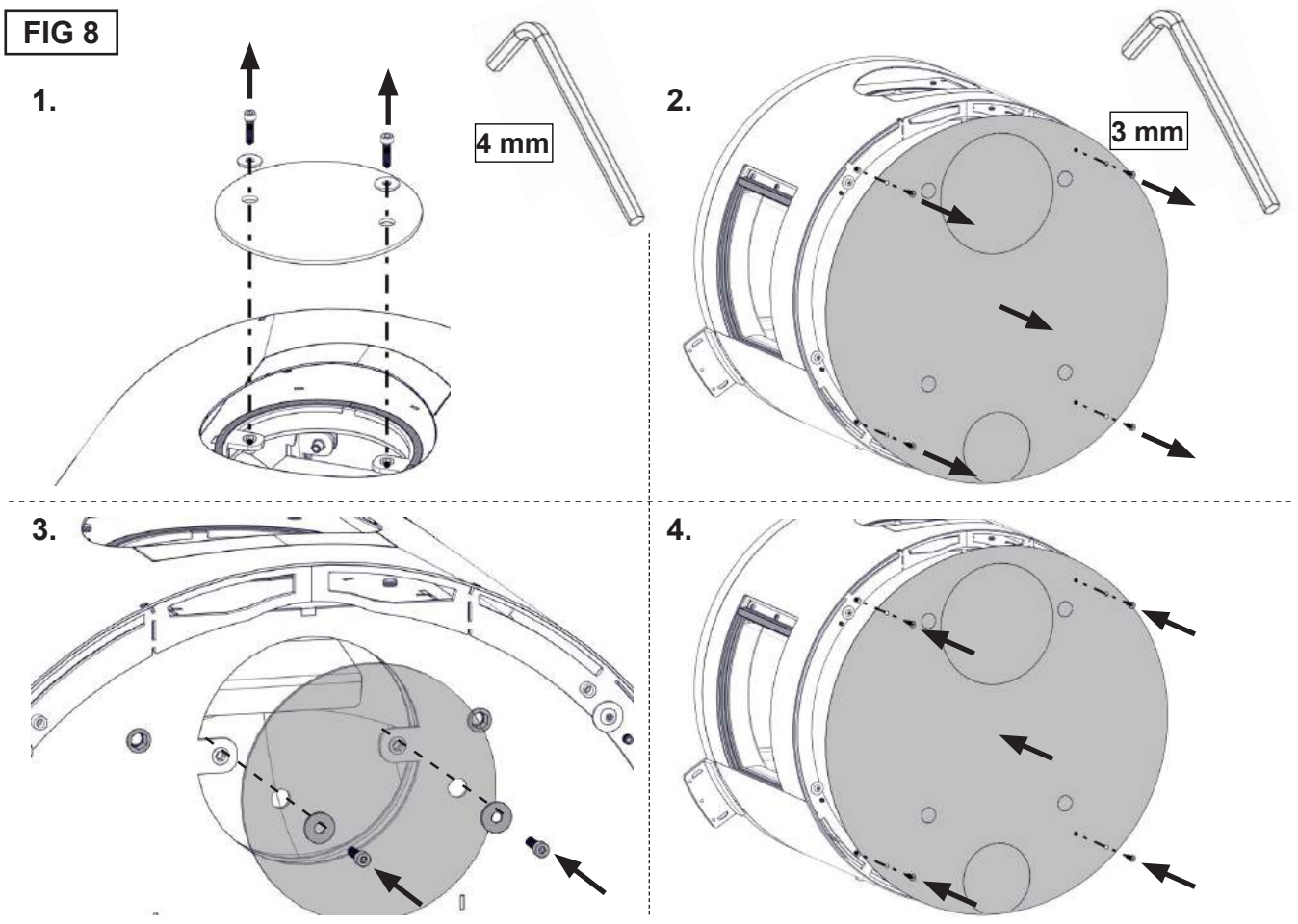
**DK** Bor kun huller i det ydre hus.

**FIG 7**



- NO** Fjern pyntelokket til røykstussen med en vinkelsliper.
- SE** Kapa bort rökstosen i kaminens yttre hölje med vinkelslip.
- GB** Remove the flue cover in the outer stove body with an angle grinder.
- FI** Irrota savuputkiiltännän kansi ulkokuoresta kulmahiomakoneella.
- DE** Die Rauchgasabdeckung im äußeren Kaminofengehäuse mit einem Trennschleifer entfernen.
- FR** Retirez le couvercle du conduit de fumée dans le corps extérieur du poêle avec une meuleuse d'angle.
- DK** Fjern dækpladen i det ydre ovnhus med en vinkelsliber.

**FIG 8**



**FIG 9**

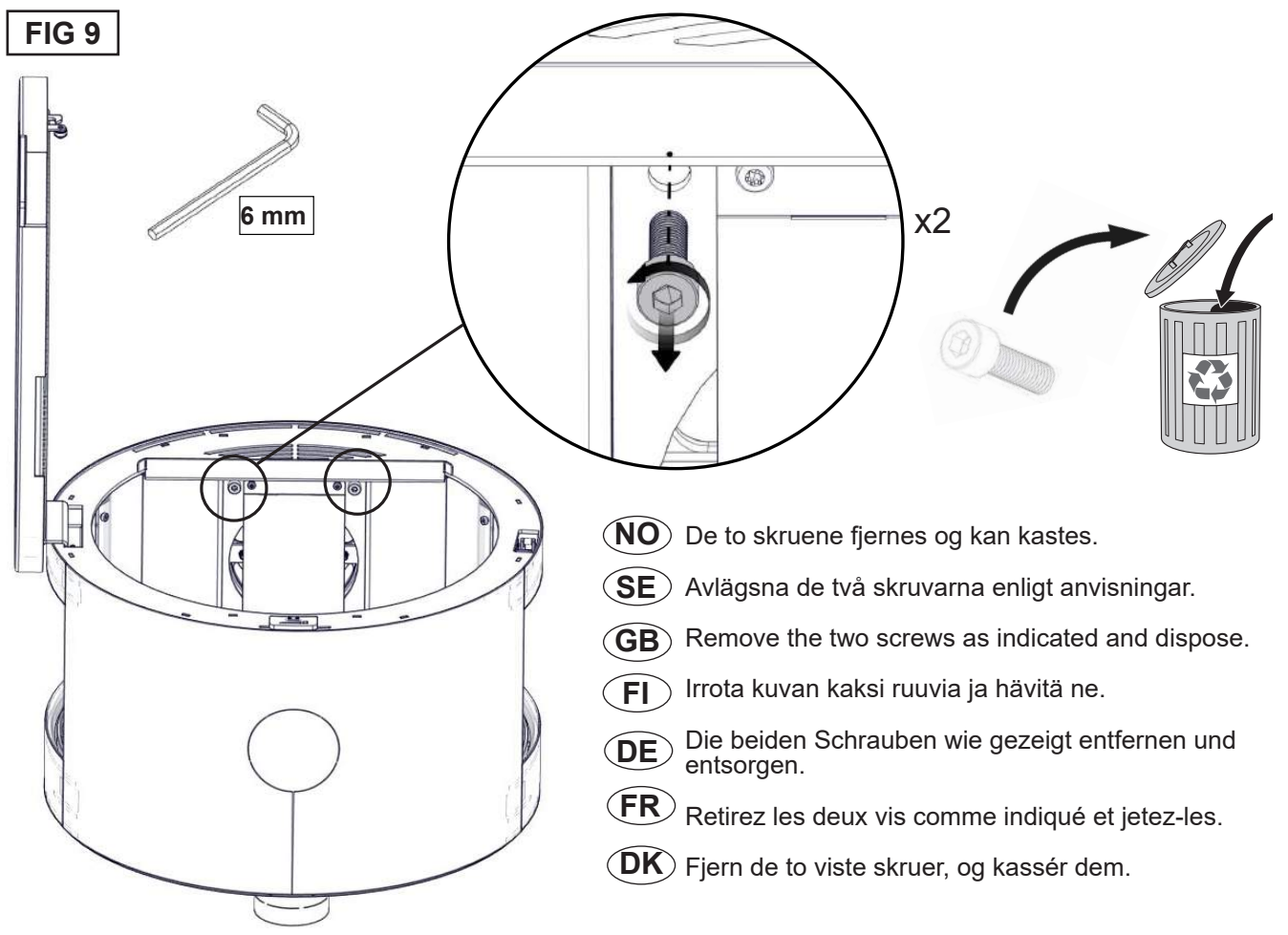
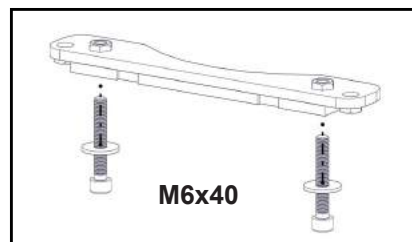
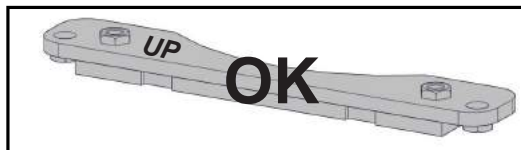
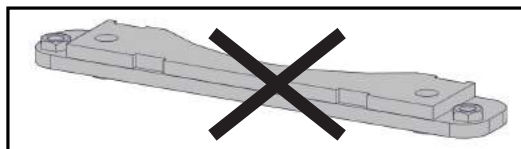
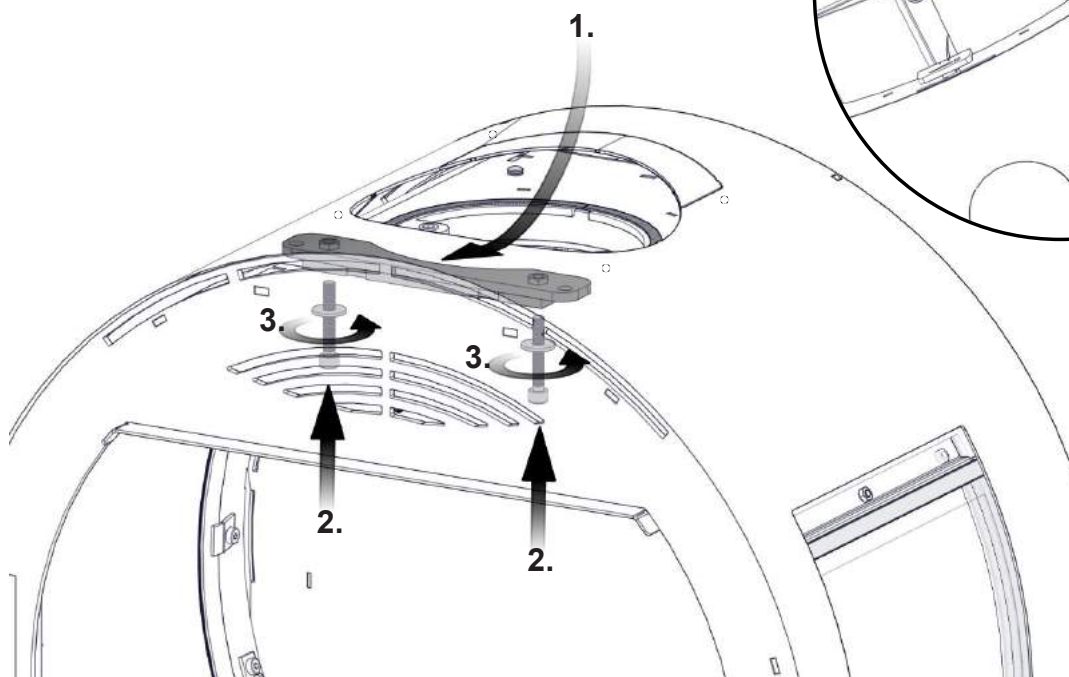


FIG 10



M6x40



**(NO)** Plasser braketten mellom den utvendige og invendige kroppen og fest den med de to 6 x 40mm boltene og skivene i de tomme hullene.

**(SE)** Placera staget mellan kaminens yttre och inre hölje och fäst den med medföljande skruvar (6 x 40 mm) och brickor i de nu tomma hålen.

**(GB)** Place the connection bar between the inner and outer stove body using the two supplied 6 x 40mm bolts with washers to fasten it through the now empty holes.

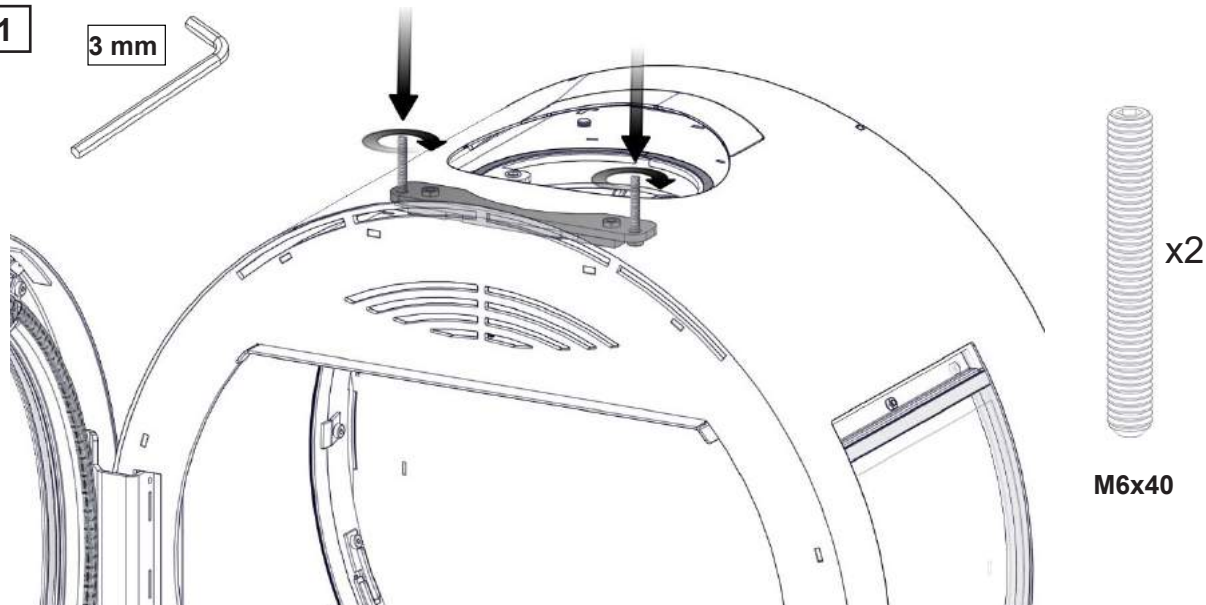
**(FI)** Kiinnitä yhdystanko sisä- ja ulkokuoren välille kahdella mukana toimitetulla 6x40 mm ruuvilla ja aluslevyillä.

**(DE)** Die Verbindungsleiste zwischen das innere und äußere Kaminofengehäuse einsetzen und mit den beiden mitgelieferten Bolzen (6x40 mm) und Unterlegscheiben in den jetzt leeren Löchern befestigen.

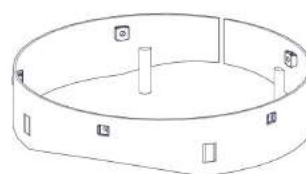
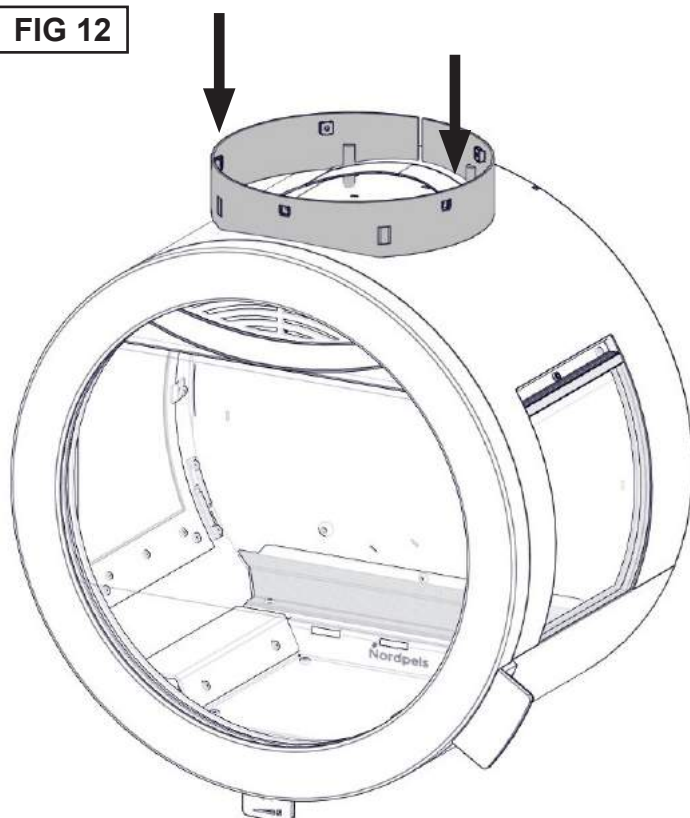
**(FR)** Placez la barre de liaison entre le corps du poêle intérieur et extérieur en utilisant les deux boulons de 6 x 40 mm fournis avec les rondelles pour la fixer à travers les trous maintenant vides.

**(DK)** Anbring tilkoblingsstangen mellem det indre og det ydre ovnhus med de to medfølgende 6 x 40 mm-bolte med spændskiver for at fastgøre den gennem de nu tomme huller.



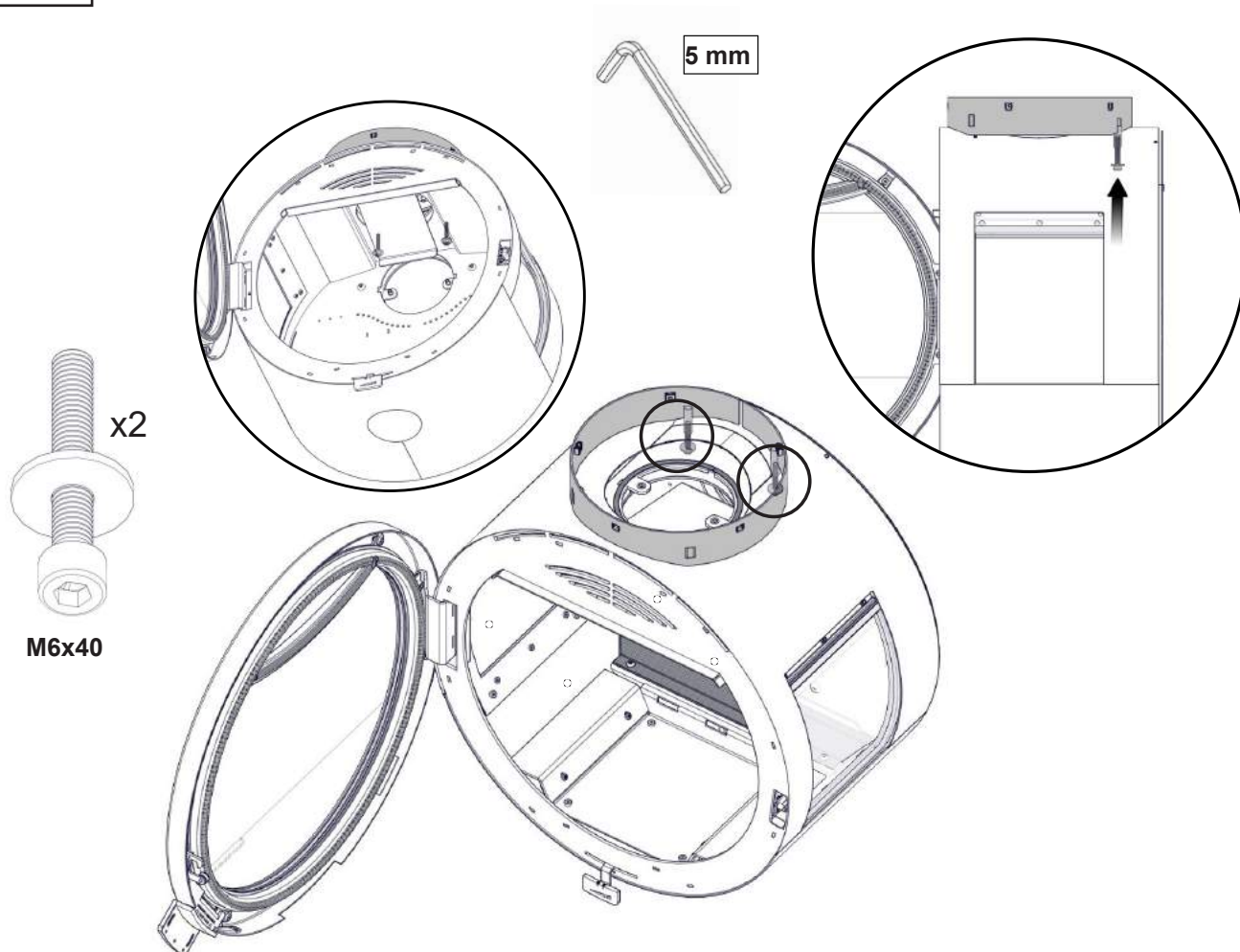
**FIG 11**

- NO** De to 6 x 40 gjengejernene skrues inn gjennom hullene i ytterkroppen.
- SE** Sätt i gängstängerna (6 x 40) i de främre hålen på kaminens yttre hölje.
- GB** Insert the 6 x 40 threaded bars through the front holes of the outer stove body.
- FI** Asenna 6x40 mm kierretangot ulkokuoren etumaisten reikien läpi.
- DE** Die Gewindestangen (6x40 mm) durch die vorderen Löcher des äußeren Kaminofengehäuses stecken.
- FR** Insérez les barres filetées de 6 x 40 dans les trous avant du corps extérieur du poêle.
- DK** Indsæt 6 x 40 gevindstængerne gennem de forreste huller i det ydre ovnhus.

**FIG 12**

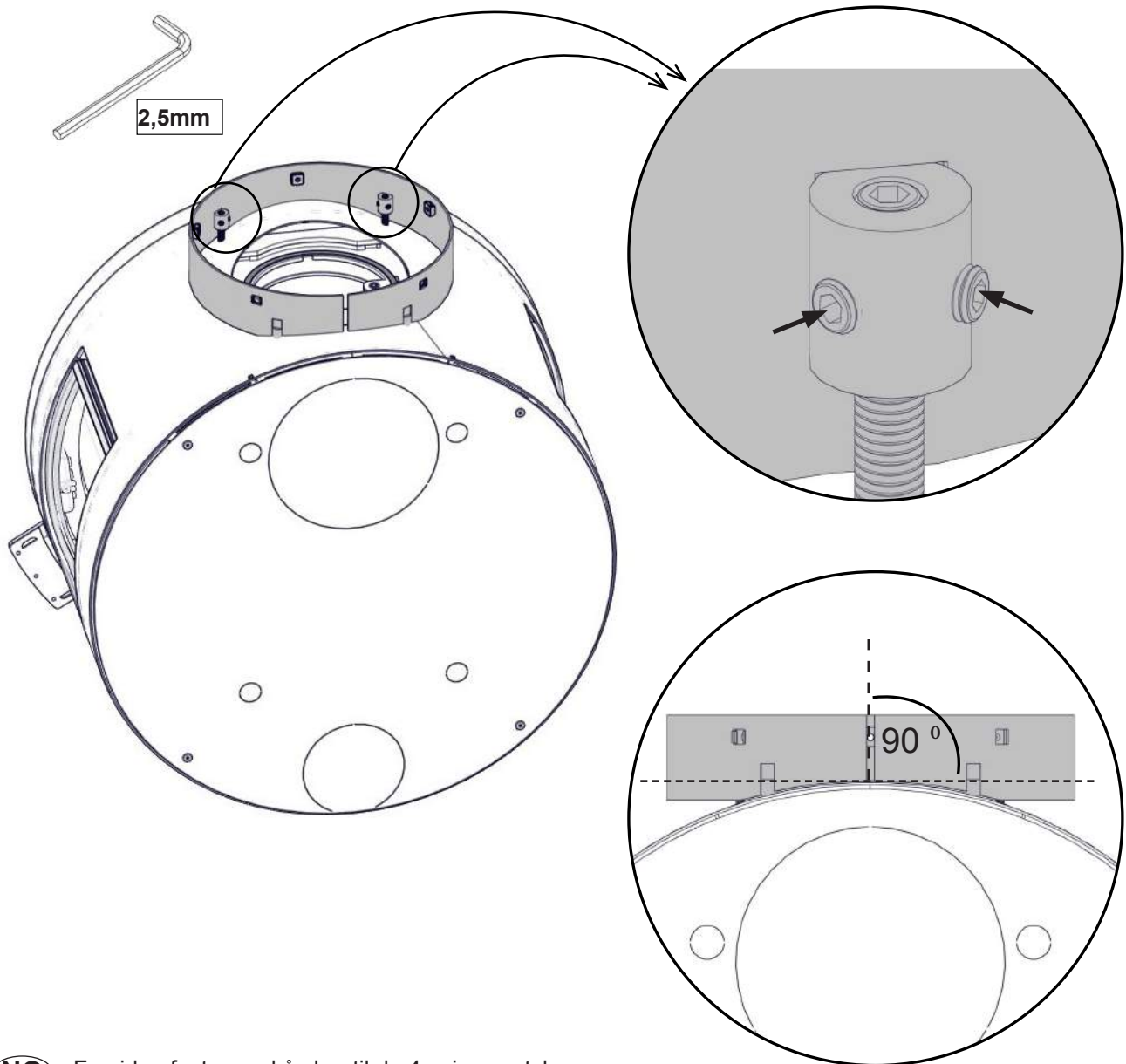
- NO** Plasser monteringskraven som vist.
- SE** Installera stödflänsen (se bilden).
- GB** Place the support collar as shown.
- FI** Aseta tukikaulus kuvan mukaisesti.
- DE** Den Stützkragen wie gezeigt einsetzen.
- FR** Placez le collet de support comme indiqué.
- DK** Anbring støttekraven som vist.

**FIG 13**



- NO** Fest baksiden av kraven med to 6 x 40 mm bolter fra innsiden av ovnen.
- SE** Fäst de två bakre hålen på stödflänsen i kaminen genom de bakre hålen med de två medföljande skruvarna (6 x 40 mm) från kaminens insida.
- GB** Fasten the two rear holes of the support collar to the stove through the rear holes with the two supplied 6 x 40mm bolts from inside the stove.
- FI** Kiinnitä tukikaulus takkaan pujottamalla kahteen taempaan reikään kaksi 6x40 mm ruuvia takan sisäpuolelta käsin.
- DE** Befestigen Sie den Stützkragen von innen mit den mitgelieferten, durch die hinteren Löcher durchgehenden Gewindestangen 6x 40 mm.
- FR** Fixez les deux trous arrière du collet de support au poêle à travers les trous arrière avec les deux boulons 6 x 40 mm fournis de l'intérieur du poêle.
- DK** Fastgør de to bageste huller i støttekraven til ovnen gennem de to bageste huller med de to medfølgende 6 x 40 mm bolte fra ovnens inderside.

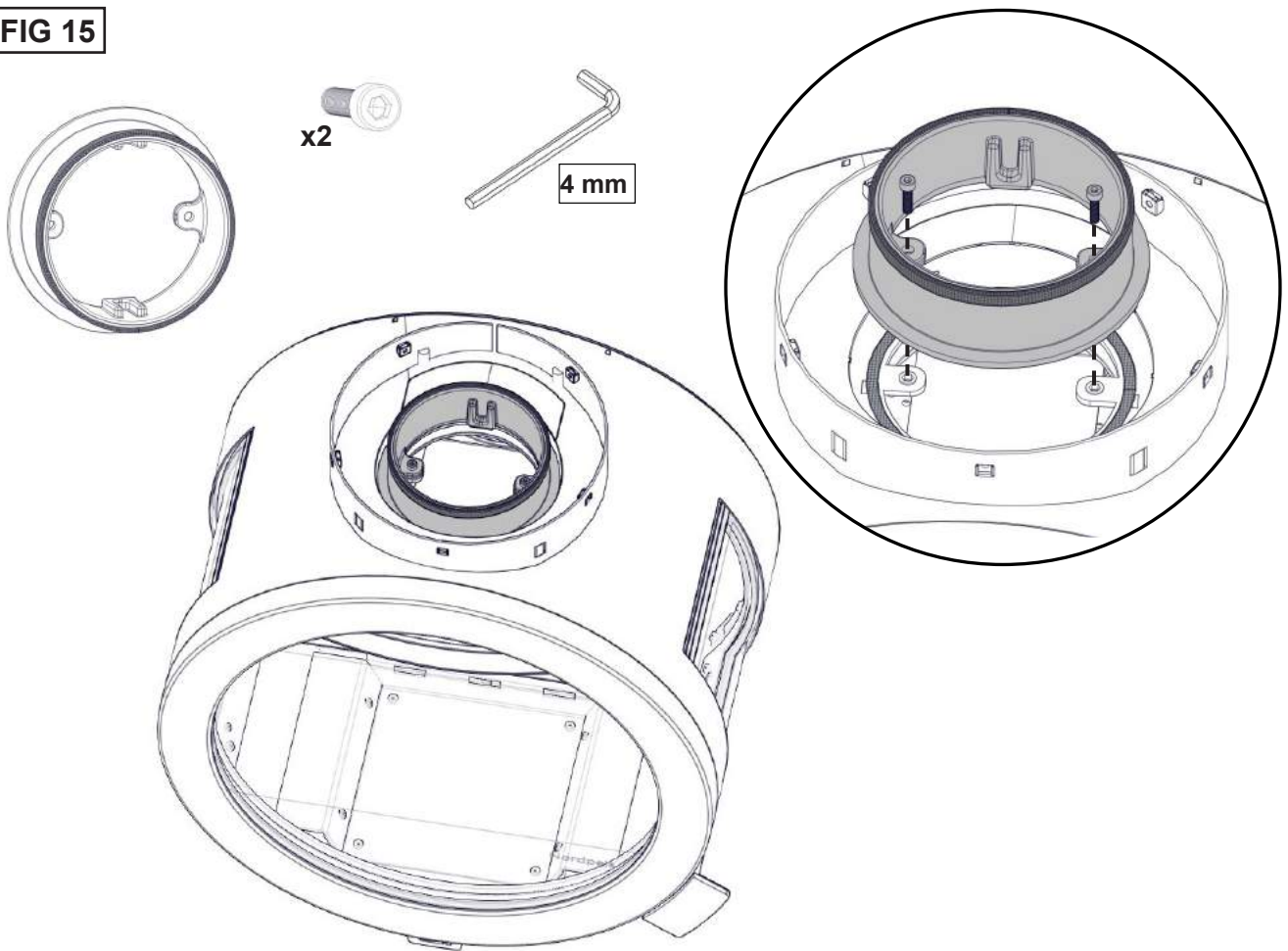
**FIG 14**



- NO** Forsiden festes ved å skru til de 4 spisse setskruene med en kraft på 4 - 5 Nm.
- SE** Förankra de två gängstängerna i fronten med fyra spetsiga låsskruvar (dra åt med åtdragningsmoment 4–5 Nm).
- GB** Fix the two threaded bars in front with the four pointed set screws with a force of 4-5 Nm.
- FI** Kiinnitä etupuolen kaksi kierretankoa neljällä ruuvilla, tiukkuus 4-5 Nm.
- DE** Die beiden Gewindestangen an der Vorderseite mit den vier spitzen Stellschrauben mit einem Anzugsmoment von 4-5 Nm anziehen.
- FR** Fixez les deux barres filetées à l'avant avec les quatre vis de réglage pointeaux avec un couple de 4 à 5 Nm.
- DK** Fastgør de to gevindstænger foran med de fire spidse indstillingskruer med en styrke på 4-5 Nm.



**FIG 15**



**Manual for DV Kit**

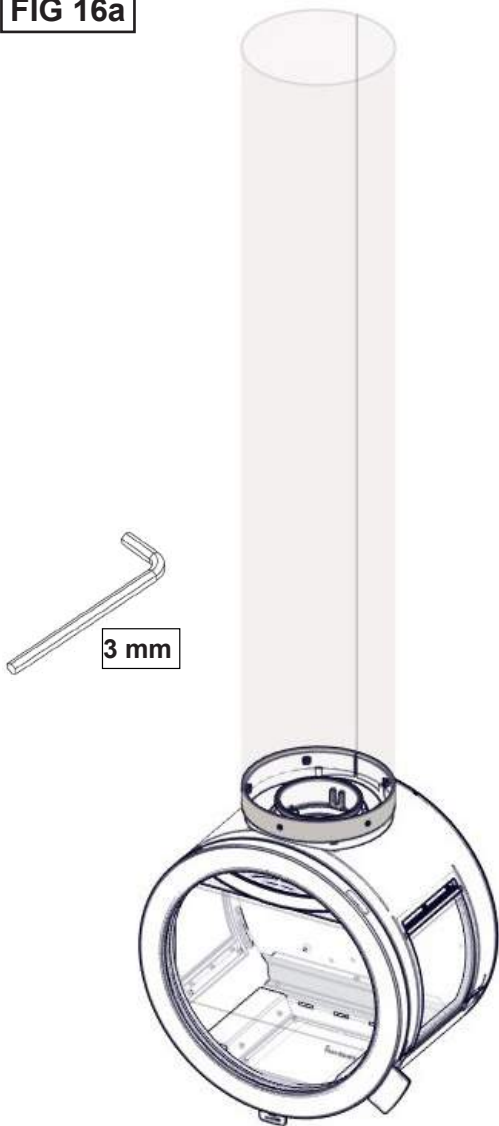


**Se egen monteringsanvisning  
See separate instruction  
Se egen monteringsanvisning  
Katso erilliset ohjeet  
Beachten Sie die separate Montageanleitung  
Voir le manuel d'installation séparé  
Se separat instruktion**

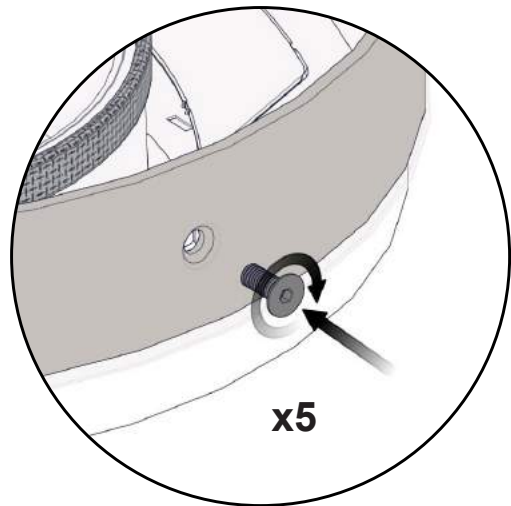
**FIG 16**



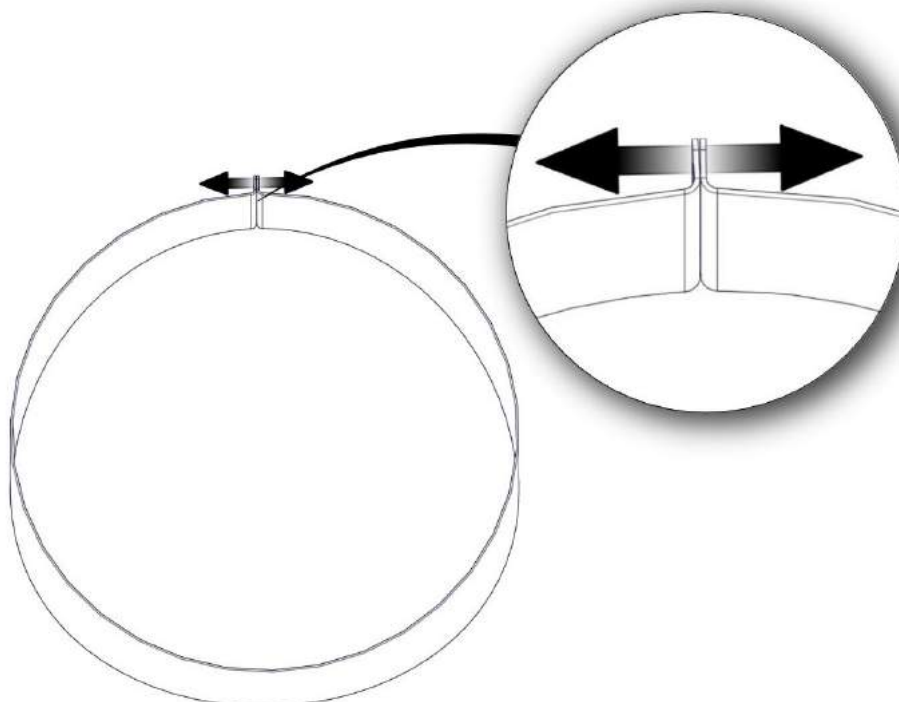
**FIG 16a**



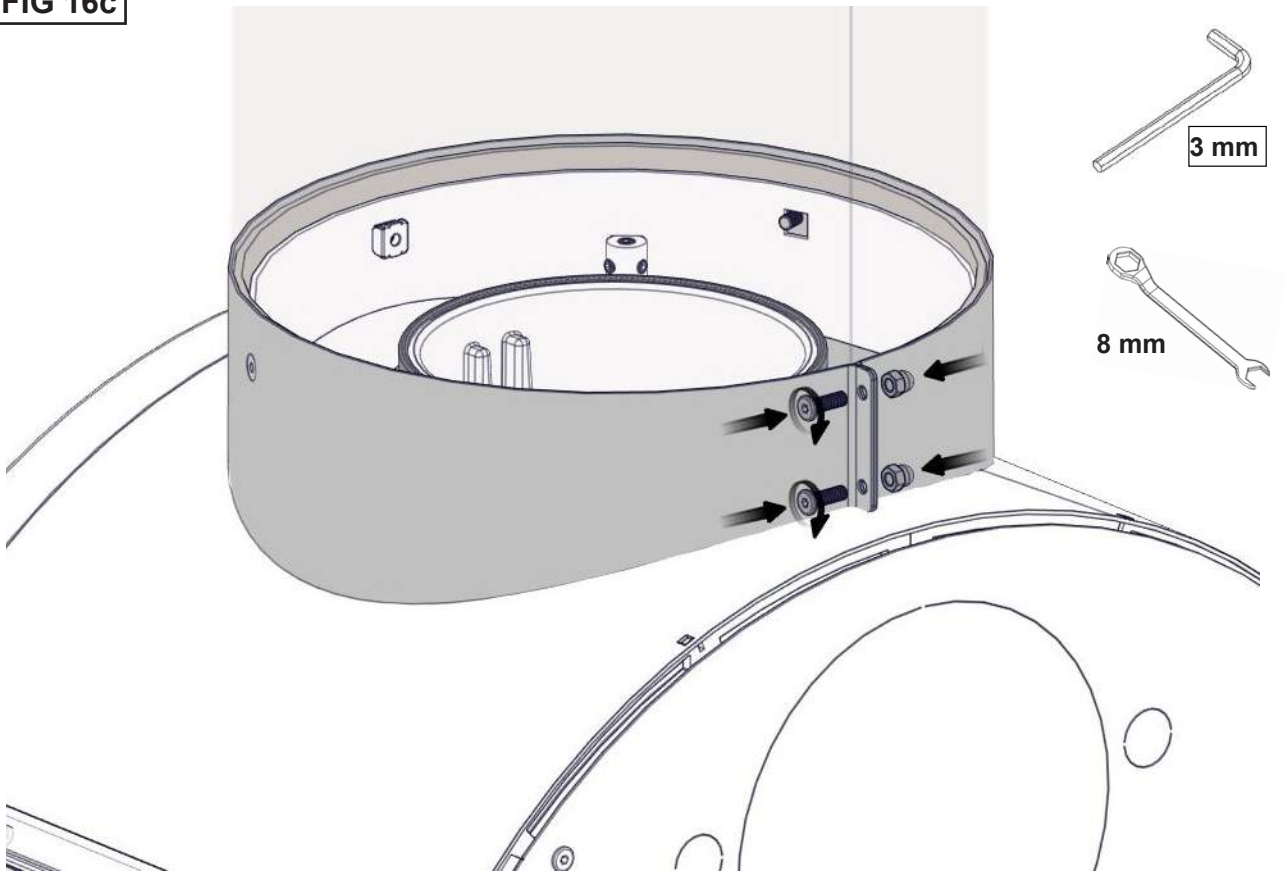
- (NO)** Vær nøye med å ikke skade de lakkerte overflatene under montasje og håndtering.
- (SE)** Var försiktig så att lackerade ytor inte skadas under montering och hantering.
- (GB)** During assembly and handling please be careful not to damage the painted surfaces.
- (FI)** Varo vaurioittamasta maalipintaa kokoamisen ja käsittelyn aikana.
- (DE)** Während der Montage und der Arbeiten darauf achten, dass die lackierten Oberflächen nicht beschädigt werden.
- (FR)** Lors du montage et de la manipulation, veuillez à ne pas endommager les surfaces peintes.
- (DK)** Ved montering og håndtering skal du passe på ikke at beskadige de malede overflader.



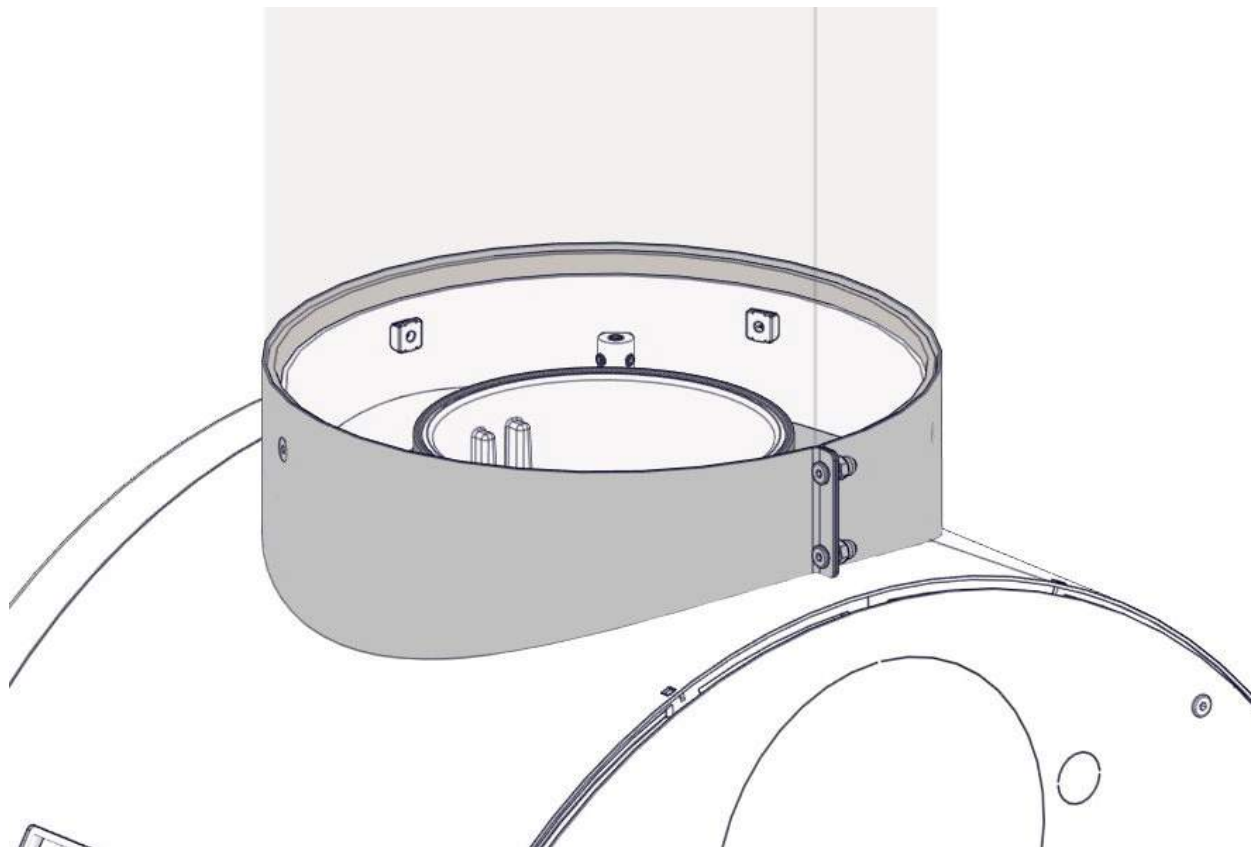
**FIG 16b**



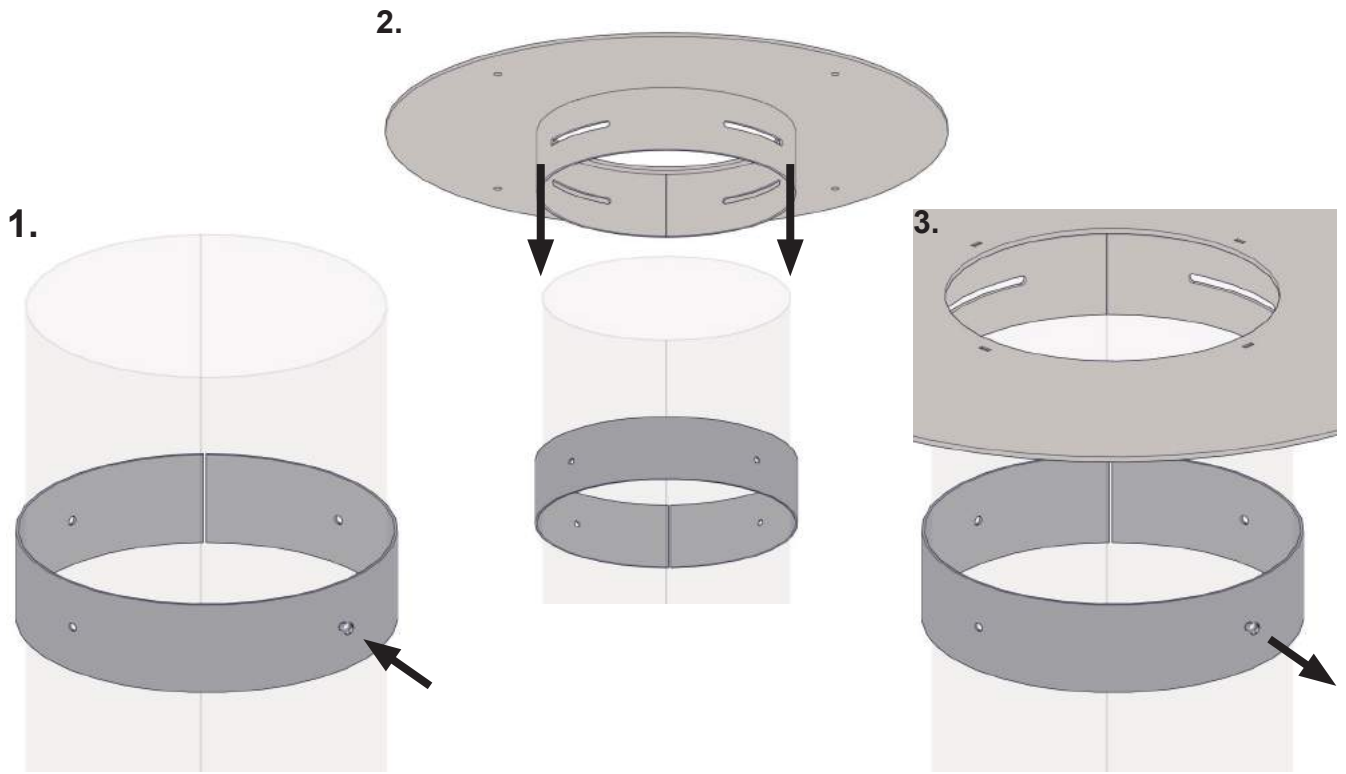
**FIG 16c**



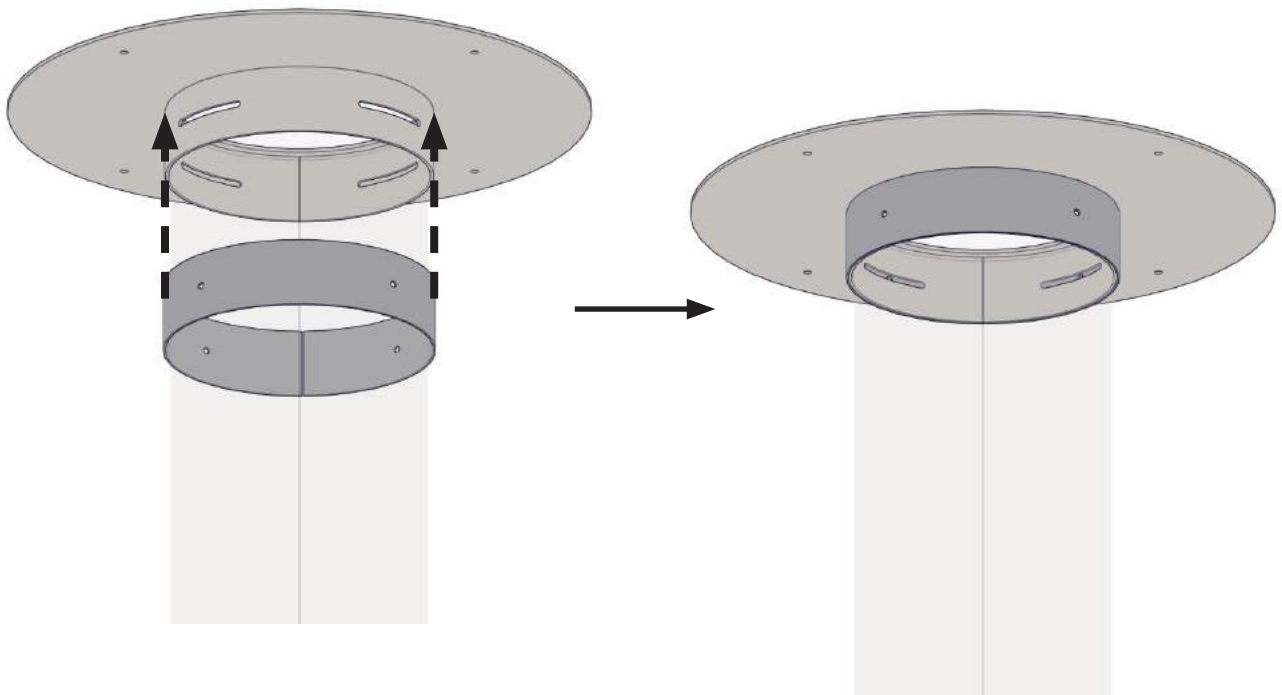
**FIG 16d**



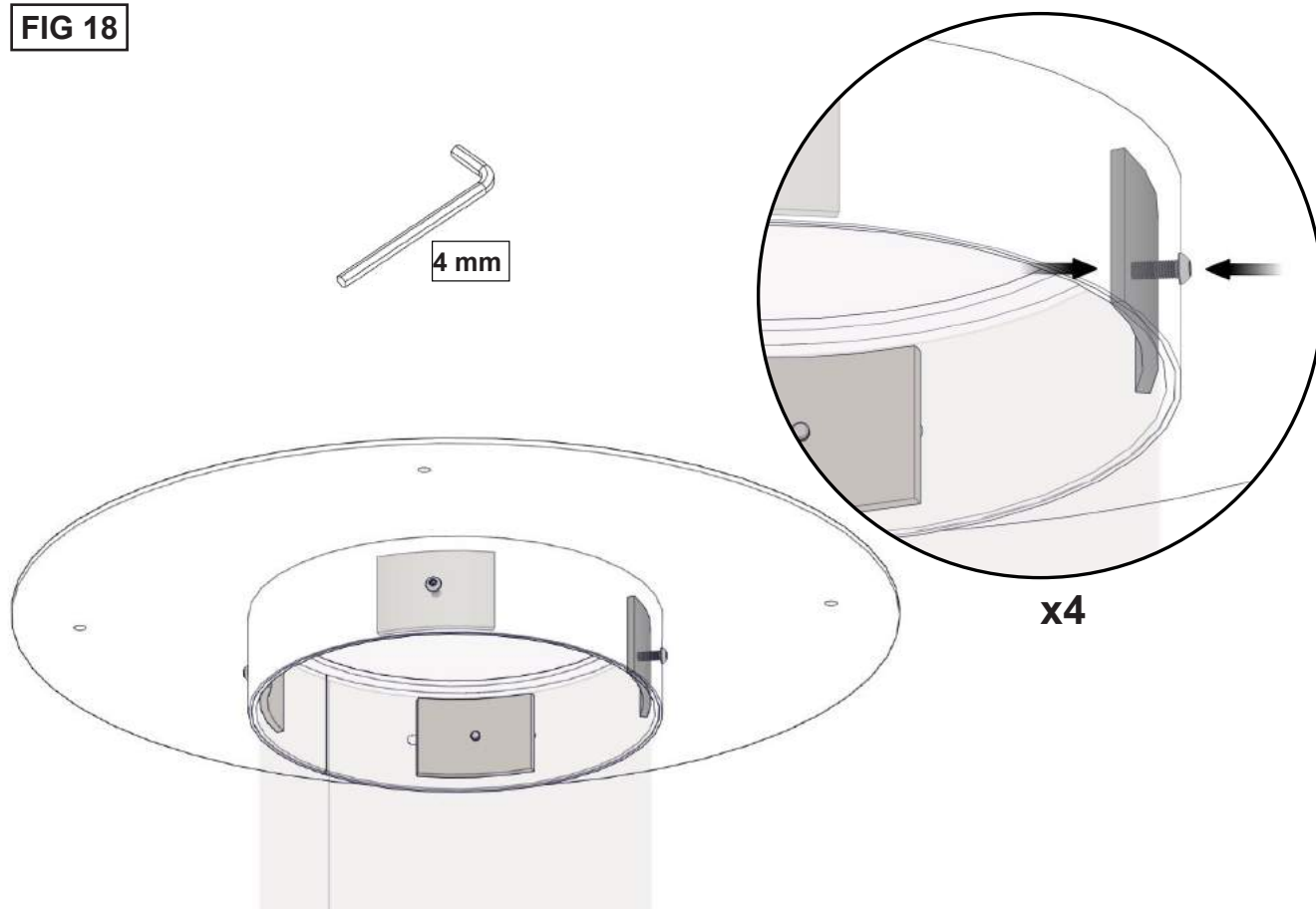
**FIG 17**



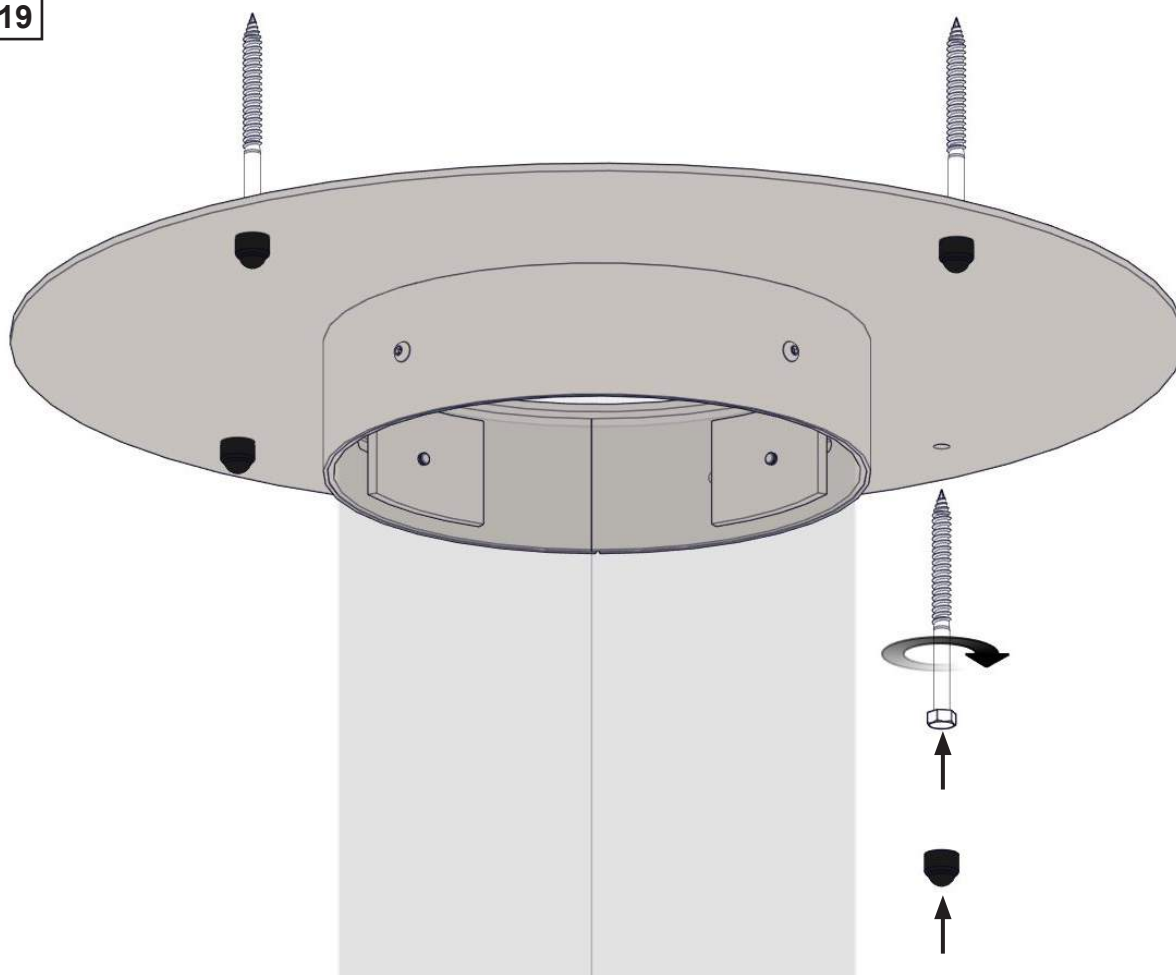
**FIG 17a**



**FIG 18**



- NO** Se til at boltene plasseres i midten av de avlange hullene i takplaten. Da kan man justere vinkelen på ovnen med 15 grader i hver retning etter at takplaten er festet til taket.
- SE** Försäkra dig om att skruvarna är positionerade i mitten av de ovala hålen i takstosen (på så sätt kan kaminens vinkel justeras 15 grader i varje riktning efter att takstosen har installerats i taket).
- GB** Make sure the bolts are placed in the middle of the prolonged bean-shaped holes in the ceiling collar. This will allow you to adjust the angle of the stove with 15 degrees in each direction after the ceiling collar has been fastened to the ceiling.
- FI** Varmista, että ruuvit ovat kattokauluksen soikeiden reikien keskellä. Näin voit säätää takan kulmaa 15 astetta kaikkiin suuntiin, kun kattokaulus on kiinnitetty kattoon.
- DE** Sicherstellen, dass die Bolzen in der Mitte der ovalen Langlöcher im Deckenkragen eingesetzt werden. Damit ist es möglich, den Winkel des Kaminofens um 15 Grad in jede Richtung anzupassen, nachdem der Deckenkragen an der Decke befestigt wurde.
- FR** Assurez-vous que les boulons sont placés au milieu des trous oblongues dans le collet de plafond. Cela vous permettra d'ajuster l'angle du poêle de 15 degrés dans chaque direction une fois que le collet de plafond a été fixé à ce dernier.
- DK** Sørg for, at boltene er placeret i midten af de ovale huller i tagpladen. På denne måde kan du justere ovnens vinkel 15 grader i hver retning, når tagpladen er fastgjort til loftet.

**FIG 19**

- NO** De vedlagte treskruene er kun beregnet for massive trebjelker med mindstemål 150 x 50 mm. Forbor  $\text{\O}6$  mm huller før skruene skrues inn. Skjul så skruene med medfølgende plastkapper.
- SE** Medföljande skruvar är avsedda endast för solida träbalkar med min.-mått 150 mm (höjd) och 50 mm (bredd). Förborra hål ( $\text{\O}6$  mm) innan du skruvar i medföljande skruvar (placera också medföljande plastlock över skruvarnas ände).
- GB** The supplied bolts are only intended for solid wooden beams measuring at least 150mm in height and 50mm in width. Pre-drill  $\text{\O}6$ mm holes before applying the supplied bolts and capping them at the end with the supplied plastic caps.
- FI** Mukana toimitetut ruuvit on tarkoitettu puupalkkeihin, joiden korkeus on vähintään 150 mm ja leveys 50 mm. Esiporaa  $\text{\O}6$  mm reiät ennen ruuvien asennusta ja suojaa ruuvien päät mukana toimitetuilla muovitulpilla.
- DE** Die mitgelieferten Bolzen sind nur für massive Holzbalken mit einem Mindestmaß von 150 mm (Höhe) und 50 mm (Breite) geeignet. Es sollten Löcher mit  $\text{\O}6$  mm vorgebohrt werden, bevor die mitgelieferten Bolzen eingesetzt und schließlich mit den mitgelieferten Kunststoffkappen abgedeckt werden.
- FR** Les boulons fournis sont uniquement prévus pour des poutres en bois solides mesurant au moins 150 mm de hauteur et 50 mm de largeur. Percer des trous de  $\text{\O}6$  mm avant d'appliquer les boulons fournis et les recouvrir à l'aide des bouchons en plastique fournis.
- DK** De medfølgende bolte er kun beregnet til faste træbjælker med en højde på mindst 150 mm og en bredde på 50 mm. Forbor  $\text{\O}6$  mm huller, inden du anvender de medfølgende bolte og afdækker deres ender med de medfølgende plastichætter.

**FIG 20**



- 
- NO** Monter Thermotteplatene i motsatt rekkefølge de ble tatt ut.
  - SE** Sätt tillbaka thermotte-plattorna på samma sätt som de togs bort, men i omvänd ordningsföljd.
  - GB** Re-install the thermotte plates in the reverse order as they were disassembled.
  - FI** Asenna Thermotte-levyt päinvastaisessa järjestyksessä.
  - DE** Bauen Sie die Thermotte-Platten in umgekehrter Ausbaureihenfolge wieder ein.
  - FR** Remonter les plaques Thermotte dans l'ordre inverse du désassemblage.
  - DK** Genmonter thermotte-pladerne i omvendt rækkefølge i forhold til afmonteringen.





 Nordpeis

Nordpeis AS, Gjellebekkstubben 11, N-3420 LIERSKOGEN, Norway  
[www.nordpeis.no](http://www.nordpeis.no)