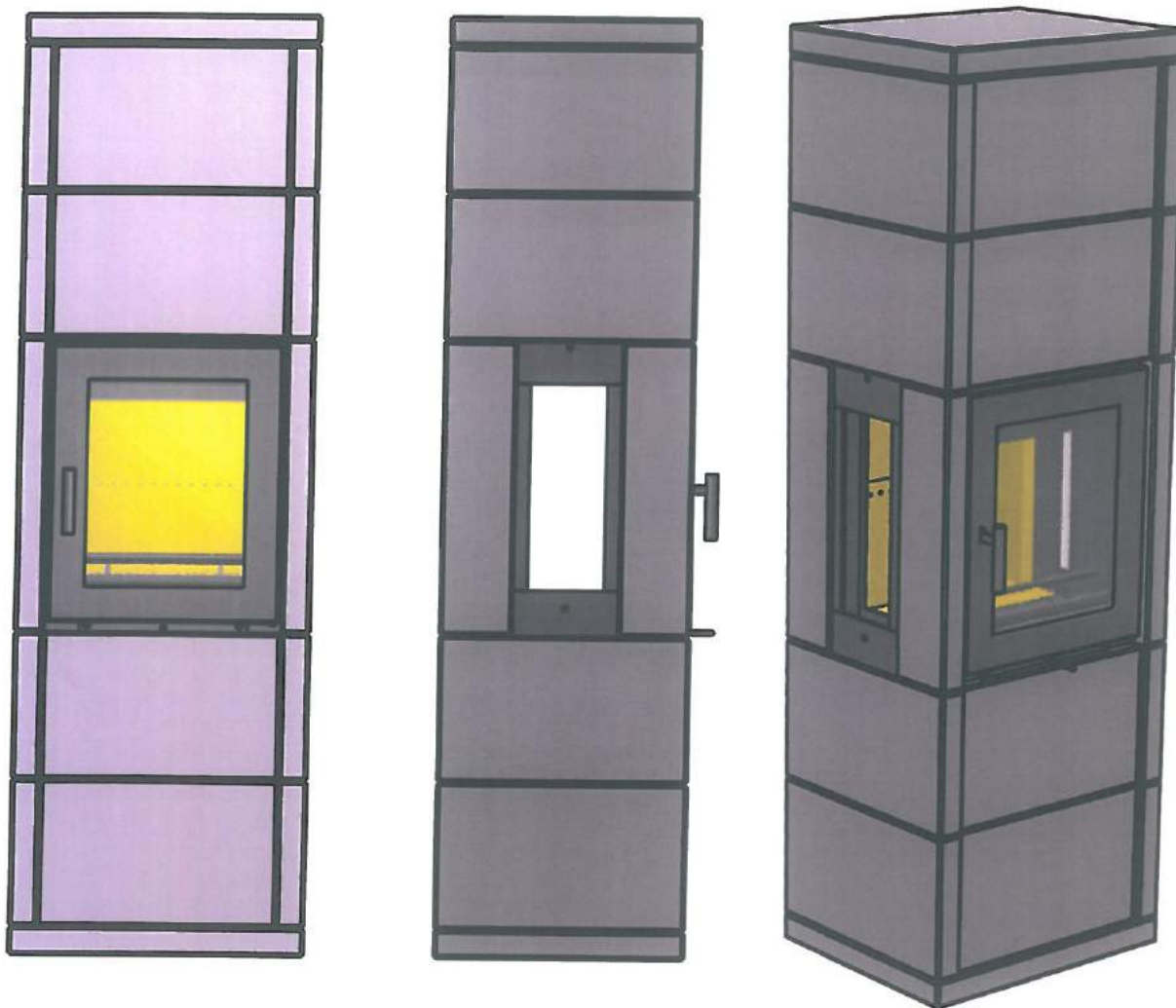


Monteringsanvisning for Kube



Gratulerer med ny klebersteinsovn !

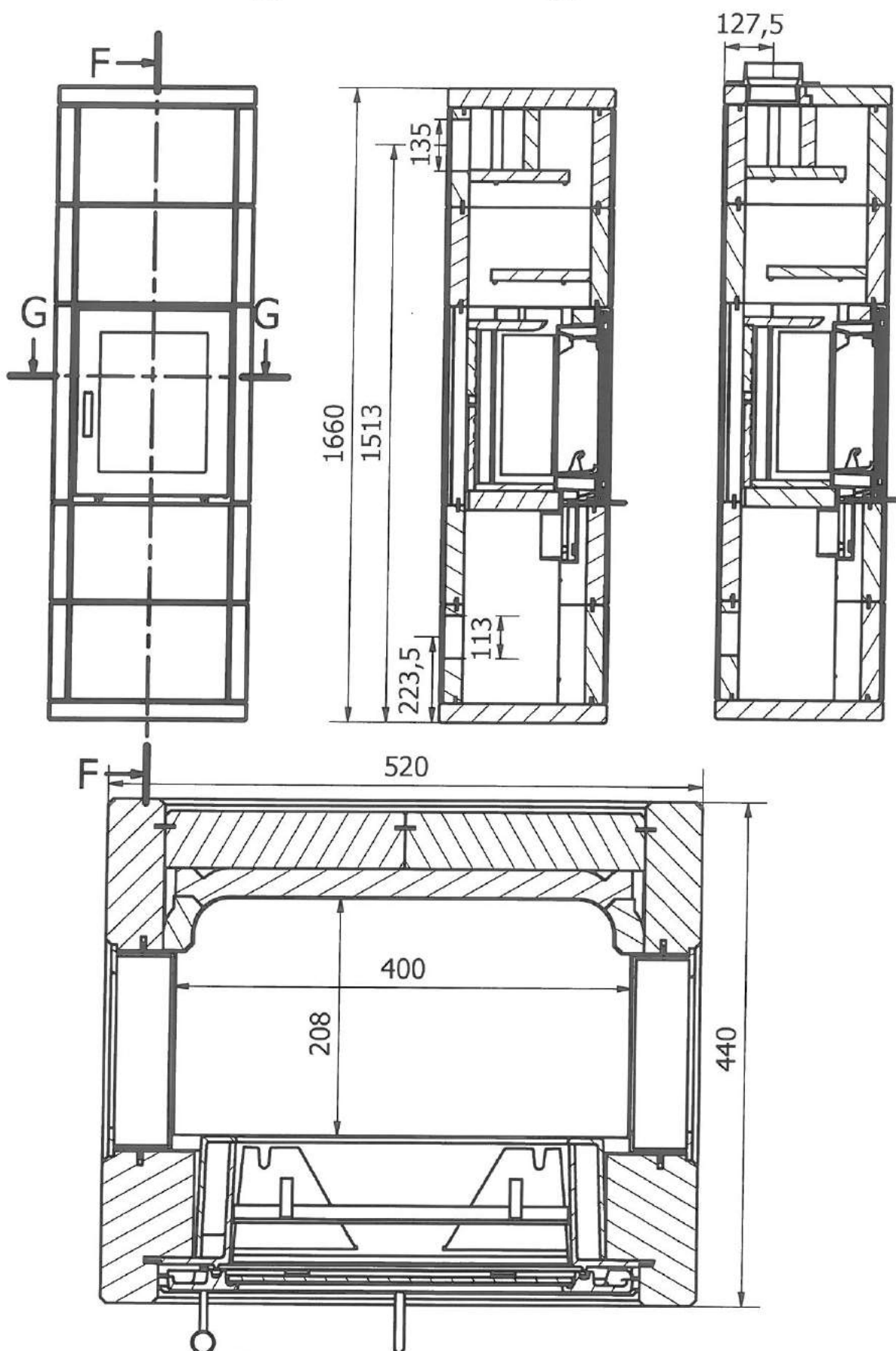
Vennligst ta deg tid til å lese hele bruksanvisningen før monteringen begynner. Ovnens underlag må være dimensjonert for vekten av ovnen, og underlaget skal være av ildfast materiale til minst 30 cm. foran døren.

Før monteringen skal det kontrolleres at alle deler følger med, og er fri for skader.

Reperasjonsett følger med til småreparasjoner. Det skal ikke brukes lim til monteringen.

Designed by frode	Checked by	Approved by	Date Sisst endret 12/1-2017	Date 15.09.2010	
Norsk Kleber AS		Inv. Tegn.-ovner-Kube			
		Side 1	Edition	Sheet 1 / 1	

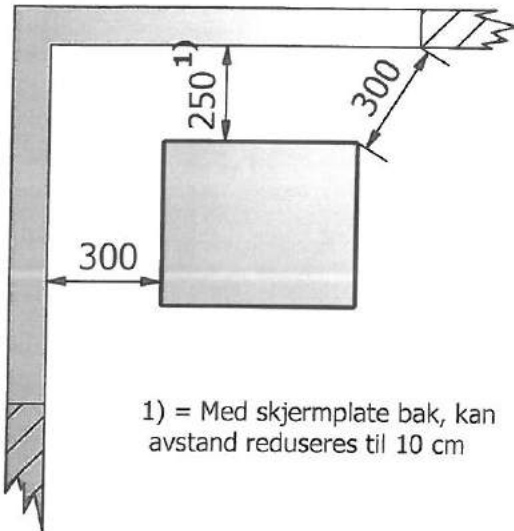
Monteringsanvisning for Kube



Designed by frode	Checked by	Approved by	Date	Date 15.09.2010	
Norsk Kleber AS			Inv. Tegn.-ovner-Kube		
			Side 2	Edition	Sheet 1 / 1

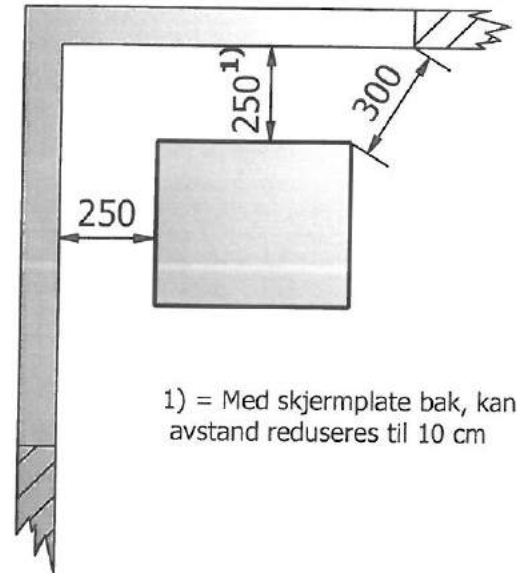
Monteringsanvisning for Kube

Avstand til brannmur med sideglass



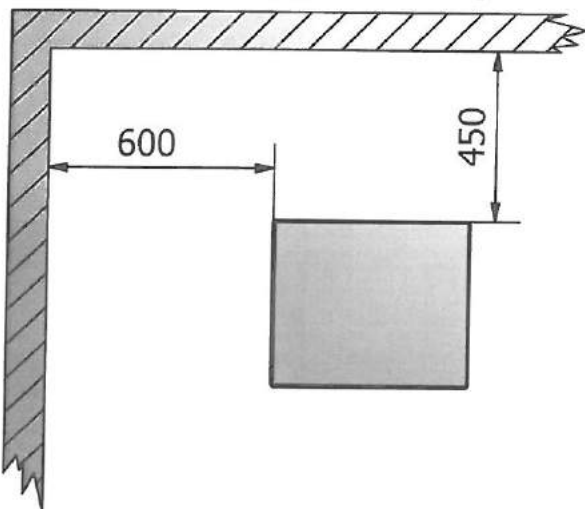
1) = Med skjermplate bak, kan avstand reduseres til 10 cm

Avstand til brannmur uten sideglass

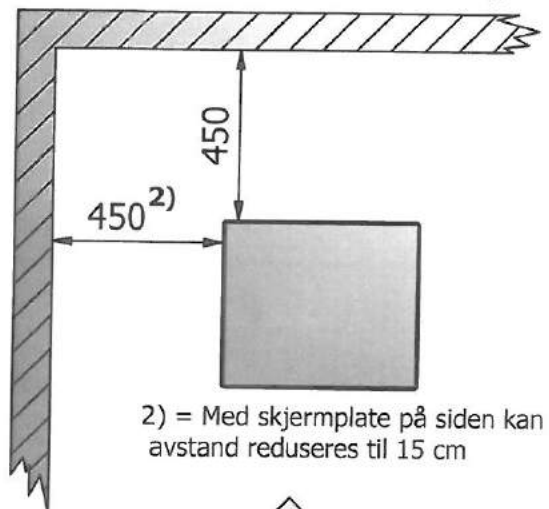


1) = Med skjermplate bak, kan avstand reduseres til 10 cm

Avstand til trevegg med sideglass

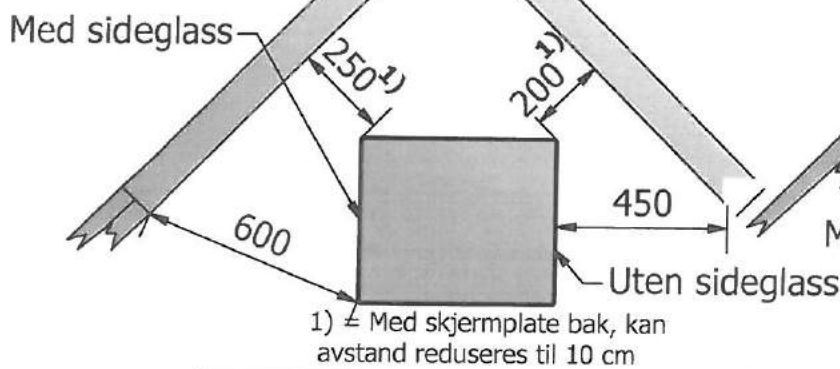


Avstand til trevegg uten sideglass



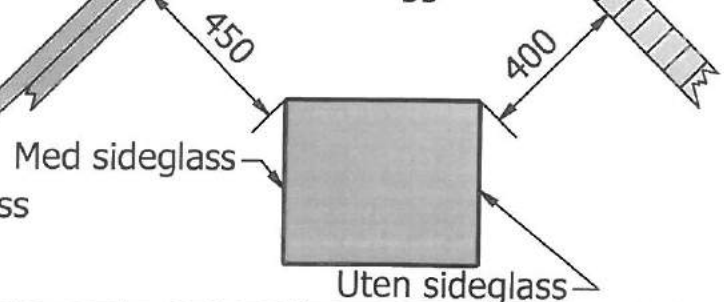
2) = Med skjermplate på siden kan avstand reduseres til 15 cm

Hjørneplassering mot brannmur



1) = Med skjermplate bak, kan avstand reduseres til 10 cm

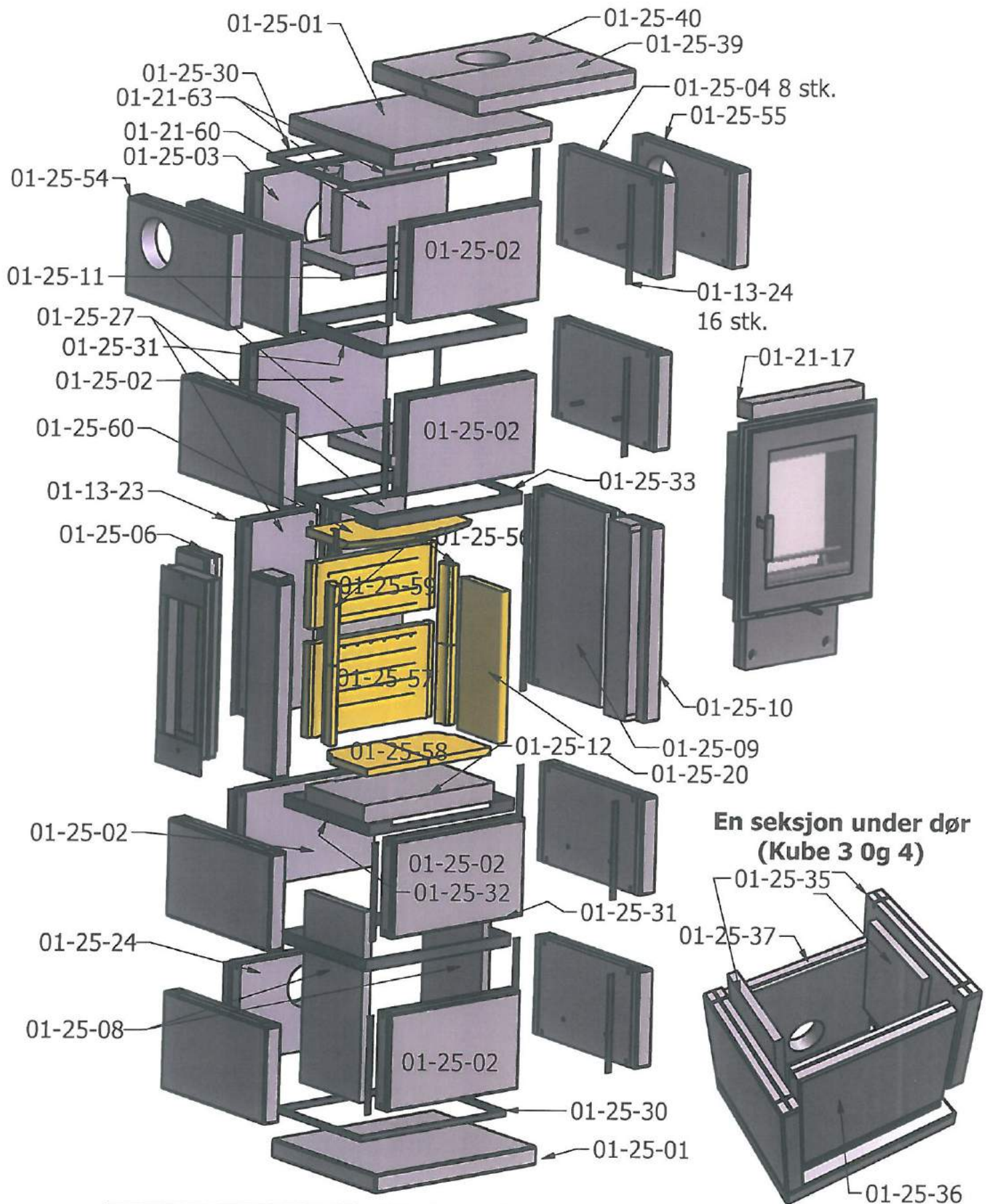
Hjørneplassering mot trevegg



Uten sideglass

Designed by frode	Checked by	Approved by	Date	Endret 2/3-2015	Date	15.09.2010
Norsk Kleber AS			Inv. Tegn.-ovner-Kube			
			Side 3	Edition	Sheet 1 / 1	

Monteringsanvisning for Kube med en sokkelseksjon



Designed by frode	Checked by	Approved by	Date	Date 15.09.2010	
Granit Kleber AS			Filnavn Inv.-Tegninger-Ovner-Kube		
			Side 4	Edition	Sheet 1 / 1

Monteringsanvisning for Kube

Fig 1, seksjon 1

1. Legg på plass sokkelplaten 520 x 440 x 50 (lik topplaten, men uten pålimt filtmatte). Platen rettes opp, slik at den ligger i vater, og med riktig avstand til murverk og evt. brennbart materiale. Se side 3.
2. Legg 15 mm-stålring ned på sokkelplaten.
3. Sett på plass sidesteiner, frontstein og bakvegg med hull $\text{Ø}=113$, ned på stålringen.
4. Tre på plass 30-mm-stålring.
5. Skyv på plass 4 stk. 26-cm-tetteskinner ned i vertikale spor mellom steinene.

Fig 2, seksjon 2

1. Sett på plass 2 stk. sidesteiner.
2. Monter front og bakstein, med det bredeste sporet vendt ned.
3. Tre på plass 30/15-mm-stålring. med utsparing vendt opp og fram.
4. Skyv på plass 4 stk. 26-cm-tetteskinner ned i vertikale spor mellom steinene.

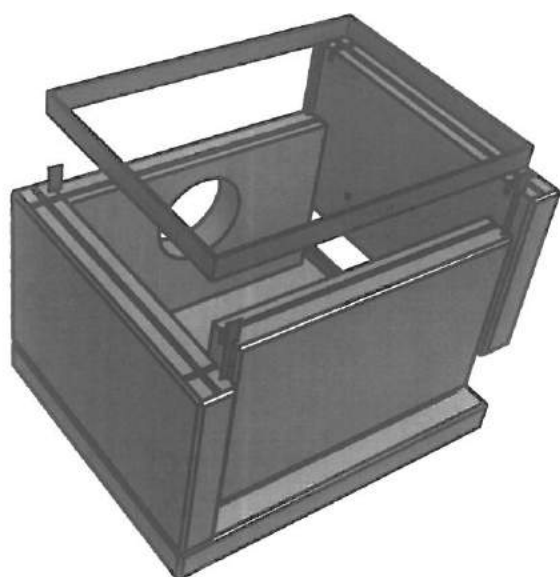


Fig. 1

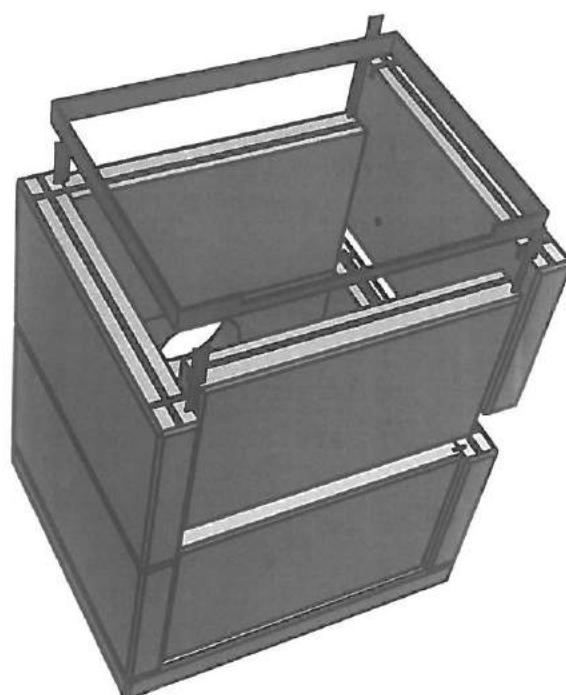


Fig. 2

Designed by frode	Checked by	Approved by	Date	Date 15.09.2010	
Norsk Kleber AS		Inv. Tegn.-ovner-Kube			
		Side 5	Edition	Sheet 1 / 1	

Monteringsanvisning for Kube

Fig. 3

1. Sett på plass 2 stk. understøtter for brennplaten (507 x 250 x 25).
Steinene plasseres inntil sidesteiner på hver side, og skyves mot bakveggen.

Fig. 4

1. Plasser døren oppå frontsteinen, slik at rammen kommer akkurat på framsiden av stålringen.
(En bør her ha hjelp til å holde døren, da døren vil tippe bakover).
2. Tipp døren litt fram, og tre på plass brennplaten (418 x 246 x 50).
Utsparing skal vende bak, og platen trekkes inntil bakveggen.

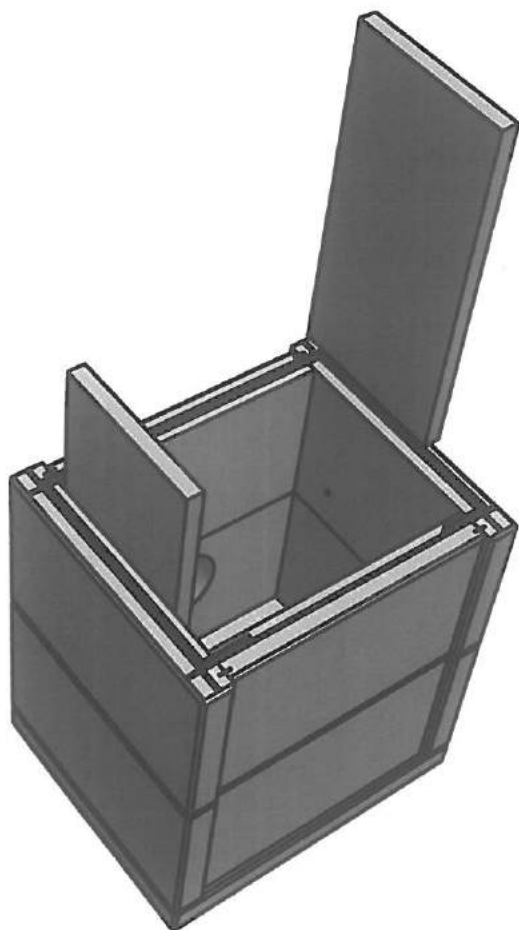


Fig. 3

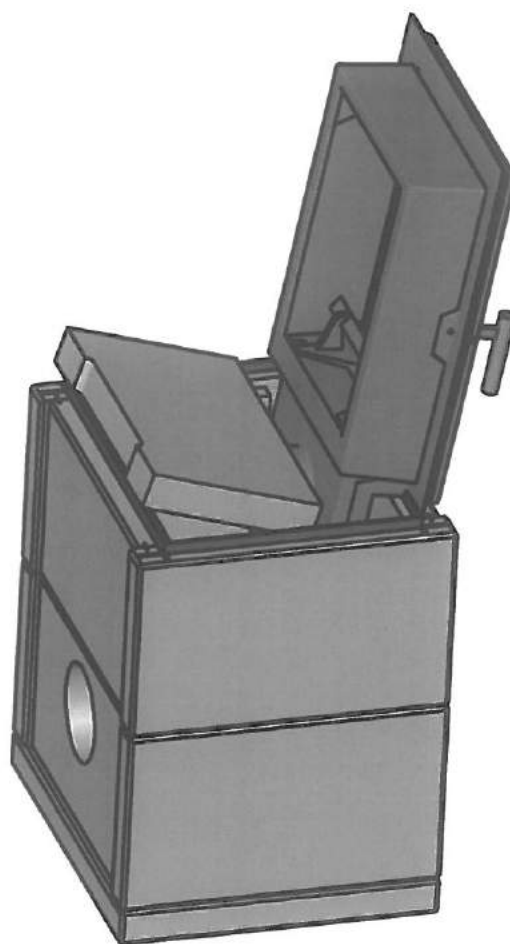


Fig. 4

Designed by frode	Checked by	Approved by	Date	Date 15.09.2010	
Norsk Kleber AS		Inv. Tegn.-ovner-Kube			
		Side 6	Edition	Sheet 1 / 1	

Monteringsanvisning for Kube

Fig. 5 og 6

Fremre og bakre sidesteiner for sideglass har spor for sideglasset (A), mens de for tett side kun har en liten fas (B).

1. Sett på plass de to fremre sidesteinene ved døren. (132,5 x 520 x 80)
2. Plasser de to bakre sidesteinene
(Med sideglass 132,5 x 520 x 50)
(Med Tett side 307,5 x 520 x 50)
3. Monter de to bakre steinene. (520 x 210 x 50).
4. **Før en monterer sideglass, må en løsne de to umbracoskruene på sideglasset.**
Tre på plass sideglass.
5. Legg på plass 30-mm-stålring. Ved sideglass er det utsparing i ringen.
6. Tre på plass 3-4 stk. 52-cm-tetteskinner, ned i vertikale spor.
7. Dra inntil (**ikke for hardt**) umbracoskruene på sideglasset.

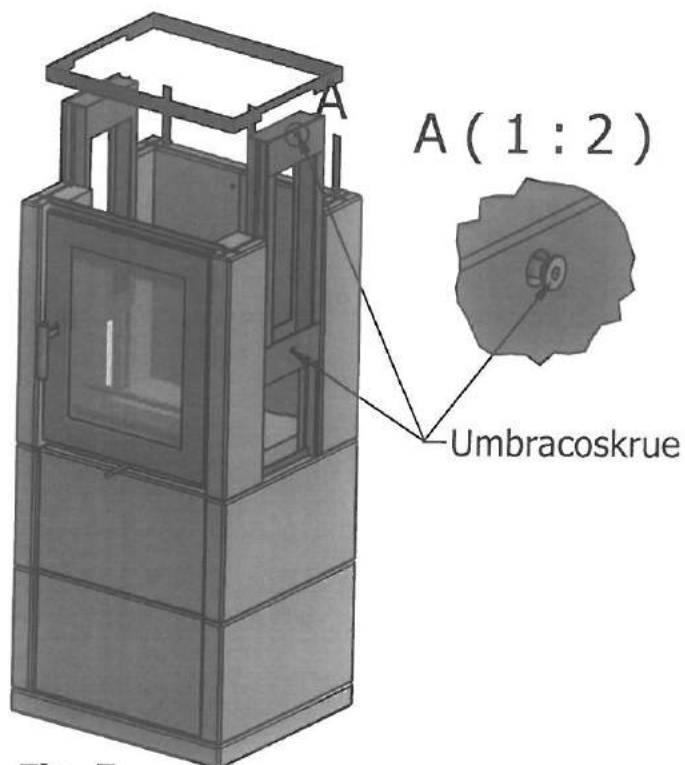
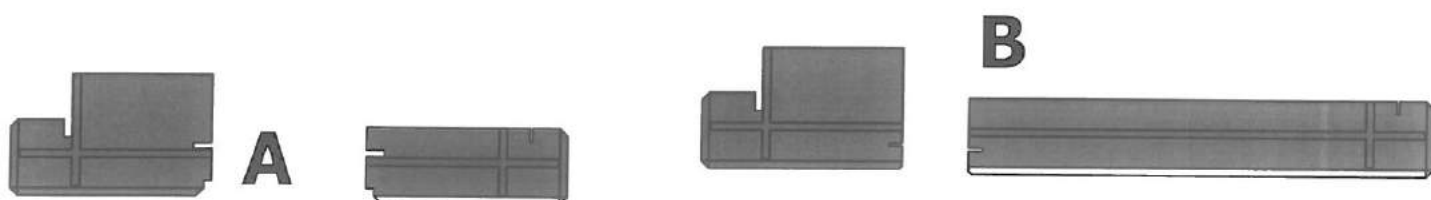


Fig. 5

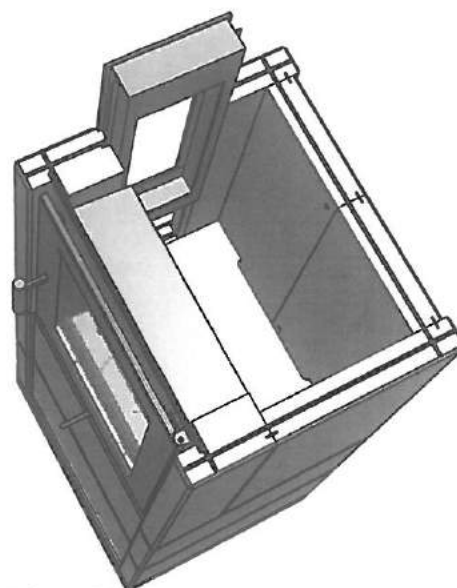


Fig. 6

Designed by frode	Checked by	Approved by	Date	Date 15.09.2010
Norsk Kleber AS		Inv. Tegn.-ovner-Kube		
		Side 7	Edition	Sheet 1 / 1

Monteringsanvisning for Kube

Fig. 7

1. Skyv på plass skamolplate **A** med med utsparing og hullrekke til sekundørluft, inntil bakeveggen og ned på brennplaten.

(hullrekken skal være på topp av platen)

Fig. 8

1. Sett Skamolplate **B**, oppå Skamolplate **A**.
 2. Tre på plass de fire skamollistene **C**, mellom sideglass og Skamolplater **A** og **B**. Her på en være skånsom.
 3. Legg på plass 20 mm skamolexplate **D**, ned på kleberbunnplaten.
- (Fig. TS)** Ved tett sidefelt monteres plate **F**, fremfor skamollist/er **C**.
4. Heng på plass opphengskroker for skamoltaket.
 - Disse legges oppå sidevinduet ca. 6 cm fra bakant av glasene.
 5. Legg på plass Skamolplate **E**.

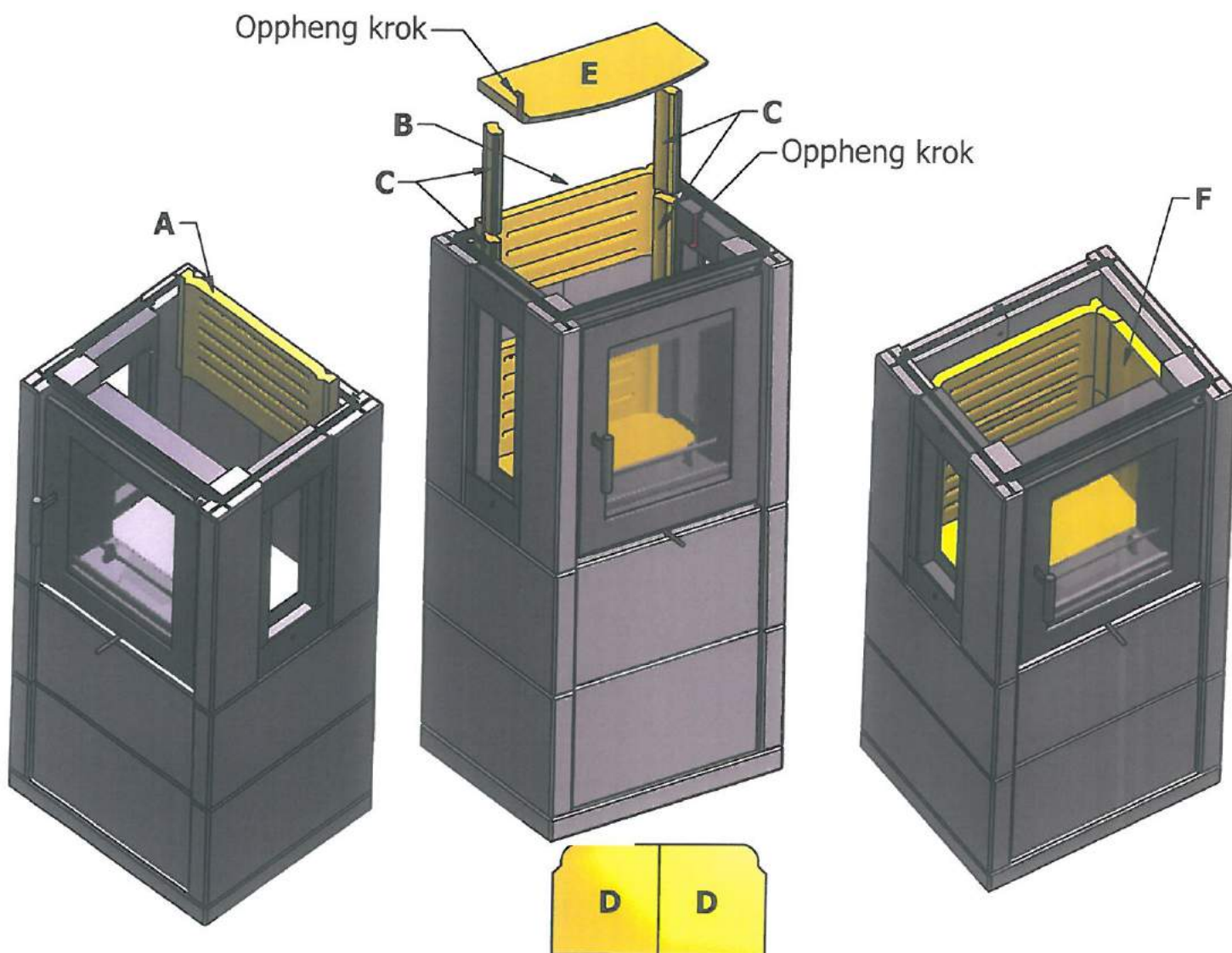


Fig. 7

Fig. 8

Fig. TS

Designed by frode	Checked by	Approved by	Date	Date 15.09.2010	
Norsk Kleber AS			Inv. Tegn.-ovner-Kube		
			Side 8	Edition	Sheet 1 / 1

Monteringsanvisning for Kube

Fig. 9

1. Legg på plass kleberlist (360 x 60 x 42), ned på dørrammen, og inntil stålringen.
2. Sett på plass bakveggen.
3. Monter 2 stk. sidesteiner, med minste avstand til hull for ståltapper, vendt ned.
4. Legg 30-mm-stålring oppå bak og sidesteiner, slik at den ligger klar til en kommer med frontsteinen.
5. Plasser frontstein, med ekstra spor for dørramme vendt ned.
6. Legg på plass 30-mm-Stålring.
7. Putt inn 2 stk. ståltapper i hver sidestein.
8. Tre på plass 4 stk. 26-cm-tetteskinner, ned i vertikale spor mellom steinene.

Fig. 10

1. Legg horisontal røyklederplate **H1**(417 x 260 x 30), ned på ståltapper og inntil frontstein.

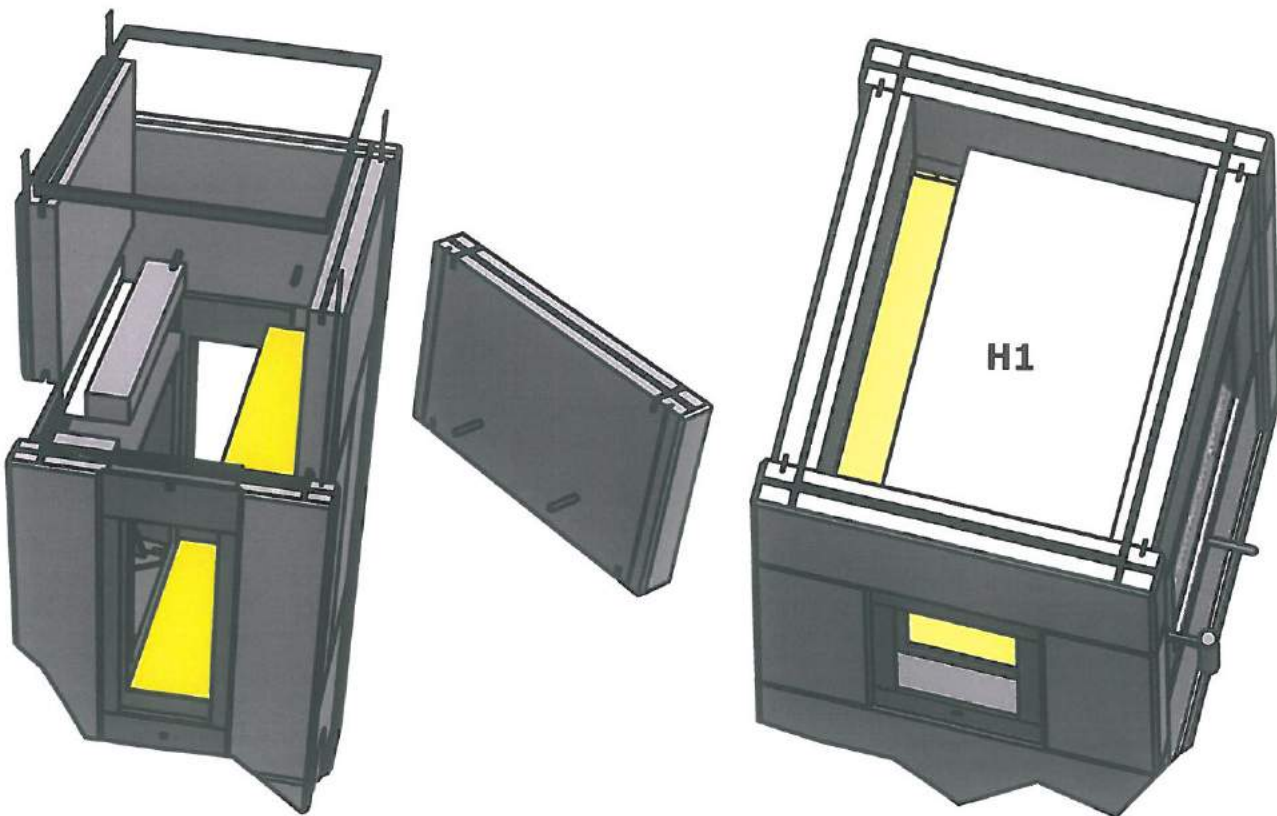


Fig. 9

Fig. 10

Designed by frode	Checked by	Approved by	Date	Date 15.09.2010	
Norsk Kleber AS			Filnavn Inv.-Tegninger-Ovner-Kube		
			Side 9	Edition	Sheet 1 / 1

Monteringsanvisning for Kube

Fig. 11

1. Sett på plass bakvegg med røykhull.
2. Monter, og heng på plass varmeskiold, og gjør ferdig montering av røykrøret.
3. Plasser sidesteiner, med minste avstand til hull for ståltapper, vendt ned.
4. Monter fronstein.
5. Legg på plass 15-mm-stålring.
6. Tre på plass 4 stk. 26-cm-tetteskinner, ned i vertikale spor mellom steiner.
7. Putt inn 2 stk. ståltapper i hver sidestein.
8. Legg på plass horisontal røyklederplate **H2** (417 x 260 x 30), ned på ståltapper og inntil bakveggen, med åpning fram.

Fig. 12

(For sideuttak se side 11.)

1. Plasser midtre labyrintplate (340 x 160 x 40) med 8,5 cm avstand til fremkant av **H2**.
2. Monter to labyrintklosser (120 x 160 x 40), som vist på fig. 12.
3. Legg på plass topplaten.

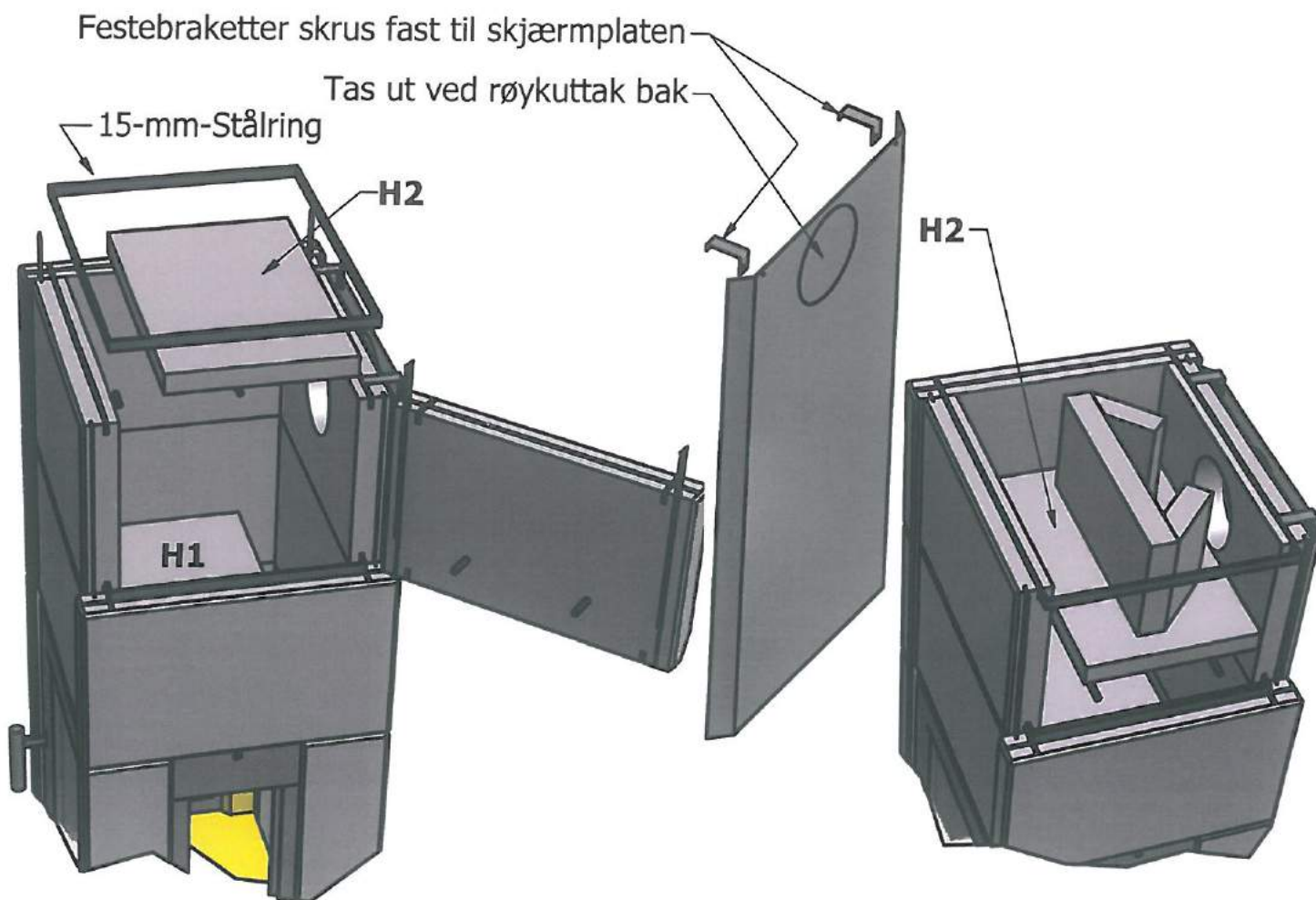


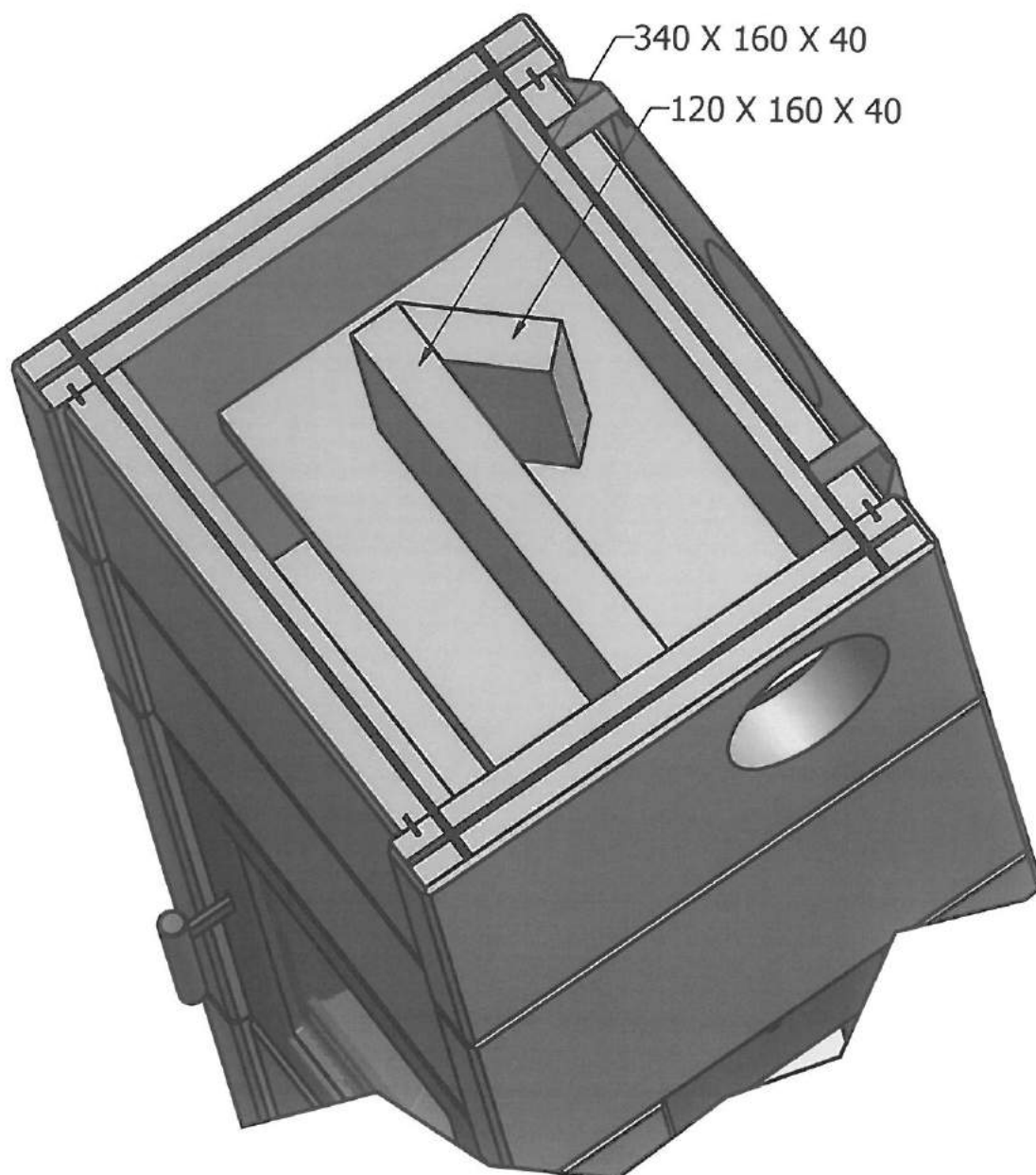
Fig. 11

Fig. 12

Designed by frode	Checked by	Approved by	Date	Date 15.09.2010	
Norsk Kleber AS			Filnavn Inv.-Tegninger-Ovner-Kube		
			Side 10	Edition	Sheet 1 / 1

Monteringsanvisning for Kube

Labyrintplassering ved sideuttak



Designed by frode	Checked by	Approved by	Date	Date 15.09.2010	
Norsk Kleber AS			Filnavn Inv.-Tegninger-Ovner-Kube		
			Side 11	Edition	Sheet 1 / 1

Ytelseserklæring KUBE

I samsvar med byggevevareforordning 205/2011 nr. 033-CPR-2013

1. Unik identifikasjonskode:
KUBE (herunder KUBE 3, KUBE 4, KUBE 5 med og uten sideglass), 8 kWh. Vedovn
2. Type, parti- eller serienummer, eller annen identifiseringsmåte som foreskrevet i paragraf 11, fjerde ledd: *Typebetegnelse (se også under 1)*
3. Tilsiktet bruk av produktet: *Ildsted fyrt med fast brensel uten produksjon av varmtvann i henhold til EN 13240*
4. Navn, registrert handelsnavn eller registrert handelsmerke og kontaktadresse til fabrikanten, som foreskrevet i paragraf 11, femte ledd: *Norsk Kleber AS, Skansen 29, 2670 Otta*
5. Dersom aktuelt: navn og kontaktadresse til fullmaktshaver: *Ikke relevant*
6. Systemet eller systemene for bedømmelse og verifisering av prestasjonsbestandigheten til byggeproduktet, nevnt i vedlegg V: *System 3*
7. Hvis ytelseserklæringen gjelder et byggeprodukt som faller under den harmoniserte normen: *Instansen SP FIRE RESEARCH, har under engasjement utført en typegodkjenning under system 3 og har levert testrapport nr 110-0362*
8. Hvis ytelseserklæringen gjelder et byggeprodukt som det er avgitt en europeisk teknisk bedømmelse av: *Ikke relevant.*
9. Angitt prestasjon:


Den harmoniserte normen	EN 13240:2001/A2; 2004/AC; 2007
Grunnleggende karakteristikker	Prestasjoner ved
Brannsikkerhet	
Ildbestandighet	A1
Avstand til brennbart materiale	Se oppstillingsvilkår monteringsanvisning
Risiko for utfallende glødende deler	Oppfyller kravet
Utslipp av forbrenningsprodukter	CO: 0,05 (13% vol)
Overflatetemperatur	Oppfyller kravet
Lett å rengjøre	Oppfyller kraver
Røykgasstemperatur ved nominell effekt	180 C
Mekanisk motstand (båret vekt av skorstein)	Ikke bestemt
Nominell effekt	8 kWh
Virkningsgrad	85,3%

10. Prestasjonene til produktet som er beskrevet i punkt 1 og 2 oppfyller kravene til prestasjonene angitt i punkt 9.

Denne ytelseserklæringen gis under det eksklusive ansvaret til fabrikanten meldt i punkt 4:

Otta

01.11.2016


Egbert van de Schootbrugge, DL Norsk Kleber AS

BRUKSANVISNING FOR:

Kube 3, 4 og 5 seksjoner

Ovnene har godkjenningsnummer 110-0362, hos SP Fire Research AS

Det skal gjennomføres sluttkontroll og utstedes ferdigattest for ildstedet før det tas i bruk.

Vedlagte sjekklister fylles ut og kopi sendes til feievesen i din kommune.

Ta vare på denne sammen med øvrige papirer som følger boligen.

Sikkerhet

Les nøye anvisningene om montering, bruk og vedlikehold som medleveres til ildstedet, før du tar ildstedet i bruk.

Kleberstein kan inneholde bergfukt, derfor må en fyre forsiktig de første 4-5 ganger slik at steiner ikke sprekker på grunn av trykk fra vanndamp. Dette gjøres på følgende måte:

1. Finkløyv en vedkubbe og brenn den i ovnen, slik at det blir rask, men ikke for mye, varmeutvikling. Rask varmeutvikling gjør at vanndampen blir med ut i skorsteinen, og sotvann unngås.
2. La ovnen bli kald igjen, før det samme gjentas.

Pass på følgende:

- Ildstedet må monteres i samsvar med reglene som gjelder i ditt land.
- Ildstedet er konstruert for oppvarming.
- Alle overflater, også glasset og tilkoblingsrøret, kan bli svært varme (over 100°C)! Bruk varmebestandig hanske (som følger med).
- Sikkerhetsavstandene til brennbart materiale må nøye overholdes.
- Legg ikke gardiner, klær, klesvask eller annet brennbart materiale på eller i nærheten av ildstedet.
- Forebygg sotbrann ved å få utført regelmessig feiing av skorsteinen.
- En ekte klebersteinsovn bør feies minst en gang i året for å unngå at det setter seg mye sot i labyrinthen til, toppen av, ovnen – der hvor varmen avgis fra røyken til steinene.
- Fyr aldri mens ildstedets dør er åpen.
- Ved sotbrann: steng ildstedets luftregulatorer og tilkall brannvesenet.
- Hvis ildstedets glass er knust eller sprukket, må glasset skiftes før ildstedet brukes igjen.
- Sørg for at det er tilstrekkelig ventilasjon i rommet hvor ildstedet står. *(Gjelder ikke når forbrenningsluft er tilkoblet i lukket system).*
- Ved utilstrekkelig ventilasjon blir forbrenningen ufullstendig, slik at det kan komme giftige gasser inn i rommet.

Monteringsvilkår

Generelt

Ildstedet må tilkobles til en egnet skorstein som er i godkjent stand. Er du i tvil, forhør deg med feievesenet.

Ildstedet kan tilknyttes tegl, element eller stålskorstein med minimum skorsteinstverrsnitt på 177 cm², som tilsvarer et røykløp på $\varnothing=150$ mm

NB! Tilkobling til skorstein skal foretas etter skorsteinsprodusentens anvisning.

NB! Røykrørets godstykkelse fra peisovn til skorstein skal være av godkjent type.

NB! Høydeforskjell mellom to røykinnslag i en skorstein bør være minimum 200 mm.

Skorstein

Skorsteinen er nødvendig for fjerning av røykgassene ved naturlig trekk. Den varme luften i skorsteinen er lettere enn uteluften og vil derfor stige. En skorstein som ikke fungerer godt kan forårsake røyk i rommet når døren åpnes. Skade på grunn av tilbakeslag av røyk dekkes ikke av garantien.

Skorsteinen må oppfylle følgende krav:

- Skorsteinen må være godt feid og ha tilstrekkelig trekk. 15 - 23 Pa trekk/undertrykk ved normal belastning er ideelt.
- Bend og horisontale deler forstyrrer utslippet av røykgasser og kan føre til opphoping av sot.
- Den innvendige diameteren må ikke være for stor, for å unngå at røykgassene blir for mye avkjølt slik at trekken avtar.
- Skorsteinen undersøkes for tetthet. Hull etter tidligere ildsteder, ventiler etc. mures igjen. (Hull i elementskorsteiner tettes iflg. Produsentens anvisning.)
- Feie og sotluker kontrolleres for utettheter, da lekkasjer betyr redusert trekk.
- Skorsteinen må ha en høyde på minst 4 meter, fra røykinnføringen og opp.

Ventilasjon av rommet

Ildstedet trenger luft (oksygen) for å oppnå god forbrenning. Luften tilføres fra rommet hvor ildstedet står, eller tilkobling i lukket system. Luften går inn igjennom hullet $\varnothing=113$ nede bak på ovnen. Ved utilstrekkelig ventilasjon blir forbrenningen ufullstendig, slik at det kan komme giftige gasser inn i rommet.

Det kreves ekstra ventilasjon hvis ildstedet står i et godt isolert rom, eller i rom med mekanisk ventilasjon, f.eks. sentralt avtrekkssystem eller avtrekksvifte i et åpent kjøkken. Det oppnås ekstra ventilasjon ved å montere en ventilasjonsrist i ytterveggen.

Sørg for at annet utstyr som bruker luft (f.eks.kjøkkenventilator eller baderomsvifte) har egen tilknytting til friskluft, eller er slått av når du fyrer med ildstedet.

Ildstedet kan også tilkobles til frisklufttilførsel i lukket system. Ved bruk av et slikt sett er ekstra ventilasjon ikke nødvendig.

Tilførsel av forbrenningsluft

Forbrenningsluften til brennkammeret kan tilføres direkte eller indirekte til ildstedet. I de fleste tilfellene

fungerer ildstedet utmerket med indirekte tilførsel fra veggventiler i yttervegg. I nyere og tette hus, kan det være nødvendig å tilføre forbrenningsluften direkte inn til brennkammeret. Med en direkte lufttilkobling unngår du også kulderas fra veggventiler.

Fra 2010 er det et krav å tilknytte forbrenningsluften direkte til brennkammeret ved installering av ildsted i nybygg. Dette kravet gjelder kun nybygg. Denne lufttilførselen kan føres via en tilførselskanal, lagt i gulv, eller igjennom yttervegg. Eventuelt kan til-luften også føres i en kanal direkte fra skorsteinen, dersom denne er godkjent for slik lufttilførsel (tilknytningspunkter). Dersom forbrenningsluften skal tilføres som beskrevet ovenfor, må dette klargjøres før ildstedet monteres til skorstein. Tilluftkanalen skal isoleres slik at kondensering ikke oppstår, der dette er nødvendig. Lufttilførselsrøret har en diameter på 100 mm. Hvis det brukes et glatt rør kan det ha en lengde på maks 12 meter. Hvis det brukes deler som bend o.l. skal det trekkes fra 1 meter fra den maksimale lengden (12 meter) for hvert bend o.l.

Gulv og vegger

- Gulvet som ildstedet monteres på må ha tilstrekkelig bæreevne. De fleste standardgulv tåler ovner opp til 400 kg. Er du i tvil bør fagmann kontaktes.
- Fjern brennbart materiale som linoleum, teppe osv. under den brannsikre gulvplaten.
- Sørg for tilstrekkelig avstand mellom ildstedet og brennbart materiale som f.eks. trevegger og møbler.
- Tilkoblingsrøret til skorsteinen utstråler også varme. Minimum avstandskrav fra uisolert røykrør til brennbart materiale er 300 mm.
- Et teppe må ligge minimum 80 cm fra ilden.
- Møbleringsavstand til ildstedet er 100 cm.
- Beskytt et brennbart gulv foran ildstedet med en brannsikker gulvplate mot aske og glør som kan falle ut av ildstedet. Gulvplate må oppfylle den nasjonale standarden. Se monteringsanvisningen

Brensel

Dette ildstedet er kun egnet til fyring med naturlig ved: kappet og kløyvd og tilstrekkelig tørt. Bruk ikke annet brensel, da det kan føre til alvorlig skade på ildstedet.

Det er ikke tillatt å bruke følgende brensel fordi det forurenser miljøet, og fordi det i høy grad forurenser ildstedet og skorsteinen, slik at det kan oppstå sotbrann:

- Behandlet tre, f.eks. rivningsvirke, malt virke,
- impregnert tre, kryssfiner, rekved og sponplater.
- Plastikk, papiravfall og husholdningsavfall.

Litt mer om ved

- Bruk tørt ved med et vanninnhold på maks. 17 %. Det betyr at veden må ha tørket i ca 2 år.
- Sag veden i passende lengder til denne ovnen (27-30 cm.) og kløyv veden.
- Ikke bruk rå ved. Rå ved gir lite varme fordi mye av energien brukes til fordamping av vannet. Det gir mye røyk og sotbelegg på ildstedets indre overflater og i skorsteinen. Vanndampen som kondenserer i ildstedet kan lekke ut gjennom sprekker slik at det oppstår svarte flekker på stein og gulv. Dersom klebersteinen får slike sotflekker kan de fjernes med hjelp av såpe og klut, eller eventuelt fint sandpapir (180). Vanndampen kan også kondensere i skorsteinen slik at det dannes kreosot. Kreosot er meget brennbart og kan føre til sotbrann.

Opptenning

Du kan kontrollere om det er tilstrekkelig trekk i skorsteinen ved å tenne på litt sammenkrøllet avispapir over hvelvplaten. Når skorsteinen er kald er det ofte for dårlig trekk i skorsteinen slik at det kommer røyk inn i rommet.

Ved opptenning som beskrevet nedenfor unngår du dette problemet.

1. Legg to lag med middels stor ved i kryss over hverandre.
2. På toppen av veden legges to lag med opptenningsved i kryss over hverandre.
3. Legg en eller flere opptenningsbriketter i det øverste laget av opptenningsved og tenn på opptenningsbriketten.
4. Trekkreguleringsspaken trekkes helt ut (full åpning).
5. La døren stå litt på gløtt til flammene får tak, og lukk døren.

Se også utfyllende fyringsveiledning på vår hjemmeside: www.norskkleber.no

Hvordan fyre

Klebersteinsovner er ikke beregnet på helkontinuerlig fyring. Det skal fyres i kortere perioder, varmelagringen i ovnen gir jevn temperatur mellom fyringsperiodene.

Normale vedinnlegg er ca. 2 kg. og max. 3 kg ved. Med 2 slike ilegg blir ovnen gjennomvarmet. Man lar det brenne ut og stenger trekken. Med to slike fyringssykluser i døgnet vil man ha en avgitt effekt på 4- 8 kW (altså mengden energi som frigjøres). Effekten i rommet vil i hele denne perioden normalt være mellom 0,5 og 3 kWh. Avgitt effekt kan endres ved å endre antall ilegg eller størrelsen på disse. Klebersteinsovner skal alltid fyres med god trekk (ikke nødvendigvis full åpning) og høy temperatur, da varmen magasineres i steinen. Midtvegs i en fyringsyklus kan trekken justeres litt ned, slik at det brenner med litt roligere flammer.

La veden brenne helt ut og steng lufttilførselen. Ovnens vil da være varm i 6-12 timer. Effekten i rommet reguleres med antall ilegg, ikke ved å redusere ned trekkreguleringen. Trekkregulering skjer med hendel i underkant av døra. Hendel helt ut er full åpning, helt inn er stengt, reguleringslengden er 15 mm.

Se også utfyllende fyringsveiledning på vår hjemmeside: www.norskkleber.no

Klebersteinsovner har en del spesielle egenskaper som det bør tas hensyn til ved bruk.

- a) Når ovnen er ny kan den avgi noe sot vann inntil steinen har tørket ut. Det anbefales meget forsiktig fyring de første dagene da steinen i denne perioden er spesielt utsatt for sprekker. Dette vil avta når steinen blir tørr. Sot vann fjernes med såpevask.
- b) Varmelagringsegenskapene utnyttes best dersom man fyrer med god trekk inntil ovnen er gjennomvarm, lar det brenne ut og stenger lufttilførselen. Ovnens vil da være varm i 6-8 timer og man gjentar fyringen etter behov.
- c) Utvendig rengjøring av ovnen kan gjøres med såpevask, vanskelige flekker fjernes med lett pussing med sandpapir eller fin stålull. Småskader kan sparkles og pusses ned med å bruke medfølgende reparasjons sett.

Slukk ikke bålet

Hvis man demper flammene ved å strupe lufttilførselen, frigjøres skadelige stoffer. La derfor ilden brenne ut av seg selv. Når bålet er helt slukket kan man lukke trekkventilen.

Tømming av aske

Etter fyring med ved oppstår det en relativt liten mengde aske. Dette askebeddet er en god isolator og gir bedre forbrenning. La derfor et tynt askelag på ligge igjen i bunnen av ovnen.

Fjern regelmessig overskuddet av aske. Bruk en askespade og fyll asken i en egnet askebøtte som så tømmes på et brannsikkert sted, det anbefales at asketømming utføres minst 12 timer etter at fyring er avsluttet.

Utvendig rengjøring

Steinen kan vaskes lett over med vanlig grønsåpevann.

Flekker av sot og sotvann, fjernes ved å pusse lett over med fint sandpapir (180mm).

Innvendig feiing

Sot lag har en isolerende effekt, slik at en bør feie ovnen innvendig etter behov, og mist en gang i året.

Dette gjøres på følgende måte:

Ovnen skal være kald !!

1. Finn frem nødvendig utstyr som: Gardintrapp, god belysning (hodelykt), stålskrape/ is skrape, askebøtte eller askesuger og gjerne et par hansker.
2. Dekk til gulv og møbler rund ovnen.
Til punkt 3 og 4, er det en fordel og være to personer, da topplaten er tung.
3. Vipp opp topplaten og skrap/sug vekk sot på undersiden av topplaten. (Ved todelt topplate til toppmontert skorstein, skal den bakre platen ikke fjernes ved feiing).
4. Løft vekk topplaten.
5. Skrap av sot på røyklederplater, og plukk ut delene. Asken feies nedover i ovnen, eller suges vekk etter hvert.
6. Plukk ut ståltapper som horisontale røyklederplater ligger på, og skrap vekk sot av steinene.
7. Asken ligger nå i bunnen av ovnen, og tas vekk med askesuger, eller askespade/bøtte.
8. Inspiser skamolplater i brennkammer, og skift ut dersom de er defekte.
9. Løft vekk lokk over trekkreguleringen, og inspiser trekkreguleringen. Dersom denne lugger når den betjenes, kan en smøre på litt kobberfett på akslingen og styretapp.
10. Sett på plass igjen ståltapper og røyklederplater, og legg på plass topplaten.

Rengjøring av glasset

1. Fjern støv og løstsittende sot med en tørr klut.
2. Fukt et avispapir eller tørkepapir med vann, dypp det våte papiret i asken og tørk av soten på glasset. Tørk deretter over med en tørr ren klut eller et papir.
3. Rengjør glasset en gang til med et vanlig rengjøringsmiddel for glass.

Ikke bruk slipende eller etsende produkter til rengjøring av glasset.

Hvis ildstedets glass er knust eller sprukket, må glasset skiftes før ildstedet brukes igjen.

Garantier

Reklamasjonsstedet er der produktet er kjøpt.

Fyll ut reklamasjonsrapporten og send på mail til: bestilling@norskkleber.no

Vis til faktura og/eller ordrenr. i rapporten.

Ved transportskade må det reklameres direkte til det transportfirma som leverte varen.

5 års garanti på kaklene av klebersteinskaklene i ovnene etter første gangs kjøp/installasjon.

Garantien forutsetter at ovnen er montert i henhold til gjeldende lover og forskrifter, samt Granit-Kleber AS' monterings- og bruksanvisning.

Dørene har to års garanti med hensyn til materialfeil eller fabrikasjonsfeil.

Glasset i dørene har ett års garanti. Gjelder feil på glasset, eller feilmontering fra fabrikk. Garantien dekker ikke skader forårsaket av uhell, eller uvettig bruk.

Ved følgende tilfeller dekker ikke garantien:

Misfarging av gullforgylte/forniklede dører skyldes feil behandling/rengjøring og dekkes ikke av garantien.

Innvendige deler som Skamolforingsplater og pakninger er slitedeler som slites ned ved bruk. Disse dekkes ikke av garantien.

Skader som oppstår som følge av fyring med uegnet brensel som koks, vedbriketter, rekved, impregnert og lakkert treverk, bordkapp, sponplater o.l. som kan medføre overfyring. Den høye temperaturen som da oppstår kan sprengte steinen, deformere og misfarge dørlakken. Monterings- og bruksanvisningen som følger produktet gir veiledning om riktig bruk.

Skader på grunn av tilbakeslag av røyk dekkes ikke av garantien.

KONTROLLSKJEMA

DET ER MONTERT ET ILDSTED:

av type

på eiendommen til:.....

Adresse:.....

Postadresse:.....

G.nr..... Br.nr.:..... Telefon:.....

Følgende ble kontrollert under installasjonen:

KONTROLLPUNKTER	JA	NEI
Er ildstedet montert etter monteringsanvisning?		
Kontrollert avstand til brannmur?		
Kontrollert avstand til brennbart materiale		
Kontrollert avstand til tak?		
Er det plate under og foran ildstedet?		
Tåler gulvet vekten av ildsted?		
Er det feiemuligheter?		
Er ildstedet sikret tilstrekkelig tilførsel av forbrenningsluft?		
Er røykrøret montert i skorsteinen etter skorsteinsprodusentens anvisninger?		
Er skorsteinen egnet for tilkobling av det aktuelle ildstedet?		
Har skorsteinen passende dimensjon?		
Er skorsteinen kontrollert?		
Finnes monteringsanvisningen på byggeplass?		

Installert:

.....
Sted

Dato

Eiers og evt. installatørs signatur

KONTROLL-ERKLÆRING

Installasjonen er kontrollert ved hjelp av JA NEI

Utfylt sjekkliste

Visuell kontroll

Annet:

.....
.....
Installasjonen er kontrollert og funnet i orden:

.....
Sted

Dato

Kontrollør

.....
NB! DET ER ET MYNDIGHETSKRAV AT KONTROLLERKLÆRING FINNES OG AT EIER SKAL MELDE FRA TIL KOMMUNEN (FEIERVESEN) NÅR DET HAR VÆRT INSTALLERT NYTT ILDSTED ELLER FORETATT ANDRE VESENTLIGE ENDRINGER VED FYRINGSANLEGGET. SØRG FOR AT DETTE SKJEMA BLIR UTFYLT, OG TA GODT VARE PÅ DET SAMMEN MED MONTERINGS- OG BRUKSANVISNINGEN. DETTE ER ET VERDIPAPIR FOR BOLIGEN.

Kopi av denne siden sendes til feiervesenet i din kommune for registrering.

KONTROLLSKJEMA

DET ER MONTERT ET ILDSTED:

av type

på eiendommen til:.....

Adresse:.....

Postadresse:.....

G.nr..... Br.nr.:..... Telefon:.....

Følgende ble kontrollert under installasjonen:

KONTROLLPUNKTER	JA	NEI
Er ildstedet montert etter monteringsanvisning?		
Kontrollert avstand til brannmur?		
Kontrollert avstand til brennbart materiale		
Kontrollert avstand til tak?		
Er det plate under og foran ildstedet?		
Tåler gulvet vekten av ildsted?		
Er det feiemuligheter?		
Er ildstedet sikret tilstrekkelig tilførsel av forbrenningsluft?		
Er røykrøret montert i skorsteinen etter skorsteinsprodusentens anvisninger?		
Er skorsteinen egnet for tilkobling av det aktuelle ildstedet?		
Har skorsteinen passende dimensjon?		
Er skorsteinen kontrollert?		
Finnes monteringsanvisningen på byggeplass?		

Installert:

.....
Sted Dato Eiers og evt. installatørs signatur

KONTROLL-ERKLÆRING

Installasjonen er kontrollert ved hjelp av JA NEI

Utfyllt sjekkliste

Visuell kontroll

Annet:

.....
.....
Installasjonen er kontrollert og funnet i orden:

.....
Sted Dato Kontrollør

.....
NB! DET ER ET MYNDIGHETSKRAV AT KONTROLLERKLÆRING FINNES OG AT EIER SKAL MELDE FRA TIL KOMMUNEN (FEIERVESEN) NÅR DET HAR VÆRT INSTALLERT NYTT ILDSTED ELLER FORETATT ANDRE VESENTLIGE ENDRINGER VED FYRINGSANLEGGET. SØRG FOR AT DETTE SKJEMA BLIR UTFYLT, OG TA GODT VARE PÅ DET SAMMEN MED MONTERINGS- OG BRUKSANVISNINGEN. DETTE ER ET VERDIPAPIR FOR BOLIGEN.

Kopi av denne siden sendes til feiervesenet i din kommune for registrering.

PRØVNINGSATTEST

Uddrag af rapport nr. 102044.44B

Rekvirent og producent:

Granit-Kleber as
Skansen
2670 Otta

Ovn type: Kube 3, Kube 4, Kube 5

Testmetode: Emission i henhold til NS 3058

Prøvningsresultater

Partikelemission efter NS 3058:
(middelværdi) 4,0 g/kg (maks 10 g/kg)


Maksimal udslip i en enkelt prøving: 7,4 g/kg (maks 20 g/kg)

Uddrag af rapport nr. 102044.44A

Nominel effekt: 8.2 kW

Brændsel: Brænde

Bemærk venligst, at de oplyste værdier er uddrag fra prøvningsrapporten.
SINTEF NBL as er notificeret prøvningsorgan med ID-nr. 1084

Trondheim, 2014-02-28	Skorstensfejerpåtegning
 Asbjørn Østnor, fagansvarlig	Dato, underskrift

Det attesteres hermed at ovenfor nævnte fyringsanlæg opfylder emissionskravene i:
*Bilag 1 til bekendtgørelse nr. 1432 af 11 december 2007 vedr. regulering af luftforurening
fra brændeovne og brændekedler samt visse andre anlæg til energiproduktion.*

Test report

Granit Kleber Kube

NS-EN 13240:2001/A2:2004/AC:2007 Roomheaters fired by solid fuel –
 Requirements and test methods

KEYWORDS
 Enclosed wood heater
 NS-EN 13240
 Performance
 Safety

VERSION	1	DATE	2014-02-28
AUTHOR(S)	Herbjørg M. Ishol		
CLIENT(S)	Granit Kleber AS	CLIENT'S REF.	Frode Eggan
PROJECT NO.	102044.44	NUMBER OF PAGES/APPENDICES	25 incl. 4 appendices
TEST OBJECT	Enclosed wood heater	TEST OBJECT RECEIVED	2013-09-11
TEST PROGRAM	EN 13240 and measurements acc. DINplus	TEST LOCATION	Trondheim
		DATE OF TEST	2013-10-07 to 2013-11-21

ABSTRACT

Granit Kleber Kube fulfils the requirements in EN 13240:2001/A2:2004/AC:2007.

Carbon monoxide (CO) at 13 % O₂: 0.06 %
 Organic gaseous compound (OGC) at 13 % O₂: 45 mg/Nm³
 Efficiency at nominal heat output, 8.2 kW: 86 %

For Kube the distance to combustible wall shall be minimum 60 cm to the side and minimum 45 cm to the back. To a 10 cm brick wall according to the Norwegian building legislation the distance shall be minimum 30 cm to the side and minimum 10 cm to the back when the stove is equipped with a heat shield on the back. The stove has to be delivered with glove.

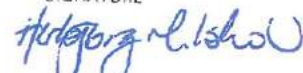
The test results relate only to the items tested

PREPARED BY
 Herbjørg M. Ishol

APPROVED BY
 Asbjørn Østnor

REPORT NO.
 102044.44A

SIGNATURE



SIGNATURE



CLASSIFICATION

Restricted



Test report – Norsk Kleber Kube 3,4 and 5.

NS-EN 13240:2001/A2:2004/AC:2007 Roomheaters fired by solid fuel – Requirements and test methods



VERSION 1	DATE 2016-02-22	KEYWORDS: Enclosed wood heater NS-EN 13240 Safety
AUTHOR(S) Roger Mårvik		
CLIENT(S) Norsk Kleber AS	CLIENT'S REF. Egbert van de Schootbrugge	
PROJECT NO. 20012-35	NUMBER OF PAGES/APPENDICES: 4 incl. 4 appendices	
TEST OBJECT Enclosed wood heater	TEST OBJECT RECEIVED 2016-01-28	
TEST PROGRAM EN 13240	TEST LOCATION SP Fire Research AS	DATE OF TEST 2016-02-10

ABSTRACT

Norsk Kleber, Kube 3,4 and 5 fulfils the requirements in EN 13240.

The safety distances are shown in Appendix A.

The distance to a combustible wall shall be minimum 150 mm to sidewalls and minimum 450 mm to the back wall. The stove has to be delivered with glove.

Distance to side wall is 150 mm with the use of heat shield.

The test results relate only to the items tested

PREPARED BY Roger Mårvik	SIGNATURE
APPROVED BY Asbjørn Østnor	SIGNATURE
REPORT NO. 20012-35	CLASSIFICATION Restricted