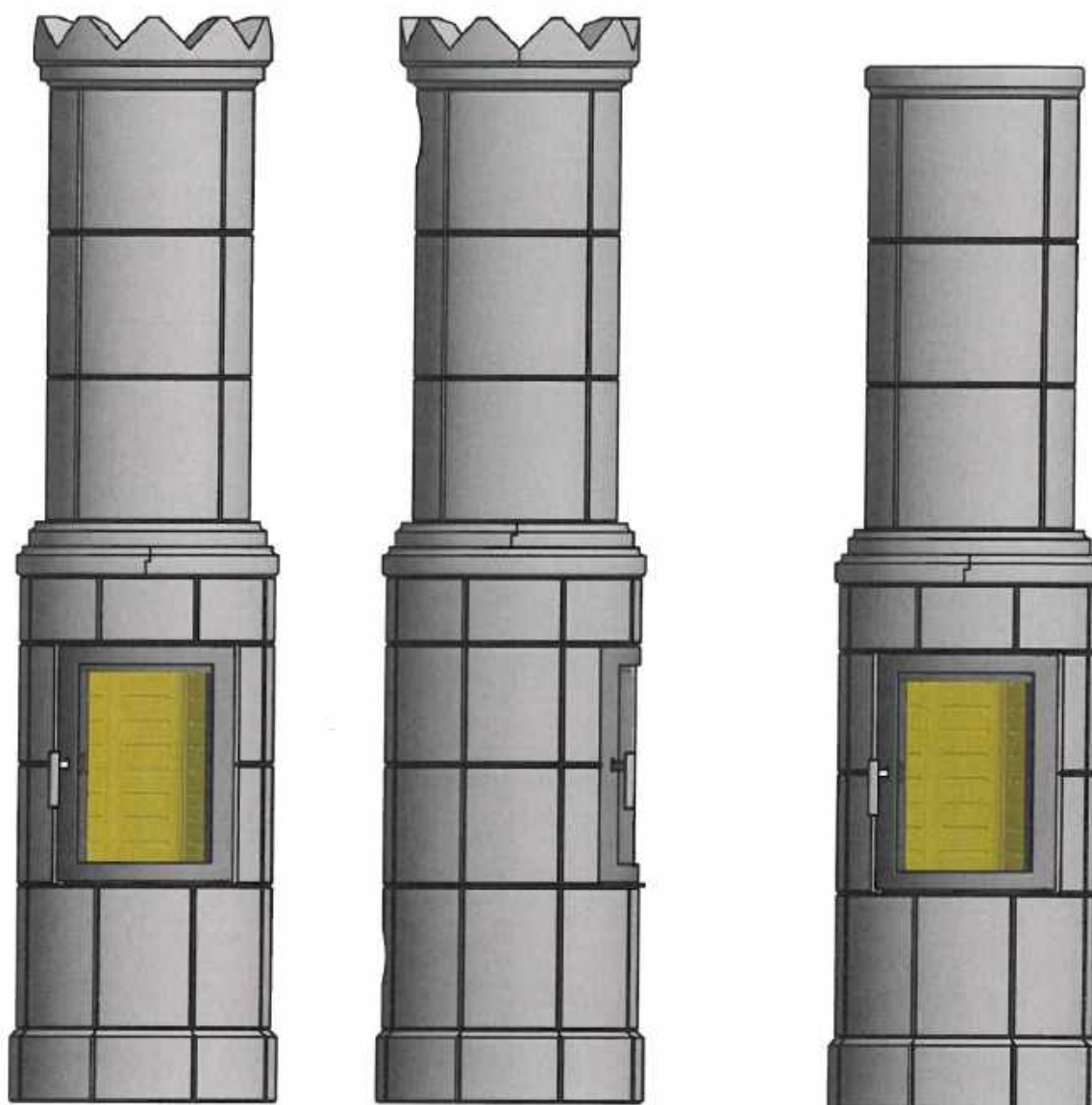


Monteringsanvisning for Kristin +



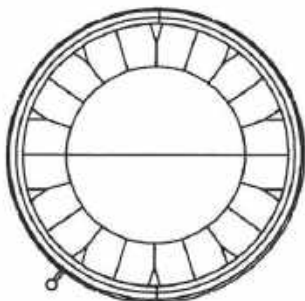
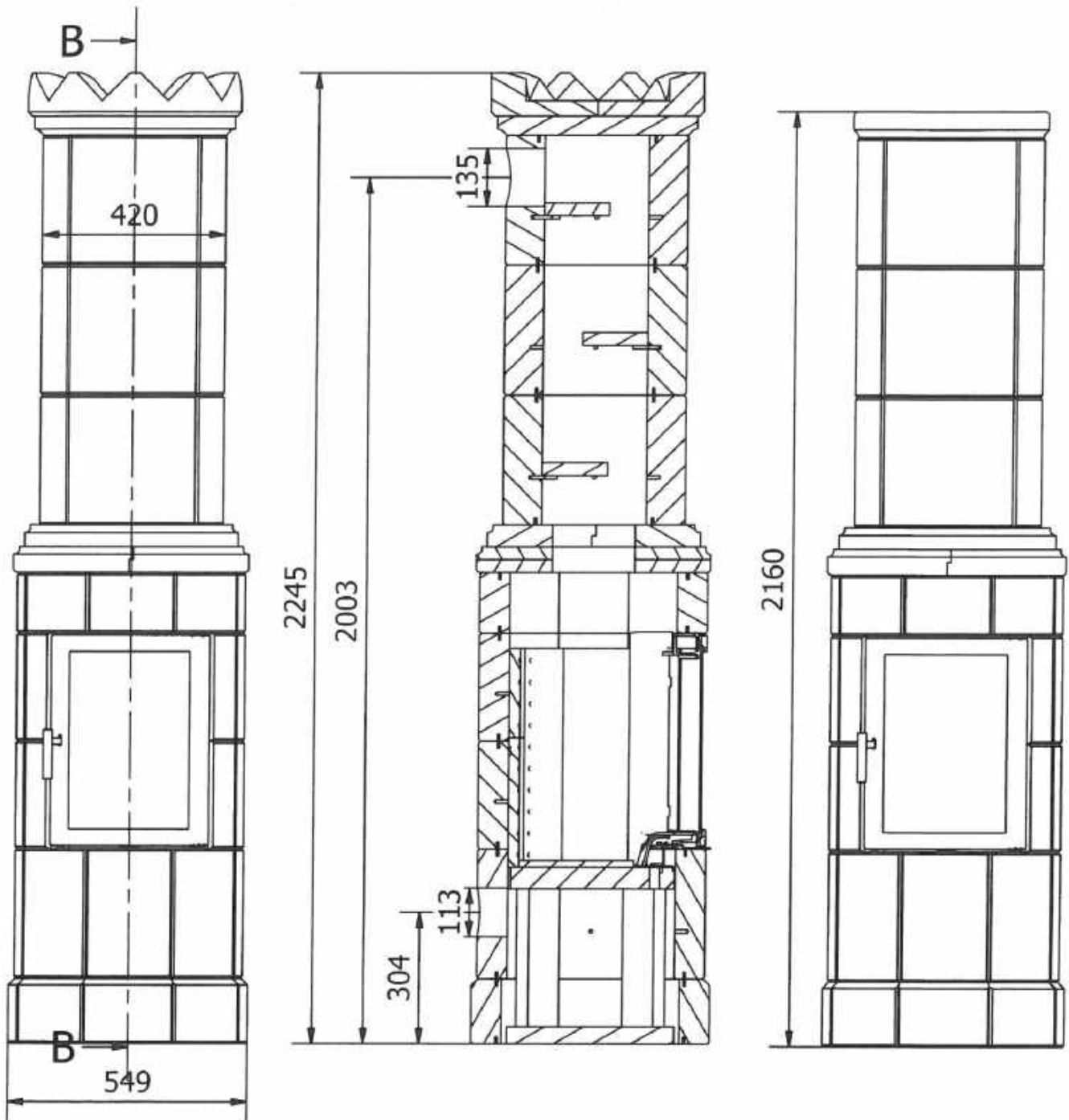
Gratulerer med ny klebersteinsovn !

Vennligst ta deg tid til å lese hele monteringsanvisningen før monteringen begynner. Ovnens underlag må være dimensjonert for vekt på ca. 600 kg, og underlaget skal være ildfast til minst 30 cm. foran døren.

Før monteringen skal det kontrolleres at alle deler følger med, og er fri for skader

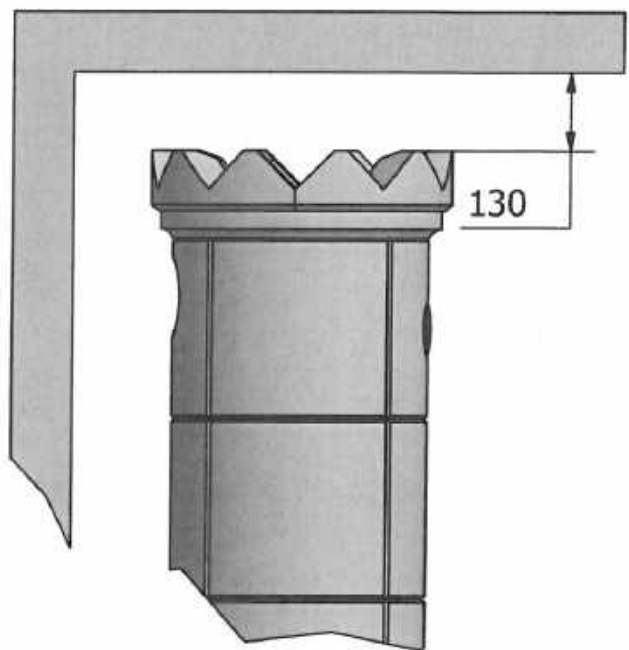
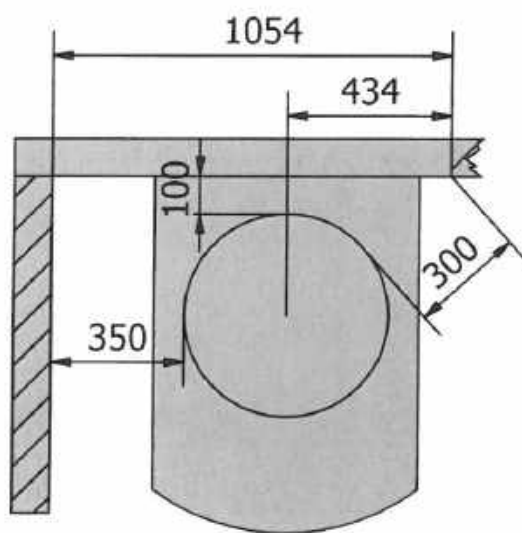
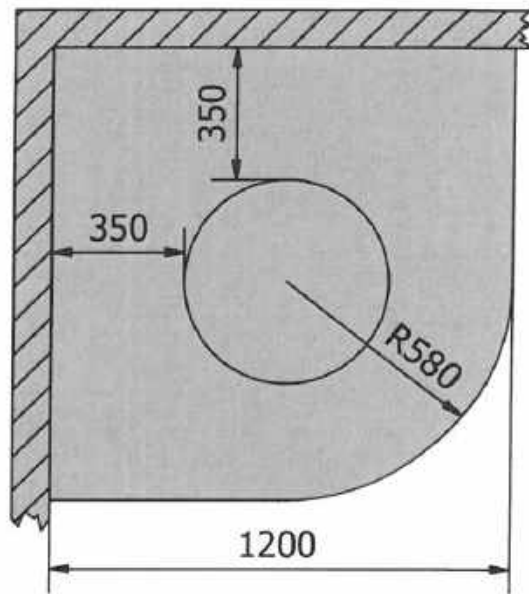
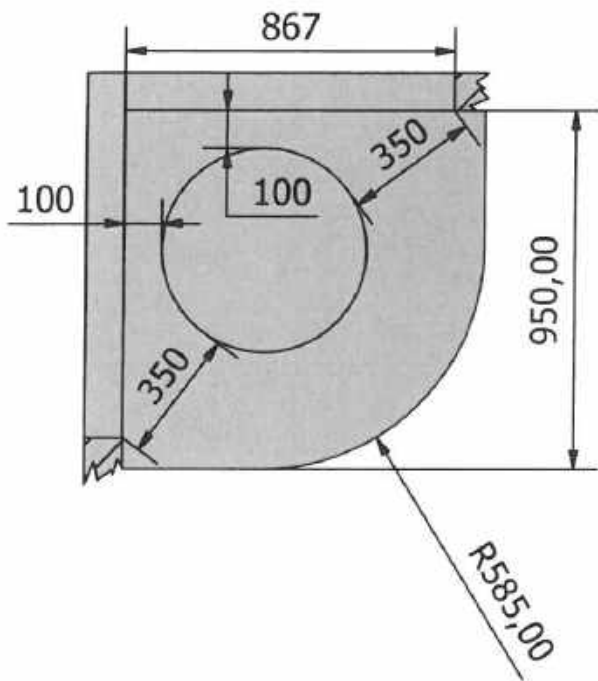
Designed by Frode Eggen	Checked by	Approved by	Date	Date 18.05.2018	
Norsk Kleber AS		Side 0 1			Edition
					Sheet 1 / 1

Monteringsanvisning for Kristin +



Designed by Frode Eggan	Checked by	Approved by	Date	Date 18.05.2018	
Norsk Kleber AS			Side 0 2		
			Edition	Sheet 1 / 1	

Monteringsanvisning for Kristin +



Designed by Frode Eggan	Checked by	Approved by	Date	Date 24.06.2015	
Norsk Kleber AS			Side 0 3		
			Edition	Sheet 1 / 1	

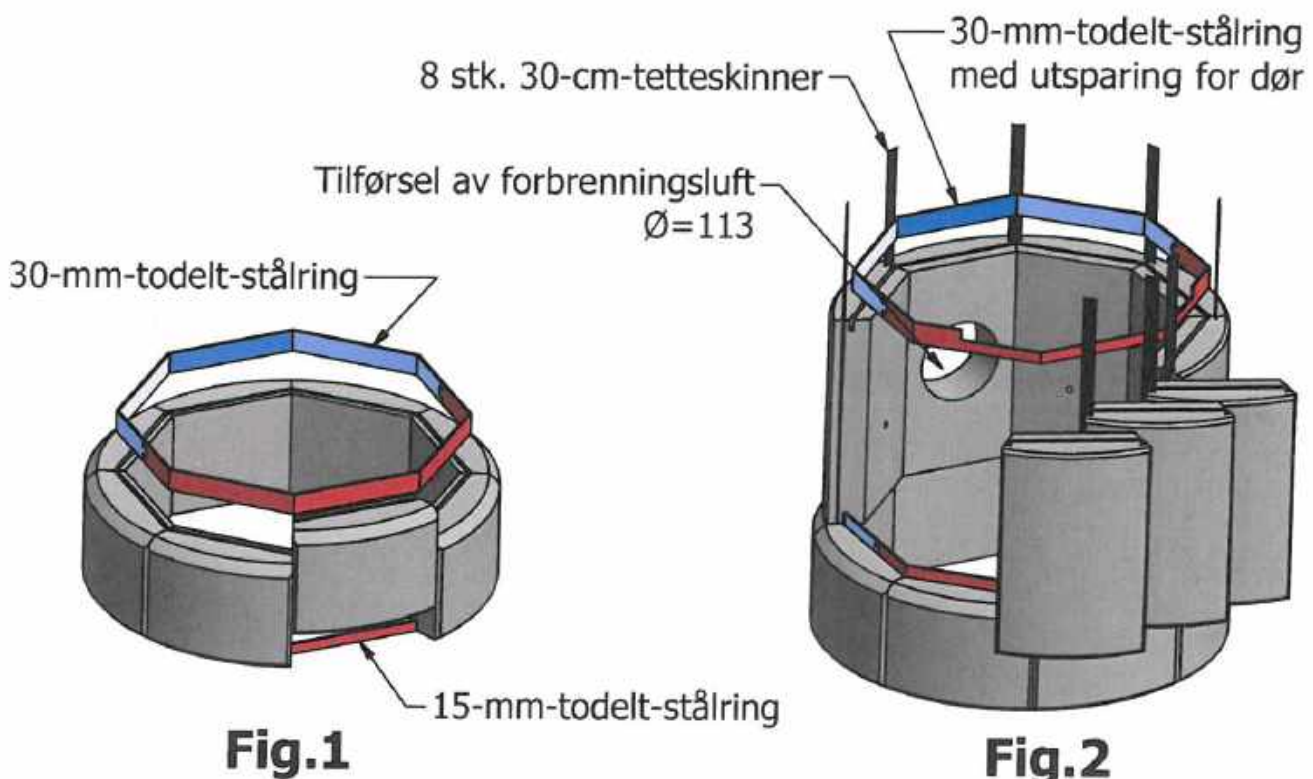
Monteringsanvisning for Kristin +

Sokkel (Fig. 1)

1. Legg på plass 15-mm-todelt-stålring ned på underlagsplate, eller gulv av ildfast materiale.
2. Sett på plass 8 stk. sokkelsteiner (206 x 150 x 70).
(Pass på riktig avstand til trevegg/brannmur).
3. Legg på plass 30-todelt-mm-stålring.

Seksjon 1 (Fig. 2)

1. Sett på plass 8 stk. std stein (300 x 196 x 70).
Den bakre steinen har hull til forbrenningsluft $\text{Ø}=113$
2. Tre på plas 30-mm-todelt-stålring med utsparing for døren, og evt. sideglass
3. Skyv på plass 8 stk. 30-cm-Tetteskinner , ned i vertikale spor mellom kaklene.



Designed by Frode Eggan	Checked by	Approved by	Date	Date 18.05.2018	
Norsk Kleber AS			Side 0 4	Edition	Sheet 1 / 1

Monteringsanvisning for Kristin +

Fig. 3

1. Sett på plass 4 stk. understøtter (358 x 100 x 40) for brennplaten ned på underlagsplate.
2. Tilpass og legg steinullmatte med folie vendt opp, helt ned på underlagsplate/gulv.

Fig. 4

1. Legg brennplaten ned på understøttene, med spor for tettesnor vendt opp, og hull for trekkregulering vendt fram.
2. Dytt på plass tettesnor ned i utsparingen på brennplaten.

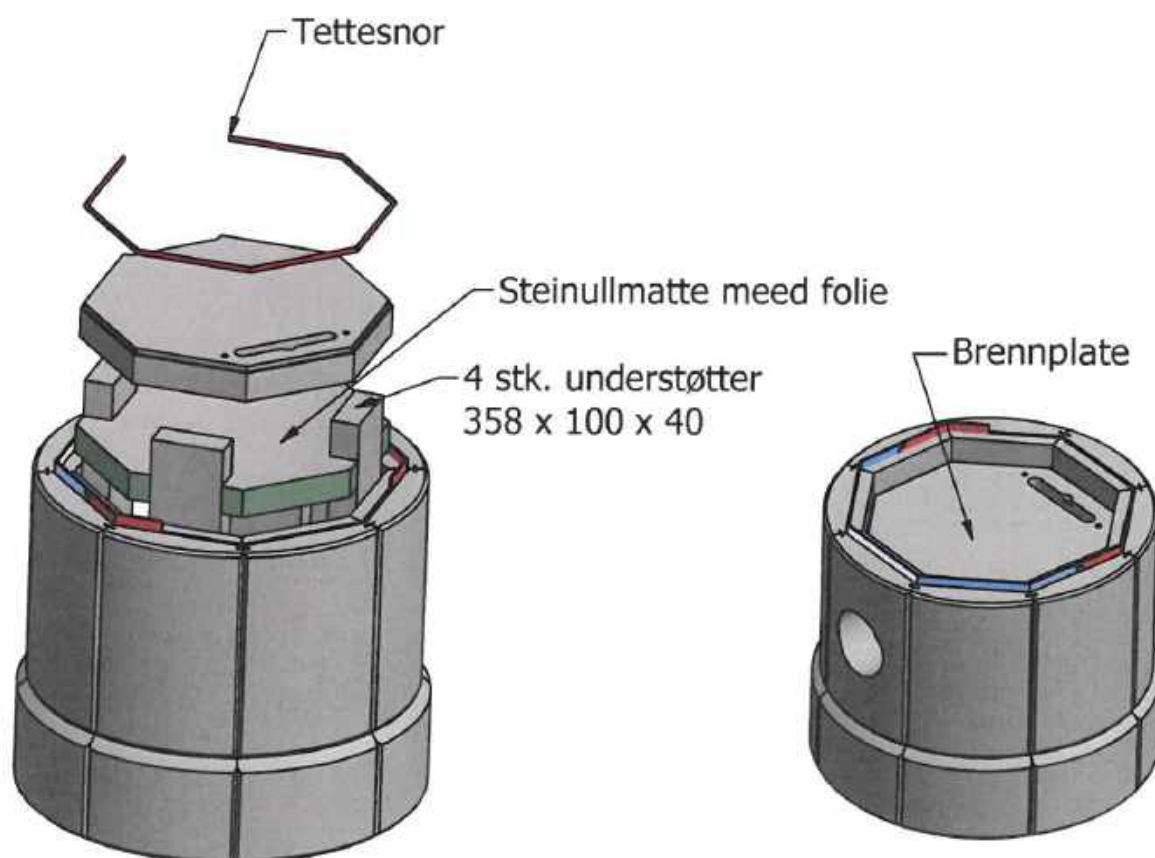


Fig.3

Fig.4

Designed by Frode Eggan	Checked by	Approved by	Date	Date 18.05.2018	
Norsk Kleber AS		Side 0 5		Edition	Sheet 1 / 1

Monteringsanvisning for Kristin +

Montering av døren.

Før en starter med punkt 1, **legg merke til** hvordan fjæren for selvlukking av døren er plassert.

Dette for at du skal få fjæren riktig, når dørbladet hektes på igjen.

Fig. 5

1. Sving ut dørbladet. Løft det opp, og trekk det ut av hengslet nede.
 2. Løsne litt på to skruer merket (A), Verktøy = stjernetrekker/13-mm-fasnøkkel/pipe
 3. Løse litt på 4 stk. stjerneskrue merket (B) Stjernetrekker
 4. De to profilene på innsiden er nå løse, og det blir enklere å få plass til halvsteiner på sidene av døren.
- Etter at dørseksjonen/e er montert, gjenta punkt 1-3 i motsatt rekkefølge.

Fig. 6

1. Plasser døren.
 2. Sett på plass fast trekkreguleringsplate, ned i de to hullene i brennplaten.
 3. Monter bevegelig trekkreguleringsplate, og skru fast trekkreguleringshendelen.
- Trekkreguleringshendelen finjusteres etter at dørseksjon er ferdigmontert.

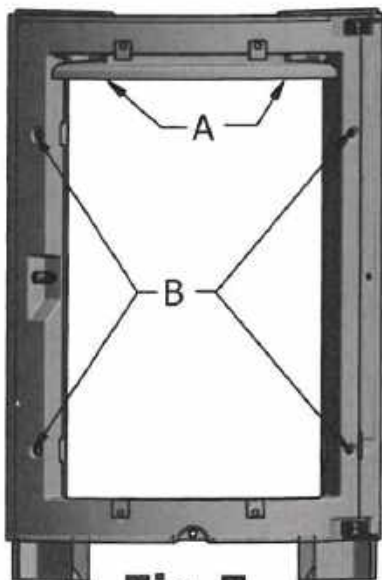
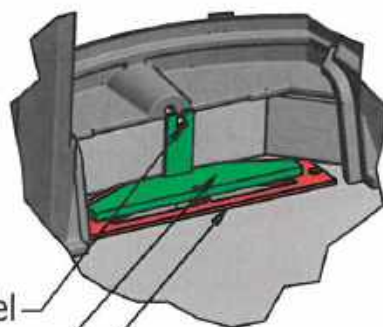


Fig.5

B (1 : 5)



Trekkreguleringshendel
Bevegelig trekkreguleringsplate
Fast trekkreguleringsplate

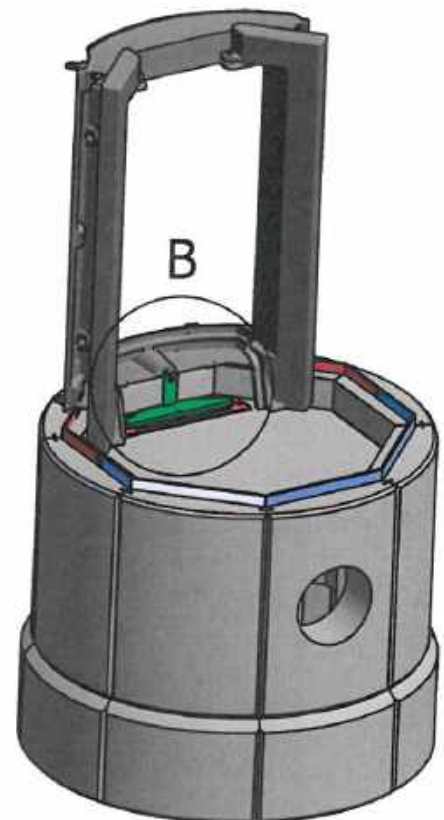


Fig.6

Designed by Frode Eggan	Checked by	Approved by	Date	Date 18.05.2018	
Norsk Kleber AS			Side 0 6	Edition	Sheet 1 / 1

Monteringsanvisning for Kristin +

Montering av døren.

Før en starter med punkt 1, **legg merke til** hvordan fjæren for selvlukking av døren er plassert.

Dette for at du skal få fjæren riktig, når dørbladet hektes på igjen.

Fig. 5

1. Sving ut dørbladet. Løft det opp, og trekk det ut av hengslet nede.
2. Løsne litt på to skruer merket (A), Verktøy = stjernetrekker13-mm-fasnøkkel/pipe
3. Løse litt på 4 stk. stjerneskruer merket (B) Stjernetrekker
4. De to profilene på innsiden er nå løse, og det blir enklere å få plass til halvsteiner på sidene av døren.

Etter at dørseksjonen/e er montert, gjenta punkt 1-3 i motsatt rekkefølge.

Fig. 8

1. Plasser døren.
 2. Sett på plass fast trekkreguleringsplate, ned i de to hullene i brennplaten.
 3. Monter bevegelig trekkreguleringsplate, og skru fast trekkreguleringshendelen.
- Trekkreguleringshendelen finjusteres etter at dørseksjon er ferdigmontert.

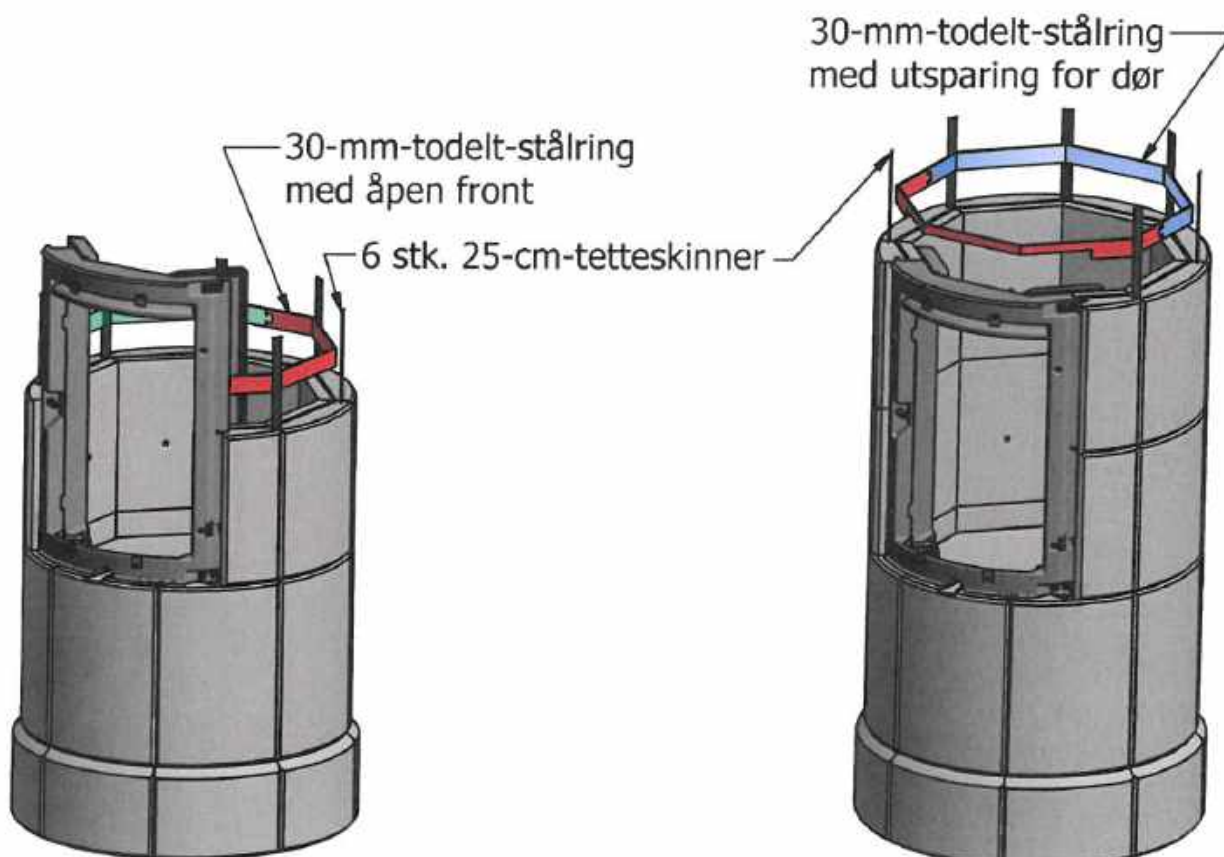


Fig.7

Fig.8

Designed by Frode Eggan	Checked by	Approved by	Date	Date 18.05.2018	
Norsk Kleber AS			Side 0 7	Edition	Sheet 1 / 1

Invendig tetting av ovnen.

Alle innvendige skjøter skal tettes med vedlagt varmebestandig silikon. Se også bilder.

Beskytt huden med vedlagt engangshansker.

Legg på en tynn streng, og dra lett over med en finger

Start med brennkammerseksjonen før de gule skamolplatene monteres.

Forsett tettingen for hver seksjon som monteres, men ha ikke på silikon rundt de horisontale røklederplatene av kleberstein, da disse skal kunne demonteres ved feiing.



Monteringsanvisning for Kristin +

Fig. 9 og 10

1. Sett skamolplate **A** med sekundærlufthull ned på bunnplaten, med hullene i øverkant på platen.
2. Plasser plate **B**, oppå plate **A**.
3. Sett på plass Skamol sideplater **D**.
4. Tre på plass plater skamol hjørneplater **C**.
5. Legg på plass skamol bunnføring **E**, ned på bunnplaten.
6. Legg skalmoltak **F** ned på **B**, **C** og **D**.

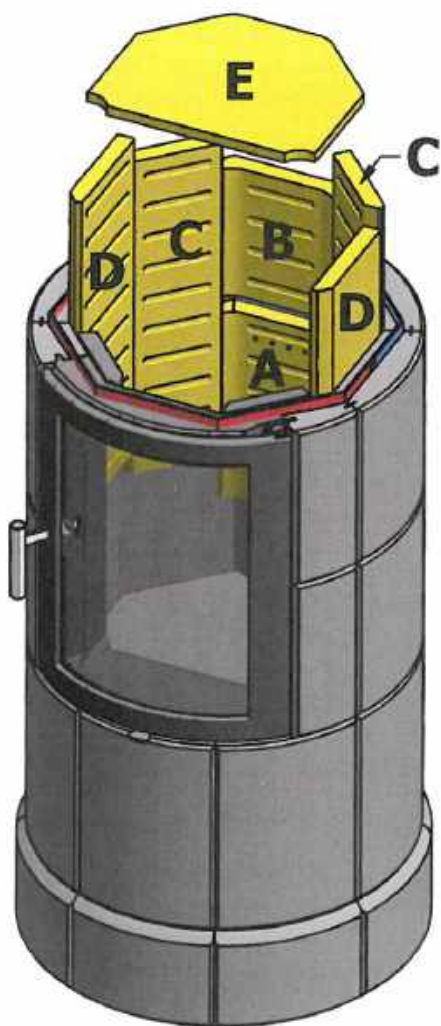


Fig.9



Fig.10

Designed by Frode Eggan	Checked by	Approved by	Date	Date 18.05.2018	
Norsk Kleber AS			Side 0 9		Edition
					Sheet 1 / 1

Monteringsanvisning for Kristin +

Seksjon 3 (Fig. 11)

1. Plasser 8 stk. 14 cm. høge kakler ned på ring over dør.
2. Monter 15 mm-todelt-stålring ned i spor på kaklene.
3. Tre på plass 8 stk. 14 cm. lange stålpiler ned i vertikale spor mellom kaklene.

Midtplater (Fig. 12)

1. Legg på plass mellomplate 1 og 2, med deling midt over døren.
2. Legg på plass mellomplate 3 og 4, med deling 90 i forhold til deling mellom plate 1 og 2.
3. Putt i 4 stk. 8 mm-ståltapper

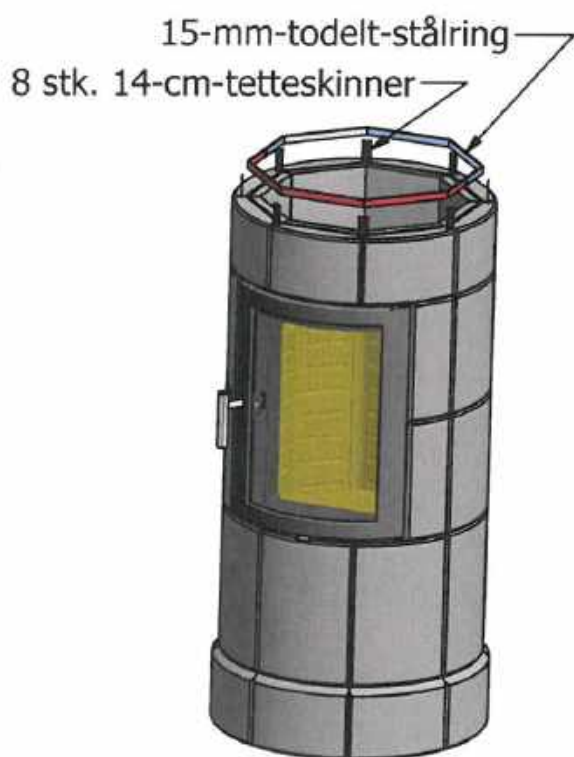


Fig.11

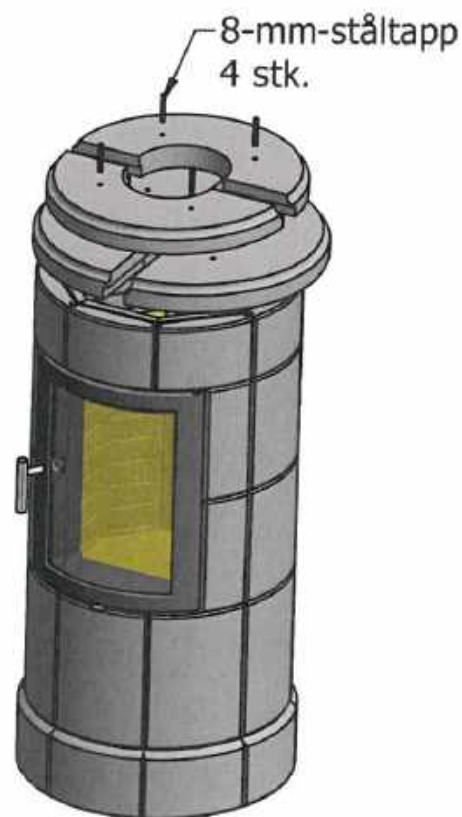


Fig.12

Designed by Frode Eggan	Checked by	Approved by	Date	Date 18.05.2018	
Norsk Kleber AS		Side 0 10			Edition
					Sheet 1 / 1

Monteringsanvisning for Kristin +

Seksjon 4 (Fig. 13).

1. Legg på plass 15 m.m. firkantet stålring.
2. Sett på plass 4 stk. kakler, med minste avstand til hull for ståltapper ned mot midtplater.
3. Tre på plass 30 m.m. stålring.
4. Putt inn ståltapp i sidesteiner og bakre stein.
5. Legg på plass røyklederplate (237x150x30) med åpning mot front av ovn.
6. Tre på plass 4 stk. stålspiler, i vertikale spor mellom kaklene.

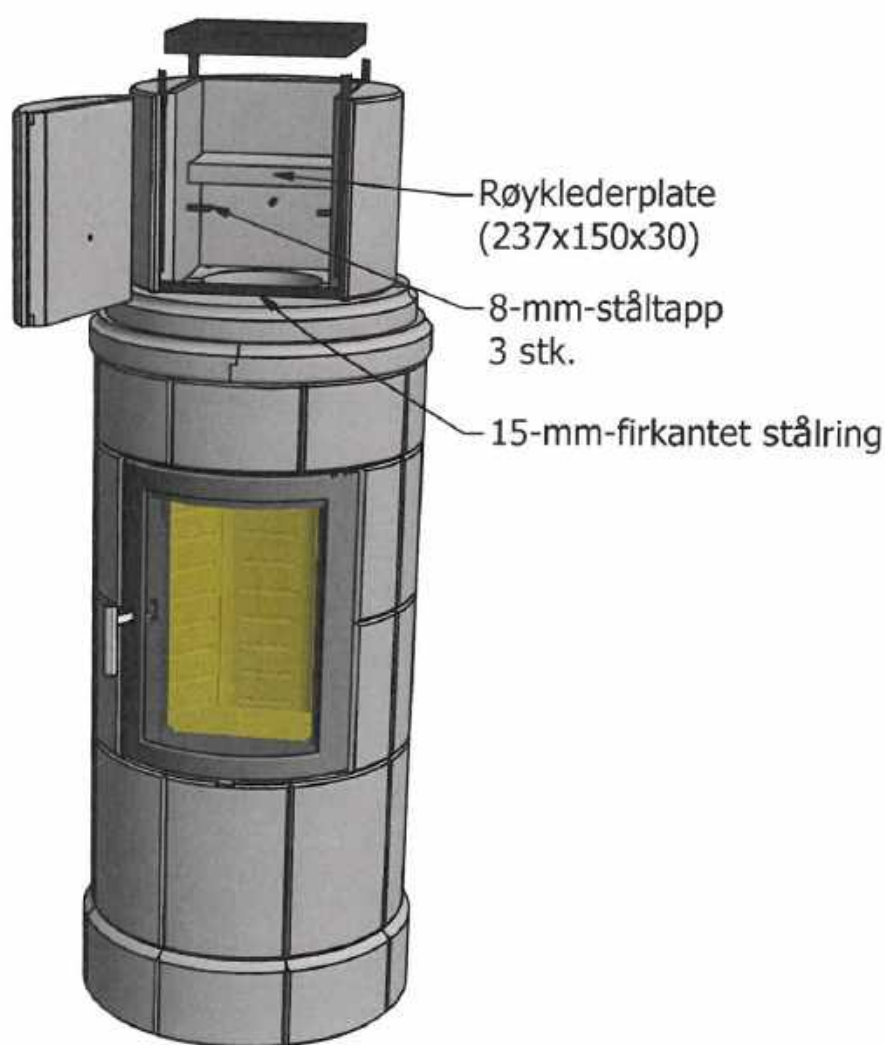


Fig.13

Designed by Frode Eggan	Checked by	Approved by	Date	Date 18.05.2018	
Norsk Kleber AS		Side 0 11		Edition	Sheet 1 / 1

Monteringsanvisning for Kristin +

Seksjon 5 (Fig. 14 og 15)

1. Sett på plass 4 stk. kakler, med minste avstand til hull for ståltapper ned.
2. Tre på plass 30 m.m. ståring.
3. Putt inn 8 m.m. ståltapp i sidesteiner og frontstein.
4. Legg på plass røyklederplate(237x150x30) med åpning bak.
5. Tre på plass 4 stk 30 cm. stålspiler ned i vertikale spor mellom kaklene.



Fig.14

8-mm-ståltapp
3 stk.

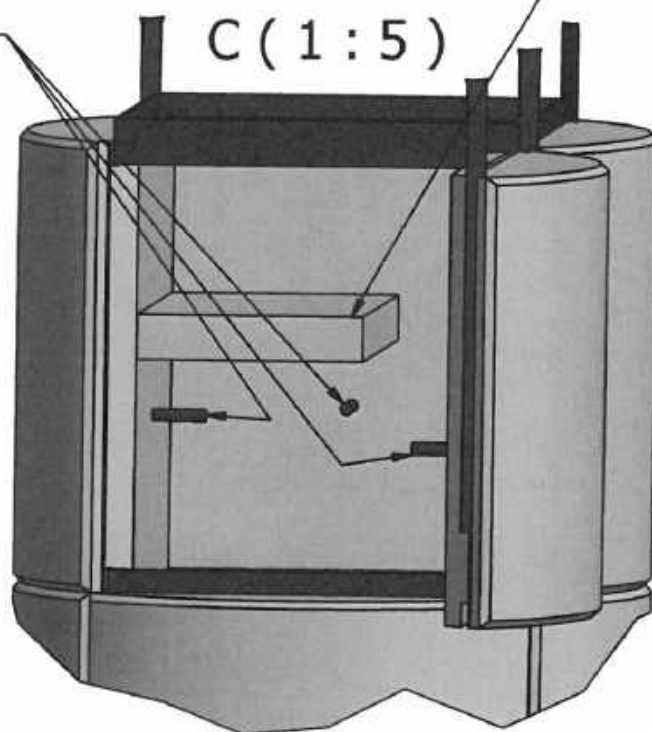


Fig.15

Designed by Frode Eggan	Checked by	Approved by	Date	Date 18.05.2018	
Norsk Kleber AS		Side 0 12		Edition	Sheet 1 / 1

Monteringsanvisning for Kristin +

Toppseksjon (Fig. 16)

1. Sett på plass røykhullskakkel.
2. Tre på plass røykrør og gjør ferdig tetting rundt røret med tettesnor. (Røret skal gå til invendig stein).
3. Sett på plass sidesteiner og frontstein med hull for messinglokk.
4. Tre på plass 15 m.m. stårling.
5. Sett inn 8 m.m. ståltapp i sidesteiner og røykhullsstein.
6. Legg på plass røyklederplate (237x150x30).
7. Tre på plass 4 stk. 30-cm-Tetteskinner ned i vertikale spor mellom kaklene.

Krone (Fig. 17)

1. Legg på plass nedre kronestein med pålimt filt vendt ned ($\text{Ø}=460 \times 45$)
2. Plasser de to øverste kronesteinene.

Flat topp (Fig. 18)

1. Legg på plass topplaten

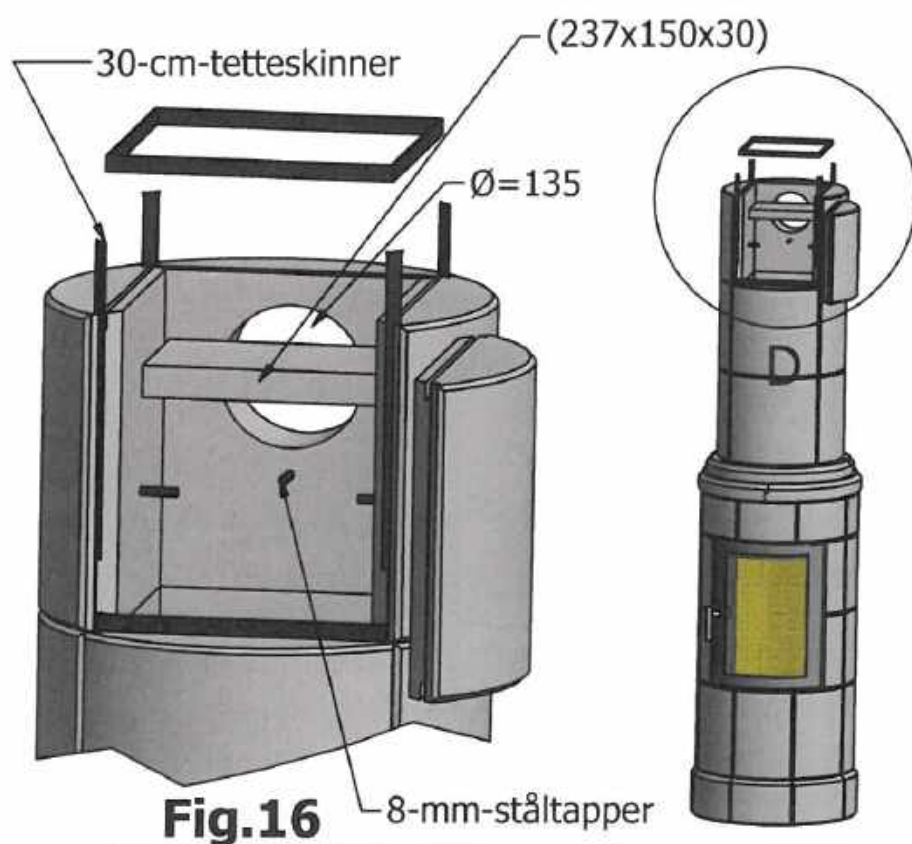


Fig.16

8-mm-ståltapper

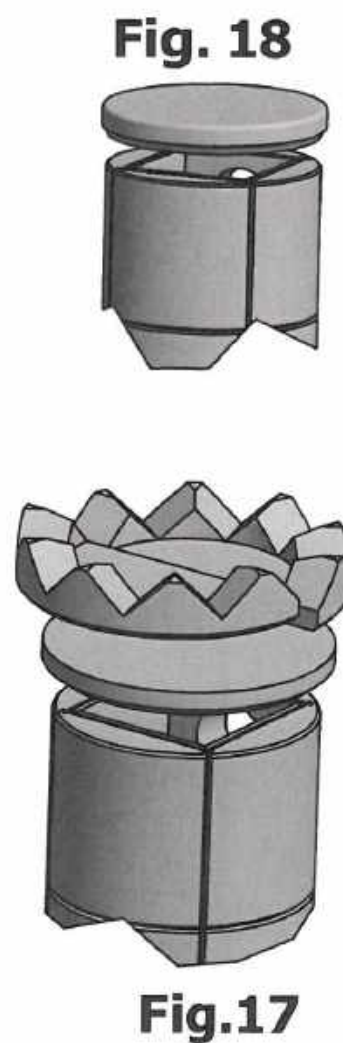


Fig. 18

Fig.17

Designed by Frode Eggan	Checked by	Approved by	Date	Date 18.05.2018	
Norsk Kleber AS			Side 0 13	Edition	Sheet 1 / 1