



DuplicAir® INTELLIGENT CONTROL

Jydepejsen®
Fire by Design Since 1979

DK

Vejledning til DuplicAir Intelligent Control® (DIC)



Ovnen er testet og godkendt til en forbrænding med 2,1 kg. birke-brænde med en fugtighed på 12-20%. DIC er derfor konstrueret således, at den vil kontrollere ovnen optimalt ved 2,1 kg. birke-brænde med en fugtighed på 12-20%. DIC er testet til en brændemængde på 1,0 - 3,5 kg. Overholdes dette, vil DIC korrigere derefter. Ved for stor brændemængde (> 3,5 kg. brænde) kan brændeovnen komme for højt op i temperatur og i værste fald beskadige automatikkens sensorer. Hvis temperaturen bliver for høj, vil DIC korrigere for dette ved at skrue meget ned for forbrændingsluften, som i den forbindelse kan forårsage et tilsodet glas.



SKAL OVNEEN MONTERES MED BAGUDGANG, SKAL TEMPERATURFØLER FLYTTES INDEN OPSTILLING/INSTALLATION.

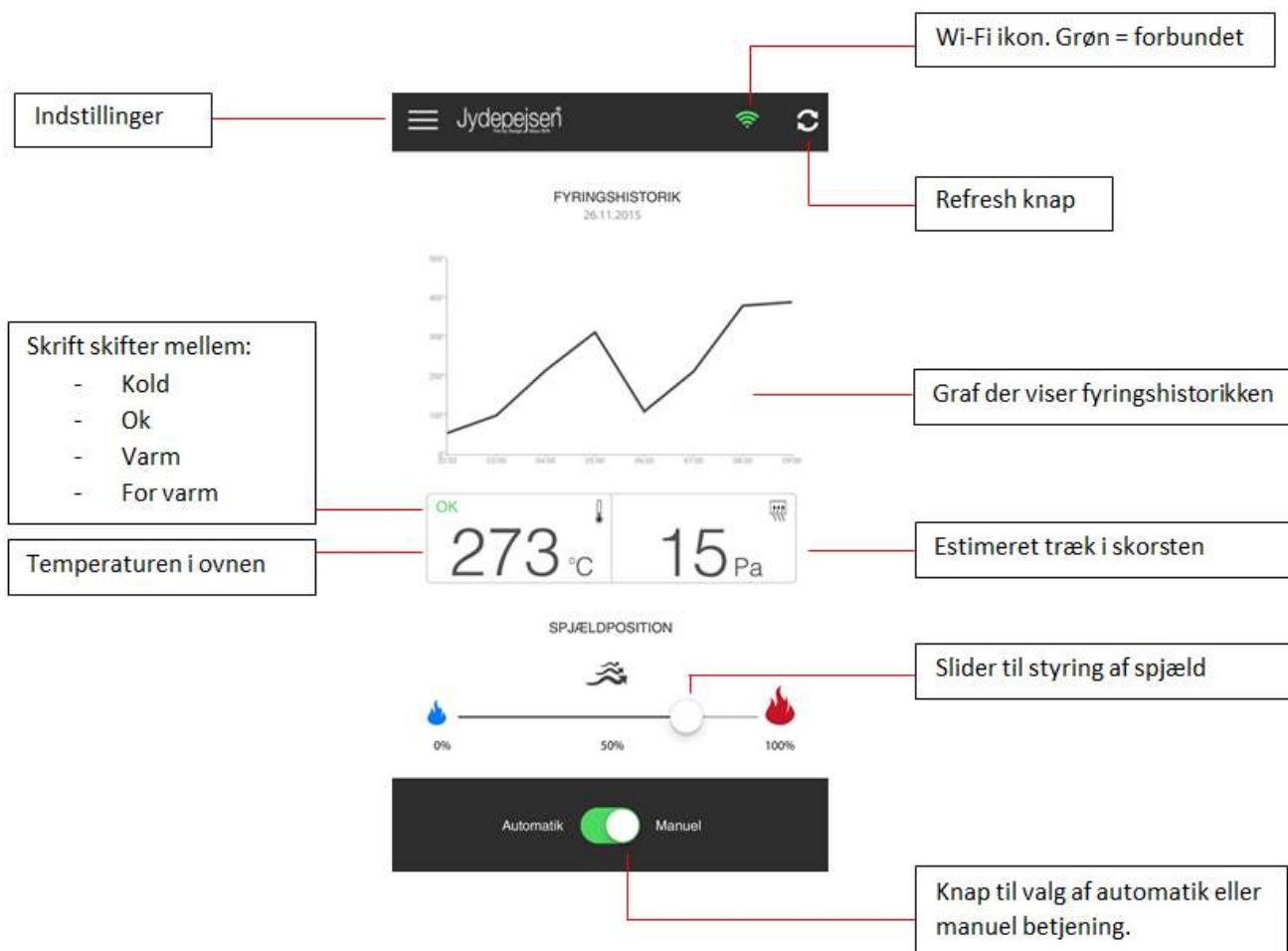
Se afsnittet "Modificering til bagudgang".



VIGTIGT VEDR. OMEGA CHEF

Temperaturføler skal afmonteres inden skorstensfejsning. Se afsnittet "Omega Chef".

Oversigt over App



Før DIC tages i brug

1. Tilslut strømforsyningen til el-nettet.
2. Har man en smartphone eller tablet med styresystemet iOS eller Android, kan man via App Store/Google Play downloade en App til at betjene DIC med. Søg efter: Jydepejsen
3. Forbind Jydepejsen App og brændeovn
Gå til Wi-Fi-indstillinger i din Smartphone/Tablet
Opret forbindelse til "OMEGA"
Indtast koden til netværket: dic12345
Navn og kode kan ændres efterfølgende. Se afsnittet "Ændring af navn og kode"
4. Åbn dernæst din Jydepejsen App.

Generelt

Jydepejsen anbefaler, at man altid indstiller sin ovn til automatik for at få den bedste forbrænding og for at undgå beskadigelse af sensorer.

Man kan skifte mellem manuel og automatik på to måder:

1. Automatik/manuel knap i Jydepejsen App
 - Åbn Jydepejsen App og tryk på automatik/manuel-knappen nederst i displayet.
2. Regulere spjældhåndtaget fysisk
 - Betjenes spjældhåndtaget manuelt, vil den slå over i manuel betjening. For at få den tilbage til automatisk tilstand igen, skal man trække spjældhåndtaget helt frem til glasset og holde den her i 3 sekunder. Når de 3 sekunder er gået, vil lysdioden lyse konstant. Man kan nu give slip fra spjældhåndtaget, og herved er styringen igen slået over på automatik.

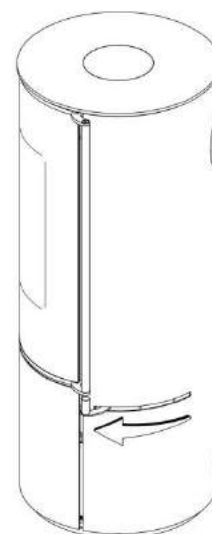


Spjældhåndtaget betjenes med et let tryk/træk og i en glidende bevægelse. Når du fysisk aktiverer spjældhåndtaget, vil spjældmotoren trække håndtaget i den valgte retning. Når spjældhåndtaget bevæger sig, vil lysdioden ved gulvet blinke meget hurtigt.

Nulstil Wi-Fi

Kan du ikke få forbindelse til ovnen vil det sandsynligvis hjælpe at nulstille Wi-Fi forbindelsen.

1. Luk helt for Jydepejsen App.
2. Sluk for Wi-Fi på Smartphone/Tablet.
3. Træk og hold spjældhåndtaget mod glasfronten og hold den i 6 sekunder. Lysdioden vil efter 3 sekunder lyse konstant og efter 6 sekunder vil den blinke hurtigt igen. Slip nu håndtaget.
4. Vent i 1 minut hvorefter Wi-Fi forbindelsen er nulstillet.
5. Du kan nu tænde for Wi-Fi og Jydepejsen App igen.



Ændring af navn og kode

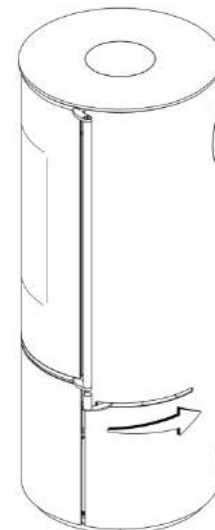
Ønsker man at ændre navn og kode på ovnen, gøres det på følgende måde:

1. Åbn Jydepejsen App og gå til "Indstillinger"
2. Tryk på "Indstil Access Point"
3. Skriv det ønskede navn (SSID). Skal være på minimum 6 tegn. Specialtegn er ikke tilladt.
4. Skriv den ønskede kode. Skal være på minimum 8 tegn. Specialtegn er ikke tilladt.
5. Tryk på Gem.
6. Tryk "JA" til at genstarte.
7. Luk helt ned for din Jydepejsen App og sluk for Wi-Fi.
8. Vent i minimum et minut.
9. Du kan nu starte Wi-Fi og Jydepejsen App op igen.

Nulstilling af navn og kode

Hvis man har glemt sin kode til ovnen, kan denne nulstilles ved hjælp af spjældhåndtaget.

1. Skub spjældhåndtaget helt tilbage i lukkeposition.
2. Hold håndtaget her i 4 sekunder. Lysdiode blinker hurtigt.
3. Når de 4 sekunder er gået, vil lysdioden slukke.
4. Vent cirka 1 minut, hvorefter navn og kode vil være nulstillet til fabriksindstillinger, som er følgende:
Navn: OMEGA
Kode: dic12345



Forbrænding

Optænding:

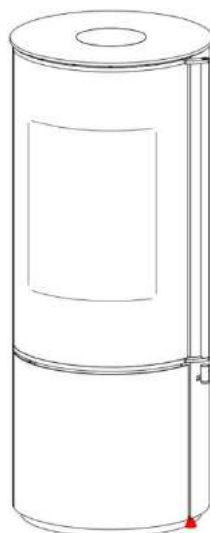
- Kontroller før optænding, at DIC er indstillet til automatik
- Lav en løs stabel med cirka 2 kg optændingsbrænde
- Tænd op med Jydepejsen Firestarters eller lignende optænding.
- DIC vil nu automatisk regulere luftindtaget.



Under optænding er det vigtigt, at man IKKE indstiller på ovnen. DIC kører et helt specifikt program under optænding, som sørger for at ovnen bliver varmet ordentligt op og derved sikrer en ren forbrænding, når man efterfølgende genfyres.

Når forbrændingen er ved at være slut, vil lysdioden i bunden af ovnen lyse, hvilket indikerer, at man skal genfyre.

Lysdioden vil på et tidspunkt begynde at blinke, hvilket indikerer, at det nu er ved at være sidste chance for genfyring.



Lysdiode lyser = genfyring

Lysdiode blinker = sidste chance for genfyring

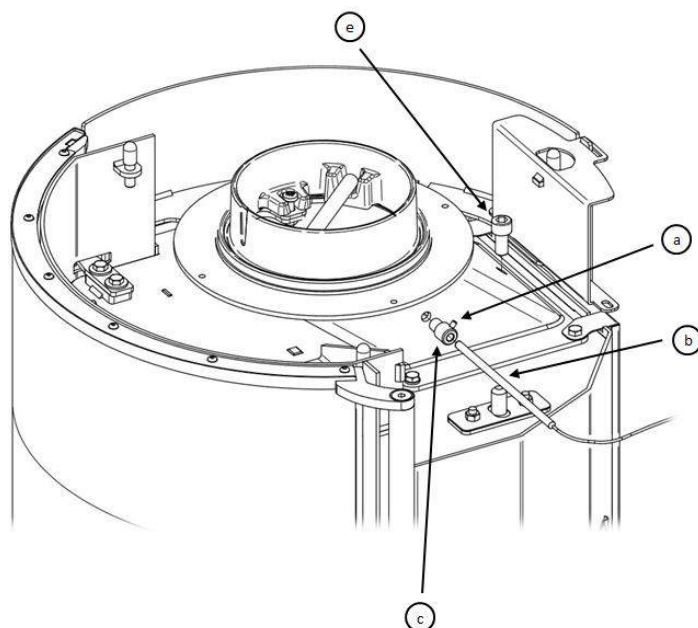
Genfyring:

- Kontroller først, at DIC er indstillet til automatik.
- Åbn døren og læg 1,0 – 3,5 kg brænde ovne på gløderne. (2 stk. birkebrænde på cirka 10 cm i diameter og 25 cm i længde vejer omkring 2 kg)
- Luk døren
- DIC vil nu automatisk regulere luftindtaget.

Modificering til bagudgang

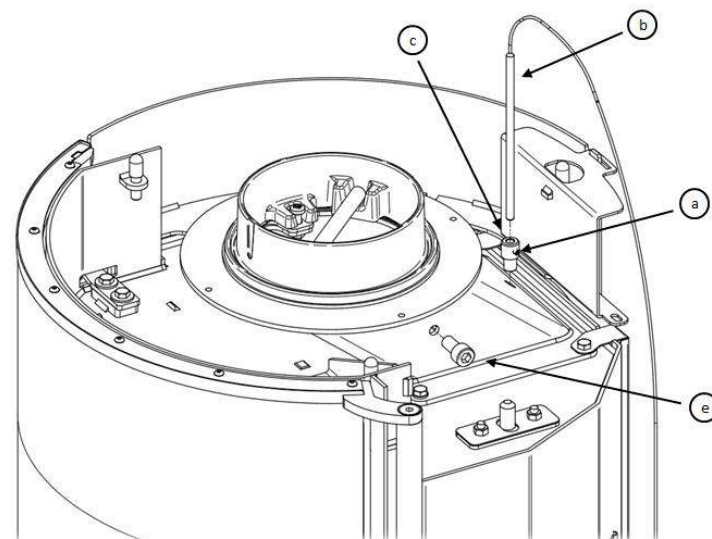
Afmontering

1. Fjern topplade.
2. Løsn pinolskrue (a).
3. Udtag forsigtigt temperaturføler (b).
4. Skru holder (c) mod uret for afmontering.
5. Afmonter skrue (e).



Genmontering

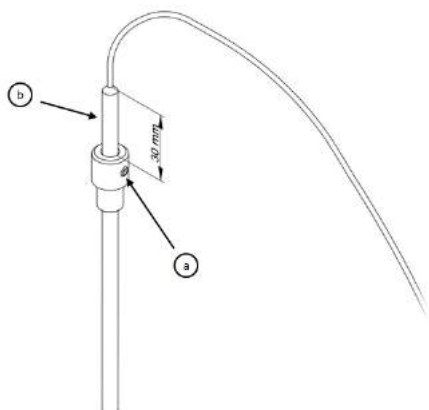
1. Monter skrue (e).
2. Monter holder (c) med temperaturføler (b).
3. Fastspænd forsigtigt pinolskrue (a).
4. Kontroller højde på føler.



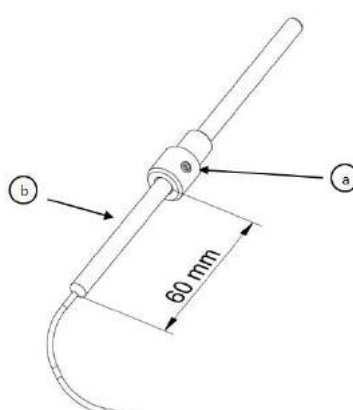
Temperaturføler-højde

1. Kontroller, at højden på temperaturføleren (b) er 30 mm fra top af temperaturføleren til topfladen på holderen.
2. (Hvis ovnen skal monteres med topafgang, skal afstanden være 60 mm.)
3. Hvis ikke temperaturføleren sidder i korrekt højde, kan dette justeres ved at løsne pinolskruen (a).

TOPAFGANG:



BAGAFGANG



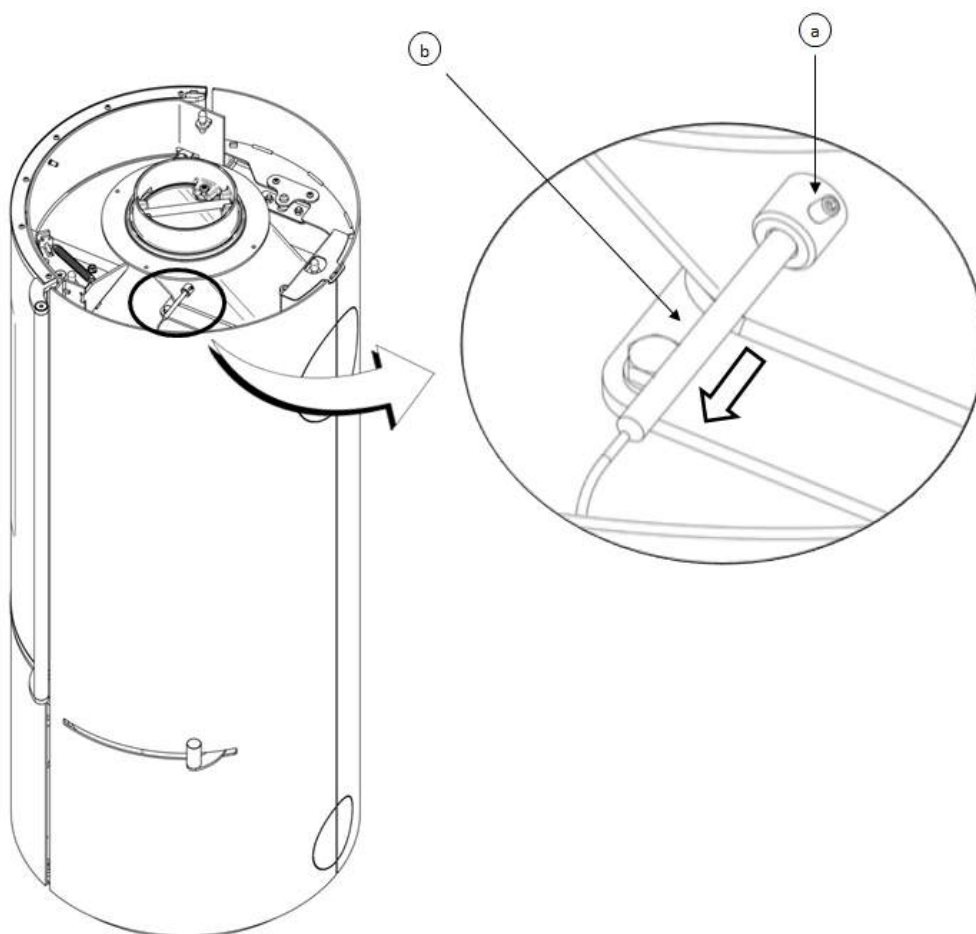
Udskiftning/afmontering af temperaturføler



Hvis man fejer skorstenen nedefra, er det meget vigtigt, at man får afmonteret temperaturføleren, før der fejes, da det ellers kan resultere i, at temperaturføleren bliver beskadiget.

Afmontering af føler

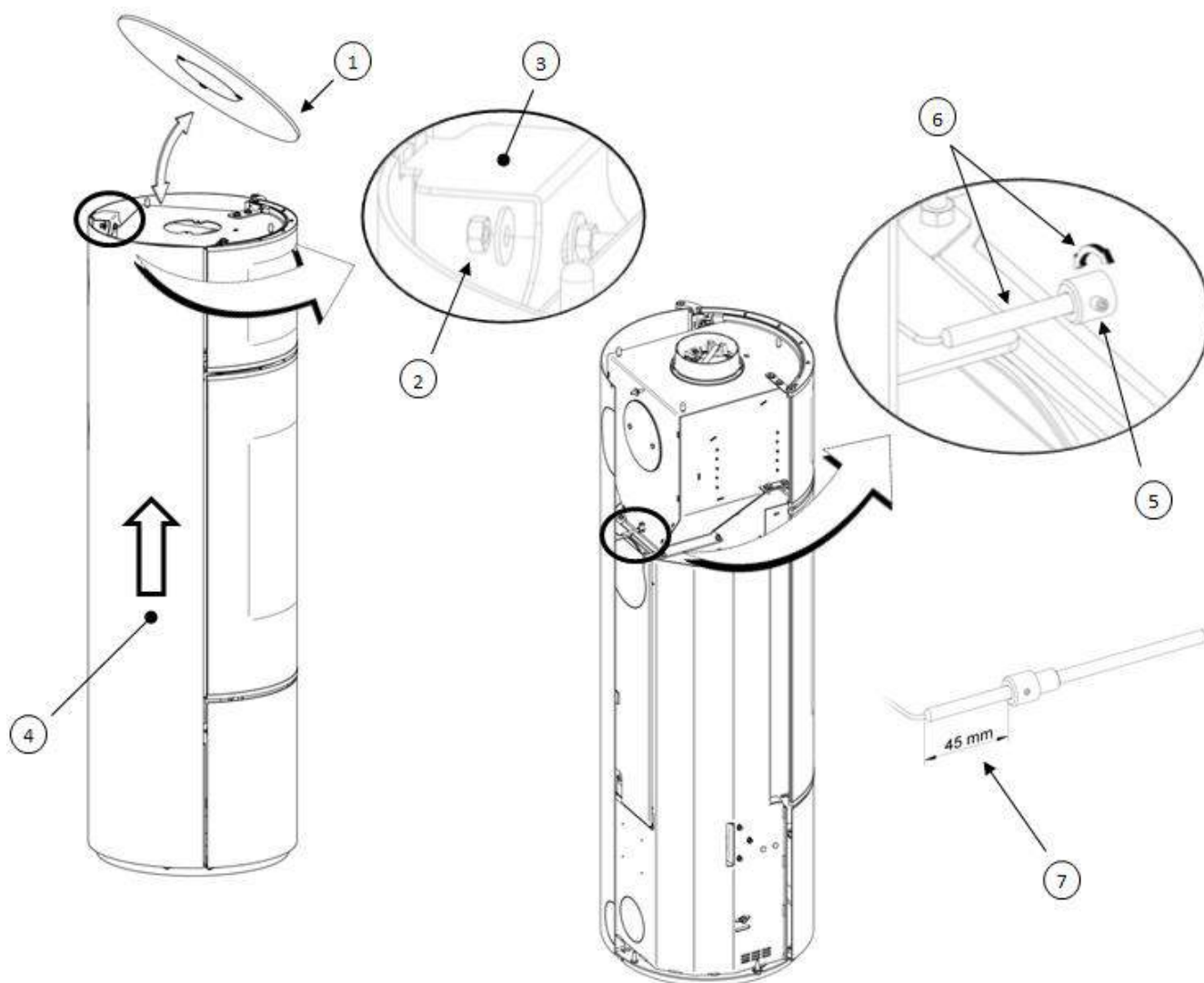
1. Fjern topplade.
2. Løsn pinol-skrue (a).
3. Udtag forsigtigt temperaturføler (b).
4. Efter fejning samles ovnen i omvendt rækkefølge.
5. Temperaturføleren til bagudgang afmonteres på samme måde.
6. **NB!** Husk at indstille temperaturføler-højden. Se afsnittet "Temperaturføler-højde" på modsatte side.



Omega Chef

På Omega Chef sidder temperaturføleren bag i ovn-modulet. Det betyder, at temperaturføleren SKAL afmonteres inden skorstensfejning, da man ellers kan risikere at ødelægge føleren under fejningen.

1. Fjern topplade.
2. Løsn møtrik.
3. Fjern stråleplade.
4. Løft sideplade for afmontering.
5. Løsn pinol-skrue.
6. Udtag forsigtigt temperaturføler. Man kan med fordel skrue føler-holderen mod uret for afmontering.
7. Husk at indstille afstanden fra top af temperaturføler til topfladen på holder til 45 mm.
8. Efter fejning samles ovnen i omvendt rækkefølge.



DuplicAir Intelligent Control® (DIC) User Manual



The stove has been tested and approved for burning 2.1 kg of birch wood with a moisture content of 12 to 20%. This means that DIC is designed to ensure optimum control of the stove when it has been loaded with 2.1 kg of birch wood with a moisture content of 12 to 20%. DIC has been tested to operate with 1.0 to 3.5 kg of firewood. If the range is met, DIC will adjust the operation of the stove accordingly. If the amount of firewood is too large (> 3.5 kg), the wood-burning stove may overheat and damage, in the worst-case scenario, the sensors of the automatic system. If the temperature becomes too high, DIC will adjust it by significantly reducing the inflow of combustion air which can lead to soot deposits on the glass.

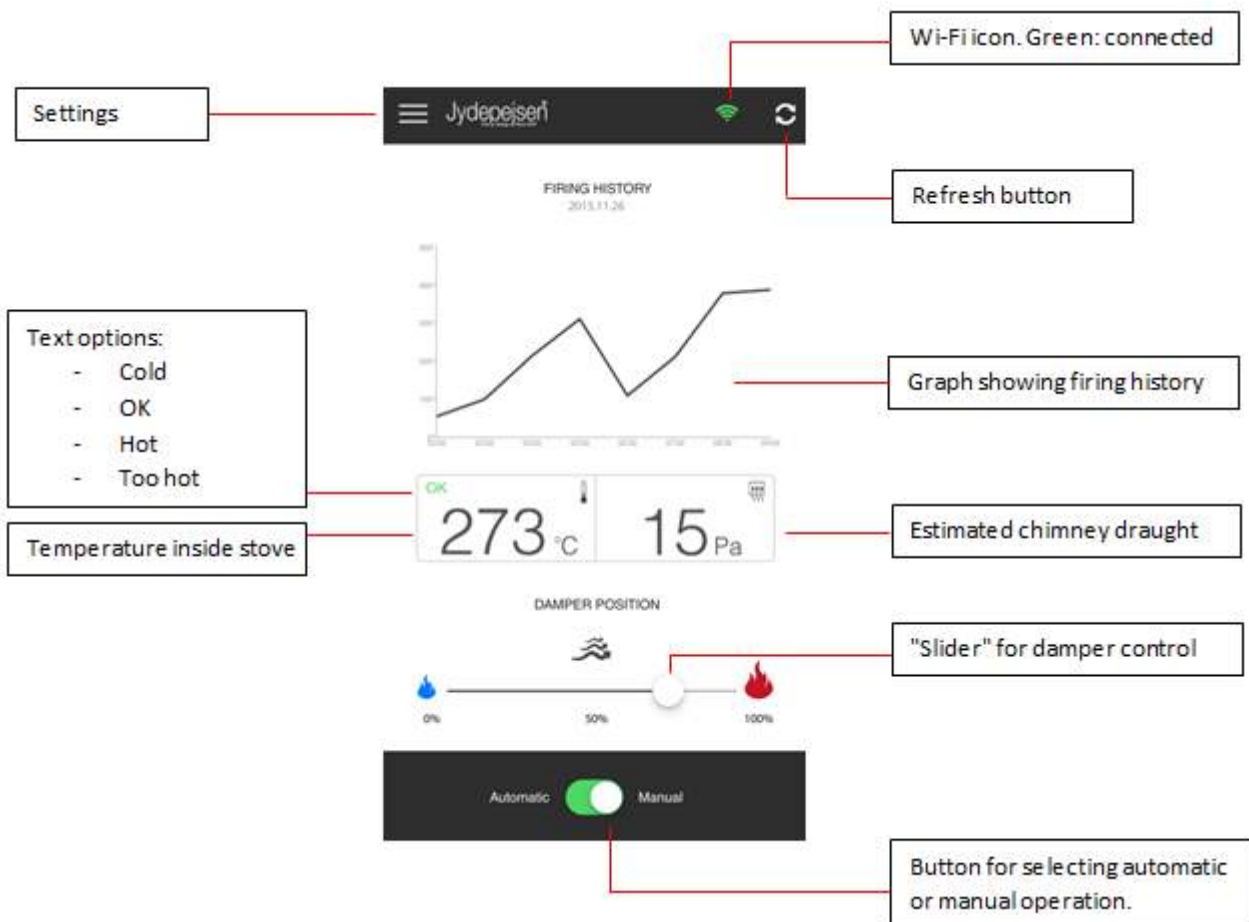


IF THE STOVE IS MOUNTED WITH REAR FLUE, MOVE THE TEMPERATURE SENSOR PRIOR TO SETUP/INSTALLATION. See section "Rear flue modification".



IMPORTANT INFORMATION ABOUT OMEGA CHEF
Remove the temperature sensor before sweeping the chimney. See section "Omega Chef".

App overview



Before using DIC for the first time

1. Connect the plug to the mains.
2. If you have a smartphone or tablet with iOS or Android, you can download an App for operating DIC via App Store/Google Play. Seek: Jydepejsen
3. Connect the Jydepejsen App and the wood-burning stove
Go to the Wi-Fi settings of your Smartphone/Tablet
Establish a connection to "OMEGA"
Enter the network code: dic12345
You can change the name and code later on. See section "Changing name and code"
4. Open your Jydepejsen App.

General information

To get the best combustion out of your wood-burning stove and avoid damaging the sensors, Jydepejsen recommends that you always set the stove to automatic operation.

You can switch between manual and automatic operation in two ways:

1. Automatic/manual button in the Jydepejsen App
 - Open the Jydepejsen App and press the automatic/manual button at the bottom of the display.
2. Physical adjustment of the damper handle
 - If you turn the damper handle manually, the stove will switch over to manual mode of operation. To put it back to automatic mode again, pull the damper handle all the way forward towards the glass and hold it in this position for 3 seconds. Once the 3 seconds have passed, the LED will light steadily. You can now let go of the damper handle. Operation will now switch over to automatic mode again.

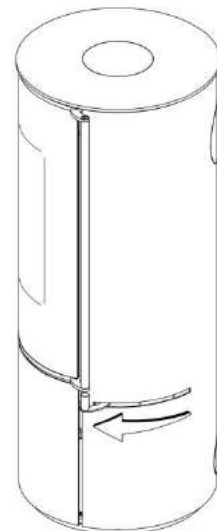


Apply a slight push/pull and a sliding movement to operate the damper handle. When you activate the damper handle physically, the damper motor will pull the handle in the selected direction. When the damper handle moves, the LED next to the floor will flash very quickly.

Resetting Wi-Fi

If you cannot establish a connection to the stove, it will probably help to reset the Wi-Fi connection.

1. Close the Jydepejsen App completely.
2. Turn off the Wi-Fi on the Smartphone/Tablet.
3. Pull and hold the damper handle towards the glass front and hold it for 6 seconds. The LED will light steadily after 3 seconds and then will flash quickly again after 6 seconds. Release the handle quickly.
4. Wait for 1 minute until the Wi-Fi connection resets.
5. You can now turn on the Wi-Fi and the Jydepejsen App again.



Changing name and code

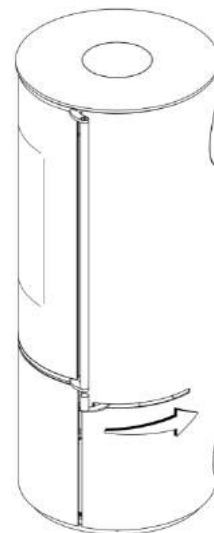
Follow these steps to change the name and the code for the stove:

1. Open the Jydepejsen App and go to "Settings"
2. Press "Set Access Point"
3. Enter your desired name (SSID). The name must be at least 6 characters long. Special characters are not permitted.
4. Enter your desired code. The code must be at least 8 characters long. Special characters are not permitted.
5. Press "Save".
6. Press "YES" to reboot.
7. Shut down your Jydepejsen App and turn off the Wi-Fi.
8. Wait for at least one minute.
9. You can now turn on the Wi-Fi and the Jydepejsen App again.

Resetting name and code

If you have forgotten the code for the stove, you can reset it by pushing the damper handle

1. all the way back to position "closed"
2. and holding it there for 4 seconds. The LED will flash quickly.
3. Once the 4 seconds have elapsed, the LED will turn off.
4. After about a minute, the name and code will be reset to the factory settings, which are, as follows:
Name: OMEGA
Code: dic12345



Combustion

Lighting:

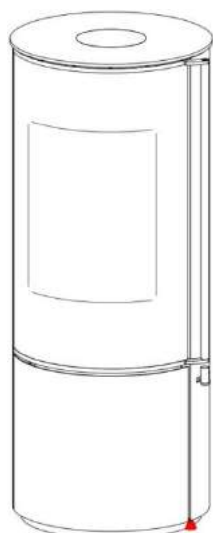
- Check before lighting that DIC has been set to automatic mode.
- Create a loose stack of approx. 2 kg of kindling wood
- Light using Jydepejsen Firestarters or similar kindling.
- DIC will now automatically regulate the air intake.



It is important to refrain from changing ANY of the stoves settings during lighting. During lighting, DIC runs a special program that makes sure that the stove warms up properly, thereby ensuring pure combustion during each subsequent stoking.

When combustion is at its end, the LED at the bottom will light, which indicates that you need to stoke the fire.

At some point, the LED will start flashing, which indicates this is the last chance for stoking.



LED lights = stoking
LED flashes = last chance for stoking

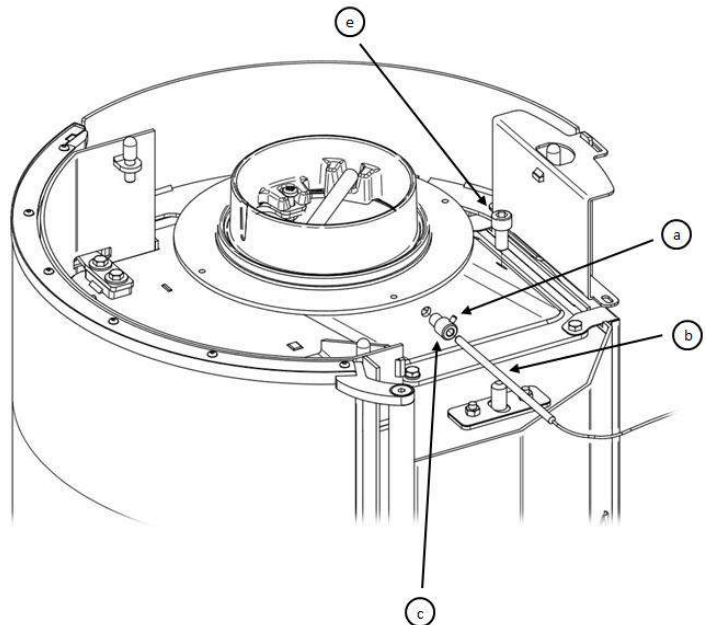
Stoking

- First check that DIC has been set to automatic mode.
- Open the door and place 1.0 to 3.5 kg of firewood onto the embers. (2 pcs of firewood with a diameter of approx. 10 cm and length of 25 cm weigh approx. 2 kg).
- Close the door
- DIC will now automatically regulate the air intake.

Rear flue modification

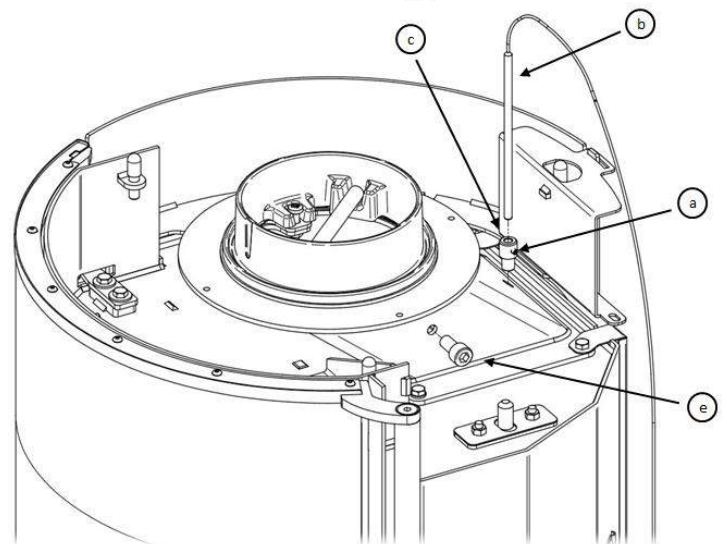
Dismantling

1. Remove top plate.
2. Loosen tailstock screw (a).
3. Carefully remove temperature sensor (b).
4. Screw holder (c) anticlockwise to remove it.
5. Remove screw (e).



Reinstallation

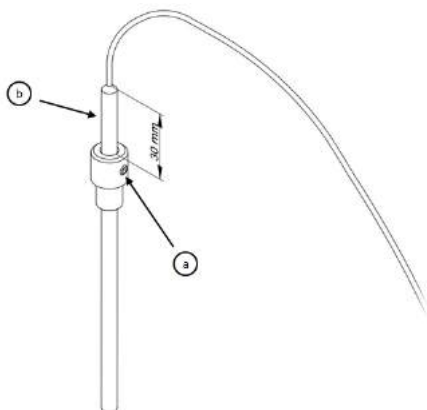
1. Install screw (e).
2. Install holder (c) with temperature sensor (b).
3. Carefully tighten tailstock screw (a). Check the height of the sensor.



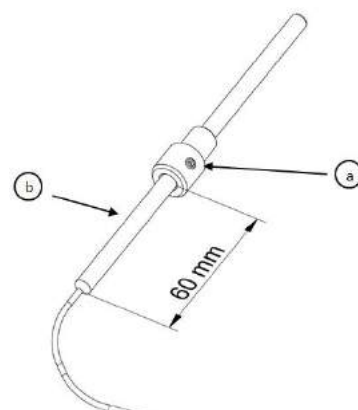
Height of temperature sensor

1. Make sure that there is a distance of 30 mm from the top of the temperature sensor (b) to the top end of the holder.
2. (If the stove has to be mounted with a top flue outlet, the distance must be at least 60 mm.)
3. If the temperature sensor is not at the correct height, you can adjust it by loosening the set screw (a).

TOP OUTLET



REAR OUTLET



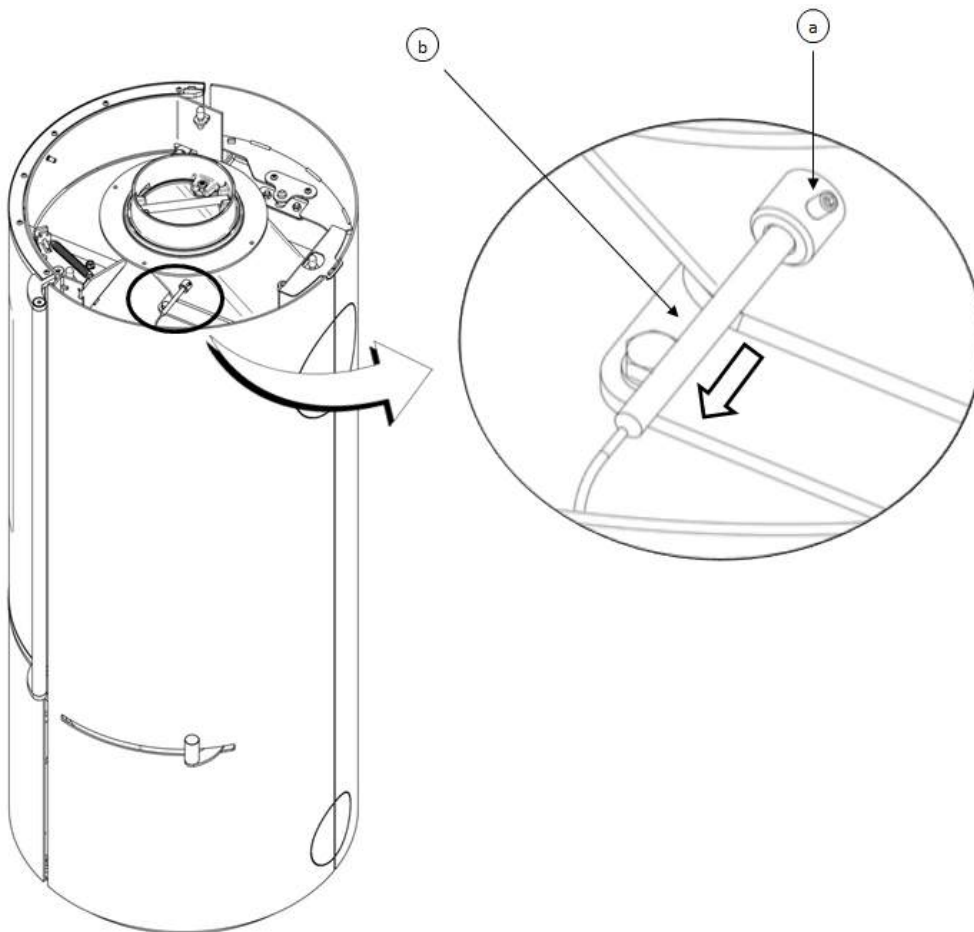
Replacement/dismantling of temperature sensor



If the chimney is swept from below, it is very important to dismantle the temperature sensor before sweeping as the temperature sensor can otherwise be damaged.

Dismantling of sensor

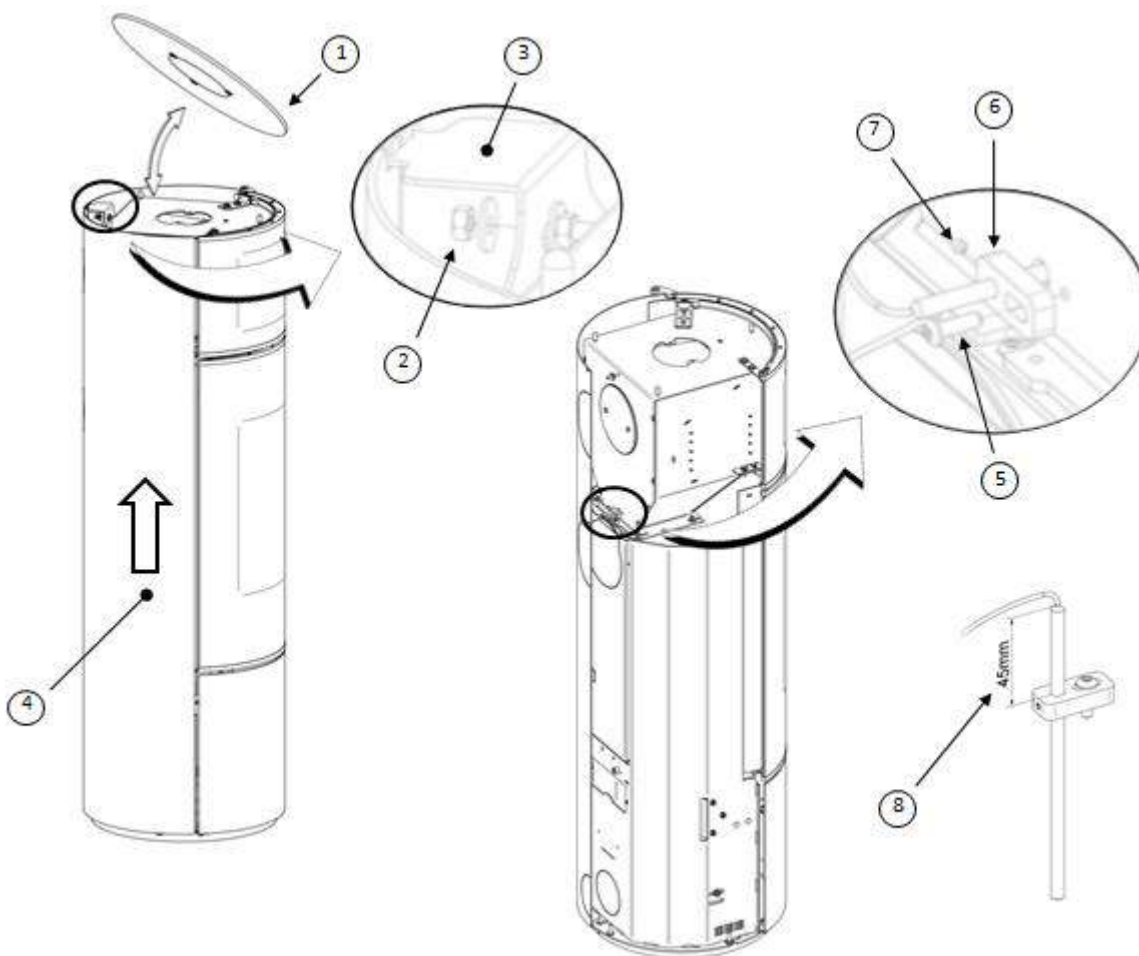
1. Remove the top plate.
2. Loosen the set screw (a).
3. Pull out the temperature sensor (b) carefully.
4. Put the stove back together in reverse order after sweeping.
5. The rear flue temperature sensor is dismantled in the same way.
6. **Note!** Remember to set the height of the temperature sensor. See section "Temperature Sensor Height" on the opposite page.



Omega Chef

The temperature sensor in Omega Chef is situated in the rear part of the stove module. This NECESSITATES dismantling the temperature sensor before sweeping the chimney as you otherwise risk damaging the sensor during sweeping.

1. Remove the top plate.
2. Loosen the nut.
3. Remove the reflector panel.
4. Lift the side panel for dismantling.
5. Loosen the set screw.
6. Carefully remove the temperature sensor. To remove the sensor holder, screw it anticlockwise.
7. Remember to set the distance from the top of the temperature sensor to the top end of the holder at 45 mm.
8. Put the stove back together in reverse order after sweeping.



DE

Anleitung für DuplicAir Intelligent Control® (DIC)



Der Ofen ist für eine Verbrennung mit 2,1 kg Birkenholz mit einer Feuchtigkeit von 12-20 % getestet und zugelassen. DIC ist daher so ausgelegt, dass sie den Ofen bei 2,1 kg Birkenholz mit einer Feuchtigkeit von 12-20 % optimal steuert. DIC ist für eine Brennholzmenge von 1,0 bis 3,5 kg getestet. Wird dies eingehalten, korrigiert DIC dementsprechend. Bei einer zu großen Brennholzmenge (< 3,5 kg Brennholz) kann der Kaminofen zu hohe Temperaturen erreichen und im schlimmsten Fall die Sensoren der Automatik beschädigen. Wenn die Temperatur zu hoch wird, korrigiert die DIC dies, indem die Luftzufuhr zur Verbrennung stark verringert wird, die in diesem Fall ein verrostetes Glas verursachen kann.

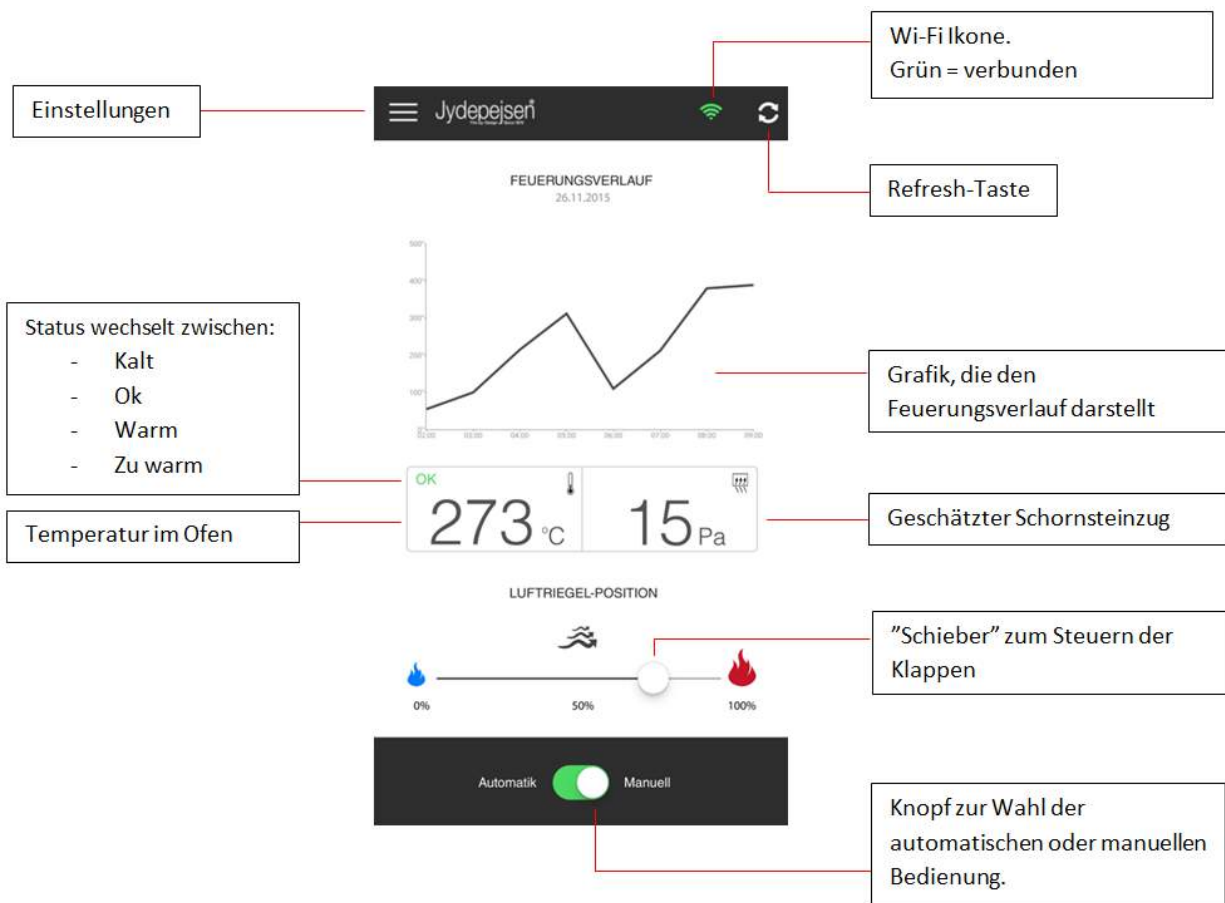


WENN DER OFEN MIT RÜCKWÄRTIGEM AUSGANG MONTIERT WERDEN SOLL, DANN MUSS DER TEMPERATURFÜHLER VOR DER AUFSTELLUNG/INSTALLATION ENTFERNT WERDEN.
Siehe Abschnitt „Umbau auf rückwärtigen Ausgang“.



WICHTIG BZGL. OMEGA CHEF
Der Temperaturfühler muss vor dem Fegen des Schornsteins abmontiert werden.
Siehe Abschnitt „Omega Chef“.

Übersicht über die App



Vor der Inbetriebnahme der DIC

1. Stromversorgung am Stromnetz anschließen.
2. Wenn man ein Smartphone oder Tablet mit dem Betriebssystem iOS oder Android hat, kann man per App Store/Google Play eine App zum Bedienen der DIC herunterladen. Suchen nach: Jydepejsen
3. Jydepejsen-App und Kaminofen verbinden
Gehen Sie zu den Wi-Fi-Einstellungen Ihres Smartphone/Tablet
Verbindung zu „OMEGA“ einrichten
Netzwerk-Code eingeben: dic12345
Name und Code lassen sich wie folgt ändern: Siehe Abschnitt „Änderung von Name und Code“
4. Als nächstes Jydepejsen-App öffnen.

Allgemeines

Jydepejsen empfiehlt, dass man seinen Ofen stets auf Automatik einstellt, um die beste Verbrennung zu erreichen und um Beschädigungen der Sensoren zu vermeiden.

Man kann auf zweierlei Weise zwischen manueller und automatischer Bedienung wählen:

1. Automatik/Manuell-Taste in der Jydepejsen-App
 - Jydepejsen-App öffnen und ganz unten auf dem Bildschirm auf die Automatik/Manuell-Taste drücken.
2. Physisches Regulieren des Klappengriffs
 - Wird der Klappengriff manuell bedient, schaltet er zur manuellen Bedienung um. Um wieder in den automatischen Zustand zu gelangen, muss man den Klappengriff ganz bis zum Glas ziehen und hier 3 Sekunden lang festhalten. Wenn die 3 Sekunden abgelaufen sind, leuchtet die Leuchtdiode konstant. Jetzt kann man den Klappengriff loslassen, wodurch die Steuerung wieder auf Automatik geschaltet wird.

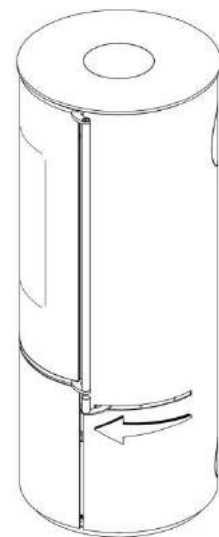


Der Klappengriff wird mit einem leichten Drücken/Ziehen und einer gleitenden Bewegung bedient. Wenn Sie den Klappengriff physisch aktivieren, dann zieht der Klappenmotor den Griff in die gewählte Richtung. Wenn sich der Klappengriff bewegt, dann blinkt die Leuchtdiode am Boden sehr schnell.

Wi-Fi zurücksetzen

Wenn Sie keine Verbindung zum Ofen bekommen, hilft wahrscheinlich das Nullstellen der Wi-Fi-Verbindung.

1. Schließen Sie die Jydepejsen-App ganz.
2. Schalten Sie W-LAN am Smartphone/Tablet aus.
3. Ziehen Sie den Klappengriff zur Glasfront und halten ihn 6 Sekunden lang dort. Die Leuchtdiode leuchtet nach 3 Sekunden konstant und nach 6 Sekunden blinkt sie wieder schnell. Lassen Sie jetzt den Griff los.
4. Warten Sie 1 Minute, wonach die W-LAN-Verbindung wieder zurückgesetzt ist.
5. Jetzt können Sie W-LAN und Jydepejsen-App wieder einschalten.



Änderung von Name und Code

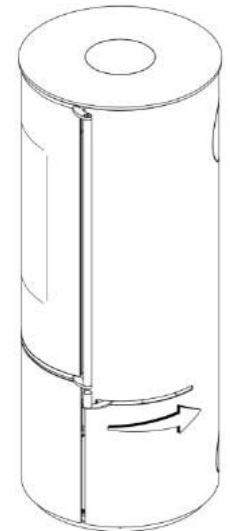
Wenn Name und Code des Ofens geändert werden sollen, dann ist dies wie folgt vorzunehmen:

1. Jydepejsen-App öffnen und zu „Einstellungen“ gehen.
2. „Access Point einstellen“ drücken.
3. Den gewünschten Namen (SSID) schreiben. Mindestens 6 Zeichen. Sonderzeichen sind nicht zulässig.
4. Den gewünschten Code schreiben. Mindestens 8 Zeichen. Sonderzeichen sind nicht zulässig.
5. Auf „Speichern“ drücken.
6. Zum Neustart „JA“ drücken.
7. Jydepejsen-App ganz herunterfahren und WLAN ausschalten.
8. Mindestens eine Minute abwarten.
9. Jetzt lassen sich WLAN und Jydepejsen-App wieder starten.

Zurückstellen von Name und Code

Wenn man den Code für den Ofen vergessen hat, kann dieser mit Hilfe des Klappengriffs zurückgestellt werden.

1. Klappengriff ganz in die Schließposition zurückschieben.
2. Griff hier 4 Sekunden lang festhalten. Leuchtdiode blinkt schnell.
3. Wenn die 4 Sekunden abgelaufen sind, geht die Leuchtdiode aus.
4. Etwa 1 Minute warten, woraufhin Name und Code auf die folgenden Werkseinstellungen zurückgesetzt sein werden:
Name: OMEGA
Code: dic12345



Verbrennung

Anzünden:

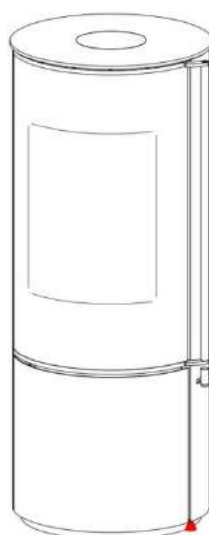
- Vor dem Anzünden kontrollieren, dass DIC auf Automatik gestellt ist
- Mit etwa 2 kg Zündbrennholz einen losen Stapel bilden
- Mit Jydepejsen Firestarters oder ähnlichem Zündmaterial anzünden.
- DIC regelt jetzt automatisch die Luftzufuhr.



Während des Anzündens ist es wichtig, dass man NICHTS am Ofen einstellt. DIC fährt während des Anzündens ein ganz spezielles Programm, das dafür sorgt, dass der Ofen ordentlich angeheizt wird und damit für eine saubere Verbrennung sorgt, wenn man anschließend nachfeuert.

Wenn sich die Verbrennung dem Ende nähert, leuchtet die Leuchtdiode am Boden auf, was anzeigt, dass man nachfeuern muss.

Die Leuchtdiode beginnt zu einem Zeitpunkt zu blinken, was anzeigt, dass allmählich die letzte Chance zum Nachfeuern besteht.



Leuchtdiode leuchtet = nachfeuern
Leuchtdiode blinkt = letzte Chance zum Nachfeuern

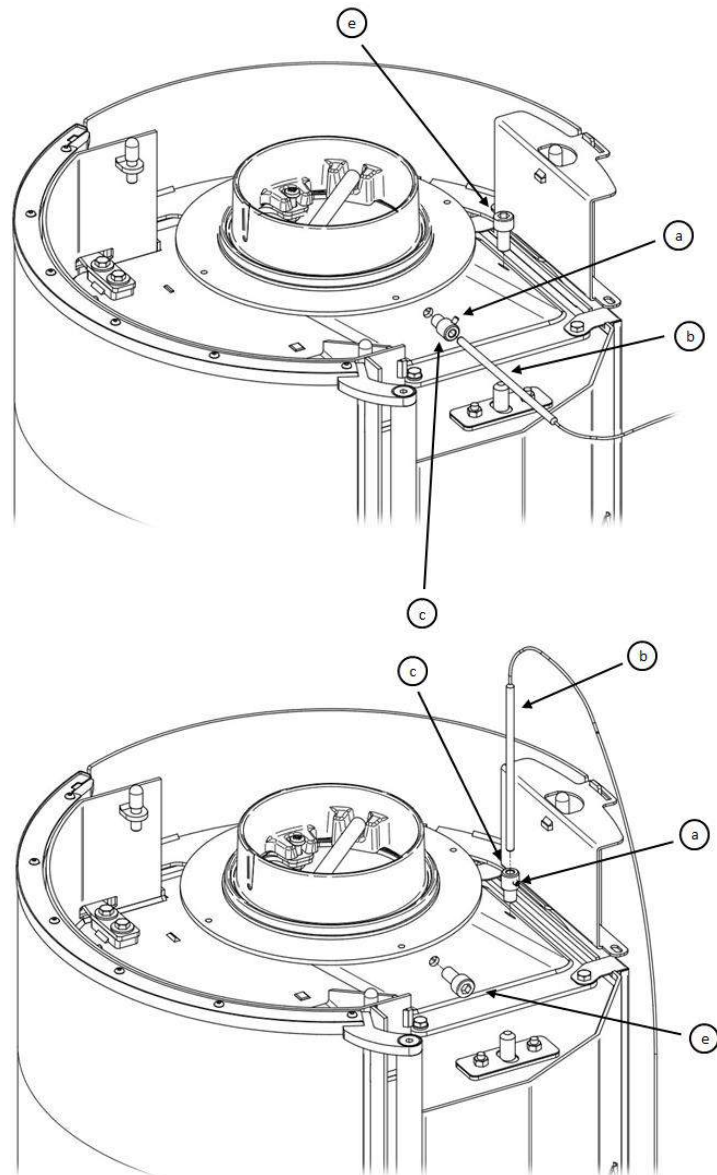
Nachfeuern:

- Erst kontrollieren, dass DIC auf Automatik gestellt ist.
- Tür öffnen und 1,0 - 3,5 kg Brennholz auf die Glut legen (2 Stücke Birkenholz mit etwa 10 cm Durchmesser und 25 cm Länge wiegen rund 2 kg).
- Tür schließen.
- DIC regelt jetzt automatisch die Luftzufuhr.

Umbau auf rückwärtigen Ausgang

Demontage

1. Abdeckplatte entfernen.
2. Pinolschraube (a) lösen.
3. Temperaturfühler (b) vorsichtig herausnehmen.
4. Halterung (c) zur Demontage entgegen dem Uhrzeigersinn drehen.
5. Schraube (e) abmontieren.



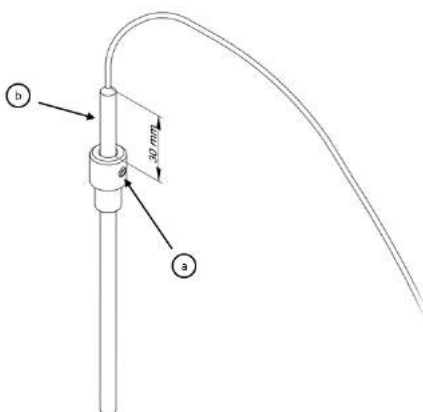
Wiederzusammenbau

1. Schraube (e) montieren.
2. Halterung (c) mit Temperaturfühler (b) montieren.
3. Pinolschraube (a) vorsichtig festziehen. Höhe des Fühlers kontrollieren.

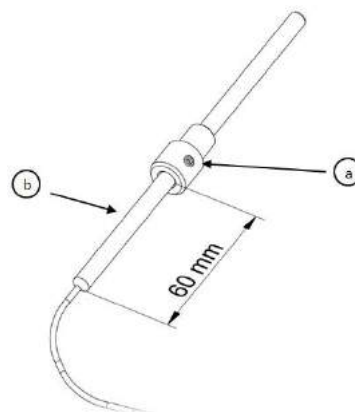
Höhe des Temperaturfühlers

1. Kontrollieren, dass die Höhe des Temperaturfühlers (b) 30 mm ab der Oberkante des Temperaturfühlers bis zur Oberfläche der Halterung beträgt.
2. (Wenn der Ofen mit oberem Ausgang montiert werden soll, muss der Abstand 60 mm betragen.)
3. Wenn der Temperaturfühler nicht auf der korrekten Höhe sitzt, lässt sich dies durch Lösen der Pinolschraube (a) justieren.

ABGANG OBEN



ABGANG HINTEN



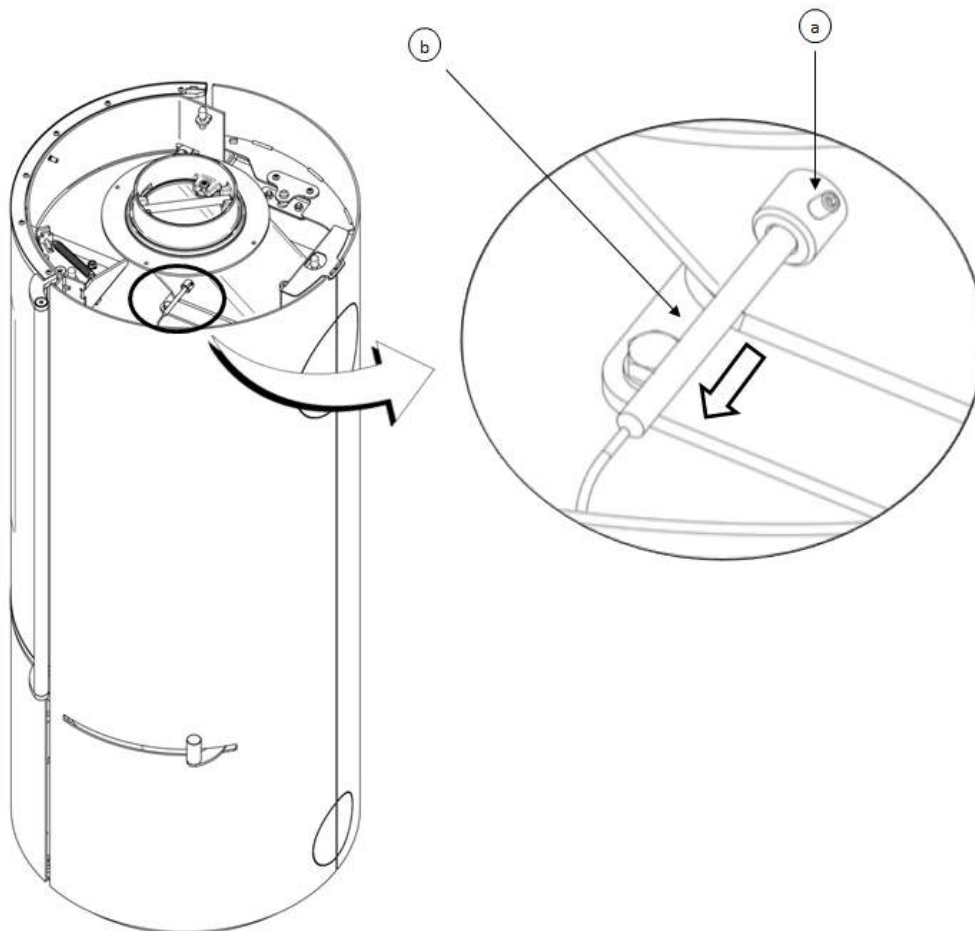
Austausch/Demontage des Temperaturfühlers



Wenn der Schornstein von unten gefegt wird, ist es sehr wichtig, dass man den Temperaturfühler vor dem Fegen abmontiert, da sonst eine Beschädigung des Temperaturfühlers erfolgen kann.

Demontage des Fühlers

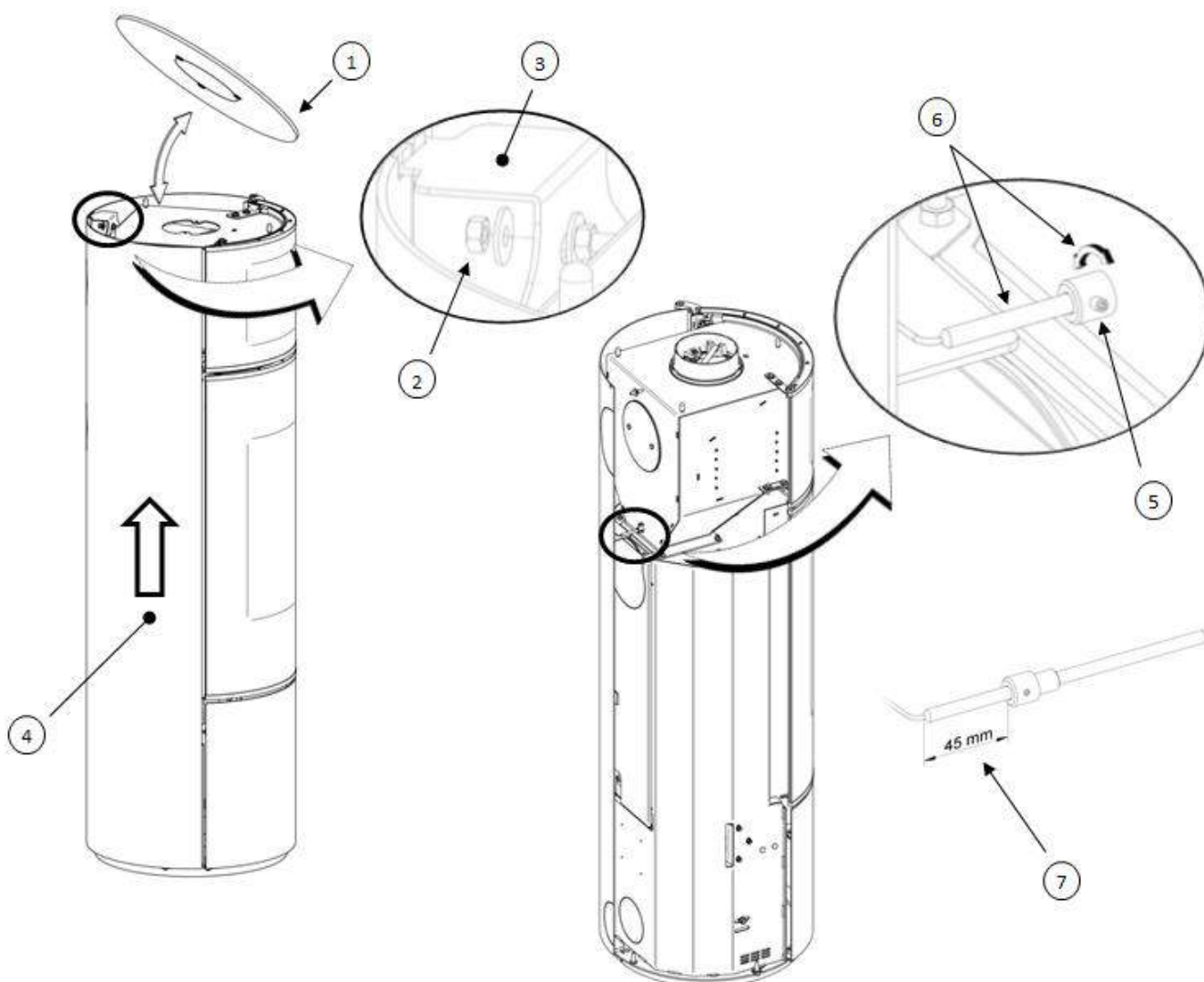
1. Abdeckplatte entfernen.
2. Pinolschraube (a) lösen.
3. Temperaturfühler (b) vorsichtig herausnehmen.
4. Nach dem Fegen wird der Ofen in umgekehrter Reihenfolge zusammengesetzt.
5. Der Temperaturfühler für den rückwärtigen Ausgang wird auf dieselbe Weise abmontiert.
6. **HINWEIS!** Einstellung der Höhe des Temperaturfühlers nicht vergessen. Siehe Abschnitt „Höhe des Temperaturfühlers“ auf der gegenüberliegenden Seite.



Omega Chef

Beim Omega Chef befindet sich der Temperaturfühler hinten im Ofenmodul. Dies bewirkt, dass der Temperaturfühler vor dem Fegen des Schornsteins abmontiert werden MUSS, da man sonst während des Fegens eine Beschädigung des Fühlers riskiert.

1. Abdeckplatte entfernen.
2. Mutter lösen.
3. Strahlplatte entfernen.
4. Zur Demontage Seitenplatte anheben.
5. Pinolschraube lösen
6. Temperaturfühler vorsichtig herausnehmen. Es ist von Vorteil, dass man vor der Demontage die Halterung des Fühlers entgegen dem Uhrzeigersinn drehen kann.
7. An das Einstellen des Abstands von der Oberkante des Temperaturfühlers zur Oberfläche der Halterung auf 45 mm denken.
8. Nach dem Fegen wird der Ofen in umgekehrter Reihenfolge zusammengesetzt.



FR

Instruction - DuplicAir Intelligent Control® (DIC)



Le poêle à bois a été testé et approuvé pour une combustion de 2,1 kg de bois de bouleau d'une humidité de 12-20%. DIC est conçu et construit de sorte que le contrôle fonctionne de façon optimisée avec 2,1 kg du bois de bouleau et d'une humidité de 12-20%. DIC a été testé avec une quantité de bois allant entre 1,0 et 3,5 kg. Respectant cela, DIC s'y réglera. S'il y a trop de bois (> 3,5 kg. de bois), et, dans le pire des cas, vous risquez d'endommager les senseurs du dispositif automatique.. Si la température est trop élevée, DIS la régulera en baissant l'air de combustion qui risquant, par contre, que le verre sera couvert de suie.



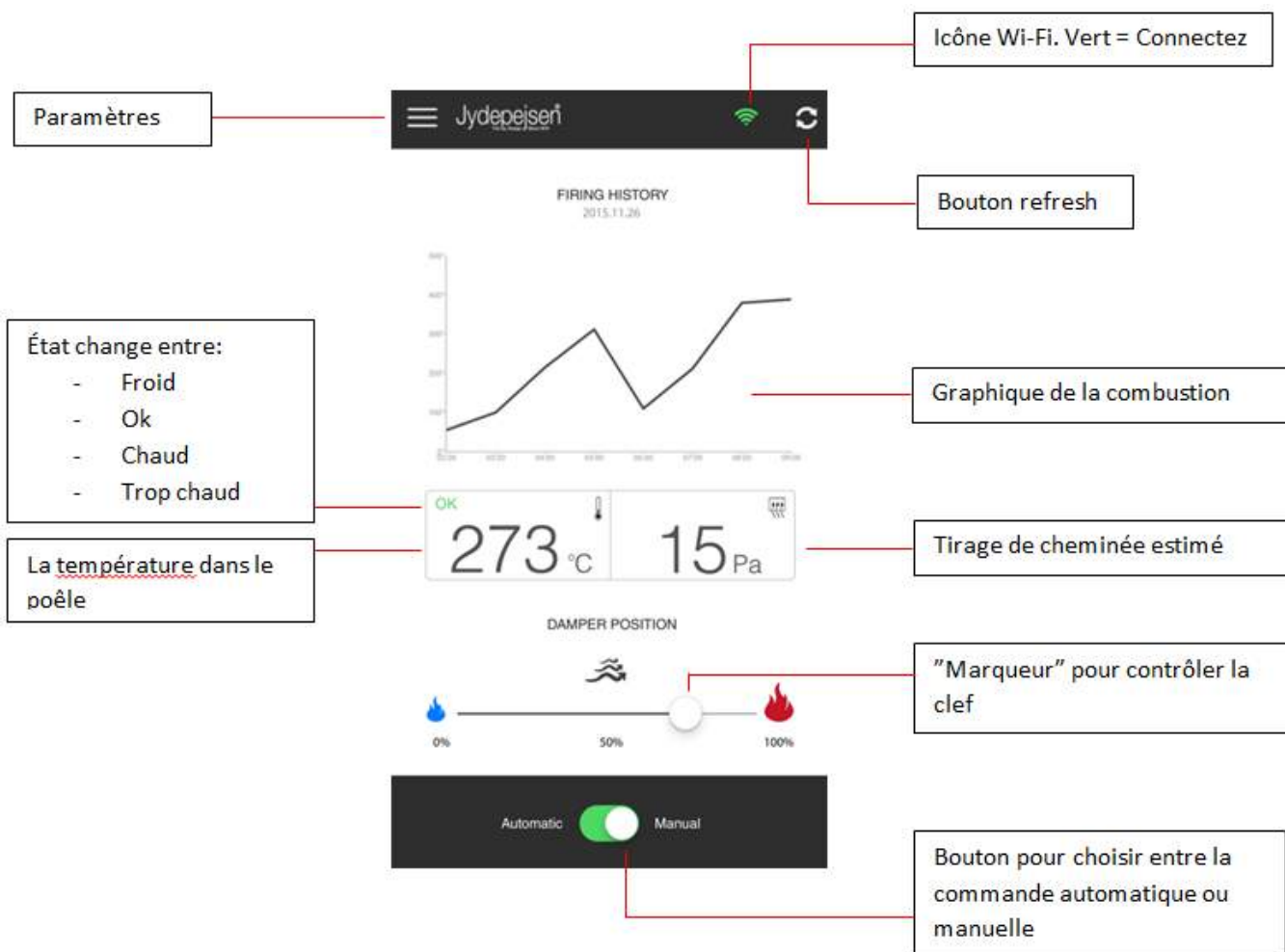
SI LE POÊLE DOIT ÊTRE MONTÉ AVEC UN TUYAU DE SOUFFALGE PAR DÉRRIÈRE, LE SENSEUR DE TEMPÉRATURE DOIT ÊTRE ENLEVÉ AVANT LA MISE EN PLACE/L'INSTALLATION. Voir la partie "changement – la sortie de derrière.



NOTE IMPORTANT CONCERNANT LE POÊLE OMEGA CHEF

Le senseur de température doit être démonté avant le nettoyage de la cheminée par le ramoneur. Voir la partie "Omega Chef"

Aperçu de l'application



Avant de mettre le DIC en usage

1. Connectez l'alimentation électrique au réseau électrique.
2. Si vous avez un smartphone ou un Tablet avec le système d'exploitation iOS ou Android, vous pouvez télécharger l'application pour manipuler le DIC. Vous trouverez l'application en consultant App store/Google play. Écrivez Jydepejsen
3. Connectez l'application de Jydepejsen et votre poêle à bois
Consultez les paramètres Wi-Fi sur votre Smartphone/Tablet
Connectez-vous à "OMEGA"
Saisissez le code au réseau: dic12345
Le nom et le code peuvent être modifiés plus tard. Voir la partie "Changement du nom et du code"
4. Ensuite ouvrez l'application Jydepejsen

Remarques d'ordre général

Jydepejsen vous recommande toujours de mettre votre poêle en mode automatique pour obtenir la meilleure combustion et pour éviter que les senseurs soient endommagés.

Vous pouvez changer entre la commande manuelle et automatique de deux manières:

1. Le bouton automatique/manuel dans l'application Jydepejsen
 - Ouvrez l'application Jydepejsen et appuyez sur le bouton automatique/manuel en bas du display.
2. Pour régler la poignée de clef physiquement
 - Si la poignée de clef est manipulée par commande manuelle, le dispositif est en mode manuel. Pour revenir en mode automatique, vous devez tirer la poignée de clef jusqu'au verre et la tenir pendant trois secondes. Après les trois secondes, la photodiode luira constamment. Vous pouvez maintenant lâcher la poignée de clef et le contrôle est de nouveau en mode automatique.

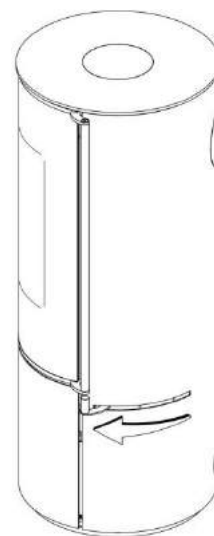


La poignée de clef est actionnée en appuyant/tirant légèrement et dans un mouvement lisse. Lorsque vous actionnez physiquement la poignée de clef, le moteur de clef tirera la poignée dans la direction choisie. Lorsque la poignée de clef est actionnée, la photodiode au sol va commencer à scintiller très rapidement.

Remettre le Wi-Fi à zéro

Si vous n'arrivez pas à vous connecter, vous pouvez essayer de remettre la connexion Wi-Fi à zéro.

1. Fermez l'application Jydepejsen.
2. Déconnectez-vous du Wi-fi sur votre Smartphone/Tablet.
3. Tirez la poignée de clef jusqu'au verre et tenez-la pendant six secondes. La photodiode luira constamment après trois secondes et scintillera rapidement après six secondes. Lâchez ensuite la poignée.
4. Attendez une minute et la connexion Wi-Fi est maintenant mise à zéro.
5. Vous pouvez maintenant vous connecter au Wi-Fi et ouvrir l'application Jydepejsen à nouveau.



Changement du nom et du code

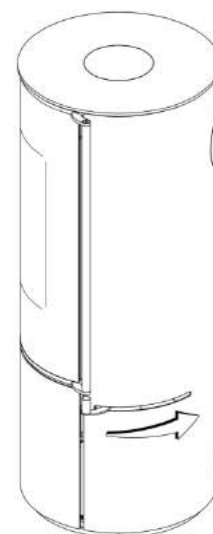
Si vous voulez changer le nom et le code du poêle, vous devez suivre la procédure ci-dessous:

1. Ouvrez l'application de Jydepejsen et accéder aux "paramètres"
2. Appuyez sur "réglez Access Point"
3. Composez le nom (SSID). Il doit être au minimum de six caractères. Les caractères spéciaux ne sont pas permis.
4. Composez le code. Il doit être au minimum de huit caractères. Les caractères spéciaux ne sont pas permis.
5. Appuyez sur enregistrer.
6. Appuyez sur "oui/JA" pour redémarrer .
7. Eteignez complètement l'application et éteignez également le wi-Fi..
8. Attendez au minimum une minute.
9. Vous pouvez maintenant redémarrer le Wi-Fi et l'application de Jydepejsen.

Remise à zéro du nom et du code

Si vous avez oublié votre code, vous pouvez le mettre à zéro par l'aide de la poignée.

1. Poussez la poignée jusqu'à ce qu'elle soit en position de fermeture.
2. Tenez la poignée pendant quatre secondes. La photodiode commence à scintiller rapidement.
3. Après les quatre secondes, la diode s'éteindra.
4. Attendez environ une minute , après quoi le nom et le code seront mis à zéro et donc remis aux paramètres de fabrication, qui sont les suivants:
Nom: OMEGA
Code: dic12345



Combustion

Allumage:

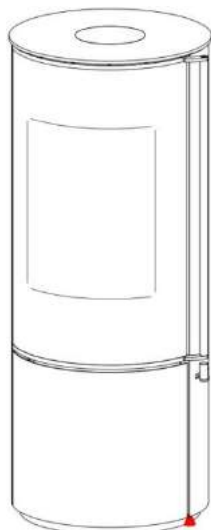
- Avant l'allumage, contrôlez que le DIC est mis en mode automatique
- Pour allumer, faites une pile d'environ 2 kg de bois
- Allumez avec le bois d'allumage de Jydepejsen "Firestarters" ou un allumage semblant.
- DIC réglera automatiquement l'arrivée d'air.



ÉVITEZ de régler le poêle lors de l'allumage. DIC parcourt un programme spécifique lors de l'allumage pour vraiment chauffer le poêle assurant une combustion pure, lorsque vous allez le rallumer.

Lorsque la combustion s'achève, la photodiode au fond luira indiquant il est temps de rallumer.

À un moment donné, la diode commencera à scintiller indiquant que c'est la dernière chance pour rallumer.



La diode luit = rallumage
La diode scintille = dernière chance pour rallumer

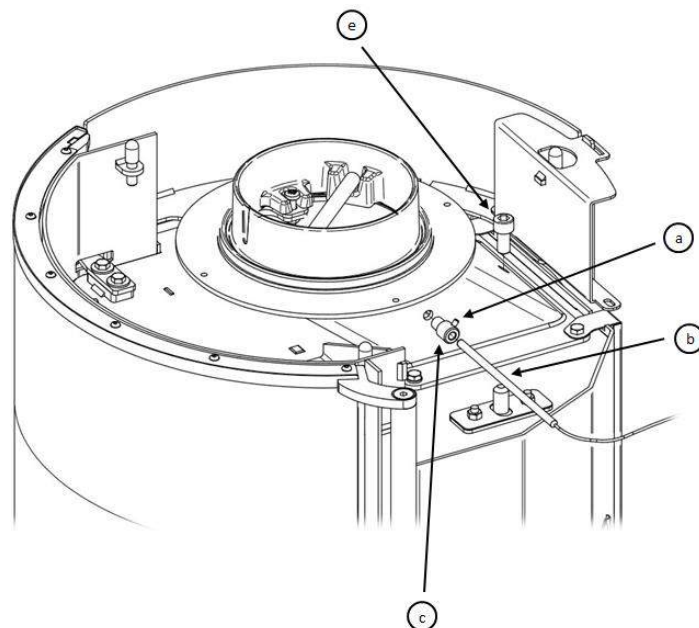
Allumer le feu à nouveau:

- Contrôlez d'abord que le DIC est en mode automatique.
- Ouvrez la porte et mettez 1,0 – 3,5 kg de bois sur les braises. (2 morceaux de bois de bouleau d'environ d'un diamètre de 10 cm et d'une longueur de 25 cm – pèsent environ 2 kg)
- Fermez la porte.
- DIC régulera automatiquement l'arrivée d'air.

Changement à la sortie de derrière

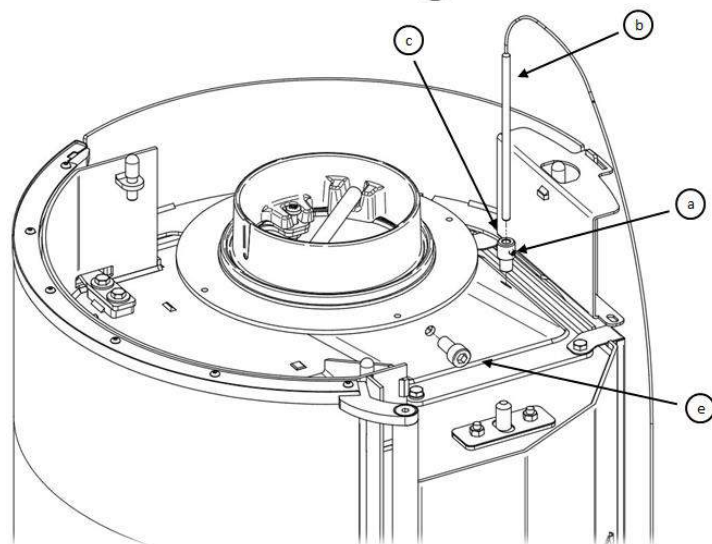
Demontage

1. Enlevez la plaque en haut.
2. Desserrez la vis fourreau (a).
3. Sortez doucement le senseur de température (b).
4. Vissez le support contre la montre (c) pour effectuer le démontage.
5. Démontez la vis (e).



Remontage

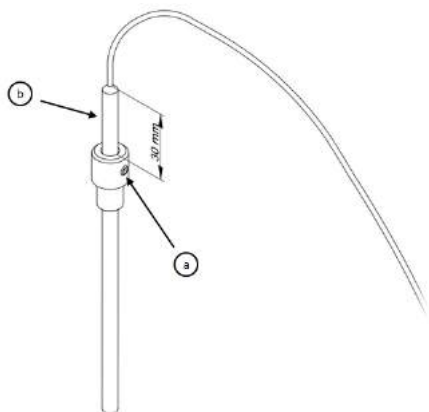
1. Montez la vis (e).
2. Montez le support (c) avec le senseur de température (b).
3. Serrez doucement la vis fourreau (a). Contrôlez la hauteur du senseur.



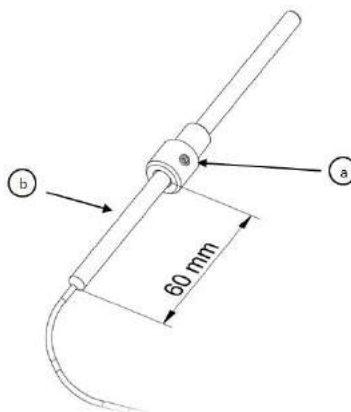
Hauteur – senseur de température

1. Vérifiez que l'hauteur du senseur de température (b) est 30 mm du haut du senseur de température à la surface du haut du support.
2. (Si le poêle à bois doit être monté avec la sortie en haut, la distance requise est de 60 mm.)
3. Si le senseur de température n'a pas une hauteur correcte, il est possible de la régler en desserrant le vis de pointe de tour (a).

Sortie supérieure



Sortie inférieure



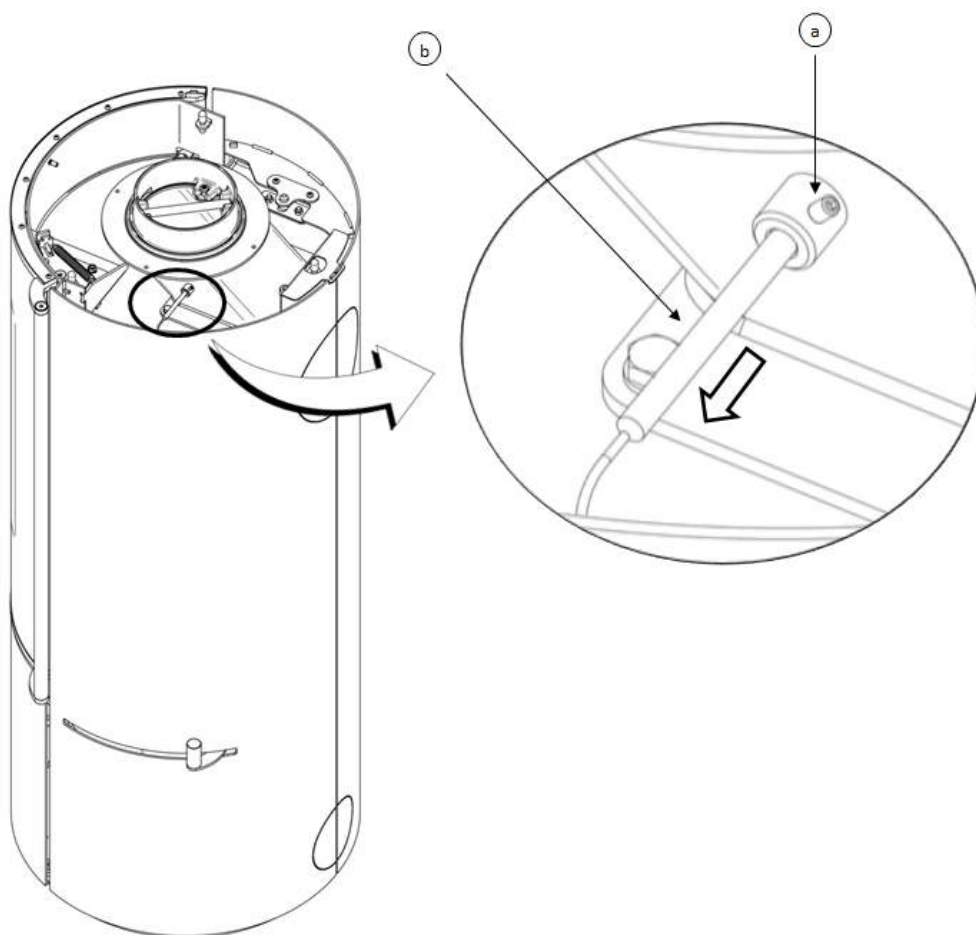
Remplacement/démontage du senseur de température



Si la cheminée est ramonée d'en bas, il est très important de démonter le senseur avant de ramoner pour ne pas endommager le senseur.

Démontage du senseur

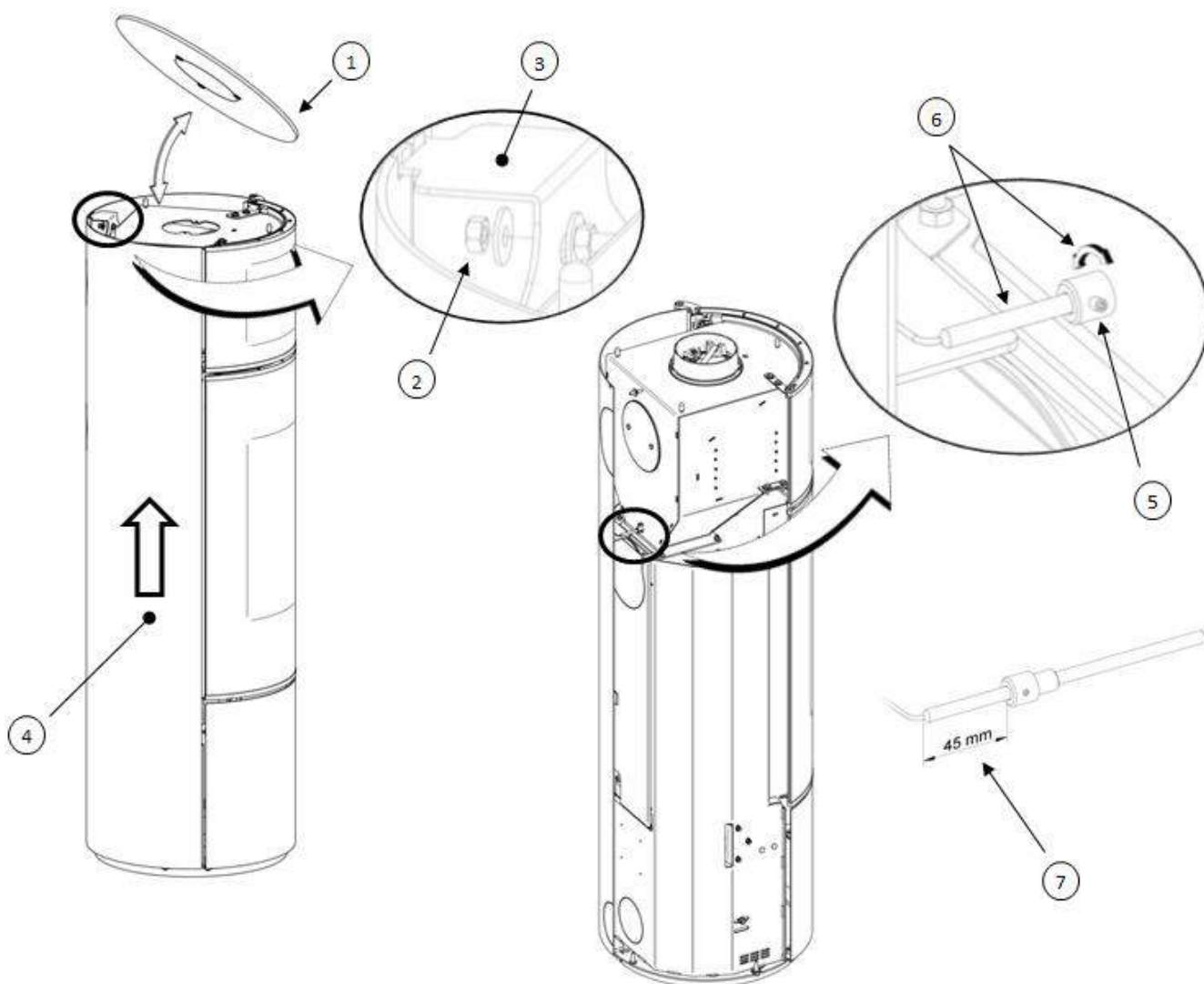
1. Enlevez la plaque en haut.
2. Desserez le vis de pointe de tour (a).
3. Sortez doucement le senseur de température (b).
4. Après le ramonage, le poêle est assemblé dans l'ordre inverse.
5. Le senseur de température de la sortie de derrière est monté de la même manière.
6. **NB!** Rappelez-vous de régler la hauteur du capteur de température. Voir la section: "Hauteur du capteur de température" sur la page opposée.



Omega Chef

Sur le poêle Omega Chef, le senseur de température est placé derrière du module de poêle à bois. Il faut démonter le senseur avant le ramonage pour ne pas risquer d'endommager le senseur en ramonant.

1. Enlevez la plaque en haut.
2. Desserrez le vis.
3. Enlevez la plaque fluide.
4. Levez la plaque latérale afin de pouvoir effectuer le démontage.
5. Desserez le vis de pointe de tour.
6. Sortez doucement le senseur de température. Il est conseillé de tourner le support de senseur contre la montre pour effectuer le démontage.
7. Rappelez d'ajuster la distance à 45 mm correspondant au haut du senseur de température à la superficie de haut du support.
8. Après le ramonage, le poêle est assemblé dans l'ordre inverse.



NO

Veiledning for DuplicAir Intelligent Control® (DIC)



Ovnen er testet og godkjent for forbrenning av 2,1 kg. bjørkeved med en fuktighet på 12-20 %. DIC er derfor konstruert slik at den vil kontrollere ovnen optimalt ved 2,1 kg bjørkeved med en fuktighet på 12-20 %. DIC er testet med en vedmengde på 1,0 - 3,5 kg. Overholdes dette, korrigerer DIC deretter. Ved for mye ved (> 3,5 kg ved) kan ovnen bli for varm og i verste fall dermed skade automatikkens sensorer. Hvis temperaturen bliver for høy, vil DIC korrigere for dette ved å skru ned forbrenningsluften kraftig, og dette kan forårsake tilsotet glass.



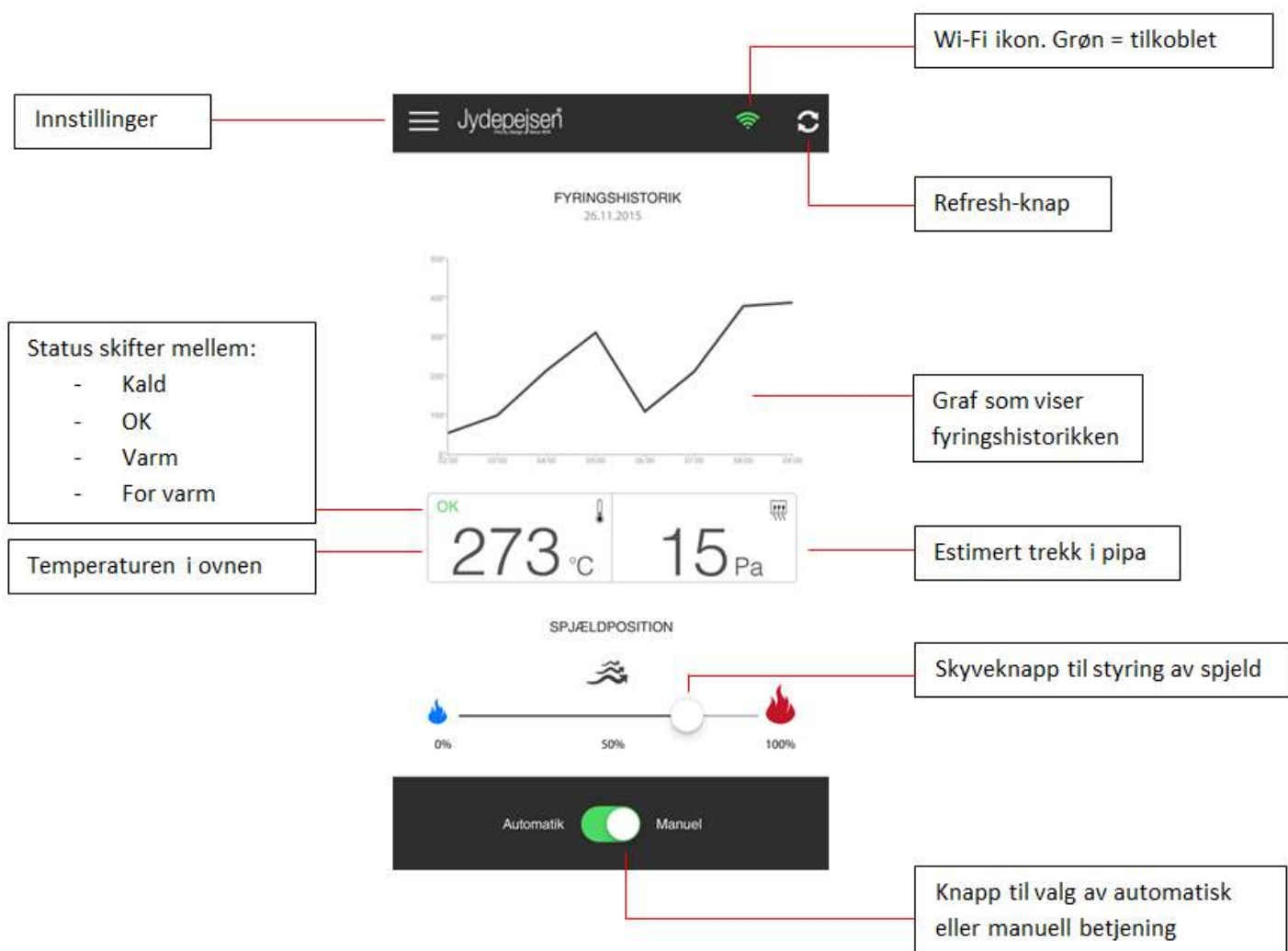
SKAL OVNEN MONTERES MED BAKUTGANG, MÅ TEMPERATURFØLEREN FLYTTES FØR OPPSTILLING/INSTALLASJON. Se avsnittet "Modifisering til bakutgang".



VIKTIG VEDR. OMEGA CHEF

Temperaturføleren må fjernes før feiing av pipe. Se avsnittet "Omega Chef".

Oversikt over appen



Før DIC tas i bruk

1. Koble strømforsyningen til strømnettet.
2. Har du en smarttelefon eller et nettbrett med operativsystemet iOS eller Android, kan du via App Store/Google Play laste med en app til å betjene DIC med. Søk etter: Jydepejsen
3. Koble sammen Jydepejsen-appen og ovnen
Gå til Wi-Fi-innstillinger i din smarttelefon/nettbrett
Opprett forbindelse til "OMEGA"
Tast inn koden til nettverket: dic12345
Navn og kode kan deretter endres. Se avsnittet "Endre navn og kode"
4. Åpne deretter Jydepejsen-appen.

Generelt

Jydepejsen anbefaler at man alltid stiller inn ovnen på automatikk for å få best mulig forbrenning og for å unngå skade på sensorer.

Man kan skifte mellom manuell og automatikk på to måter:

1. Knapp for automatikk/manuell i Jydepejsen-appen
 - Åpne Jydepejsen-appen og trykk på automatikk/manuell-knappen nederst på skjermen.
2. Regulere spjeldhåndtaket fysisk
 - Betjenes spjeldhåndtaket manuelt, slår appen over til manuell betjening. For å få den tilbake til automatisk styring igjen, må du trekke spjeldhåndtaket helt frem til glasset og holde det der i 3 sekunder. Etter 3 sekunder lyser lysdioden konstant. Du kan nå slippe taket i spjeldhåndtaket, og styringen igjen slått over til automatikk.

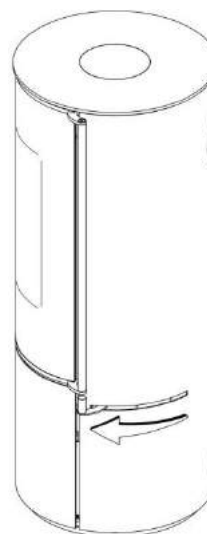


Spjeldhåndtaket betjenes med et lett trykk/trekk og i en glidende bevegelse. Når du fysisk aktiverer spjeldhåndtaket vil spjeldmotoren trekke håndtaket i valgt retning. Når spjeldhåndtaket beveger seg blinker lysdioden ved gulvet veldig raskt.

Nullstille Wi-Fi

Får du ikke forbindelse med ovnen vil det sannsynligvis hjelpe å nullstille Wi-Fi-forbindelsen.

1. Slå Jydepejsen-appen helt av.
2. Slå av WiFi i Smarttelefonen/nettbrettet.
3. Trekk og hold spjeldhåndtaket mod glassfronten og hold det der i 6 sekunder. Lysdioden vil lyse konstant etter 3 sekunder og etter 6 sekunder vil den blinke raskt igjen. Da kan du slippe håndtaket.
4. Vent i 1 minutt så er WiFi-forbindelsen nullstilt.
5. Nå kan du slå på WiFi og Jydepejsen-appen igjen.



Endre navn og kode

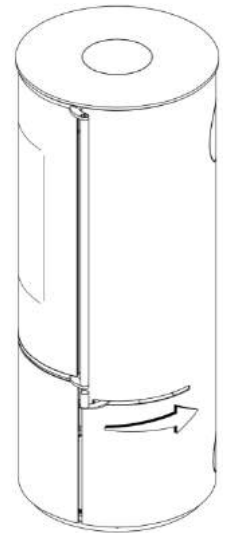
Ønsker du å endre navn og kode på ovnen, gjøres det på følgende måte:

1. Åpne Jydepejsen App-en og gå til "Innstillinger"
2. Trykk på "Sett tilgangspunkt"
3. Skriv inn ønsket navn (SSID). Må være på minst 6 tegn. Spesialtegn er ikke tillat.
4. Skriv inn ønsket kode. Må være på minst 8 tegn. Spesialtegn er ikke tillat.
5. Trykk på Lagre.
6. Trykk "JA" for omstart.
7. Slå Jydepejsen App-en helt av og slå av Wi-Fi.
8. Vent i minst ett minutt.
9. Du kan nå starte Wi-Fi og Jydepejsen App-en igjen.

Nullstilling av navn og kode

Hvis du har lagret koden til ovnen, kan denne nullstilles ved hjelp av spjeldhåndtaket.

1. Skyv spjeldhåndtaket helt tilbake i lukket stilling.
2. Hold håndtaket der i 4 sekunder. Lysdioden blinker raskt.
3. Når de 4 sekundene er gått, vil lysdioden slukke.
4. Vent ca. 1 minutt, så vil navn og kode være tilbakestillt til fabrikkinnstillinger som er følgende:
Navn: OMEGA
Kode: dic12345



Forbrenning

Opptenning:

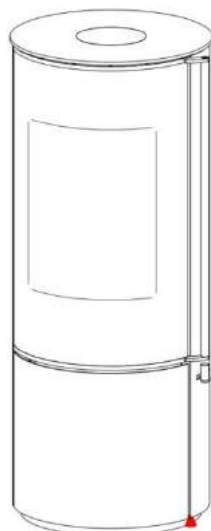
- Før opptenning må du kontrollere at DIC er stilt inn på automatikk
- Legg i en løs stabel med ca. 2 kg opptenningsved
- Tenn opp med Jydepejsen Firestarters eller lignende opptenning.
- DIC vil nå regulere luftinntaket automatisk.



Under opptenning er det viktig at du IKKE stiller på ovnen. DIC kjører et helt spesifikt program under opptenning som sørger for at ovnen blir varmet ordentlig opp og sikrer dermed en ren forbrenning når man senere legger i mer ved.

Når forbrenningen er i ferd med å slukke vil lysdioden i bunnen lyse, og det indikerer at man må legge i mer ved.

Lysdioden vil på et tidspunkt begynne å blinke, og det indikerer at det nå er siste sjanse for å legge i mer ved.



Lysdiode lyser = legg i mer ved
Lysdiode blinker = siste sjanse for å legge i mer

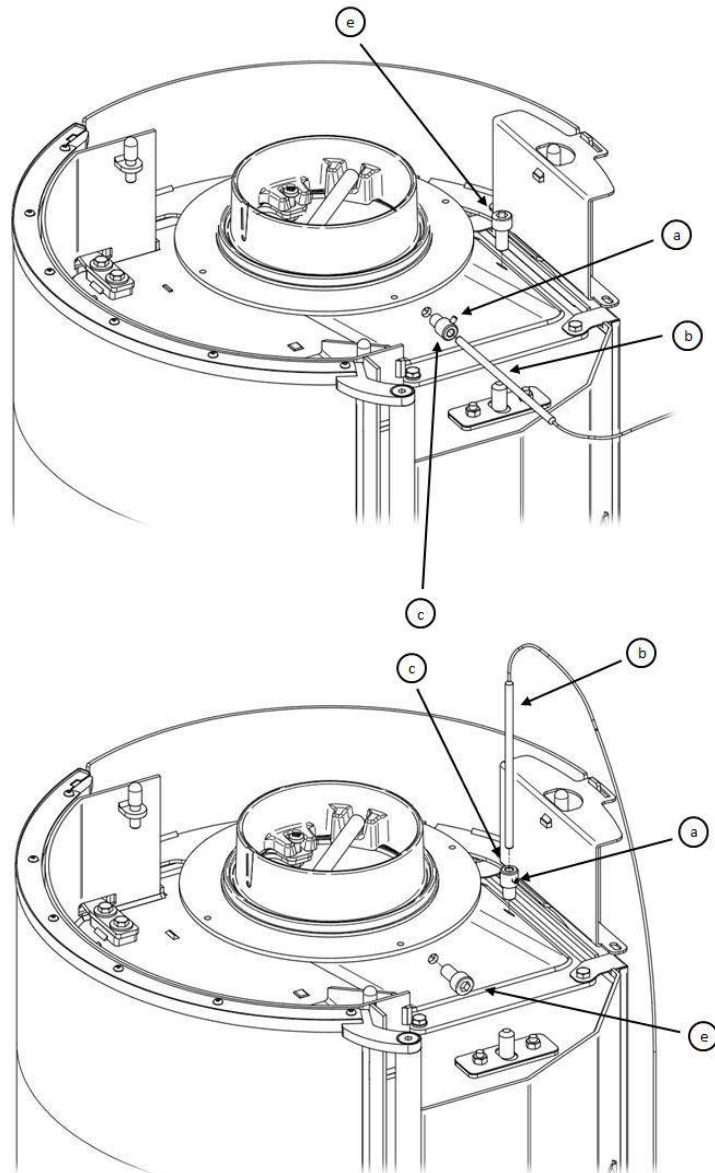
Legg i mer ved:

- Kontroller først at DIC er stilt inn på automatikk.
- Åpne døren og legg i 1,0 – 3,5 kg ved oppå glørne. (2 kubber bjørkeved på ca.10 x 25 cm veier omtrent 2 kg)
- Lukk døren.
- DIC vil nå regulere luftinntaket automatisk.

Modifisering til bakutgang

Demontering

1. Fjern topplaten.
2. Løsne settskruen (a).
3. Ta forsiktig ut temperaturføleren (b).
4. Skru holderen (c) mot klokken for demontering.
5. Skru ut skruen (e).



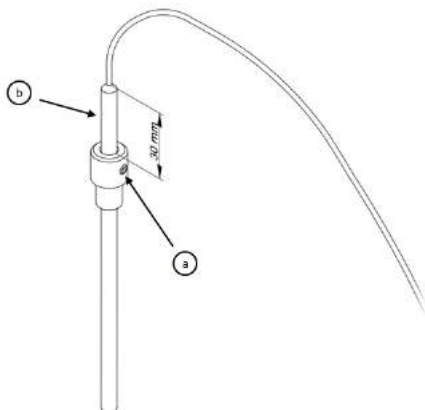
Remontering

1. Monter skruen (e).
2. Monter holderen (c) med temperaturføleren (b).
3. Fest settskruen forsiktig (a). Kontroller høyden på føleren.

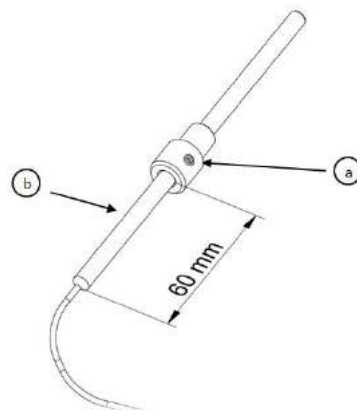
Temperaturføler-høyde

1. Kontroller at høyden på temperaturføleren (b) er 30 mm fra toppen av temperaturføleren til toppen på holderen.
2. (Hvis ovnen skal monteres med toppavgang må avstanden være 60 mm.)
3. Hvis temperaturføleren ikke sitter i riktig høyde, kan dette justeres ved å løsne settskruen (a).

TOPPAVGANG



BAKAVGANG



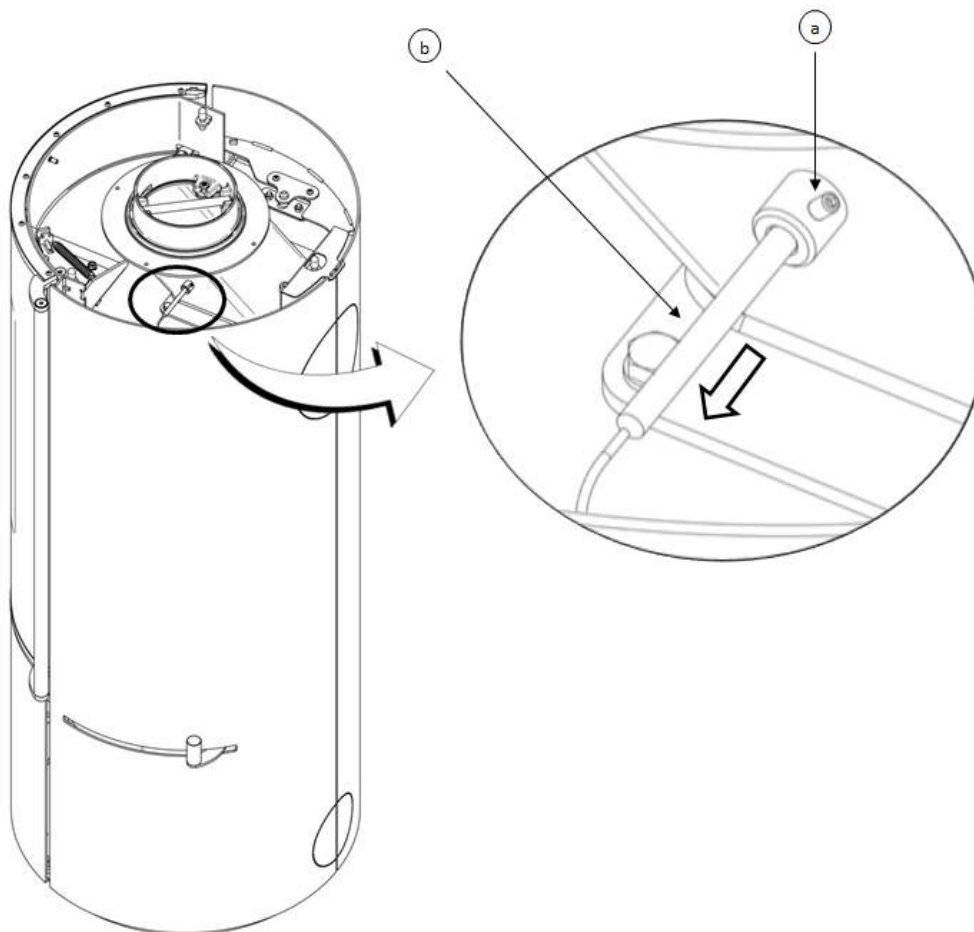
Utskifting/demontering av temperaturføler



Hvis man feier pipa nedenfra er det veldig viktig at temperaturføleren fjernes før feiing, hvis ikke kan det resultere i at temperaturføleren blir skadet.

Demontering av føler

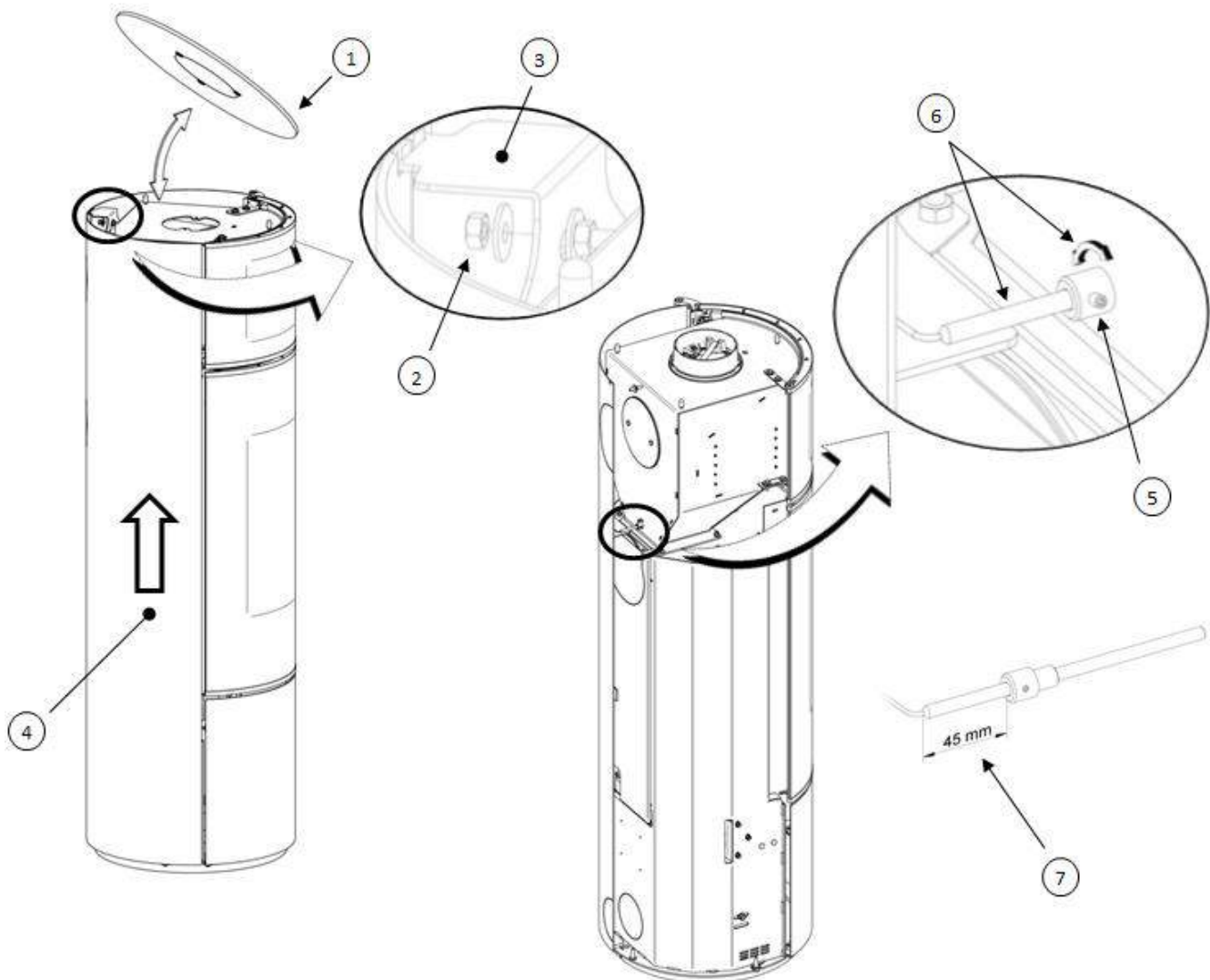
1. Fjern topplaten.
2. Løsne settskruen (a).
3. Ta temperaturføleren (b) forsiktig ut.
4. Etter feiing settes ovnen sammen i omvendt rekkefølge.
5. Temperaturføleren til bakutgangen demonteres på samme måte.
6. **NB!** Husk å stille inn høyden på temperaturføleren. Se avsnittet "Temperaturfølerhøyde" på motstående side.



Omega Chef

På Omega Chef sitter temperaturføleren bak i ovnsmodulen. Det gjør at temperaturføleren MÅ fjernes før pipa feies, hvis ikke risikerer du at føleren ødelegges under feiingen.

1. Fjern topplaten.
2. Løsne mutteren.
3. Fjern stråleplaten.
4. Løft sideplate for demontering.
5. Løsne settskruen.
6. Ta forsiktig ut temperaturføleren. Man kan med fordel skruv følerholderen mot klokken for demontering.
7. Husk å stille inn avstanden fra toppen av temperaturføleren til toppen av holder til 45 mm.
8. Etter feiing settes ovnen sammen i omvendt rekkefølge.



SE

Anvisning till DuplicAir Intelligent Control® (DIC)



Kaminen är testad och godkänd för en förbränning med 2,1 kg. björkved med en fuktighet på 12-20 %. DIC är därför konstruerad så att den styr kaminen optimalt vid 2,1 kg. björkved med en fuktighet på 12-20 %. DIC är testad för en vedmängd på 1,0 - 3,5 kg. Om detta följs kommer DIC att korrigera enligt motsvarande. Vid för stor mängd ved (> 3,5 kg. ved) kan braskaminen uppnå för hög temperatur og i värsta fall skadas automatikens sensorer skadas. Om temperaturen blir för hög kommer DIC att kompensera för detta genom att till stor del strypa förbränningsluften, vilket i givet fall kan leda till att glaset sotar igen.



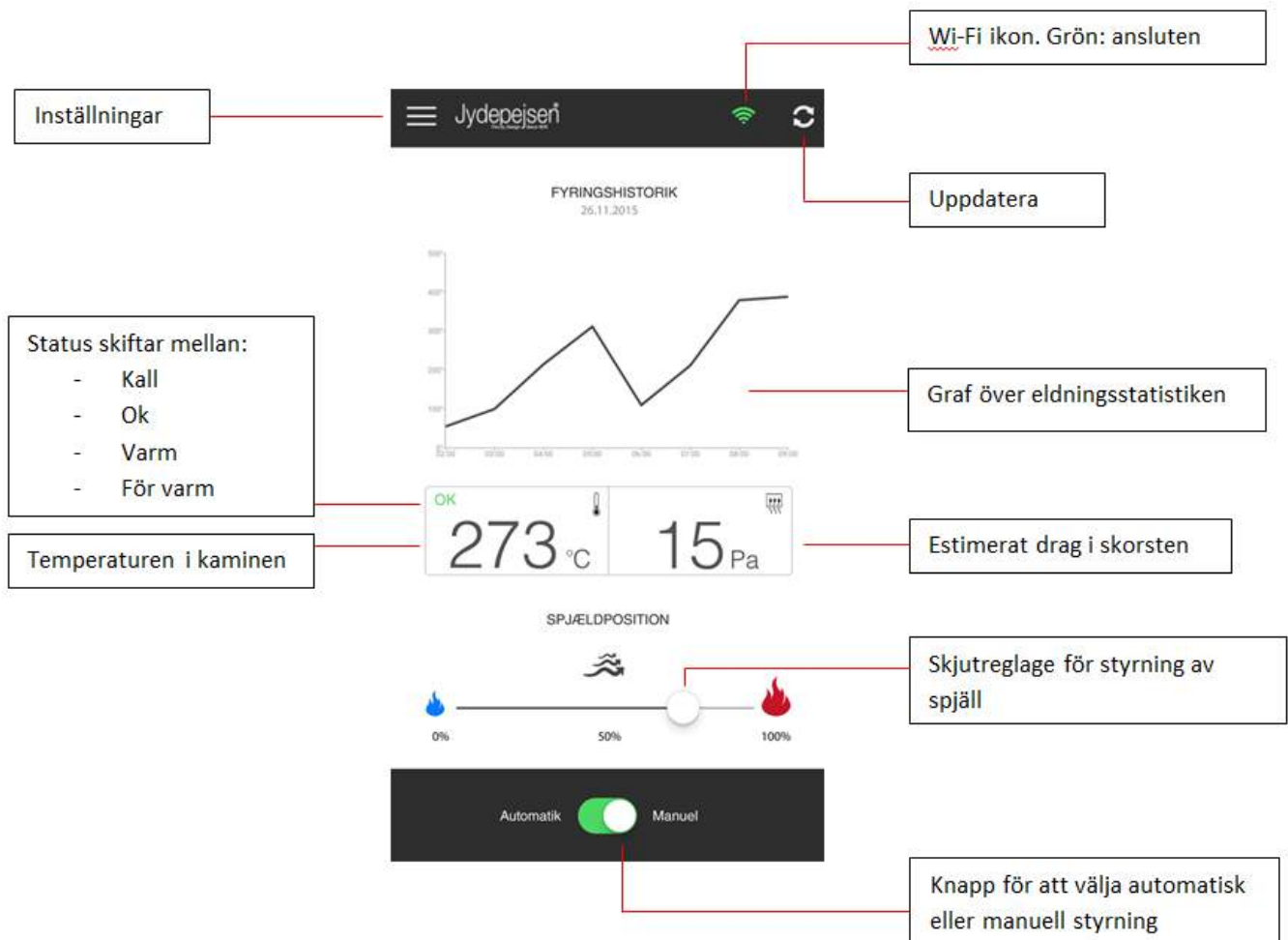
OM KAMINEN SKA MONTERAS MED UTGÅNG BAK MÅSTE TEMPERATURGIVAREN FLYTTAS INNAN MONTERING/INSTALLATION. Se avsnittet "Modifiering vid utgång bak".



VIKTIGT GÄLLANDE OMEGA CHEF

Temperaturgivaren ska avmonteras innan sotning av skorstenen. Se avsnittet "Omega Chef".

Översikt över App



Innan DIC tas i bruk

1. Anslut strömförsörjningen till elnätet.
2. Om man har en smartphone eller surfplatta med operativsystemet iOS eller Android, kan man via App Store/Google Play ladda ner en App som man kan styra DIC med. Sök efter: Jydepejsen
3. Anslut Jydepejsen App och braskamin
Gå till Wi-Fi-inställningar i din Smartphone/Surfplatta
Upprätta en anslutning till "OMEGA"
Ange koden till nätverket: dic12345
Namn och kod kan senare ändras. Se avsnittet "Ändring av namn och kod"
4. Öppna sedan din Jydepejsen App.

Allmänt

Jydepejsen rekommenderar att man alltid ställer in sin kamin på automatisk styrning, detta för att uppnå så bra förbränning som möjligt och för att undvika att sensorerna tar skada.

Man kan skifta mellan manuell och automatisk styrning på två sätt:

1. Automatisk/manuell knapp i Jydepejsen App
 - Öppna Jydepejsen App och tryck på automatisk/manuell knappen längst ner i displayen.
2. Reglera spjällhandtaget på kaminen fysiskt
 - Om man fysiskt flyttar spjällhandtaget på kaminen så kommer kaminen att slå över till manuell styrning. För att återställa till automatisk styrning drar man fram spjällhandtaget ända till glaset och håller det där i 3 sekunder. När det gått 3 sekunder kommer lysdioden att lysa med ett konstant sken. Man kan nu släppa spjällhandtaget och då övergår styrningen till automatisk styrning igen.

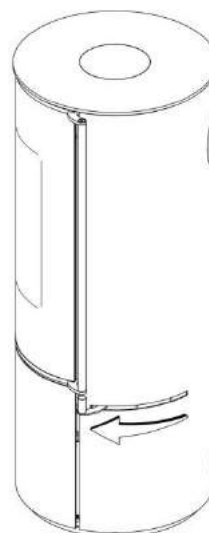


Spjällhandtaget justeras med ett lätt tryck/drag i en glidande rörelse. När du aktiverar spjällhandtaget genom att fysiskt flytta på det kommer spjällmotorn att dra handtaget i vald riktning. När spjällhandtaget rör sig kommer lysdioden vid golvet att blinka mycket snabbt.

Nollställ Wi-Fi

Om du inte kan ansluta till kaminen räcker det troligtvis att nollställa Wi-Fi anslutningen.

1. Stäng ner Jydepejsen App helt.
2. Stäng av Wi-Fi på Smartphone/Surfplatta.
3. Dra och håll spjällhandtaget mot glasfronten och håll det där i 6 sekunder. Lysdioden kommer efter 3 sekunder att lysa med ett konstant sken, efter 6 sekunder kommer den att blinka snabbt igen.
Släpp handtaget.
4. Vänta i 1 minut, sedan är Wi-Fi-anslutningen nollställd.
5. Du kan nu slå på Wi-Fi och Jydepejsen App igen.



Ändring av namn och kod

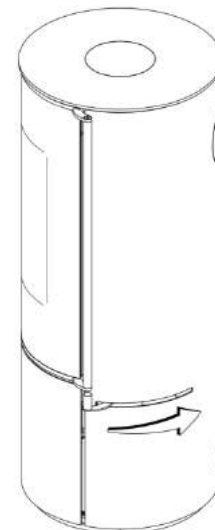
Om man vill ändra kaminens namn och kod kan man göra det på följande sätt:

1. Öppna Jydepejsen App och gå till "Inställningar"
2. Tryck på "Ställ in Access Point"
3. Skriv det namn som önskas (SSID). Ska innehålla minst 6 tecken. Specialtecken är inte tillåtna.
4. Skriv den kod som önskas. Ska innehålla minst 8 tecken. Specialtecken är inte tillåtna.
5. Tryck på Spara.
6. Tryck "JA" för att starta om.
7. Stäng ner Jydepejsen Appen helt och stäng av Wi-Fi.
8. Vänta i minst en minut.
9. Du kan nu starta Wi-Fi och Jydepejsen App igen.

Nollställning av namn och kod

Om man har glömt kaminens kod kan denna nollställas med spjällhandtaget.

1. Skjut spjällhandtaget så långt bakåt som möjligt.
2. Håll handtaget här i 4 sekunder. Lysdioden blinkar snabbt.
3. När de 4 sekunderna har passerat kommer lysdioden att slockna.
4. Vänta cirka 1 minut, sedan är namn och kod nollställda till fabriksinställningarna som är följande:
Namn: OMEGA
Kod: dic12345



Förbränning

Tända i kaminen:

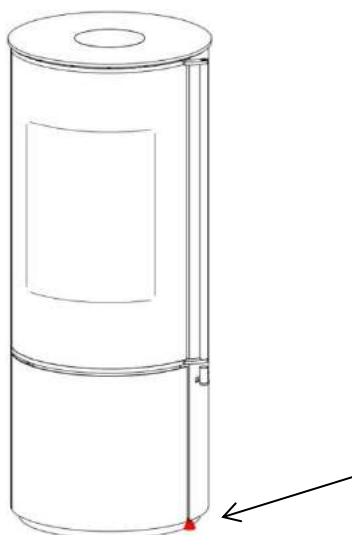
- Kontrollera att DIC är inställd på automatisk styrning innan du tänder i kaminen
- Gör en lös stapel med ca 2 kg tändved
- Tänd i kaminen med Jydepejsen Firestarters eller liknande.
- DIC kommer nu automatiskt att justera luftintaget.



Under tändningen är det viktigt att man INTE justerar kaminen. DIC genomgår under tändningen ett specifikt program som ser till så att kaminen blir ordentligt uppvärmd, därmed säkras en ren förbränning när man senare lägger in mer ved.

När förbränningen nästan är slut kommer lysdioden längst ner att lysa, vilket indikerar att man ska lägga in mer ved.

Lysdioden kommer så småningom att börja blinka, vilket indikerar att det snart är sista chansen att lägga in mer ved.



Lysdiod lyser = mer ved
Lysdiod blinkar = sista chans för mer ved

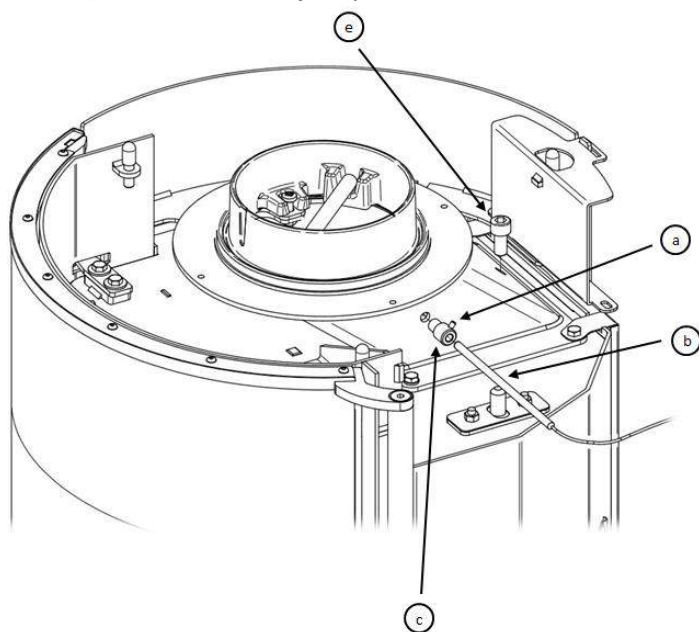
Lägga in mer ved:

- Kontrollera först att DIC är inställd på automatisk styrning.
- Öppna luckan och lägg in 1,0 – 3,5 kg ved ovanpå glöden. (2 st. vedträn av björk på cirka 10 cm i diameter och som är 25 cm långa väger omkring 2 kg)
- Stäng luckan
- DIC kommer nu automatiskt att justera luftintaget.

Modifiering vid utgång bak

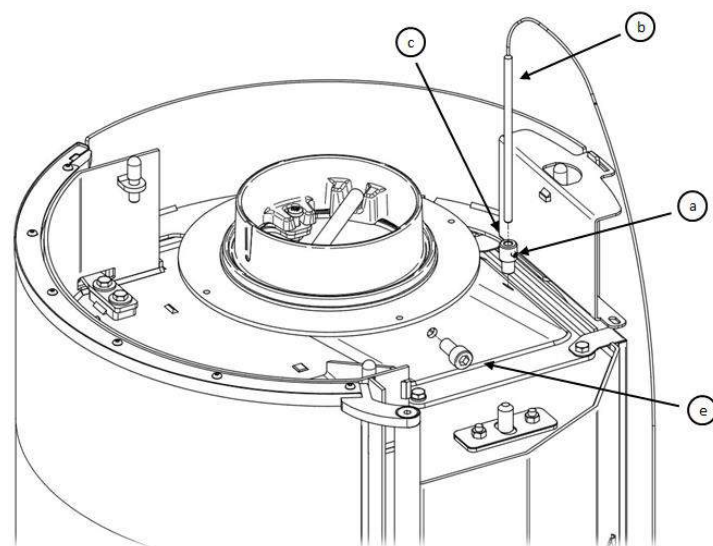
Demontering

1. Avlägsna toppskivan.
2. Lossa stoppskruven (a).
3. Avlägsna försiktigt temperaturgivaren (b).
4. Skruva hållaren (c) motsols för att demontera den.
5. Ta bort skruven (e).



Montering

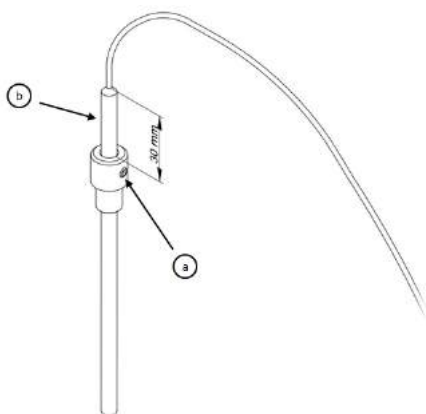
1. Sätt fast skruven (e).
2. Montera fast hållare (c) med temperaturgivare (b).
3. Spänn stoppskruven försiktigt (a). Kontrollera givarens höjd.



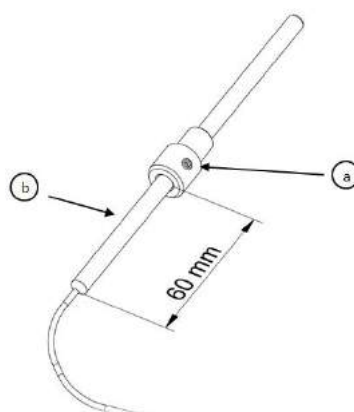
Temperaturgivare, höjd

1. Kontrollera att höjden på temperaturgivaren (b) är 30 mm från temperaturgivarens ovansida till hållarens ovansida.
2. (Om kaminen installeras med utgång uppåt ska avståndet vara 60 mm.)
3. Om inte temperaturgivaren sitter i rätt höjd, kan höjden justeras genom att lossa på stoppskruven (a).

Utgång uppåt



Utgång bakåt



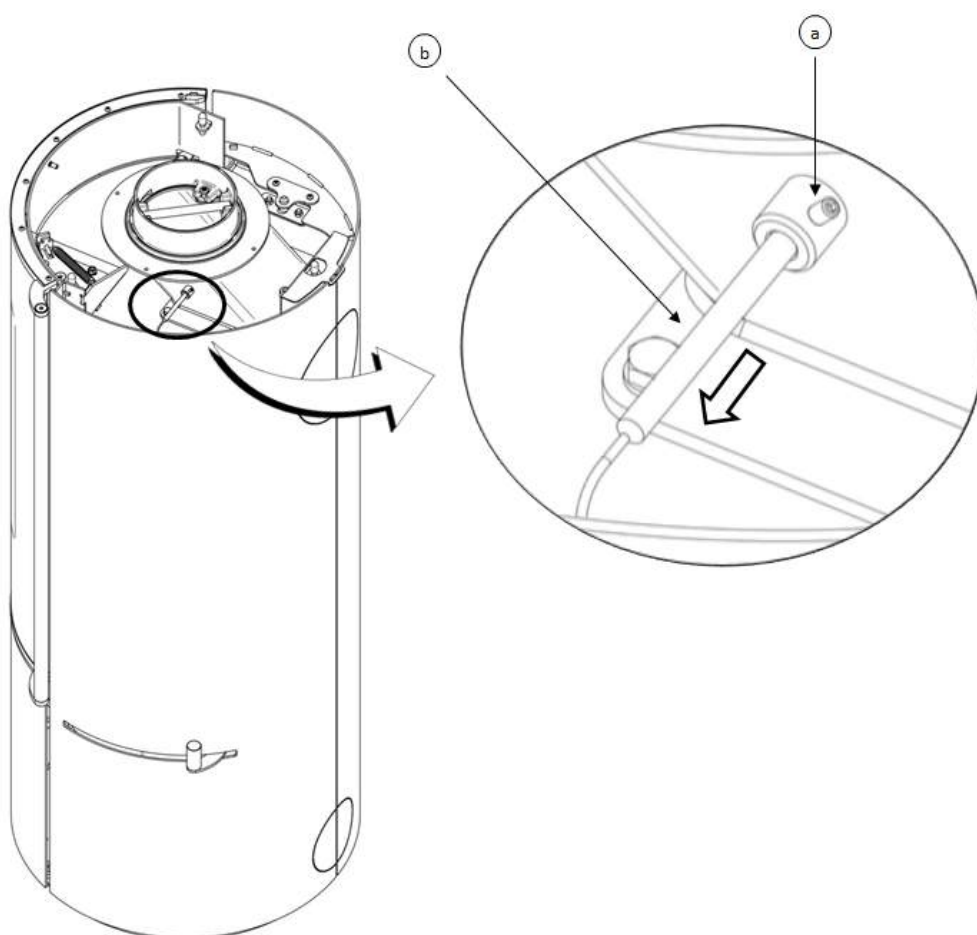
Byte/demontering av temperaturgivare



Om man sotar skorstenen nerifrån är det mycket viktigt att demontera temperaturgivaren innan man sotar, i annat fall kan temperaturgivaren skadas.

Demontering av givare

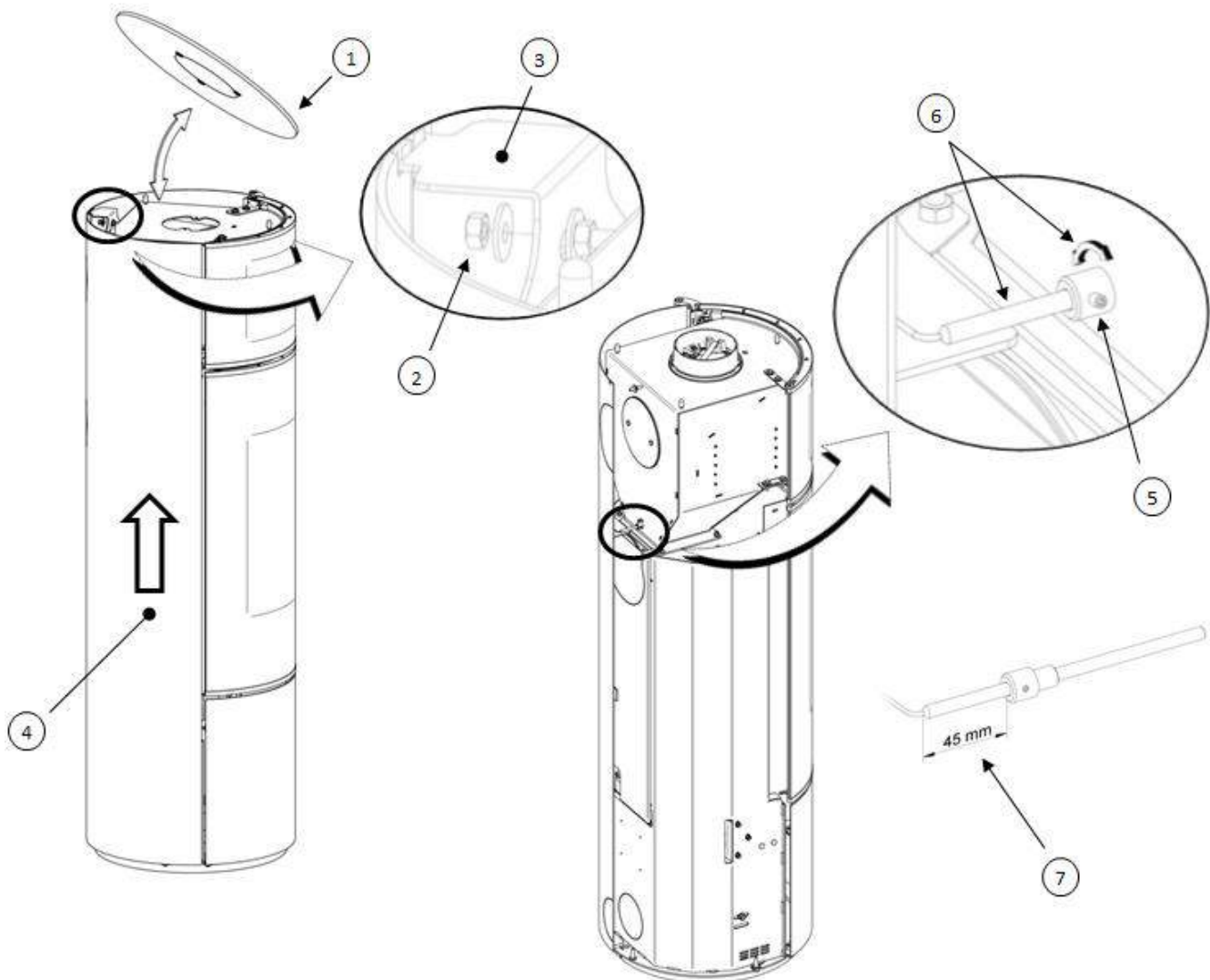
1. Avlägsna toppskivan.
2. Lossa stoppskruven (a).
3. Ta försiktigt ut temperaturgivaren (b).
4. Efter sotning monteras kaminen ihop i omvänd ordningsföljd.
5. Temperaturgivaren för utgång bak demonteras på samma sätt.
6. **OBS!** Kom ihåg att justera in temperaturgivarens höjd. Se avsnittet "Temperaturgivare höjd" på motstående sida.



Omega Chef

På Omega Chef sitter temperaturgivaren bakom ugnsmodule. Det innebär att temperaturgivaren MÅSTE demonteras innan sotning, i annat fall kan givaren förstöras under sotning.

1. Avlägsna toppskivan.
2. Lossa mutter.
3. Avlägsna strålblåt.
4. Lyft sidoplåten för att demontera den.
5. Lossa stoppskruven
6. Ta försiktigt ut temperaturgivaren. Man kan med fördel vrida givarens hållare motsols vid demontering.
7. Kom ihåg att ställa in avståndet från temperaturgivarens ovansida till hållarens ovansida, ska vara 45 mm.
8. Efter sotning monteras kaminen ihop i omvänd ordningsföljd.



IT

DuplicAir Intelligent Control® (DIC): istruzioni per l'uso



La stufa è testata ed autorizzata per una combustione con 2,1 kg. di legna di betulla con una umidità del 12-20%. Di conseguenza, DIC è progettato in modo tale da gestire la stufa in modo ottimale per 2,1 kg. di legna di betulla e con un'umidità del 12-20%. DIC è stato testato per una quantità di legna compresa tra 1,0 e 3,5 kg. Se vengono rispettati questi valori, DIC si adeguerà di conseguenza. In caso di quantità di legna superiore (maggiore di 3,5kg.) la temperatura nella stufa potrebbe innalzarsi e, nel caso peggiore danneggiando i sensori automatici. Se la temperatura diviene troppo elevata, DIC la adeguerà abbassando l'aria di combustione, che in tal caso potrebbe rendere i vetri fuliginosi.



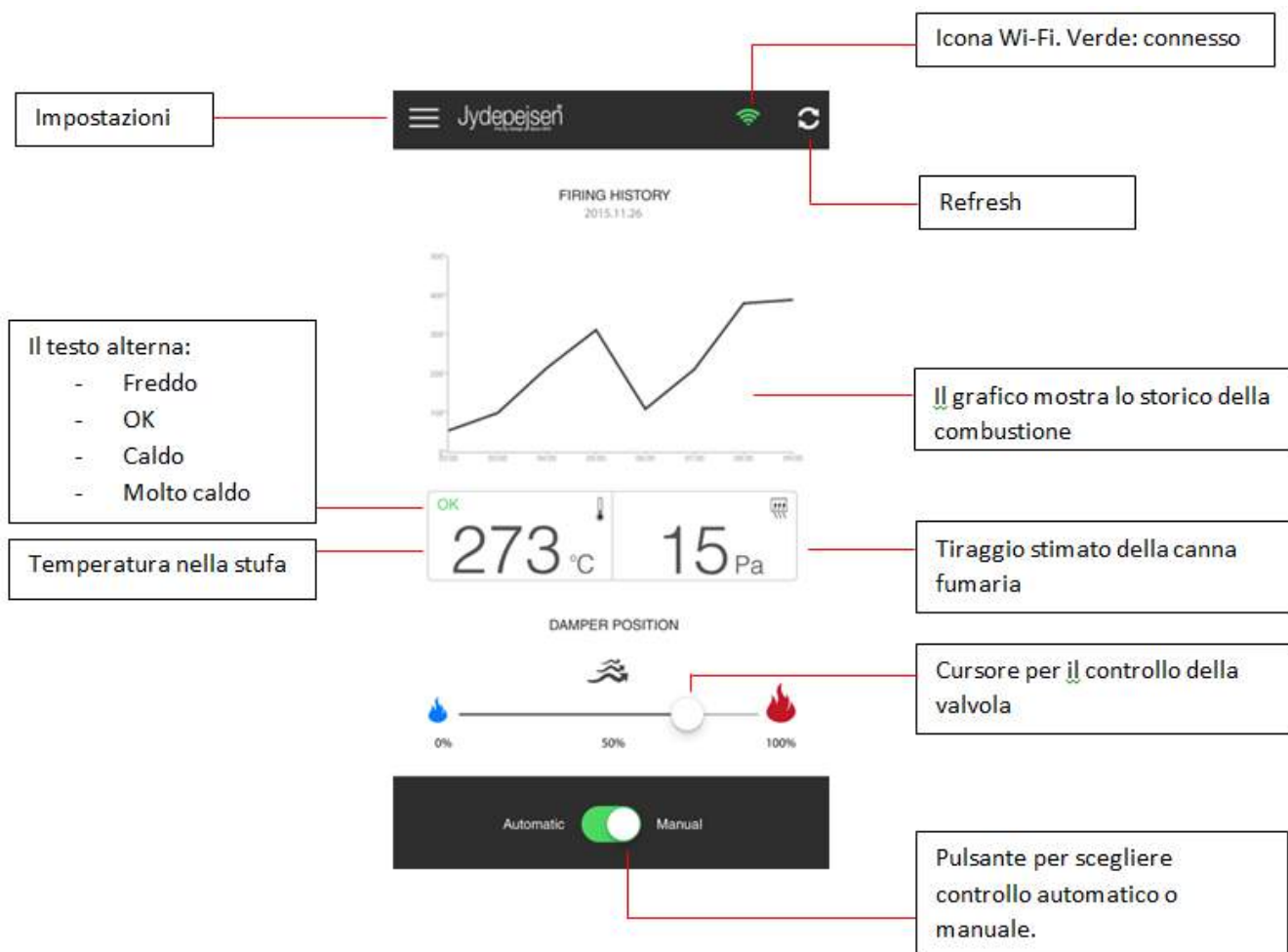
PER MONTARE LA STUFA CON PRESA POSTERIORE, IL SENSORE DELLA TEMPERATURA DEVE ESSERE RIMOSSO PRIMA DEL MONTAGGIO/INSTALLAZIONE. Si veda la sezione "Modifica della presa posteriore".



ATTENZIONE, PER OMEGA CHEF

Il sensore della temperatura deve essere smontato prima della pulizia della canna fumaria. Si veda la sezione "Omega Chef".

Panoramica dell'App



Prima di mettere in funzione DIC

1. Chiudi l'alimentazione del circuito elettrico.
2. Se si dispone di uno smartphone o tablet con sistema operativo iOS o Android, attraverso App Store/Google Play è possibile scaricare una App che consente di controllare DIC. Cerca: Jydepejsen
3. Collega l'App Jydepejsen alla stufa
Vai alle impostazioni Wi-Fi del tuo Smartphone/Tablet
Apri il collegamento con "OMEGA"
Inserisci il codice di rete: dic12345
È possibile modificare il nome e il codice in un secondo momento. Si veda la sezione "Modifica del nome e del codice"
4. Ora puoi aprire la tua App Jydepejsen.

Avvertenze generali

Per ottenere la migliore combustione ed evitare danni ai sensori, Jydepejsen consiglia sempre di impostare la stufa sulla modalità automatica.

Si danno due modi per scambiare le modalità automatica e manuale:

1. Utilizzando il pulsante automatico/manuale nell'AppJydepejsen
 - Aprire l'App Jydepejsen e schiacciare il pulsante automatico/manuale nella parte inferiore del display.
2. Regolare la manopola della valvola fisicamente
 - Manovrare la manopola della valvola manualmente, portandola su controllo manuale. Per riportarla indietro nella modalità automatica, si dovrà sollevare la manopola della valvola nella sua interezza in direzione del vetro e tenerla in tale posizione per 3 secondi. Trascorsi i 3 secondi, la luce del diodo diventerà fissa. A questo punto è possibile lasciare la presa dalla manopola della valvola: il controllo è nuovamente nella modalità automatica.

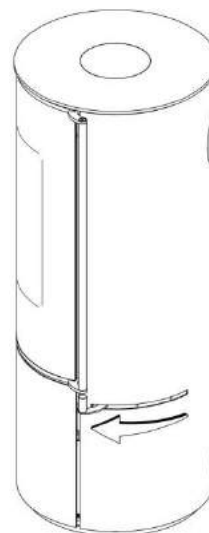


Manovrare la manopola della valvola premendo/tirando leggermente e con un movimento scorrevole. Quando si attiva la manopola della valvola fisicamente, il motore della valvola trascinerà la manopola nella direzione selezionata. Quando la manopola della valvola è in movimento, il diodo luminoso giallo lampeggerà più velocemente.

Annullamento Wi-Fi

In caso di impossibilità a stabilire la connessione con la stufa si provi ad annullare la connessione Wi-Fi.

1. Chiudere l'App Jydepejsen.
2. Spegnerne il wi-fi sullo smartphone/tablet.
3. Tirare la manopola della valvola in direzione della parte anteriore del vetro e mantenerla in tale posizione per 6 secondi. Dopo 3 secondi la luce del diodo diventerà fissa e dopo 6 secondi lampeggerà di nuovo velocemente. Rilasciare la manopola.
4. Attendere 1 minuto dopo l'annullamento della connessione Wi-Fi.
5. È ora possibile aprire di nuovo la connessione Wi-Fi e l'App Jydepejsen.



Modifica del nome e del codice

Qualora si desideri modificare il nome e il codice nella stufa, si proceda nel modo seguente:

1. Aprire l'App Jydepejsen e selezionare "Impostazioni"
2. Cliccare su "Seleziona Punto d'accesso"
3. Inserire il nome desiderato (SSID). Il nome deve essere composto da almeno 6 caratteri. Non sono ammessi i caratteri speciali.
4. Inserire il codice desiderato. Il codice deve essere composto da almeno 8 caratteri. Non sono ammessi i caratteri speciali.
5. Cliccare su Memorizza.
6. Cliccare su "SI" per riavviare.
7. Chiudere l'App Jydepejsen e la connessione Wi-Fi.
8. Attendere almeno un minuto.
9. Ora è possibile avviare nuovamente il Wi-Fi e l'App Jydepejsen.

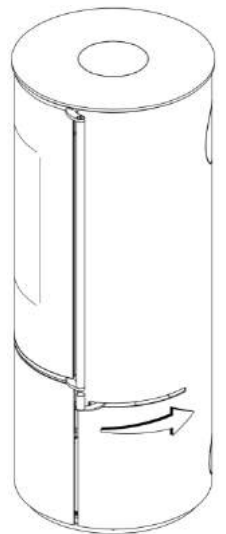
Ripristino del nome e del codice

Qualora si sia dimenticato il codice personale della stufa, è possibile resettarlo utilizzando la manopola della valvola.

1. Spingere la manopola della valvola indietro fino alla posizione di chiusura.
2. Mantenere la manopola in tale posizione per 4 secondi. Il diodo lampeggerà velocemente.
3. Trascorsi 4 secondi, il diodo luminoso si spegnerà.
4. Attendere circa 1 minuto, dopo di che nome e codice saranno ripristinati secondo le impostazioni di fabbrica, e cioè come segue:

Nome: OMEGA

Codice: dic12345



Combustione

Accensione:

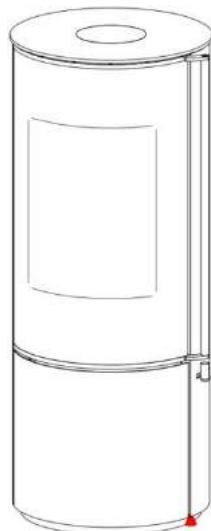
- Prima dell'accensione accertarsi che DIC sia impostato sulla modalità automatica
- Preparare una catasta con circa 2 kg. di legna da combustione
- Accendere utilizzando il kit Firestarter Jydepejsen o analogo metodo di accensione.
- DIC si regolerà automaticamente.



È importante che la stufa NON venga regolata durante la combustione. DIC esegue durante la combustione un programma specifico, che consente la corretta alimentazione della stufa assicurando una combustione pulita ad ogni successiva alimentazione.

Quando la combustione si sta concludendo, il diodo luminoso sul fondo si illuminerà; ciò segnala che è necessario alimentare.

Dopo breve tempo il diodo luminoso inizierà a lampeggiare; ciò segnala che è l'ultima possibilità per alimentare.



Il diodo si illumina = alimentare

Il diodo lampeggia = ultima possibilità per alimentare

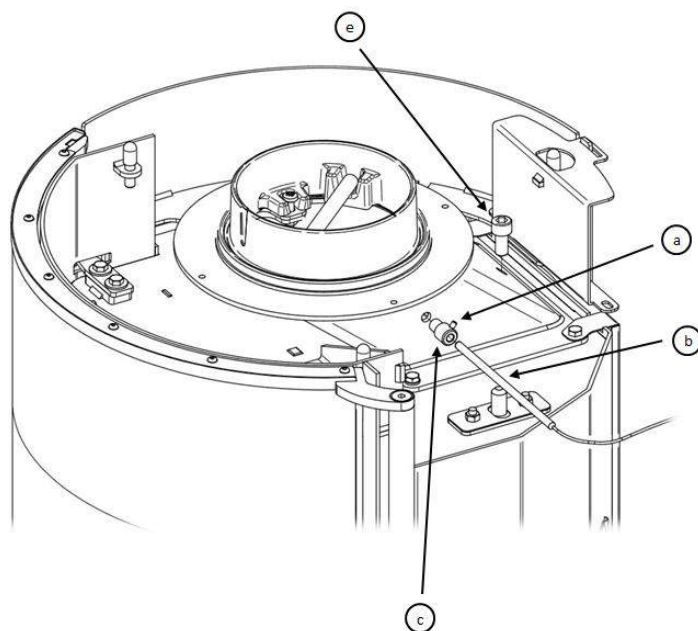
Alimentazione:

- Innanzitutto accertarsi che DIC sia impostato su automatico.
- Aprire il portello ed immettere tra 1,0 e 3,5 kg. di legna nella brace (2 pezzi di legna da betulla di circa 10 cm. di diametro e 25 cm. di lunghezza pesano circa 2 kg.)
- Chiudere il portello
- DIC regolerà ora automaticamente la presa dell'aria.

Modifica alla presa posteriore

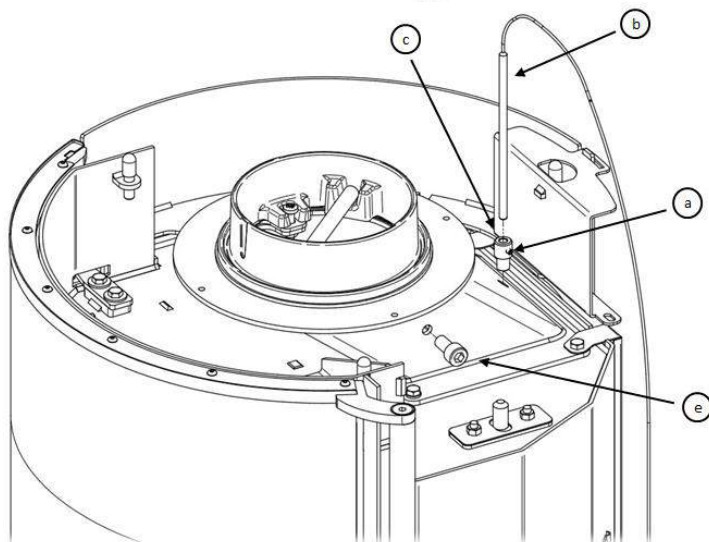
Smontaggio

1. Rimuovere il pannello superiore.
2. Allentare la vite a punta (a).
3. Estrarre il sensore della temperatura con attenzione (b).
4. Girare la vite del supporto (c) in senso antiorario per lo smontaggio.
5. Togliere la vite (e).



Sostituzione

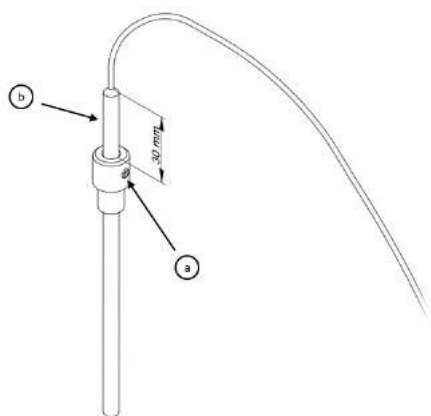
1. Montare la vite (e).
2. Montare il supporto (c) con il sensore della temperatura (b).
3. Fissare la vite a punta con attenzione (a). Controllare l'altezza del sensore.



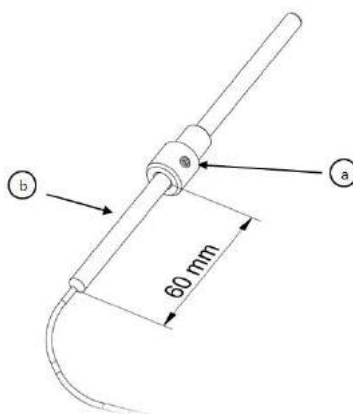
Sensore della temperatura-altezza

1. Accertarsi che l'altezza del sensore della temperatura (b) sia di 30 mm dalla sommità del sensore della temperatura al pannello superiore collocato sul supporto.
2. (Per montare la stufa con scarico sulla parte superiore, occorre che la distanza sia di 60 mm.)
3. Se il sensore della temperatura non si trova alla corretta altezza, è possibile regolarlo allentando la vite a punta (a).

SCARICO SUPERIORE



SCARICO POSTERIORE



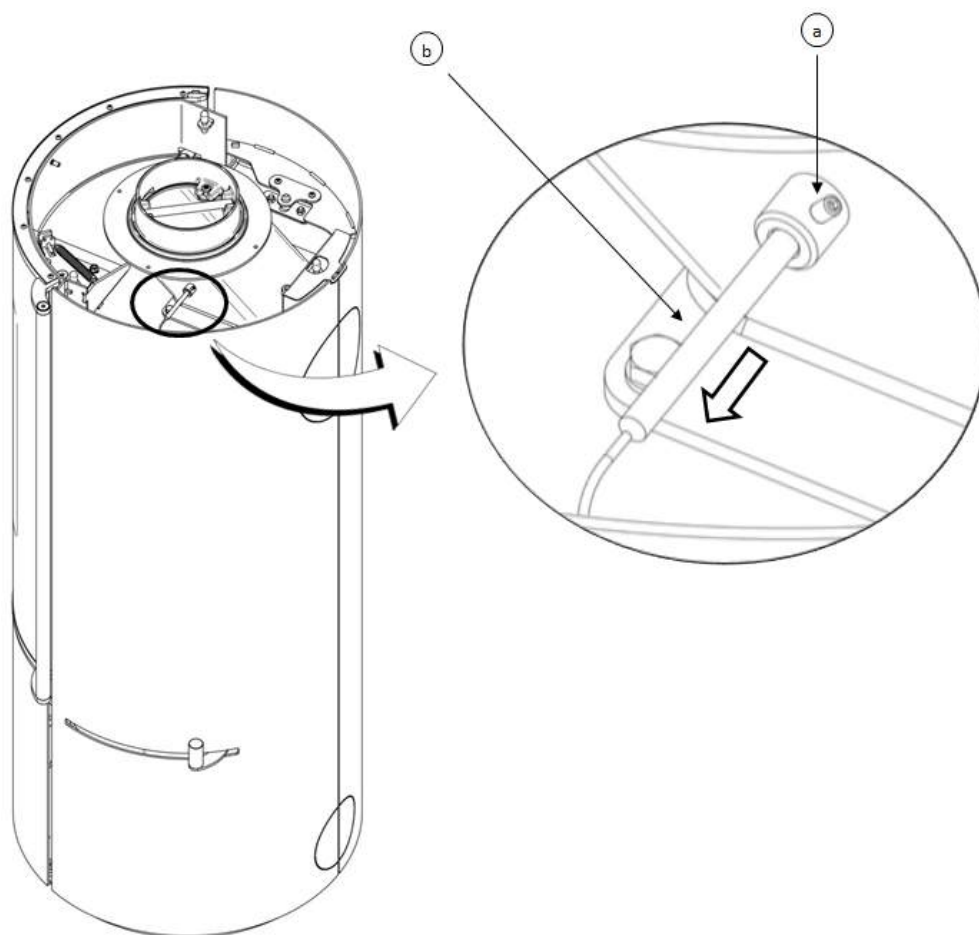
Sostituzione/smontaggio del sensore della temperatura



Se si spazza la canna fumaria dal basso, è molto importante procedere allo smontaggio del sensore della temperatura prima di spazzare, altrimenti potrebbe verificarsi il danneggiamento del sensore della temperatura.

Smontaggio del sensore

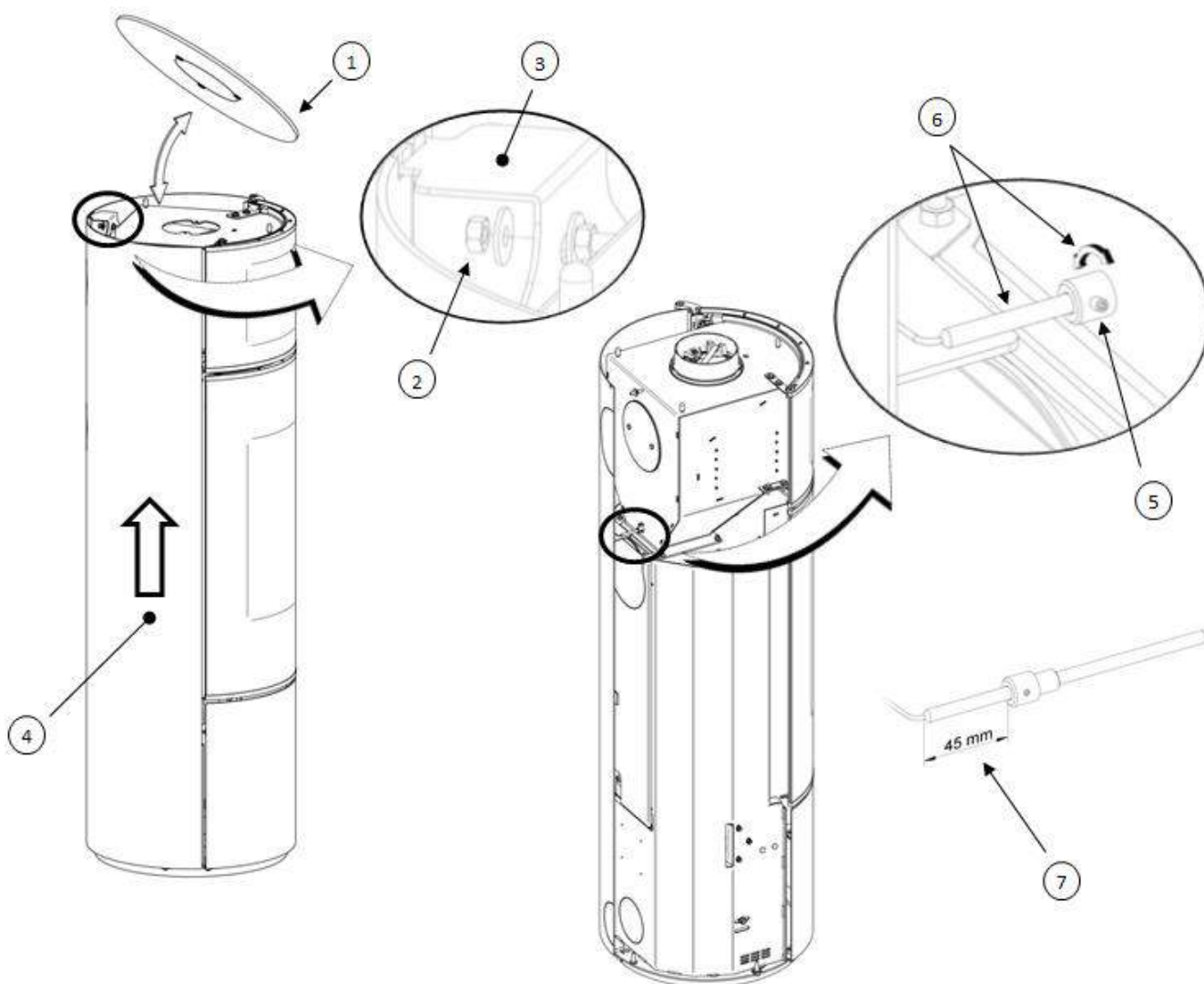
1. Rimuovere il pannello superiore.
2. Allentare la vite a punta (a).
3. Rimuovere il sensore della temperatura prestando la massima attenzione (b).
4. Dopo aver spazzato, assemblare la stufa seguendo l'ordine inverso.
5. Smontare il sensore della temperatura della presa posteriore nello stesso modo.
6. NB! Ricordarsi di impostare l'altezza del sensore della temperatura. Si veda la sezione "Altezza del sensore della temperatura" alla pagina a fianco.



Omega Chef

Su Omega Chef, il sensore della temperatura si trova sul retro del modulo della stufa. Questo significa che il sensore della temperatura DEVE essere smontato prima della pulizia della canna fumaria, altrimenti si rischia di danneggiare il sensore durante la pulizia.

1. Rimuovere il pannello superiore.
2. Allentare il dado.
3. Rimuovere il pannello di irraggiamento.
4. Sollevare il pannello laterale per lo smontaggio.
5. Allentare la vite a punta
6. (Estrarre il sensore della temperatura con attenzione. Per lo smontaggio, conviene svitare il supporto del sensore in senso antiorario).
7. Ricordarsi di impostare la distanza dalla sommità del sensore della temperatura al pannello superiore collocato sul supporto a 45mm.
8. Dopo la pulizia, assemblare la stufa seguendo l'ordine inverso.



Handleiding voor DuplicAir Intelligent Control® (DIC)



De haard is getest en goedgekeurd voor het stoken met 2,1 kg. berkenhout met een vochtigheid van 12-20%. DIC is daarom zo gemaakt, dat hij de haard optimaal bestuurt bij 2,1 kg. berkenhout met een vochtigheid van 12-20%. DIC is getest bij een hoeveelheid brandhout van 1,0 – 3,5 kg. Als u deze hoeveelheid hanteert, zal DIC dienovereenkomstig corrigeren. Bij een te grote hoeveelheid brandhout (> 3,5 kg. brandhout) kan de haard te heet worden en in het ergste geval de sensoren van het apparaat beschadigen. Als de temperatuur te hoog wordt, zal DIC deze corrigeren door de hoeveelheid verbrandingslucht te verlagen, hetgeen een vieze ruit kan veroorzaken.



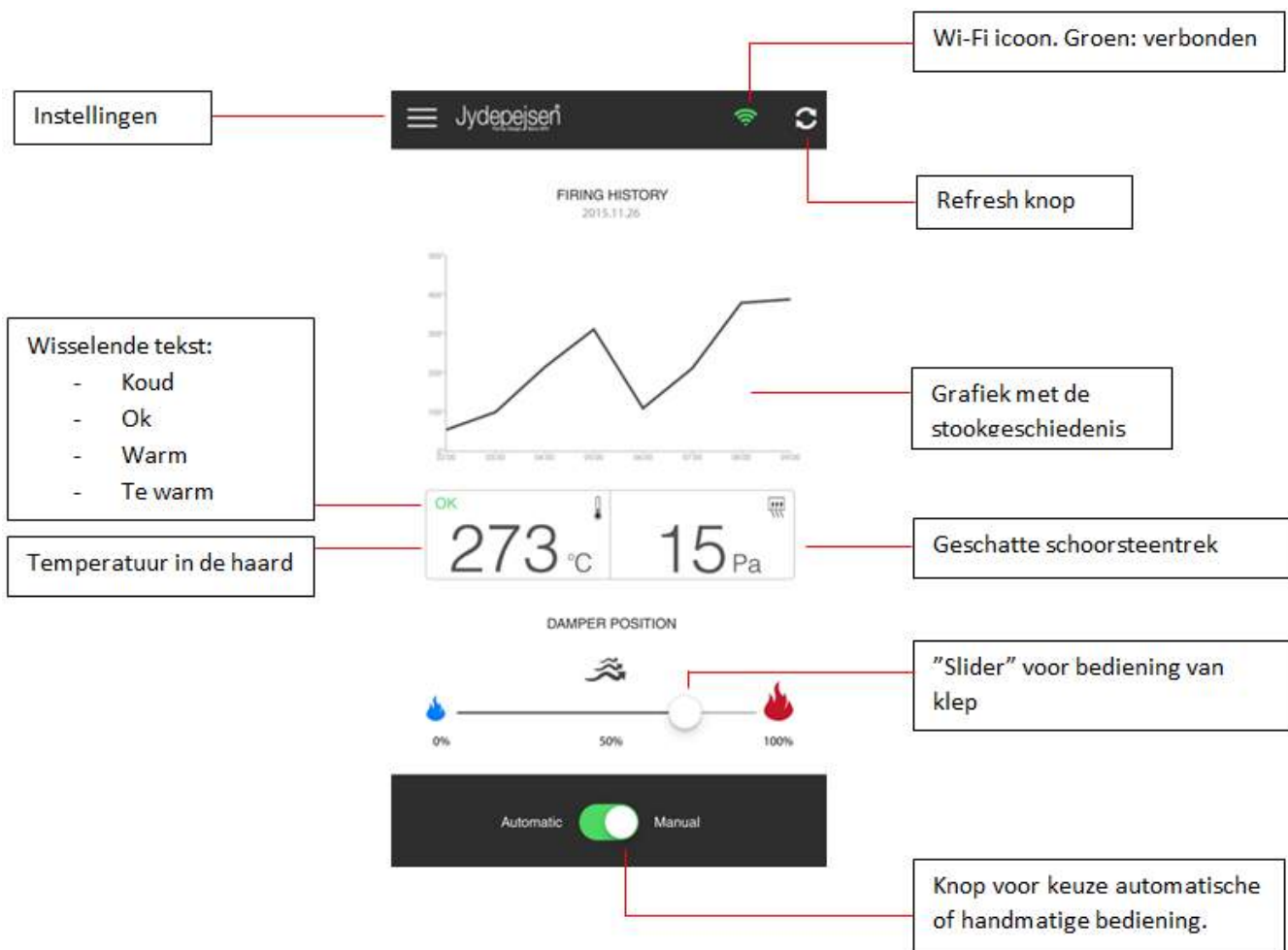
BIJ MONTAGE MET ACHTERUITGANG MOET DE TEMPERATUURSENSOR VOOR HET INSTALLATIE WORDEN VERPLAATST.Zie ook de paragraaf "Aanpassing voor achteruitgang".



BELANGRIJK INZAKE OMEGA CHEF

De temperatuursensor moet voor het vegen van de schoorsteen worden gedemonteerd. Zie paragraaf "Omega Chef".

Overzicht over App



Voordat u DIC in gebruik neemt

1. Sluit de stroomtoevoer op het electriciteitsnet aan.
2. Heeft u een smartphone of tablet met het besturingssysteem iOS of Android, kunt u via App Store/Google Play een App downloaden voor de bediening van DIC. Zoek naar: Jydepejsen
3. Koppel de Jydepejsen App met de haard
Ga naar Wi-Fi-instellingen in uw Smartphone/Tablet
Maak een verbinding aan voor "OMEGA"
Toets de netwerkcode: dic12345 in
Naam en code kunnen nadien worden gewijzigd. Zie paragraaf "Naam en code wijzigen"
4. Open daarnaast uw Jydepejsen App.

Algemeen

Jydepejsen raadt aan om uw haard altijd op automatisch in te stellen om de beste verbranding te bereiken en om beschadiging van sensoren te voorkomen.

U kunt op twee manieren switchen tussen handmatig en automatisch:

1. Automatisch/handmatig knop in de Jydepejsen App
 - Open de Jydepejsen App en druk op de automatisch/handmatig knop onderaan de display.
2. Het handvat van de klep fysiek bedienen
 - Als u het handvat van de klep handmatig bedient, schakelt de haard over op handmatige bediening. Om deze weer in de automatische stand te krijgen dient men het handvat van de klep helemaal richting het glas te bewegen en deze 3 seconden in die positie vast te houden. Na 3 seconden zal het lampje constant gaan branden. U kunt het handvat van de klep vervolgens loslaten, waarna de bediening weer overschakelt naar automatisch.

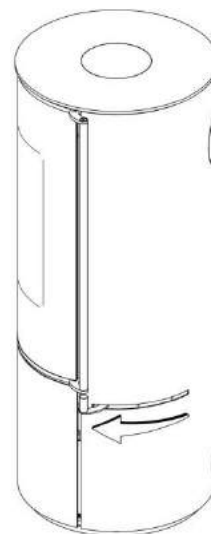


Het handvat van de klep wordt bediend met een licht duwende of trekkende, vloeiende beweging. Als u het handvat van de klep fysiek activeert, zal de motor van de klep het handvat in de gekozen richting bewegen. Wanneer het handvat van de klep beweegt, zal het lampje bij de vloer erg snel knipperen.

Wi-Fi resetten

Als u geen verbinding met de haard kunt maken, helpt het waarschijnlijk om de Wi-Fi verbinding te resetten.

1. Sluit de Jydepejsen App helemaal af.
2. Schakel de Wi-Fi op uw Smartphone/Tablet uit.
3. Beweeg de schuifregelaar richting de glazen voorkant en houd die 6 seconden vast. De lichtdiode gaat na 3 seconden branden en zal na 6 seconden snel gaan knipperen. Laat de schuifregelaar nu weer los.
4. Wacht 1 minuut waarna de Wi-Fi verbinding is gereset.
5. Schakel de Wi-Fi weer in en open de Jydepejsen App opnieuw.



Naam en code wijzigen

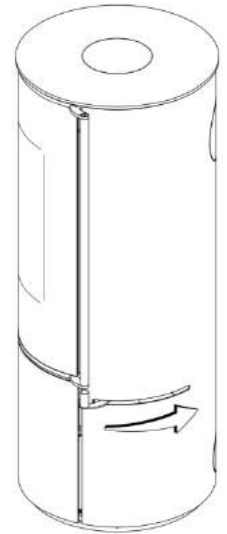
Wilt u een andere naam en code gebruiken voor de haard, dan gaat u als volgt te werk:

1. Open de Jydepejsen App en ga naar "Instellingen"
2. Druk op "Instellen Access Point"
3. Toets de gewenste naam in (SSID). Die moet minimaal 6 tekens bevatten. Speciale tekens zijn niet toegestaan.
4. Toets de gewenste code in. Die moet minimaal 8 tekens bevatten. Speciale tekens zijn niet toegestaan.
5. Druk op Bewaar.
6. Druk op "JA" op opnieuw op te starten.
7. Sluit uw Jydepejsen App helemaal af en schakel Wi-Fi uit.
8. Wacht minimaal één minuut.
9. Start vervolgens Wi-Fi en de Jydepejsen App opnieuw op.

Naam en code resetten

Wanneer u de code voor de haard bent vergeten, kunt u die resetten met behulp van het handvat van de klep.

1. Draai het handvat van de klep helemaal naar achter in de sluitstand.
2. Houdt het handvat 4 seconden in die positie. Het lampje knippert snel.
3. Na 4 seconden zal het lampje uitgaan.
4. Wacht circa 1 minuut. Hierna zijn naam en code gereset in de fabrieksinstellingen. Die zijn als volgt:
Naam: OMEGA
Code: dic12345



Stoken

Aansteken:

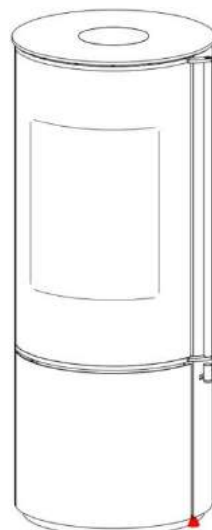
- Controleer voor het aansteken of de DIC op automatisch is ingesteld
- Maak een losse stapel van circa 2 kg. aanmaakhout
- Steek de haard aan met Jydepejsen Firestarters of soortgelijke aanmaakblokjes.
- DIC zal de luchttoevoer vervolgens automatisch regelen.



Het is tijdens het aansteken belangrijk, dat u de haard NIET uitschakelt. DIC draait tijdens het aansteken een specifiek programma, dat zorgt voor een juiste verwarming van de haard en voor een zuivere verbranding tijdens het bijvullen van brandhout.

Wanneer het hout bijna is opgebrand gaat het lampje aan de onderkant branden, hetgeen aangeeft dat u hout moet bijvullen.

Het lampje zal op enig moment gaan knipperen, hetgeen de laatste mogelijkheid om hout bij te vullen aangeeft.



Lampje brandt = bijvullen
Lampje knippert = laatste kans om bij te vullen

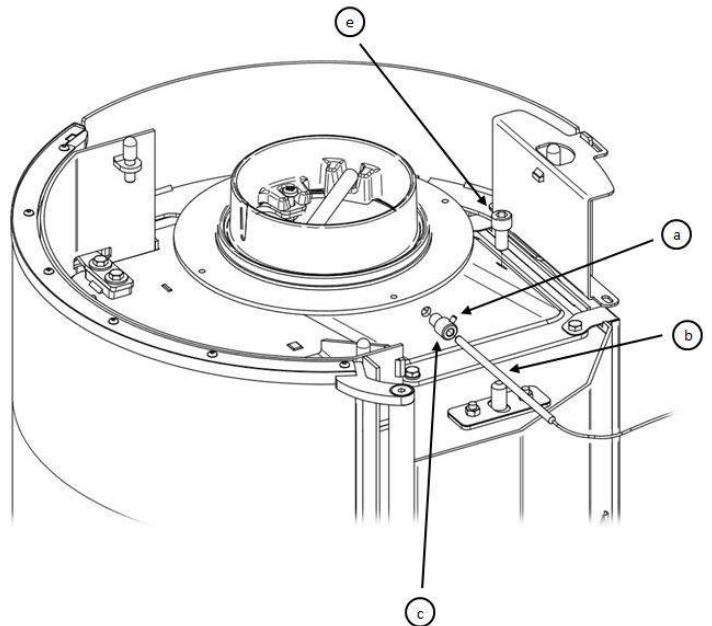
Hout bijvullen:

- Controleer eerst of DIC is ingesteld op automatisch.
- Open de deur en leg 1,0 – 3,5 kg. brandhout op de gloeiende kooltjes. (2 stk. berkenhout van circa 10 cm in diameter en 25 cm lang wegen ongeveer 2 kg.)
- Sluit de deur
- DIC zal de luchttoevoer vervolgens automatisch regelen.

Aanpassen voor achteruitgang

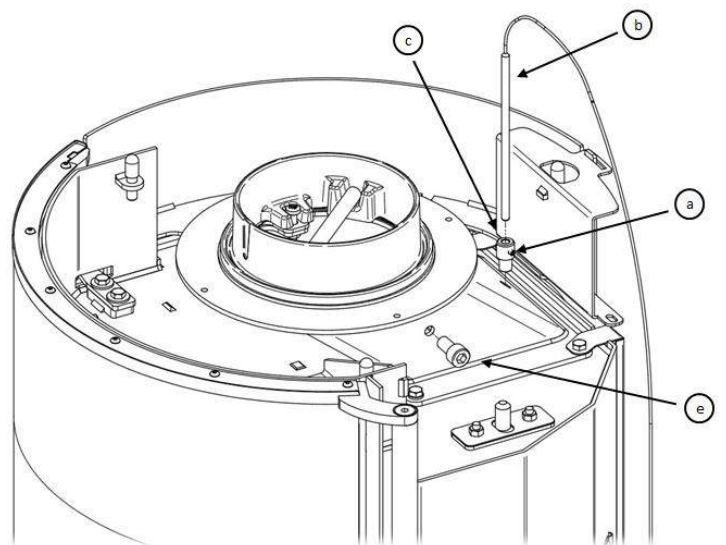
Demontage

1. Verwijder bovenplaat
2. Draai stelschroef (a) los.
3. Verwijder voorzichtig temperatuursensor (b).
4. Schroef houder (c) tegen de klok in los voor demontage.
5. Verwijder schroef (e).



Opnieuw monteren

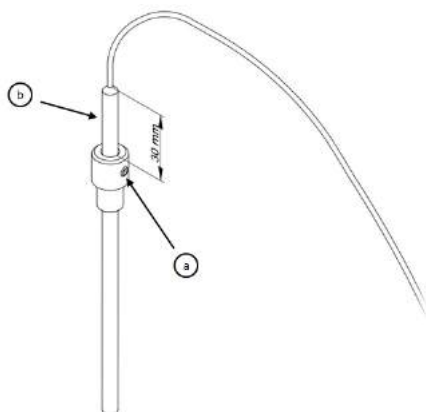
1. Draai schroef (e) vast.
2. Monteer houder (c) met temperatuursensor (b).
3. Draai stelschroef (a) voorzichtig vast. Controleer de hoogte van de sensor. Zie onderstaande illustratie.



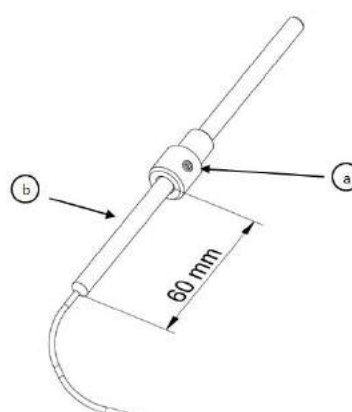
Hoogte van temperatuursensor

1. Controleer of er een afstand van 30 mm zit tussen de bovenkant van de temperatuursensor (b) en de bovenplaat van de houder.
2. (Indien de haard met bovenuitgang wordt gemonteerd, dient de afstand 60 mm. te zijn)
3. Als de temperatuursensor niet op juiste hoogte zit, kan die versteld worden met behulp van de stelschroef (a).

Bovenuitgang



Achteruitgang



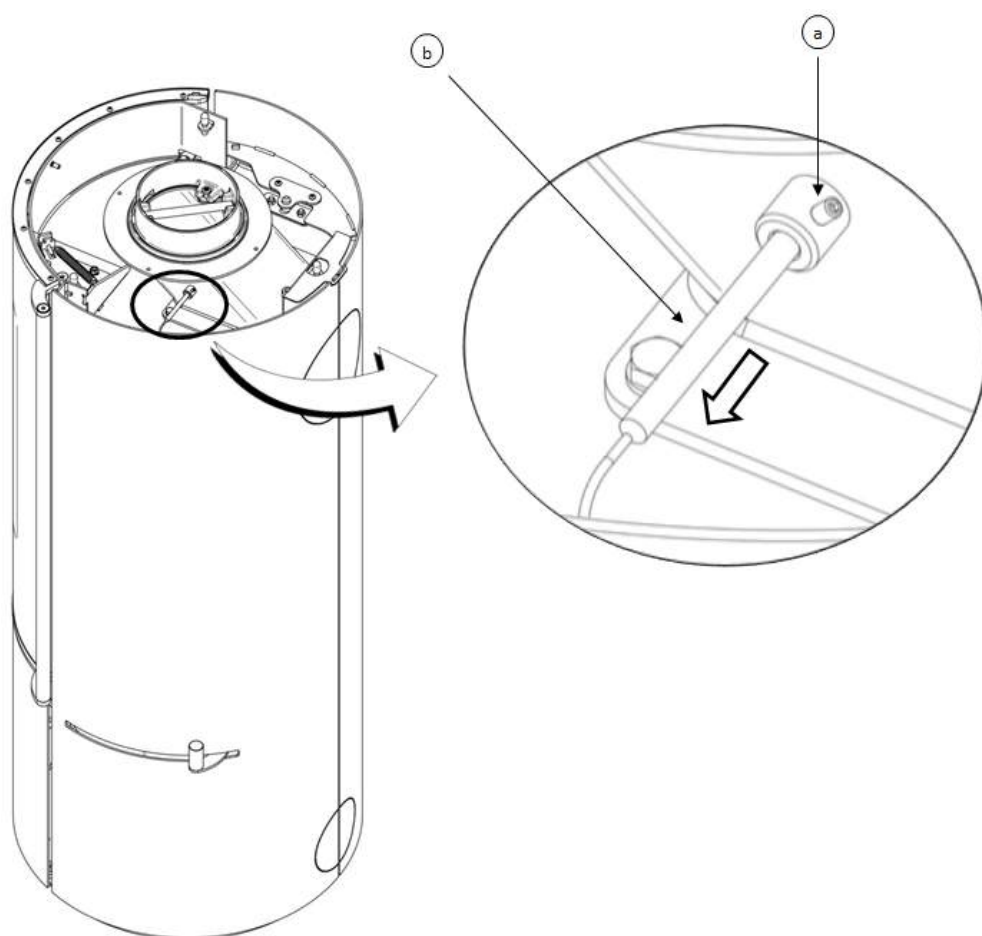
Vervangen/demonteren van temperatuursensor



Als u de schoorsteen vanaf de onderkant veegt, is het erg belangrijk dat u voor het vegen eerst de temperatuursensor demonteert, omdat deze anders beschadigd kan raken door het vegen.

Demonteren van sensor

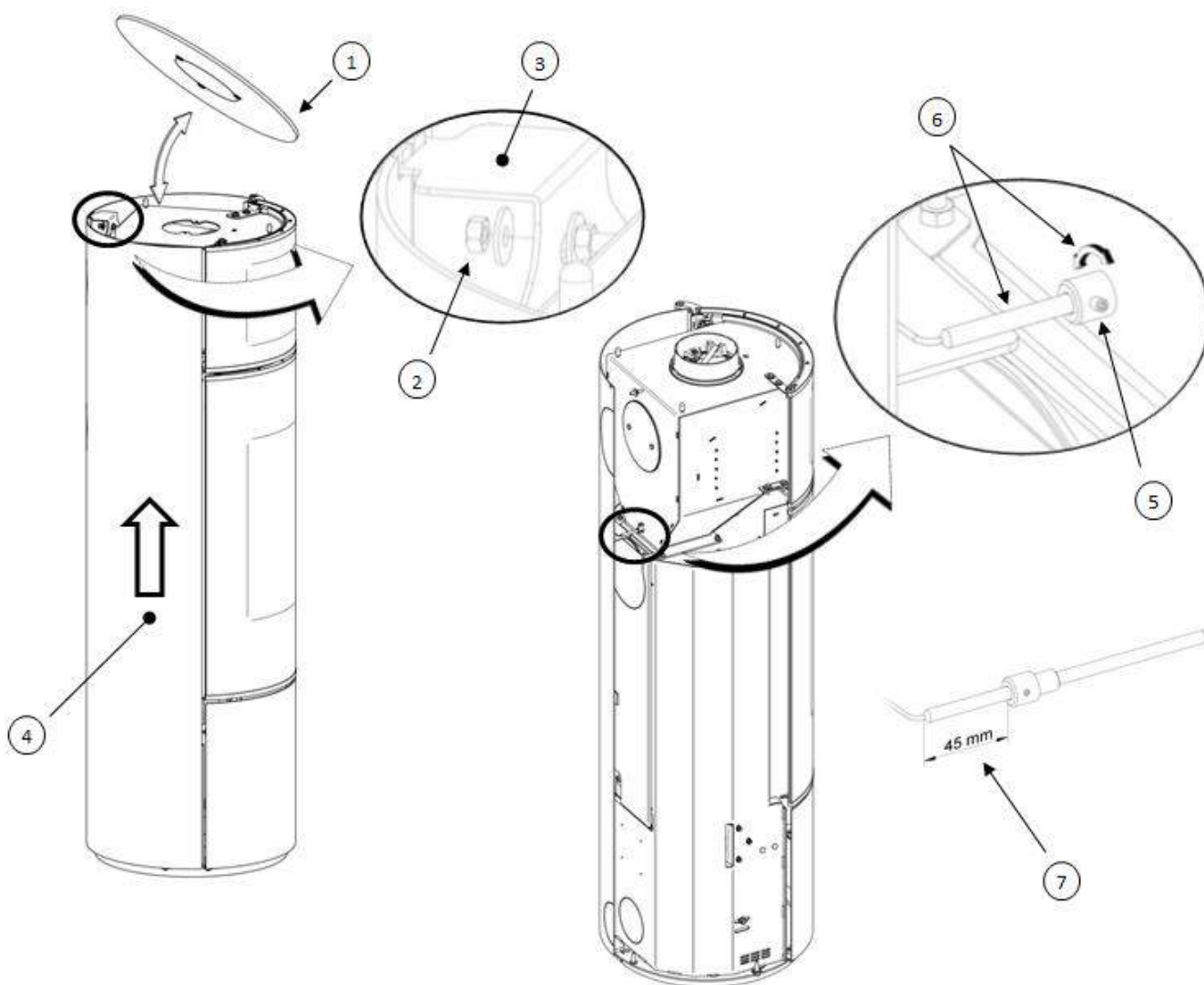
1. Verwijder bovenplaat.
2. Draai stelschroef (a) los.
3. Verwijder de temperatuursensor voorzichtig (b).
4. Zet de haard na het vegen in omgekeerde volgorde weer in elkaar.
5. De temperatuursensor voor de achteruitgang wordt op dezelfde manier gedemonteerd.
6. **NB!** Denk eraan de hoogte van de temperatuursensor in te stellen. Zie de paragraaf "Hoogte van temperatuursensor" op de tegengestelde bladzijde.



Omega Chef

Op de Omega Chef zit de temperatuursensor achter in de haardmodule. Daardoor MOET de temperatuursensor voor het vegen van de schoorsteen worden verwijderd, omdat anders het risico bestaat dat de sensor tijdens het vegen wordt vernield.

1. Verwijder bovenplaat.
2. Draai moer los.
3. Verwijder hitteplaat.
4. Til de zijplaat op voor demontage.
5. Draai stelschroef los.
6. Verwijder voorzichtig de temperatuursensor. U kunt de sensorhouder het beste tegen de klok in losschroeven voor demontage.
7. Denk eraan dat er 45 mm tussen de bovenkant van de temperatuursensor en de bovenkant van de houder moet zitten.
8. Zet de haard na het vegen in omgekeerde volgorde weer in elkaar.





Jydepejsen®
Fire by Design Since 1979

Ahornsvinget 3-7
Nr. Felding
7500 Holstebro
+45 9610 1200
salg@jydepejsen.dk
www.jydepejsen.com