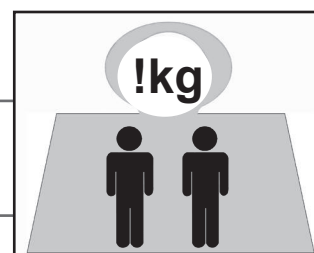




**Berlin**

Art.no: FP-BER00-X00  
Test report no: XXX XXXX-XXX  
Last updated: 19.01.2018



## **VIKTIGE SIKKERHETSREGLER:**

1. Følg monteringsanvisningen nøye når ildstedet tilkobles skorsteinen. Dersom monteringen fraviker fra eksemplene i monteringsanvisningen er det viktig å ta hensyn til strålevarmen fra røykrøret til omkringliggende materialer.
2. Før opptenning er det viktig å lese bruksanvisningen og følge denne.
3. Innbygde og / eller definerte konveksjonsåpninger må aldri reduseres eller delvis blokkeres. Det kan i så fall føre til overoppheting, som igjen kan føre til skader på produktet, og i verste fall brann.
4. Bruk kun opptenningsbriketter eller andre alternativer i fast form. **Bruk aldri bensin, diesel eller andre flytende væsker til opptenning da dette kan føre til eksplosjon.**
5. Bruk kun naturlig og tørr ved. Bruk av briketter, koks og byggeplank vil utvikle høyere temperaturer og høyere utslipp. Det kan også skade ildstedet.
6. Dersom det oppstår skader på glass eller dørpakninger som gjør ildstedet utett skal bruken av ildstedet opphøre inntill skaden er reparert.

**Dersom sikkerhetsreglene brytes vil garantien på produktet bortfalle.**

**Anbefaling: For økt sikkerhet anbefaler vi at en kvalifisert montør utfører oppstillingen av ildstedet.**

## **Generell informasjon**

### **Alle våre produkter er testet ihht de seneste**

Europas normer i tillegg til NS3058/59 som inkluderer partikkeltester. Flere europeiske land har allikevel lokale lover og regler for installasjon av ildsteder, som endres regelmessig. Det er kundens ansvar at installasjonen er i henhold til gjeldende lover og regler hvor ildstedet er montert. Nordpeis AS er ikke ansvarlig for feilmontering av ildstedet.

### **Tilpasning**

Tørrstable omrammingen og innsatsen for nøyaktig høyde og posisjon til røykinnføringen i pipen. Bruk vater. Husk at innsatsen ekspanderer under fyring. Omrammingen må derfor aldri hvile på innsatsen, men ha en avstand på minimum 3-5 mm over innsatsen og 2 mm under.

### **Gulvplate**

Ildsteder krever en gulvplate foran døren dersom gulvet er av brennbart materiale.

### **Akryl**

Medfølgende akryl brukes mellom betongelementene, mellom omramming og vegg og i sammenføyninger.

### **Småskader**

Grunnet transport og håndtering kan det oppstå små skader på peisen.

Dette kan repareres med akryl/lettsparkel. For perfekt resultat kan du sparkle og slipe med egnet sparkelmasse. Mindre sår og ujevnheter sparkles. Dersom såret er dypt eller det er en større skade anbefales det å sparkle i flere omganger med flislim eller sementsparkel for å unngå synk. Jevn til med f.eks. en fuktig svamp eller et pussebrett.

### **Sprekker**

Bygningsmassen rundt peisen kan bevege seg. Spesielt er det i nye hus vanlig at bygningsmassen får betydelige setninger de første årene. I tillegg krymper alle betongelementer i avtagende grad i inntil 15 måneder. Resultatet er at det kan oppstå små sprekker i betong. Bruk peisen i noen måneder. Dersom det oppstår sprekker, riss opp sprekken med et skrujern eller lignende (for å gi bedre plass til akryl fugemasse). Støvsug flatene frie for støv. Sprøyt inn akryl fugemasse og bruk en sparkel eller en såpevåt finger for å jevne massen. Etter et par døgn kan fugen overmales.

### **Maling**

Når peisen er ferdig sparklet/slipt og limskjøtene tørre, er peisen klar til å males.

Bruk kun pustende maling (akryl) ment for murverk.

## Behandling av marmor

Rengjør platene med svakt såpevann og fjern alle eventuelle rester av limsøl.

Bruk aldri syreholdige/slipende stoffer da disse vil ødelegge både overflate og polering.

Ved rengjøring eller fuging er det viktig å bruke vaskemidler/fug som er godkjent for marmor.

Riper i mørk marmor kan farges med blyantbly. Et steinsenter kan være behjelpelig med ulike produkter for overflatebehandling av stein.

*For egen sikkerhet, følg monteringsanvisningen. Alle sikkerhetsavstander er minimumsavstander. Installasjon av ildsteder må i tillegg være i henhold til det enkelte lands lover og regler. Nordpeis AS står ikke ansvarlig for feilmontering av ildstedet.*

*Vi tar forbehold om trykkfeil og endringer.*

*For sist oppdaterte versjon og mer utfyllende informasjon om brannmurer, pipetilkobling etc., se våre nettsider [www.nordpeis.no](http://www.nordpeis.no)*

**NB! Se egen monteringsanvisning for innsatsen**

## Berlin

**Innsats**  
S-18F

### Stålpipes

Kan ikke monteres med toppmontert stålpipes.

### Vekt inkl. innsats

Berlin

266 kg

### Gulvplate:

**Sørg for å følge lokale lover og regler vedrørende tildekking av brennbart gulv.**

### Måltegninger (FIG 1 Berlin = mm)

\*Måltegningene angir ca. senter høyde for hull til røykrøret. Skjevheter i gulv og vegger vil kunne påvirke målene. Tørrstable ildstedet for nøyaktig høyde og posisjon til røykinnføringen. Dersom friskluftstilkobling skal gjennom gulvet, merk av hvor hullet skal være.

### Friskluftstilkobling (tilbehør)

**Ildstedet kan kobles til friskluft enten gjennom brannmur, eller gjennom utsparingen i bunnplaten som vist i FIG. 1c.**

For ytterligere informasjon se separat monteringsanvisning for friskluftssettet.

### Sikkerhetsavstander (FIG 2 / FIG 2A)

Sørg for at angitte minimum sikkerhetsavstander overholdes. Vær oppmerksom på at disse avstandskravene kan variere i forskjellige land.

### Montering Berlin

(FIG 3-19)

NO Du trenger følgende verktøy

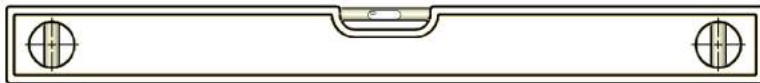
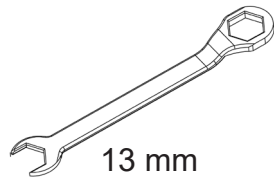
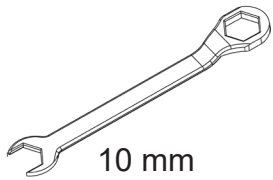


FIG 1

Berlin / S-18F =mm

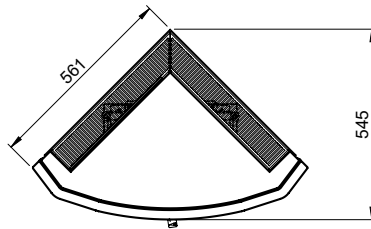
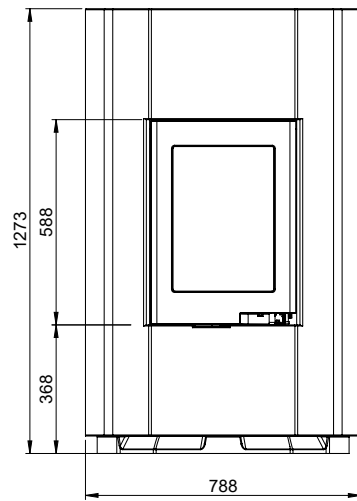


FIG 1

Berlin (marble top) / S-18F =mm

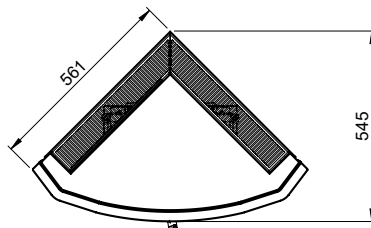
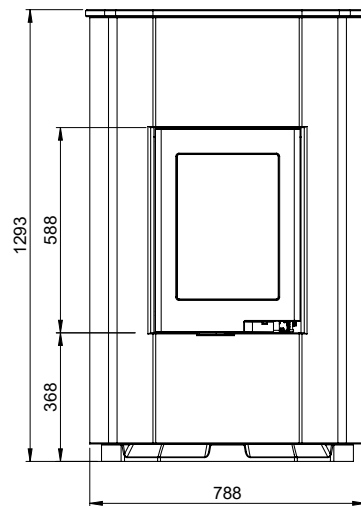


FIG 1b

Berlin / S-18F - Chimney connections = mm

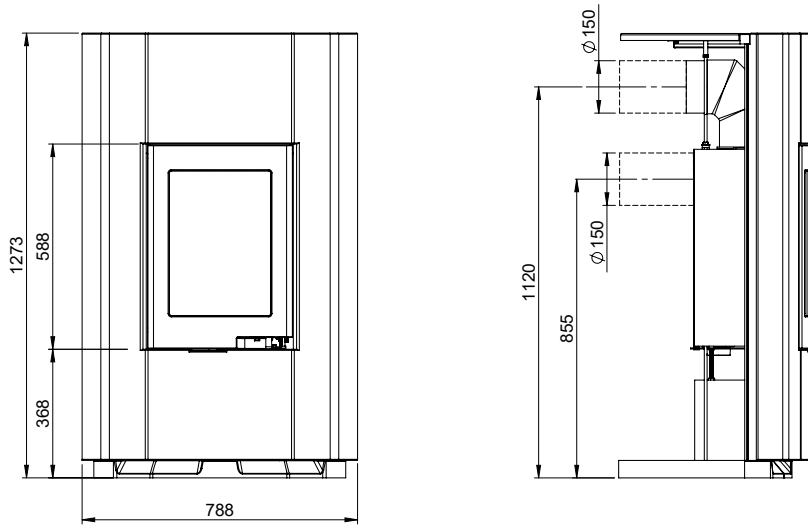


FIG 1c

Berlin / S-18F - AIR = mm

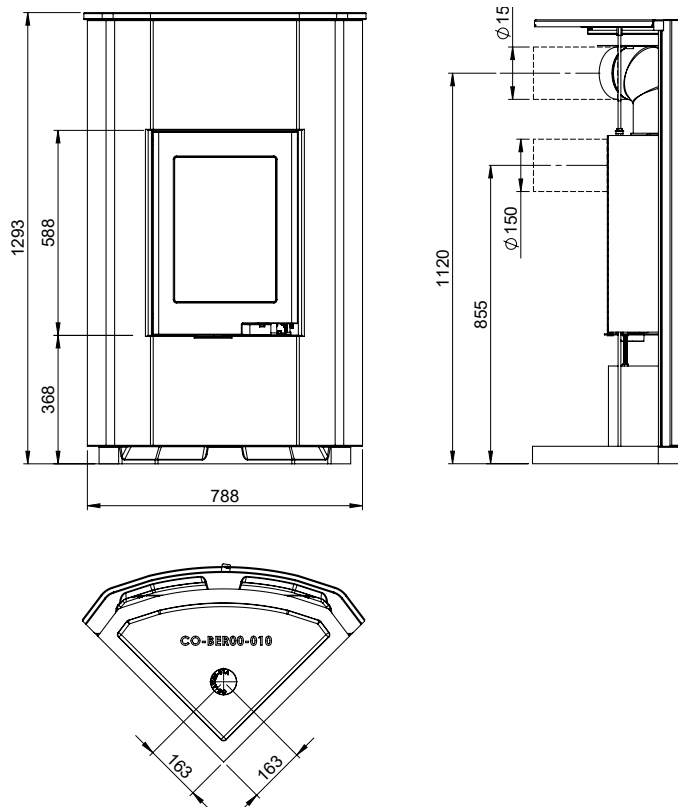




FIG 2

Berlin / S-18F

-  =Brannmur
-  =Brennbare materialer

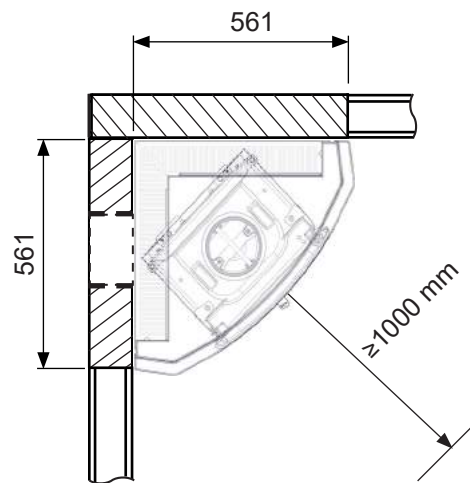
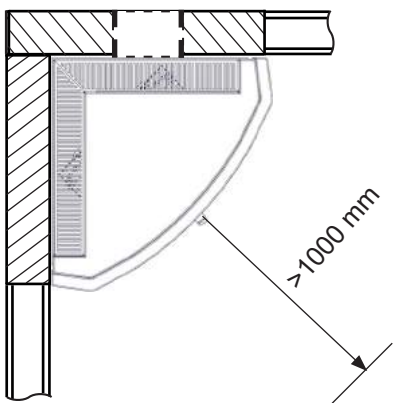
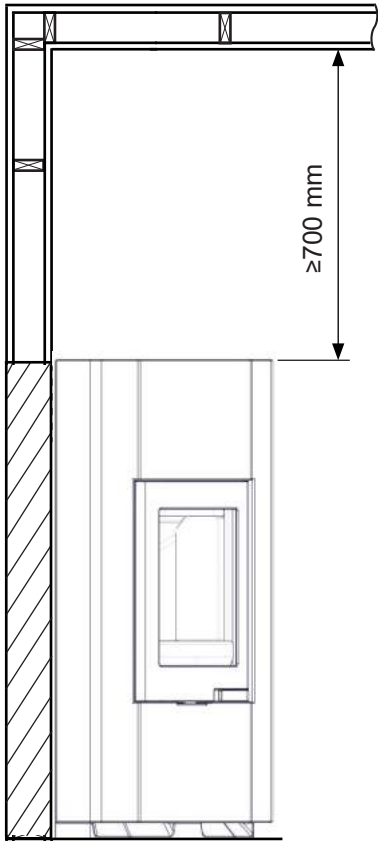


FIG 3

Berlin / S-18F

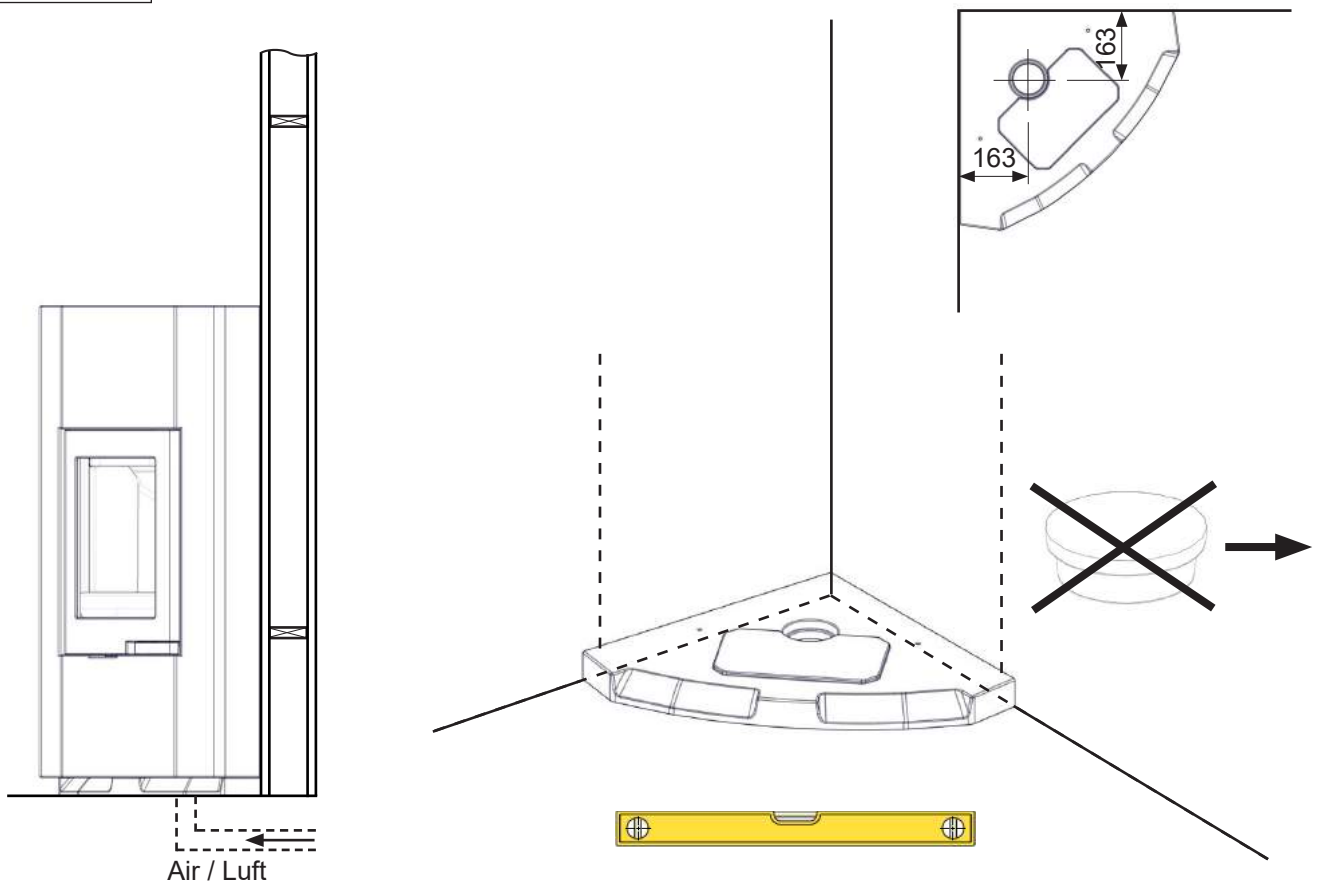


FIG 3a

Berlin / S-18F

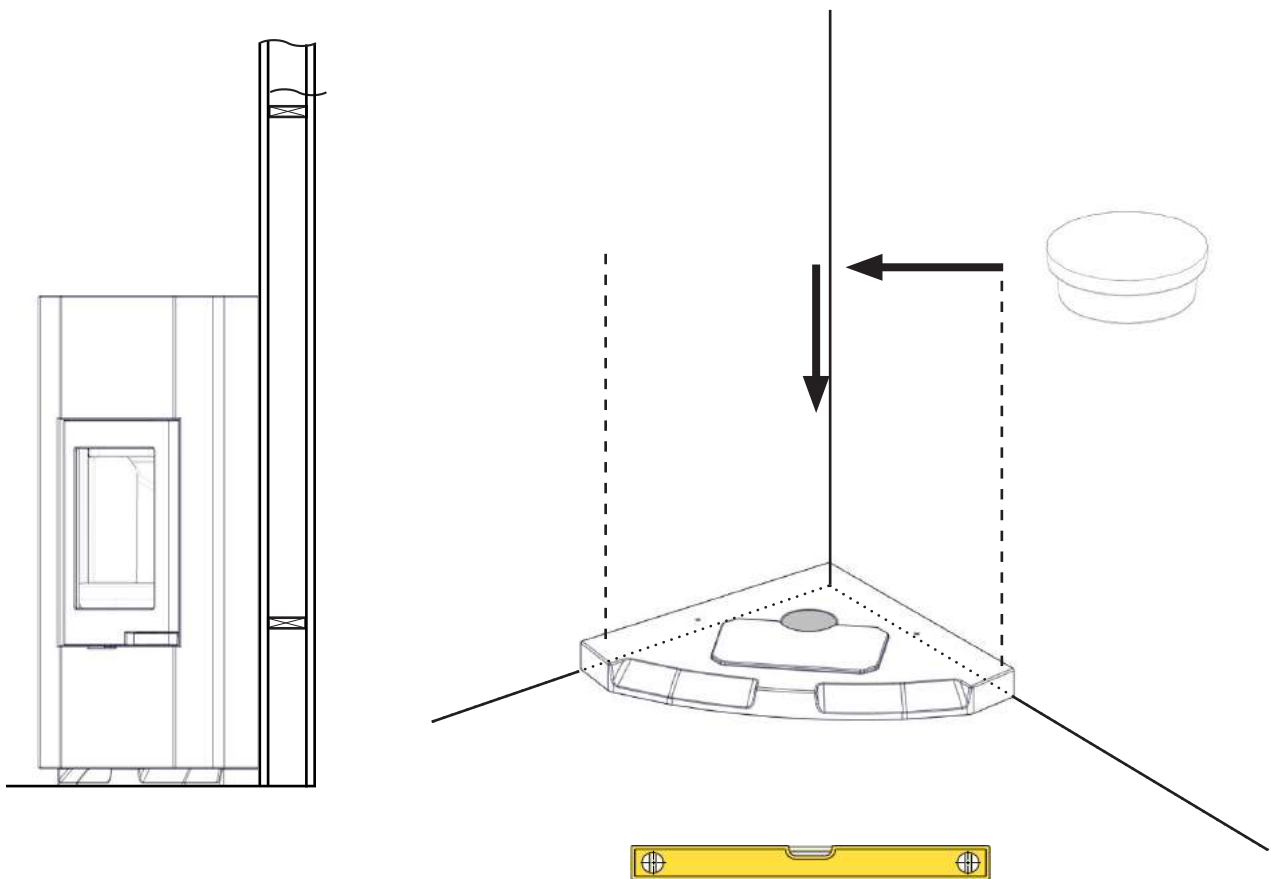




FIG 4

Berlin / S-18F

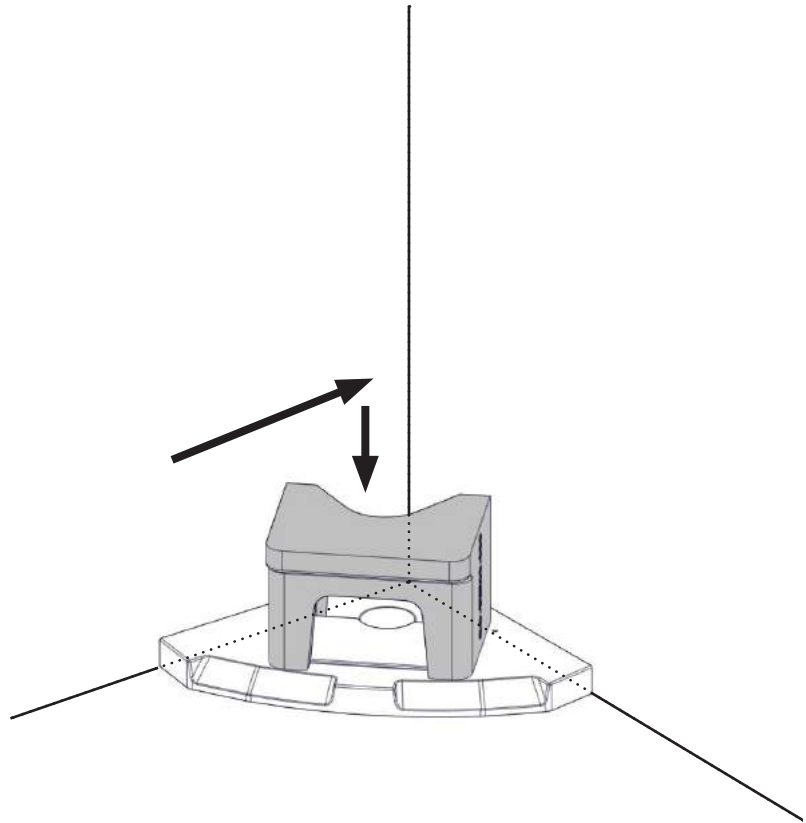


FIG 5

Berlin / S-18F

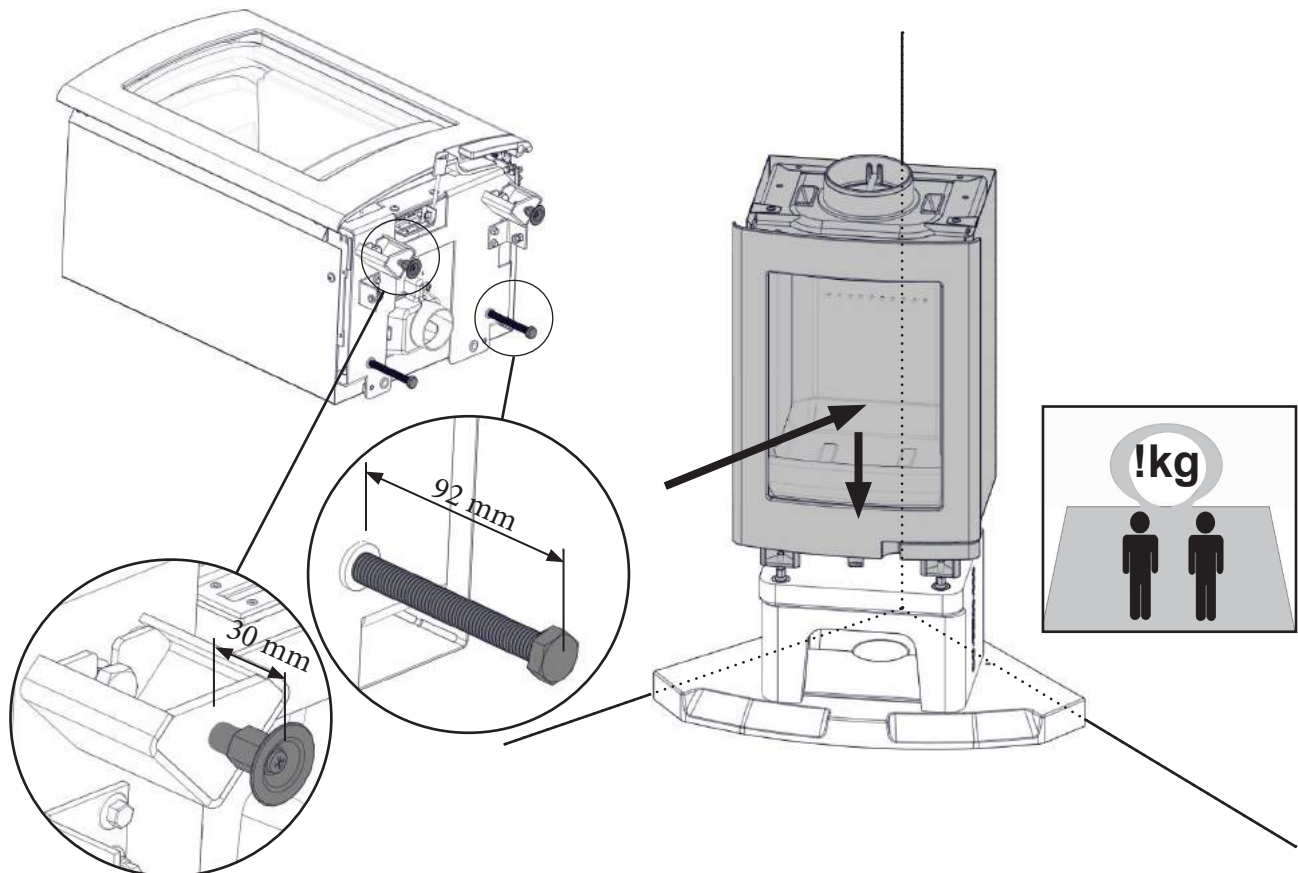


FIG 6

Berlin / S-18F

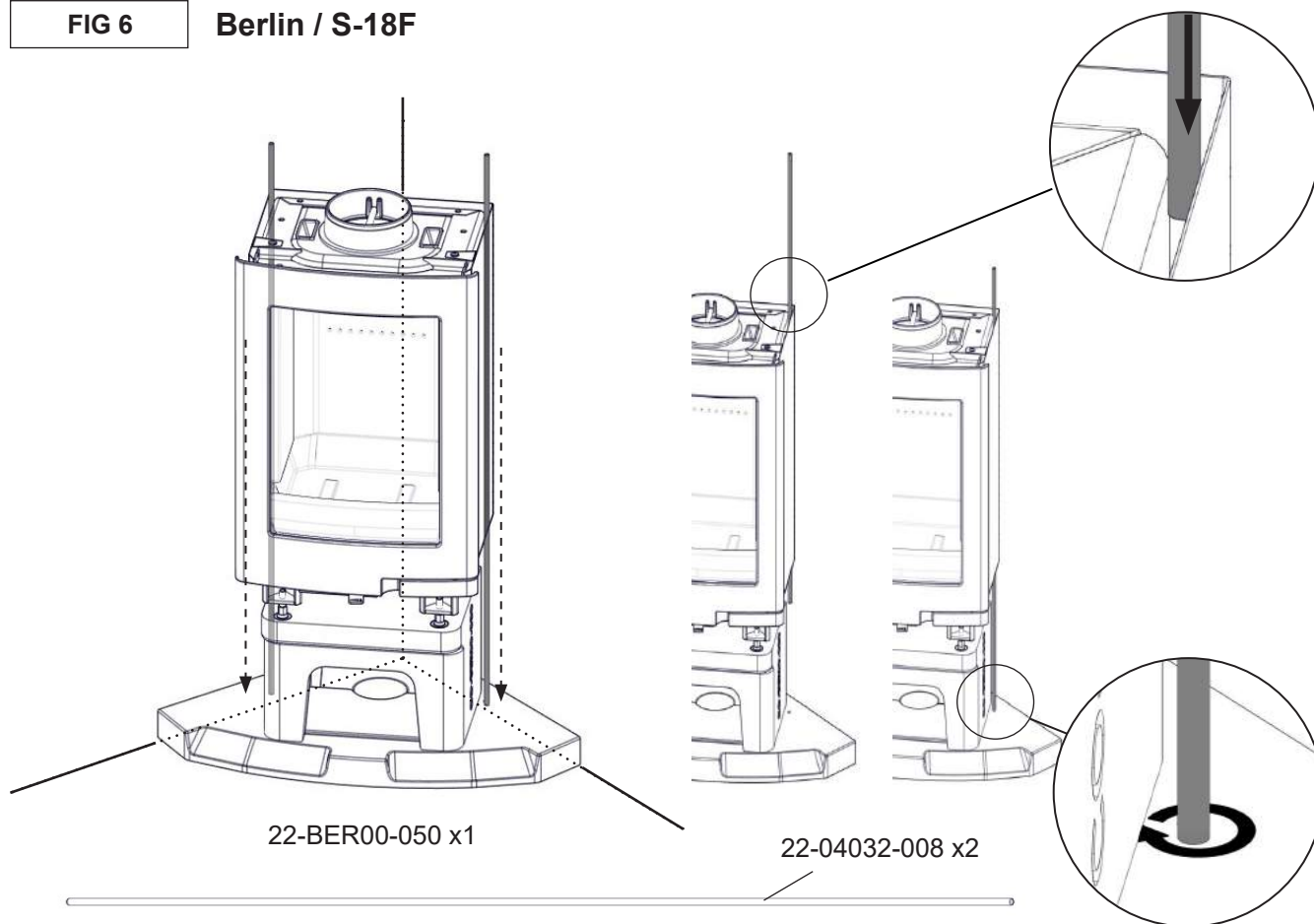


FIG 7

Berlin / S-18F

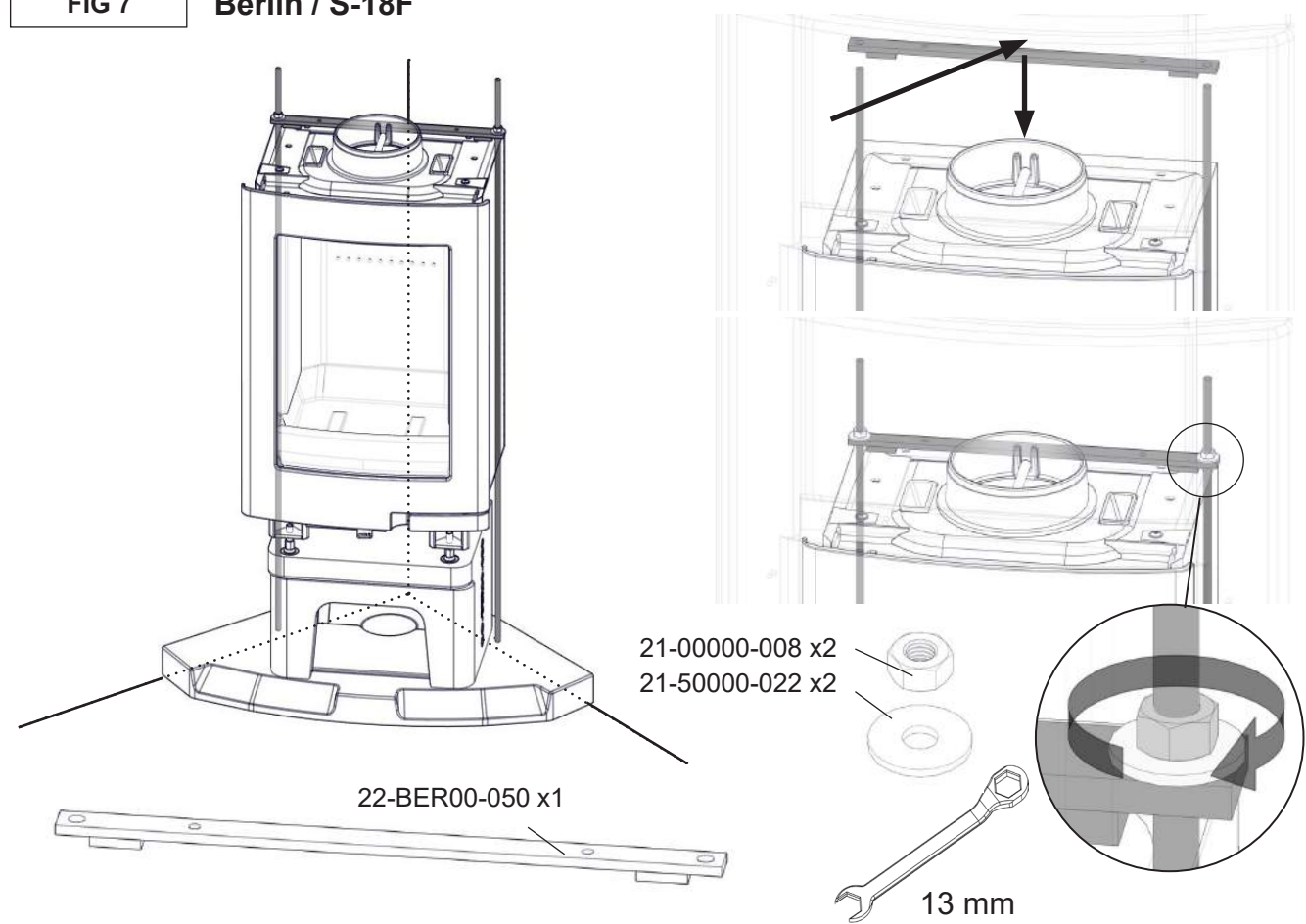


FIG 8

Berlin / S-18F

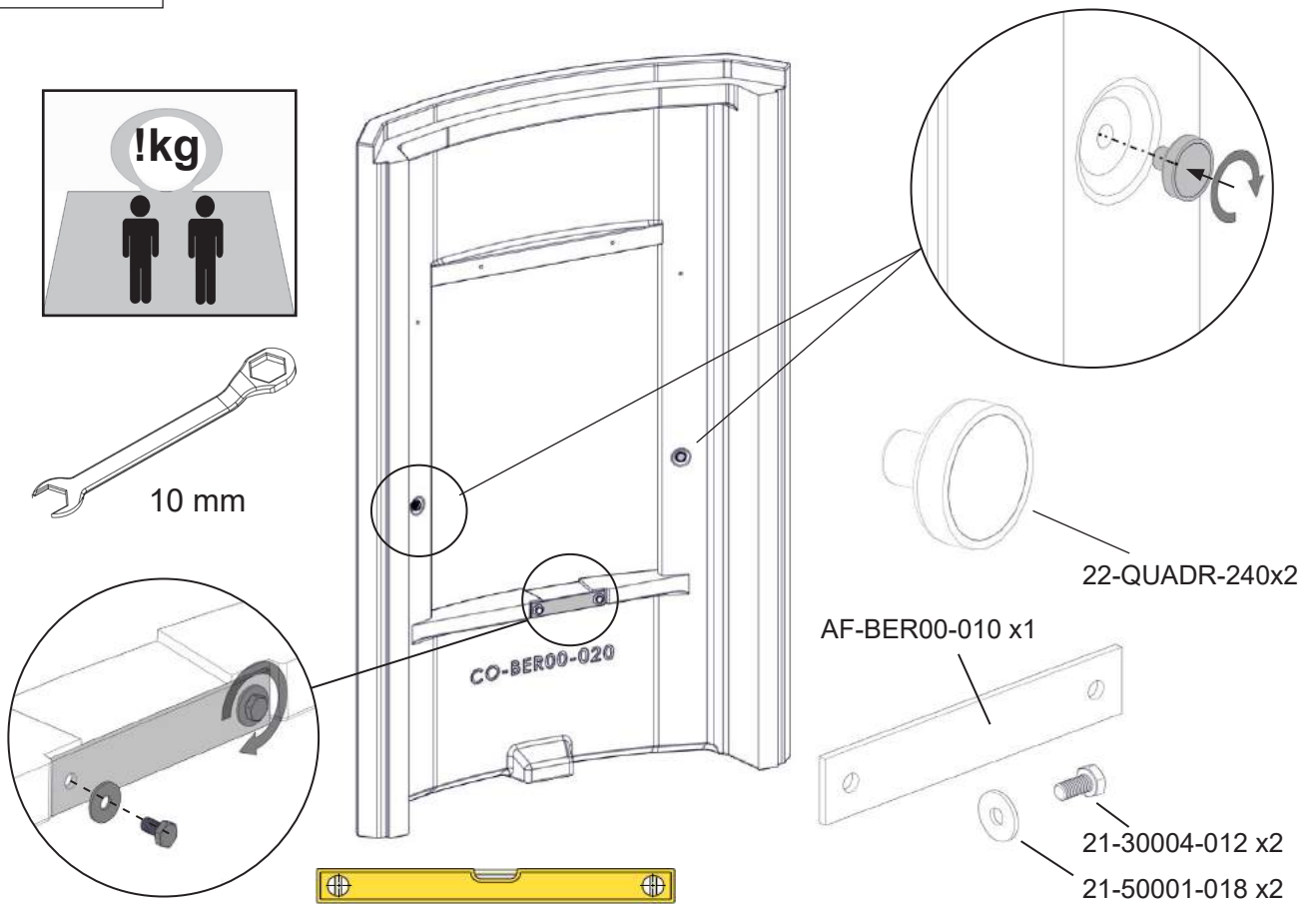


FIG 9

Berlin / S-18F

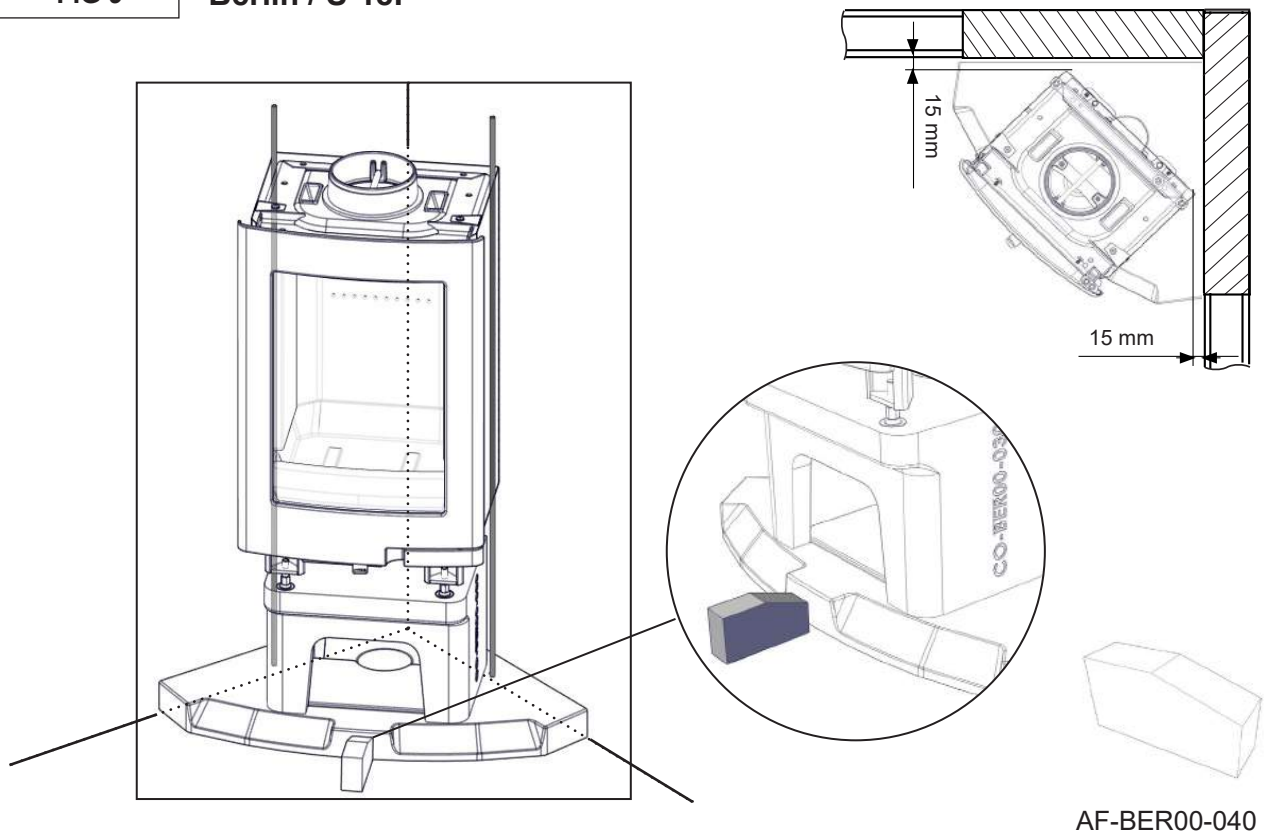
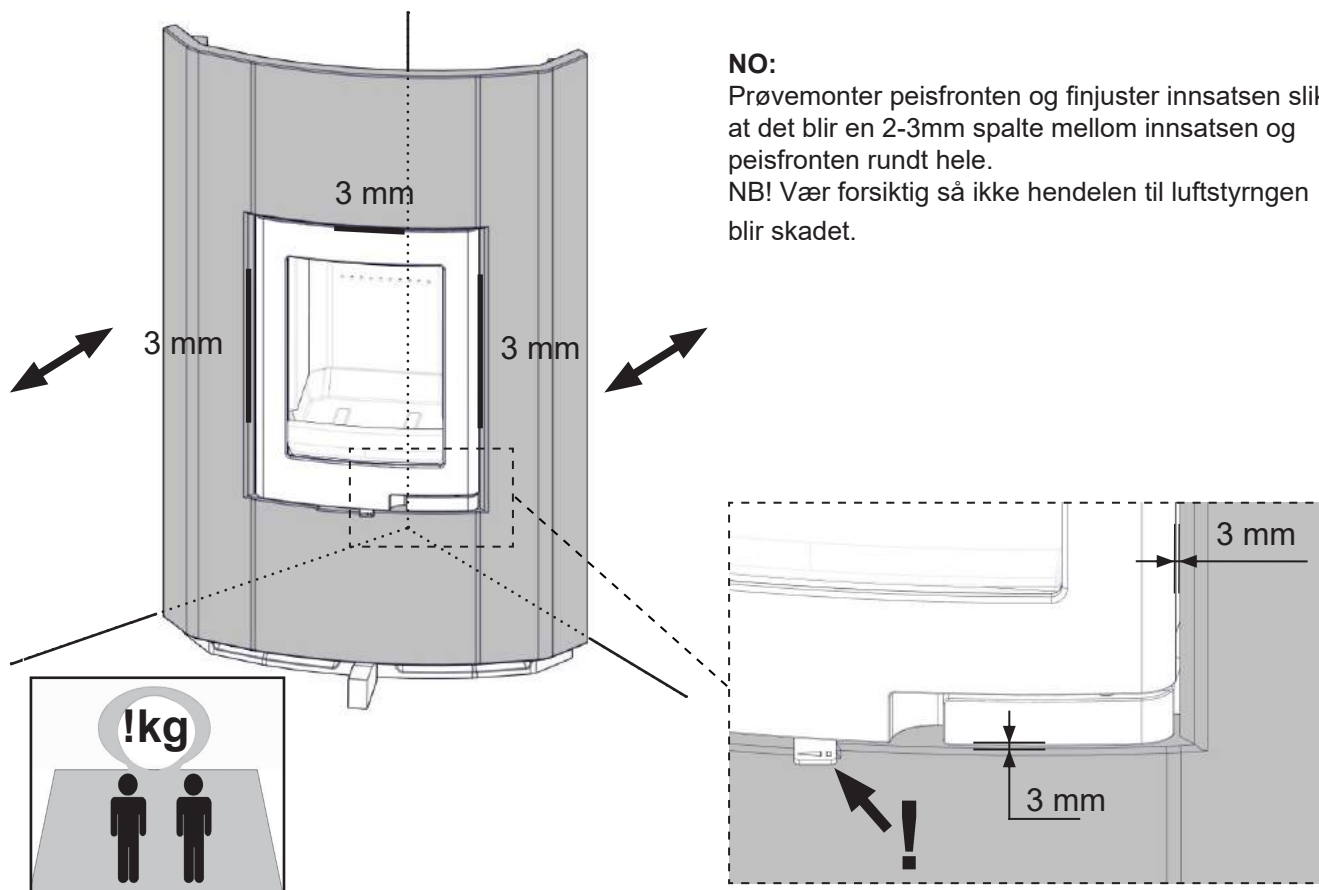


FIG 10

Berlin / S-18F



**NO:**  
 Prøvemontér peisfronten og finjuster innsatsen slik at det blir en 2-3mm spalte mellom innsatsen og peisfronten rundt hele.  
 NB! Vær forsiktig så ikke hendelen til luftstyrngen blir skadet.

FIG 11

Berlin / S-18F

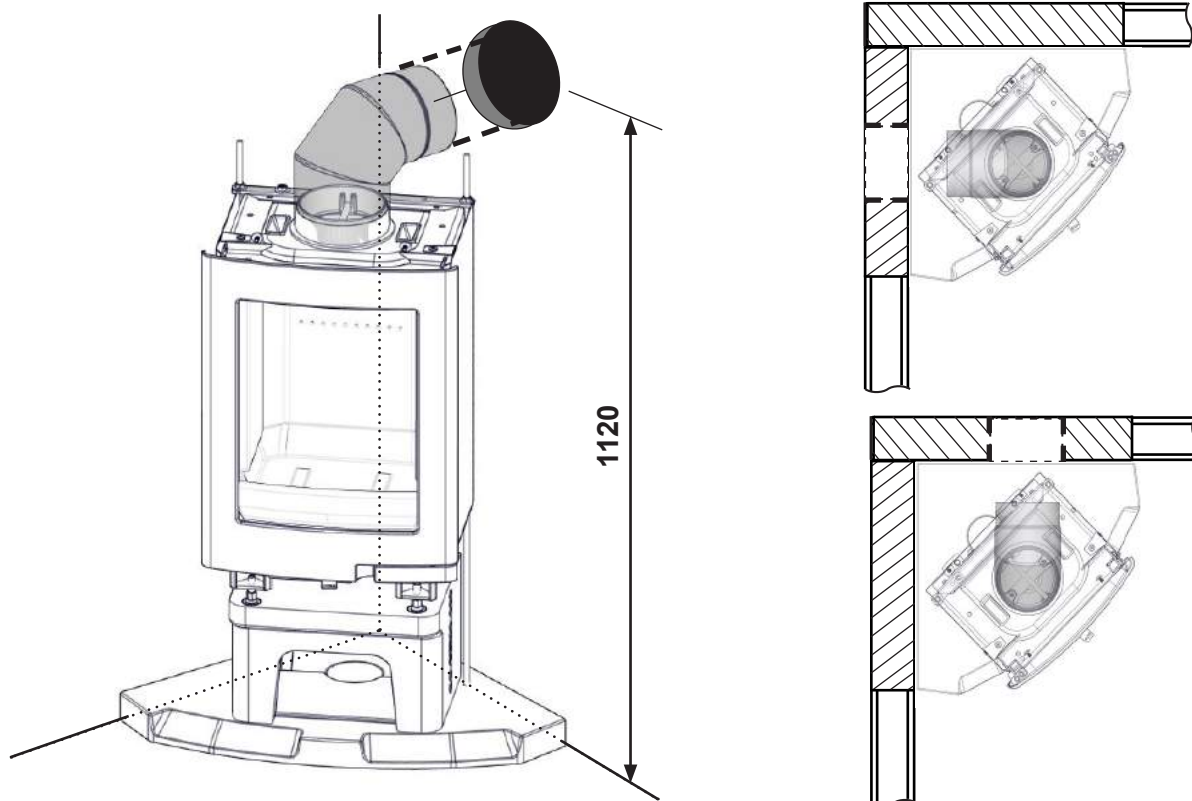


FIG 12

Berlin / S-18F

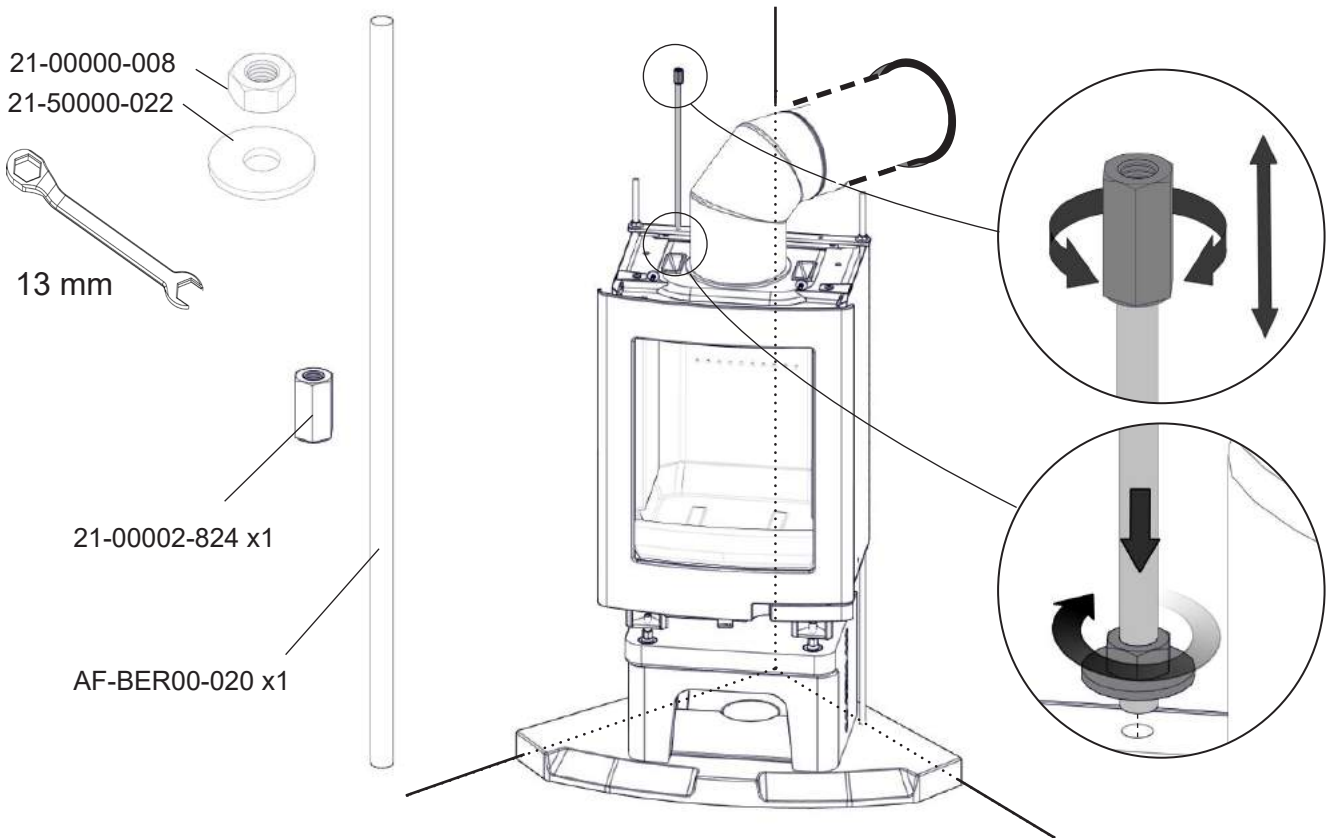


FIG 13

Berlin / S-18F

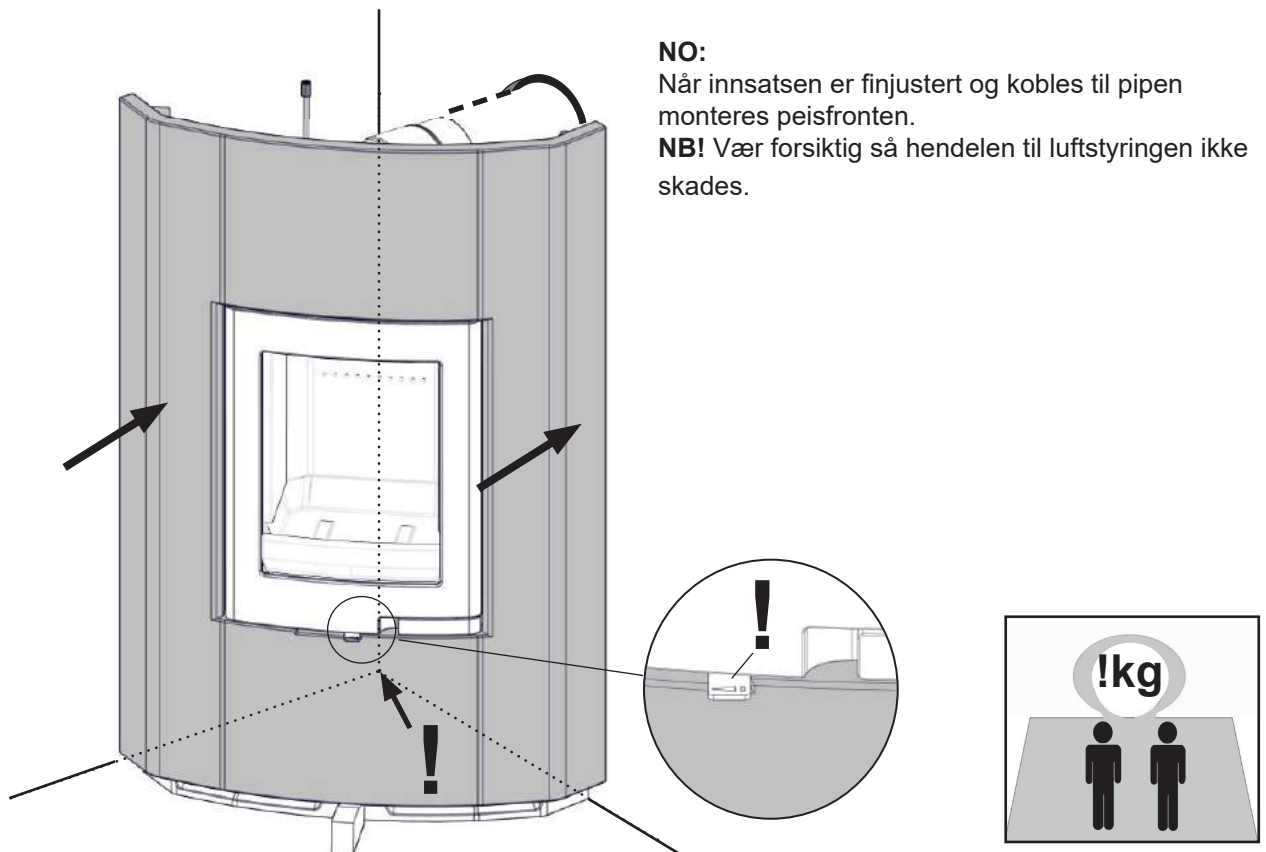




FIG 14

Berlin / S-18F

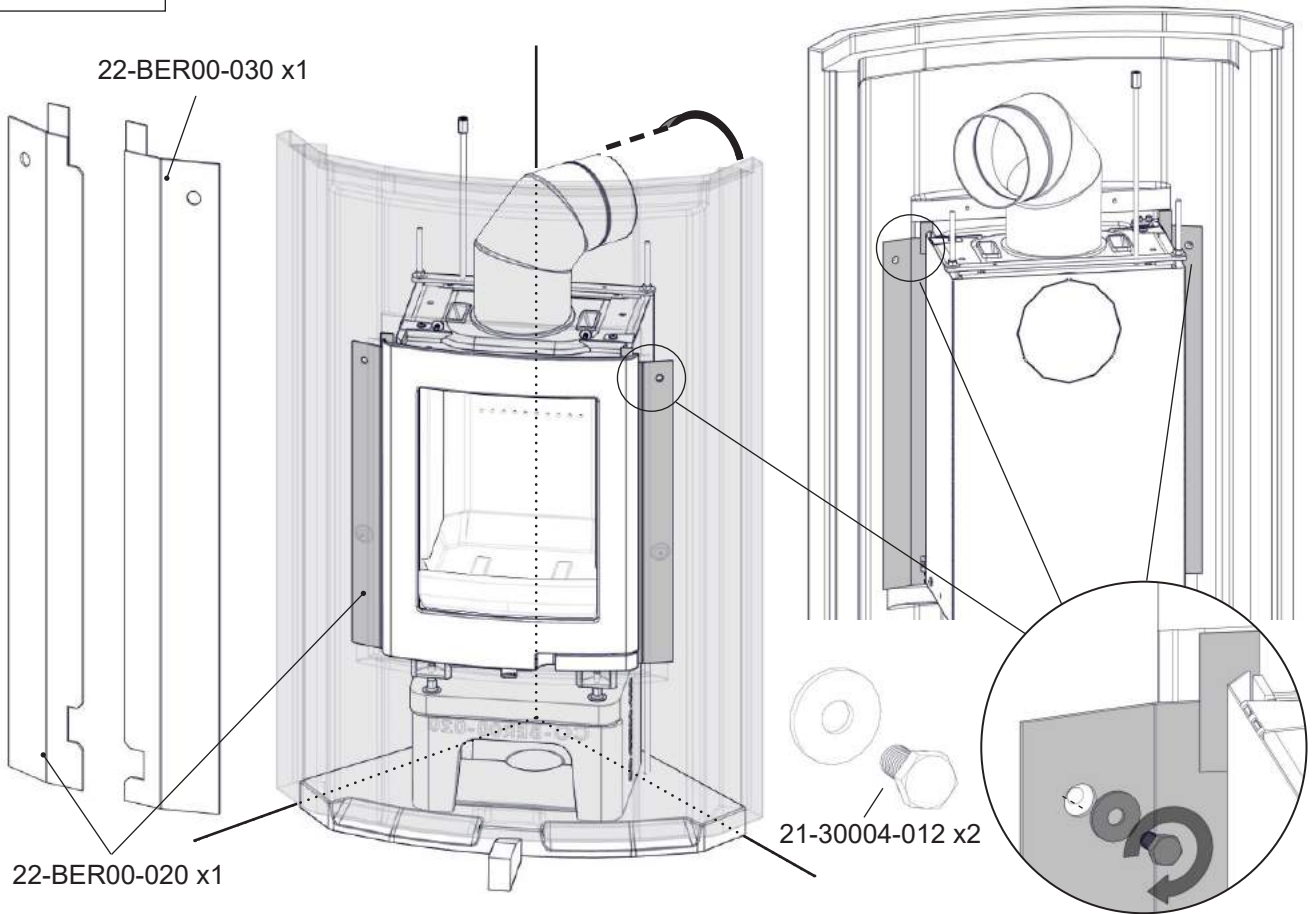


FIG 15

Berlin / S-18F

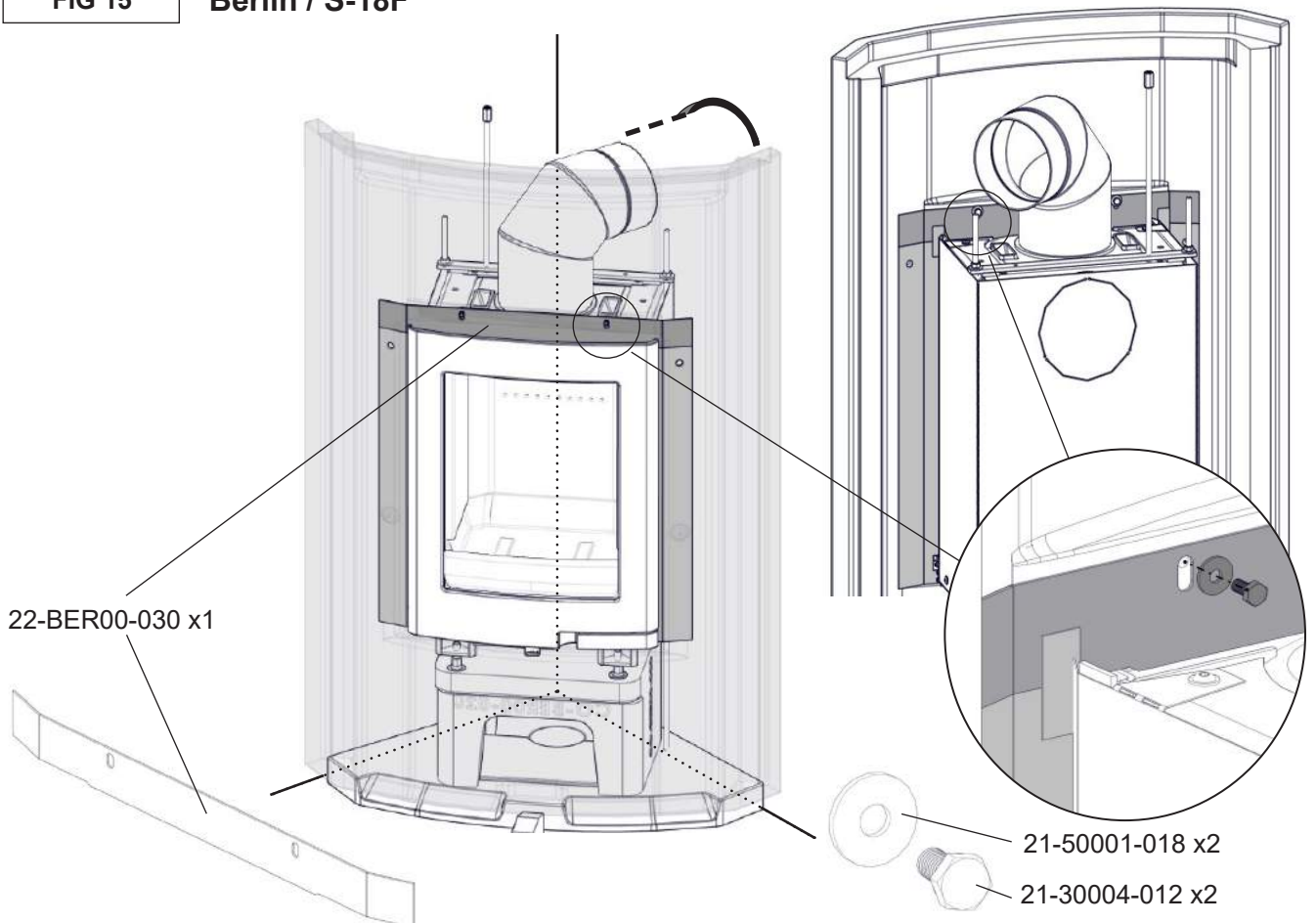


FIG 16

Berlin / S-18F

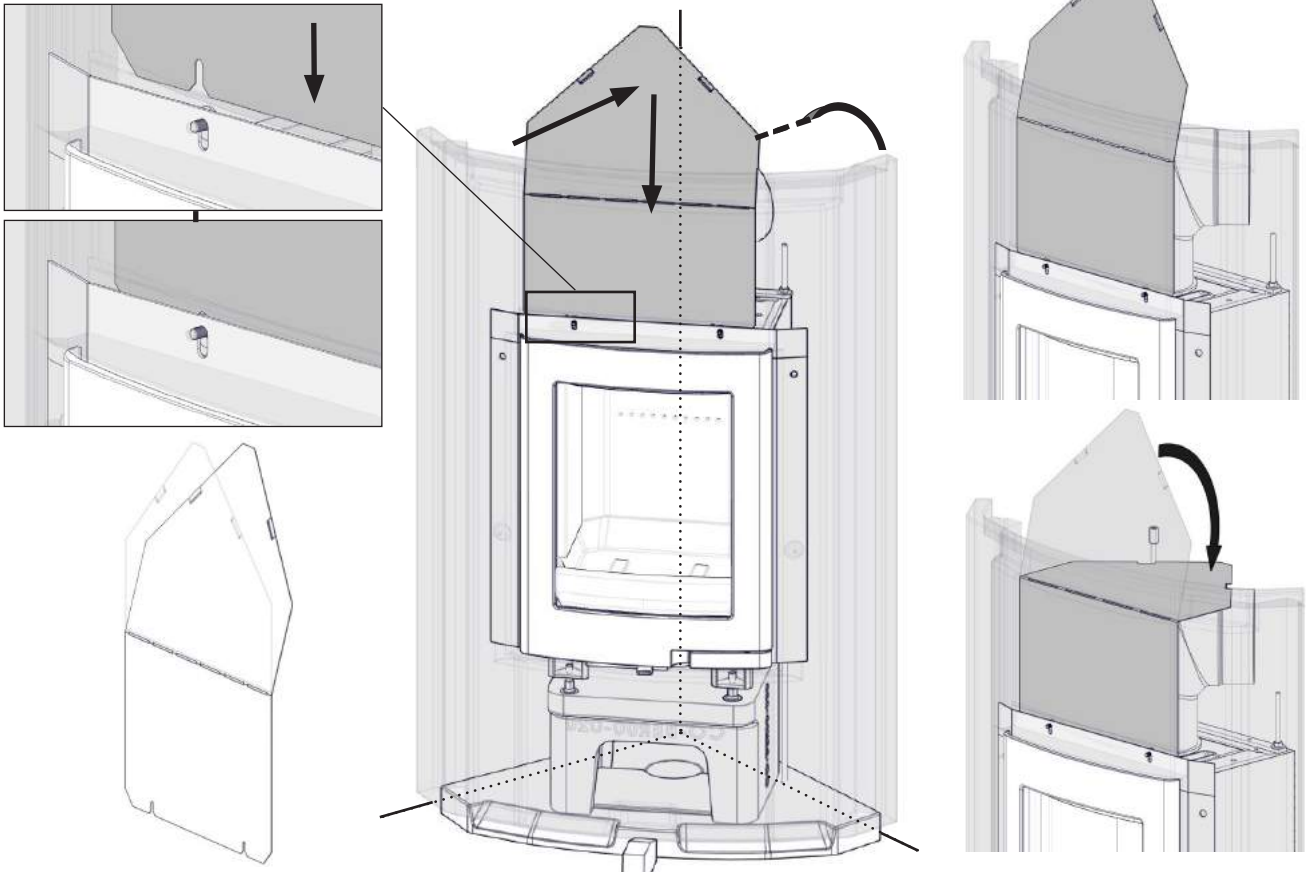
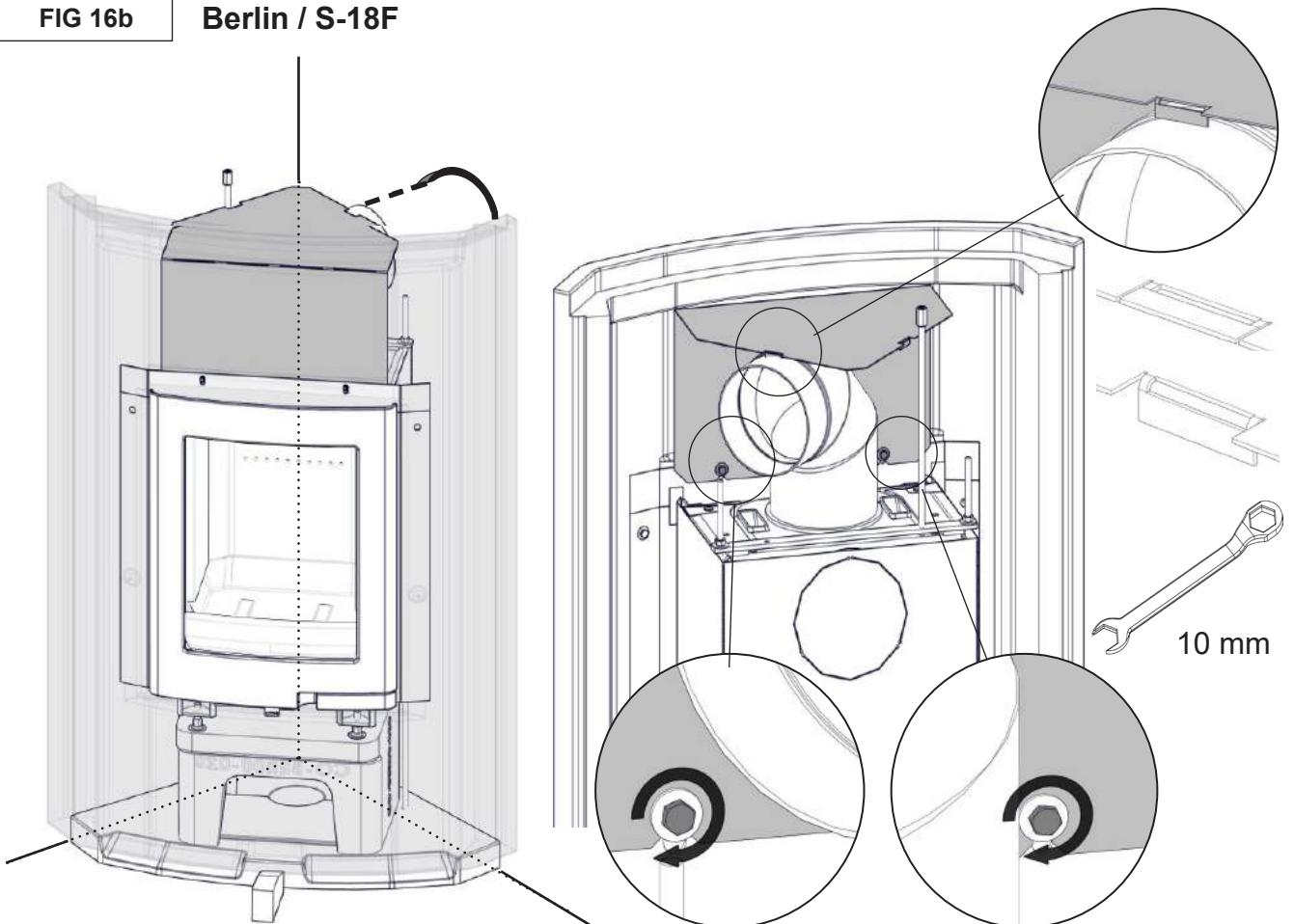


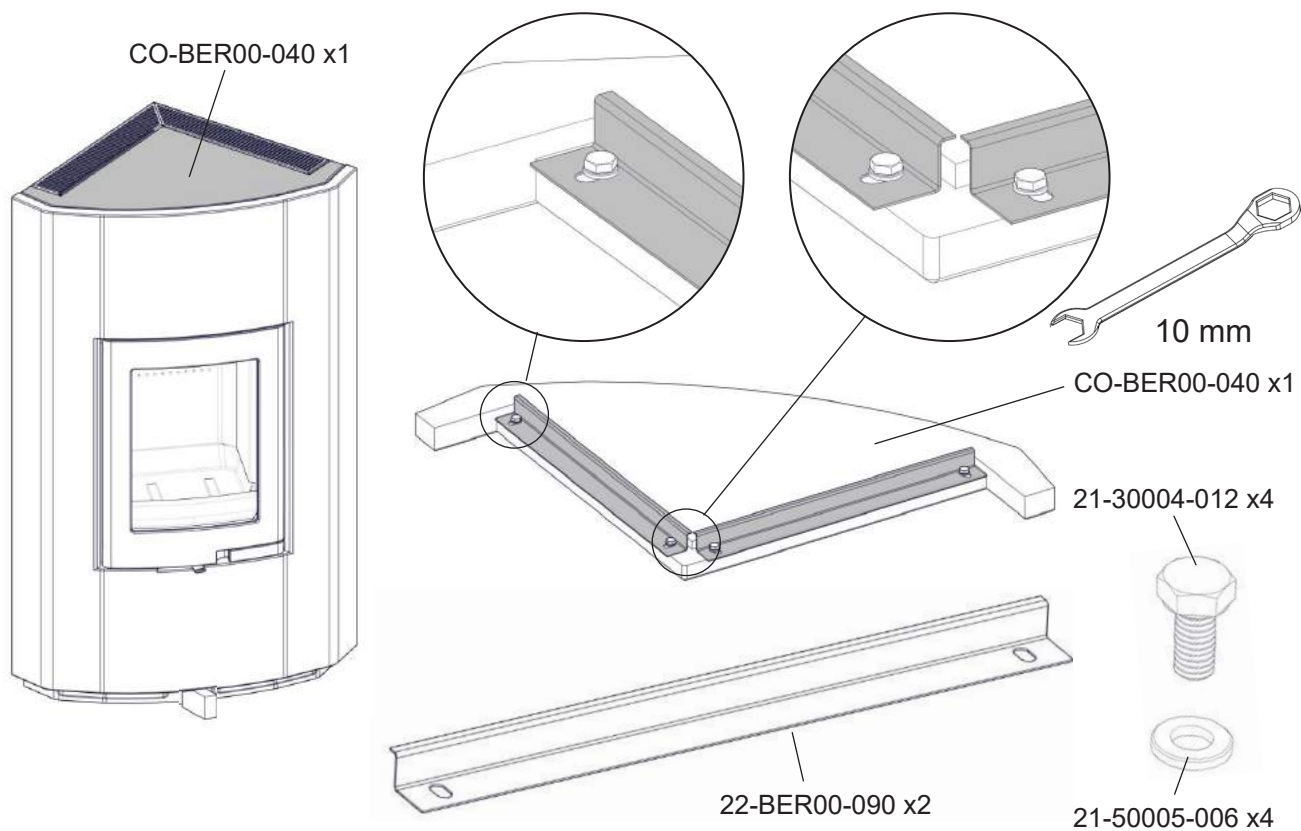
FIG 16b

Berlin / S-18F



**FIG 17****Berlin / S-18F**

Montering av ristbrakettene dersom peisen monteres uten marmorhulle som i FIG 18 og 18b.

**FIG 17b****Berlin / S-18F**

Montering av ristbrakettene dersom peisen monteres med marmorhulle som i FIG 19 til 19c.

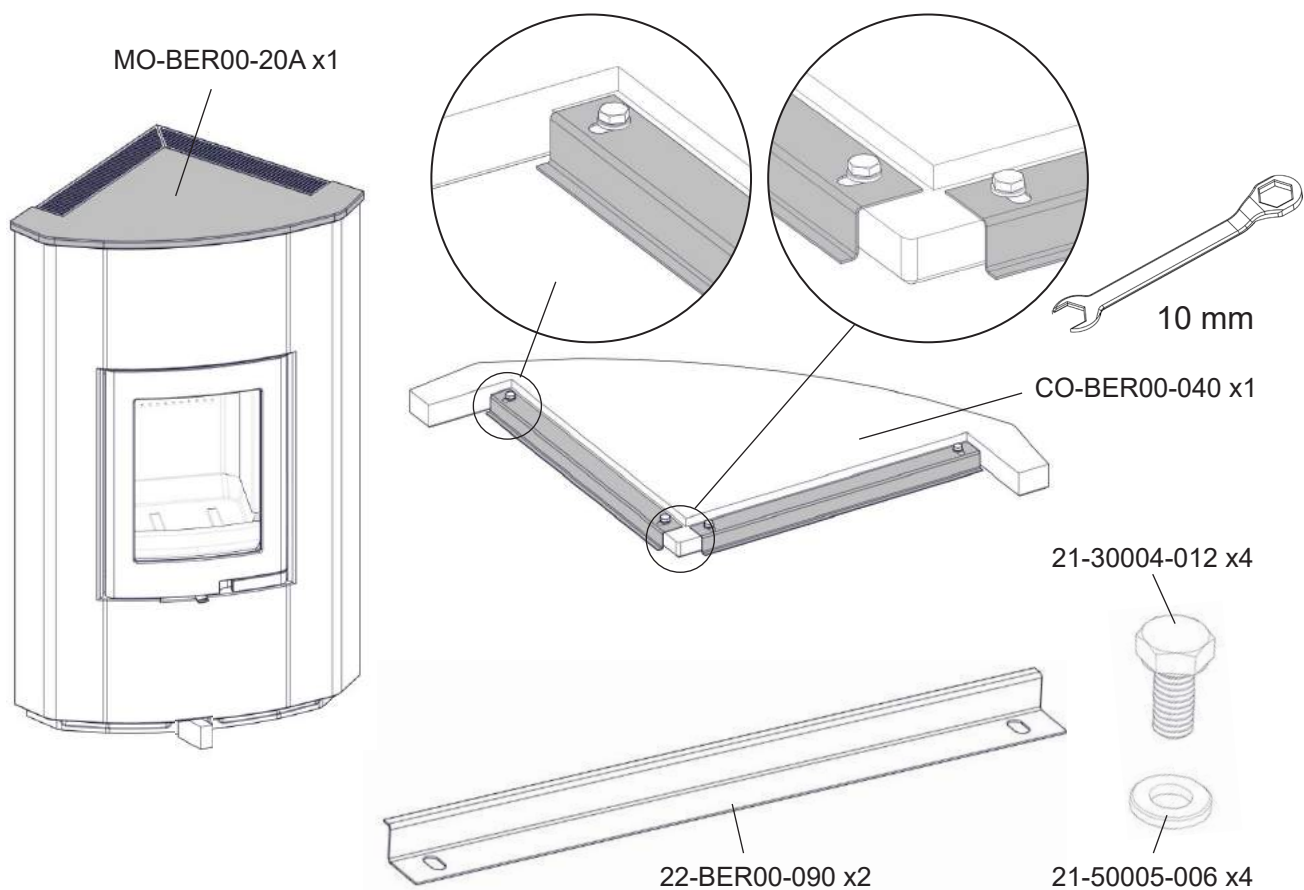




FIG 18

Berlin / S-18F

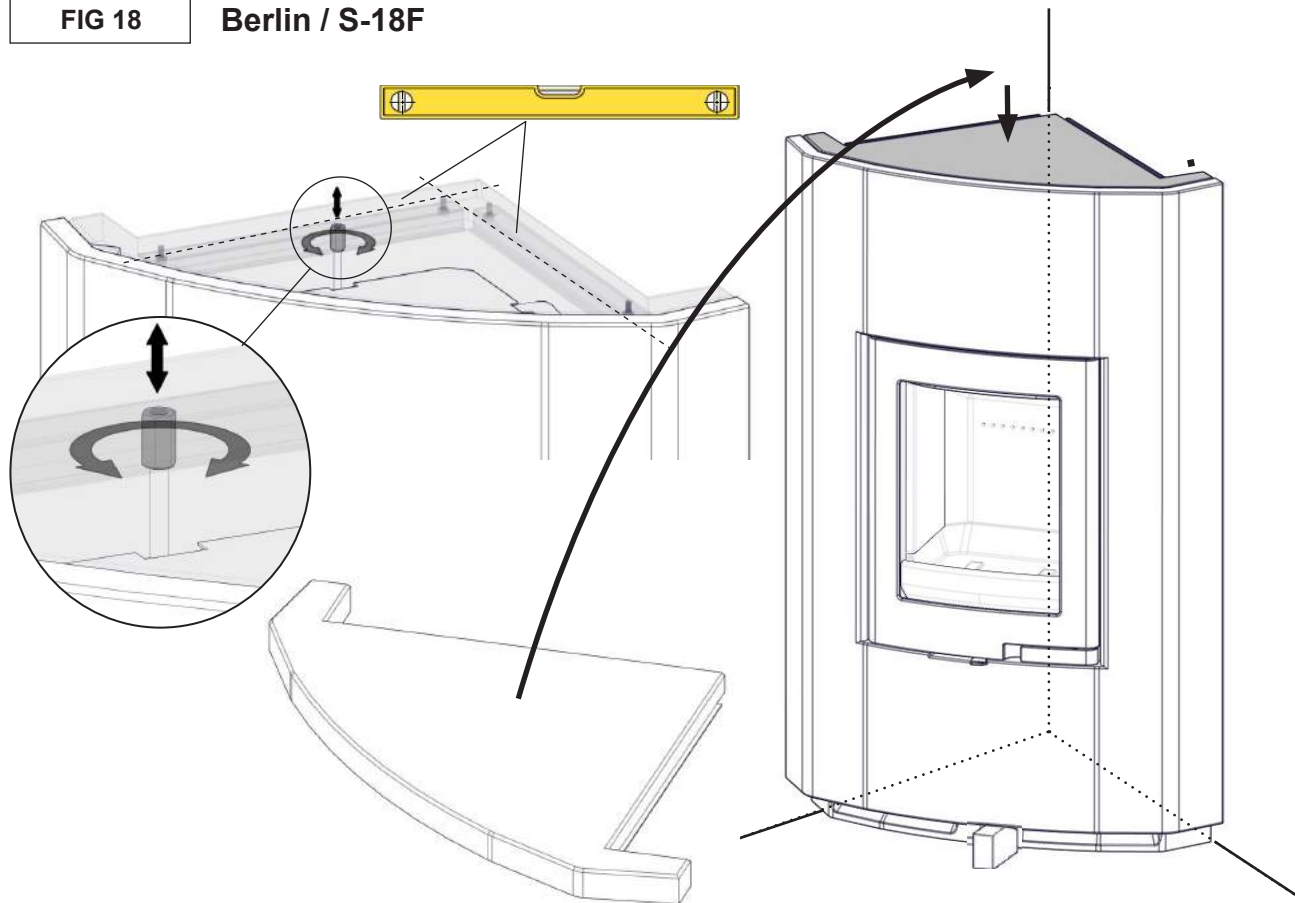


FIG 18b

Berlin / S-18F

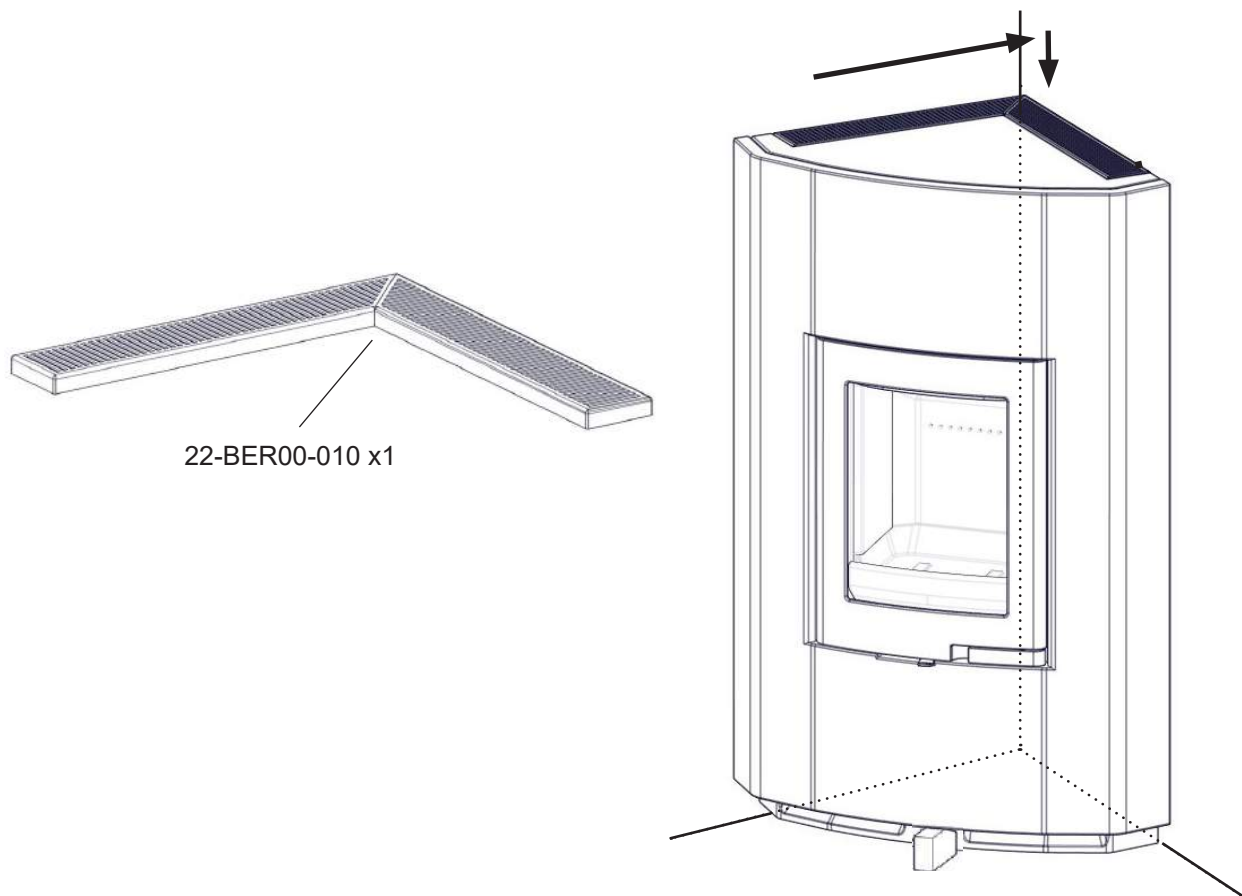


FIG 19

Berlin / S-18F

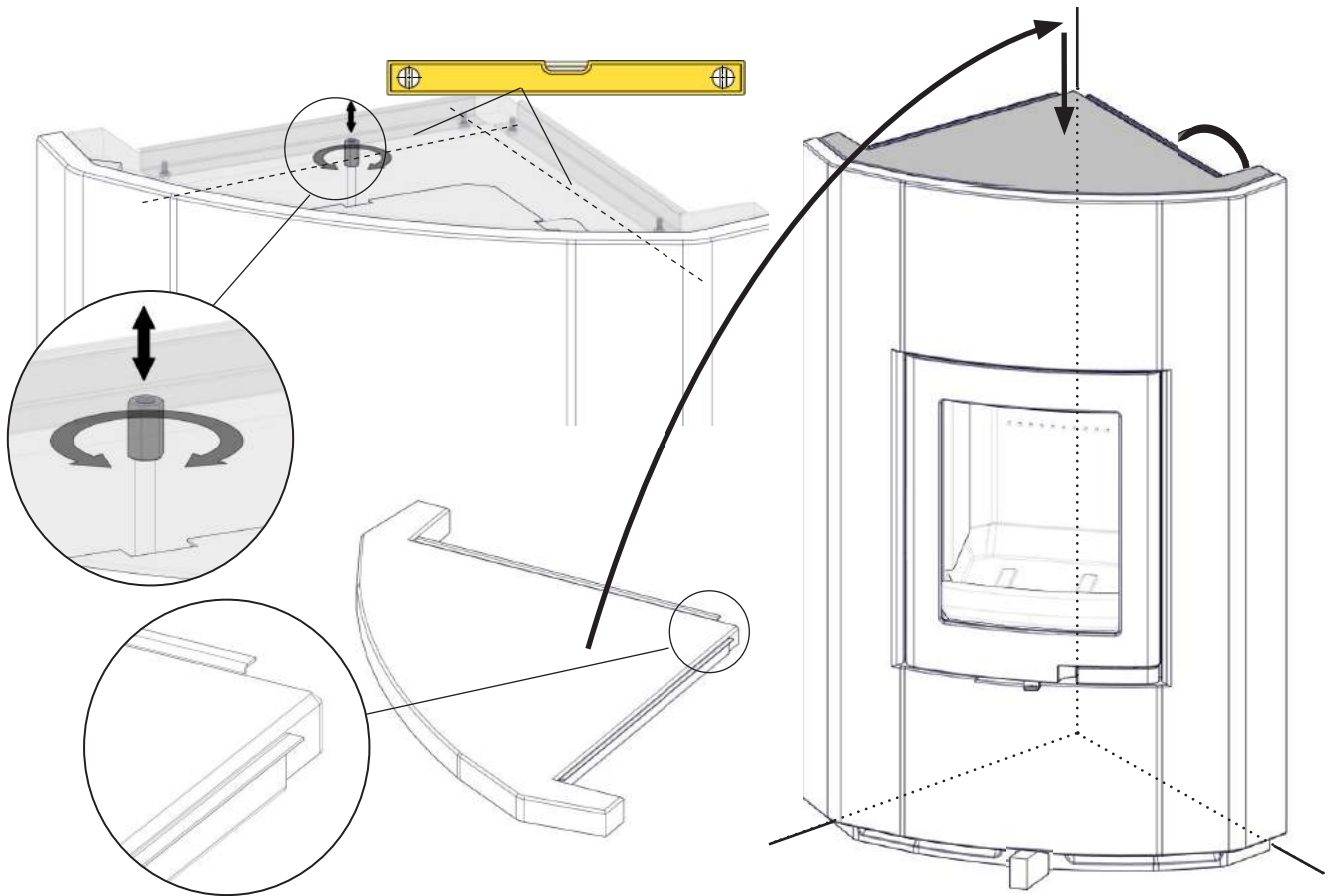


FIG 19b

Berlin / S-18F

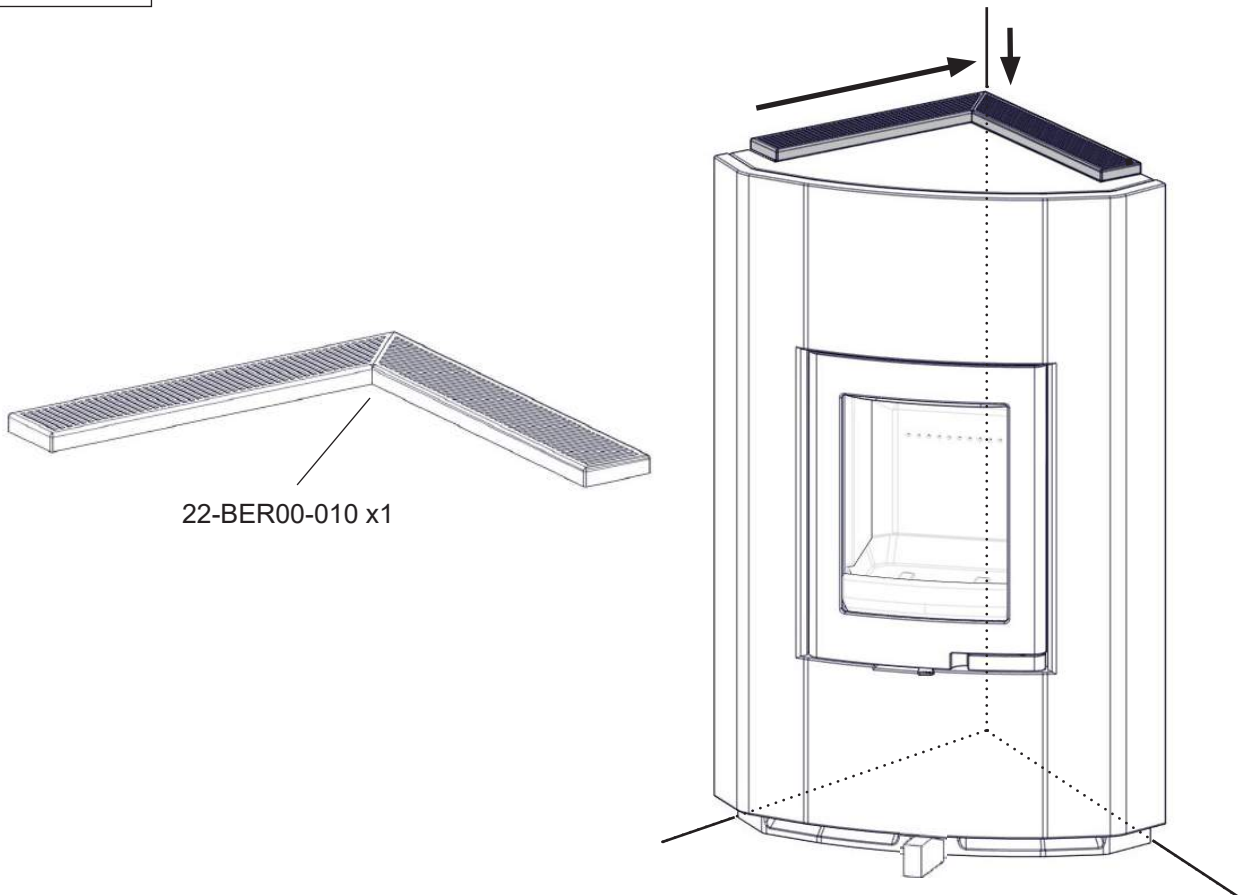


FIG 19c

Berlin / S-18F



22-BER00-010 x1

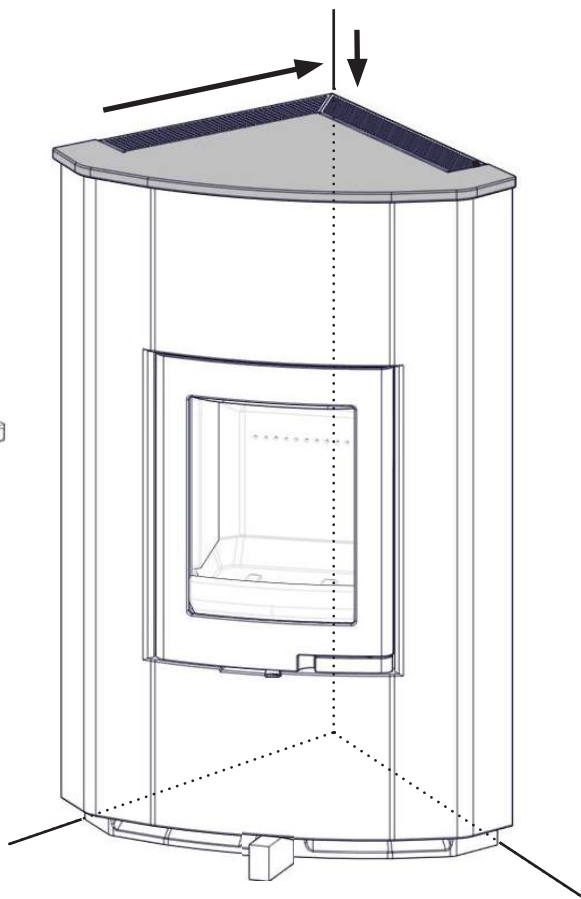
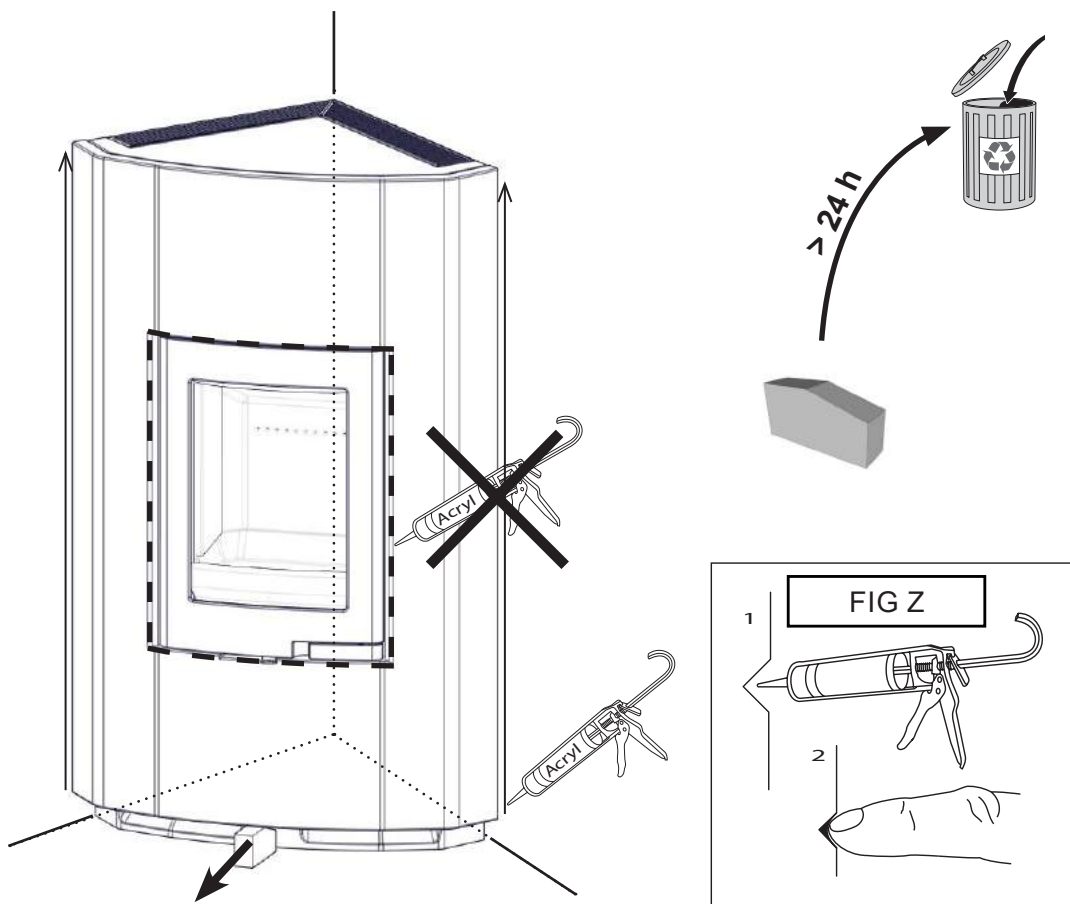


FIG 20



 Nordpeis

Nordpeis AS, Gjellebekkstubben 11, N-3420 LIERSKOGEN, Norway  
[www.nordpeis.no](http://www.nordpeis.no)