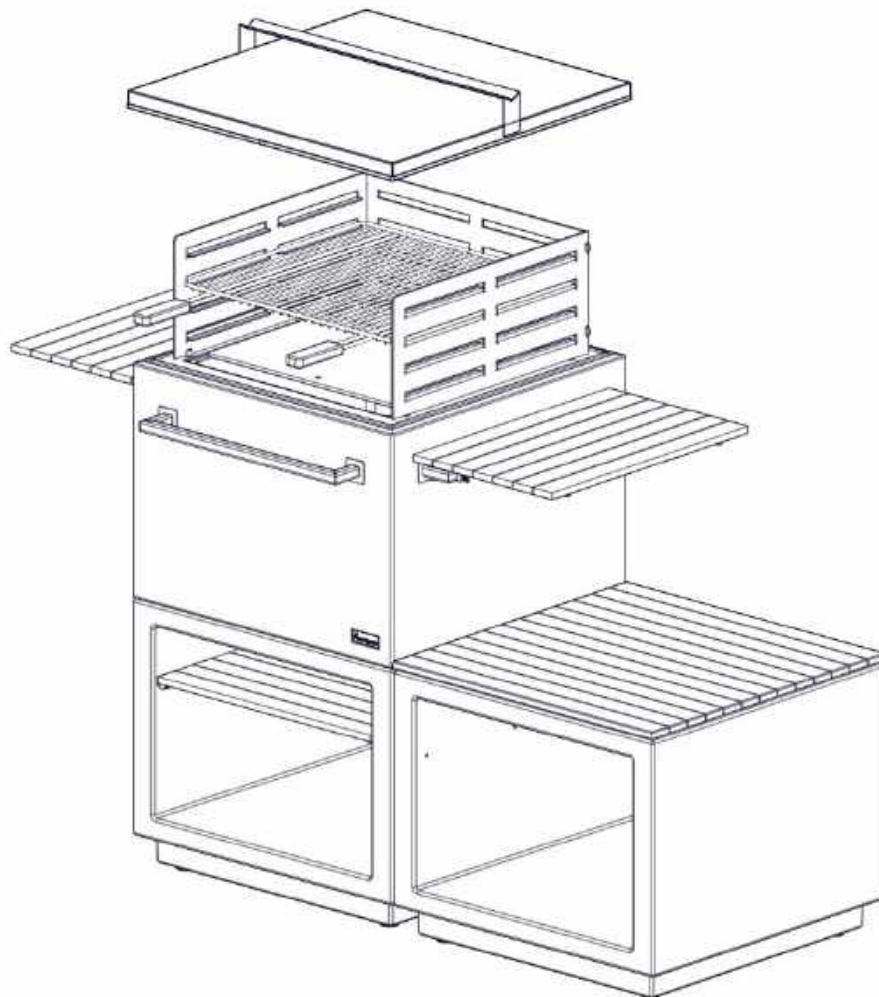


- Ⓝ Monterings og bruksanvisning
- Ⓞ Installations och bruksanvisning
- Ⓟ Installation and user manual
- Ⓠ Asennus ja käyttöohje
- Ⓡ Installations und Benutzerhandbuch
- Ⓢ Manuel d'installation et d'utilisation



AIR

NO Air modul system er som utegrill og bålpanne ikke underlagt restriksjoner i mange markeder. Vi vil derfor på det sterkeste anbefale at det lokale lovverket mtp. avstand til bebyggelse og vegetasjon følges før den plasseres og tas i bruk. Vær også oppmerksom på lokale og midlertidige fyringsforbud i tørkeperioder! Dersom Air blir stående på en treterrasse vil vi sterkt anbefale at det legges ubrennbar materiale rundt (min 50 cm dybde mot ildsted) for å hindre glør fra å forårsake skader på dekket og i verstefall brann. Produktet er kun ment for bruk med naturlig ved eller trekull. Kjemikalier i byggeplank, drivved og brennbriketter er svært helseskadelig å grille på, skadelig for miljøet, samt at det kan skade støpejernspannen.

Grillrist og stekeplate må vaskes godt før førstegangs bruk.

Lokket skal vanligvis ikke legges på før bålet er utbrent for å beskytte mot regn og flyveaske, men kan brukes for slukking i nødstilfelle.

Materialene som er brukt på dette produktet er i utgangspunktet tenk å være vedlikeholdsfrie i mange år. Her følger det likevel noen tips om hvordan utseendet kan bevares over lengre tid:

1. Mose kan oppstå på de nedre delene av betong. Dette kan lett fjernes med børste og vann, eventuelt med skånsom høytrykkspyling.
2. Betongen kan males / slemmes. Vi anbefaler i så fall cementbaserte slemminger / malinger, eller silikabaserte malinger for utendørs murverk.
3. Støpejernspannen vil få overflaterust når lakken er brent av og den blir utsatt for regn eller fuktighet. Dette forringer hverken funksjonalitet eller sikkerhet, men kan utseendemessig utbedres med ovnsverte eller ovnslakk.

SE Air är ett moduluppbyggt system med kombinerad grill och eldstad som på många marknader är fritaget från de restriktioner som kaminer och eldstäder omfattas av. Därför rekommenderar vi starkt att du följer lokala förordningar gällande säkerhetsavstånd till byggnader och växtlighet innan du monterar och tar produkten i bruk. Ta också reda på om det föreligger eldningsförbud under torra perioder! Om Air placeras på ett trädäck rekommenderar vi att det omgivande golvet täcks med obrännbart material (min. bredd 50 cm). På så sätt undviks att glöd orsakar brännmärken på eller i värsta fall antänder trädäcket. Använd endast eldningsved eller grillkol för att elda i denna produkt. Det är mycket hälsofarligt att vid grillning elda med trä som innehåller kemikalier. Sådana kemikalier avger också gaser som är skadliga för miljön och som kan skada askträget (detta är tillverkat av gjutjärn).

Grillgallret och stekplattan måste tvättas noggrant innan första användning.

Locket skall vanligtvis inte läggas på förrän elden har slocknat för att skydda mot regn och aska, men för att släcka elden vid en nödsituation då kan du lägga på locket.

Materialen i denna produkt är underhållsfria i flera år. Vi vill ändå dela med oss av några tips som kan hjälpa dig att bevara produktens utseende i många år:

1. Mossa kan bildas på den nedre delen av betongen. Denna avlägsnar du enkelt med borste och vatten, eller genom att spola med högtryckstvätt.
2. Betongen kan målas eller slmmas. Vi rekommenderar att du använder cementbaserat slam eller silikonbaserad färg för murverk utomhus.
3. Askträget är tillverkat av gjutjärn och utsätts för ytost när dess färg flagnar av. Detta orsakar ingen negativ inverkan på varken funktion eller säkerhet. Du kan emellertid enkelt fräscha upp askträgets utseende med kaminfärg eller spissvärta.

GB

Air modular system as a combined BBQ and firepit is in many markets exempt from restrictions covering stoves and fireplaces. We therefore strongly recommend that you consider the local regulations regarding safety distances to buildings and vegetation before assembling the product and putting it to use. Please also be aware of possible local temporary fire bans during droughts! In the case that Air is placed on a wooden deck, we strongly recommend covering the floor around it with noncombustible material (minimum 50cm wide) in order to avoid embers leaving marks in the deck and in worst case fire.

The product should only be used with natural firewood or BBQ coal. Chemicals often present in construction wood, driftwood and wooden fire-briskets pose a serious threat to your health if used to BBQ. They also release harmful gasses to the environment and may incur damage to the cast iron firepan.

BBQ grate and sizzle pan must be thoroughly washed before first use.

The lid should usually only be applied after the fire is out to protect from rain and spread of ash, but can be used to put the fire out in an emergency.

The materials selected for this product are intended to keep maintenance free for many years, but we have included below a few tips on how to maintain the appearance for many years to come:

1. Moss may appear on lower parts of the concrete. This is easily removed with a brush and water or gentle high-pressure hosing.
2. The concrete may be painted or slurried. We recommend cement based slurries or silica-based paints for outdoor brick works.
3. The cast iron burn-pan will be exposed to surface rust when the paint wears off. This poses no threat to either function or safety but may be visibly improved by applying stove paint or stove polish.

FI

Yhdistettynä grillinä ja takkana käytettävä Air-moduulijärjestelmä on monilla markkinoilla vapautettu uuneja ja takkoja koskevista rajoituksista. Siksi suosittelemme, että huomioit paikalliset rakennusten ja kasvillisuuden turvallisuusasetäisyyksiä koskevat määräykset ennen tuotteen kokoamista ja käyttöönottoa. Noudata myös mahdollisia paikallisia väliaikaisia käyttökieltoja kuivuuden aikana! Jos Air sijoitetaan puuterassille, suosittelemme, että sen ympärillä oleva terassi peitetään palamattomalla materiaalilla (vähintään 50 cm leveydeltä), jotta grillistä/takasta lentävät hiilet eivät tee jälkiä puuhun ja pahimmassa tapauksessa sytytä tulipaloa.

Tuotteessa saa polttaa vain polttopuuta tai grillihiiliä. Kemikaalit, joita esiintyy usein rakennusjätteissä, ajopuussa ja puubriketeissä, muodostavat vakavan uhan terveydellesi, jos niitä käytetään grillissä. Niistä vapautuu myös haitallisia kaasuja ympäristöön ja ne voivat vaurioittaa valurautaosia.

Grilliritilä ja paistolevy pitää pestä huolellisesti ennen ensimmäistä käyttökertaa.

Kantta tulisi käyttää tavallisesti vain sadesuojana sen jälkeen, kun tuli on kokonaan sammunut. Kantta voidaan myös käyttää tuhkan leviämisen estämiseksi. Häätapauksessa kantta voidaan käyttää tulen sammuttamiseksi takassa.

Grillin materiaalit säilyttävät toimivuutensa ja ulkonäkönsä vähäisellä hoidolla monien vuosien ajan, mutta alla on muutamia vinkkejä, joilla pidät grillin upean näköisenä tulevina vuosina:

1. Betonin alaosissa voi esiintyä sammalta. Se on helppo poistaa harjalla ja vedellä tai hellävaraisella painepesulla.
2. Betonin voi myös maalata tai rapata. Suosittelemme sementtipohjaisia lasteja tai piipohjaisia ulkomaaleja.
3. Valurautainen palotila pintaruostuu maalin kuluessa. Tämä ei haittaa toimintaa tai turvallisuutta, mutta se voidaan ehkäistä uunimaalilla tai uuninkiillotusaineella.

DE Das modulare System Air als kombinierter Grill und Kamin unterliegt in vielen Märkten keinen Einschränkungen für Öfen und Kamine. Beachten Sie aus diesem Grund immer die lokalen Anforderungen für Sicherheitsabstände zu Gebäuden und Vegetation, bevor Sie das Produkt montieren und es in Betrieb nehmen. Bitte beachten Sie außerdem alle möglichen lokalen Feuerverbote während Dürreperioden! Beim Aufstellen von Air auf einer Holzterrasse wird dringend ein Abdecken des Bodens mit nicht brennbarem Material (Breite mindestens 50 cm) empfohlen, um Schäden und Brände durch glühende Asche zu vermeiden. Das Produkt darf nur mit natürlichem Feuerholz oder Grillkohle verwendet werden. Bauholz wurde oft mit Chemikalien behandelt und Treibholz oder Bruchstücke aus Holz stellen beim Grillen ein Gesundheitsrisiko dar. Außerdem werden umweltschädliche Gase freigesetzt und es können Schäden am Feuergefäß aus Gusseisen entstehen.

Grillrost und Plancha müssen vor dem ersten Gebrauch gründlich gewaschen werden.

Der Deckel sollte gewöhnlich erst nach dem Erlöschen des Feuers aufgesetzt werden, um vor Regen und der Verbreitung von Asche zu schützen, kann im Notfall jedoch zum Ersticken des Feuers verwendet werden.

Die für dieses Produkt ausgewählten Materialien sollen eine langjährige Funktion ohne Wartung garantieren. Nachfolgend finden Sie einige Tipps zum Schutz der Optik für viele Jahre:

1. An den unteren Teilen des Betons kann es zu Mooswachstum kommen. Dieser lässt sich ganz einfach mit einer Bürste und Wasser oder mit einem Hochdruckwasserstrahl entfernen.
2. Der Beton kann gestrichen oder beschichtet werden. Wir empfehlen eine Beschichtung auf Zementbasis oder Farben auf Basis von Silizium für Mauerwerk in Außenbereichen.
3. Am Feuergefäß aus Gusseisen kann Oberflächenrost entstehen, nachdem die Beschichtung abgetragen ist. Dies führt zu keiner Einschränkung der Funktion oder der Sicherheit und lässt sich durch eine entsprechende Lackierung oder Politur korrigieren.

FR Sur de nombreux marchés, le système modulaire Air en version barbecue et foyer combinés est exempt de restrictions concernant les poêles et les cheminées. Nous vous recommandons donc fortement de prendre en compte les réglementations locales concernant les distances de sécurité par rapport aux bâtiments et à la végétation avant d'assembler le produit et de le mettre en service. Veuillez également noter que d'éventuelles interdictions de feu temporaires locales pendant les périodes de sécheresse ! Dans le cas où Air est placé sur une terrasse en bois, nous vous recommandons fortement de recouvrir le sol autour de celui-ci avec un matériau incombustible (largeur minimale de 50 cm) afin d'éviter que des braises ne laissent des marques sur la terrasse et dans le pire des cas, provoquent un incendie. Le produit ne doit être utilisé qu'avec du bois de chauffage naturel ou du charbon de bois barbecue. Les produits chimiques souvent présents dans le bois de construction, le bois flotté et autres pièces de bois traitées constituent une menace sérieuse pour votre santé s'ils sont utilisés pour le barbecue. Ils dégagent également des gaz nocifs pour l'environnement et peuvent endommager le foyer en fonte.

La grille du barbecue et la plancha en fonte doivent être soigneusement lavées avant la première utilisation.

Le couvercle doit être généralement appliqué qu'une fois le feu éteint pour protéger de la pluie et éviter la propagation des cendres mais il peut être utilisé pour éteindre le feu en cas d'urgence.

Les matériaux sélectionnés pour ce produit sont prévus pour être sans entretien pendant de nombreuses années, mais nous avons inclus ci-dessous quelques conseils sur la façon de maintenir leur aspect pendant de nombreuses années à venir :

1. De la mousse peut apparaître sur les parties inférieures du béton. Celle-ci s'enlève facilement avec une brosse et de l'eau ou un tuyau à haute pression.
2. Le béton peut être peint ou coulé. Nous recommandons les coulis à base de ciment ou les peintures à base de silice pour les travaux de maçonnerie en extérieur.
3. Le brûleur en fonte sera exposé à la rouille superficielle lorsque la peinture disparaîtra. Cela ne présente aucune menace pour le fonctionnement ou la sécurité, mais peut être visiblement amélioré en appliquant de la peinture ou du poli à pâte pour poêle.

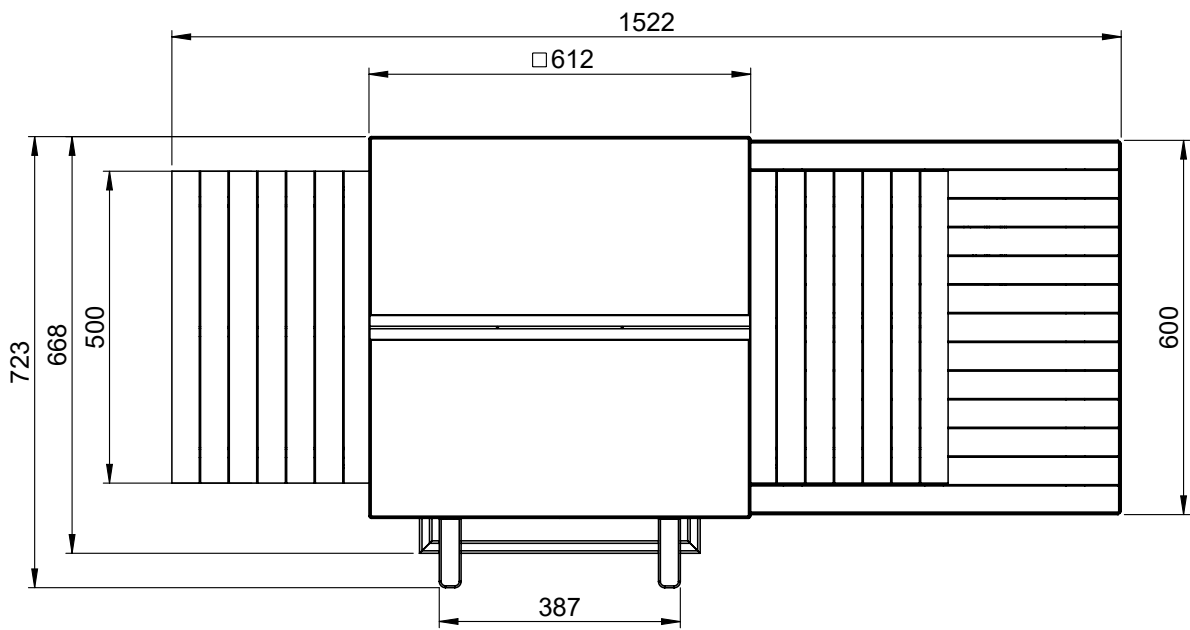
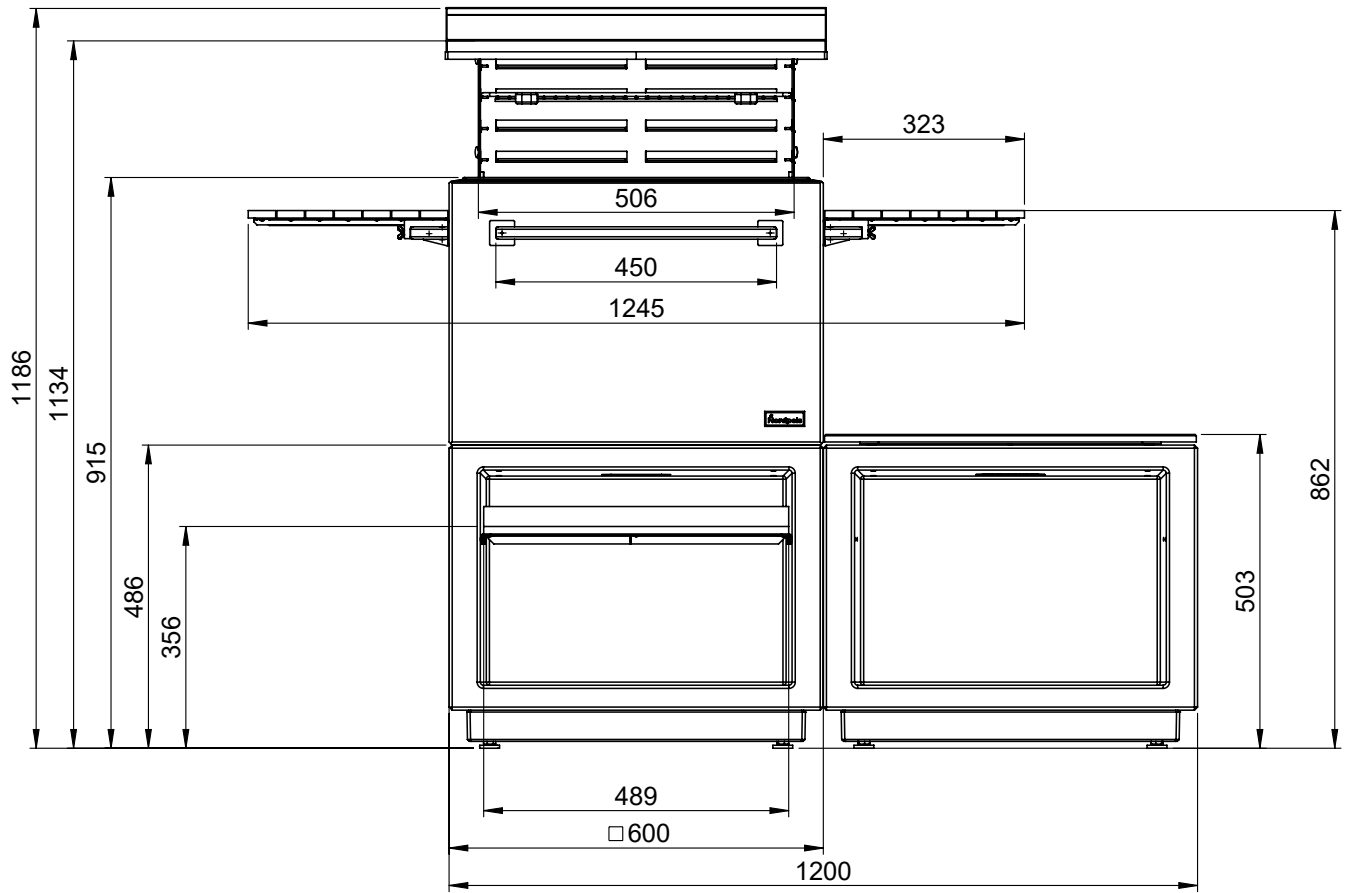


FIG 1

FP-AIR00-100 Air - outside fireplace Basic

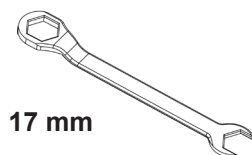
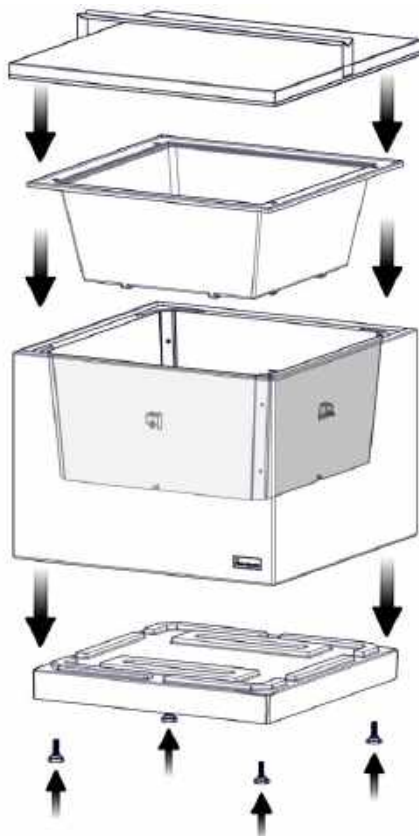


FIG 2

FP-AIR00-200 Air - wood compartment / extension part - optional

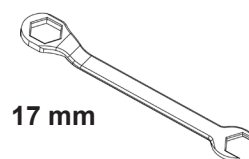
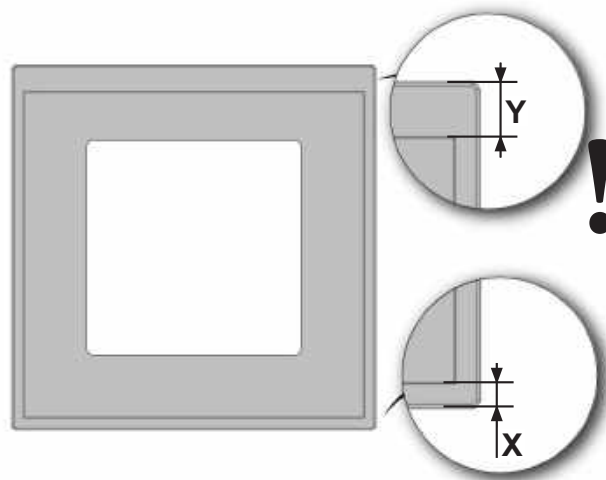
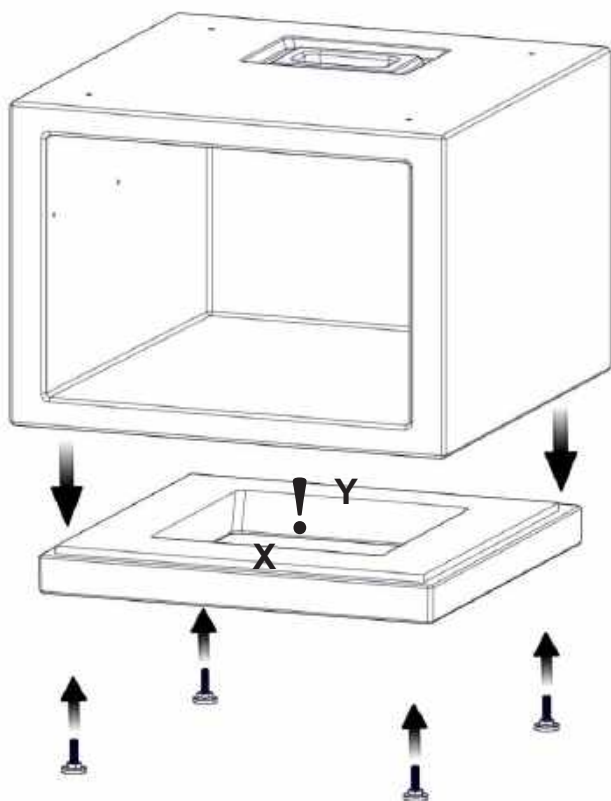


FIG 2 a

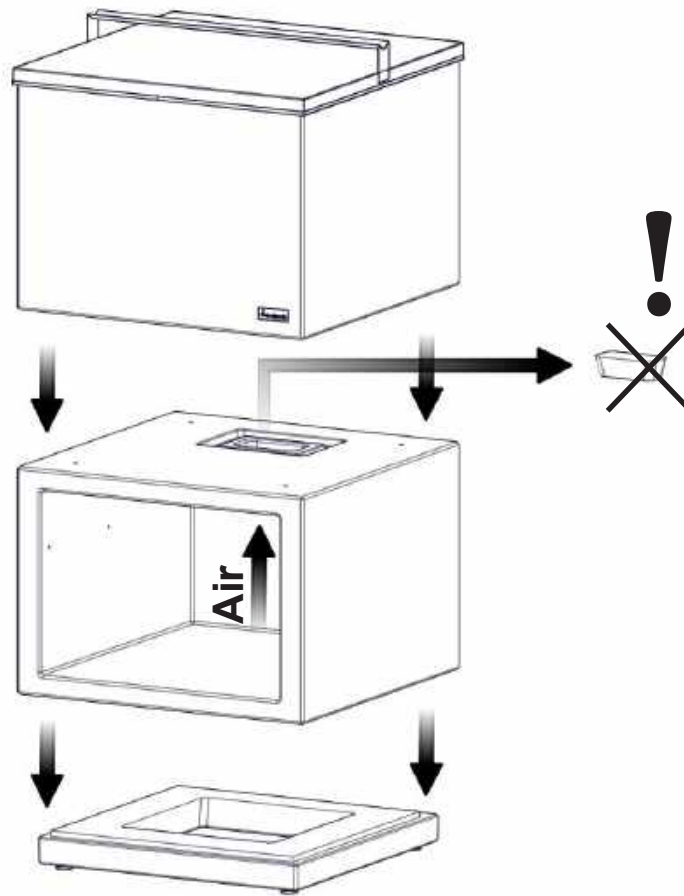


FIG 3 FP-AIR00-200 Air - Oak inside shelf for wood compartment

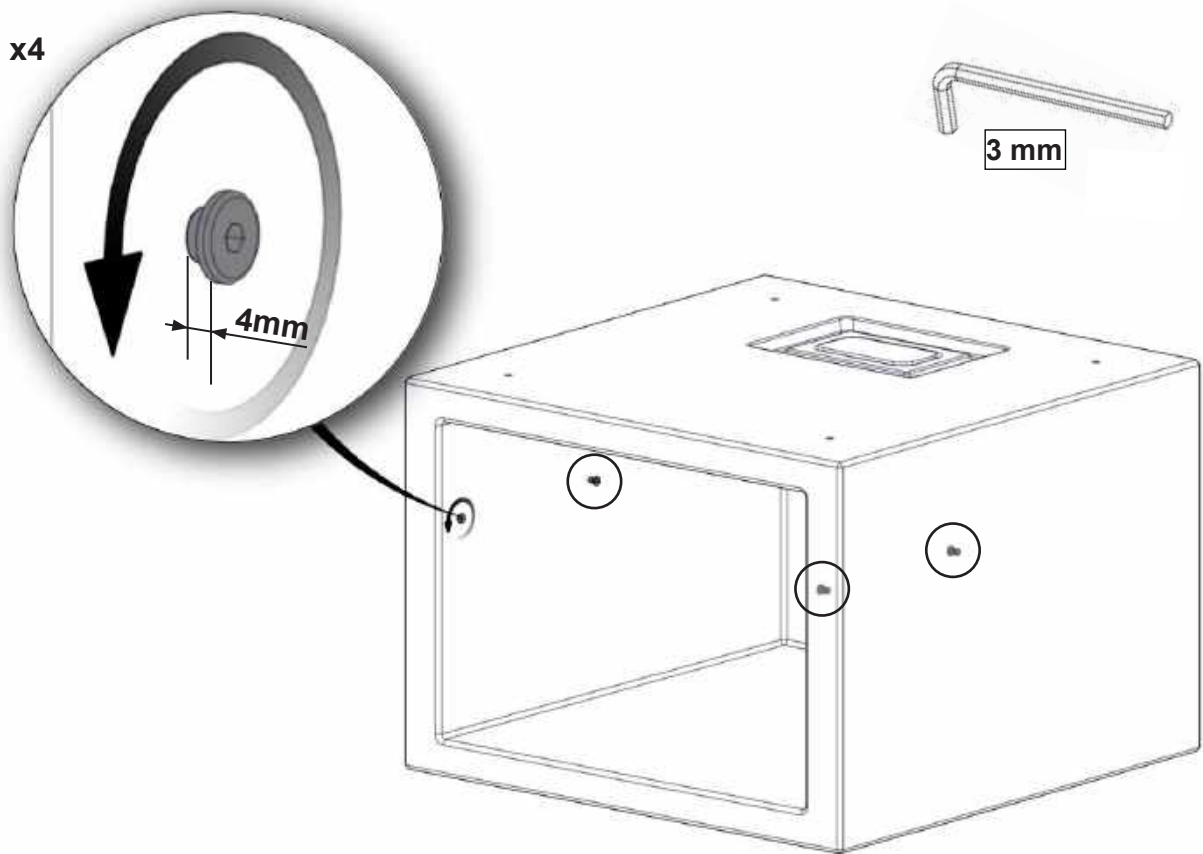


FIG 3 a

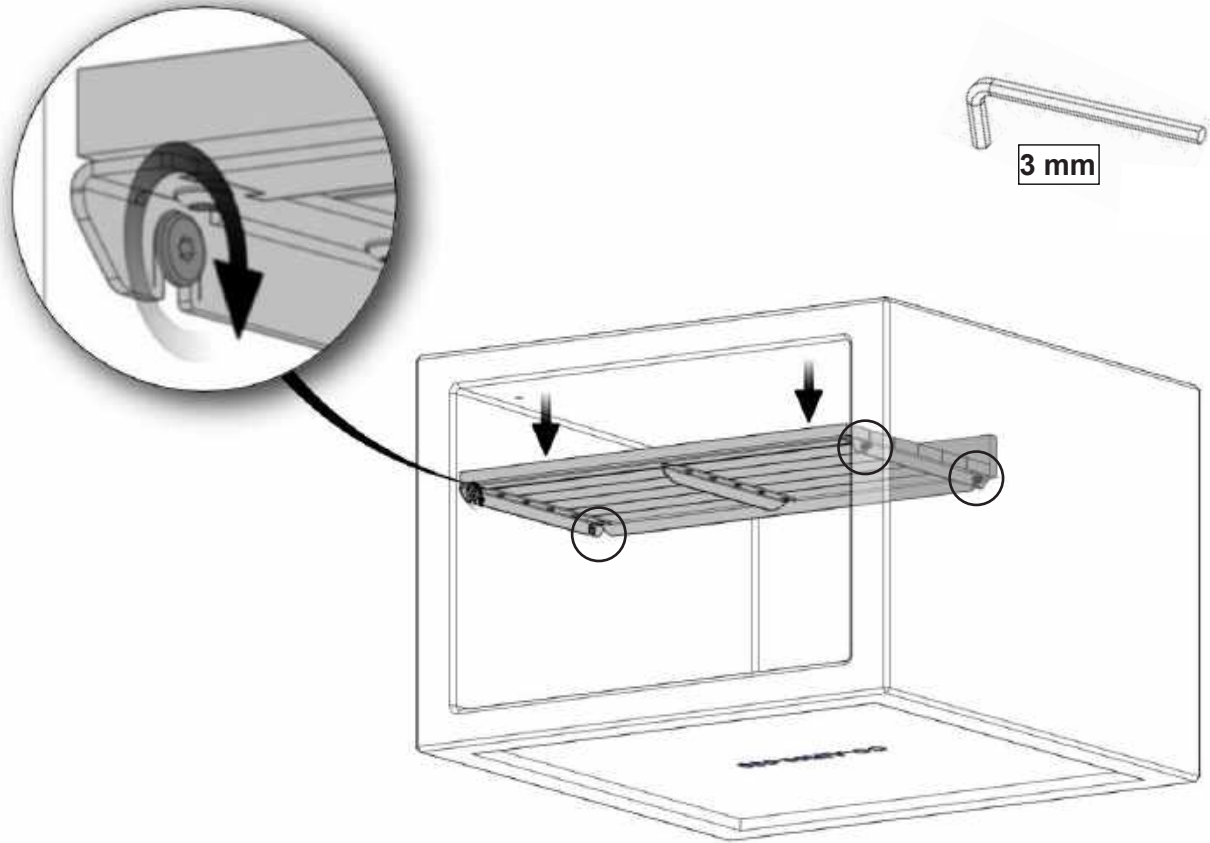


FIG 4

SA-AIR00-A14 Air - Oak top for wood compartment - optional

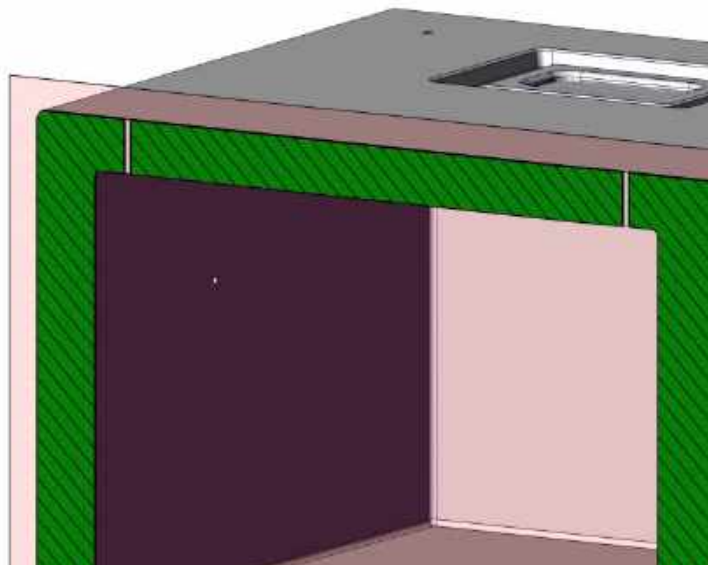
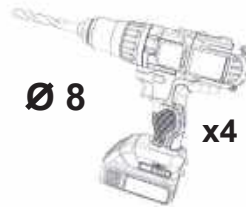
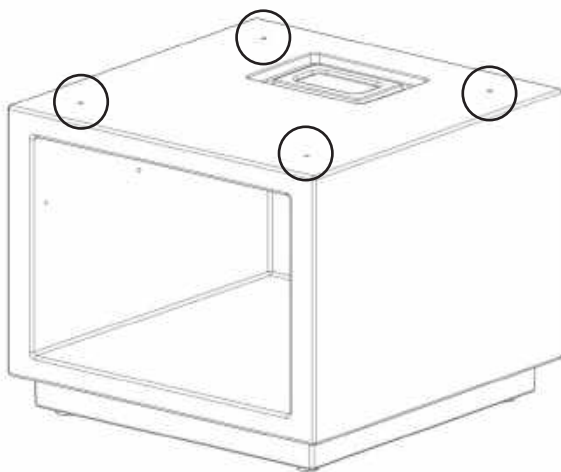


FIG 4 a

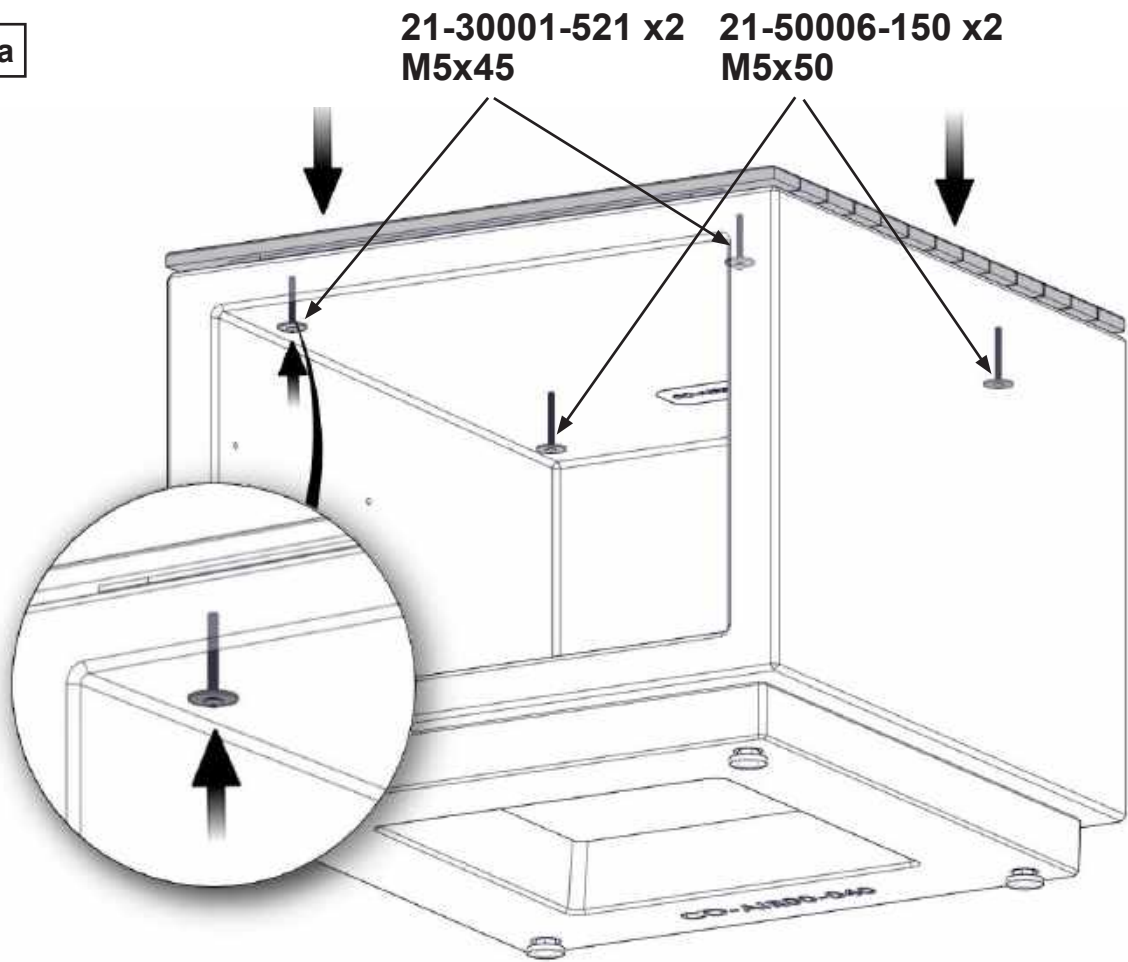


FIG 5 SA-AIR00-G14 Air - Wind breaker+BBQ grill - optional

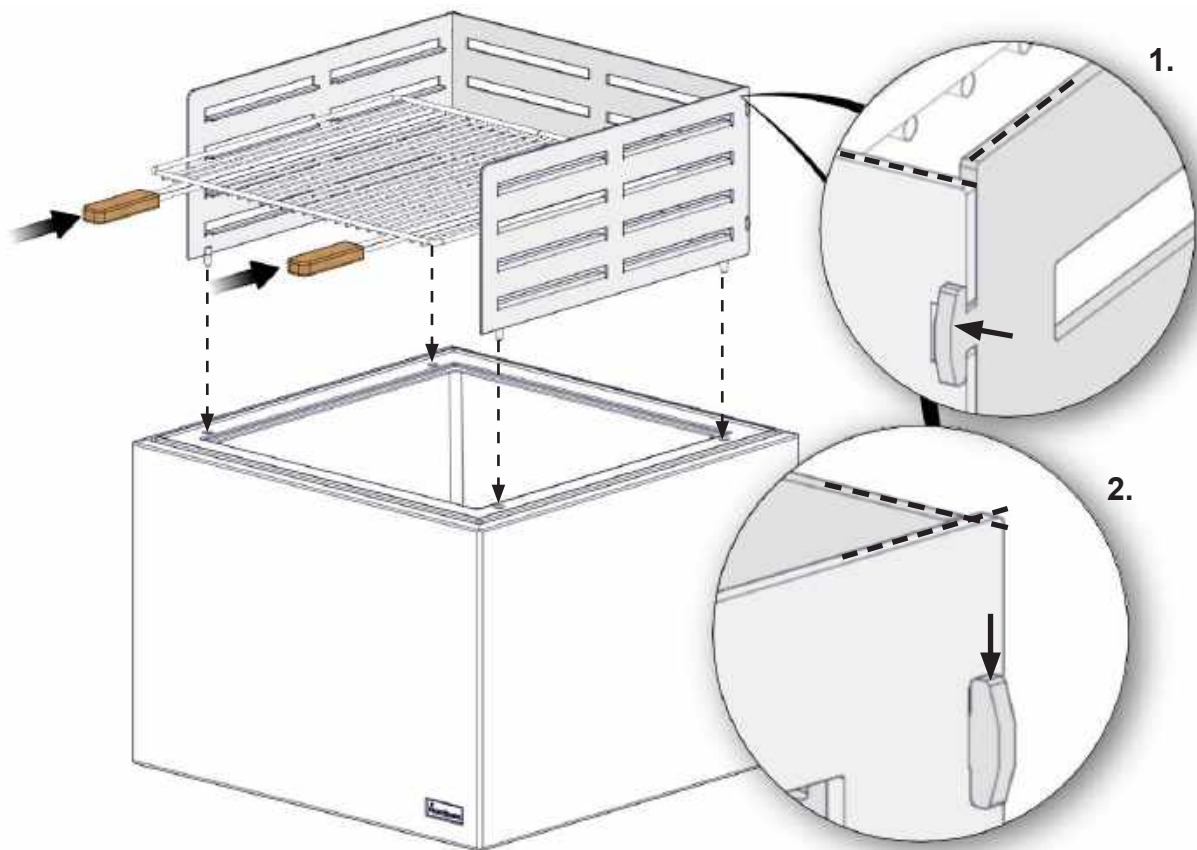


FIG 6 SA-AIR00-014 Air - Handle for base - optional

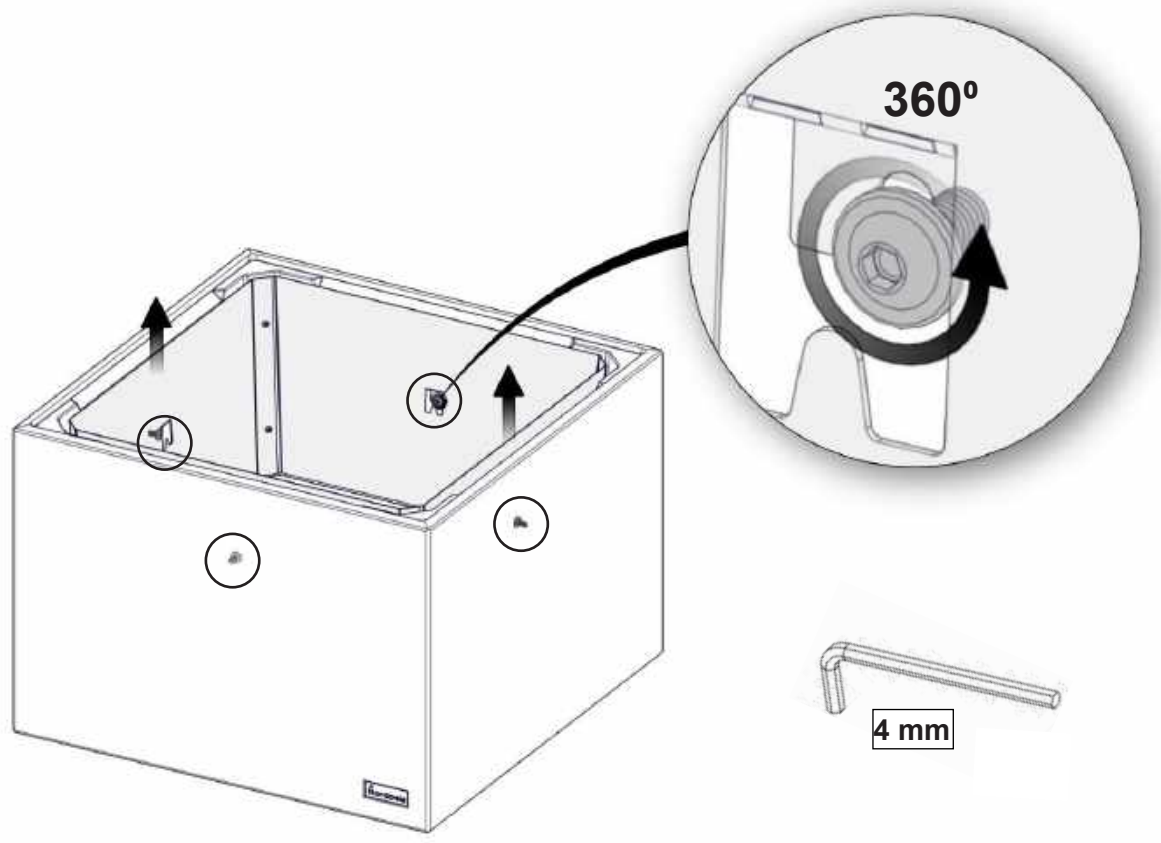


FIG 6 a

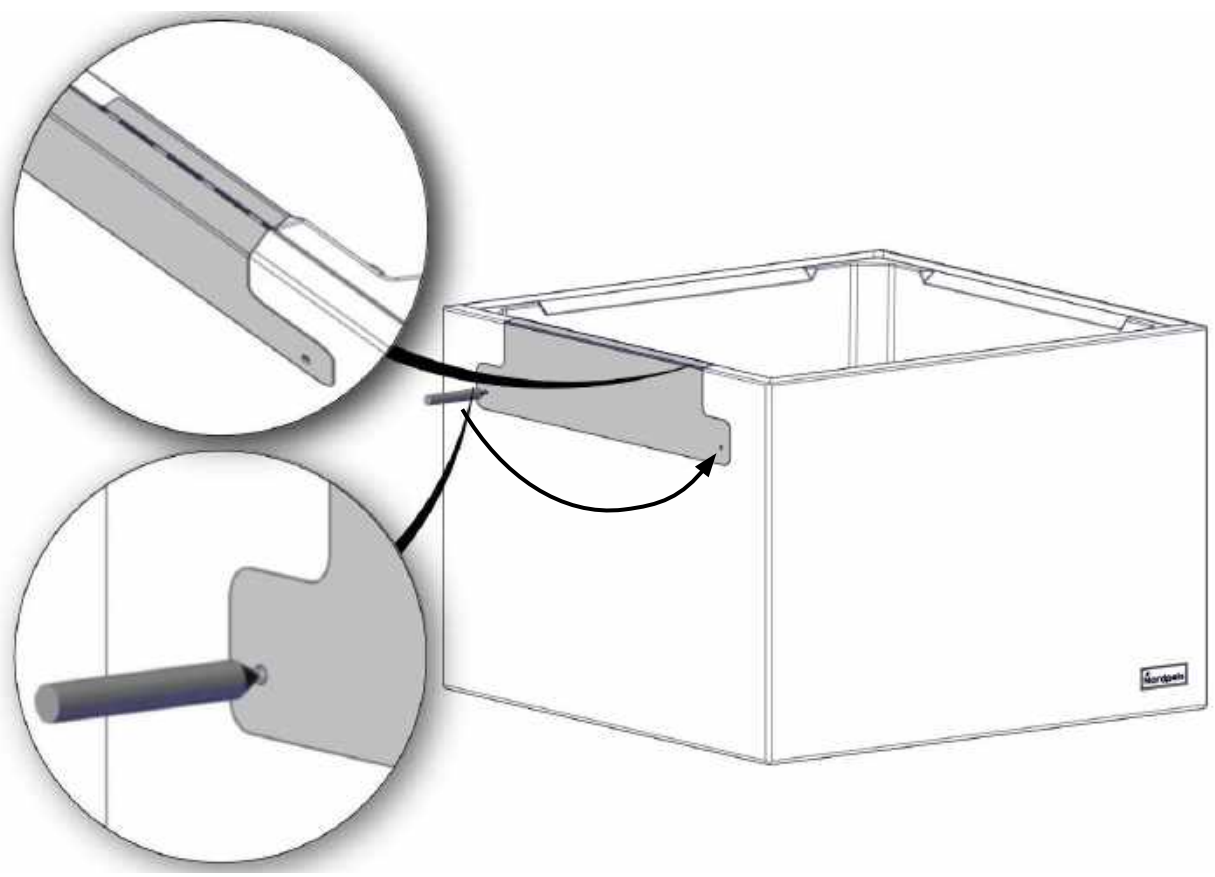


FIG 6 b

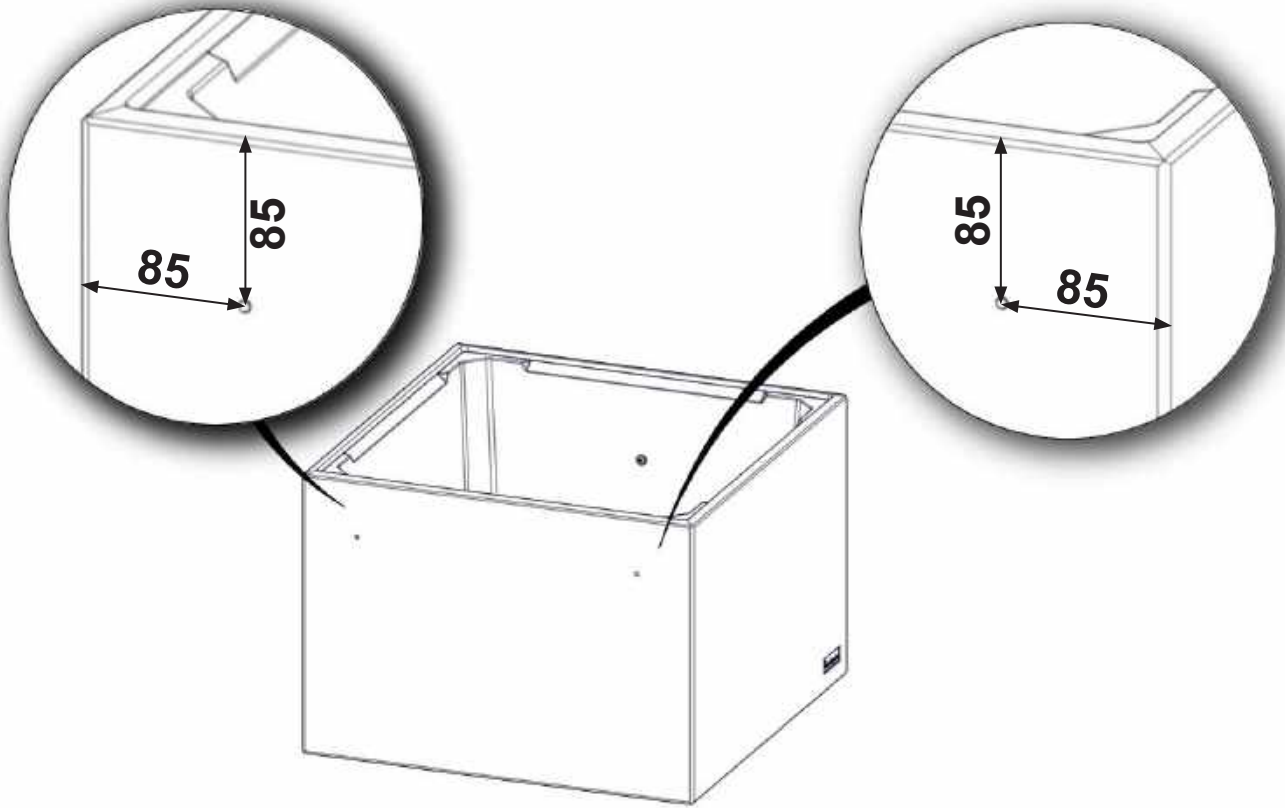


FIG 6 c

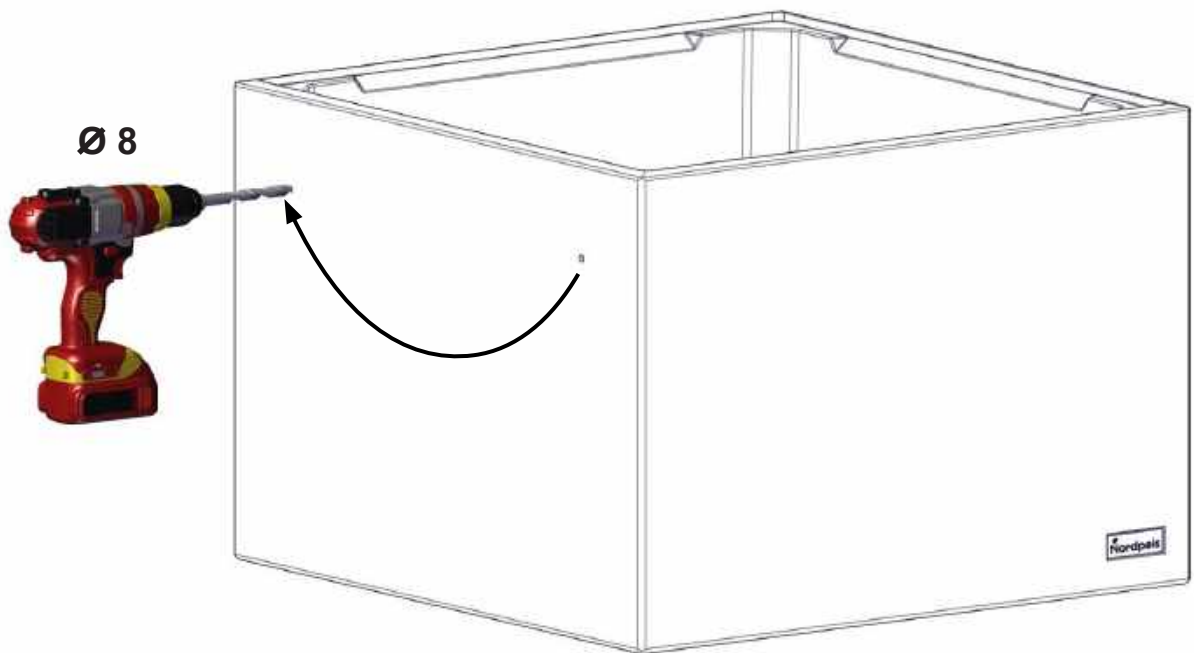


FIG 6 d

21-50000-028 x2
21-50001-018 x2
21-30001-065 x2

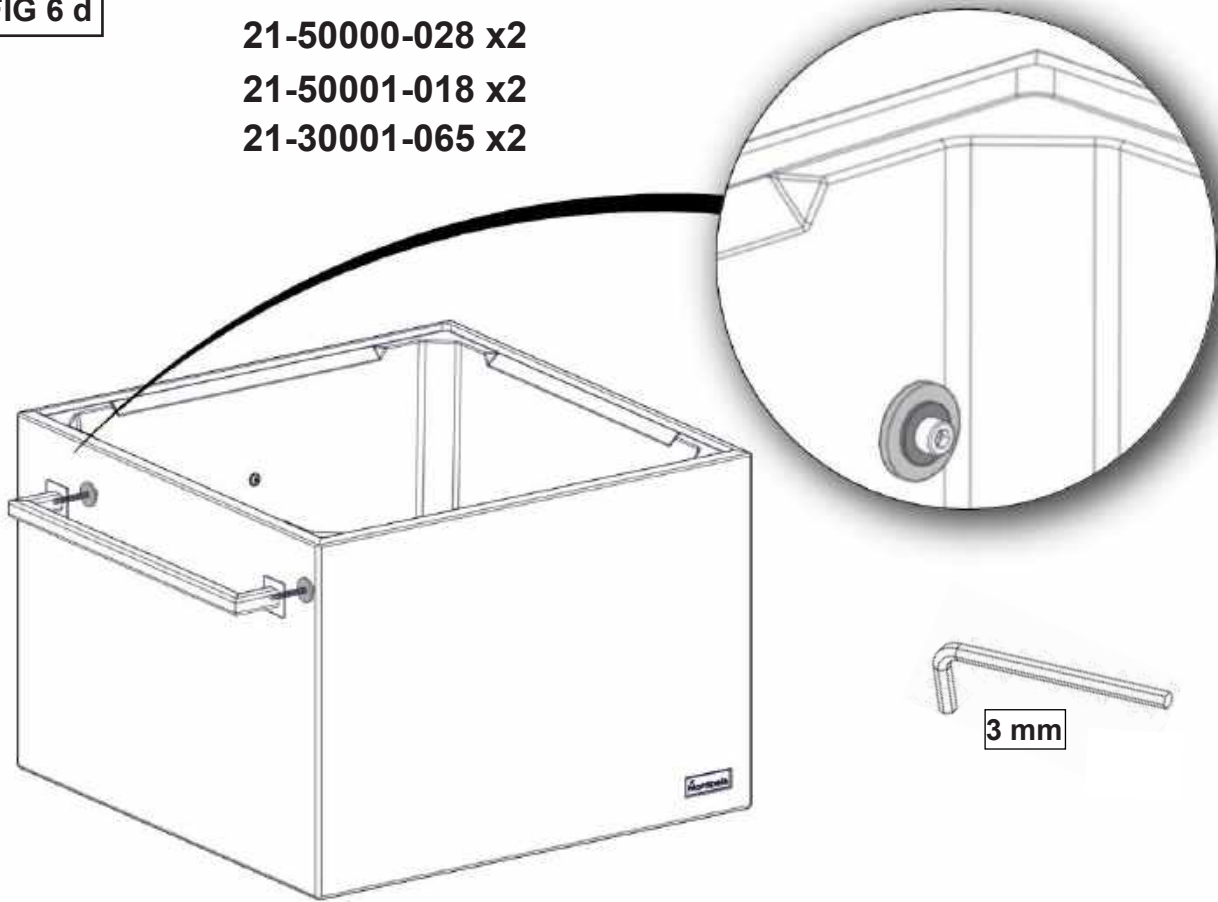


FIG 6 e

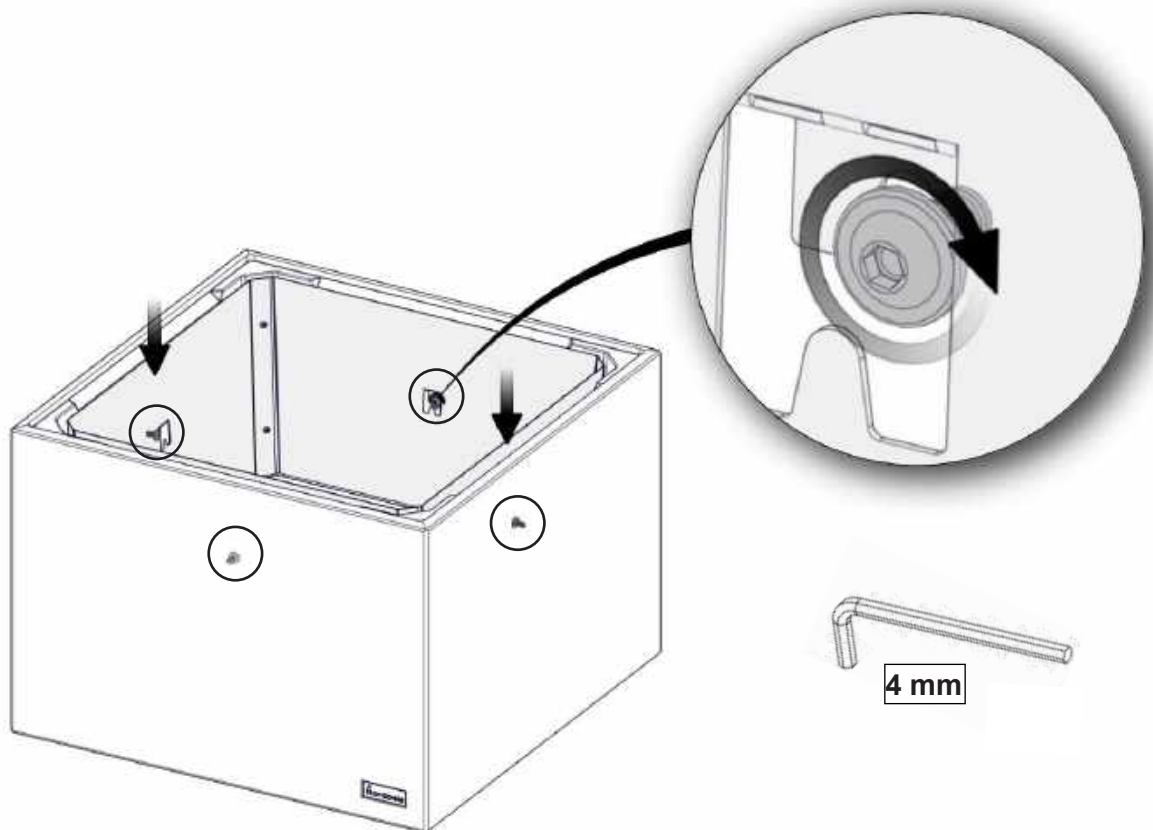


FIG 7 SA-AIR00-A34 Air - Side table - optional

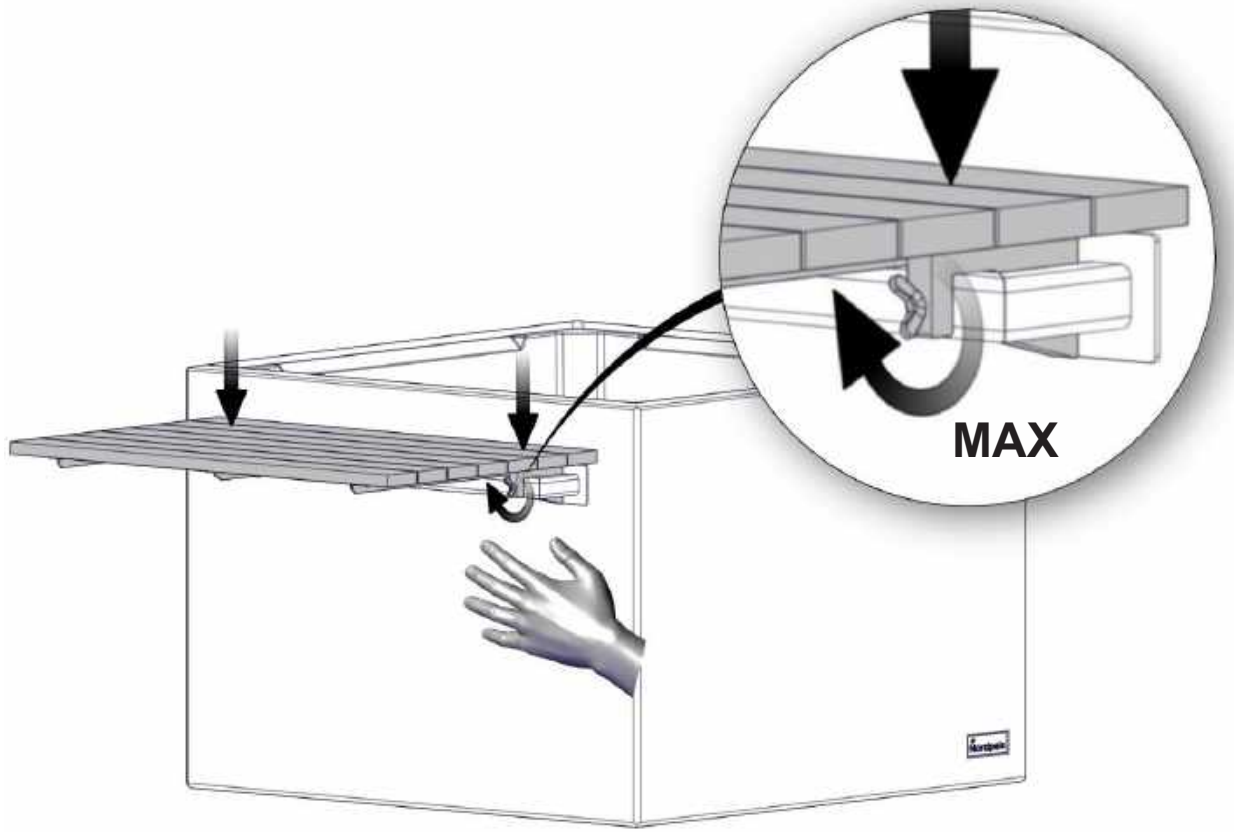


FIG 7 a

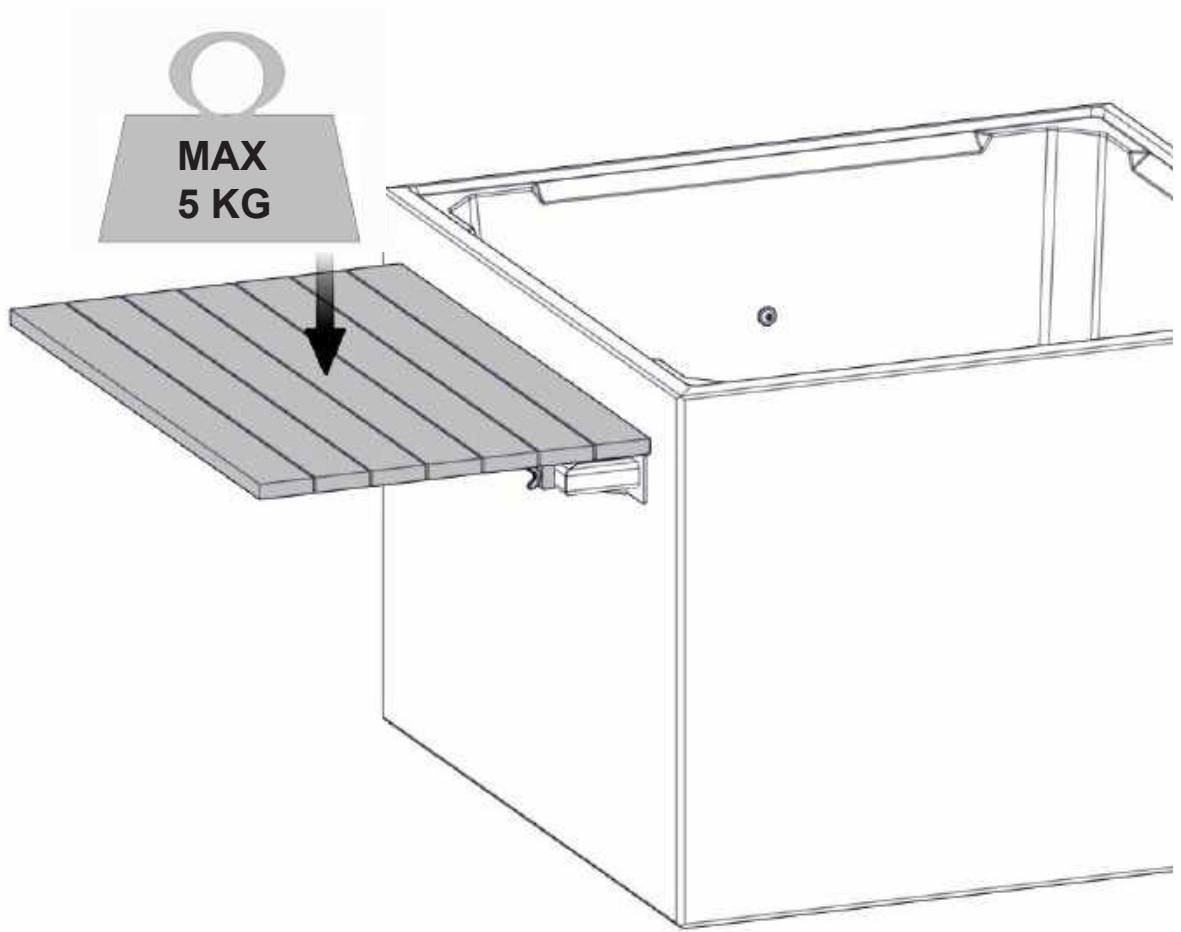
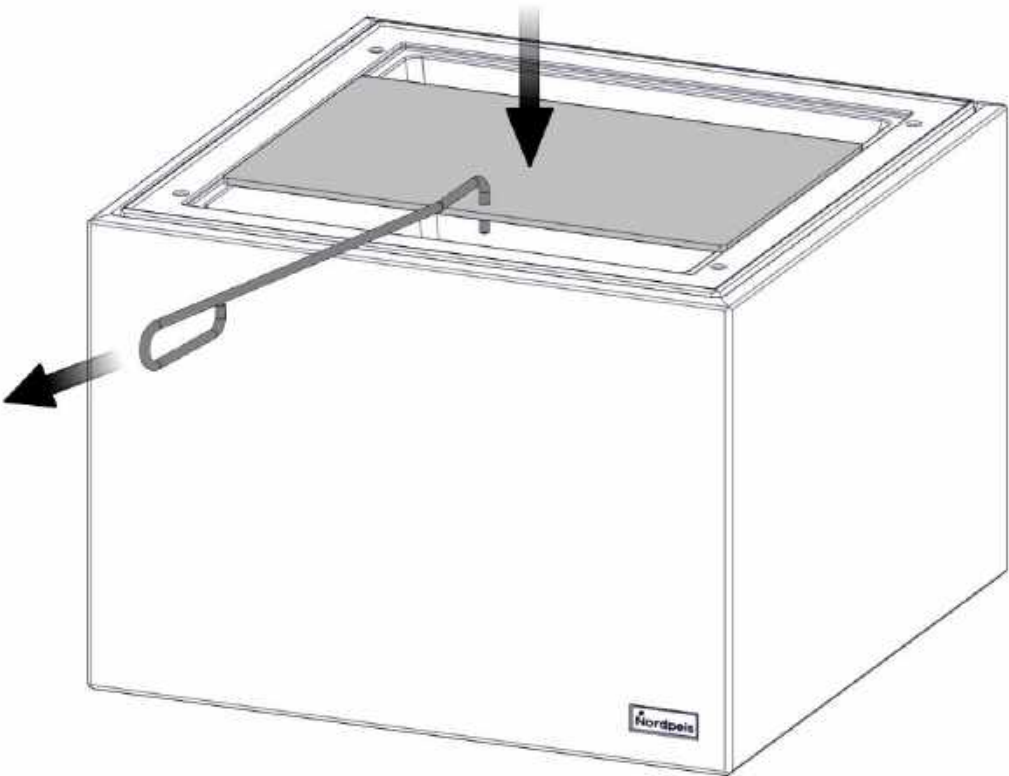


FIG 8

SA-AIR00-G20 Air - Sizzle plate and fireplace poker - optional



 Nordpeis

Nordpeis AS, Gjellebekkstubben 11, N-3420 LIERSKOGEN, Norway
www.nordpeis.no