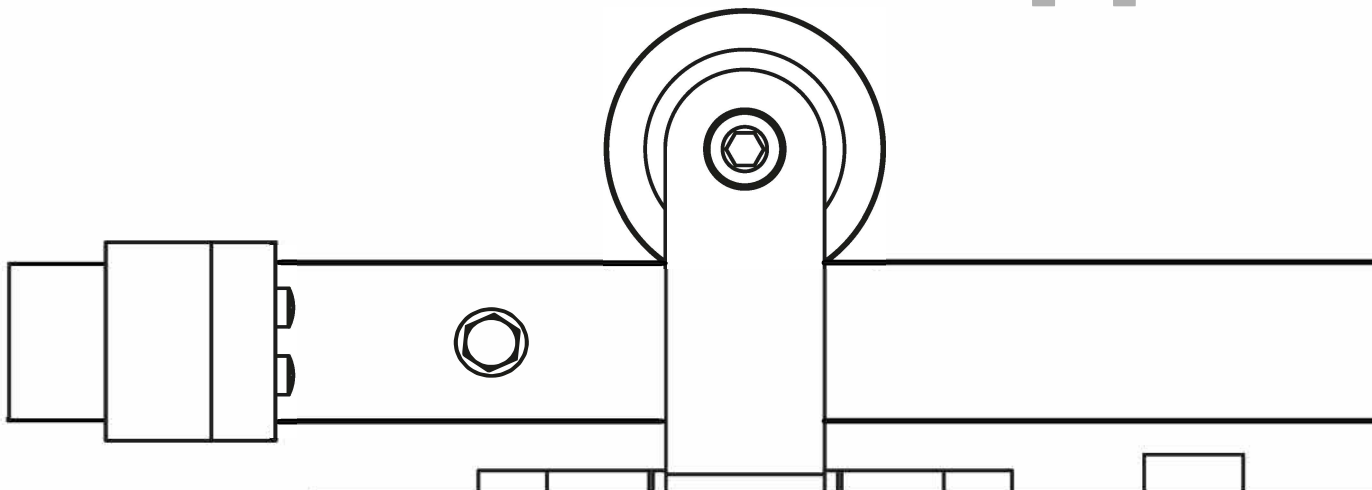


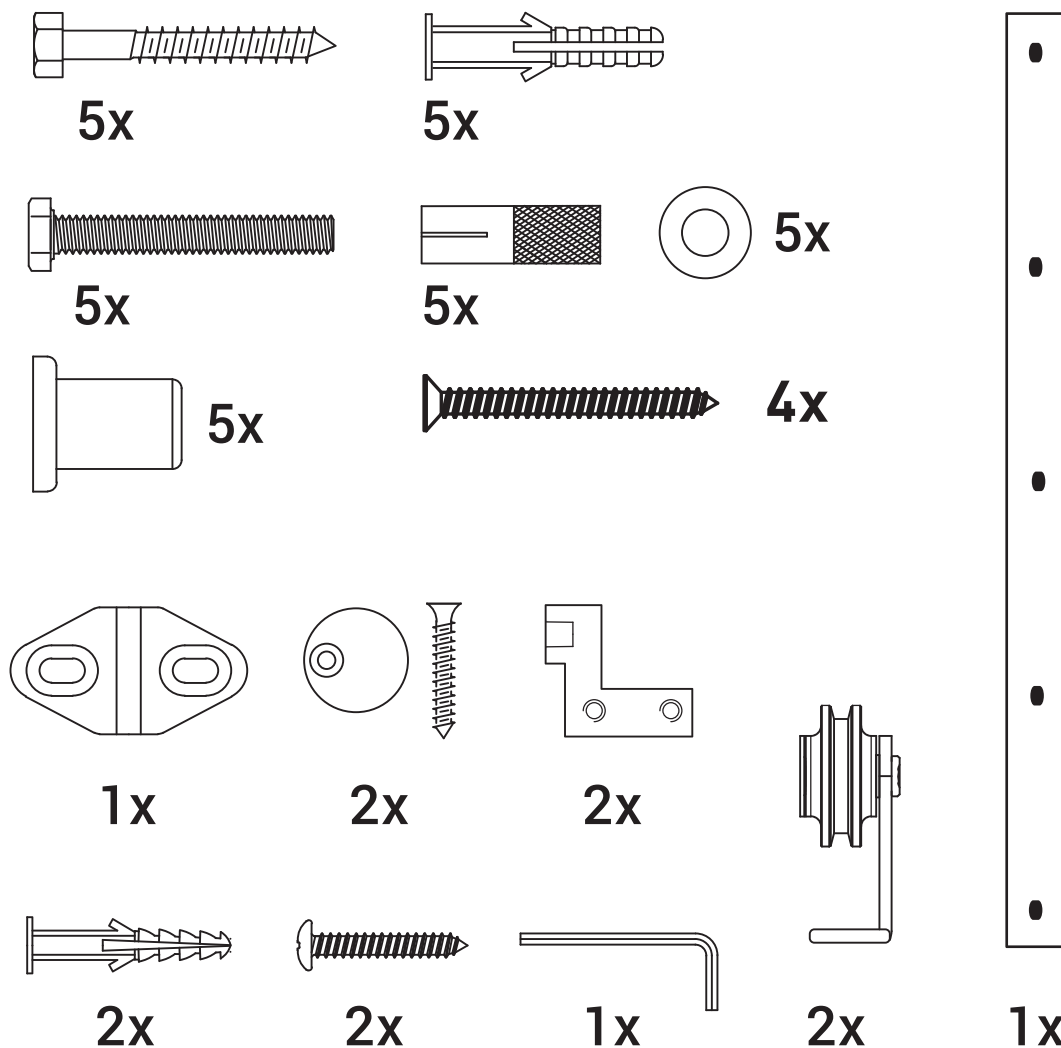
MODELL T200

SCHIEBETÜRSYSTEM

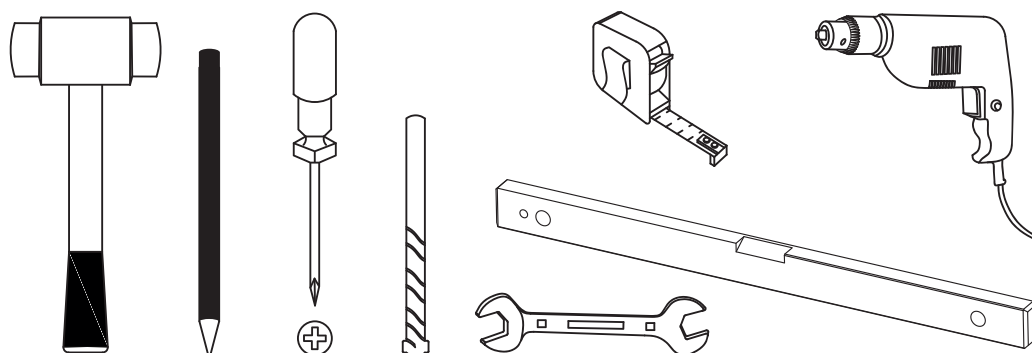
MONTAGE



MODELL T200 – Basis Set

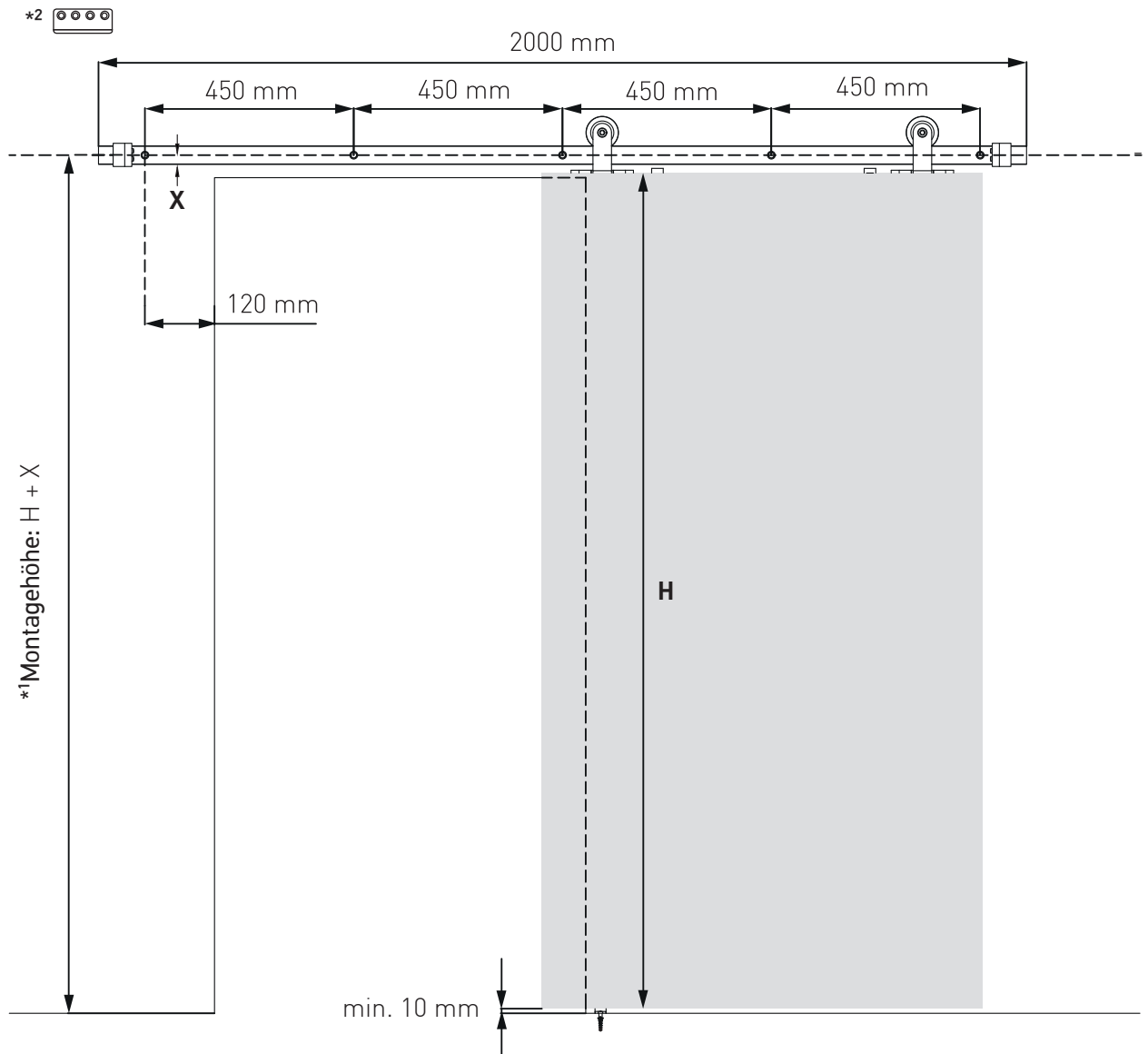


Benötigtes Werkzeug



MODELL T200/T400

SCHIEBETÜRSYSTEM

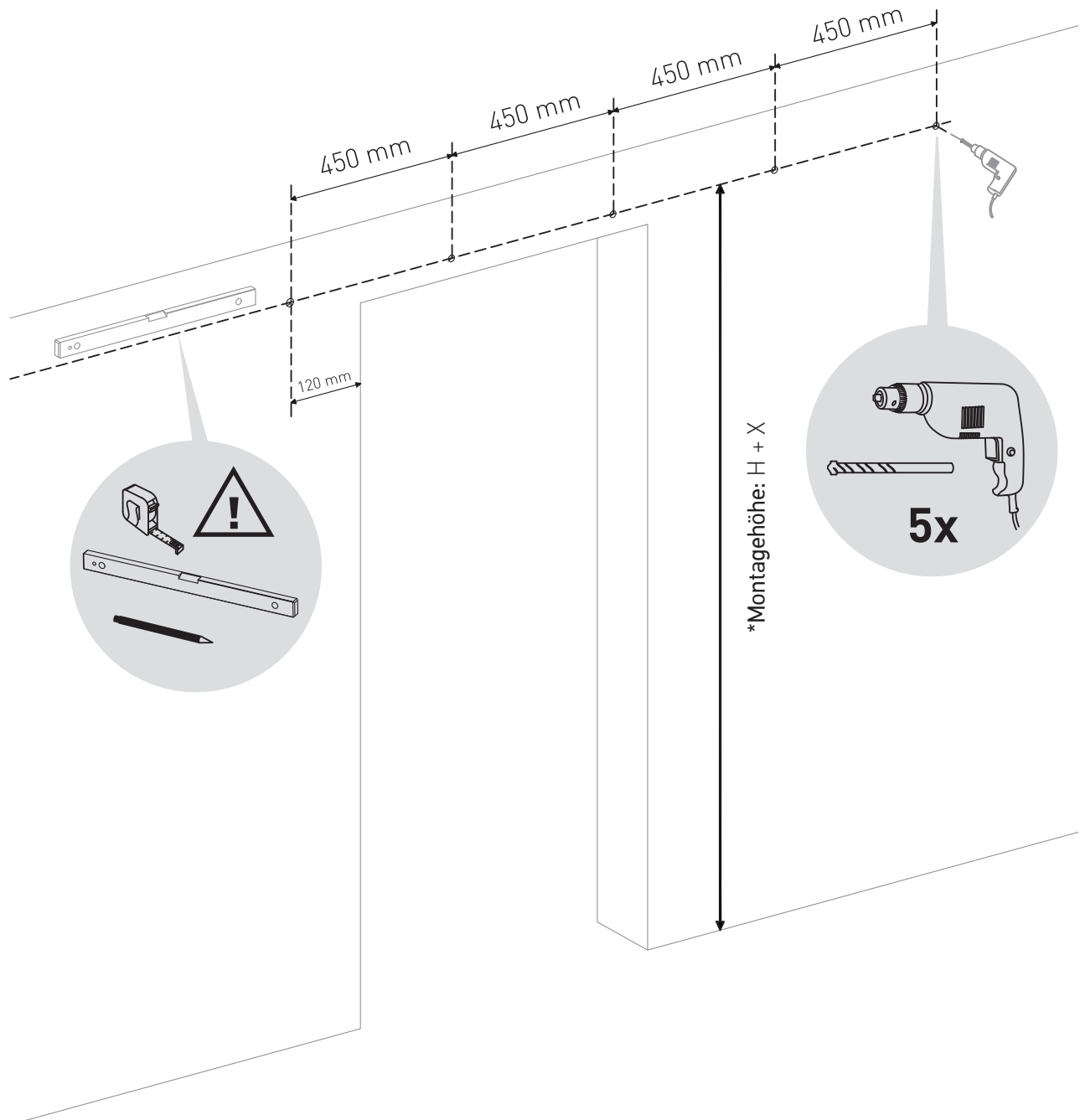


*1 Höhe
H = Höhe der Tür
X = 20 mm (1/2 Führungsschiene)

*2 **MODELL T400** beide Laufschiene mittels Connector verbinden

1

Messen, Anzeichnen, Wandlöcher bohren



*1 Höhe

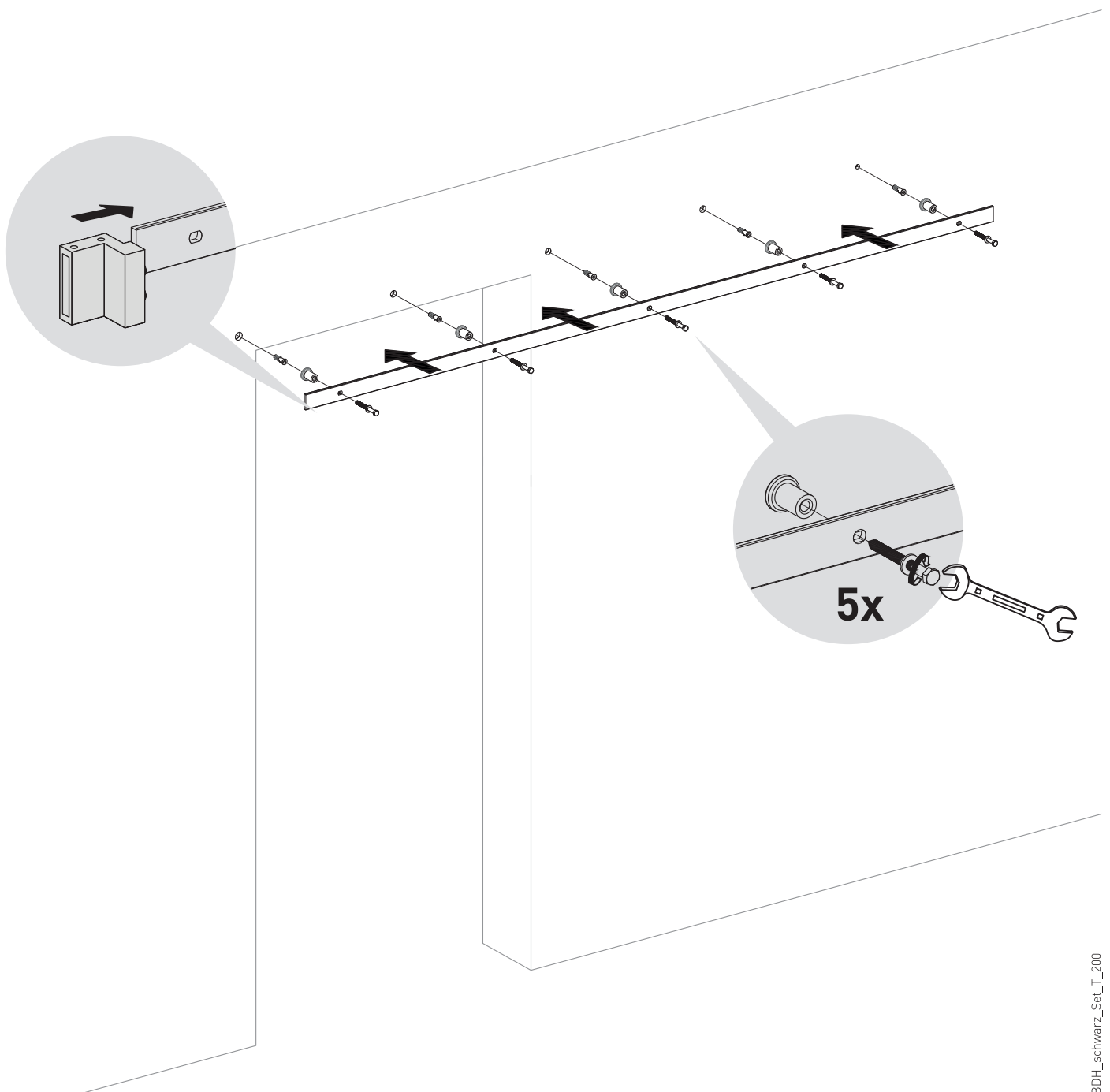
H = Höhe der Tür

X = 20 mm (1/2 Führungsschiene)

***MODELL T400** Vorbohren von insgesamt 10 Löchern

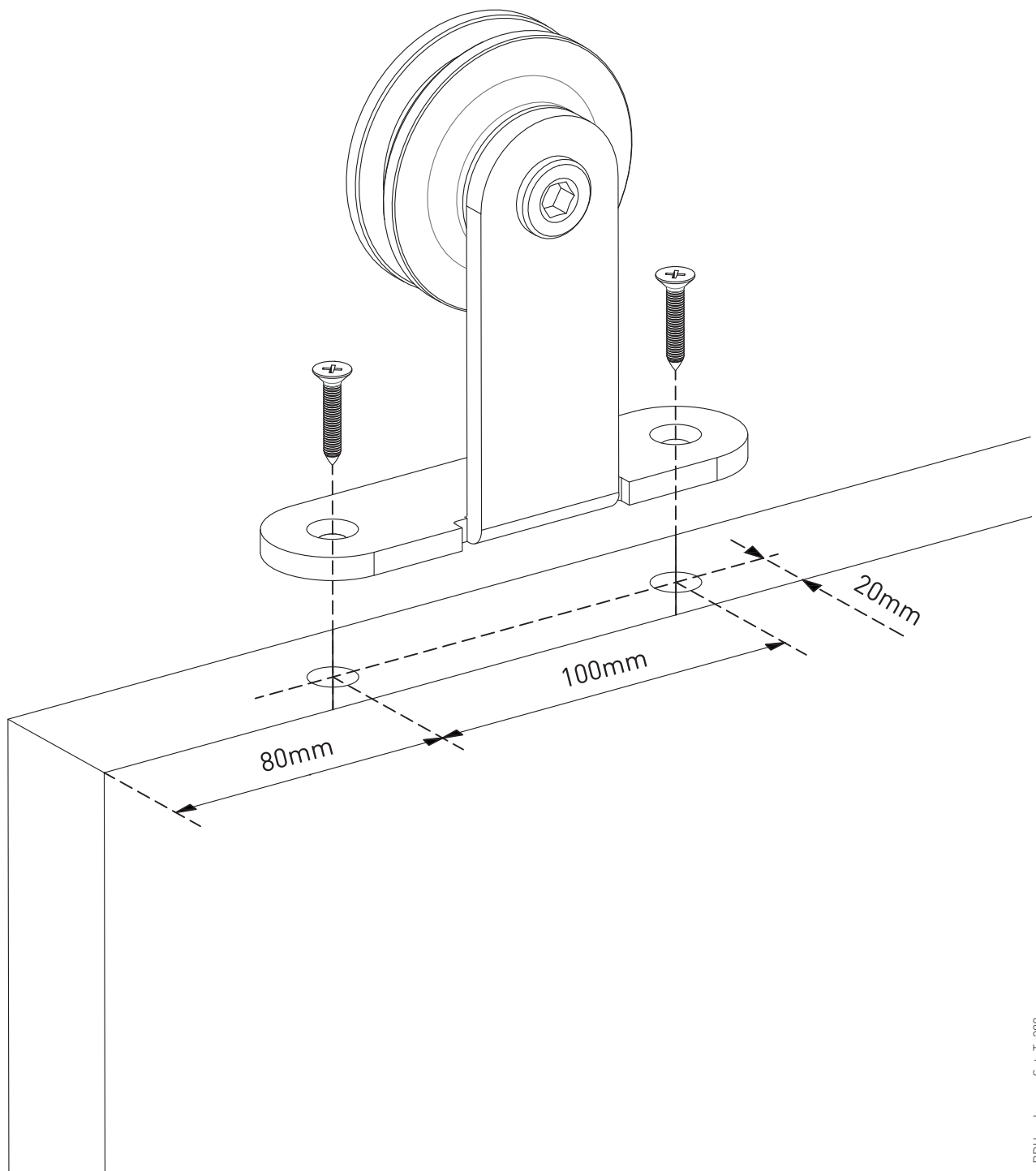
2

Anschrauben der Führungsschiene



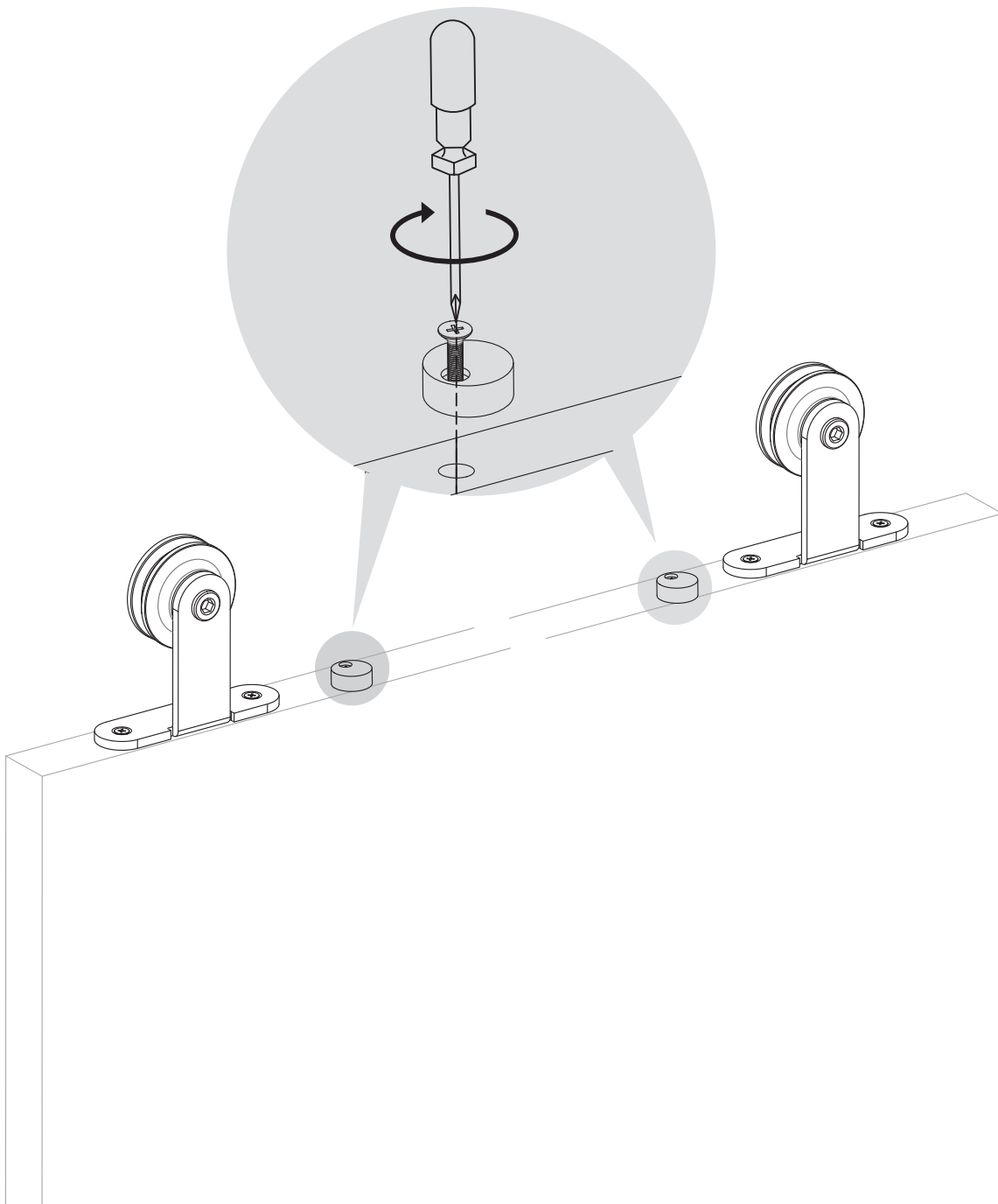
3

Anbringen der T-Aufhängung



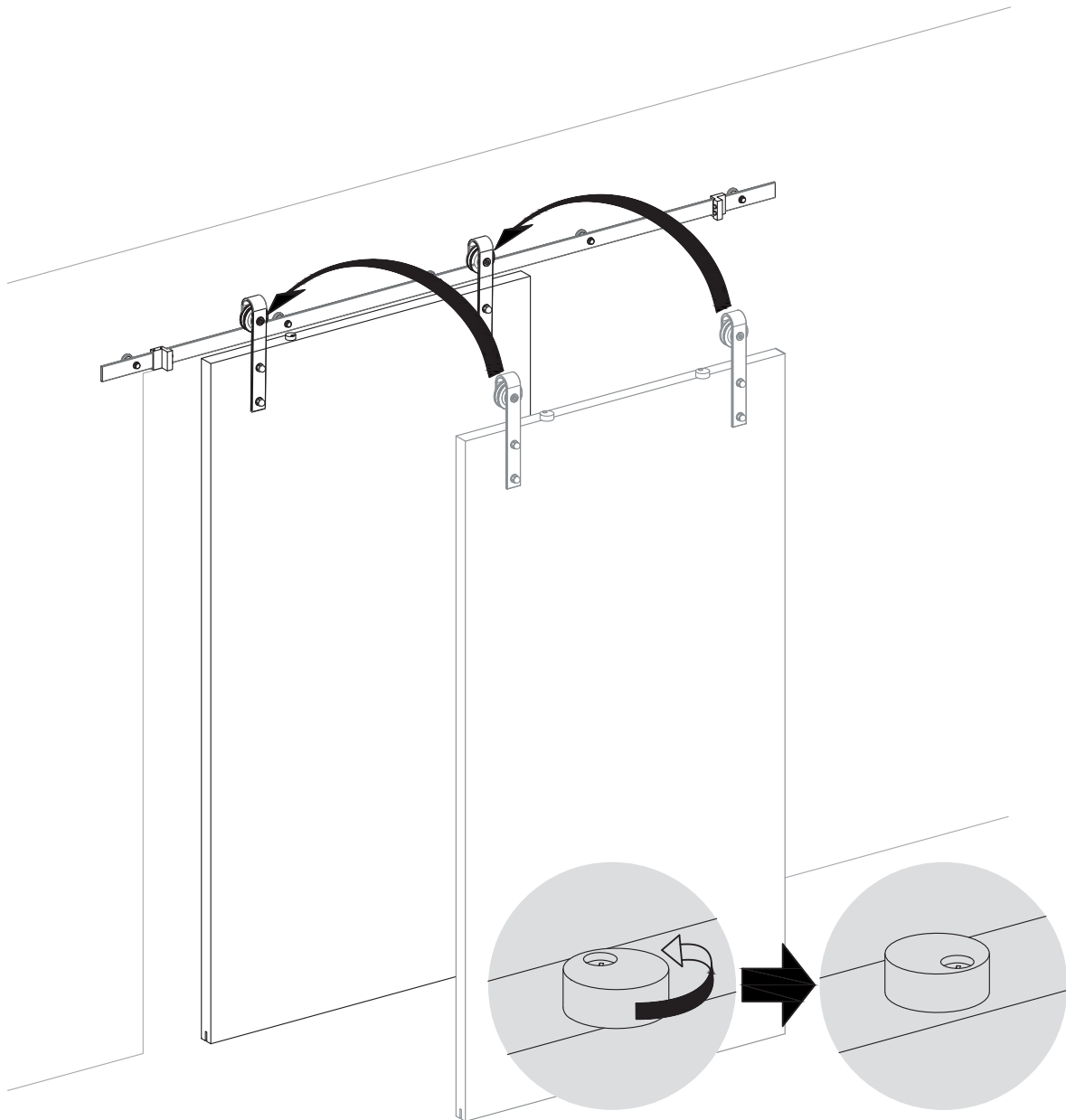
4

Anbringen der Sprungsicherung



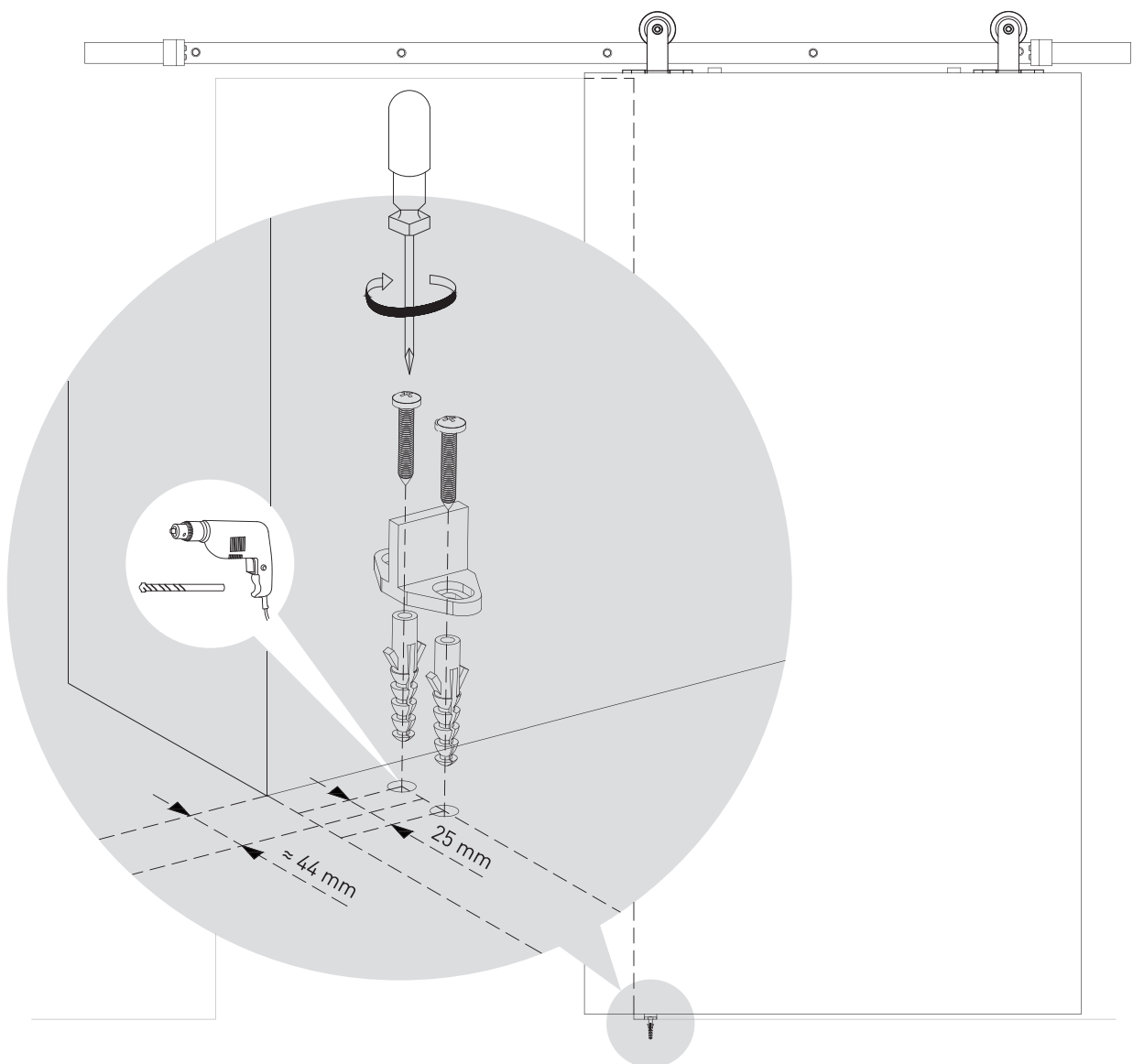
5

Tür einhängen & Sicherungen fixieren



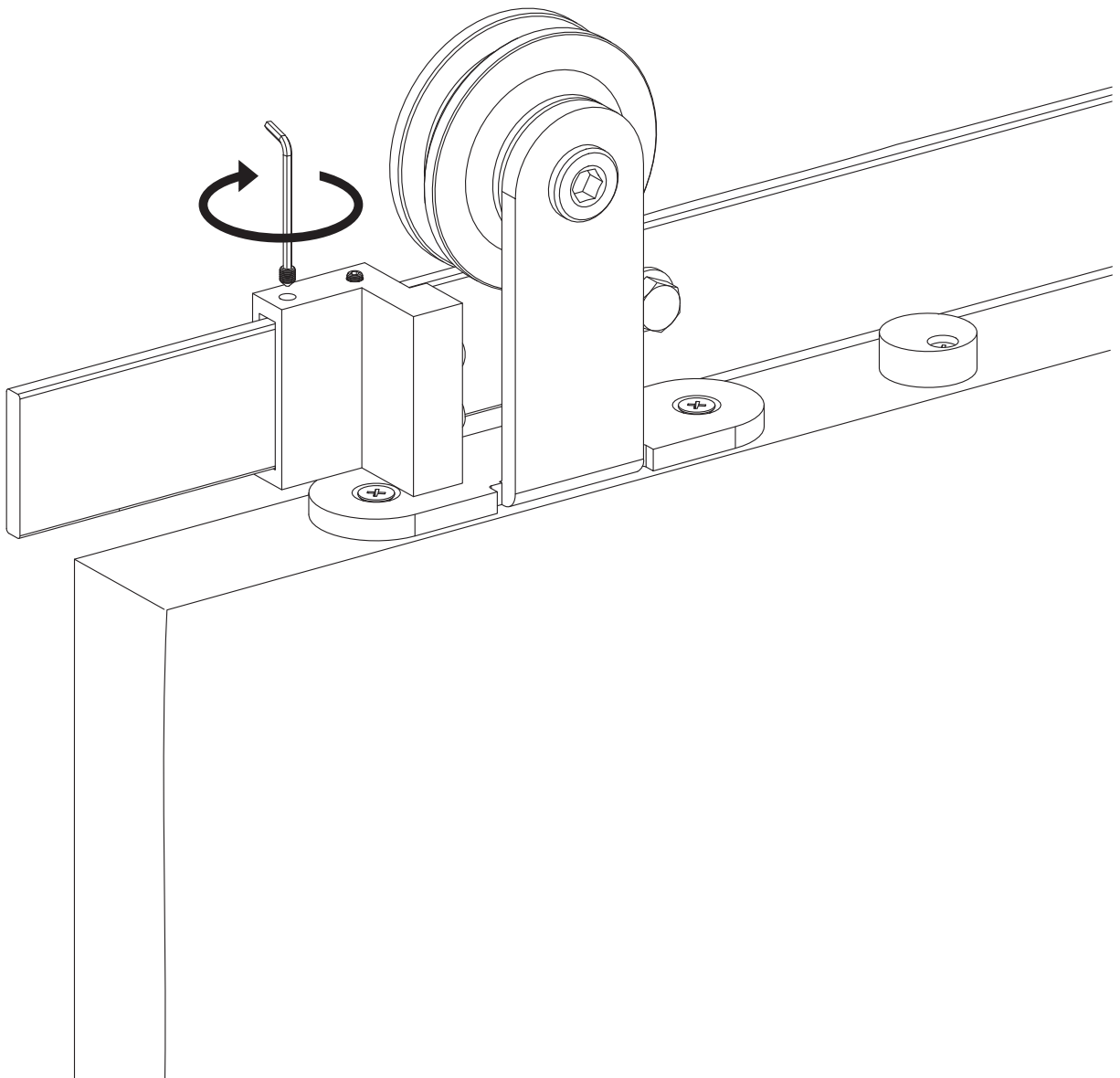
6

Anbringen der Bodenführung



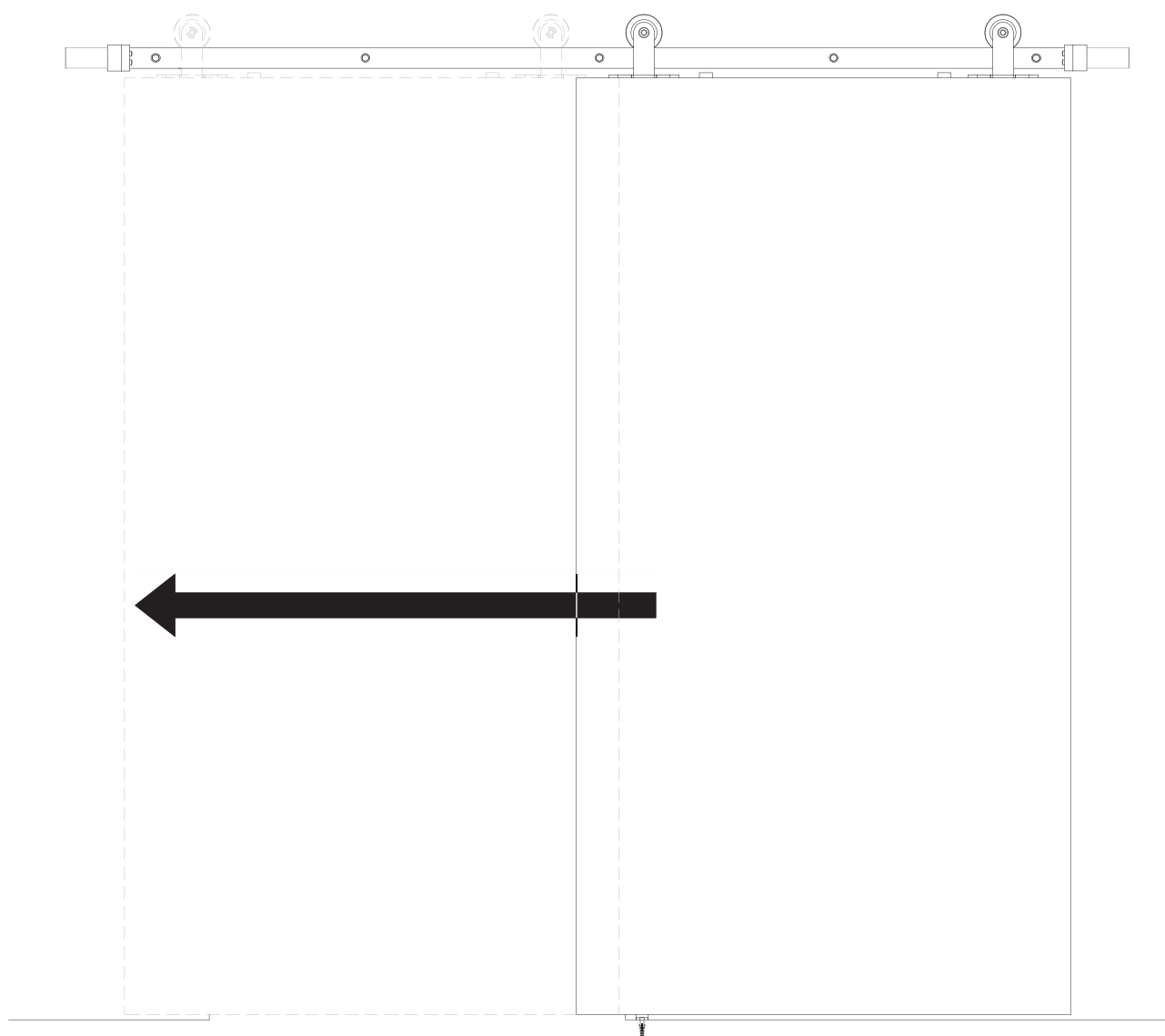
7

Arretierung des Anschlags



8

Freude haben





Lieben Dank, dass Du Dich für Natural Goods Berlin entschieden hast.
Zubehör, Erweiterungen oder Inspirationen für Dein Projekt findest Du ganz bestimmt bei uns im Shop unter:
naturalgoodsberlin.de

Falls Du Fragen oder Anregungen für uns hast, schreib uns bitte an:
bessermachen@naturalgoodsberlin.de

Diese Anleitung dient der Veranschaulichung und Erläuterung, welche Elemente auf welche Art und Weise verbunden werden. Es handelt sich um eine Installationsempfehlung.

Das System wird individuell in den verschiedensten Umgebungen montiert; Badezimmer, Wohnzimmer, Garagen und Scheunen. Die jeweiligen Abmessungen und optionales Zubehör, sollten vor der endgültigen Montage ausgemessen werden.

Alle Angaben in der Anleitung sind ohne Gewähr.