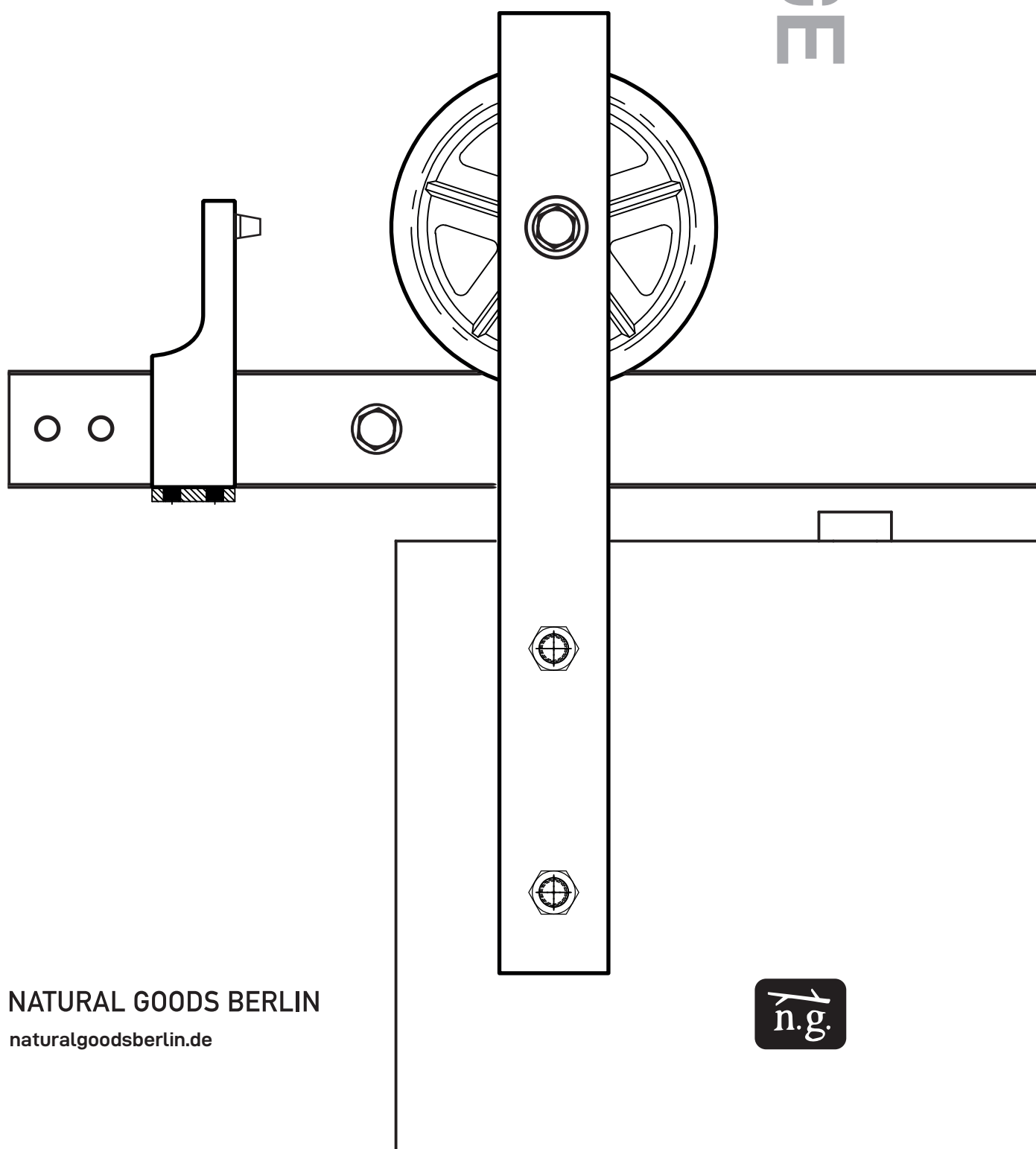


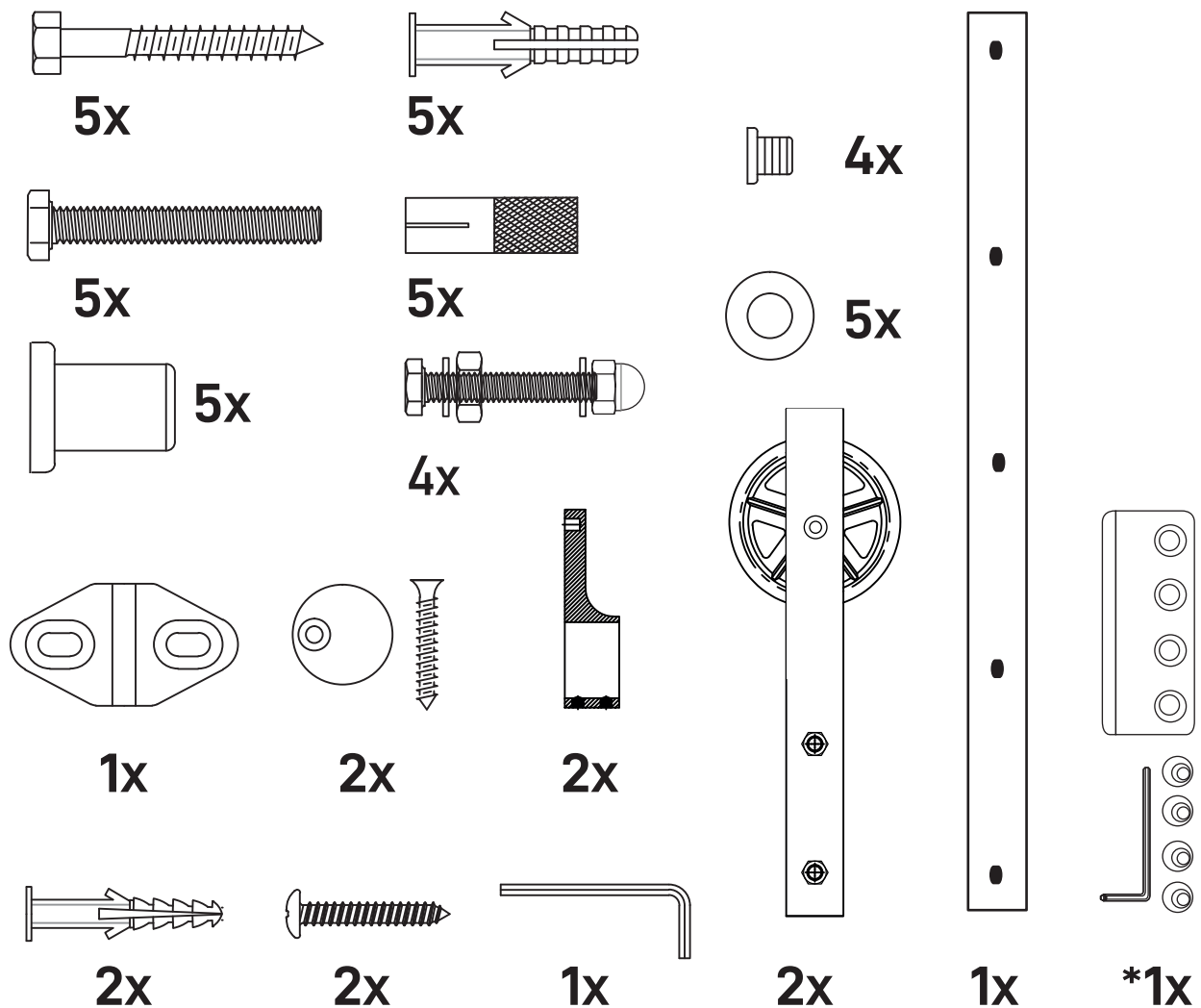
MODELL 0200/0400

SCHIEBETÜRSYSTEM

MONTAGE

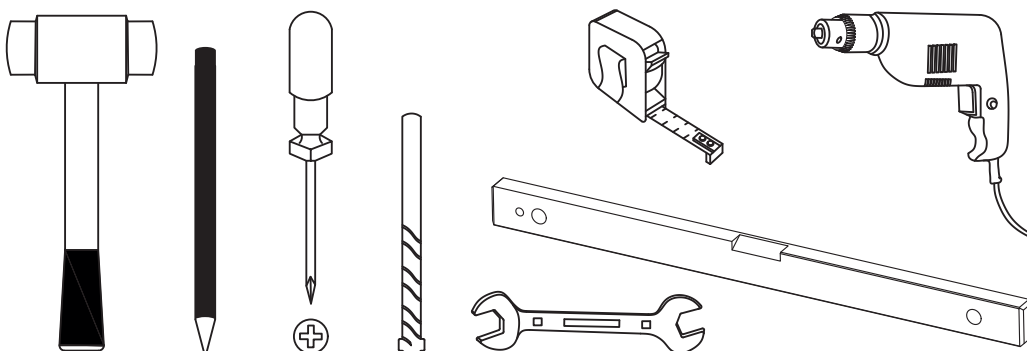


MODELL O200/*O400



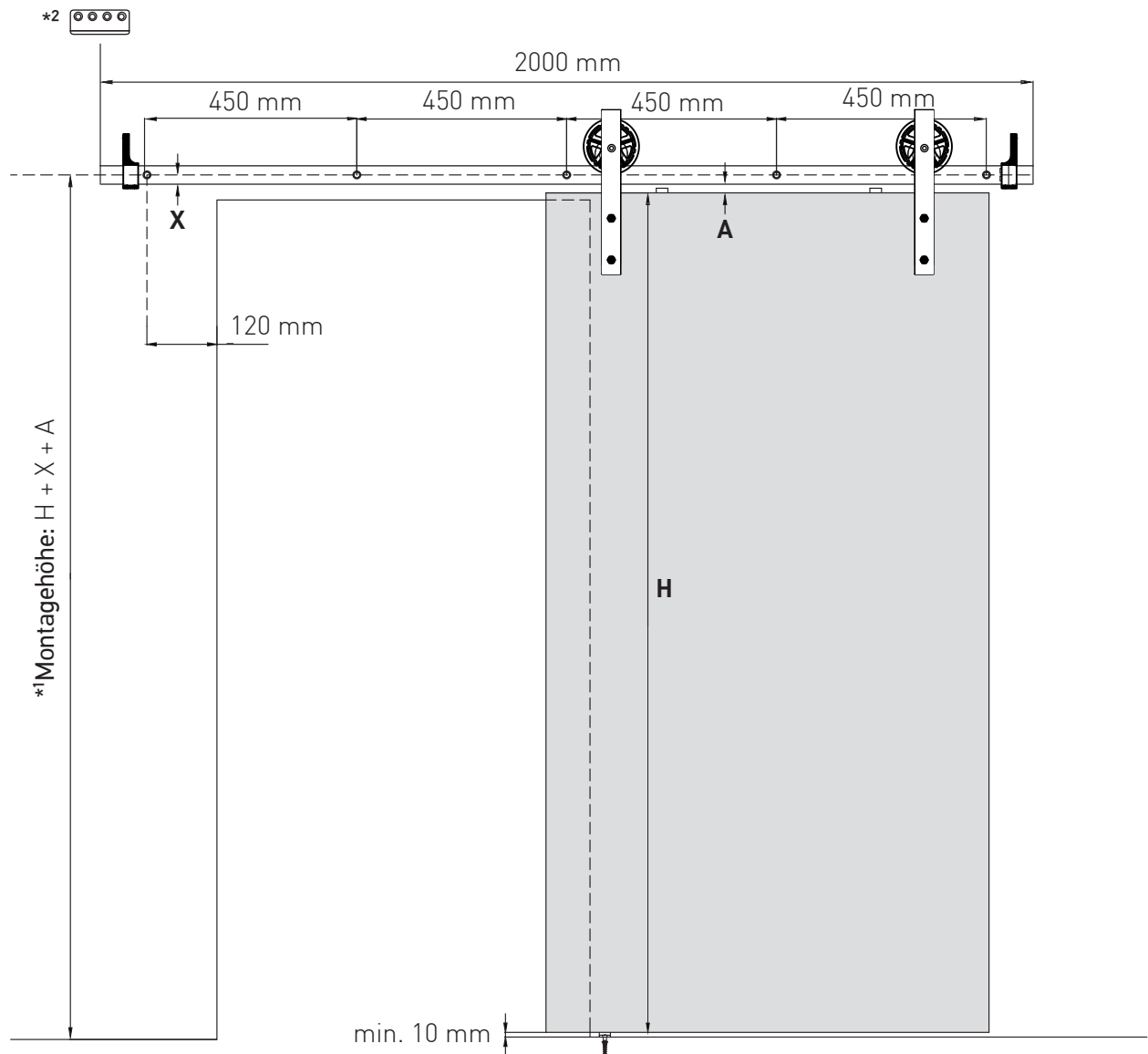
*MODELL O400 doppelte Anzahl aller Einzelteile + Connector

Benötigtes Werkzeug



MODELL 0200/0400

SCHIEBETÜRSYSTEM



*1 Höhe

H = Höhe der Tür

X = 20 mm (1/2 Führungsschiene)

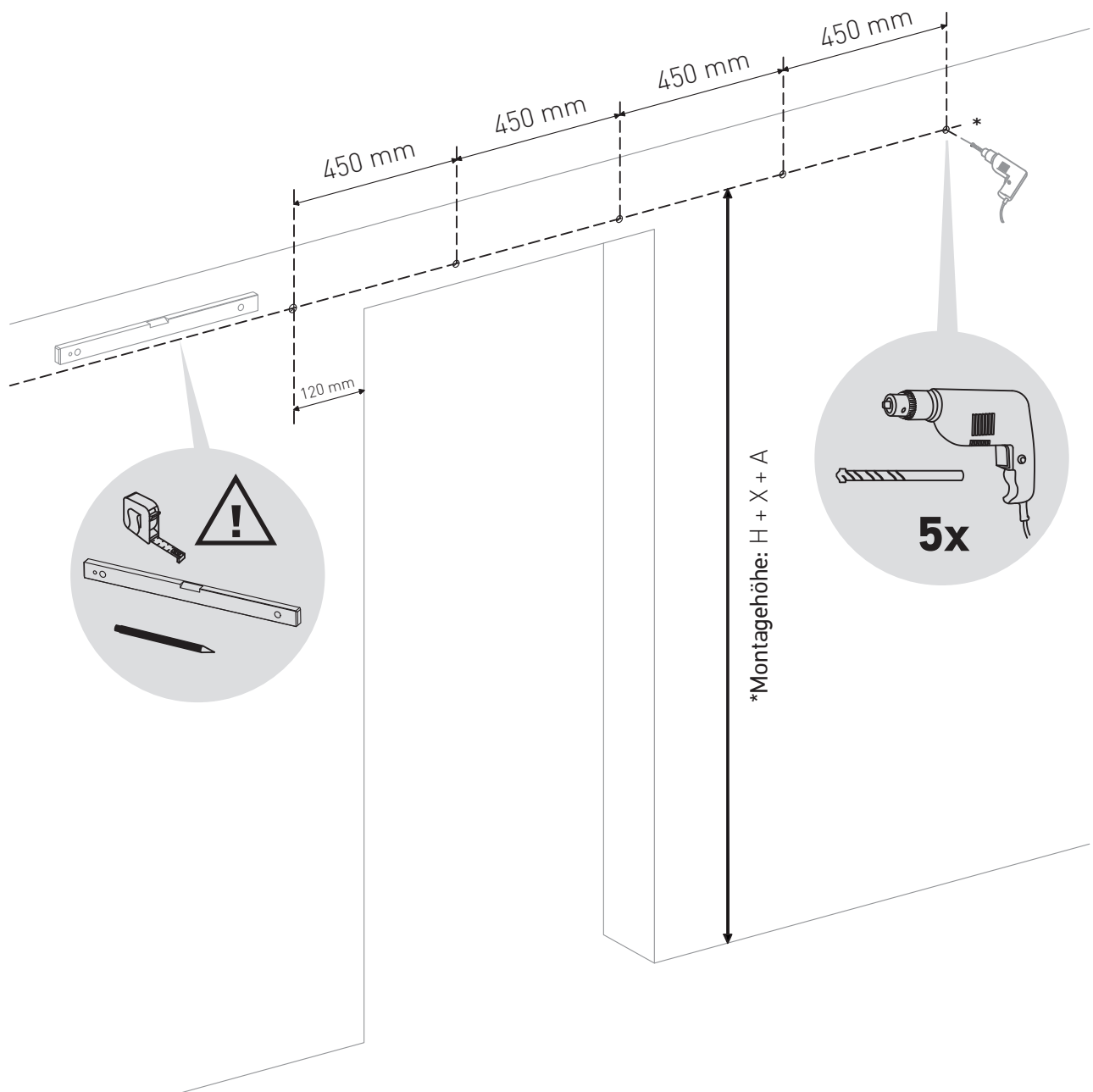
A = Abstand zwischen Tür und Führungsschiene

Bei Verwendung mit dem Schiebetürdämpfer SOFTCLOSE, sollte der Abstand "A" zwischen der Tür und der Führungsschiene maximal 15 mm betragen.

*2 **MODELL 0400** beide Laufschiene mittels Connector verbinden

1

Messen, Anzeichnen, Wandlöcher bohren



*1 Höhe

H = Höhe der Tür

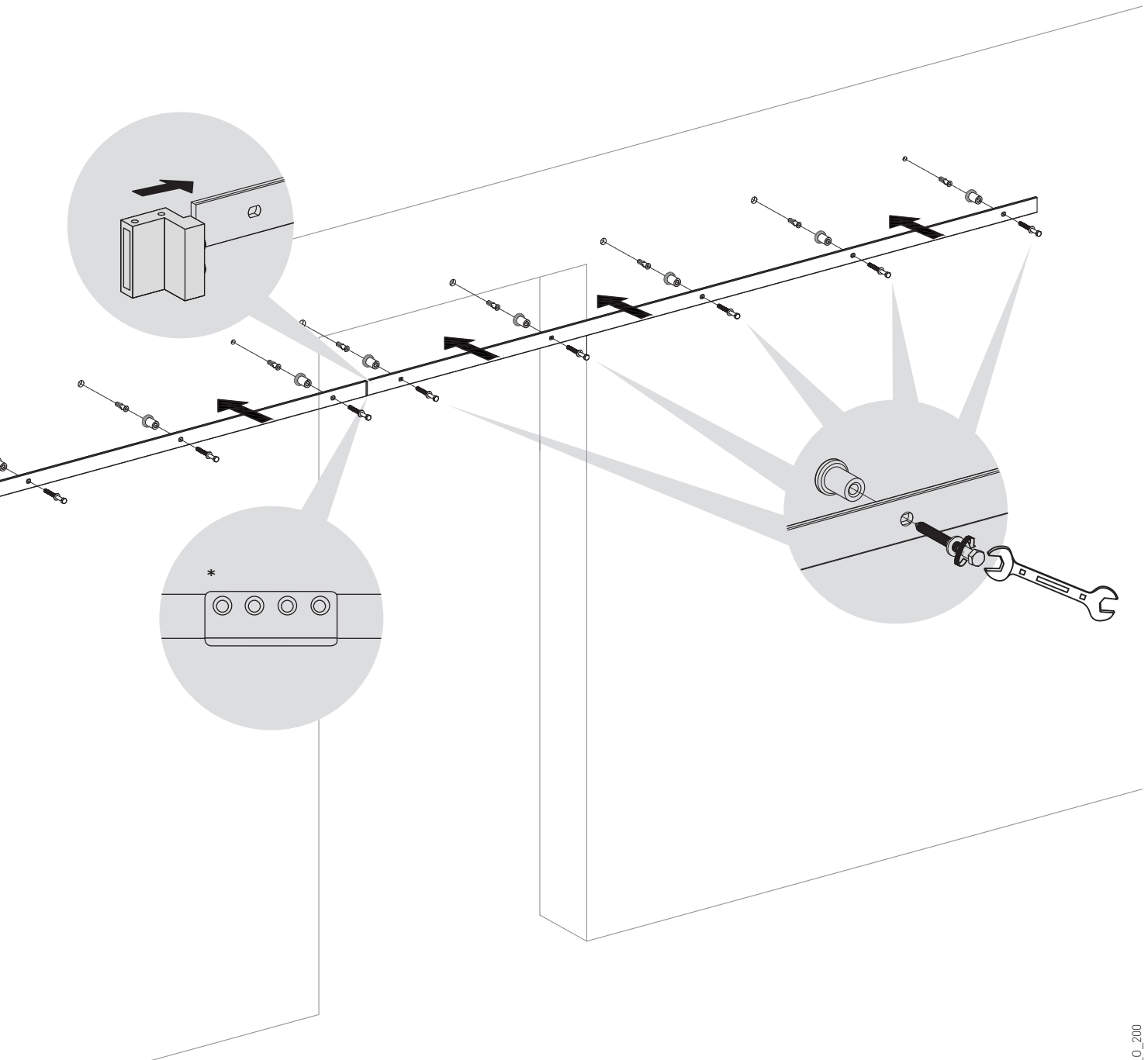
X = 20 mm (1/2 Führungsschiene)

A = Abstand zwischen Tür und Führungsschiene

***MODELL O400** Vorbohren von insgesamt 10 Löchern

2

Anschrauben der Führungsschiene

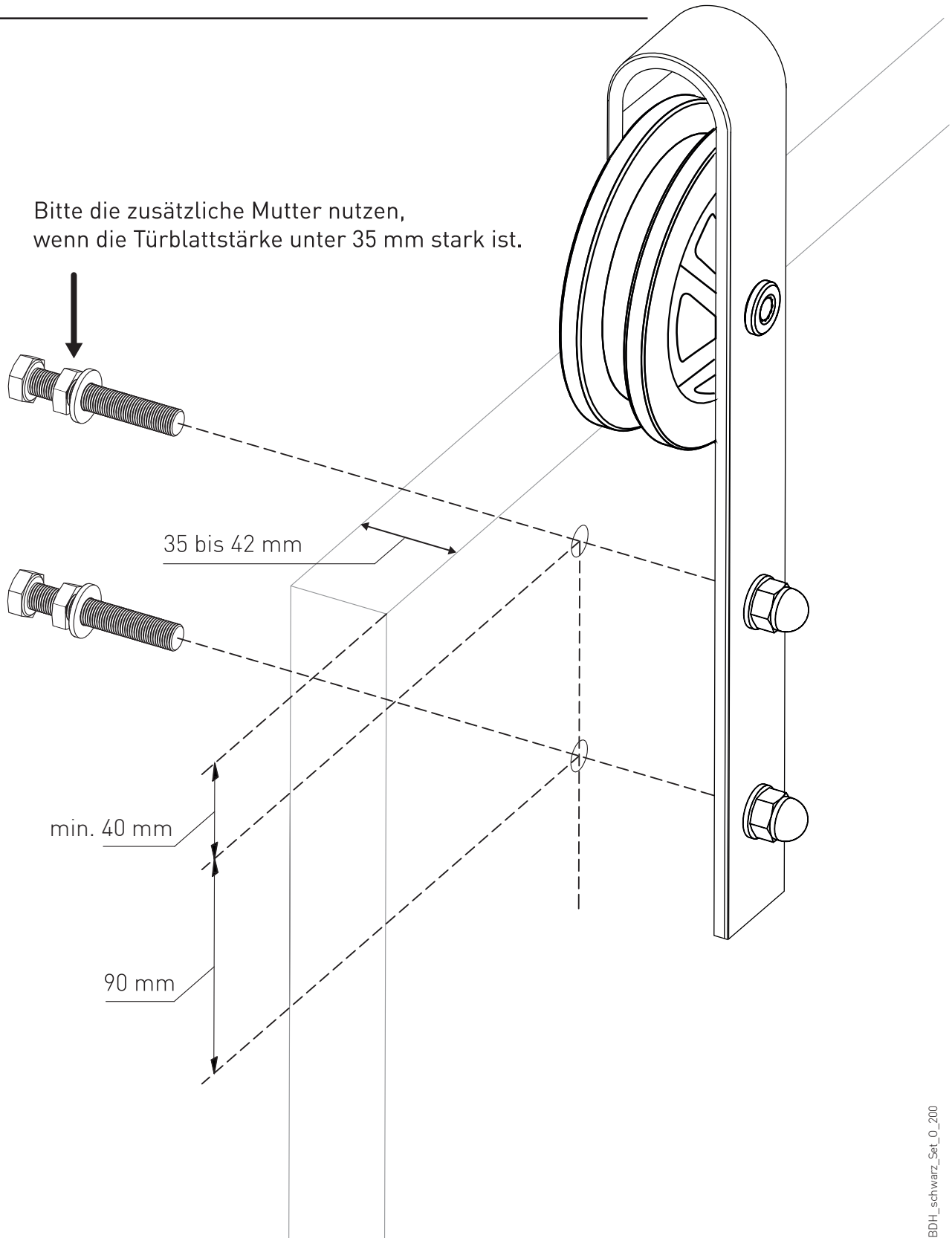


*MODELL O400

3

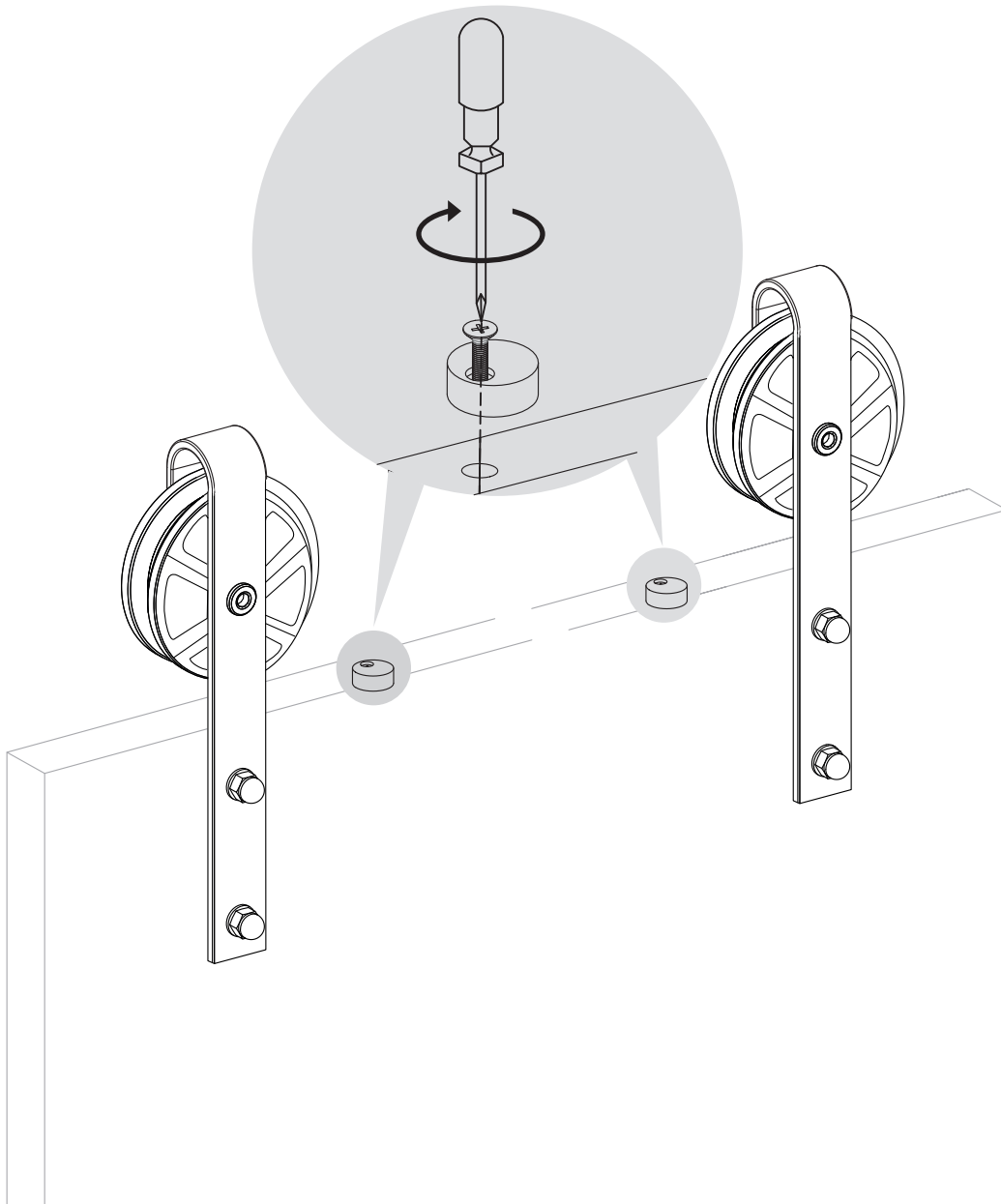
Anbringen der O-Aufhängung

Bitte die zusätzliche Mutter nutzen,
wenn die Türblattstärke unter 35 mm stark ist.



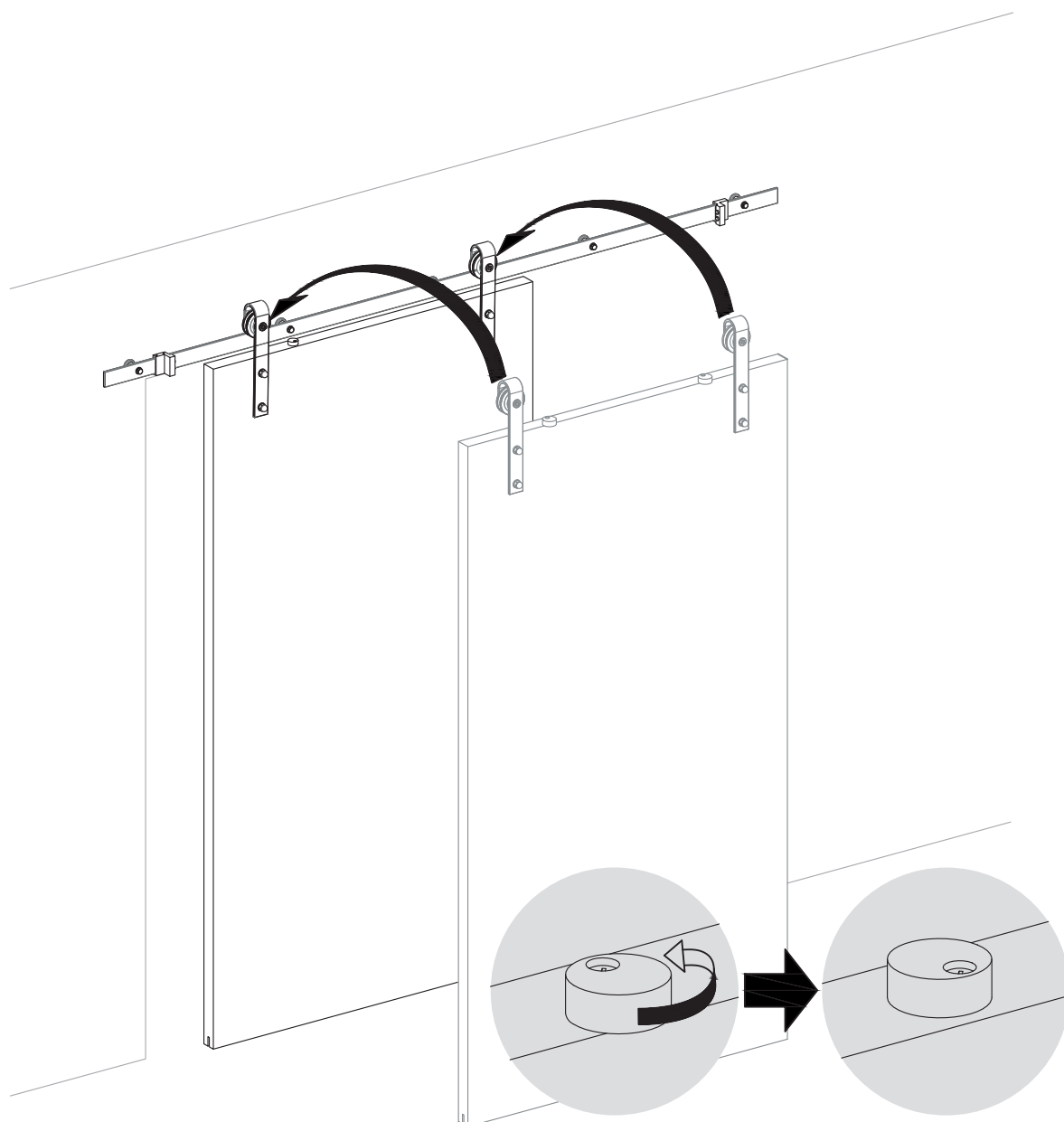
4

Anbringen der Sprungsicherung



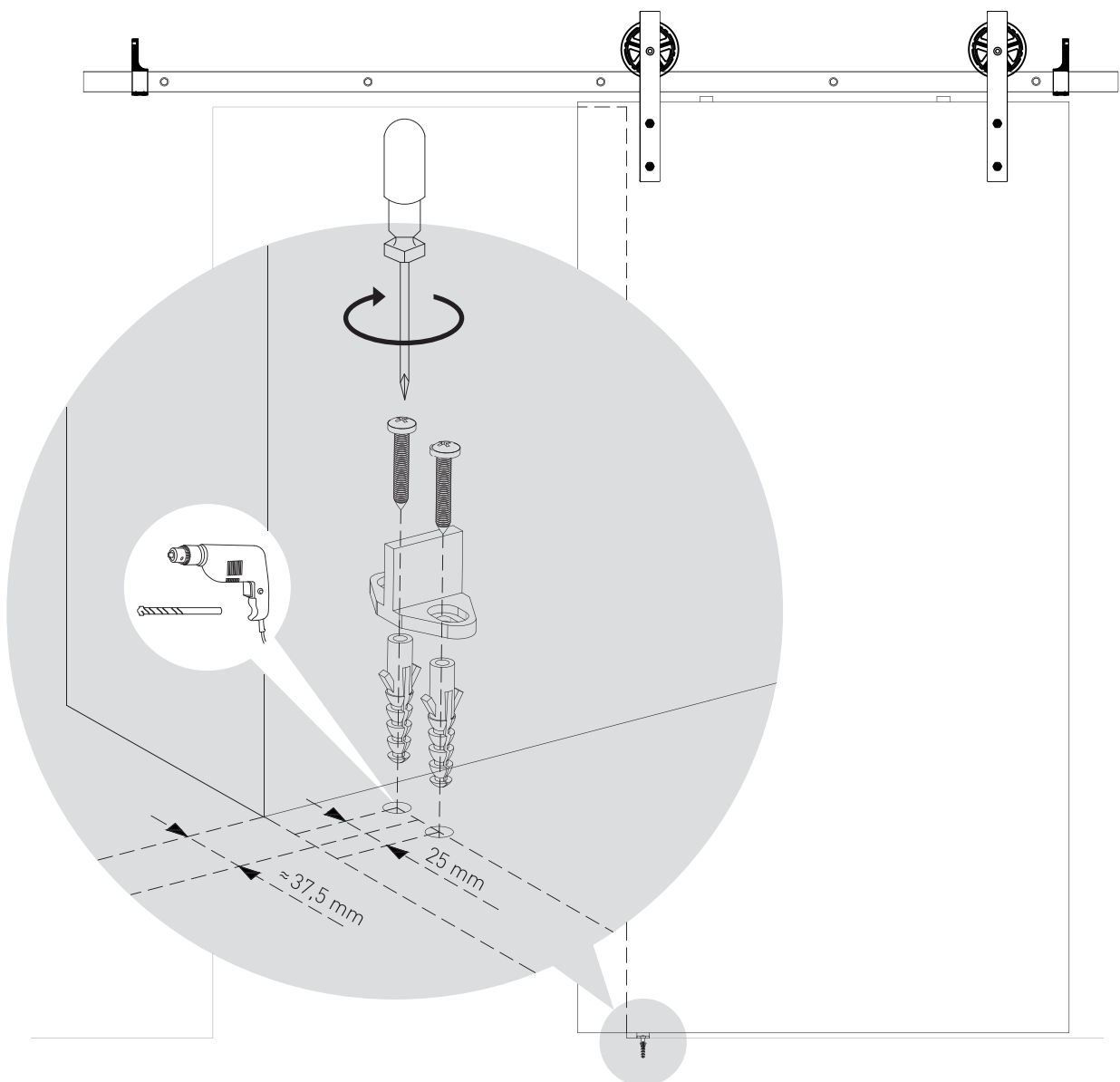
5

Tür einhängen & Sicherungen fixieren



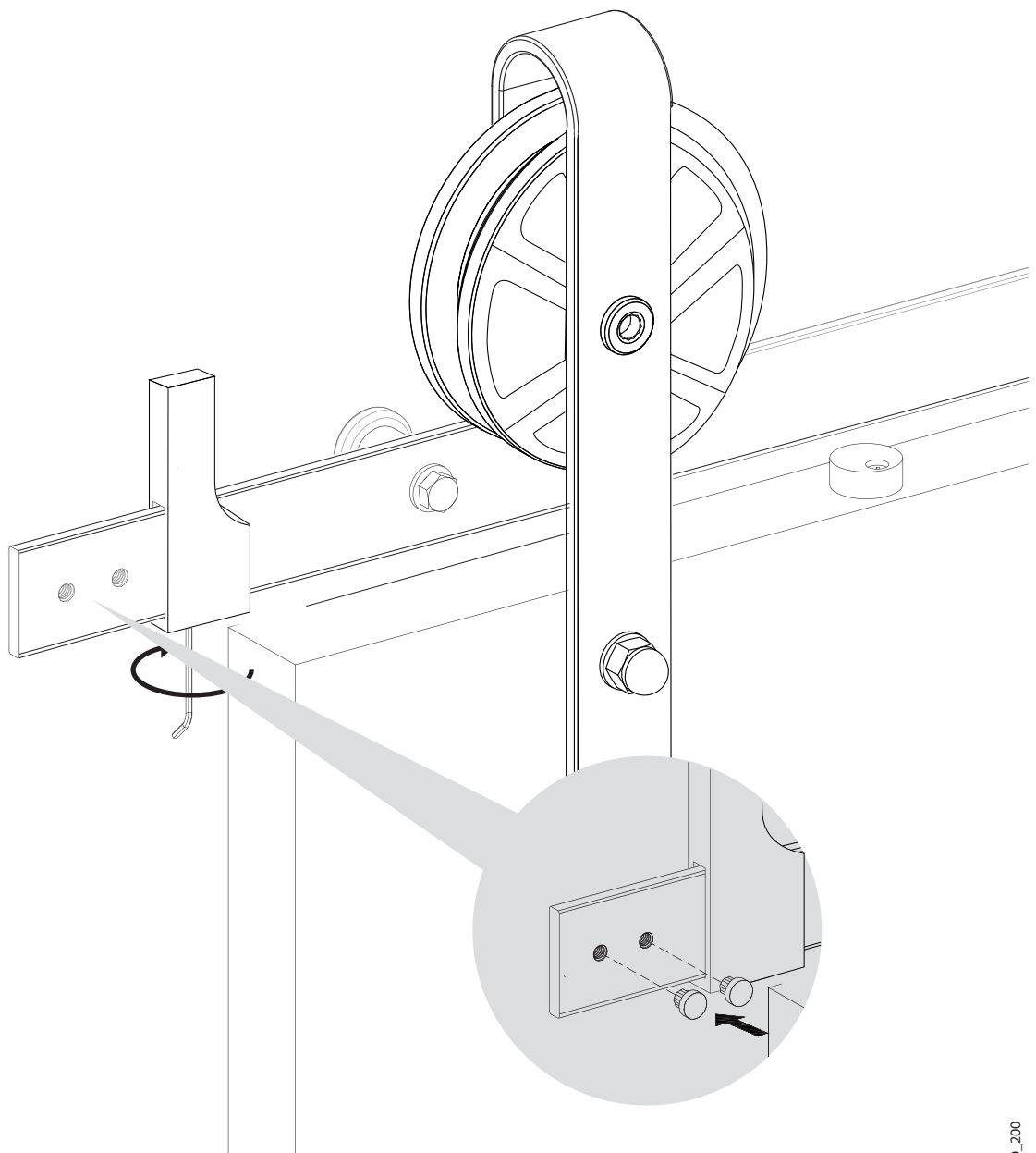
6

Anbringen der Bodenführung



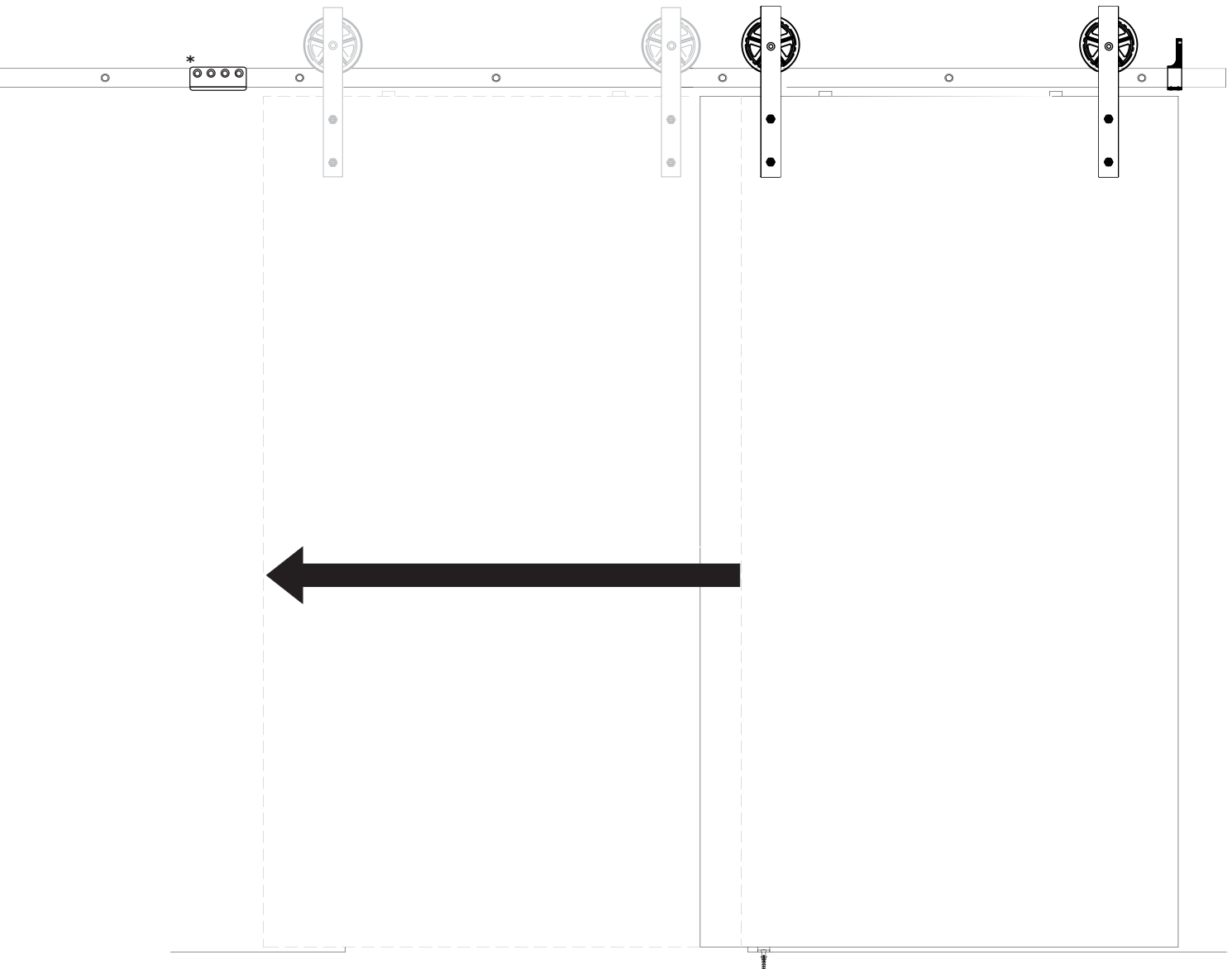
7

Arretierung des Anschlags



8

Freude haben



*MODELL O400



Lieben Dank, dass Du Dich für Natural Goods Berlin entschieden hast.
Zubehör, Erweiterungen oder Inspirationen für Dein Projekt findest Du ganz bestimmt bei uns im Shop unter:
naturalgoodsberlin.de

Falls Du Fragen oder Anregungen für uns hast, schreib uns bitte an:
bessermachen@naturalgoodsberlin.de

Diese Anleitung dient der Veranschaulichung und Erläuterung, welche Elemente auf welche Art und Weise verbunden werden. Es handelt sich um eine Installationsempfehlung.
Das System wird individuell in den verschiedensten Umgebungen montiert; Badezimmer, Wohnzimmer, Garagen und Scheunen. Die jeweiligen Abmessungen und optionales Zubehör, sollten vor der endgültigen Montage ausgemessen werden.

Alle Angaben in der Anleitung sind ohne Gewähr.

© NATURAL GOODS BERLIN