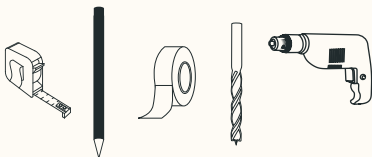


REGALRAHMEN

Regalboden EICHE - Passend zu allen Regalhaltern

Benötigtes Werkzeug



Benötigtes Material



Schrauben 6mm x Brettstärke
Gibt es bei uns im Webshop

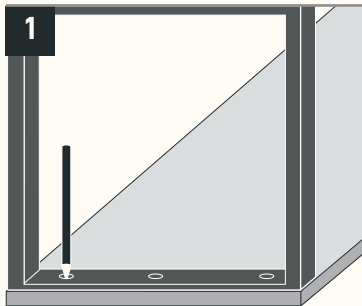
VIEL SPASS 😍

Wenn Du Hilfe beim Aufbau benötigst, dann wende Dich gern an unseren Expertenservice: support@naturalgoodsberlin.de

NATURAL GOODS BERLIN

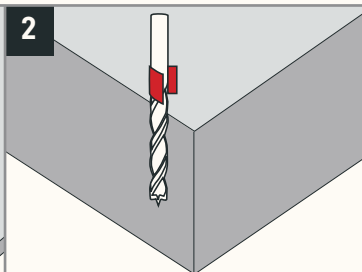
naturalgoodsberlin.de | + 49 (0) 33397 647330

n.g.



Unsere Empfehlung

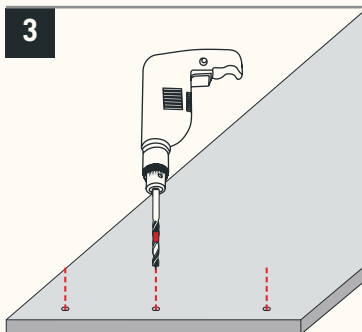
- Regalrahmen am Brett ausrichten
- Mit Bleistift Löcher vorzeichnen



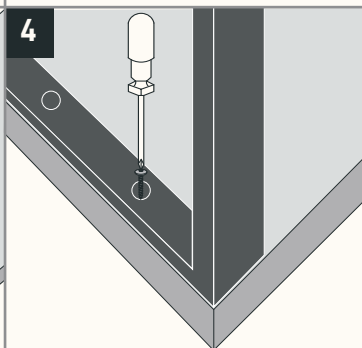
Durchmesser beachten

Bohrer abhängig von Material und Schrauben wählen.

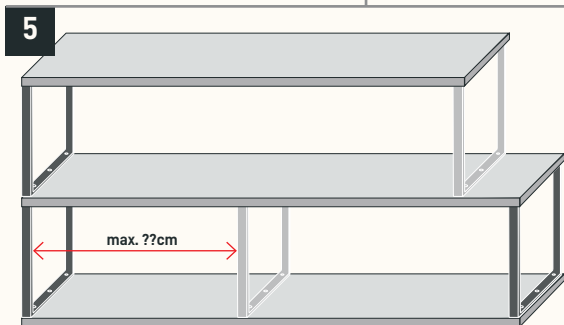
- Bohrer an das Regalbrett halten
- Bohrtiefe mit Tape am Bohrer markieren



- Löcher mit passendem Durchmesser bohren



- Mit Schraubendreher oder Akkuschauber die Schrauben gut festziehen



- Kombiniere und erweitere die Regalrahmen und erstelle Dein individuelles Regal
- Durch die versetzten Löcher ist eine bündige Montage möglich

PERFEKT! 🎉

Wir sind ein junges Unternehmen und freuen uns über Deine positiven Bewertungen, Anregungen und Erfahrungen.



@naturalgoodsberlin

Teile Dein DIY-Projekt und sei Anderen eine Inspiration.

