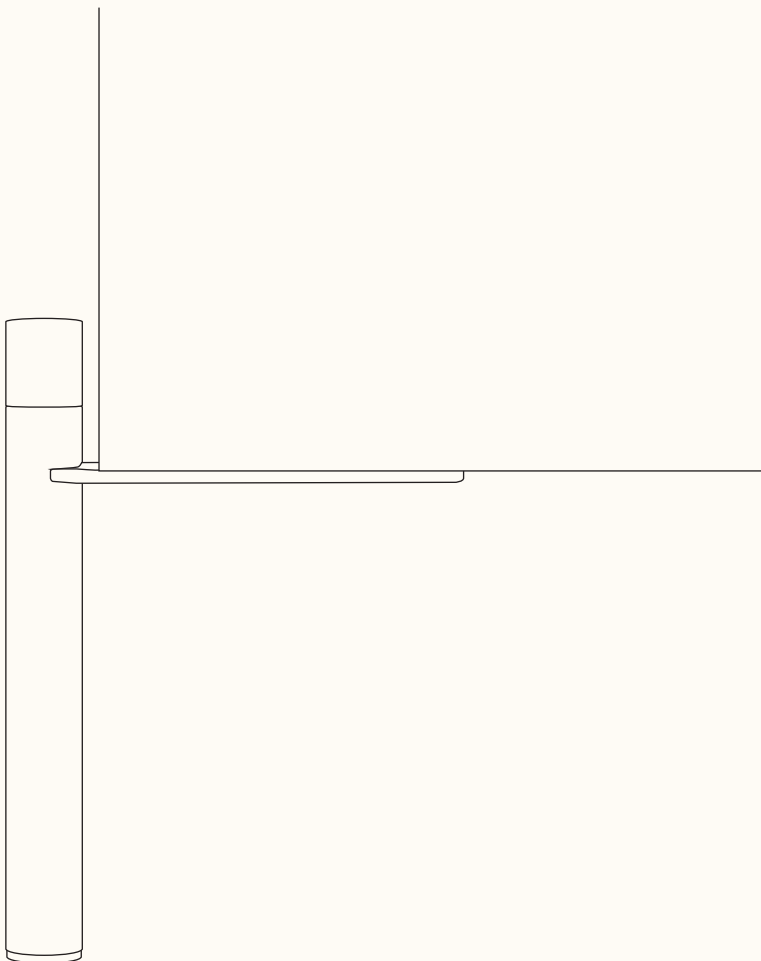


# OUTSTANDING

## Möbelbeine



**VIEL SPASS** 🥰

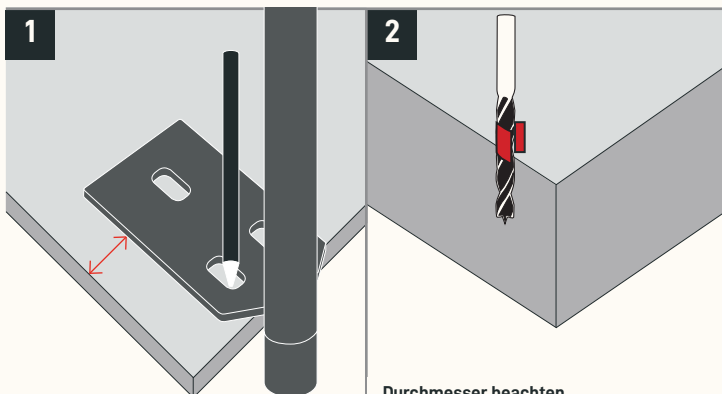
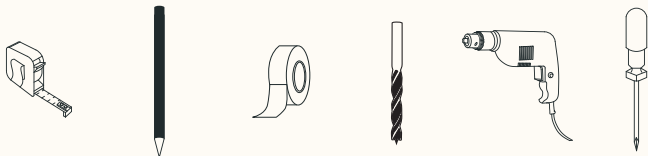
Wenn Du Hilfe beim Aufbau benötigst, dann wende Dich gern an unseren Expertenservice: [support@naturalgoodsberlin.de](mailto:support@naturalgoodsberlin.de)

**NATURAL GOODS BERLIN**

naturalgoodsberlin.de | + 49 (0) 33397 647330

n.g.

## Benötigtes Werkzeug

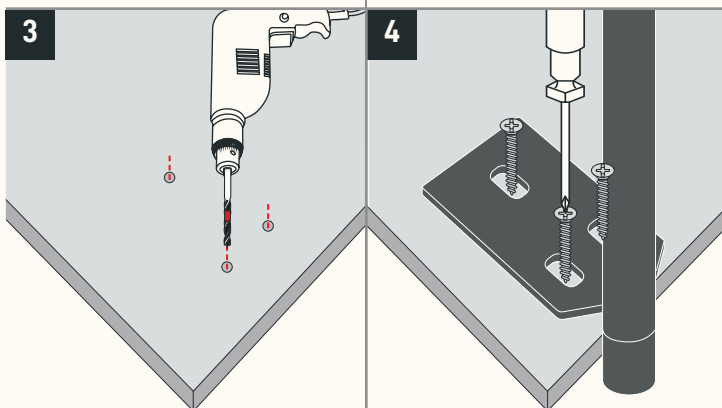


### Unsere Empfehlung

- 5 – 10mm Abstand zur Möbelkante einhalten
- Mit Bleistift Löcher vorzeichnen

### Durchmesser beachten

- 2 – 3mm vorbohren je nach Holzart
- Bohrer an die Möbelplatte halten
- Bohrtiefe mit Tape am Bohrer markieren



- Löcher mit passenden Durchmesser bohren

- Mit Schraubendreher oder Akkuschauber die Schrauben gut festziehen

# PERFEKT!



Wir sind ein junges Unternehmen und freuen uns über Deine positiven Bewertungen, Anregungen und Erfahrungen.



@naturalgoodsberlin

Teile Dein DIY-Projekt und sei Anderen eine Inspiration.

