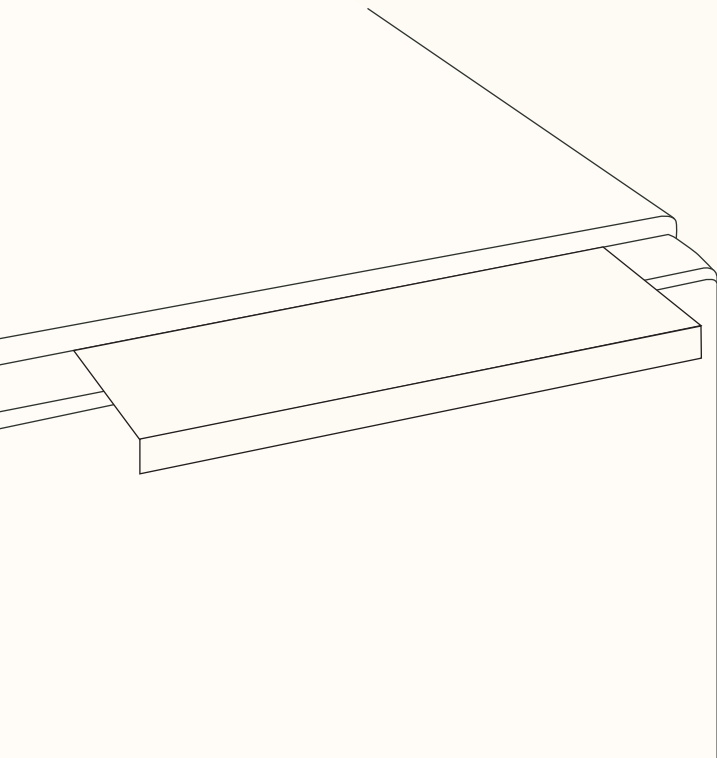
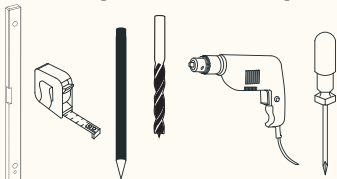


MÖBELGRIFF KNICK



Benötigtes Werkzeug



Montage-Set



VIEL SPASS 😍

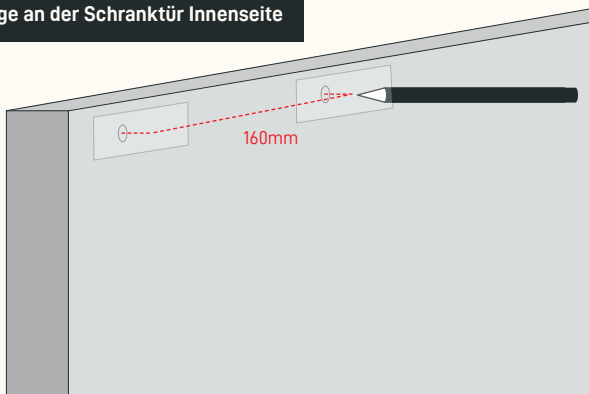
Wenn Du Hilfe beim Aufbau benötigst, dann wende Dich gern an unseren Expertenservice: support@naturalgoodsberlin.de

NATURAL GOODS BERLIN

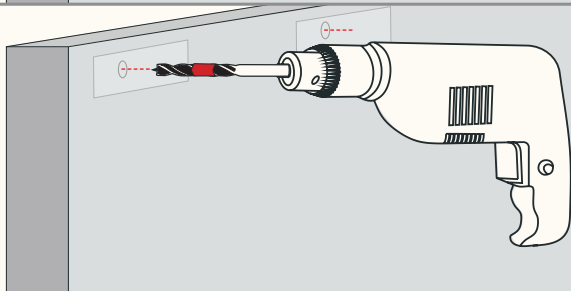
naturalgoodsberlin.de | +49 33397 647330

n.g.

1 Montage an der Schranktür Innenseite



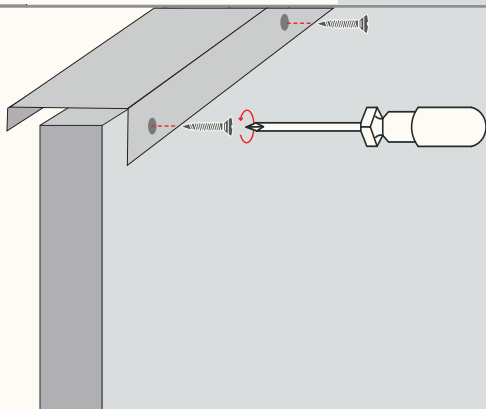
2



Bohrrichtung beachten

- bei Hartholz mit 3mm Bohrer ca. 10mm tief vorbohren
- in die Schranktür von **hinten bohren (nicht durchbohren!)**
- **Expertentipp:** Kreppband drüber kleben

3



PERFEKT!



Wir sind ein junges Unternehmen und freuen uns über Deine positiven Bewertungen, Anregungen und Erfahrungen.



@naturalgoodsberlin

Teile Dein DIY-Projekt und sei Anderen eine Inspiration.

n.g.