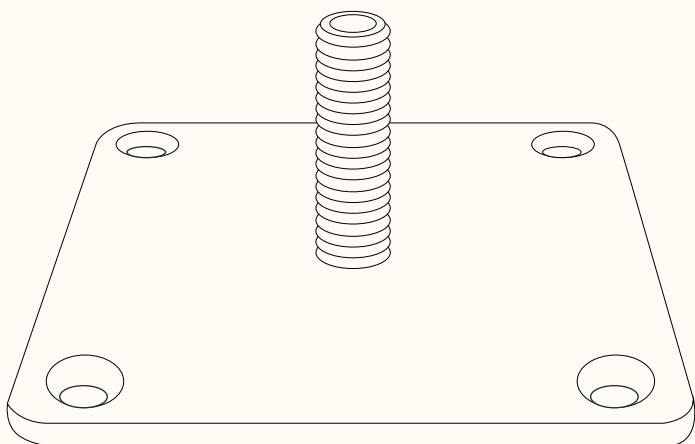


M8 MONTAGEPLATTE

Adapterplatte für FUSION Legs



VIEL SPASS 🥰

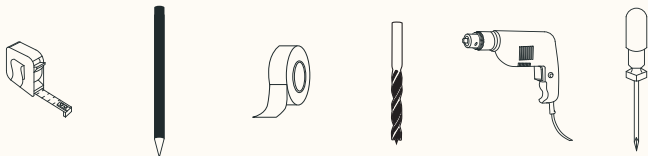
Wenn Du Hilfe beim Aufbau benötigst, dann wende Dich gern an unseren Expertenservice: support@naturalgoodsberlin.de

NATURAL GOODS BERLIN

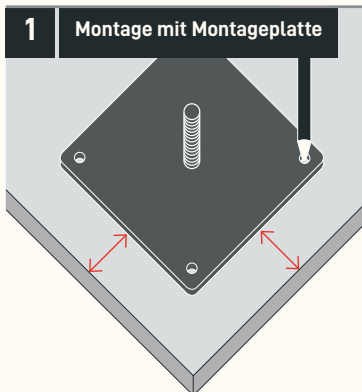
naturalgoodsberlin.de | +49 33397 647330



Benötigtes Werkzeug



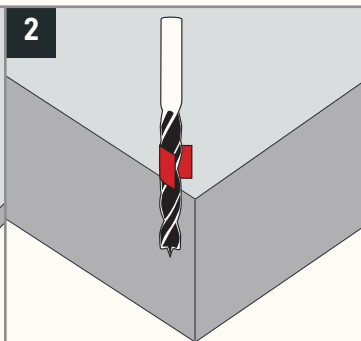
1 Montage mit Montageplatte



Unsere Empfehlung

- 5 – 10mm Abstand zur Kante einhalten
- Mit Bleistift Löcher vorzeichnen

2

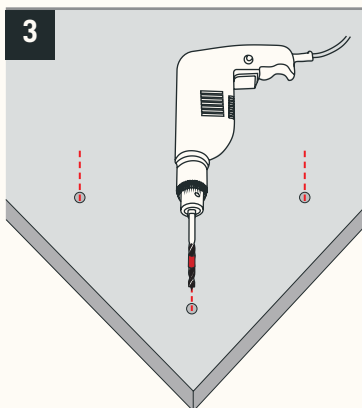


Durchmesser beachten

2 – 3mm vorbohren je nach Holzart

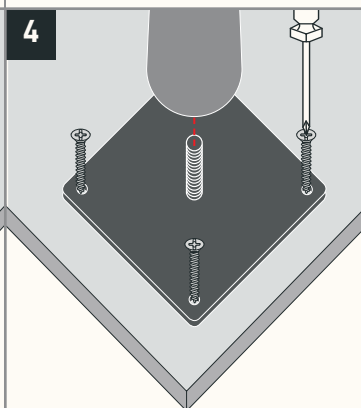
- Bohrer an die Stärke des Brettes anpassen
- Bohrtiefe mit Tape am Bohrer markieren

3



- Löcher mit passenden Durchmesser bohren

4



- Mit Schraubendreher oder Akkuschauber die Schrauben gut festziehen

PERFEKT!



Wir sind ein junges Unternehmen und freuen uns über Deine positiven Bewertungen, Anregungen und Erfahrungen.



@naturalgoodsberlin

Teile Dein DIY-Projekt und sei Anderen eine Inspiration.

