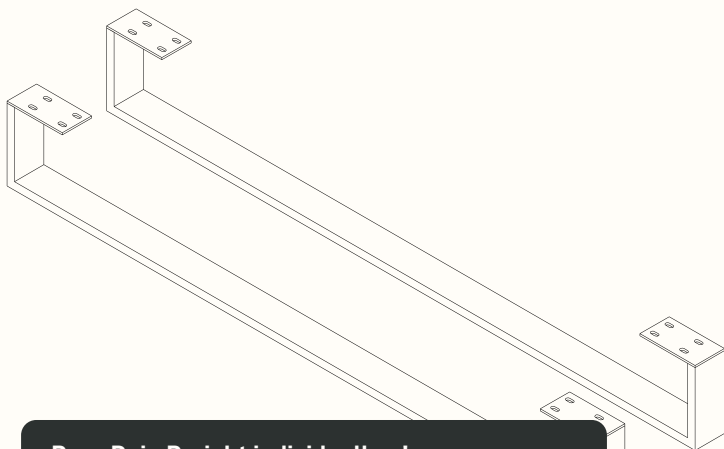


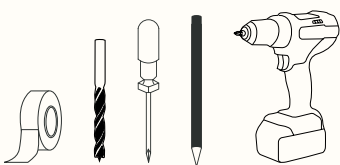
BETTKUFEN RECHTECK



Pass Dein Projekt individuell an!

Erweiterungen und Zubehör findest Du unter:
naturalgoodsberlin.de/collections/accessoires

Benötigtes Werkzeug



Benötigtes Material



16 Tellerkopfschrauben



16 Unterlegscheiben

Tellerkopfschrauben und Unterlegscheiben **gibt es bei uns im Webshop**

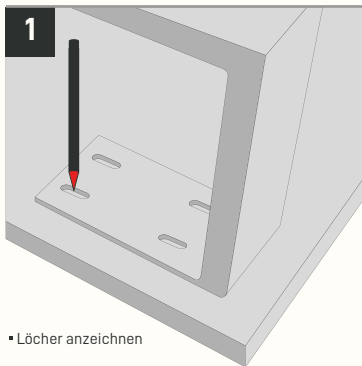
VIEL SPASS 😊

Wenn Du Hilfe beim Aufbau benötigst, dann wende Dich gern an unseren Expertenservice: support@naturalgoodsberlin.de

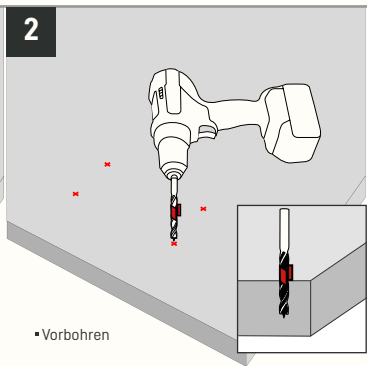
NATURAL GOODS BERLIN

naturalgoodsberlin.de | +49 33397 647330

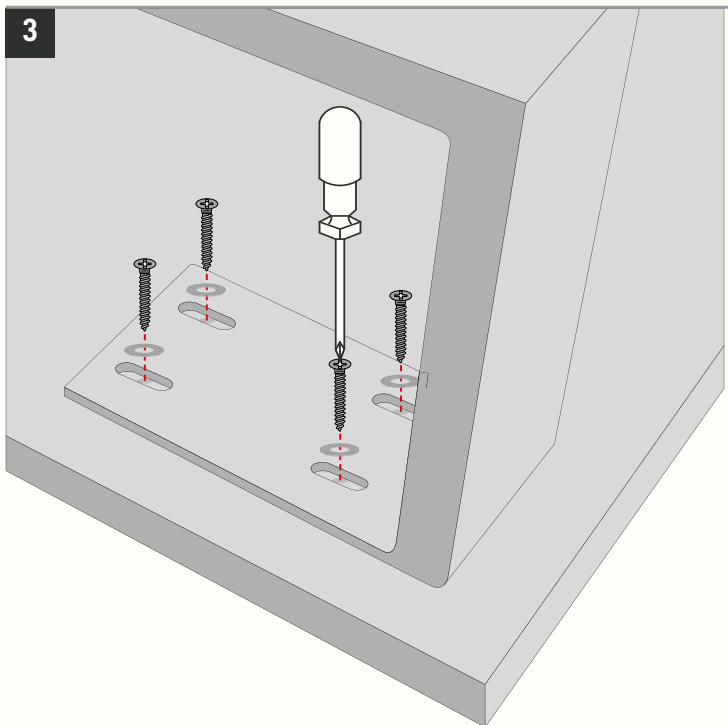
n.g.



▪ Löcher anzeichnen



▪ Vorbohren



▪ Festschrauben und Schritt 1 & 2 für die andere Seite und die andere Bettkufe wiederholen

PERFEKT! 🎉

Wir sind ein junges Unternehmen und freuen uns über Deine positiven Bewertungen, Anregungen und Erfahrungen.



@naturalgoodsberlin

Teile Dein DIY-Projekt und sei Anderen eine Inspiration.

