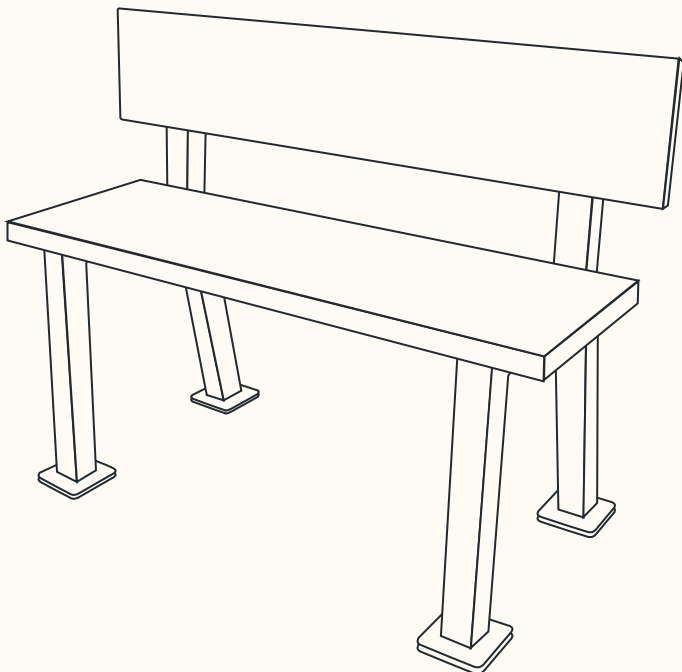


h-FORM

Bankgestell



Benötigtes Werkzeug



VIEL SPASS 😍

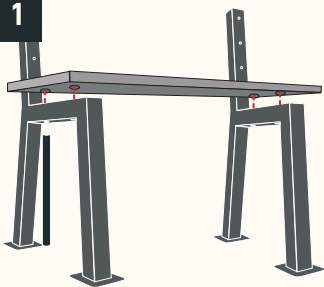
Wenn Du Hilfe beim Aufbau benötigst, dann wende Dich gern an unseren Expertenservice: support@naturalgoodsberlin.de

NATURAL GOODS BERLIN

naturalgoodsberlin.de | + 49 (0) 33397 647330

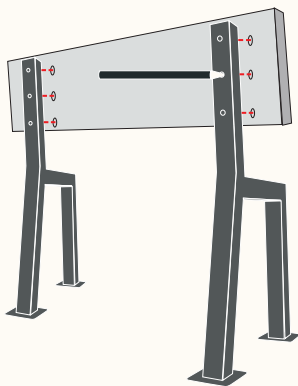


1

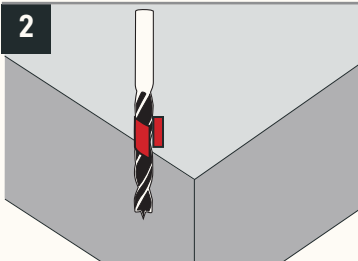


Unsere Empfehlung

- Gestell und Bankbohle ausrichten
- Mit Bleistift Löcher vorzeichnen



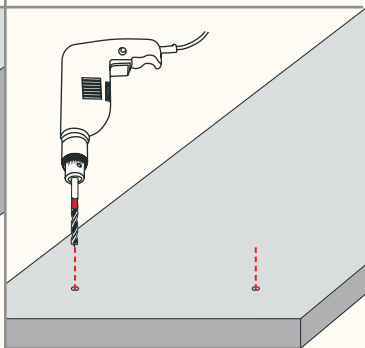
2



Durchmesser beachten

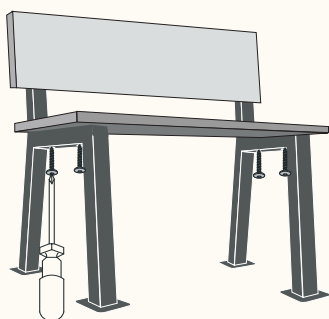
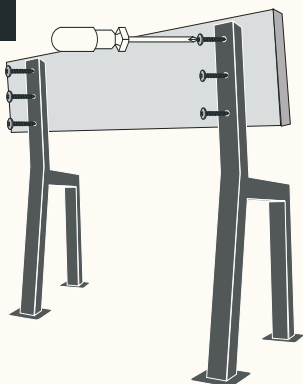
Bohrer abhängig von Material und Schrauben wählen.

- Bohrer an die Platten halten
- Bohrtiefe mit Tape am Bohrer markieren



- Löcher mit passendem Durchmesser bohren

3



- Mit Schraubendreher oder Akkuschauber die Schrauben gut festziehen

PERFEKT! 🥳

Wir sind ein junges Unternehmen und freuen uns über Deine positiven Bewertungen, Anregungen und Erfahrungen.



@naturalgoodsberlin

Teile Dein DIY-Projekt und sei Anderen eine Inspiration.

