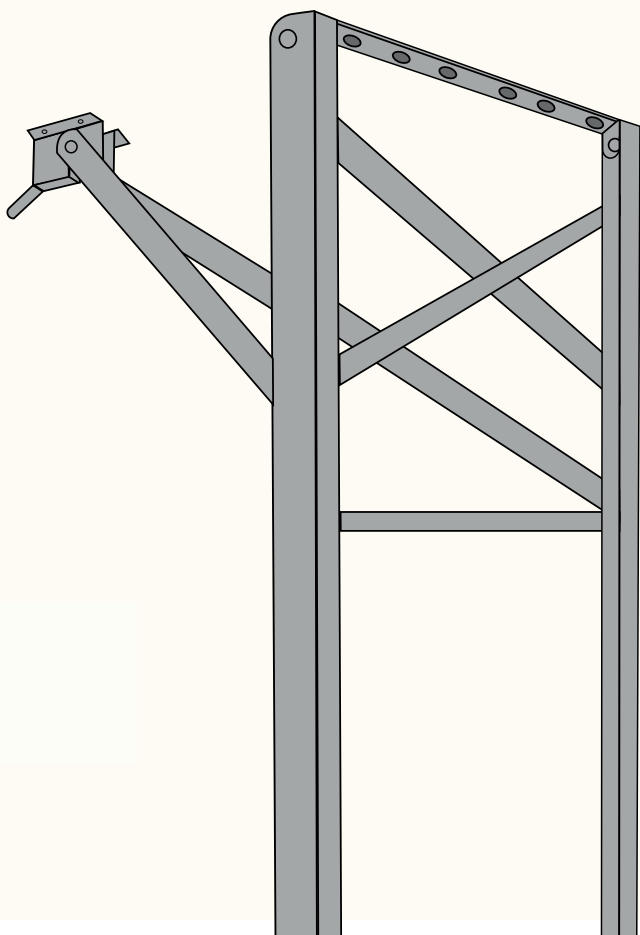


MÖBELGESTELL BIERZELT



VIEL SPASS 😊

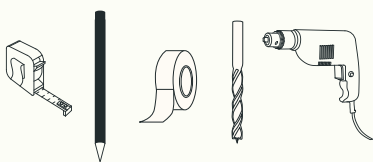
Wenn Du Hilfe beim Aufbau benötigst, dann wende Dich gern an unseren Expertenservice: support@naturalgoodsberlin.de

NATURAL GOODS BERLIN

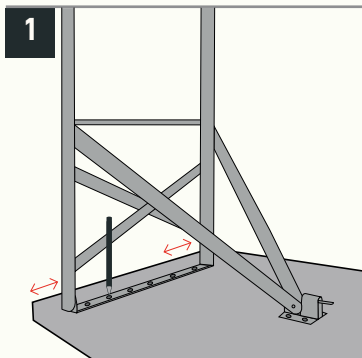
naturalgoodsberlin.de | + 49 (0) 33397 647330

n.g.

Benötigtes Werkzeug

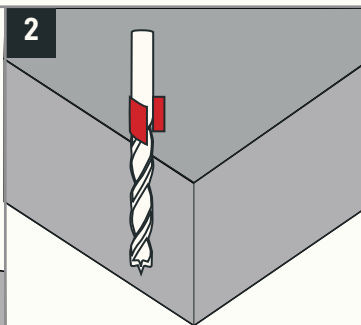


Im Paket enthalten



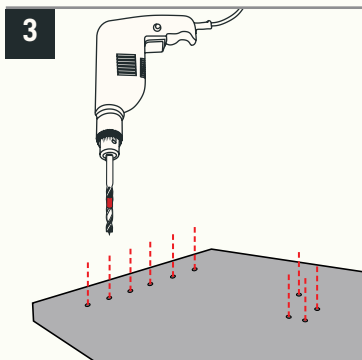
Unsere Empfehlung

- Das Gestell an die Tischplatte anbringen
- Mit Bleistift Löcher auf der Tischplatte vorzeichnen

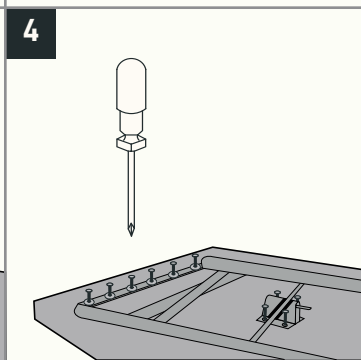


Durchmesser beachten

- Bohrer abhängig von Material wählen.
- Bohrer an die Tischplatte halten
- Bohrtiefe mit Tape am Bohrer markieren



- Löcher mit passendem Durchmesser bohren



- Mit Schraubendreher oder Akkuschauber die Schrauben gut festziehen

PERFEKT!



Wir sind ein junges Unternehmen und freuen uns über Deine positiven Bewertungen, Anregungen und Erfahrungen.



@naturalgoodsberlin

Teile Dein DIY-Projekt und sei Anderen eine Inspiration.

