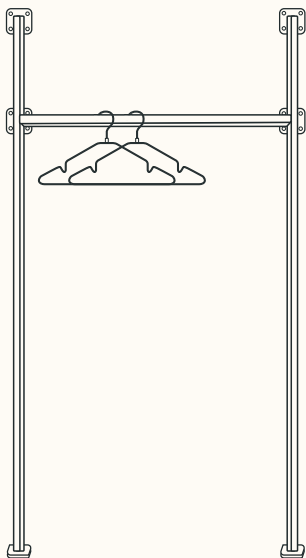


WANDKLEIDERSTÄNDER SINGLE

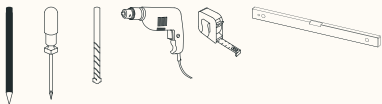


Kleiderständer Set SINGLE



1x 4x 2x 2x 2x 22x 16x 16x 2x 2x 1x 2x

Benötigtes Werkzeug



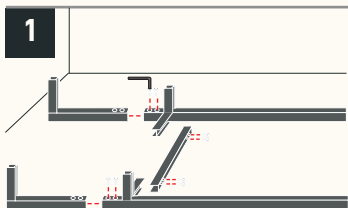
VIEL SPASS 😍

Wenn Du Hilfe beim Aufbau benötigst, dann wende Dich gern an unseren Expertenservice: support@naturalgoodsberlin.de

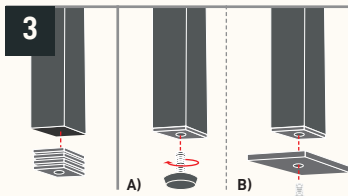
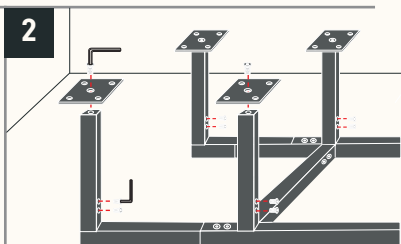
NATURAL GOODS BERLIN

naturalgoodsberlin.de | + 49 (0) 33397 647330

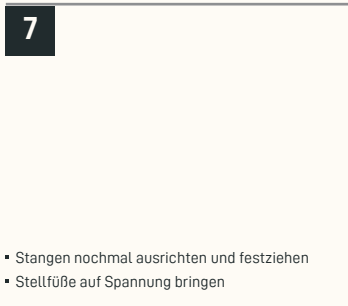
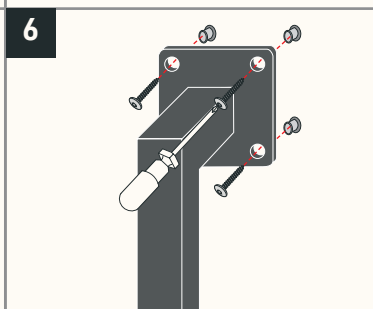
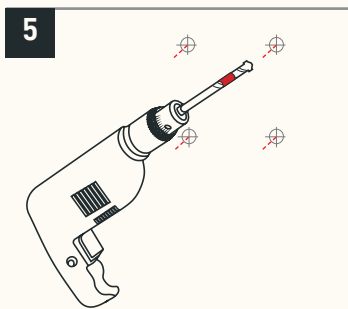
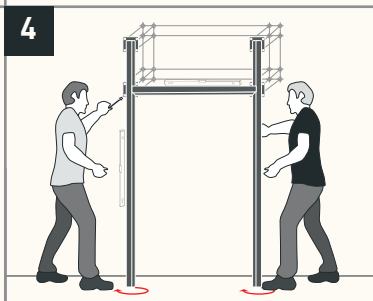
n.g.



- Alle Stangen auf den Boden legen und locker verschrauben



- Fußkappe ins Profil drücken
- Bei unebenen Böden den höhenverstellbaren Stellfuß (A) verwenden



- Stangen nochmal ausrichten und festziehen
- Stellfüße auf Spannung bringen

PERFEKT! 🎉

Wir sind ein junges Unternehmen und freuen uns über Deine positiven Bewertungen, Anregungen und Erfahrungen.



@naturalgoodsberlin

Teile Dein DIY-Projekt und sei Anderen eine Inspiration.

