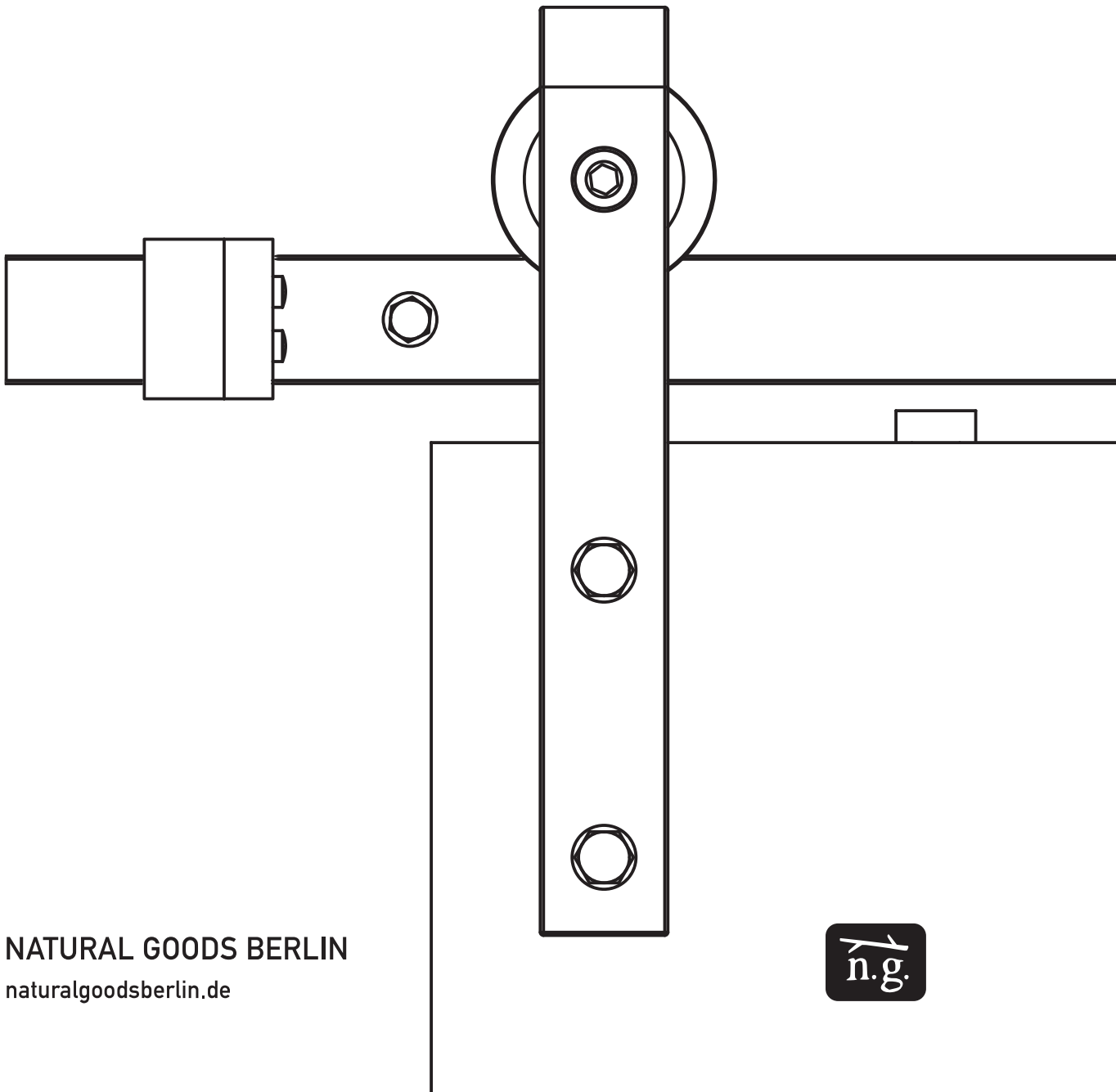


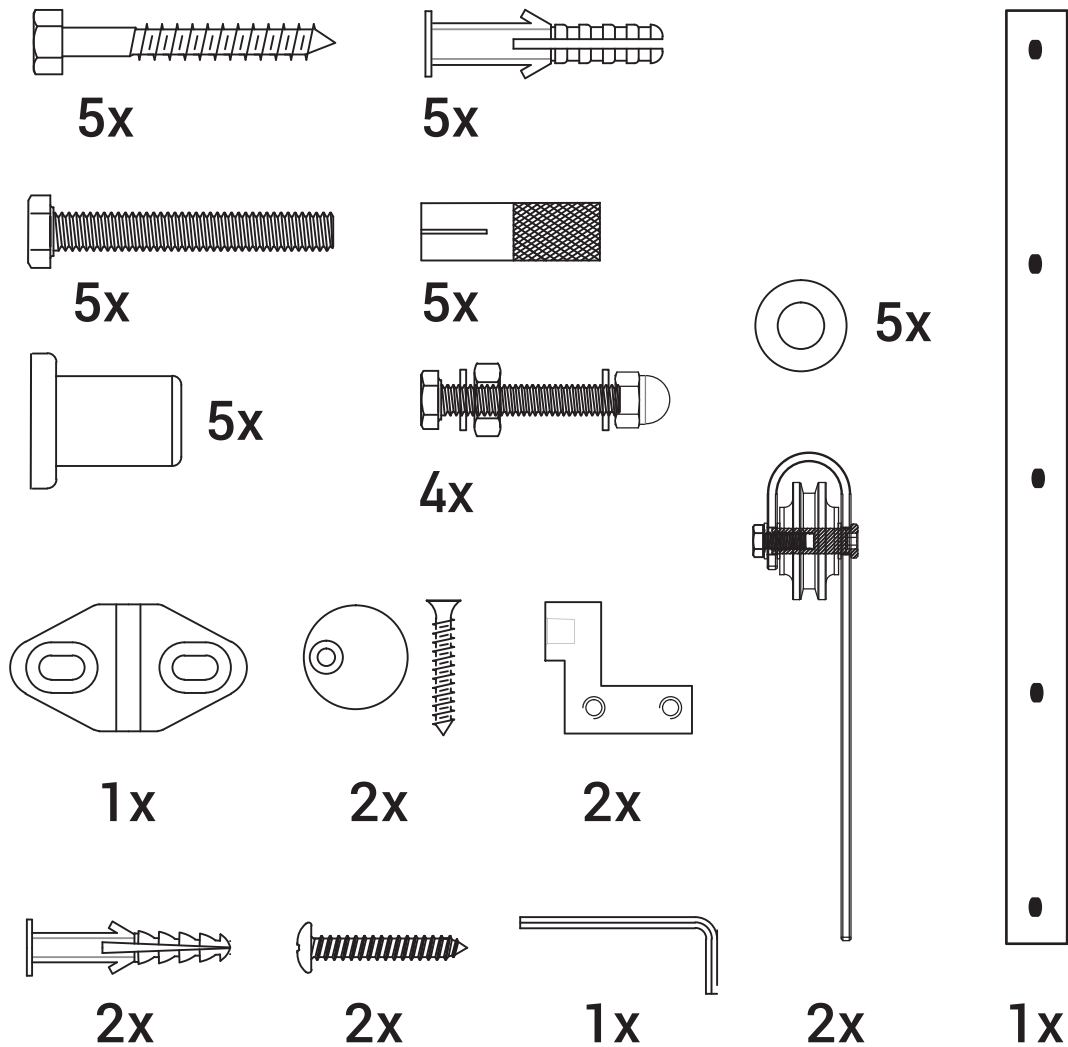
MODELL J200

SCHIEBETÜRSYSTEM

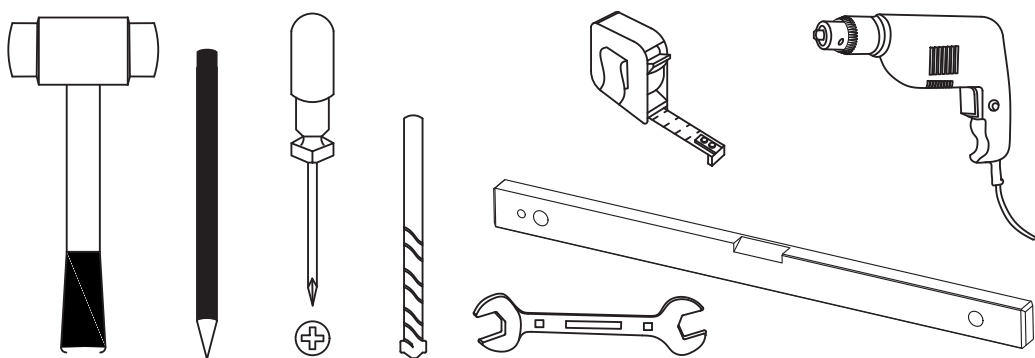
MONTAGE



MODELL J200 – Basis Set

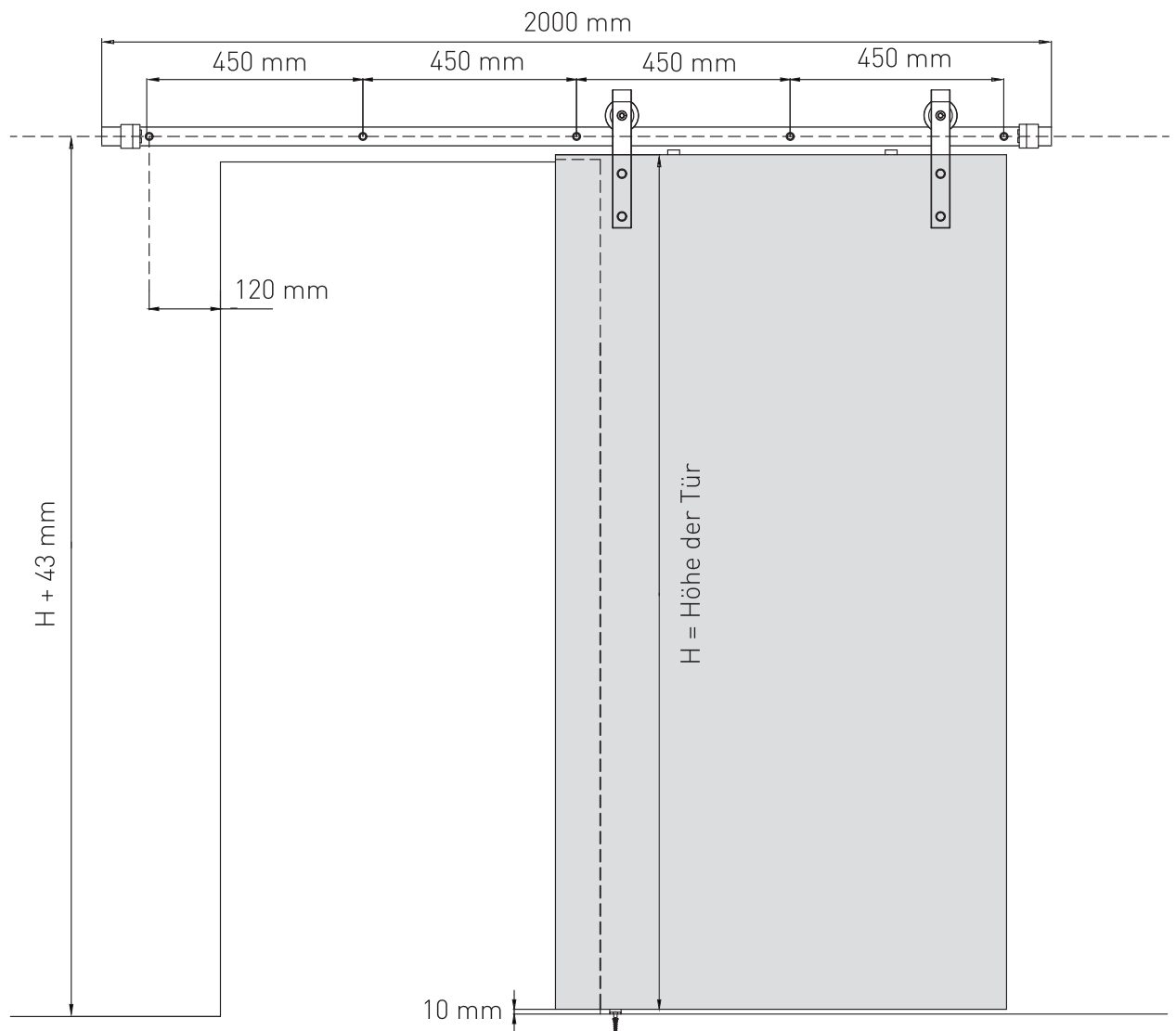


Benötigtes Werkzeug



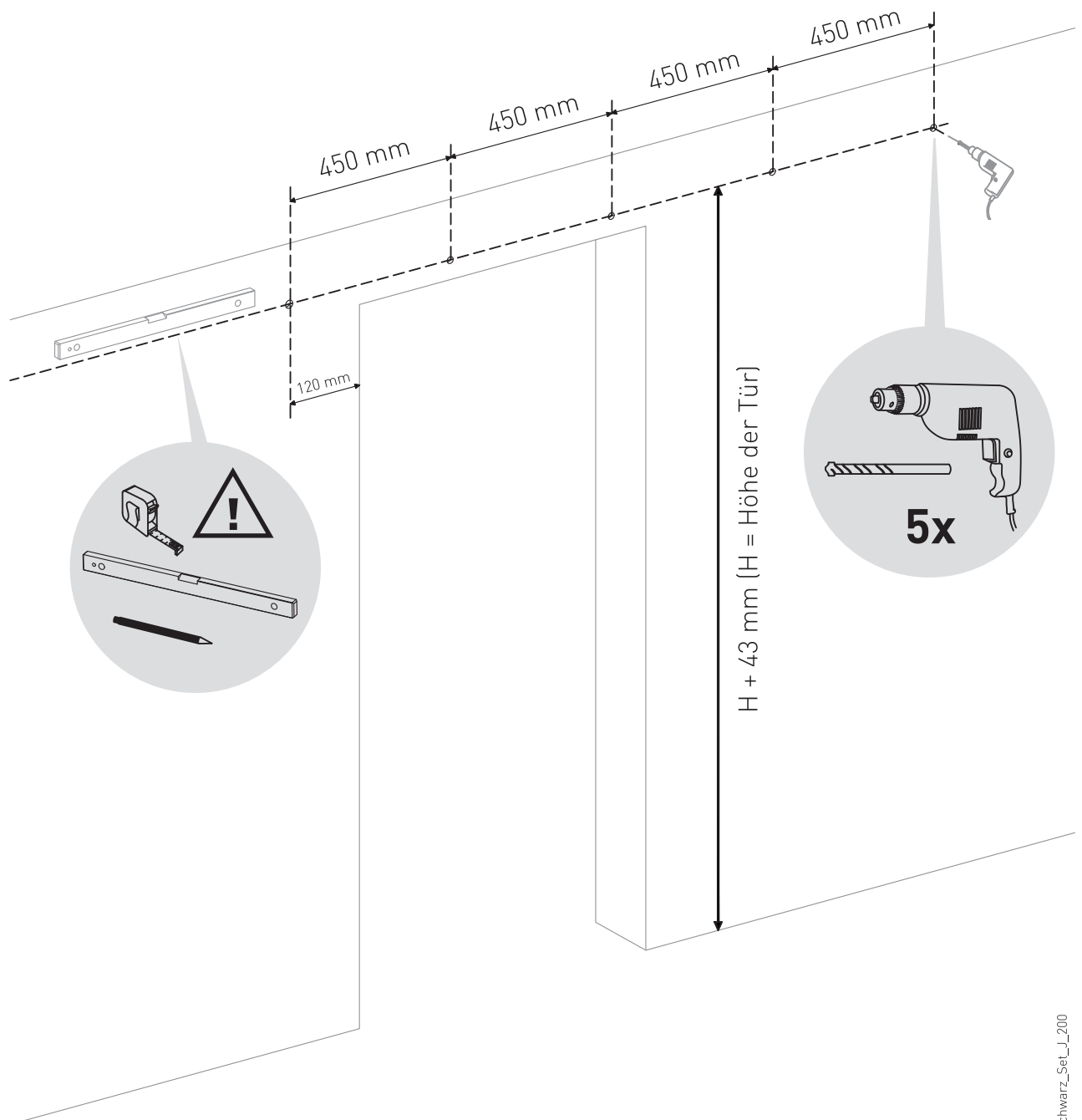
MODELL J200

SCHIEBETÜRSYSTEM



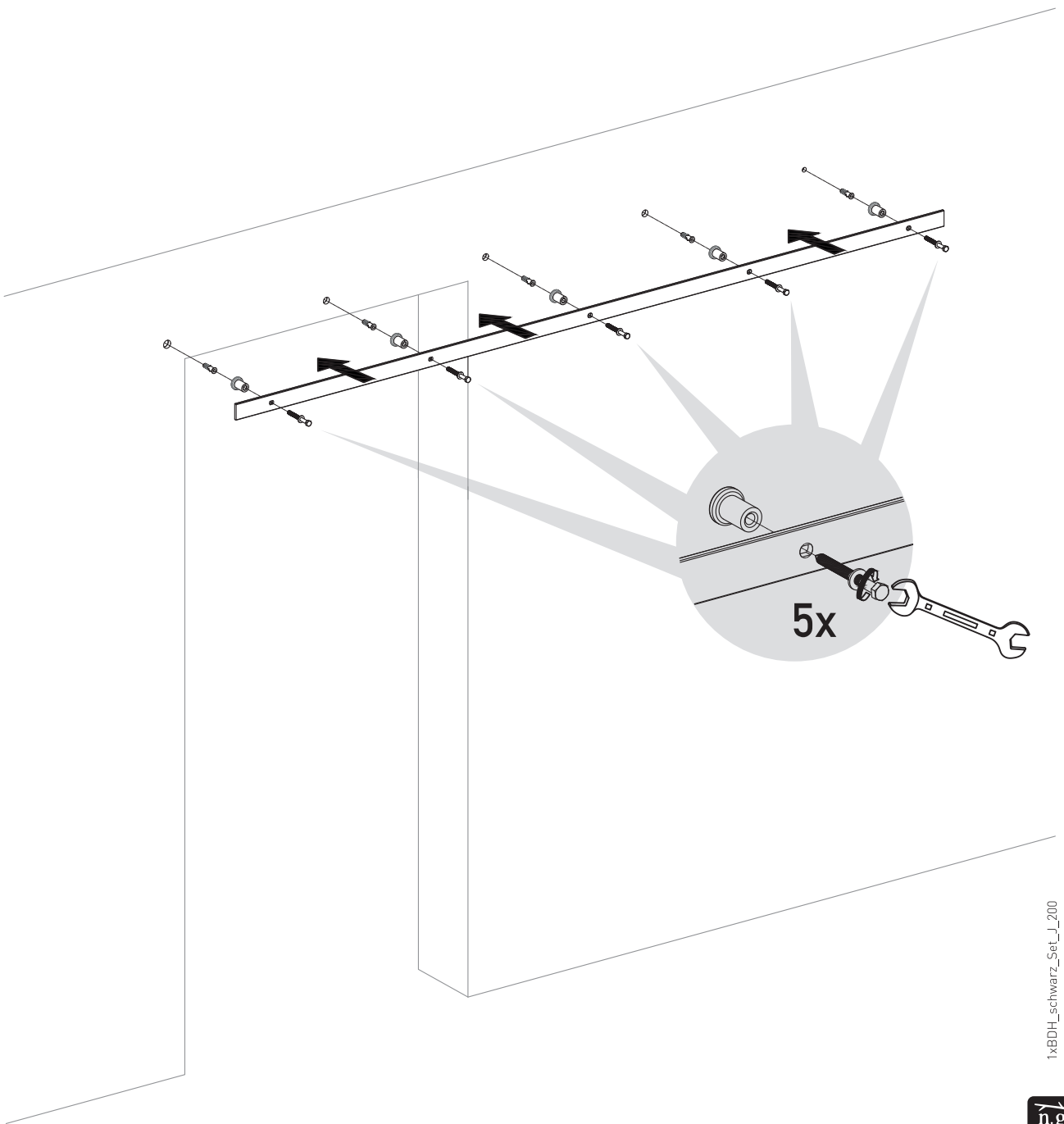
1

Messen, Anzeichnen, Wandlöcher bohren



2

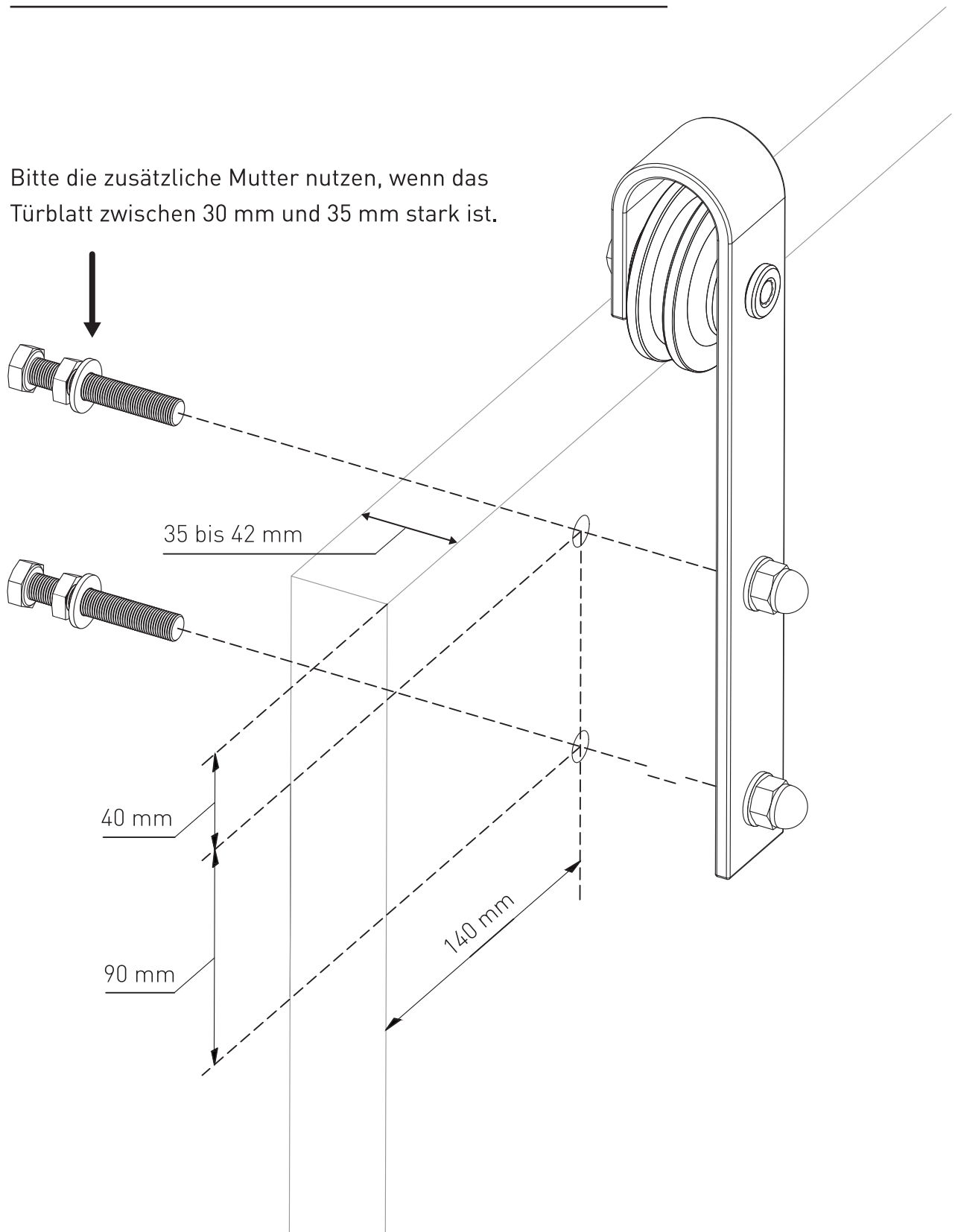
Montage der Führungsschiene



3

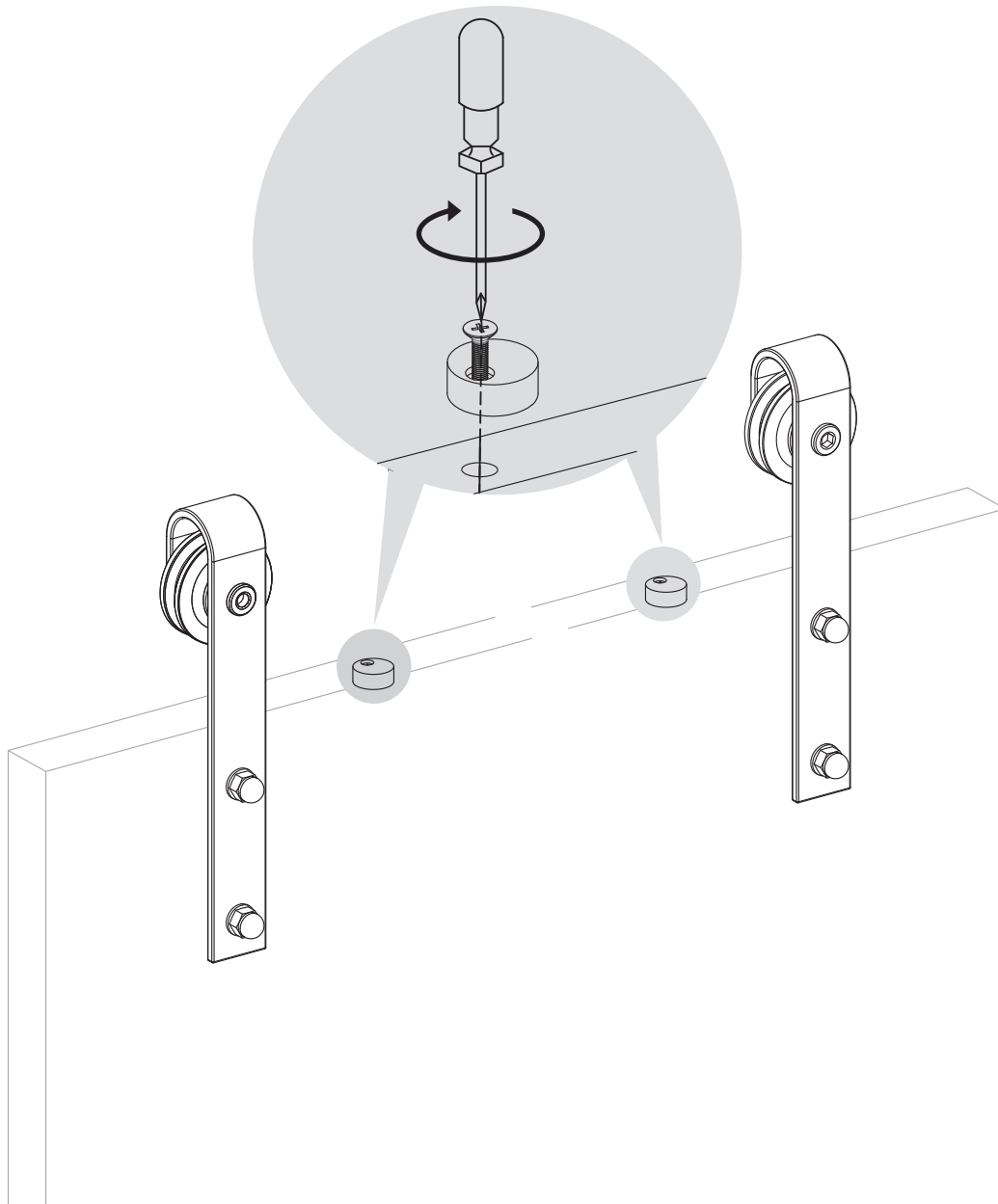
Anbringen der J-Aufhängung

Bitte die zusätzliche Mutter nutzen, wenn das Türblatt zwischen 30 mm und 35 mm stark ist.



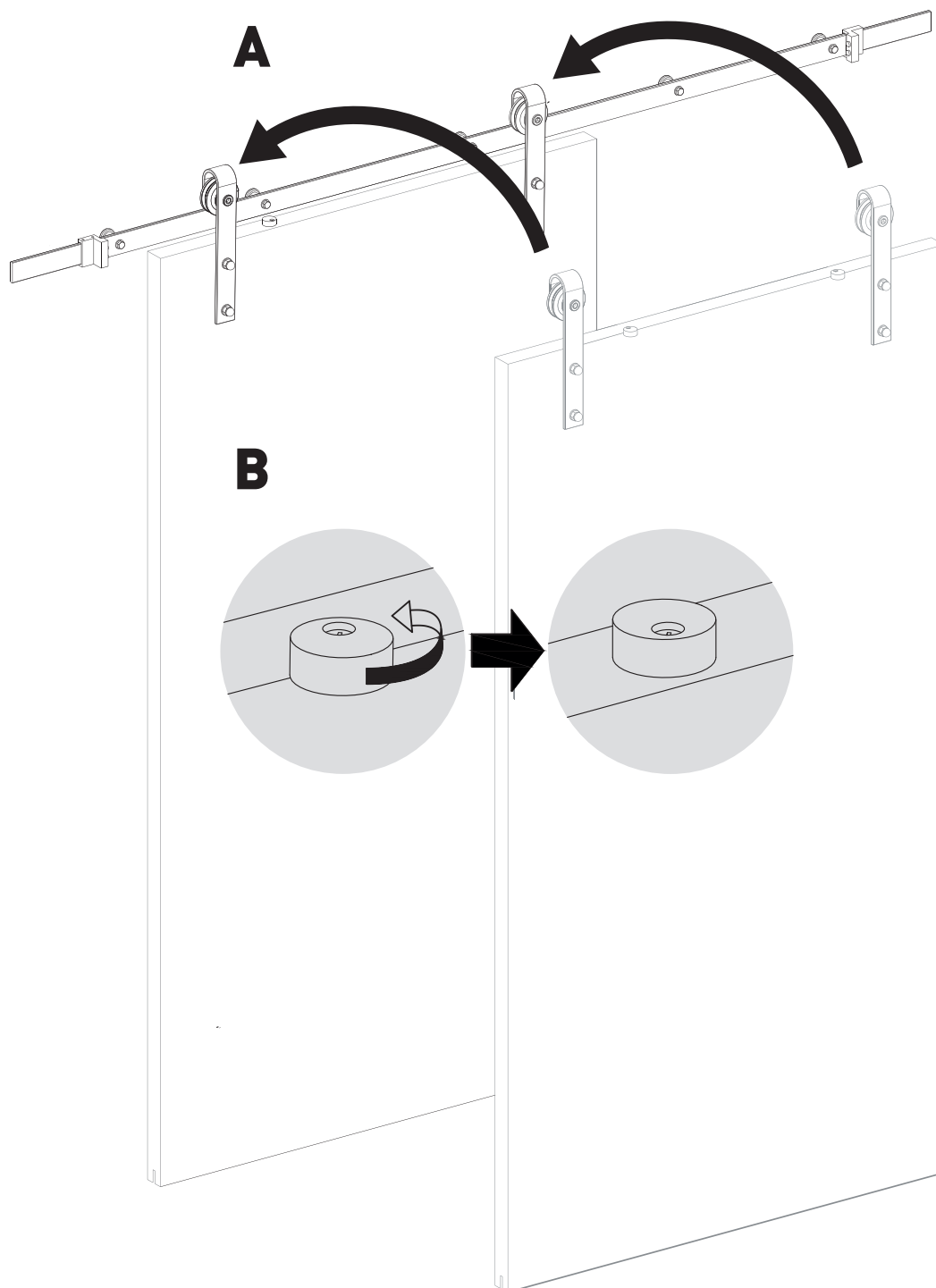
4

Anbringen der Sprungsicherung



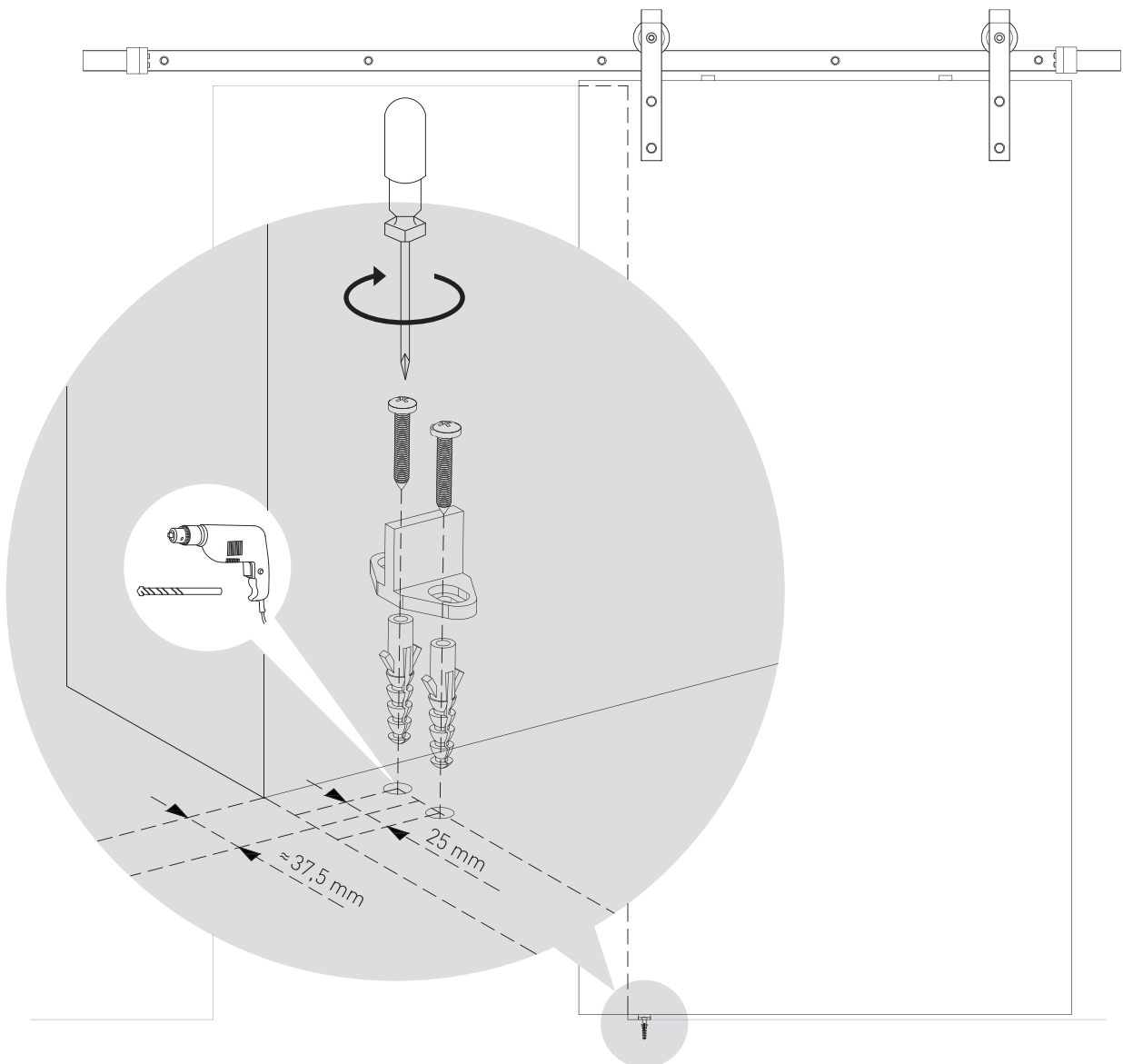
5

Tür einhängen & Sicherungen fixieren



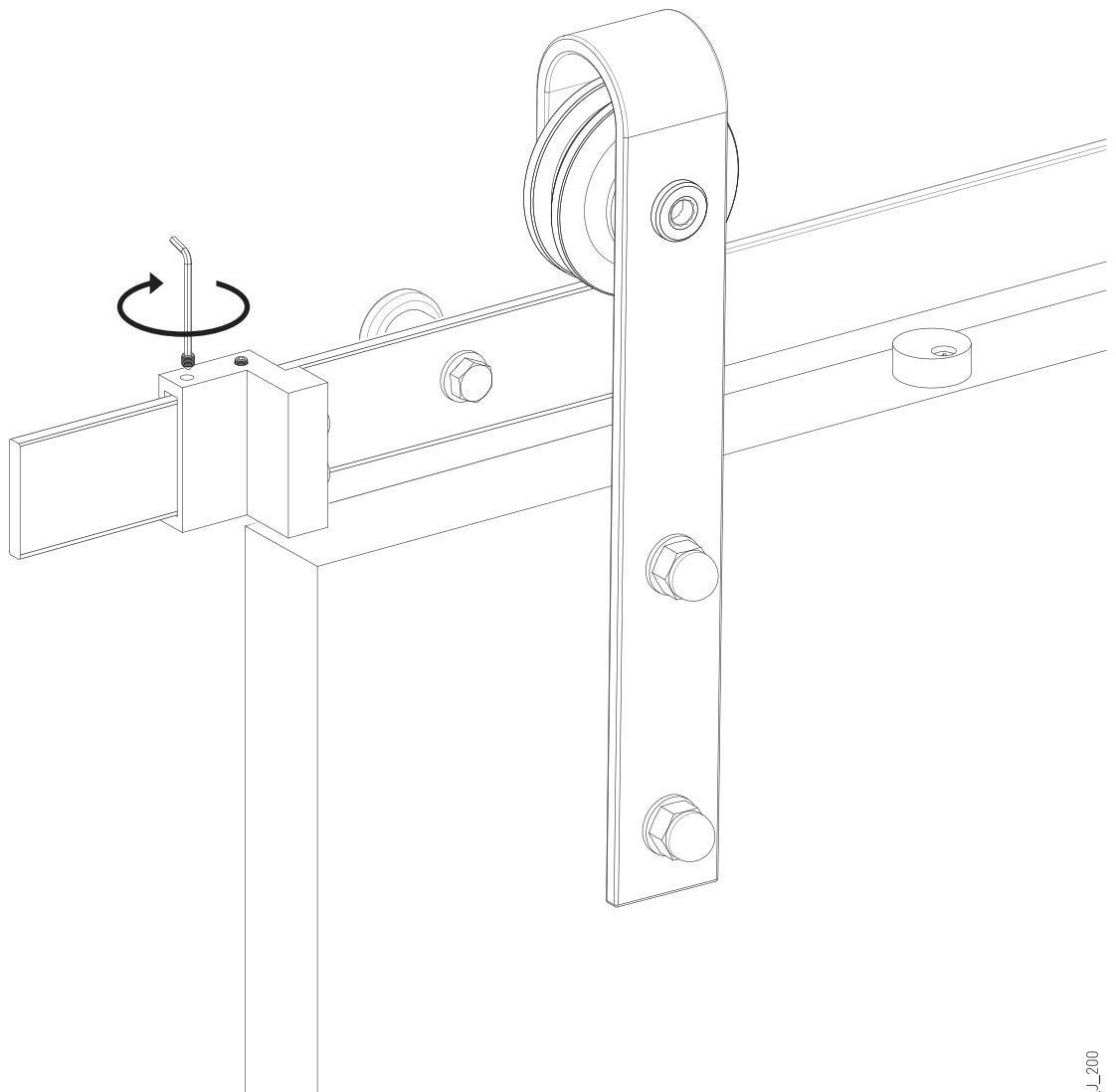
6

Anbringen der Bodenführung



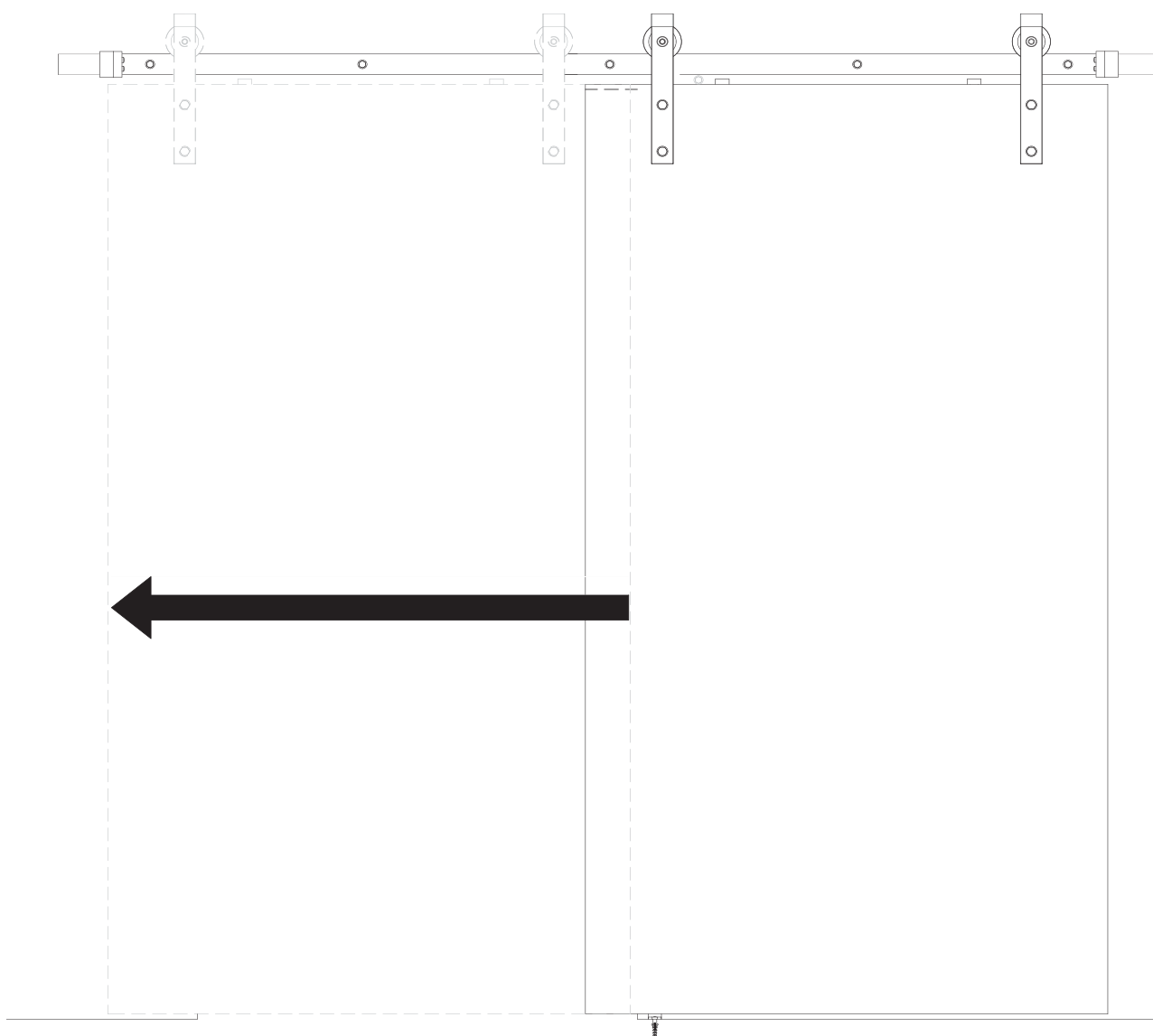
7

Arretierung des Anschlags



8

Freude haben





Lieben Dank, dass Du dich für Natural Goods Berlin entschieden hast.
Zubehör, Erweiterungen oder Inspirationen für dein Projekt findest du ganz bestimmt bei uns im Shop unter
naturalgoodsberlin.de.

Falls Du Fragen oder Anregungen für uns hast, schreib uns bitte an
bessermachen@naturalgoodsberlin.de