

- Ⓓ Original Betriebsanleitung
 - ⒼⒷ Translated Operating Instructions
 - Ⓕ Traduit Mode d'emploi
- Nr. 040021906_DE-EN-FR-04.2011



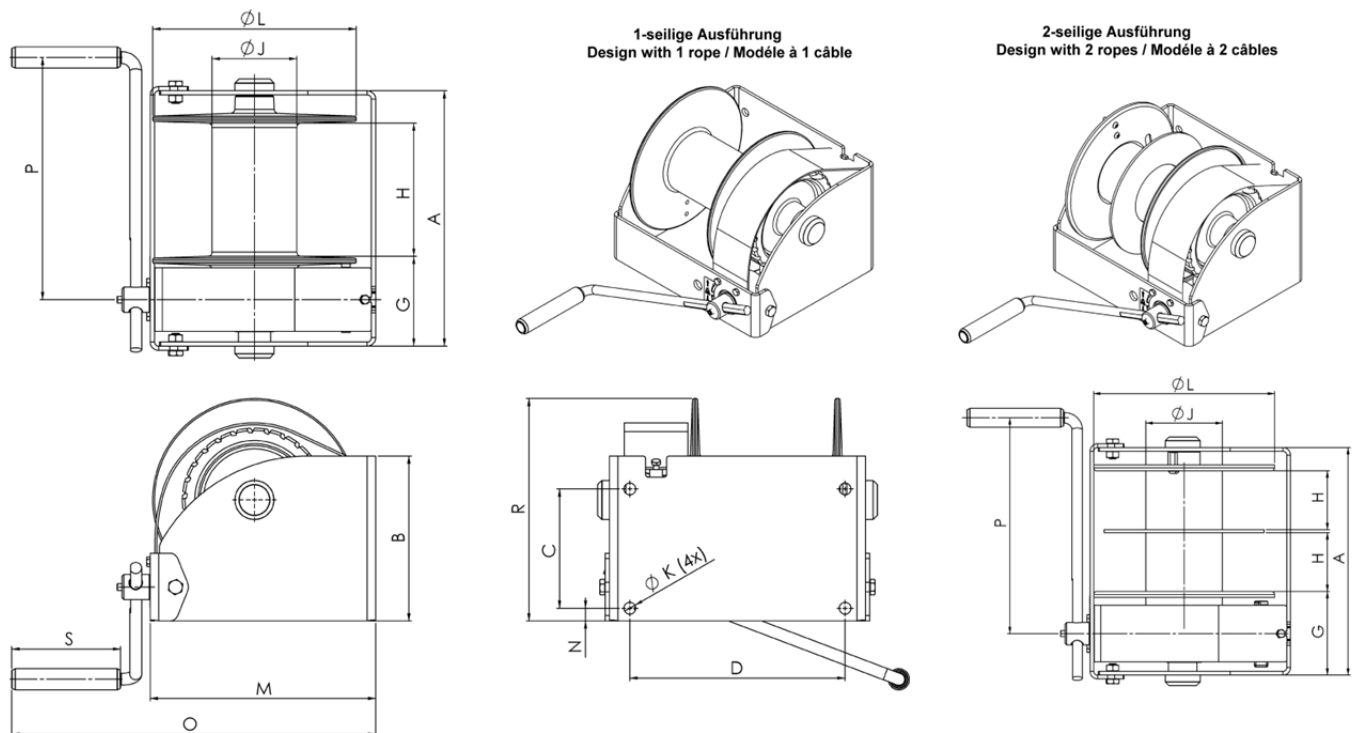
Wandwinde mit Schneckenradgetriebe
 Wall mounted wire rope winch with worm gear
 Treuils muraux avec engrenage à vis sans fin
 SW W-SGO

www.pfaff-silberblau.com



Prüf.- Nr.	Test no.	No. de vérification	
Type - Basismodell	Type - Base model	Type - Modèle de base	
Art. Nr.	Art. No.	Réf. de l'article	
Geräte/Fabrik-Nr.	Device / Serial number	Numéro de série	
Baujahr	Year of manufacture	Année de construction	
Hublast	Capacity	Capacité	

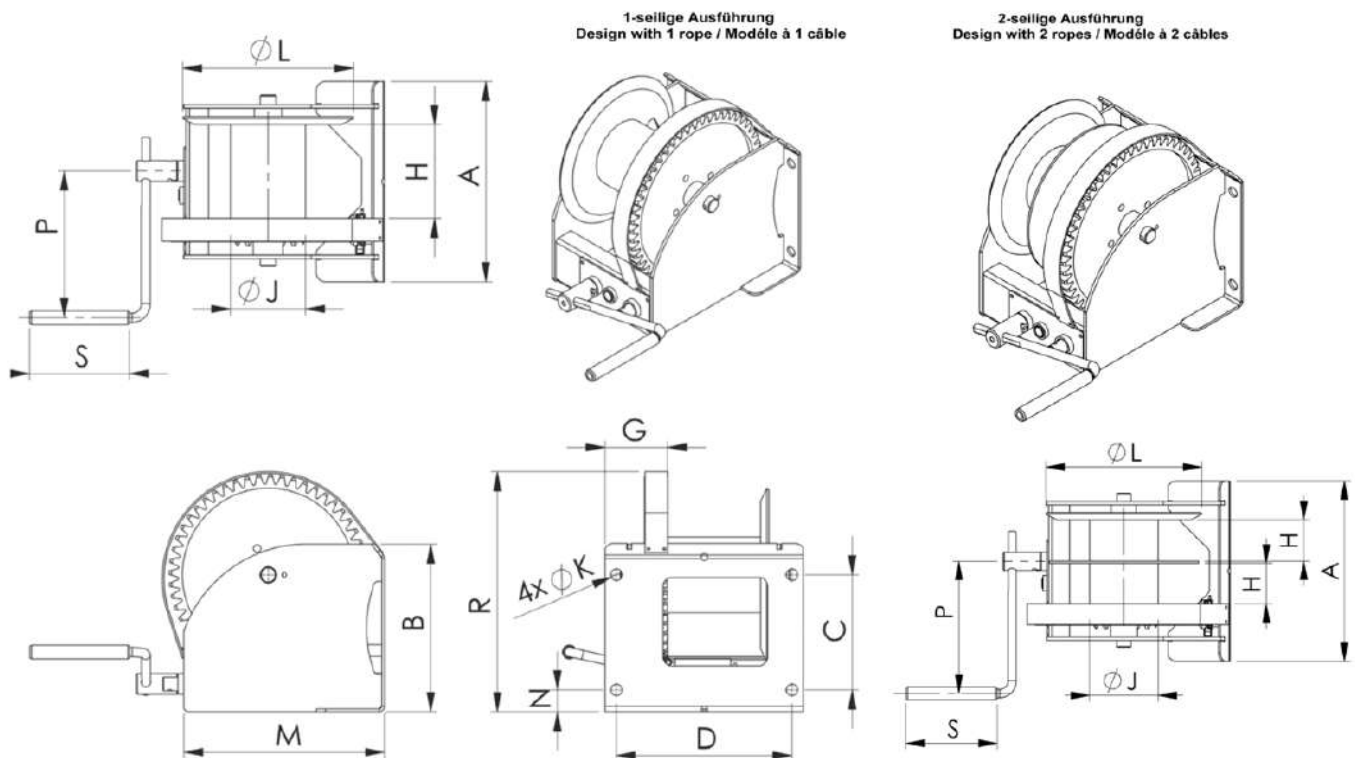
Ausführung ohne Schnellgang / Design without fast speed / Modèle sans allure rapide



Bildliche Darstellung unverbindlich! / Graphic representation not binding! / Représentation graphique sans engagement!

Type		040251003	040252026	040253006	040253000	040044094			
		1-seilig / 1 rope / 1 câble				2-seilig / 2 ropes / 2 câbles			
	[kg]	250	500	1000	1500	2 x 125	2 x 250	2 x 500	2 x 750
A	[mm]	238	269	302	302	238	269	302	302
B	[mm]	145	160	195	250	145	160	195	250
C	[mm]	100	115	141	178	100	115	141	178
D	[mm]	192	223	254	254	192	223	254	254
G	[mm]	106	107	110	111	106	107	110	111
H	[mm]	102	131	160	160	2 x 52	2 x 63	2 x 78	2 x 78
ØJ	[mm]	48	70	102	102	48	70	102	102
ØK	[mm]	14	14	17	17	14	14	17	17
ØL	[mm]	160	190	240	240	160	190	240	240
M	[mm]	191	221	266	278	191	221	266	278
N	[mm]	15	15	15	15	15	15	15	15
O	[mm]	354	384	429	441	354	384	429	441
P	[mm]	280	325	350	350	280	325	350	350
R	[mm]	171	192	264	306	171	192	264	306
S	[mm]	130	130	130	130	130	130	130	160

Ausführung mit Schnellgang / Design with fast speed / Modèle avec allure rapide



Bildliche Darstellung unverbindlich! / Graphic representation not binding! / Représentation graphique sans engagement!

Type		030254002	030255009	030256013			
		1-seilig / 1 rope / 1 câble			2-seilig / 2 ropes / 2 câbles		
[kg]		2000	3000	5000	2000	3000	5000
A	[mm]	410	436	436	410	436	436
B	[mm]	310	365	425	310	365	460
C	[mm]	196	251	316	196	251	316
D	[mm]	360	386	386	360	386	386
G	[mm]	137	137	137	137	137	137
H	[mm]	176	204	200	2 x 85	2 x 100	2 x 98
ØJ	[mm]	133	165	219	133	165	219
ØK	[mm]	25	25	25	25	25	25
ØL	[mm]	312	376	437	312	376	437
M	[mm]	383	443	495	383	442	494
N	[mm]	45	47	60	45	47	60
P	[mm]	380	380	380	380	380	380
R	[mm]	420	527	604	420	527	604
S	[mm]	220	220	220	220	220	220

**Vor Inbetriebnahme die Betriebsanleitung aufmerksam lesen!
 Sicherheitshinweise beachten!
 Dokument aufbewahren!**



Bestimmungsgemäße Verwendung

Die Wandwinde mit Schneckengetriebe ist eine handbetriebene Seilwinde für Wandbefestigung zum Heben und Senken von Lasten.

Maschineller Antrieb verboten!

Nicht für Dauerbetrieb zugelassen.

Nicht geeignet für Einsatz in explosionsgefährdeten Räumen.

Nicht geeignet für Einsatz in aggressiver Umgebung.

Änderungen an der Seilwinde sowie das Anbringen von Zusatzgeräten sind nur mit unserer ausdrücklichen schriftlichen Genehmigung erlaubt.

Technische Daten und Funktionsbeschreibung beachten!



Unfallverhütungsvorschriften

Es sind jeweils die im Einsatzland gültigen Vorschriften zu beachten.¹⁾

in Deutschland z.Zt.:

EG Richtlinie 2006/42/EG

UVV BGV D 8 Winden- Hub und Zuggeräte

BGR 500-2.8 Lastaufnahmeeinrichtungen im Hebezeugbetrieb

DIN EN 13157 (09.04) Sicherheit – Handbetriebene Krane

DIN 15020 Blatt 1 und Blatt 2

FEM 9.661 ISO 4308/1

¹⁾ in der jeweils gültigen Fassung

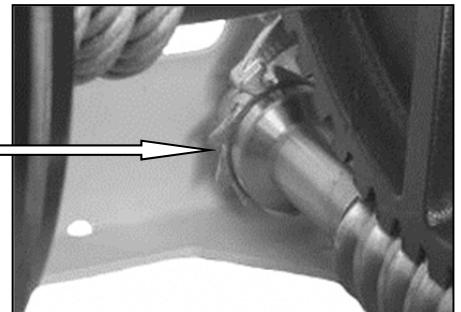
Sicherheitshinweise

Bedienung, Montage und Wartung nur durch:

- ◆ beauftragte,
- ◆ eingewiesene,
- ◆ mit den Vorschriften vertraute Personen



Den Bremsmechanismus nicht fetten oder einölen.



Aufenthalt unter gehobener Last verboten.

Das Befördern von Personen, sowie der Aufenthalt im Gefahrenbereich sind verboten.

Nie in bewegliche Teile greifen.

Mängel sind sofort sachkundig zu beheben.

Die Last

⇒ nie in gehobenen Zustand unbeaufsichtigt schweben lassen

⇒ nie schaukeln lassen

⇒ darf nie ins Seil fallen

⇒ nie in Bereiche bewegen, die nicht eingesehen werden können. Gesamter Hubbereich muss einschaubar sein.

Das Seil

⇒ dient nur zum Heben und Senken bzw. Ziehen diverser Lasten und darf zu nichts anderem verwendet werden.

⇒ mind. 3 Seilwindungen müssen bei Last in unterster Stellung immer auf der Trommel bleiben.

⇒ Seilabweichungswinkel (siehe Bild)

bei Standardseil $\leq 3^\circ$,

bei Spezialseil $\leq 1,5^\circ$

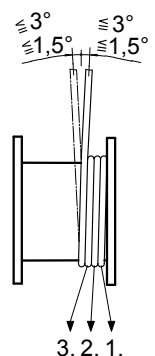
⇒ regelmäßig nach DIN 15020 Bl. 2 prüfen und warten

⇒ Bordscheibenüberstand muss mind. das 1,5fache des Seildurchmessers betragen

⇒ schlaffes Seil vorsichtig an die Last heranführen.

⇒ nur mit Schutzhandschuhen anfassen.

⇒ nicht in Seileinlauf greifen.



Die Winde

Tragfähigkeit entspr. der aufgewickelten Seillage nicht überschreiten.

Vor Inbetriebnahme durch Sachkundigen prüfen:

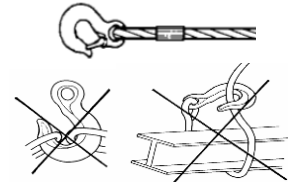
- ◆ Hubgerät
- ◆ Tragkonstruktion
- ◆ Tragmittel
- ◆ Einbau

Tägliche Prüfungen

- ◆ Bremsenfunktion
- ◆ Zustand des Seiles und Lastaufnahmemittel
- ◆ Tragkonstruktion
- ◆ Tragmittel

Das Lastaufnahmemittel

- ⇒ auf ausreichende Tragfähigkeit achten
- ⇒ Lasthaken müssen Sicherheitsklappen haben
- ⇒ Lasthaken muss vorschriftsmäßig mit Seilkausche und Pressklemme mit dem Seil verpresst sein.
- ⇒ die Last richtig befestigen
- ⇒ Windenseil nicht als Anschlagmittel verwenden



Mindestens 1x jährlich UVV Prüfung durch Sachkundigen durchführen.

Inspektions- und Wartungsintervalle unbedingt einhalten.

Nur original Zubehör- und Ersatzteile verwenden, sichere Funktion ansonsten nicht gewährleistet.

Technische Daten

	Type	040251003	040252026	040253006	040253000	040044094	030254002	030255009	030256013
Triebwerkgruppe nach DIN 15020		1Em	1Cm	1Dm	1Em	1Em	1Dm	1Dm	1Dm
Zugkraft 1. Seillage	[daN]	250	500	1000	1500	2 x 750	2000	3000	5000
Zugkraft letzte Seillage	[daN]	100	238	552	875	2 x 414	1168	1757	3329
empf. Seil DIN 3060 FE-znk 1770sZ-spa	[mm]	5	6	9	10	9	13	16	20
Mindestbruchkraft (Seil)	[kN]	13,60	19,60	44,10	54,40	44,10	91,9	139	218
Seilaufnahme 1. Seillage	[m]	2,3	3,7	4,2	3,8	2 x 1,5	4,0	4,7	4,5
max. Seilaufnahme	[m]	43,8	54,3	43,4	31,9	2 x 20,5	35	41,7	31,7
max. Seillagen		9	8	6	5	6	5	5	4
Anzahl der Seile		1	1	1	1	2	1	1	1
erf. Kurbelkraft	[daN]	6,0	11	13	14	14	12 / 22	15 / 30	19 / 56
Übersetzung		1:10	1:12	1:26	1:37	1:37	1:76 / 38	1:104 / 52	1:180 / 60
mittlerer Hub je Kurbelumdrehung	[mm]	29	30	19	13	13	8 / 16	7 / 15	5 / 16
Lastsicherung		Lastdruckbremse							
Mindestlast **)	[kg]	ca. 50	ca. 50	ca. 50	ca. 75	ca. 75	ca. 100	ca. 150	ca. 250
Gewicht	[kg]	13	16	29	28	28	60	78	117
geeignet für Umgebungstemperatur		-20°C ÷ +40°C							

**) Zur Gewährleistung sicherer Funktion der Lastdruckbremse muss die Seilwinde mit einer Mindestlast (siehe techn. Daten) belastet sein.



Funktionsbeschreibung

Die Wandwinden sind Trommelwinden mit Schneckengetriebe. Die Last wird in jeder Lage, durch die an der Schneckenwelle angebaute Lastdruckbremse, sicher gehalten.

Das Gehäuse ist aus Stahlblechen gefertigt und eignet sich vor allem zur Befestigung an Wänden, Masten und dergleichen.

Die Kurbelarmlänge ist zum Angleichen an die Last, in der Länge verstellbar. Die Lagerung der Schneckenwelle sowie der Seiltrommel erfolgt über Walz- bzw. Gleitlager.

Type 030254002; 030255009; 030256013 ist zusätzlich zum Lastgang, mit einem Schnellgang ausgestattet.

Die Handseilwinde ist nicht geeignet für größere Energieumwandlungen beim Senkbetrieb.

Die Lageenergie (angehobene Last) wird beim Senken in der Bremse in Wärme umgewandelt.

Je größer die potentielle Energie ($m \cdot g \cdot h$) und je kürzer die Senkzeit, desto höher ist die Senkleistung.

Bei größeren Absenkhöhen empfehlen wir unsere Elektroseilwinden bzw. unsere Seilwinden mit Bremsregler zu verwenden.

$$P_{Smax} \sim 50 \text{ W}$$

$$P_E = \frac{m \cdot g \cdot h}{t}$$

Einbauanleitung

Montage:

BEACHTEN:

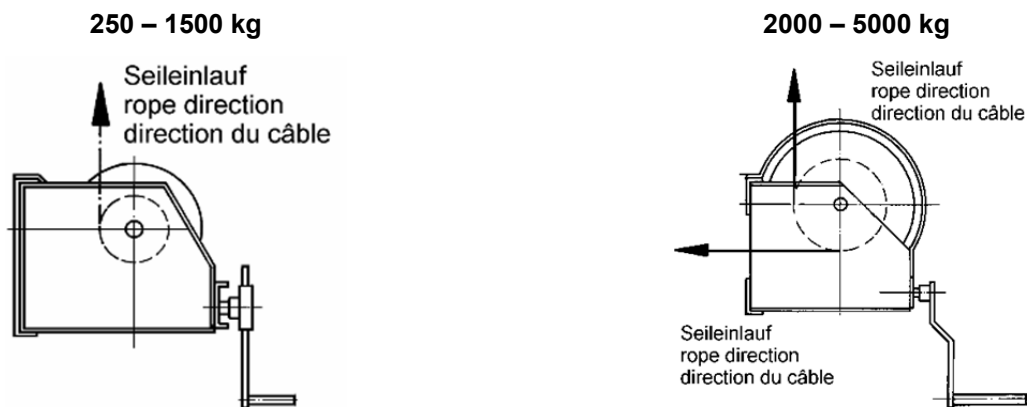
- | | |
|--|--|
| <ul style="list-style-type: none"> ⇒ Anbaukonstruktionen für max. Kräfte auslegen. ⇒ Unbedingt auf ebene Anschraubfläche achten. ⇒ Winde nur mittels Qualitätsschrauben befestigen. | <ul style="list-style-type: none"> ⇒ Schrauben gleichmäßig anziehen. ⇒ Schrauben sichern. ⇒ Auf Freigängigkeit der Kurbel achten (Kurbelfreiraum) |
|--|--|

Mechanische Befestigung:

Type	040251003	040252026	040253006	040253000 040044094	030254002	030255009	030256013
Schrauben	M 10	M 12	M 16	M 16	M 16	M 20	M 24
Güteklasse	min. 8.8	min. 8.8	min. 8.8	min. 8.8	min. 8.8	min. 8.8	min. 8
Anzahl der Schrauben	4	4	4	4	4	4	4
Anziehmoment [Nm]	46	79	195	195	195	390	670

Drahtseil-Befestigung

⚠ ACHTUNG: Bei falschem Seileinlauf wird die Bremse unwirksam



Der Seileinlauf muss entspr. Abbildung erfolgen

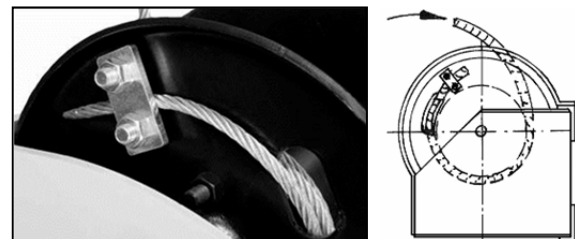
Der Drahtseilabgang muss unbedingt (siehe Abb.) von der hinteren Trommelkante (250 - 1500 kg) nach oben bzw. von der unteren Trommelkante nach hinten (2000-5000 kg) erfolgen.

Bei Drahtseilabgang nach unten, ist die Winde um 180° gedreht einzubauen.

Auf richtigem Seileinlauf ist zu achten! (siehe Bild) Die Befestigung des Seiles erfolgt durch die angebaute Seilklemmeinrichtung.

Bei Seilwahl auf technische Daten des Seiles achten!

Seillänge so bemessen, dass in unterster Laststellung mind. 3 Seilwindungen auf der Trommel verbleiben.



Bedienungsanleitung

⚠ Sicherheitshinweis: Die Winden sind nur für Handbetrieb geeignet.

- Heben der Last erfolgt durch Drehen der Kurbel im Uhrzeigersinn.
- Senken der Last durch Drehen der Kurbel entgegen dem Uhrzeigersinn



Inspektions- und Wartungsanleitung



Sicherheitshinweis

Vor Inspektions- und Wartungsarbeiten ist durch geeignete Maßnahmen die Winde zu entlasten.

Inspektionsintervalle	Wartungs- und Inspektionsarbeiten
täglich	Sichtprüfung Seil - Haken (Tragmittel)
	Funktion der Winde
	Bremsfunktion
vierteljährlich	Antriebsritzellagerung ölen
	Verzahnung abschmieren
	Lastdruckbremse auf Bremsfunktion und Verschleiß prüfen. Falls erforderlich Bremsscheiben vom Fachmann ¹⁾ wechseln lassen bzw. ganze Lastdruckbremse austauschen ¹⁾ .
	Achtung: Kein Schmiermittel an Bremsscheiben und deren Anlaufflächen.
	Seil gemäß DIN 15020 Blatt 2 auf Verschleiß prüfen und warten
	Befestigungsschrauben auf festen Sitz prüfen
Jährlich	Sämtliche Teile der Winde und Kurbel auf Verschleiß prüfen und falls erforderlich defekte Teile auswechseln und evtl. abschmieren. Nur vorgeschriebenes Fett verwenden.
	Typenschild auf Lesbarkeit prüfen.
	Sachkundigenprüfung durchführen lassen. ¹⁾

¹⁾ z.B. durch Pfaff-silberblau Kundendienst.

Die Lebensdauer der Winde ist begrenzt, verschlissene Teile müssen rechtzeitig erneuert werden.



Betriebsstoffe / Schmierstoffempfehlung

empf. Schmierstoff:

für Fettschmierstellen:

⇒ Mehrzweckschmierfett DIN 51825 T1 K 2 K

für Ölschmierstellen:

⇒ Maschinen- oder Getriebeöl CLP - DIN 51517 T3 ISO VG 100



Altschmierstoff ist entsprechend den gesetzlichen Bestimmungen zu entsorgen!

Betriebsstörungen und ihre Ursachen

Störung	Ursache	Beseitigung
Winde lässt sich im unbelasteten Zustand nur schwer kurbeln	Schmiermittel in Lagerstellen und Verzahnung fehlt. Schmutz in Verzahnung oder ähnl. Winde wurde bei Einbau verspannt.	Wartungsarbeiten durchführen. Befestigung prüfen. Liegt ebene Anschraubfläche vor bzw. sind Schrauben gleichmäßig angezogen?
Last wird nicht gehalten	Seil falsch aufgewickelt. Drehrichtung beim Heben falsch. Bremsse verschlissen oder defekt.	Seil richtig auflegen (entspr. Abb. Seite 6) Bremsteile prüfen und verschlissene Teile erneuern
Lastdruckbremse öffnet nicht-Last lässt sich nur unter großem Kraftaufwand Absenken	Bremsscheiben bzw. Bremsmechanismus verspannt!	Bremse durch leichten Schlag mit Handfläche auf Kurbelarm in Senkrichtung lösen.

Entsorgung

Nach Außerbetriebnahme sind die Teile der Seilwinde entsprechend den gesetzlichen Bestimmungen der Wiederverwertung zuzuführen, bzw. zu entsorgen!



Before taking into operation, please carefully read this operating instruction!

Observe the safety instructions!

File documentation!



Destined use

The wall winch with worm gear is a manually operated winch fixed to the wall for lifting and lowering of loads.

Power operation is not allowed.

The winch is not designed for continuous operation.

Not suitable for use in explosive danger area.

Not suitable for use in corrosive atmosphere.

Alterations to the winch or fitting of accessories are only allowed with our written approval.

Pay attention to the technical data and functional description!



Regulations for the Prevention of Accidents

Observe any rules which are valid for the respective country.¹⁾

Presently valid in Germany:

EC directive 2006/42/EC

BGV D8 winches- lifting and pulling devices

BGR 500-2.8 Load suspension devices in hoist operation

DIN EN 13157 (09.04) Safety – Hand powered lifting equipment

DIN 15020 page 1 and page 2

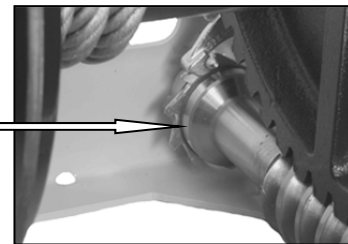
FEM 9.661 ISO 4308/1

¹⁾ In the respective version

Safety Instructions

Operation, installation and maintenance work should only be executed by personnel who are:

- • competent
- • trained
- • familiar with the relevant regulations



Do not grease or lubricate the brake mechanism.

Never touch moving parts.

Moving of people by the winch or of loads over people is strictly forbidden.

Defects must be repaired immediately by competent trained personnel.

The load

⇒ must not be left suspended without supervision,

⇒ must not be allowed to swing

⇒ must not fall into the wire rope

The rope

⇒ should *only* be used for lifting, lowering or pulling of various loads and must not be used for any other purpose.

⇒ at least 3 full turns of rope should remain on the drum when loaded.

⇒ fleet angle (see Picture)

for standard wire rope $\leq 3^\circ$

for special rope $\leq 1,5^\circ$

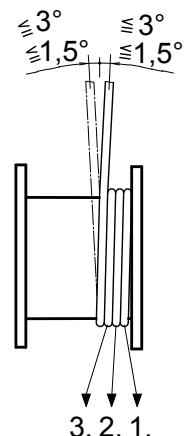
⇒ when filled to its capacity the drum flanges must project not less than 1.5 times the diameter of the rope.

⇒ examine and service regularly acc. to DIN 15020 page 2

⇒ only handle with safety gloves

⇒ do not touch the rope inlet

⇒ slowly position the slack rope to the load



The Winch

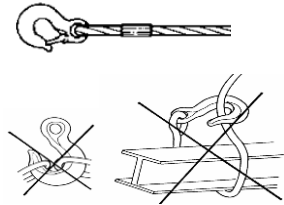
Do not exceed the capacity of each rope layer.

Before taking into operation, a competent person must check:

- the lifting device
- the load bearing parts of the structure
- the carrying medium
- mounting

Load attachment device:

- ⇒ check it has sufficient carrying capacity
- ⇒ load hooks must have safety catches.
- ⇒ load hook must be secured to the rope with a solid eye and high pressure rope clamp and tested acc. to the regulations
- ⇒ fix the load correctly
- ⇒ do not use the winch rope as a hitching device.



Daily examinations:

- brake functions
- condition of the rope and loading device
- load bearing parts of the structure.
- the load carrying medium

The winch should be given a thorough examination by a competent person at least once a year.

Always ensure the maintenance intervals are adhered to.

Only use original accessories and spare parts; otherwise safe function is not guaranteed.

Technical Data

	Type	040251003	040252026	040253006	040253000	040044094	030254002	030255009	030256013
FEM Group acc. to DIN 15020		1Em	1Cm	1Dm	1Em	1Em	1Dm	1Dm	1Dm
Capacity 1st rope layer	[daN]	250	500	1000	1500	2 x 750	2000	3000	5000
Capacity last rope layer	[daN]	100	238	552	875	2 x 414	1168	1757	3329
rec. rope DIN3060 FE-znk 1770sZ-spa	[mm]	5	6	9	10	9	13	16	20
minimum breaking force (rope)	[kN]	13,60	19,60	44,10	54,40	44,10	91,9	139	218
rope reception 1 st rope layer	[m]	2,3	3,7	4,2	3,8	2 x 1,5	4,0	4,7	4,5
max. rope reception	[m]	43,8	54,3	43,4	31,9	2 x 20,5	35	41,7	31,7
max. number of layers		9	8	6	5	6	5	5	4
numbers of ropes		1	1	1	1	2	1	1	1
required crank force	[daN]	6,0	11	13	14	14	12 / 22	15 / 30	19 / 56
ratio		1:10	1:12	1:26	1:37	1:37	1:76 / 38	1:104 / 52	1:180 / 60
average lift per full turn of crank	[mm]	29	30	19	13	13	8 / 16	7 / 15	5 / 16
securing the load		load pressure brake							
minimum load ^{**}) approx.	[kg]	ca. 50	ca. 50	ca. 50	ca. 75	ca. 75	ca. 100	ca. 150	ca. 250
weight	[kg]	13	16	29	28	28	60	78	117
suitable for ambient temperature		-20°C ÷ +40°C							

**** In order to guarantee a safety function of the load pressure brake, the winch has to be loaded with a minimum load (see techn. data)**



Functional Description

The wall winches are drum winches with worm gear. The load is automatically held by load pressure brake.

The winch housing is made of plated steel and is suitable for mounting, especially onto walls, masts and similar installations.

The length of the crank arm is to be adapted to the load and therefore adjustable in the length.

The bearing of the worm shaft as well as the rope drum is through rolling bearing respectively friction bearing.

Type 030254002; 030255009; 030256013 is equipped additionally to the load gear an overdrive gear.

The manual rope winch is not suitable for larger energy conversions when used in lowering mode.

The potential energy (raised load) is converted into heat in the brakes on lowering.

The greater the potential energy ($m \cdot g \cdot h$) and the shorter the lowering duration, the better will be the lowering performance. For greater lowering heights, we recommend our electric rope winches or our rope winches with brake control.

$$P_{Smax.} \sim 50 W$$

$$P_E = \frac{m \cdot g \cdot h}{t}$$

Mounting Instructions

Mounting:

ATTENTION:

- ⇒ The mounting structure must be designed to sustain the max. forces imposed by the winch,
- ⇒ Pay attention that the mounting surface is flat and true
- ⇒ Only fix the winch by means of good quality screws

- ⇒ Tighten the screws evenly
- ⇒ Secure the screws
- ⇒ Ensure that the crank is free running (crank clearance)

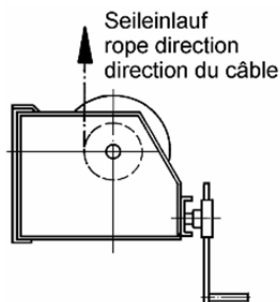
Mechanical Fixing:

Type	040251003	040252026	040253006	040253000 040044094	030254002	030255009	030256013
screws	M 10	M 12	M 16	M 16	M 16	M 20	M 24
material grade	min. 8.8	min. 8.8	min. 8.8	min. 8.8	min. 8.8	min. 8.8	min. .8
number of screws	4	4	4	4	4	4	4
tightening torque [Nm]	46	79	195	195	195	390	670

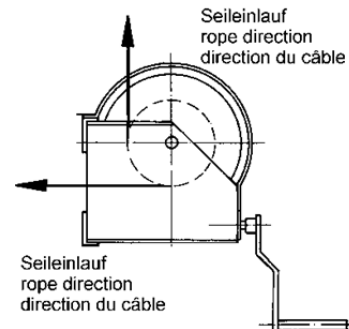
Wire rope fixing

⚠ ATTENTION: With wrong rope coiling the brake is not effective.

250 – 1500 kg



2000 – 5000 kg



Rope coiling has to be effected according to the drawing

The wire rope descent must unconditionally (see illustration) follow from the rear drum border (250-1500kg) in the upward direction respectively from rear drum border in downward direction (2000-2500kg)

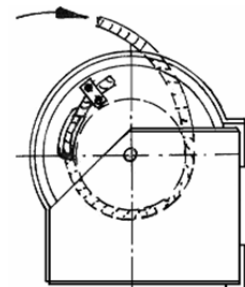
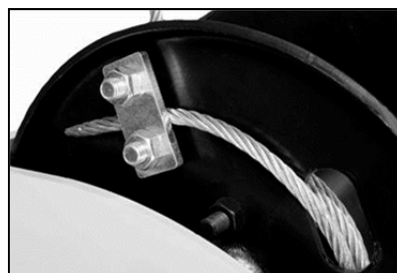
The winch should be turned 180° when installed with a downward rope descent direction.

Pay attention to correct rope direction (see picture)

The fastening of the wire rope is to be made with the built-in rope clamping device.

For rope selection pay attention to the technical data for the rope.

Calculate the rope length in such a way that at least 3 full turns of rope remain on the drum in lowest load position.



Operating Instructions

⚠ Safety Instruction: The winches are only suited for manual operation.

- ⇒ Lifting the load by turning the crank in clockwise direction.
- ⇒ Lowering the load by turning the crank in counter-clockwise direction.



Inspection- and Maintenance Instructions



Safety Instruction

Before carrying out inspection and maintenance works ensure the winch is unloaded.

Inspection Intervals	Maintenance- Inspection Works
daily	Visual examination of rope - hook (carrying device)
	Function of the winch
	Function of brake
quarterly	Lubricate drive pinion
	Grease gearing
	Check the load pressure brake for brake function and wear. If necessary; the brake discs or the complete load pressure brake have to be replaced by a competent person ¹⁾
	Attention: No lubricant must be brought to the brake discs and their stopping faces.
	Examine the rope for wear according to DIN 15020 page 2 and execute maintenance works.
	Check the fixing screws for firm seat.
annually	Check all parts of the winch and crank for wear. If necessary, replace defect parts and grease them.
	Only use the grease recommended by us.
	Check Name-plate for legibility
	Arrange for an examination by a competent person ¹⁾

¹⁾for example by Pfaff-silberblau service department.

The working life of the winch is limited, wearing parts have to be replaced in good time

Operating material / recommended lubricant

for all grease lubricating points:

⇒ **multipurpose grease acc. to DIN 51825 T1 K 2 K**

for all oil lubricating points:

⇒ **machine or gear oil CLP - DIN 51517 T3 ISO VG 100**



Waste lubricant has to be disposed acc. to legal regulations!

Operating failures and their causes

Failure	Cause	Elimination
In unloaded state, it is difficult to turn the crank	Lubricant in bearing points and gearing is missing.	Execute maintenance works.
	Dirt or something similar has accumulated in the gearing.	
	Winch was distorted during mounting	Check the fixing. Is the mounting surface even, are the screws tightened correctly?
Load is not held	Wrong coiling of the rope winding	Lay the rope correctly (see picture on page 10)
	Direction for lifting was not correct	
	Brake is work out or defect.	Examine brake parts and replace worn out parts.
The load pressure brake does not release - load may only be lowered with high expenditure of force	Brake discs or brake mechanism is distorted.	Release the brake by slightly striking against the crank arm with the flat of the hand in lowering direction

Disposal

After having placed out of service, the parts of the hand winch have to be recycled or disposed according to legal regulations!



Lire attentivement le mode d'emploi avant usage !
Observer les instructions de sécurité !
Conserver ces documents !



Usage autorisé

Le treuil à engrenage à vis sans fin est un treuil manuel pour lever et baisser des charges qui se fixe au mur.
 Une motorisation est interdite!
 N'est pas autorisé pour un usage continu.
 Ne pas utiliser dans des locaux en danger d'explosions.
 Ne pas utiliser le treuil dans des endroits agressifs.
 Des changements ainsi que l'installation des accessoires ne sont autorisés que par notre approbation écrite.
 Faire attention aux données techniques et au mode d'emploi de l'appareil!



Le règlement de prévoyance contre les accidents

Observer les règles valables pour le pays resp.¹⁾

En Allemagne en ce moment:

Directive "CE" 2006/42/CE

BGV D 8 treuils, appareils de levage et de traction

BGR 500-2.8 Installations soutenant la charge dans une opération de levage

DIN EN 13157 (09.04) Sécurité – Appareils de levage à bras

DIN 15020 page 1 et page 2


FEM 9.661 ISO 4308/1

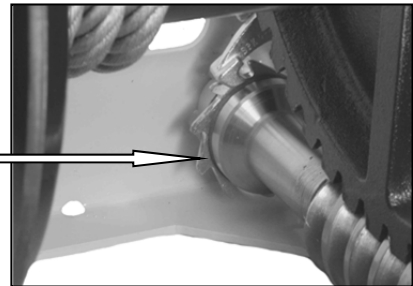
¹⁾ dans la version respective

Instructions de sécurité

Le montage, le maniement et la maintenance se font uniquement par:

- un personnel compétent
- des installateurs
- des personnes confiantes au règlement

 **Ne pas graisser ou huiler le mécanisme de frein.**



Ne pas s'arrêter sous une charge.

Il est interdit de transporter des personnes ou de s'arrêter dans la zone de danger.

Ne pas toucher aux pièces mobiles.

Les défauts doivent être réparés immédiatement par un personnel compétent.

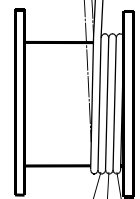
La charge

- ⇒ ne pas laisser suspendre une charge sans surveillance.
- ⇒ ne pas laisser balancer la charge
- ⇒ ne doit jamais tomber dans le câble

Le câble

- ⇒ sert uniquement pour lever, baisser, ou tirer des charges et ne doit pas être utilisé pour autre chose.
- ⇒ env. 3 tours de câble doivent être sur le tambour pendant que la charge se trouve dans la position la plus basse
- ⇒ la projection de la poulie à rebord doit être 1,5 fois plus grande que le diamètre du câble.
- ⇒ angle d'écart (voir schéma)
 - pour câble standard $\leq 3^\circ$
 - pour câble spécial $\leq 1,5^\circ$
- ⇒ vérifier et soigner régulièrement selon DIN 15020 page 2.
- ⇒ approcher avec précaution le câble détendu à la charge
- ⇒ toucher uniquement avec des gants de protection.
- ⇒ ne pas mettre la main dans l'entrée du câble

$\leq 3^\circ$ $\leq 3^\circ$
 $\leq 1,5^\circ$ $\leq 1,5^\circ$



3. 2. 1.

Le treuil

Ne pas dépasser la capacité de chaque couche de câble.

Avant usage, laisser vérifier par une personne compétente:

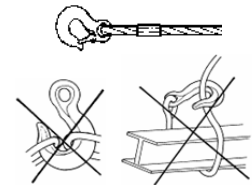
- ◆ l'appareil de levage
- ◆ l'appareil porteur
- ◆ le moyen de support
- ◆ montage

Le moyen de suspension de la charge

- ⇒ faire attention à ce qu'il y a une capacité de levage suffisante.
- ⇒ les crochets doivent avoir de linguet de sécurité
- ⇒ les crochets doivent être pressés avec une cosse à cordage et un serre-câbles
- ⇒ fixer correctement la charge
- ⇒ ne pas utiliser le câble du treuil comme ustensile d'arrêt

Vérifications quotidiennes

- ◆ le fonctionnement du frein
- ◆ l'état du câble et le moyen de suspension de la charge
- ◆ l'appareil porteur
- ◆ le moyen de support



**Laisser vérifier le treuil par un expert au moins une fois par an.
Respecter absolument les intervalles d'inspection et de maintenance.
Utiliser uniquement des accessoires et des pièces de rechange originaux sinon un fonctionnement sûr n'est pas garanti.**

Données techniques

	Type	040251003	040252026	040253006	040253000	040044094	030254002	030255009	030256013
groupe selon DIN 15020		1Em	1Cm	1Dm	1Em	1Em	1Dm	1Dm	1Dm
capacité à la 1ère couche	[daN]	250	500	1000	1500	2 x 750	2000	3000	5000
capacité à la dernière couche	[daN]	100	238	552	875	2 x 414	1168	1757	3329
câble rec. DIN 3060 FE-znk 1770 sZ-spa	[mm]	5	6	9	10	9	13	16	20
force de rupture minimal (câble)	[kN]	13,60	19,60	44,10	54,40	44,10	91,9	139	218
capacité d'enroulement à la 1ère couche	[m]	2,3	3,7	4,2	3,8	1,5	4,0	4,7	4,5
capacité d'enroulement totale	[m]	43,8	54,3	43,4	31,9	20,5	35	41,7	31,7
nombre de couches max.		9	8	6	5	6	5	5	4
nombre des câbles		1	1	1	1	2	1	1	1
effort sur la manivelle nécessaire	[daN]	6,0	11	13	14	14	12 / 22	15 / 30	19 / 56
rapport d'engrenage		1:10	1:12	1:26	1:37	1:37	1:76 / 38	1:104 / 52	1:180 / 60
course moyenne par tour de manivelle	[mm]	29	30	19	13	13	8 / 16	7 / 15	5 / 16
sécurité de charge		load pressure brake							
charge minimale**)	[kg]	ca. 50	ca. 50	ca. 50	ca. 75	ca. 75	ca. 100	ca. 150	ca. 250
poids	[kg]	13	16	29	28	28	60	78	117
convenable pour une température ambiante		-20°C ÷ +40°C							

****)** Le treuil doit être chargée au minimum pour que le fonctionnement du frein actionné par la charge soit garanti (voir données techniques).



Description du fonctionnement:

Les treuils muraux sont des treuils à tambour avec un engrenage à vis sans fin.

La charge sera tenue dans toutes les positions grâce à un frein actionné par la charge.

Le boîtier est en tôle d'acier et convient pour fixation à des murs, à des mâts ou autres supports similaires.

La longueur du bras de la manivelle peut être ajusté selon les différentes charges afin de faciliter les tours de manivelle. Le palier de la vis sans fin et du tambour est un palier à roulement ou un palier glisseur.

Les types 030254002; 030255009; 030256013 sont équipés d'une allure de charge ainsi que d'une allure rapide.

Le treuil manuel ne convient à des conversions d'énergie de plus grande importance dans le mode vertical.

L'énergie potentielle (charge soulevée) est transformée en chaleur dans le frein lors de la descente.

Plus l'énergie potentielle est grande ($m \cdot g \cdot h$) et plus la durée de descente est courte, plus la puissance de descente est élevée. Si les hauteurs de descente sont plus importantes, nous conseillons d'utiliser nos treuils électriques ou nos treuils à câble avec régulateur de freinage.

$$P_{Smax.} \sim 50 W$$

$$P_E = \frac{m \cdot g \cdot h}{t}$$

Instructions de montage

Montage:

ATTENTION:

⇒ la fixation du treuil doit supporter la charge maximale,
 ⇒ faire particulièrement attention à ce que la surface de montage soit plate,
 ⇒ fixer le treuil avec des vis de qualité,

⇒ serrer les vis symétriquement
 ⇒ protéger les vis
 ⇒ faire attention à ce que la manivelle soit librement suspendue (espace libre de la manivelle)

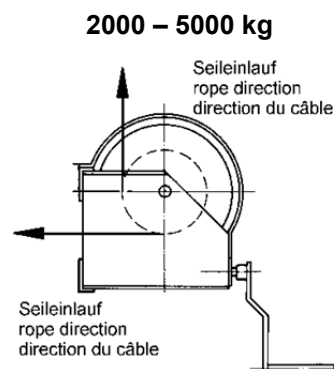
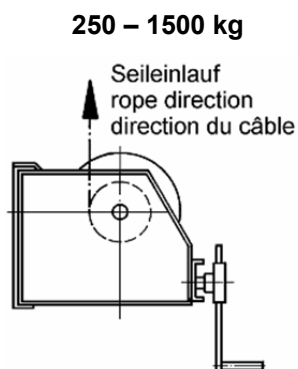
Fixation mécanique:

Type	040251003	040252026	040253006	040253000 040044094	030254002	030255009	030256013
vis	M 10	M 12	M 16	M 16	M 16	M 20	M 24
classe de qualité	min. 8.8	min. 8.8	min. 8.8	min. 8.8	min. 8.8	min. 8.8	min. .8
nombre de vis	4	4	4	4	4	4	4
couple de serrage [Nm]	46	79	195	195	195	390	670

Fixation du câble métallique



ATTENTION: Le frein n'est pas effectif par fausse entrée du câble



Le câble doit être inséré selon les schémas.

La direction du câble (250 - 1500 kg) doit absolument être effectuée du côté derrière le tambour en allant vers le haut (voir schéma) ou sous le tambour en allant vers l'arrière (2000-5000kg).

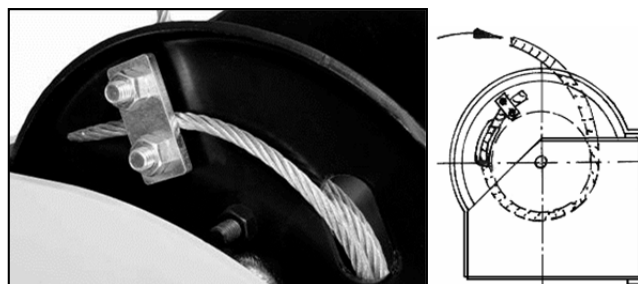
En cas de direction vers le bas, le treuil doit être fixé, tourné à 180°.

Faire attention à la bonne direction du câble (voir schéma)

La fixation du câble s'effectue à l'aide d'un système de pince-câble incorporé.

Faire attention aux données techniques pour le choix du câble!

Mesurer la longueur du câble de telle manière à ce qu'il y ait env. 3 tours de câble sur le tambour dans la position de charge la plus basse.



Mode d'emploi



Instructions de sécurité : Les treuils ne peuvent être utilisés que manuellement.

- Tourner la manivelle dans le sens des aiguilles d'une montre pour lever la charge
- Le sens inverse pour baisser la charge



Instructions d'inspection et de maintenance

 **Instructions de sécurité**
Avant d'effectuer des travaux d'inspection et de maintenance, s'assurer que le treuil soit déchargé.

Intervalles d'inspection	Travaux d'inspection et de maintenance
par jour	Contrôle visuel du crochet et du câble (moyen de levage)
	Le fonctionnement du treuil
	Le fonctionnement du frein
par trimestre	Huiler le logement du pignon de commande
	Graisser la denture
	Vérifier l'usure est le fonctionnement du frein actionné par la charge
	Si nécessaire laisser changer les disques de freinage par une personne compétente ¹⁾ ou changer le frein actionné par la charge complète
	Attention: ne pas graisser les disques de freinage et leur surface d'arrêt
par an	Vérifier l'usure du câble selon DIN 15020 page 2
	Vérifier à ce que les vis de fixation soient bien serrées
	Vérifier l'usure de toutes les pièces du treuil et si nécessaire changer les pièces endommagées et les graisser. Utiliser seulement un lubrifiant recommandé.
	Vérifier que les plaques caractéristiques sont lisibles
	Laisser vérifier par une personne compétente. ¹⁾

¹⁾ par exemple par Pfaff-silberblau au service après-vente

La longévité du treuil est limitée, les pièces usées doivent être remplacées à temps.



Lubrifiants / Lubrifiant recommandé

Lubrifiant recommandé:

pour tous les endroits à graisser:

⇒ **lubrifiant utilitaire selon DIN 51825 T1 K2 K**

pour les endroits à huiler:

⇒ **l'huile pour machines ou engrenages CLP-DIN 51517-T3 ISO VG 100**



L'huile usée est à recycler selon les lois.

Arrêts de service et leurs causes

Arrêt de service	Causes	Eliminations
Le treuil en état de décharge se laisse tourner avec difficulté.	Manque de lubrifiant dans les endroits de denture et le point d'appui.	Effectuer les travaux de maintenance.
	Saleté dans la denture ou autres.	
	Le treuil a été voilé ou déformé lors du montage.	Vérifier les fixations. Le treuil a-t-il été fixé sur un endroit plat? ou les vis ont-elles été serrées symétriquement?
La charge n'est pas tenue.	Le câble a été mal enroulé.	Poser le câble correctement (voir schéma page 14).
	Mauvais sens de rotation du levage	
	Le frein est usé ou endommagé.	Vérifier les pièces du frein et changer les pièces usées
Le frein actionné par la charge ne s'actionne pas, la charge se baisse sous une grande dépense d'énergie	Les disques à frein ou le mécanisme de freinage ont été voilés ou déformés.	Desserrer le frein en frappant un coup faible sur le bras de la manivelle avec la surface de la main en direction de l'abaissement.


Recyclage

Après hors service, les pièces du treuil doivent être recyclées ou amenées selon les lois de recyclage.



EG-Konformitäts- erklärung <i>im Sinne der EG-Maschi- nenrichtlinie 2006/42/EG, Anhang II, Nr. 1A</i>	EC-Declaration of Conformity <i>as defined by EC Machinery Directive 2006/42/EC, annex II, No. 1A</i>	Déclaration "CE" de Conformité <i>conformément à la directive "CE" relative aux machines 2006/42/CE, Annexe II No. 1A</i>
Hiermit erklären wir, dass	Herewith we declare that the supplied model of	Nous déclarons que le modèle
Wandwinde mit Schnecken- radgetriebe SW W-SGO <i>Type 040251003 - 250 kg Type 040255026 - 500 kg Type 040253006 - 1000 kg Type 040253000 - 1500 kg</i>	Wall mounted wire rope winch with worm gear SW W-SGO <i>Type 040044094 - 1500 kg Type 030254002 - 2000 kg Type 030255009 - 3000 kg Type 030256013 - 5000 kg</i>	Treuilis muraux avec engrenage à vis sans fin SW W-SGO
zum Heben und Senken von Lasten	for lifting and lowering of loads	pour lever et baisser des charges
mit allen einschlägigen Bestimmungen der EG Maschinenrichtlinie 2006/42/EG in Übereinstimmung ist	complies with the relevant provisions of the EC Machinery directive 2006/42/EC applying to it	est conforme à l'ensemble des dispositions selon la directive 2006/42/CE relative aux machines
Angewendete harmonisierte Normen, insbesondere:	Applied harmonised standards, in particular:	Normes harmonisées utilisées, notamment
DIN EN ISO 12100-1; DIN EN ISO 12100-2; DIN EN 16157		
Angewendete nationale Normen und technische Spezifikationen, insbesondere:	Applied national technical standards and specifications, in particular:	Normes et spécifications techniques nationales qui ont été utilisées, notamment
BGV D 8, DIN 15020 T1		

Ort/Datum Kissing, 01.04.2011



ppa. Ulrich Hintermeier



COLUMBUS McKINNON Engineered Products GmbH
Am Silberpark 2-8, 86438 Kissing/Germany
www.pfaff-silberblau.com



i.V. Konrad Ertl

Der Unterzeichnende ist bevollmächtigt die technischen Unterlagen gem. Anhang VII A zusammenzustellen und der zuständigen Behörde auf Verlangen zu übermitteln.	The signing is authorised to put together the technical documents in accordance with appendix VII A and to transmit to the responsible authority on demand.	Le signant est habilité à rassembler les documents techniques selon l'annexe VII A et à les transmettre, sur demande, aux autorités compétentes.
---	---	--

Für Komplettierung, Montage und Inbetriebnahme gem. Betriebsanleitung zeichnet verantwortlich:

Ort: Datum:

Verantwortlicher: Firma:

Prüfnachweise *Inspection Certificate / Certificat d'inspection*

Datum der Inbetriebnahme:

Date of commissioning / Date de la mise en service

Prüfung vor der ersten Inbetriebnahme:

Inspection prior to first commissioning

Inspection avant la première mise en service

durch:

by / par

Firmenstempel / *company stamp / cachet d'entreprise*

Sachverständiger / *Competent person / expert*
Sachkundiger

Wiederkehrende Prüfungen *Regular Inspections / Inspections régulières*

Prüfdatum <i>Inspection Date</i> <i>Date d'inspection</i>	Befund <i>Result / Résultat</i>	Unterschrift des Sachkundigen/Sachverständiger <i>Signature of a competent inspector</i> <i>Signature de l'expert</i>	Mängel behoben <i>Defects eliminated</i> am durch <i>on by</i> le <i>par</i>	

Prüfnachweise *Inspection Certificate / Certificat d'inspection*

Datum der Inbetriebnahme: _____

Date of commissioning / Date de la mise en service

Prüfung vor der ersten Inbetriebnahme: _____

*Inspection prior to first commissioning
Inspection avant la première mise en service*

durch: _____

by / par

Firmenstempel / *company stamp / cachet d'entreprise*

Sachverständiger / *Competent person / expert*
Sachkundiger

Wiederkehrende Prüfungen *Regular Inspections / Inspections régulières*

Prüfdatum <i>Inspection Date Date d'inspection</i>	Befund <i>Result / Résultat</i>	Unterschrift des Sachkundigen/Sachverständiger <i>Signature of a competent inspector Signature de l'expert</i>	Mängel behoben <i>Defects eliminated</i> am durch <i>on by</i> <i>le par</i>	

Alle Standorte finden Sie auf / All locations can be found at

www.pfaff-silberblau.com



COLUMBUS McKINNON Engineered Products GmbH

Am Silberpark 2-8

86438 Kissing

GERMANY

Telefon +49 8233 2121-0

Telefax +49 8233 2121-805

info.kissing@cmco.eu

www.cmco.eu/pfaff-silberblau

Händler: _____

Merchant / commerçant

Firmenstempel/stamp/cachet de la maison

Bei Inbetriebnahme Typenschilddaten eintragen:		Note name-plate data when taking into operation:		Inscrire les données sur la plaque du constructeur pendant l'utilisation :	
Prüf.- Nr.	Test no.	No. de vérification			
Type - Basismodell	Type - Base model	Type - Modèle de base			
Art. Nr.	Art. No.	Réf. de l'article			
Geräte/Fabrik-Nr.	Device / Serial number	Numéro de série			
Baujahr	Year of manufacture	Année de construction			
Hublast	Capacity	Capacité			