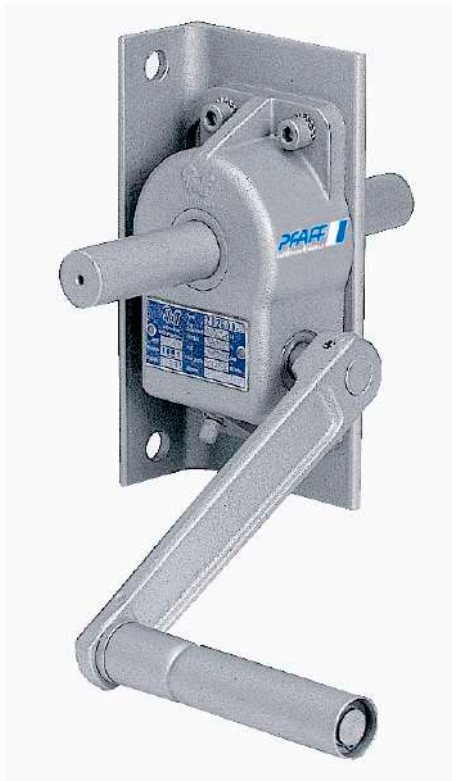


***Schneckenantrieb, selbsthemmend***

***Worm gear drive, self-locking***

***Boîtiers d'entraînement à vis sans fin, autobloquant***

**S 20**

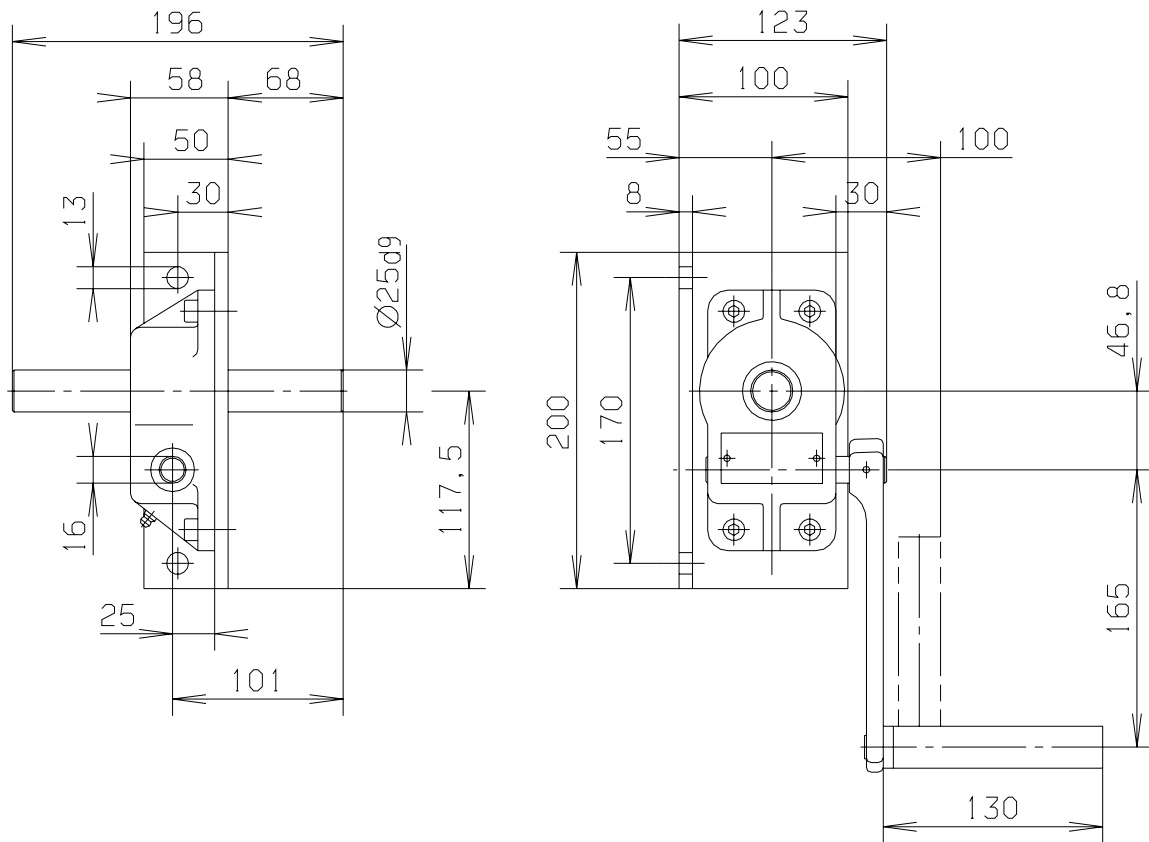


**S 24**



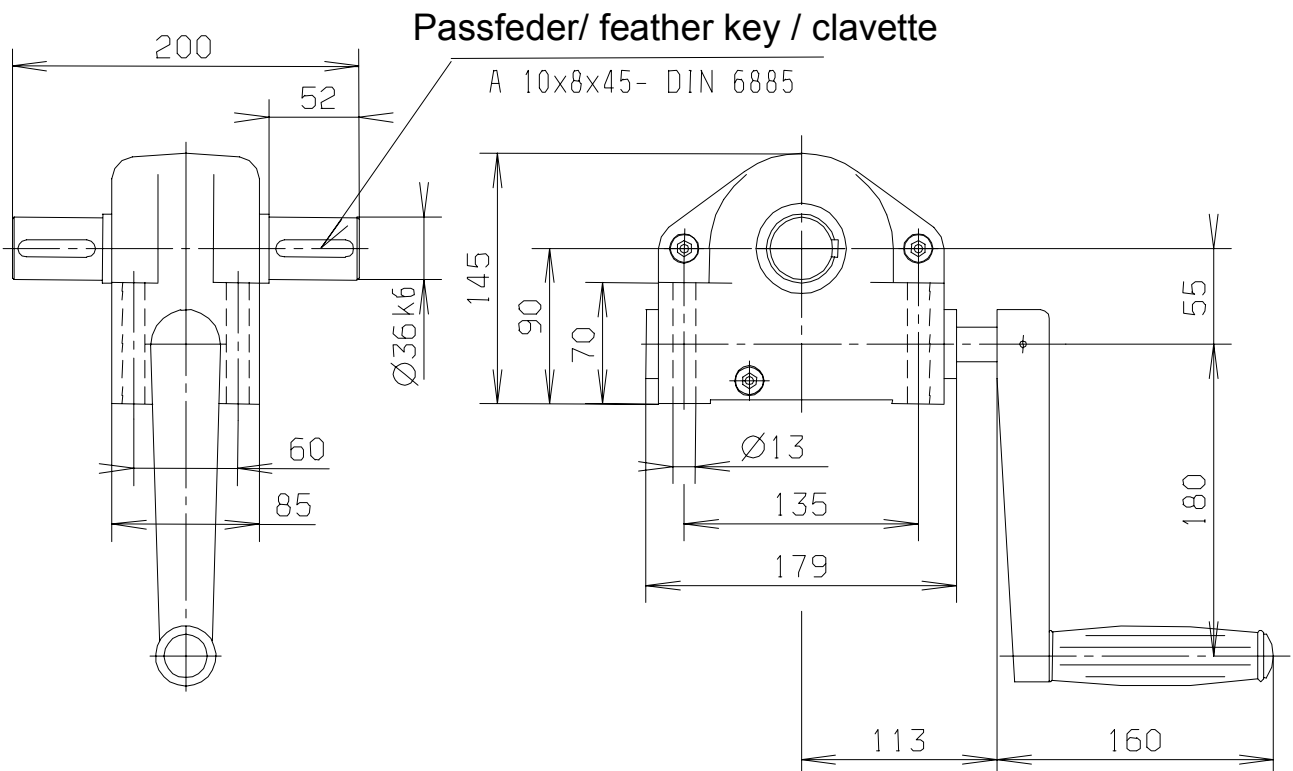
Type 032626004

S 20



Type 032626020

S 24



Bildliche Darstellung unverbindlich! / Graphic representation not binding!  
 Représentation graphique sans engagement!

**Vor Inbetriebnahme die Betriebsanleitung aufmerksam lesen!**  
**Sicherheitshinweise beachten!**  
**Dokument aufbewahren!**



## Bestimmungsgemäße Verwendung

Der Antrieb ist als Schneckengetriebe ausgebildet, für Handbetrieb vorgesehen und kann Drehmomente gem. techn. Daten aufnehmen.

Die Getriebe weisen Selbsthemmung (aus dem Stillstand) auf.

Schneckenmittensteigungswinkel

S 20  $\gamma_m = 5^\circ 31' 39''$  + Axialgleitlager

S 24  $\gamma_m = 4^\circ 31'$

Die Selbsthemmung ist je nach Anwendung zu prüfen.

Je nach Anwendung oder Einsatz ist das Gesamtgerät vom Hersteller nach jeweiliger maßgebender Richtlinie zu prüfen bzw. zu beurteilen.

Nicht geeignet für Einsatz in explosionsgefährdeten Räumen.

Maschineller Antrieb verboten!

Nicht für Dauerbetrieb zugelassen.

Änderungen am bzw. im Getriebe, sind nur mit unserer ausdrücklichen schriftlichen Genehmigung erlaubt.

Technische Daten und Funktionsbeschreibung beachten!

## Unfallverhütungsvorschriften

Es sind jeweils die im Einsatzland gültigen Vorschriften zu beachten.<sup>1)</sup>

in Deutschland z.Zt.:

UVV BGV D8 Winden- Hub und Zugeräte

EG Richtlinie 98/37/EG

<sup>1)</sup> in der jeweils gültigen Fassung

## Sicherheitshinweise

Bedienung, Montage und Wartung nur durch:

- beauftragte
- eingewiesene
- mit den Vorschriften vertraute Personen

Das Befördern von Personen, sowie der Aufenthalt im Gefahrenbereich ist verboten.<sup>1)</sup>

*Bei Anwendung als Hubgerät* ist der Aufenthalt unter gehobener Last verboten.

Nie in bewegliche Teile greifen.

Mängel sind sofort sachkundig zu beheben.

## Das Getriebe

- Tragfähigkeit entsprechend techn. Daten nicht überschreiten
- vor Inbetriebnahme durch Sachkundigen prüfen

## Tägliche Prüfungen

- Bremsenfunktion (Selbsthemmung)
- Tragkonstruktion
- Einbau

**Mindestens 1x jährlich UVV Prüfung durch Sachkundigen durchführen**

**Inspektions- und Wartungsintervalle unbedingt einhalten.**

**Nur original Zubehör- und Ersatzteile verwenden, sichere Funktion ansonsten nicht gewährleistet.**



## Technische Daten

Type		032626004	032626020	
Abtriebsdrehmoment	[Nm]	120	360	
Radialkraft auf Abtriebswellenmitte	[kN]	2,5	7,5	
erf. Kurbelkraft	[daN]	11	22	
Übersetzung	i	20:1	24:1	
Lastsicherung		Schneckengetriebe selbsthemmend		
Gewicht	[kg]	5	8	
geeignet für Umgebungstemperatur		-20°C ÷ +40°C		

## Funktionsbeschreibung

Die Antriebe sind Schneckengetriebe.

Der Wirkungsgrad liegt unter  $\eta \leq 0,5$ , d.h. die Antriebe sind selbsthemmend.

Die Getriebe sind für Bedienung mit Handkurbel ausgelegt.

Anbauteile bzw. Gesamtgeräte müssen gem. der entsprechenden Richtlinie in Verantwortung des Betreibers/Herstellers geprüft werden.

## Einbauanleitung

### Montage:



#### BEACHTEN:

- Anbaukonstruktionen für max. Kräfte auslegen.
- unbedingt auf ebene Anschraubfläche achten.
- Antrieb nur mittels Qualitätsschrauben befestigen.
- Schrauben gleichmäßig anziehen.
- Schrauben sichern.
- auf Freigängigkeit der Kurbel achten (Kurbelfreiraum)

### Mechanische Befestigung:

Type	032626004	032626020	
Schrauben	M 12	M 12	
Güteklasse	min.8.8	min.8.8	
Anzahl der Schrauben	2	4	
Anziehmoment [Nm]	70	70	

## Bedienungsanleitung

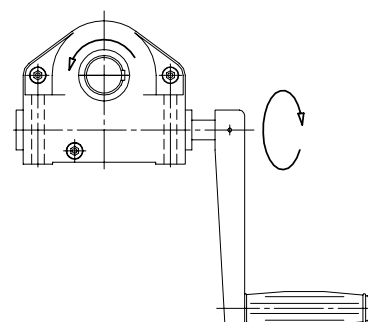
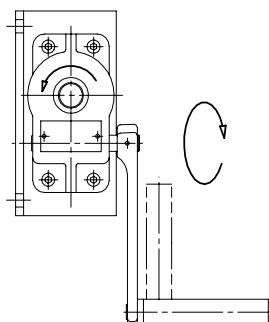
### Sicherheitshinweis

Die Antriebe sind nur für Handbetrieb geeignet.



S 20 Type 032626004; 032626990

S 24 Type 032626020; 032626999



◆ Beim Drehen der Kurbel im Uhrzeigersinn, dreht sich die Abtriebswelle in Pfeilrichtung.

# Inspektions- und Wartungsanleitung

## Sicherheitshinweis

Vor Inspektions- und Wartungsarbeiten ist durch geeignete Maßnahmen die Winde zu entlasten.



Inspektionsintervalle	Wartungs - Inspektionsarbeiten
täglich	Funktion des Getriebes Bremsfunktion (Selbsthemmung)
vierteljährlich	Schneckengetriebe auf Verschleiß prüfen. Schmiermittelstand kontrollieren. <div style="display: flex; align-items: center;"> <div style="margin-right: 20px;"> </div> <div> </div> </div> <p><b>S 20</b>-Type 032626004; 032626990 Getriebe über Schmiernippel abschmieren. <b>S 24</b>-Type 032626020; 032626999 Stopfen entfernen, Schmiermittelstand und Verschleiß werden sichtbar. Getriebe wieder verschließen !</p>
jährlich	Befestigungsschrauben auf festen Sitz prüfen Sämtliche Teile des Getriebes auf Verschleiß prüfen und erforderlichenfalls defekte Teile auswechseln. Typenschild auf Lesbarkeit prüfen Sachkundigenprüfung <sup>1)</sup> durchführen
alle 2 Jahre	Schmiermitteltausch durchführen. Getriebe öffnen, altes Schmiermittel entfernen. Neues Schmiermittel einfüllen. Gehäuse abdichten, Getriebe wieder zusammenbauen. Nur durch autorisierte Fachkräfte <sup>1)</sup>

<sup>1)</sup> z.B. durch Pfaff-silberblau Kundendienst

**Die Lebensdauer der Winde ist begrenzt, verschlissene Teile müssen rechtzeitig erneuert werden.**



## Betriebsstoffe / Schmierstoffempfehlung

empf. Schmierstoff für Fettschmierstellen:

**Antrieb S 20 - Type 032626004; 032626 990**

Mehrzweckfett nach **DIN 51825 T1 K2K**

**Antrieb S 24 - Type 032626 020; 032626 999**

Fließfett **DIN 51826 (DIN 51502) GPOH**

Schmierstoffmenge: **200 cm<sup>3</sup>**

z.B.: ESSO - Fibrax EP 370 oder gleichwertig



**Altschmierstoff ist entsprechend den gesetzlichen Bestimmungen zu entsorgen!**

Störung	Ursache	Beseitigung
Getriebe läßt sich im unbelasteten Zustand nur schwer kurbeln.	Schmiermittel in Lagerstellen und Verzahnung fehlt. Getriebe wurde bei Einbau verspannt.	Wartungsarbeiten durchführen.  Befestigung prüfen. Liegt ebene Anschraubfläche vor? bzw. sind Schrauben gleichmäßig angezogen?

## Entsorgung

**Nach Außerbetriebnahme sind die Teile des Antriebes entsprechend den gesetzlichen Bestimmungen der Wiederverwertung zuzuführen, bzw. zu entsorgen!**



**Before taking into operation, please carefully read these operating instructions!**  
**Observe the safety instructions!**  
**File documentation!**



## Destined use

The gear box is designed as worm gear, intended for hand operation and is able to take torque as per technical data.

The gears are self-locking (from a standstill).

Worm centre angle of inclination

S 20  $\gamma_m = 5^\circ 31' 39''$ +axial plain bearing

S 24  $\gamma_m = 4^\circ 31'$

The self locking is to be checked according to the type of application

Depending on application or use, the entire unit has to be examined and judged by the manufacturer in accordance with the respective regulations.

Not suitable in hazardous location.

Power operation is not allowed.

The gear is not designed for continuous operation.

Alterations to the gear or fitting of accessories are only allowed with our written approval.

Pay attention to the technical data and functional description!

## Regulations for the Prevention of Accidents

Observe any rules which are valid for the respective country.<sup>1)</sup>

Presently valid in Germany:

UVV BGV D8 winches- lifting and pulling devices

EC directive 98/37/EC

<sup>1)</sup> in the respective version



## Safety Instructions

Operation, installation and maintenance work should only be executed by personnel who are:

- competent
- trained
- familiar with the relevant regulations

*For application as lifting device, moving of people by the winch or of loads over people is strictly forbidden.*

Never touch moving parts.

Defects must be repaired immediately by competent trained personnel.

### The gear

- Do not exceed the capacity stated in the technical data.
- Before taking into operation, a competent person must check

### Daily examinations:

- brake functions (self-locking)
- the load bearing parts of the structure
- mounting

**The winch should be given a thorough examination by a competent person at least once a year.**  
**Always ensure the maintenance intervals are adhered to.**  
**Only use original accessories and spare parts; otherwise safe function is not guaranteed.**

## Technical Data

Type		032626004	032626020	
output torque	[Nm]	120	360	
radial force on the middle of the output shaft	[kN]	2,5	7,5	
required crank force	[daN]	11	22	
ratio	i	20:1	24:1	
securing the load		self - locking worm gear		
weight	[kg]	5	8	
suitable for ambient temperature		-20°C ÷ +40°C		

### Functional Description:

The gear boxes are worm gears.

The efficiency is below  $\eta \leq 0,5$ , i.e. the gears are self-locking.

The gears may only be used for operation with hand crank.

Accessories respectively the entire unit have to be examined by the operator/ manufacturer in accordance with the respective regulation.

## Mounting Instructions

### Mounting:

**ATTENTION:**

- The mounting structure must be designed to sustain the max. forces imposed by the winch.
- pay careful attention that the mounting surface is flat and true
- only fix the gear box by means of good quality screws.
- tighten the screws evenly
- secure the screws
- ensure that the crank is free running (crank clearance)

### Mechanical Fixing:

Type	032626004	032626020	
screws	M 12	M 12	
material grade	min.8.8	min.8.8	
number of screws	2	4	
tightening force [Nm]	70	70	

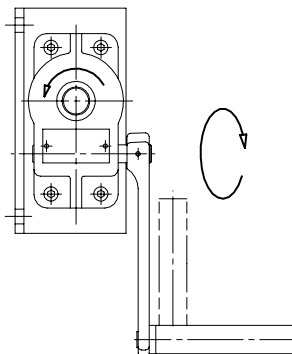
## Operating Instructions

**Safety Instruction**

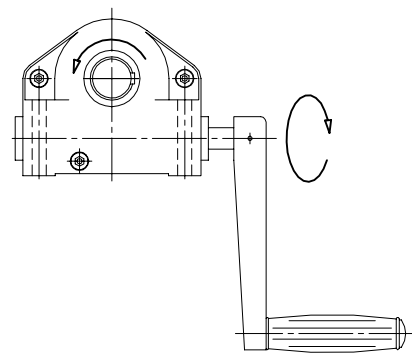
The gears are only suited for manual operation.



S 20 Type 032626004; 032626990



S 24 Type 032626020; 032626999

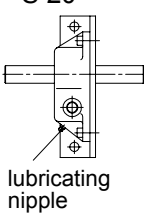
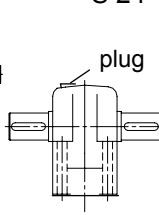


◆ When turning the crank in clockwise direction, the output shaft turns in arrow direction.

## Inspection- and Maintenance Instructions

**Safety Instruction**  
**Before carrying out inspection and maintenance works ensure the winch is unloaded.**



Inspection Intervals	Maintenance- Inspection Works
daily	Function of the gear.
	Function of brake (self-locking)
quarterly	Check the worm gear for wear.
	Control lubricant level. <div style="display: flex; justify-content: space-around; align-items: center;"> <div style="text-align: center;"> <p>S 20</p>  <p>lubricating nipple</p> </div> <div style="text-align: center;"> <p>S 24</p>  <p>plug</p> </div> </div>
	<p><b>S 20</b>-Type 032626004; 032626990                      Lubricate the gear box through the lubricating nipple.  <b>S 24</b>-Type 032626020; 032626999                      remove the plug, lubricant level and wear are visible.                      Afterwards close it.</p>
Check the fixing screws for firm seat.	
annually	Check all parts of the gear for wear. If necessary, replace defect parts.
	Check name plate for legibility
	Arrange for an examination by a competent person <sup>1)</sup>
every 2 years	Replace lubricant. Open the gear, remove the old lubricant refill new lubricant, seal the housing and re-assemble the gear. Only by authorised personnel <sup>1)</sup>

<sup>1)</sup> for example by Pfaff-silberblau service department.

**The working life of the winch is limited, wearing parts have to be replaced in good time.**



### Betriebsstoffe / Schmierstoffempfehlung

recommended lubricant for all greasing points:

**Gear S 20 - Type 032626004; 032626 990**  
 multipurpose grease according to **DIN 51825 T1 K2K**

**Gear S 24 - Type 032626 020; 032626 999**  
 lubricating grease **DIN 51826 (DIN 51502) GPOH**

lubricant quantity: **200 cm<sup>3</sup>**  
 e.g.: **ESSO-Fibrax EP 370** or any grease equal quality

**Waste lubricant has to be disposed according to legal regulations!**

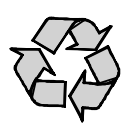


### Operating failures and their causes

Failure	Cause	Elimination
In unloaded state, it is difficult to turn the crank.	Lubricant in bearing points and gearing is missing. Dirt or something similar has accumulated in the gearing. Gear was distorted during mounting.	Execute maintenance works.  Check the fixing. Is the mounting surface even, are the screws tightened correctly?

### Disposal

**After having placed out of service, the parts of the hand operated gear box have to be recycled or disposed according to legal regulations!**





**Lire attentivement le mode d'emploi avant usage!**

**Observer les instructions de sécurité!**

**Conserver ces documents!**



## Usage autorisé

Le boîtier d'entraînement a été développé comme engrenage à vis sans fin, prévu pour un usage manuel et peut relever des moments de torsion selon les données techniques.

Les engrenages sont autobloquants (du point d'arrêt).

Angle d'inclinaison de la vis sans fin centrique:

S 20  $\gamma_m = 5^\circ 31' 39''$ +palier à glissement axial

S 24  $\gamma_m = 4^\circ 31'$

Le blocage automatique est à vérifier selon l'usage.

Dépendant l'usage, l'appareil complet doit être vérifié et jugé par le constructeur selon les recommandations respectives.

Une motorisation est interdite!

N'est pas autorisé pour un usage continu.

Ne pas utiliser dans des locaux en danger d'explosions.

Des changements à l'engrenage ne sont autorisés que par notre approbation écrite.

Faire attention aux données techniques et au mode d'emploi de l'appareil!

## Le règlement de prévoyance contre les accidents

Observer les règles valables pour le pays respectif.<sup>1)</sup>

En Allemagne en ce moment:

UVV BGV D 8 treuils, appareils de levage et de traction

la directive "CE" 98/37/CE

<sup>1)</sup> dans la version respective

## Instructions de sécurité



Le montage, le maniement et la maintenance se font uniquement par:

- un personnel compétent
- des installateurs
- des personnes confiantes au règlement

Pour usage comme appareil de levage, il est interdit de transporter des personnes ou de s'arrêter dans la zone de danger

Ne pas s'arrêter sous une charge<sup>1)</sup>

Ne pas toucher aux pièces mobiles. Les défauts doivent être réparés immédiatement par un personnel compétent.

## L'engrenage

- ne pas dépasser la capacité selon les données techniques
- avant usage, laisser vérifier par une personne compétente

## Vérifications quotidiennes

- le fonctionnement du frein (blocage automatique)
- l'appareil porteur
- le montage

**Laisser vérifier le treuil par un expert au moins une fois par an.**

**Respecter absolument les intervalles d'inspection et de maintenance.**

**Utiliser uniquement des accessoires et des pièces de rechange originaux sinon un fonctionnement sûr n'est pas garanti.**

## Données techniques

Modèle		032626 004	032626 020	
couple de réduction	[Nm]	120	360	
force radiale au milieu de l'arbre de sortie	[kN]	2,5	7,5	
effort nécessaire sur la manivelle	[daN]	11	22	
rapport	i	20:1	24:1	
engrenage à vis sans fin autobloquant		engrenage à vis sans fin autobloquant		
poids	[kg]	5	8	
convenable pour une température ambiante de		-20°C ÷ +40°C		

### Description du fonctionnement:

Les entraînements sont un engrenage à vis sans fin.

Le rendement est inférieur à  $\eta \leq 0,5$ , cela signifie que l'entraînement est autobloquant (voir page 12).

Les engrenages sont étudiés pour un usage manuel.

Accessoires ou appareils complets doivent être vérifiés par le constructeur ou l'utilisateur selon les recommandations respectives.

## Instructions de montage

### Montage:

#### ATTENTION:

- la fixation du boîtier doit supporter la charge maximale
- faire particulièrement attention à ce que la surface de montage soit plate
- fixer le boîtier d'entraînement avec des vis de qualité
- serrer les vis symétriquement
- protéger les vis
- faire attention à ce que la manivelle soit librement suspendue (espace libre de la manivelle)

### Fixation mécanique:

Modèle	2626004	2626020	
vis	M 12	M 12	
classe de qualité	min. 8.8	min. 8.8	
nombre de vis	2	4	
couple de serrage [Nm]	70	70	

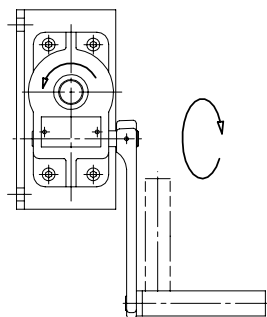
## Mode d'emploi

### Instruction de sécurité

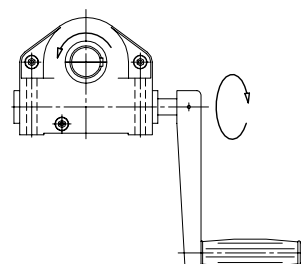
Le boîtier d'entraînement est seulement pour un usage manuel



S 20 Type 032626 004; 032626 990



S 24 Type 032626 020; 032626 999



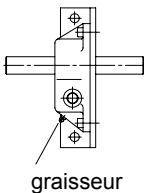
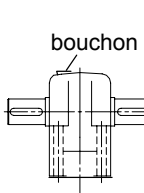
- ◆ En tournant la manivelle dans le sens des aiguilles d'une montre, l'arbre de sortie se tourne en direction de la flèche indiquée

## Instructions d'inspection et de maintenance

### Instructions de sécurité

Avant d'effectuer des travaux d'inspection et de maintenance, s'assurer que le treuil soit déchargé.



Intervalles d'inspection	Travaux d'inspection et de maintenance
par jour	le fonctionnement de l'engrenage.
	le fonctionnement du frein (autobloquant)
par trimestre	vérifier l'usure de l'engrenage à vis sans fin
	vérifier le niveau du lubrifiant
	<div style="display: flex; justify-content: space-around; align-items: flex-start;"> <div style="text-align: center;"> <p>S 20</p>  <p>graisseur</p> </div> <div style="text-align: center;"> <p>S 24</p>  <p>bouchon</p> </div> <div style="margin-left: 20px;"> <p><b>S 20</b>-Type 032626004; 032626990 graisser l'engrenage par le graisseur</p> <p><b>S 24</b>-Type 032626020; 032626999 Le niveau du lubrifiant et de l'usure sont visibles en enlevant le bouchon. Refermer le bouchon après vérification!</p> </div> </div>
vérifier à ce que les vis de fixation soient bien serrées	
par an	Vérifier l'usure de toutes les pièces de l'engrenage. Si nécessaire, changer les pièces endommagées.
	contrôler la lisibilité de la plaque du constructeur
	laisser vérifier par un expert <sup>1)</sup>
tous les deux ans	Remplacement du lubrifiant: ouvrir l'engrenage et enlever le lubrifiant usé. Remplir avec du lubrifiant propre, étancher le boîtier et refermer l'engrenage. Seulement par un personnel autorisé. <sup>1)</sup>

<sup>1)</sup> par exemple par Pfaff-silberblau au service après-vente

**La longévité du treuil est limitée, les pièces usées doivent être remplacées à temps.**



### Lubrifiant opérationnel / Lubrifiant recommandé

Lubrifiant recommandé pour tous les endroits à graisser:

**Le boîtier d'entraînement S 20 - Type 032626004; 032626 990**  
lubrifiant utilitaire selon **DIN 51825 T1 K2K**

**Le boîtier d'entraînement S 24 - Type 032626 020; 032626 999**  
lubrifiant fluidifié **DIN 51826 (DIN 51502) GPOH**

Quantité: **200 cm<sup>3</sup>**

par ex.: ESSO-Fibrax EP 370, ou de la même qualité

**Le lubrifiant usé est à recycler selon les lois!**

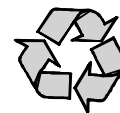


### Arrêts de service et leurs causes

Arrêt de service	Causes	Élimination
L'engrenage en état de décharge se laisse tourner avec difficulté.	Manque de lubrifiant à la denture et au point d'appui. L'engrenage a été voilé ou déformé lors du montage.	Effectuer les travaux de maintenance.  Vérifier les fixations. Est-ce-que le boîtier d'entraînement a été fixé sur un endroit plat? ou est-ce-que les vis ont été serrées symétriquement?

### Recyclage

**Après hors service, les pièces de l'engrenage doivent être recyclées ou amenées selon les lois de recyclage.**



**EG-Herstellererklärung**  
im Sinne der EG-Maschinenrichtlinie 98/37/EG,  
Anhang II B

**EC-Declaration by the manufacturer**  
as defined by EC Machinery Directive 98/37/EC,  
annex II B

**Déclaration "CE" du fabricant**  
conformément à la directive "CE" relative aux machines 98/37/CE, Annexe II B

Hiermit erklären wir, dass	Herewith we declare that the supplied model of	Nous déclarons que le modèle
<b>Schneckenantrieb, selbsthemmend</b>	<b>Worm gear drive, self-locking</b>	<b>Boîtiers d'entraînement à vis sans fin, autobloquant</b>
<b>S 20 Type 032626004; 032626990</b>		<b>S 24 Type 032626020; 032626999</b>
<b>zum Heben und Senken von Lasten</b>	<b>for lifting and lowering of loads</b>	<b>pour lever et baisser des charges</b>
In der gelieferten Ausführung zum <del>Einbau in eine Maschine</del> <sup>*)</sup> Zusammenbau mit anderen Maschinen zu einer Maschine <sup>*)</sup> bestimmt ist und dass ihre Inbetriebnahme solange untersagt ist, bis festgestellt wurde, dass die Maschine, in die o.g. eingebaut werden soll, den Bestimmungen der EG-Maschinenrichtlinie 98/37/EG entspricht	is intended to be <del>incorporated into machinery</del> <sup>*)</sup> assembled with other machinery to constitute machinery <sup>*)</sup> and covered by this directive and must not be put into service until the machinery into which it is to be incorporated has been declared in conformity with the provisions of the EC-machinery directive 98/37/EC	est destiné à être <del>incorporé dans une machine</del> <sup>*)</sup> à être assemblé avec d'autres machines afin de constituer une machine <sup>*)</sup> et que sa mise en service est interdite avant que la machine dans laquelle elle sera incorporée n'aura été déclarée conforme aux dispositions de la directive 98/37/CE.

<sup>\*)</sup> Nichtzutreffendes streichen / delete what's not applicable / rayer la mention inutile

Angewendete harmonisierte Normen, insbesondere:	Applied harmonized standards, in particular:	Normes harmonisées utilisées, notamment
<b>DIN EN ISO 12100-1; DIN EN ISO 12100-2</b>		
Angewendete nationale Normen und technische Spezifikationen, insbesondere:	Applied national technical standards and specifications, in particular:	Normes et spécifications techniques nationales qui ont été utilisées, notamment
<b>BGV D8, DIN 15020 T1; DIN 7355</b>		

**Pfaff-silberblau Hebezeugfabrik GmbH & Co. KG**  
Derching, Äußere Industriestr. 18  
86316 Friedberg

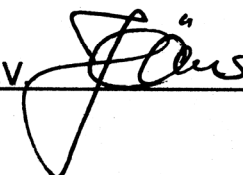
01.01.2005

i.V.



(Datum / Unterschrift)  
(Date / Signature)

i.V.





**Pfaff-silberblau**  
**Winden und Hebezeuge Ges.m.b.H.**  
 Aumühlweg 21/1/B121  
 2544 LEOBERSDORF  
**AUSTRIA**  
 Telefon +43-2256-8 15 15  
 Telefax +43-2256-8 15 80  
[office@pfaff-silberblau.at](mailto:office@pfaff-silberblau.at)  
[www.pfaff-silberblau.at](http://www.pfaff-silberblau.at)



**Pfaff-silberblau**  
**Hebezeuge und Antriebstechnik AG**  
 Postfach 460  
 Dällinkerstrasse 25  
 CH 8107 BUCHS (ZH)  
**SWITZERLAND**  
 Telefon +41 44 851 55 77  
 Telefax +41 44 851 55 88  
[pfaff@pfaff-silberblau.ch](mailto:pfaff@pfaff-silberblau.ch)  
[www.pfaff-silberblau.ch](http://www.pfaff-silberblau.ch)



**Pfaff-silberblau Ltd.**  
 7 Durley Park Close  
 North Cheshire Trading Estate  
 Merseyside  
 PRENTON, WIRRAL CH43 3DZ  
**UNITED KINGDOM**  
 Telefon +44-151-6 09 00 99  
 Telefax +44-151-6 09 08 52  
[anyone@pfaff-silberblau.co.uk](mailto:anyone@pfaff-silberblau.co.uk)  
[www.pfaff-silberblau.co.uk](http://www.pfaff-silberblau.co.uk)



**Pfaff-silberblau Benelux B.V.**  
 Lindelauffer Gewande 24A  
 6367 AZ VOERENDAAL  
**NETHERLANDS**  
 Telefon +31-45-5 23 45 45  
 Telefax +31-45-5 23 45 56  
[info@pfaff-silberblau.nl](mailto:info@pfaff-silberblau.nl)  
[www.pfaff-silberblau.nl](http://www.pfaff-silberblau.nl)



**Pfaff-silberblau Hungária**  
**Csőrlök és Emelőeszközök Kft.**  
 Dózsa György u. 84  
 2220 VECSÉS  
**HUNGARIA**  
 Telefon +36-29-35 64 33  
 Telefax +36-29-35 64 34  
[pfaff@pfaff-silberblau.hu](mailto:pfaff@pfaff-silberblau.hu)  
[www.pfaff-silberblau.hu](http://www.pfaff-silberblau.hu)



**Pfaff-silberblau**  
**Hebezeugfabrik GmbH**  
 Bureau de Représentation  
 BP 40217  
 95106 Argenteuil Cédex  
**FRANCE**  
 Telefon +33-1-34 34 60 50  
 Telefax +33-1-34 34 00 63  
[contact@pfaff-silberblau.fr](mailto:contact@pfaff-silberblau.fr)  
[www.pfaff-silberblau.fr](http://www.pfaff-silberblau.fr)



**Pfaff-silberblau Polska Sp. z o.o.**  
 ul. Szczawnicka 1  
 60-471 POZNAN  
**POLEN**  
 Telefon +48-61-6 56 66 22  
 Telefax +48-61-6 56 66 88  
[sekretariat@pfaff-silberblau.pl](mailto:sekretariat@pfaff-silberblau.pl)  
[www.pfaff-silberblau.pl](http://www.pfaff-silberblau.pl)



**Pfaff-silberblau Hebezeugfabrik GmbH**  
 Am Silberpark 2-8  
 86438 Kissing  
**DEUTSCHLAND**  
 Telefon +49-8233- 21 21-800  
 Telefax +49-8233- 21 21-805  
[contact@pfaff-silberblau.com](mailto:contact@pfaff-silberblau.com)  
[www.pfaff-silberblau.com](http://www.pfaff-silberblau.com)

Händler: \_\_\_\_\_

Firmenstempel

<b>Bei Inbetriebnahme Typenschilddaten eintragen:</b>			
<b>Note name plate data when taking into operation:</b>			
<b>Inscrire les données sur la plaque du constructeur pendant l'utilisation:</b>			
Type	Type	Modèle	
Prüf-Nr.	Test no.	No. de vérification	
Baujahr	Year of manufacture	Année de construction	
Hublast	Capacity	Capacité	