

## Schleusenwinden / Schleusenanlagen

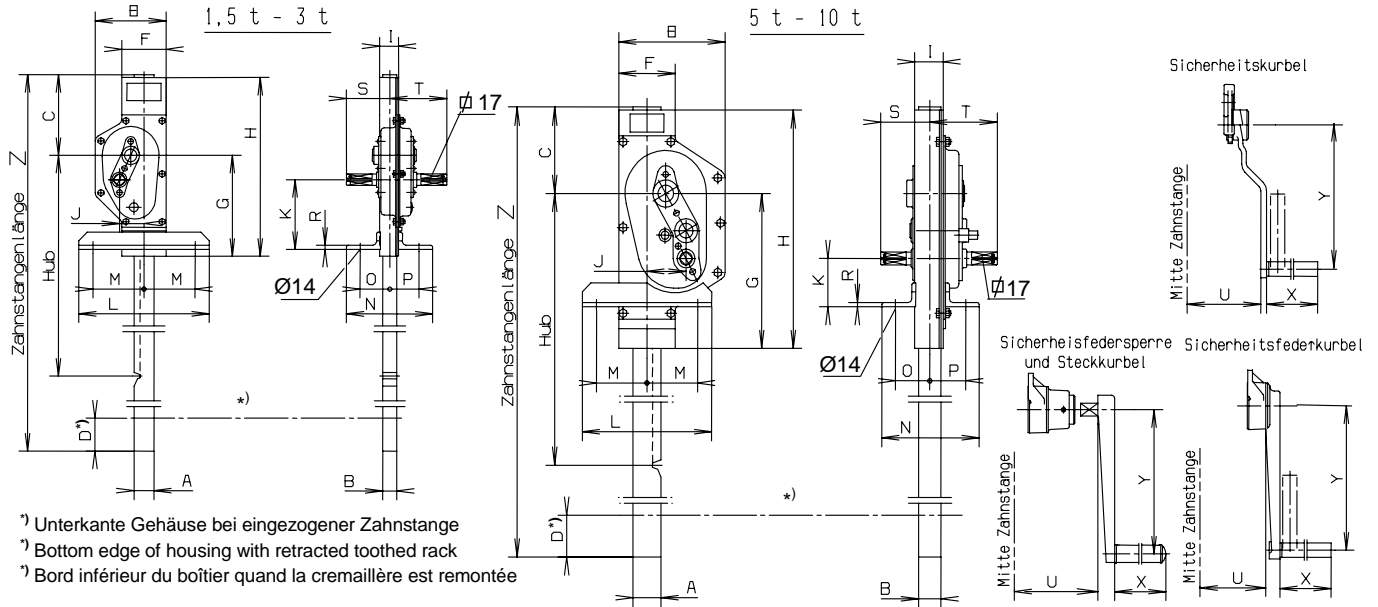
## Sluice-gate Jack / Sluice-gate Installations

## Cric pour vannes / Installation se composant de crics pour vannes d'écluses

Hublast / capacity / capacité	1,5 [t]	3 [t]	5 [t]	10 [t]
Schleusenwinde mit Sicherheitsfederkurbel Sluice-gate jack with safety spring crank Crics pour vanne avec manivelle de sécurité à ressort	030029130	030030139	030031135	-
Schleusenwinde mit Sicherheitskurbel Sluice-gate jack with safety crank Crics pour vanne avec manivelle de sécurité	030029017	030030015	030031011	030032018
Schleusenwinde mit Sicherheitsfedersperre und Steckkurbel Sluice gate-jack with safety spring locking device and plug-in crank Cric pour vanne avec cliquet de sécurité à ressort avec manivelle embrochable	030029140	030030140	030031140	-
<b>Schleusenanlage / Sluice-gate Installation / Installations se composant de crics pour vannes d'écluses</b>	030082139	030083135	030084131	030085081



**Maßblatt / Dimension sheet / Page du dimension**



Type		030029130 <sup>1)</sup>	030029017 <sup>2)</sup>	030029140 <sup>3)</sup>	030030139 <sup>1)</sup>	030030015 <sup>2)</sup>	030030140 <sup>3)</sup>	030031135 <sup>1)</sup>	030031011 <sup>2)</sup>	030031140 <sup>3)</sup>	030032018 <sup>2)</sup>
Hublast / capacity / capacité		1,5			3			5			10
Hub / lift / course	[mm]	800				800		900		1000	
Zahnstangenlänge / rack length / longueur de la crémaillère	[mm]	1200				1250		1350		1550	
<b>A x B</b>	[mm]	35x25			45x30			50x40		60x50	
<b>C</b>	[mm]	140				160		145		165	
<b>D</b>	[mm]	85				60		45		65	
<b>E</b>	[mm]	125				204		189		235	
<b>F</b>	[mm]	78				92		100		112	
<b>G</b>	[mm]	175				230		260		320	
<b>H</b>	[mm]	310				395		400		480	
<b>I</b>	[mm]	33,5				39,5		51		59	
<b>J</b>	[mm]	43,3				53,1		69,5		88,3	
<b>K</b>	[mm]	121				138		81		84	
<b>L</b>	[mm]	230				230		230		290	
<b>M</b>	[mm]	90				90		90		115	
<b>N</b>	[mm]	153				158		173		183	
<b>O</b>	[mm]	52,5				55		61		66	
<b>P</b>	[mm]	52,5				55		64		70	
<b>R</b>	[mm]	7				7		7		7	
<b>S</b>	[mm]	76,5				85,5		88		100	
<b>T</b>	[mm]	100,5				108,5		120		140	
<b>U</b>	[mm]	86	113	136	94	121	144	105	132	155	185
<b>X</b>	[mm]	130				130		130		250	
<b>Y</b>	[mm]	250				250		250		300	

1)	Sicherheitsfederkurbel	safety spring crank	manivelle de sécurité à ressort	= Sifeku
2)	Sicherheitskurbel	safety crank	manivelle de sécurité	= Siku
3)	Sicherheitsfedersperre mit Steckkurbel	spring loaded safety lock with plug-in crank	linguet de sécurité à ressort avec manivelle embrochable	= Sifespe

Vor Inbetriebnahme die Betriebsanleitung aufmerksam lesen.

Sicherheitshinweise beachten.

Dokument aufbewahren!



## Bestimmungsgemäße Verwendung

Das Schleusenwinde ist eine handbetriebene Zahnstangenwinde zum Öffnen und Schließen von Schütztafeln und Schiebern.

Nicht geeignet für Einsatz in explosionsgefährdeten Räumen.

Maschineller Antrieb verboten!

Nicht für Dauerbetrieb zugelassen.

Änderungen an der Schleusenwinde, sowie das Anbringen von Zusatzgeräten, sind nur mit unserer ausdrücklichen schriftlichen Genehmigung erlaubt.

Technische Daten und Funktionsbeschreibung beachten!

## Unfallverhütungsvorschriften

Es sind jeweils die im Einsatzland gültigen Vorschriften zu beachten<sup>1)</sup>

in Deutschland z.Zt.:

UVV BGV D 8 Winden- Hub- und Zugeräte,

DIN 7355 Stahlwinden,

EG Richtlinie 98/37/EG

<sup>1)</sup> in der jeweils gültigen Fassung

## Sicherheitshinweise

Bedienung, Montage und Wartung nur durch:

⇒ beauftragte

⇒ eingewiesene

⇒ mit den Vorschriften vertrauten Personen

Das Befördern von Personen, sowie der Aufenthalt im Gefahrenbereich ist verboten.

Aufenthalt unter gehobener Last verboten.

Die Last nie in gehobenem Zustand ungesichert schweben lassen.

Nie in bewegliche Teile greifen.

Mängel sind sofort sachkundig zu beheben.

Auf die Schleusenwinde dürfen nur senkrechte, mittig in Zahnstangenrichtung verlaufende Kräfte wirken.

Auf die Zahnstangenwinde dürfen keine Seitenkräfte wirken.

Auftretende Seitenkräfte müssen bauseitig aufgenommen werden.

Bremsmechanismus nicht fetten oder ölen.

Kurbelkraft nicht überschreiten.

Tragfähigkeit entsprechend techn. Datenblatt, (Typenschild) nicht überschreiten.

Vor Erstinbetriebnahme durch Sachkundigen prüfen.

## Täglich bzw. vor jedem Einsatz prüfen

– Bremsfunktion

– Sichtprüfung der Sicherheitsteile wie Kurbel, Sperrklinke, Befestigung usw.

– Tragkonstruktion

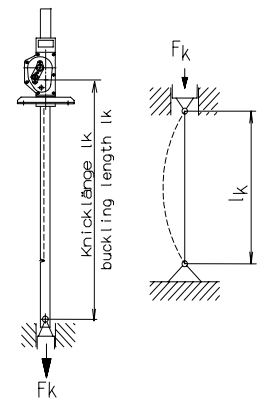
Mindestens 1x jährlich UVV Prüfung durch Sachkundigen durchführen.

Inspektions- und Wartungsintervalle unbedingt einhalten.

Nur original Zubehör- und Ersatzteile verwenden, sichere Funktion ansonsten nicht gewährleistet.

## Technische Daten

Type	Zugkraft [kN]	Druckkraft <sup>1)</sup> Bei Fall II Euler [kN]	Lastsicherung			Z'stgnlänge [mm]	Hub [mm]	Hub je Kurbel- umdrehung [mm]	Kurbelkraft [daN]	Gewicht [kg]
			Sifeku	Siku	Sifespe					
030029130	15	10	X	-	-	1200	800	14	28	18
030029017	15	10	-	X	-	1200	800	14	28	18
030029140	15	10	-	-	X	1200	800	14	28	18
030030139	30	20	X	-	-	1250	800	8,6	28	25
030030015	30	20	-	X	-	1250	800	8,6	28	25
030030140	30	20	-	-	X	1250	800	8,6	28	25
030031135	50	30	X	-	-	1350	900	4,5	28	32
030031011	50	30	-	X	-	1350	900	4,5	28	32
030031140	50	30	-	-	X	1350	900	4,5	28	32
030032018	100	60	-	-	X	1550	1000	3,2	44	56
geeignet für Umgebungstemperatur						-25°C +40°C				



<sup>1)</sup> Belastungsfall II nach Euler, (zwei Enden gelenkig gelagert)

**Funktionsbeschreibung:**

Die Schleusenwinden sind Zahnstangenwinden mit Stirnradgetriebe.  
 Die Last wird durch eine Lastdruckbremse in jeder Stellung gehalten.  
 Die Winde ist zum Einbau in Schützentafelanlagen (kleine Stauwehre) vorgesehen.  
 Die sichere Funktion der Lastdruckbremse ist je nach Ausführung, systembedingt (**Sicherheitskurbel**) nur bei Lasten ab ca. 5%-10% der Nennlast gewährleistet.

**Einbauanleitung**

**Montage:**

**BEACHTEN:**

- ⇒ Die Schleusenwinden sind zum Einbau in Schleusen-/Schützentafelanlagen vorgesehen
- ⇒ Anbaukonstruktionen und Zahnstangenkopf-/fußverbindung für max. Kräfte auslegen
- ⇒ Winde darf nicht verspannt werden!
- ⇒ Die Zahnstange ist gelenkig mit der Schützentafel zu verbinden.
- ⇒ Die Bohrung in der Zahnstange ist durch den Hersteller der Gesamtanlage zu dimensionieren und herzustellen. (Werkstoffkennwerte beachten) Zahnstangenwerkstoff St 70-2.
- ⇒ Auf Freigängigkeit der Kurbel achten (Kurbelfrei-raum).
- ⇒ Es dürfen nur mittige Kräfte in die Zahnstange eingeleitet werden!
- ⇒ Seitenkräfte oder eingeleitete Momente sind nicht erlaubt.
- ⇒ Die betriebssichere Ausführung ist vom Hersteller der Gesamtanlage zu gewährleisten und zu prüfen!

**Mechanische Befestigung:**

Schrauben (Güteklasse min. 8.8)	M 12
Anzahl der Schrauben	6

**Einbauhinweise**

Die Schleusenwinden dürfen nur vertikal eingebaut werden.

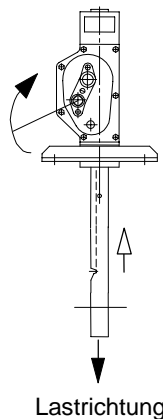
Um eine sichere Funktion zu gewährleisten, bzw. ein Verspannen der Schleusenwinde/-anlage zu vermeiden, ist unbedingt auf Ebenheit der Anschraubfläche zu achten.

Bei Ausführung mit Sicherheitskurbel **Type 030029017; 030030015; 030031011 und 030032018**, ist unbedingt auf die Lastrichtung ↓ und

Bewegungsrichtung der Zahnstange ↑ zu achten.

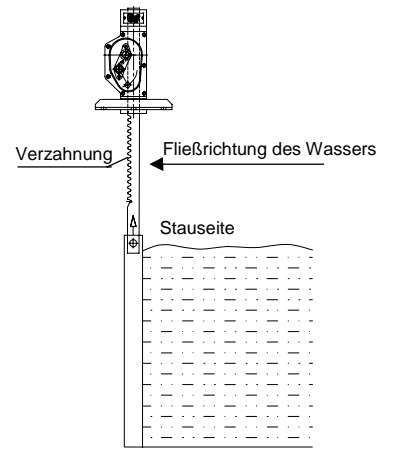
Sicherheitskurbeln sperren nur in einer Richtung.

Bei Heben der Last muss die Kurbel im Uhrzeigersinn gedreht werden.



**Hinweis**

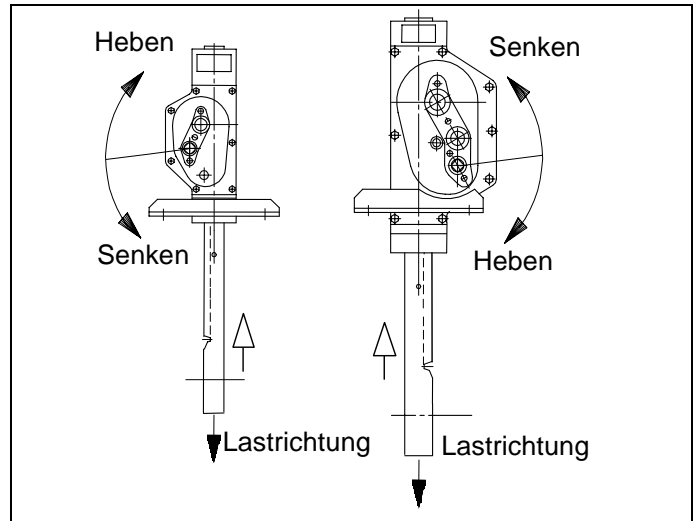
Schleusenwinden müssen so eingebaut werden, dass die Verzahnungsseite in Leerwasserrichtung zeigt.



**Anordnung und Bewegungsrichtungen**

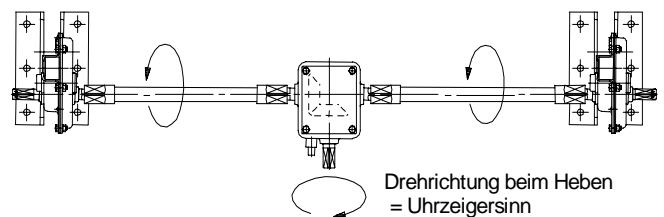
Heben der Schützentafel durch Drehen der Kurbel im Uhrzeigersinn. Zahnstange bewegt sich in Pfeilrichtung.  
 Senken der Schützentafel durch Drehen der Kurbel gegen den Uhrzeigersinn.

**Schleusenwinden**

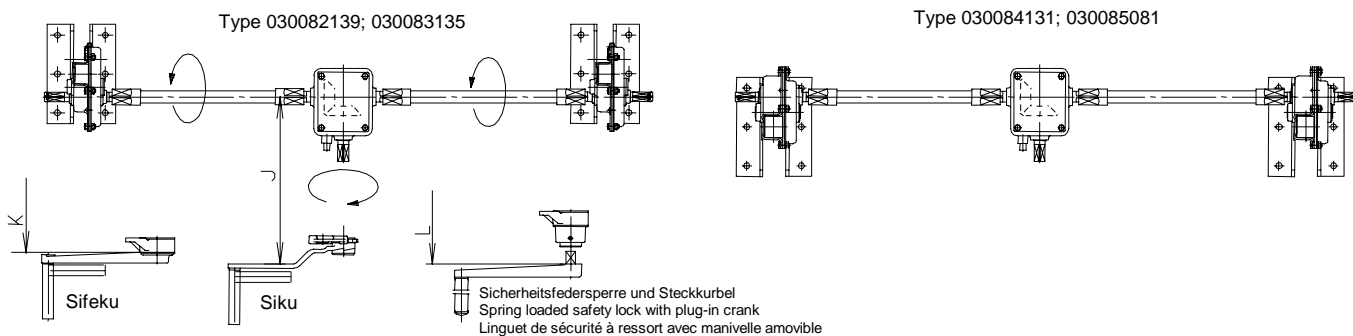
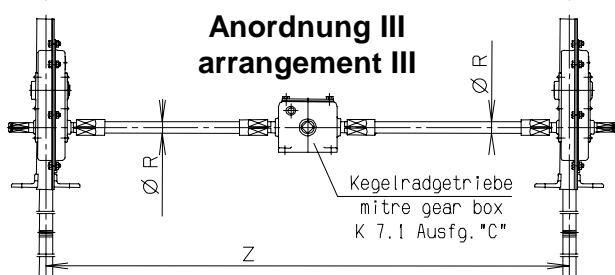
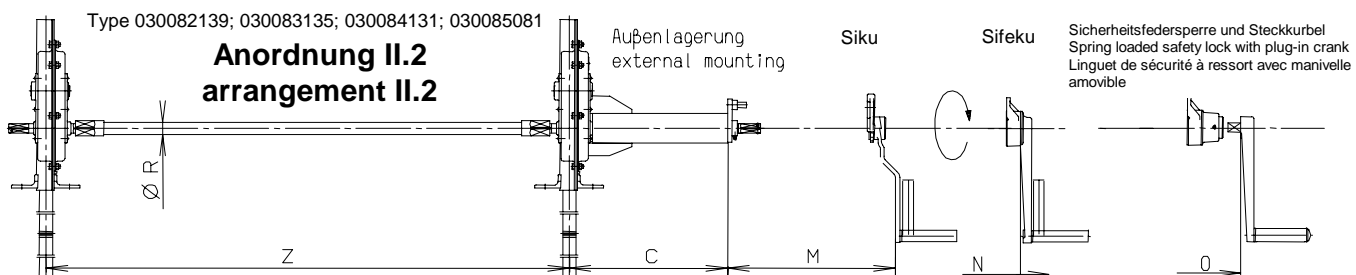
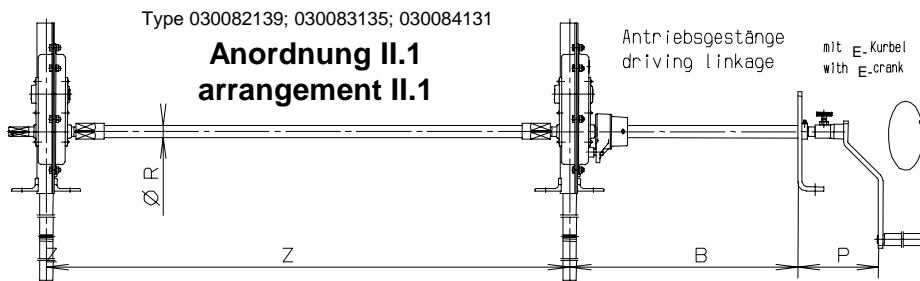
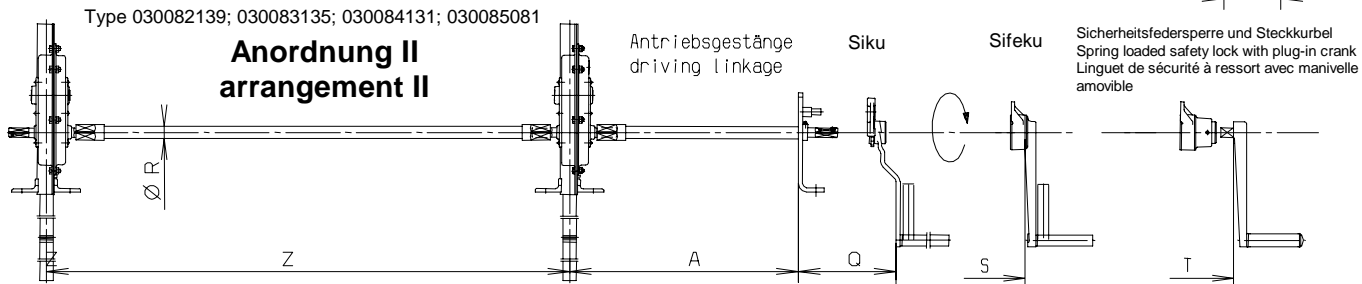
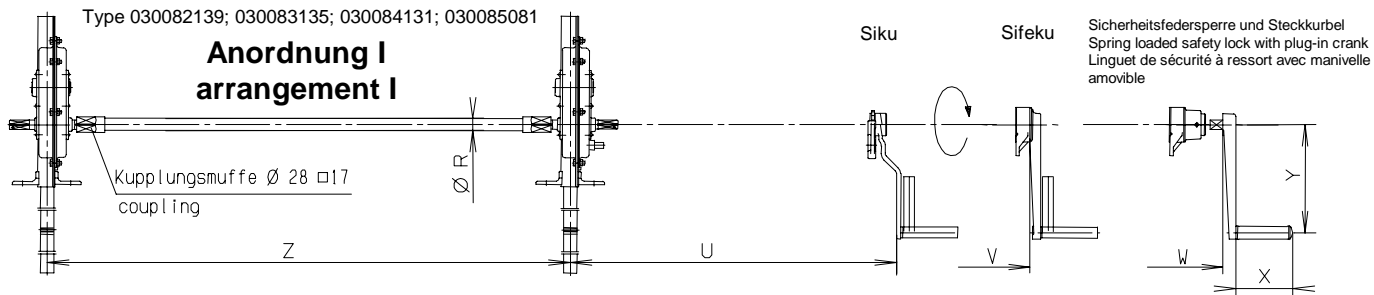


	Drehrichtung der Kurbel beim Heben
	Lastrichtung beim Heben
	Bewegung der Zahnstange beim Heben

**Schleusenanlage Anordnung III**



Schleusenanlagen



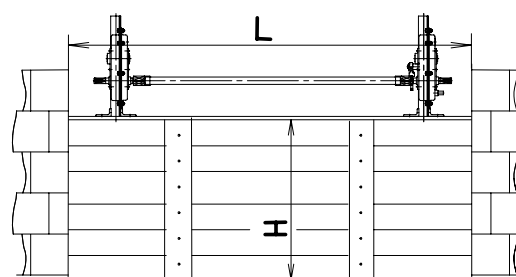
### Schleusenanlage Anordnung

Type	Hublast capacity	A	B	C	J	K	L	M	N	O	P	Q	ØR	S	T	U	V	W	Z
*)	[t]	[mm]	[mm]	[mm]	[mm]	[mm]	[mm]	[mm]	[mm]	[mm]	[mm]	[mm]	[mm]	[mm]	[mm]	[mm]	[mm]	[mm]	[mm]
<b>030082139</b>	1,5	516,5	516,5	357,5	167	140	190	88	61	111	185	98	28	70	120	113	86	136	1180
<b>030083135</b>	3,0	524,5	523,5	363,5	167	140	190	88	61	111	185	98	28	70	120	121	94	144	1200
<b>030084131</b>	5,0	536	536	379	167	140	190	88	61	111	185	98	28	70	120	132	105	155	1220
<b>030085081</b>	10	556	556	391,5	210	-	-	130	-	-	185	130	28	-	-	184	-	-	1240

\*) Schleusenwinden: Maßblatt Seite 2; Techn. Daten siehe Seite 4

#### Achtung!

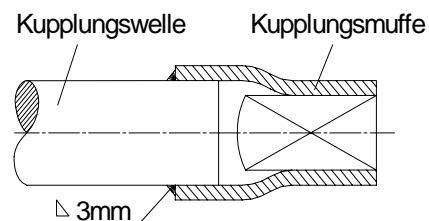
Bei Schützentafeln deren Höhen- Längenverhältnis  $H/L \leq 1,5$  ist, sollte, wegen Gefahr des Verklemmens, eine Schleusenanlage (best. aus 2 Schleusenwinden) eingesetzt werden. Siehe Seite 6-



Bei nicht komplett gelieferten Kupplungswellen, muss nach Ablängen der Welle, die Kupplungsmuffe  $\varnothing 28 \times 17$  an die Kupplungswelle geschweißt werden.

Die Schweißnaht ist von einem Fachmann auszuführen.

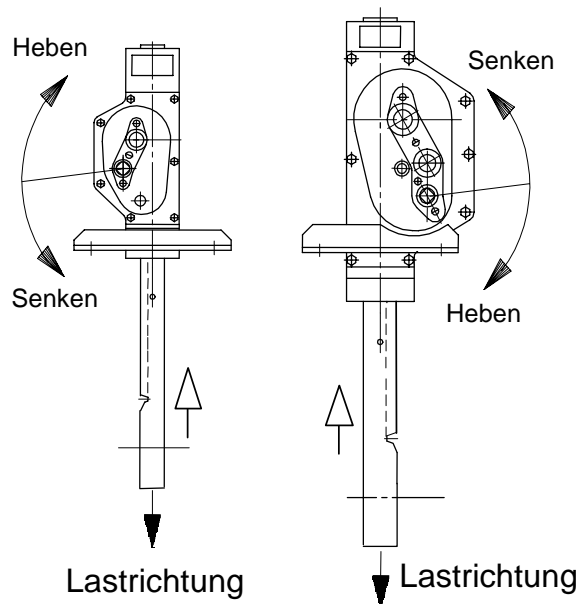
**Werkstoffe:** Welle: St37;  
Kupplungsmuffe: St35



### Bedienung

Heben der Schützentafel durch Drehen der Kurbel im Uhrzeigersinn.  
Zahnstange bewegt sich in Pfeilrichtung.

Senken der Schützentafel durch Drehen der Kurbel gegen den Uhrzeigersinn.

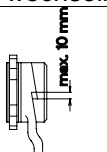


## Inspektions- und Wartungsanleitung

### Sicherheitshinweis

Vor Inspektions- und Wartungsarbeiten ist die Winde durch geeignete Maßnahmen zu entlasten.



Inspektionsintervalle	Wartungs - Inspektionsarbeiten
täglich / vor jedem Einsatz	Sichtprüfung Sperre, Zahnstange und Kurbel Funktion der Winde Bremsfunktion
vierteljährlich	Schmierzustand kontrollieren. Falls erforderlich nachschmieren. Sicherheitsfederkurbel, Sicherheitsfeder Sperre auf Bremsfunktion und Verschleiß prüfen. (wenn vorh.) Sicherheitskurbel kontrollieren. Falls erforderlich, Brems scheiben vom Fachmann <sup>1)</sup> wechseln lassen oder ganze Sicherheitskurbel austauschen  <ul style="list-style-type: none"> <li>◆ Wenn Spalt zwischen Stelling - Kurbelauge größer ist als 10 mm, sind Brems scheiben verschlissen, oder Bremse defekt.</li> <li>◆ Schraubengang zwischen Stelling und Kurbelauge abschmieren</li> </ul> <p><b>Achtung: Kein Schmiermittel an Brems scheiben und deren Anlaufflächen.</b></p>
jährlich	Sämtliche Teile des Getriebes und der Kurbel auf Verschleiß prüfen und falls erforderlich defekte Teile auswechseln. (Kupplungsgestänge auf festen Sitz und Verschleiß prüfen - Nur bei Schleusenanlagen) Sachkundigenprüfung durchführen lassen <sup>1)</sup>
alle 2 Jahre	Schmiermitteltausch durchführen. Getriebe öffnen, altes Schmiermittel entfernen. Neues Schmiermittel einfüllen. Getriebe wieder zusammenbauen. Nur durch autorisierte Fachkräfte <sup>1)</sup>

<sup>1)</sup> z.B. durch Pfaff-silberblau Kundendienst

**Die Lebensdauer der Winde ist begrenzt, verschlissene Teile müssen rechtzeitig erneuert werden.**



### Betriebsstoffe / Schmierstoffempfehlung

Empf. Schmierstoff für alle Schmierstellen:

Mehrweckschmierfett nach: DIN 51825 T1 **K2K**

**Kegelradgetriebe K7.1** (bei Anordnung III) **Fettfüllung** 0,2 Liter



**Altschmierstoff ist entsprechend den gesetzlichen Bestimmungen zu entsorgen!**

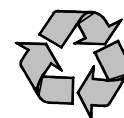
### Betriebsstörungen und ihre Ursachen

Störung	Ursache	Beseitigung
Winde läßt sich im unbelasteten Zustand nur schwer kurbeln	Schmiermittel in Lagerstellen und Verzahnung fehlt.	Wartungsarbeiten durchführen.
	Winde wurde beim Einbau verspannt.	Befestigung prüfen. Verspannung beseitigen
Last wird nicht gehalten	Lastrichtung falsch, Drehrichtung beim Heben falsch,	Winde richtig einbauen (siehe Seite 4); (Kegelradgetriebe falsch eingebaut, nur bei Schleusenanlagen Anordnung III)
	Bremse verschlissen oder defekt,	Sicherheitsfederkurbel, Sicherheitsfeder Sperre bzw., Sicherheitskurbel und Sperrklinke erneuern,
	Last ist zu gering.	Last erhöhen (siehe Seite 3). <sup>1)</sup>
Bremse öffnet nicht, Last läßt sich nur unter großem Kraftaufwand absenken <sup>1)</sup>	Brems scheiben bzw. Bremsmechanismus verspannt !	Bremse durch leichten Schlag mit Handfläche auf Kurbelarm in Senkrichtung lösen.

<sup>1)</sup> nur bei Ausführung mit Sicherheitskurbel (=SIKU) !

### Entsorgung:

**Nach Außerbetriebnahme sind die Teile der Winde entsprechend den gesetzlichen Bestimmungen der Wiederverwertung zuzuführen, bzw. zu entsorgen !**





Before taking into operation, please carefully read this operating instruction.

Observe the safety instruction.

File documentation!



## Destined use

The sluice-gate jack is a manually operated rack and pinion jack to open and close sluice-boards or slide-gates.

Not suitable in hazardous location.

Power operation is not allowed.

The jack is not designed for continuous operation.

Alterations to the jack or fitting of accessories are only allowed with our written approval.

Pay attention to the technical data and functional description!

## Regulations for the Prevention of Accidents

Observe any rules which are valid for the respective country.<sup>1)</sup>

Presently valid in Germany:

UVV BGV D 8 winches- lifting and pulling devices,

DIN 7355 lifting jacks,

EC regulation 98/37/EG

<sup>1)</sup> in the respective version

## Safety Instructions

Operation, mounting and maintenance should only be executed by personnel who are:

- competent
- trained
- familiar with the relevant regulations

Moving of people by the steel jack or of loads over people is strictly forbidden.

Staying under lifted load is prohibited.

The load must never be left in lifted state without additional security.

Never touch moving parts.

Defects must be repaired immediately by competent trained personnel.

Only centric forces are allowed to introduce in the toothed rack of the jack.

No lateral forces must be effective on the jack.

Lateral forces must be taken by the construction.

Do not grease or lubricate the brake mechanism.

Do not exceed crank force.

Do not exceed the capacity stated in the technical data (name plate).

Before taking into operation, a competent person must check the steel jack.

## Examinations daily resp. before every use

- brake functions
- visual examination of the security parts like crank, pawl, fixing etc.
- the load carrying medium

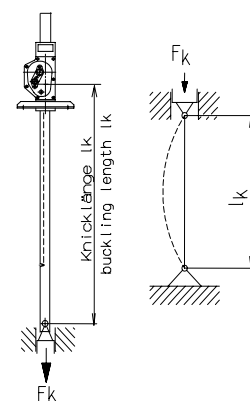
The winch should be given a thorough examination by a competent person at least once a year.

Always ensure the maintenance intervals are adhered to.

Only use original accessories and spare parts, otherwise safe function is not guaranteed.

## Technical Data

Type	tractive force [kN]	pressure force <sup>1)</sup> [kN]	securing of load			rack length [mm]	lift [mm]	lift per turn of crank [mm]	effort on crank [daN]	weight [kg]
			Sifeku	Siku	Sifespe					
030029130	15	10	X	-	-	1200	800	14	28	18
030029017	15	10	-	X	-	1200	800	14	28	18
030029140	15	10	-	-	X	1200	800	14	28	18
030030139	30	20	X	-	-	1250	800	8,6	28	25
030030015	30	20	-	X	-	1250	800	8,6	28	25
030030140	30	20	-	-	X	1250	800	8,6	28	25
030031135	50	30	X	-	-	1350	900	4,5	28	32
030031011	50	30	-	X	-	1350	900	4,5	28	32
030031140	50	30	-	-	X	1350	900	4,5	28	32
030032018	100	60	-	-	X	1550	1000	3,2	44	56
suitable for ambient temperature						-25°C +40°C				



<sup>1)</sup> Loading capacity acc. to Euler II, (two ends with flexible bearings)



### Functional Description:

The sluice-gate jacks are toothed rack winches with spur gear.

The load is held in every position by load pressure brake.

The jack is designed for mounting in sluice-board installations (small retaining dams)

The safe function of the load pressure brake is only guaranteed, depending on design (**safety crank**), with loads of approx. 5% up to 10% of the nominal load.

### Mounting Instructions

#### Mounting:

##### ATTENTION:

- ⇒ The sluice-gate jacks are intended for mounting into sluice-gate installations.
- ⇒ The mounting structure and the connection with the head / foot of the rack must be designed to sustain the max. forces imposed by the winch.
- ⇒ It is not allowed to brace the jack.
- ⇒ The toothed rack has to be connected in hinged design with the sluice-board.
- ⇒ The bore in the toothed rack has to be dimensioned and provided by the manufacturer of the entire installation. (Observe the material characteristics) Toothed rack material St 70-2.
- ⇒ Ensure that the crank is free running (crank clearance).
- ⇒ Only centric forces are allowed to introduce in the rack.
- ⇒ Flank forces or momentum's are not allowed.
- ⇒ The save working of the complete construction has to be guaranteed and checked by the manufacturer of the entire installation.

#### Mechanical Fixing:

screws (material grade min. 8.8)	M 12
number of screws	6

### Mounting directions

The sluice-gate jacks may only be mounted in vertical position.

To guarantee safe function and to avoid distortion of the sluice-gate jack installation, make sure that the screwing surface is even.

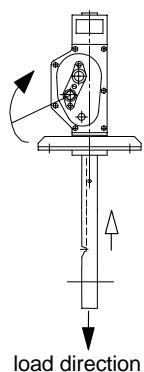
With design with safety crank

Type 030029017; 030030015; 030031011 and 030032018, pay

attention to the load direction ↓ and moving direction of the toothed rack ↑

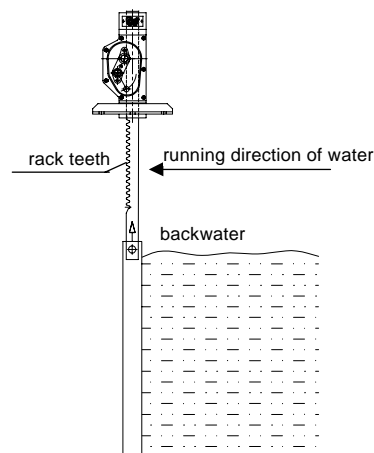
Safety cranks do only lock in one direction.

For lifting the load, turn the crank in clock-wise direction.



### Hinweis

The sluice-gate jacks arrangement must be installed to ensure the rack toothed surface be faced in the opposite direction of water current



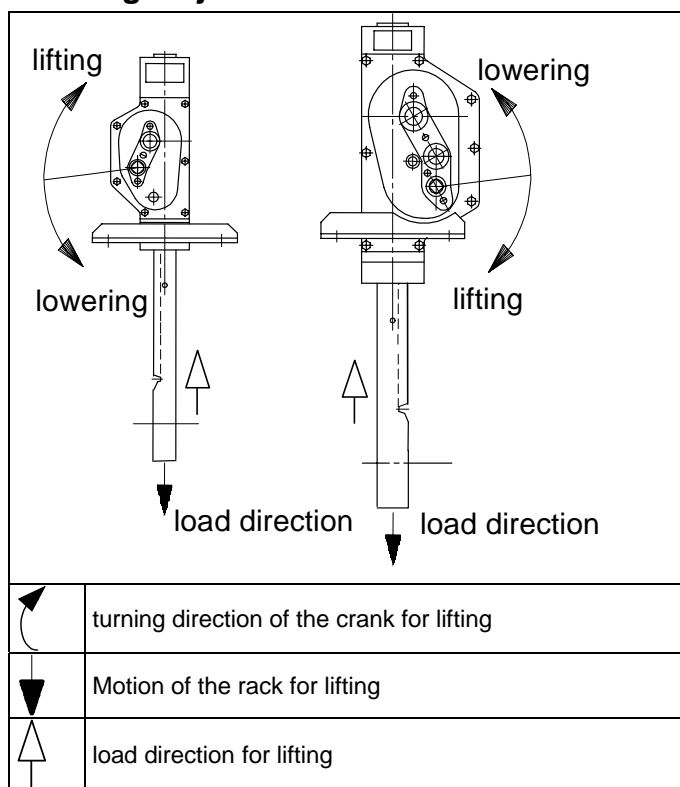
### Arrangement and motion directions

Lifting the sluice-board when turning the crank in clockwise direction.

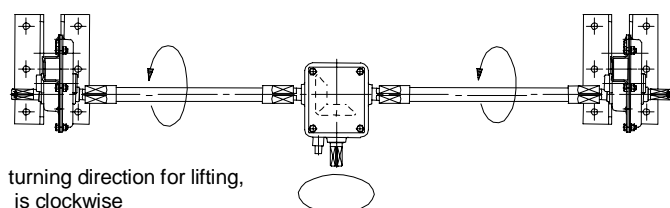
The rack moves in direction of the arrow.

Lowering the sluice-board when turning the crank in counter-clockwise direction.

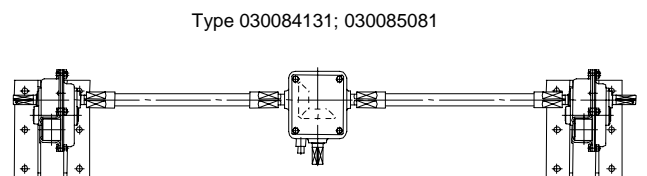
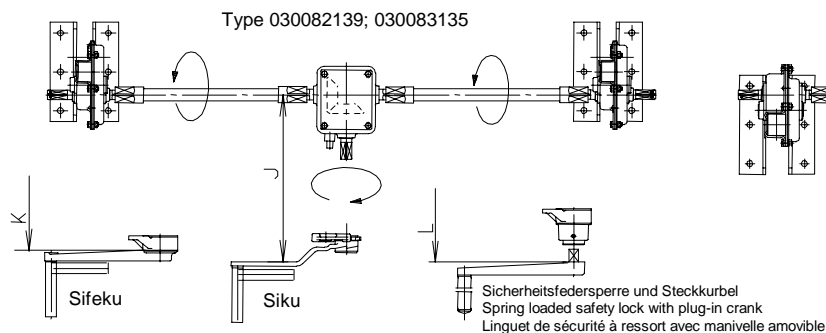
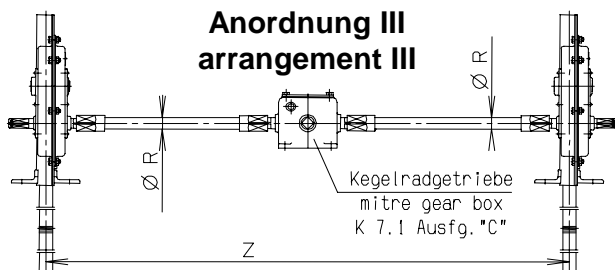
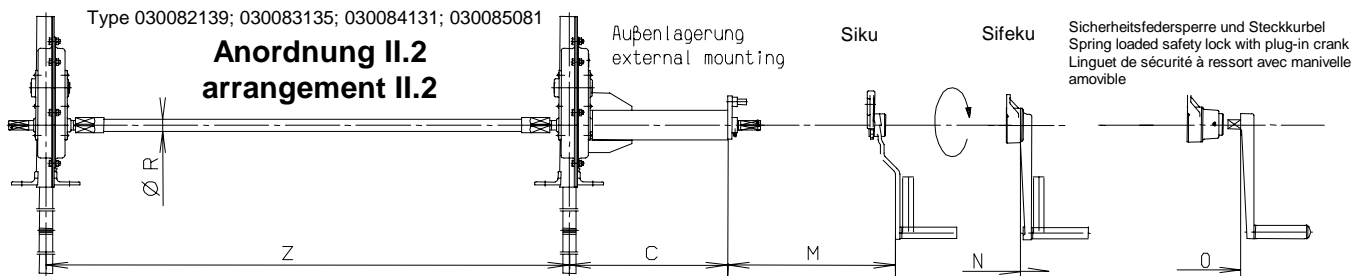
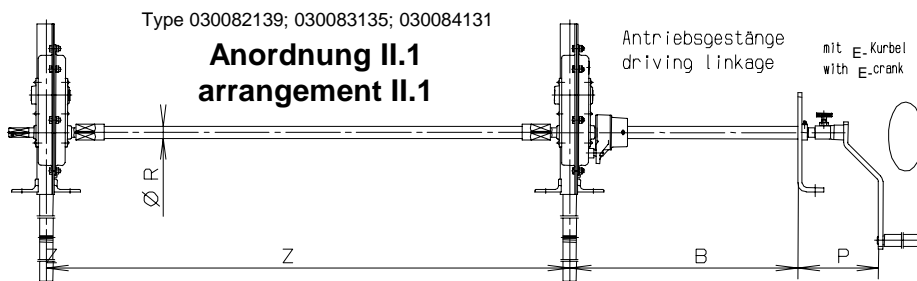
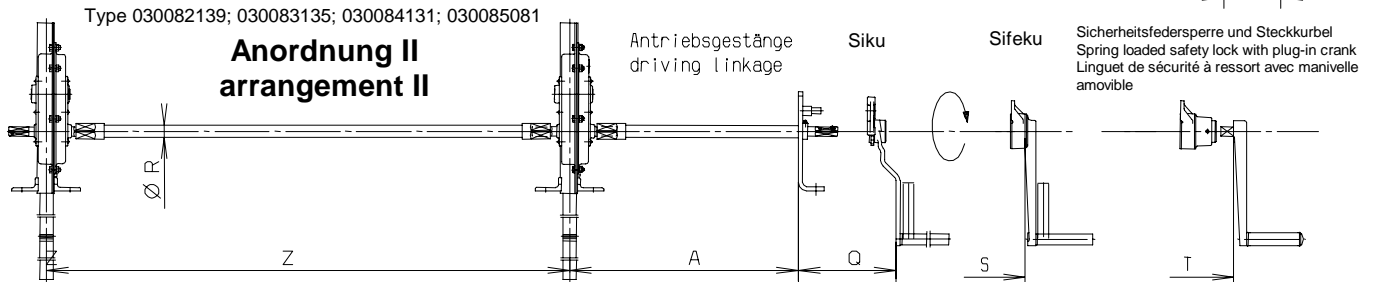
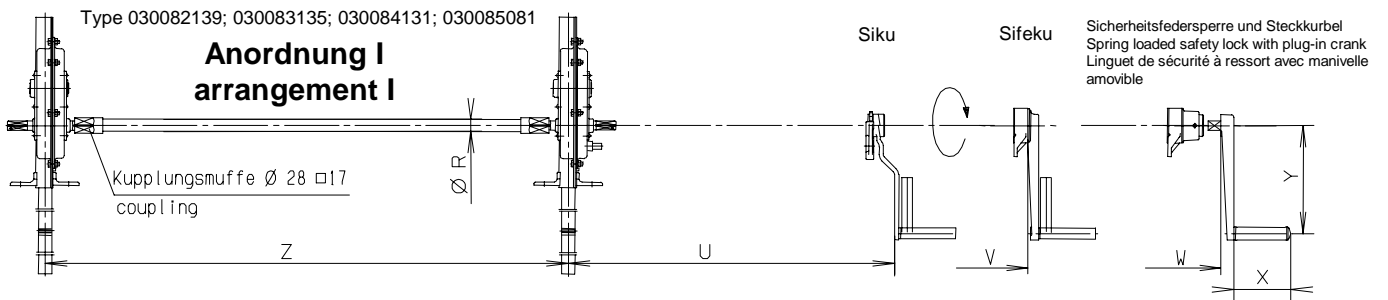
### Sluice-gate jack



### Sluice-gate installation arrangement III



### Sluice-gate Installation



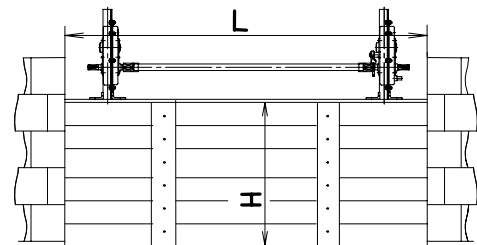
### Arrangement of sluice-gate jacks

Type	capacity	A	B	C	J	K	L	M	N	O	P	Q	ØR	S	T	U	V	W	Z
*)	[t]	[mm]	[mm]	[mm]	[mm]	[mm]	[mm]	[mm]	[mm]	[mm]	[mm]	[mm]	[mm]	[mm]	[mm]	[mm]	[mm]	[mm]	[mm]
030082139	1,5	516,5	516,5	357,5	167	140	190	88	61	111	185	98	28	70	120	113	86	136	1180
030083135	3,0	524,5	523,5	363,5	167	140	190	88	61	111	185	98	28	70	120	121	94	144	1200
030084131	5,0	536	536	379	167	140	190	88	61	111	185	98	28	70	120	132	105	155	1220
030085081	10	556	556	391,5	210	-	-	130	-	-	185	130	28	-	-	184	-	-	1240

\*) Master Jack: Dimensions sheet see page 2; Technical data see page 8

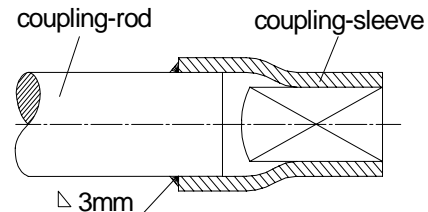
#### Attention!

Of the height/length ratio of sluice-gate boards  $H/L \leq 1,5$  a sluice-gate installation (consisting of 2 sluice-gate jacks) should be used to avoid jamming. (see page 8).



If no complete coupling shafts are delivered, the coupling sleeve  $\text{Ø}28 \times 17$  has to be welded on the coupling rod after having shortened the rod. The weld seam has to be made by an expert.

**Material:** rod: St37  
coupling sleeve: St35

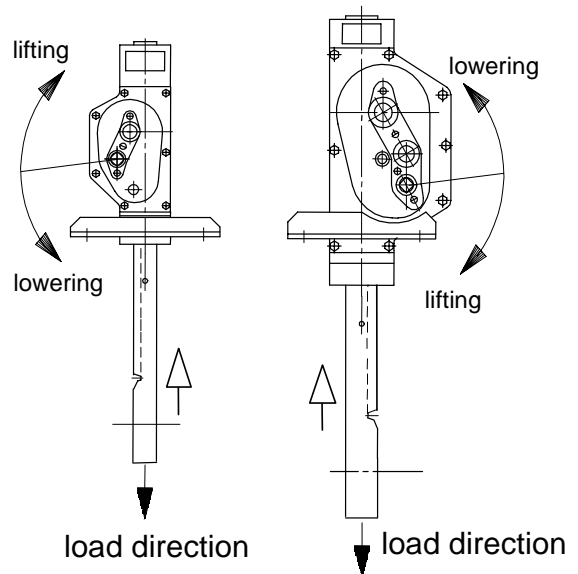


### Operating

Lifting the sluice-board when turning the crank in clockwise direction.

The rack moves in direction of the arrow.

Lowering the sluice-board when turning the crank in counter-clockwise direction.

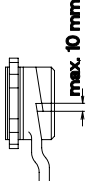


## Inspection- and Maintenance Instructions

### Safety Instruction

Before carrying out inspection and maintenance works, discharge the jack appropriately.



Inspection Intervals	Maintenance- Inspection Works
daily	Visual examination of the block, pinion and crank Function of the winch Function of brake
quarterly	Control lubricant. If necessary re-grease Check the safety spring crank resp. safety spring locking device for brake function and wear (if existing) Check safety crank if necessary, the brake discs or the complete safety crank have to be replaced by a competent person. <sup>1)</sup>
	 <ul style="list-style-type: none"> <li>◆ If the gap between set collar and crank eye is more than 10 mm, the brake discs are worn out or the brake is defect.</li> <li>◆ Grease the thread between set collar and crank eye.</li> </ul> <p><b>Attention:</b>  <b>No lubricant must be brought to the brake discs and their stopping faces</b></p>
annually	Check all parts of the jack and crank for wear. If necessary, replace defect parts. Check coupling linkage for wear - only for sluice-gate installation Arrange for an examination by a competent person. <sup>1)</sup>
every 2 years	Replace lubricant. Open the gear, remove the old lubricant, refill new lubricant, seal the housing and re-assemble the gear. Only by authorised personnel. <sup>1)</sup>

<sup>1)</sup> i. e. by Pfaff-silberblau service department

**The working life of the jack is limited; wearing parts have to be replaced in good time.**



### Operating material Recommended lubricant

Recommended lubricant for all lubricating points:

multipurpose grease according to DIN 51825 T1 **K2K**

**Mitre gear K7.1** (at arrangement III): **grease** 0,2 litre



**Waste lubricant has to be disposed according to the legal regulations!**

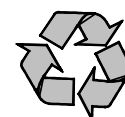
### Operating failures and their causes

failure	cause	elimination
In unloaded state, it is difficult to turn the crank	Lubricant in bearing points and gearing is missing	Execute maintenance works
	Winch was distorted during mounting	Check the fixing. Eliminate the distortion.
Load is not held	Load direction is false, winding direction for lifting was not correct	Check the right load direction.(see page 9)
	Brake is worn-out	Replace the safety spring crank. Replace the safety crank, safety ratchet crank and safety-catch pawl.
	Too light load	Increase the load (see on page 8) <sup>1)</sup>
Brake does not release, load may only be lowered with high expenditure of force <sup>1)</sup>	Brake discs or brake mechanism is distorted	Release the brake by slightly striking against the crank arm with the flat of the hand in lowering direction

<sup>1)</sup> only the design with safty crank (=SIKU) !

### Disposal:

**After having placed out of service, the parts of winch have to be recycled or disposed according to legal regulations !**



**EG-Herstellererklärung**  
im Sinne der EG-Maschinenrichtlinie 98/37/EG,  
Anhang II B

**EC-Declaration by the manufacturer**  
as defined by EC Machinery Directive 98/37/EC,  
annex II B

**Déclaration "CE" du fabricant**  
conformément à la directive "CE" relative aux machines 98/37/CE, Annexe II B

Hiermit erklären wir, dass	Herewith we declare that the supplied model of	Nous déclarons que le modèle
<b>Schleusenwinden</b>	<b>Sluice-gate jacks</b>	<b>Crics pour vannes</b>
1,5 t Type 030029130; 030029 017; 030029140; 3,0t Type 030030139;030030015; 030030140;	5,0 t Type 030031135; 030031011; 030031140; 10 t Type 030032018;	
<b>Schleusenanlagen</b>	<b>Sluice-gate jack systems</b>	<b>Installation se composant de crics pour vannes d'écluse</b>
1,5 t Type 030082139; 3,0 t Type 030083135;	5,0 t Type 030084131; 10 t Type 030085081;	
<b>zum Öffnen und Schließen von Schütztäfelchen und Schiebern</b>	<b>for opening and closing sluice-boards and sliders</b>	<b>pour ouvrir et fermer des vannes et des tiroirs</b>
In der gelieferten Ausführung zum Einbau in eine Maschine*) Zusammenbau mit anderen Maschinen zu einer Maschine*) bestimmt ist und dass ihre Inbetriebnahme solange untersagt ist, bis festgestellt wurde, dass die Maschine, in die o.g. eingebaut werden soll, den Bestimmungen der EG-Maschinenrichtlinie 98/37/EG entspricht	is intended to be incorporated into machinery*) assembled with other machinery to constitute machinery*) and covered by this directive and must not be put into service until the machinery into which it is to be incorporated has been declared in conformity with the provisions of the EC-machinery directive 98/37/EC	est destiné à être incorporé dans une machine*) à être assemblé avec d'autres machines afin de constituer une machine*) et que sa mise en service est interdite avant que la machine dans laquelle elle sera incorporée n'aura été déclarée conforme aux dispositions de la directive 98/37/CE.

\*) Nichtzutreffendes streichen / delete what's not applicable / rayer la mention inutile

Angewendete harmonisierte Normen, insbesondere:	Applied harmonized standards, in particular:	Normes harmonisées utilisées, notamment
<b>DIN EN ISO 12100-1; DIN EN ISO 12100-2</b>		
Angewendete nationale Normen und technische Spezifikationen, insbesondere:	Applied national technical standards and specifications, in particular:	Normes et spécifications techniques nationales qui ont été utilisées, notamment
<b>BGV D8, DIN 7355</b>		



Pfaff-silberblau Hebezeugfabrik GmbH  
Am Silberpark 2-8, 86438 Kissing  
www.pfaff-silberblau.de

01.07.2008

(Datum / Unterschrift) / (Date / Signature)







**Pfaff-silberblau**  
**Winden und Hebezeuge Ges.m.b.H.**  
 Aumühlweg 21/1/B121  
 2544 LEOBERSDORF  
**AUSTRIA**  
 Telefon +43-2256-8 15 15  
 Telefax +43-2256-8 15 80  
[office@pfaff-silberblau.at](mailto:office@pfaff-silberblau.at)  
[www.pfaff-silberblau.at](http://www.pfaff-silberblau.at)



**Pfaff-silberblau**  
**Hebezeuge und Antriebstechnik AG**  
 Postfach 460  
 Dällinkerstrasse 25  
 CH 8107 BUCHS (ZH)  
**SWITZERLAND**  
 Telefon +41 44 851 55 77  
 Telefax +41 44 851 55 88  
[pfaff@pfaff-silberblau.ch](mailto:pfaff@pfaff-silberblau.ch)  
[www.pfaff-silberblau.ch](http://www.pfaff-silberblau.ch)



**Pfaff-silberblau Ltd.**  
 7 Durley Park Close  
 North Cheshire Trading Estate  
 Merseyside  
 PRENTON, WIRRAL CH43 3DZ  
**UNITED KINGDOM**  
 Telefon +44-151-6 09 00 99  
 Telefax +44-151-6 09 08 52  
[anyone@pfaff-silberblau.co.uk](mailto:anyone@pfaff-silberblau.co.uk)  
[www.pfaff-silberblau.co.uk](http://www.pfaff-silberblau.co.uk)



**Pfaff-silberblau Benelux B.V.**  
 Lindelauffer Gewande 24A  
 6367 AZ VOERENDAAL  
**NETHERLANDS**  
 Telefon +31-45-5 23 45 45  
 Telefax +31-45-5 23 45 56  
[info@pfaff-silberblau.nl](mailto:info@pfaff-silberblau.nl)  
[www.pfaff-silberblau.nl](http://www.pfaff-silberblau.nl)



**Pfaff-silberblau Hungária**  
**Csőrlök és Emelőeszközök Kft.**  
 Dózsa György u. 84  
 2220 VECSÉS  
**HUNGARIA**  
 Telefon +36-29-35 64 33  
 Telefax +36-29-35 64 34  
[pfaff@pfaff-silberblau.hu](mailto:pfaff@pfaff-silberblau.hu)  
[www.pfaff-silberblau.hu](http://www.pfaff-silberblau.hu)



**Pfaff-silberblau**  
**Hebezeugfabrik GmbH**  
 Bureau de Représentation  
 BP 40217  
 95106 Argenteuil Cédex  
**FRANCE**  
 Telefon +33-1-34 34 60 50  
 Telefax +33-1-34 34 00 63  
[contact@pfaff-silberblau.fr](mailto:contact@pfaff-silberblau.fr)  
[www.pfaff-silberblau.fr](http://www.pfaff-silberblau.fr)



**Pfaff-silberblau Polska Sp. z.o.o.**  
 ul. Szczawnicka 1  
 60-471 POZNAN  
**POLEN**  
 Telefon +48-61-6 56 66 22  
 Telefax +48-61-6 56 66 88  
[sekretariat@pfaff-silberblau.pl](mailto:sekretariat@pfaff-silberblau.pl)  
[www.pfaff-silberblau.pl](http://www.pfaff-silberblau.pl)



**Pfaff-silberblau Hebezeugfabrik GmbH**  
 Am Silberpark 2-8  
 86438 Kissing  
**DEUTSCHLAND**  
 Telefon +49-8233- 21 21-800  
 Telefax +49-8233- 21 21-805  
[contact@pfaff-silberblau.com](mailto:contact@pfaff-silberblau.com)  
[www.pfaff-silberblau.com](http://www.pfaff-silberblau.com)

Händler: \_\_\_\_\_  
 Firmenstempel

<b>Bei Inbetriebnahme Typenschilddaten eintragen:</b>			
<b>Note name plate data when taking into operation:</b>			
<b>Inscrire les données sur la plaque du constructeur pendant l'utilisation:</b>			
Type	Type	Modèle	
Prüf-Nr.	Test no.	No. de vérification	
Baujahr	Year of manufacture	Année de construction	
Hublast	Capacity	Capacité	