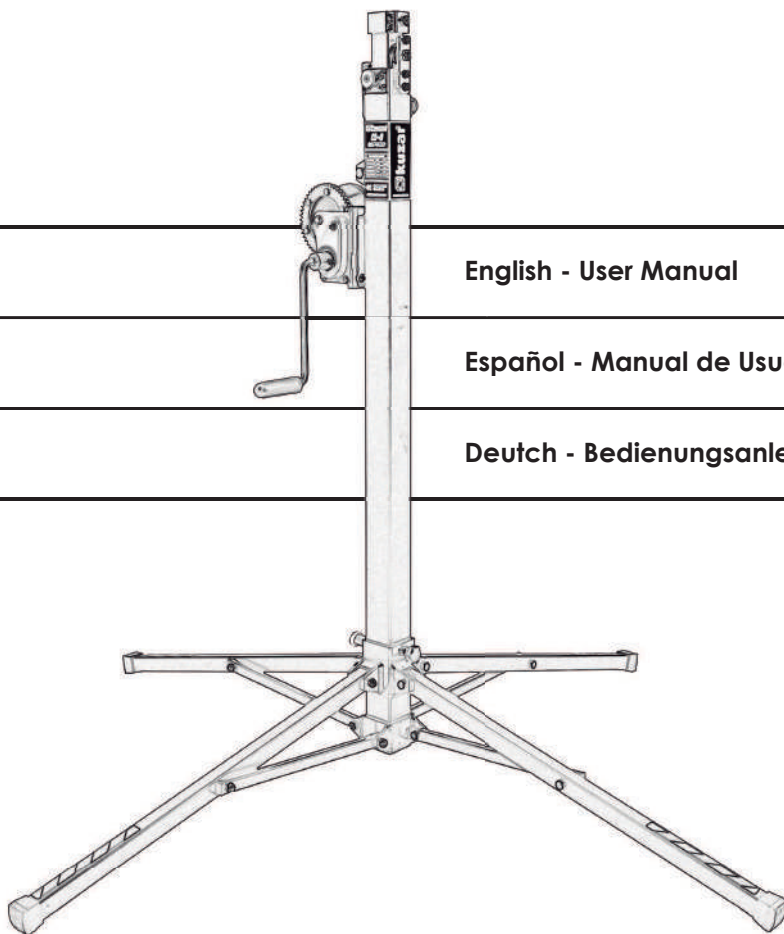




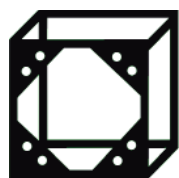
K-i



English - User Manual

Español - Manual de Usuario

Deutsch - Bedienungsanleitung



kuzar[®]



125 kg (275.6lb)

3.8 m (12.5')

KUZAR SYSTEMS S.L.

C/ Ciudad de Ferrol N°8

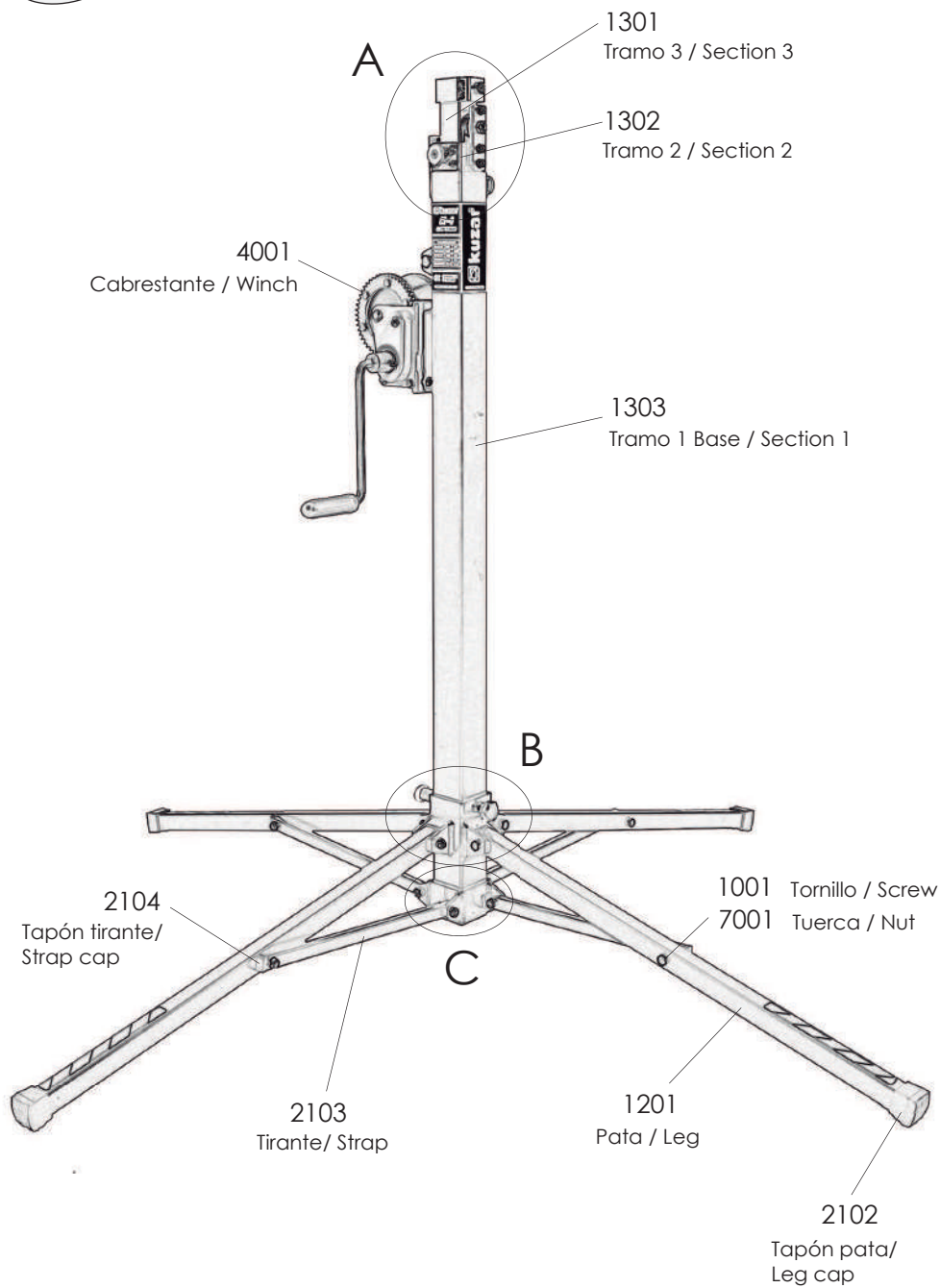
Pol.Ind. Fuente del Jarro

46988 Paterna - Valencia (Spain)

Made in Spain (EU)



Manual de usuario propiedad de KUZAR SYSTEMS S.L. Depósito legal y copyright 2014.
Todos los derechos reservados.





A

2110
Contera / Bracket

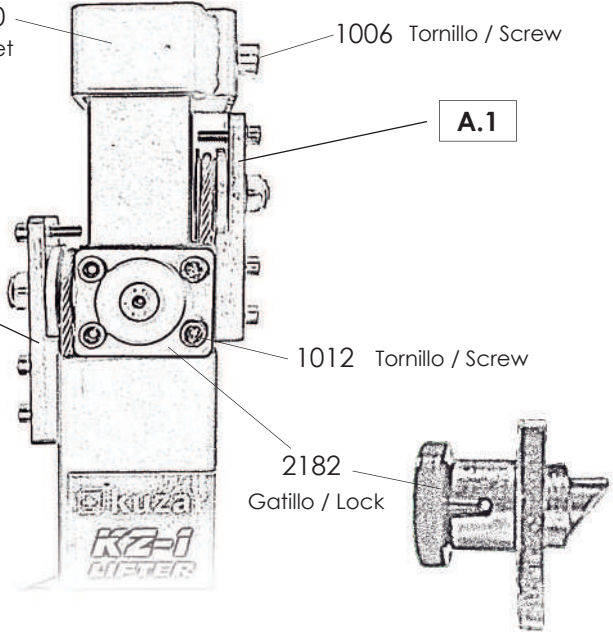
1006 Tornillo / Screw

A.1

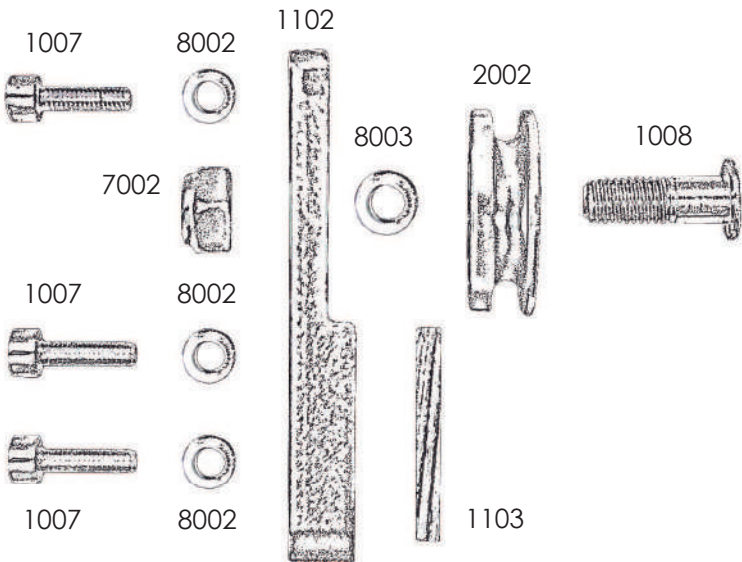
A.1

1012 Tornillo / Screw

2182
Gatillo / Lock



A.1 - Despiece / Breakdown





B

2105
Soporte patas /
Leg support

2107
Gatillo / Lock

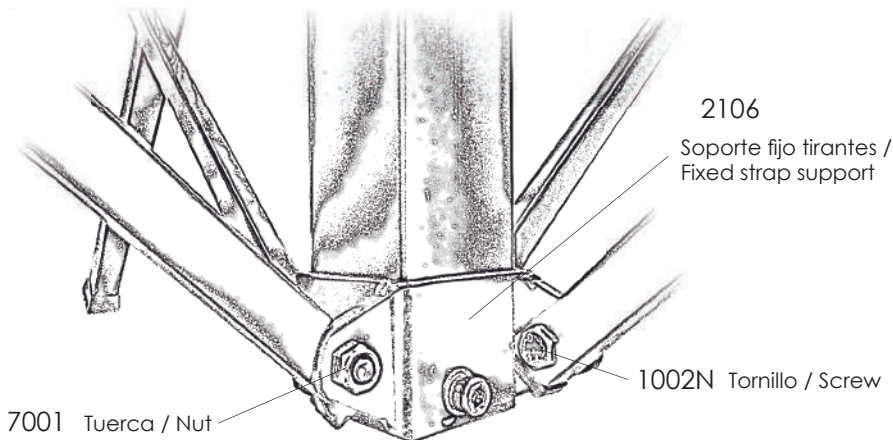
7001
Tuerca / Nut

2109
Pomo soporte patas /
Leg support knob

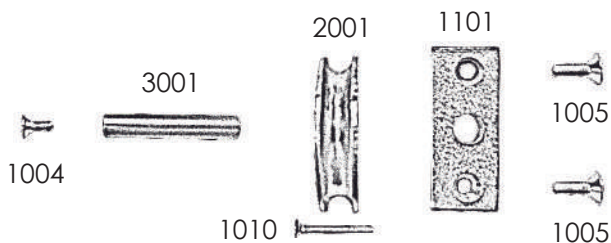
2101
Tapón superior pata/
Leg upper cap

1001
Tornillo / Screw

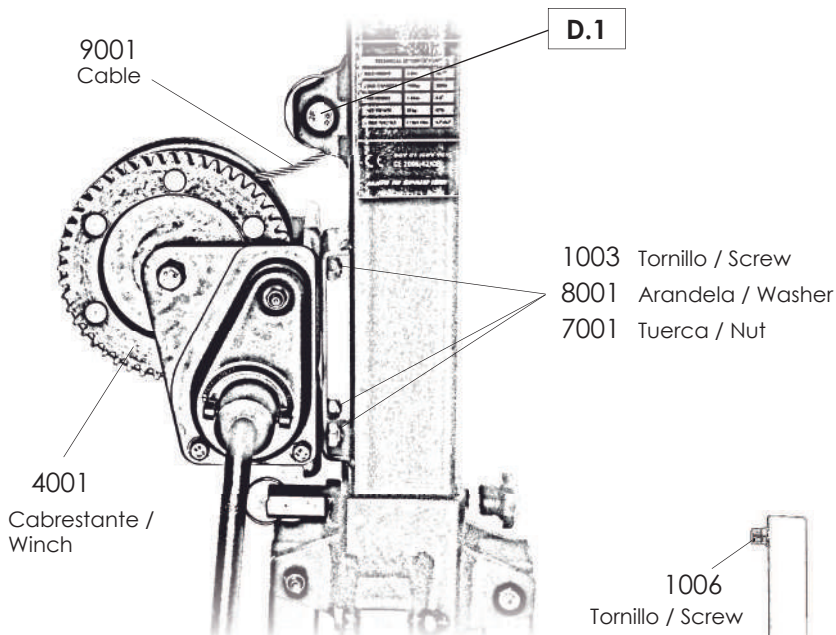
C



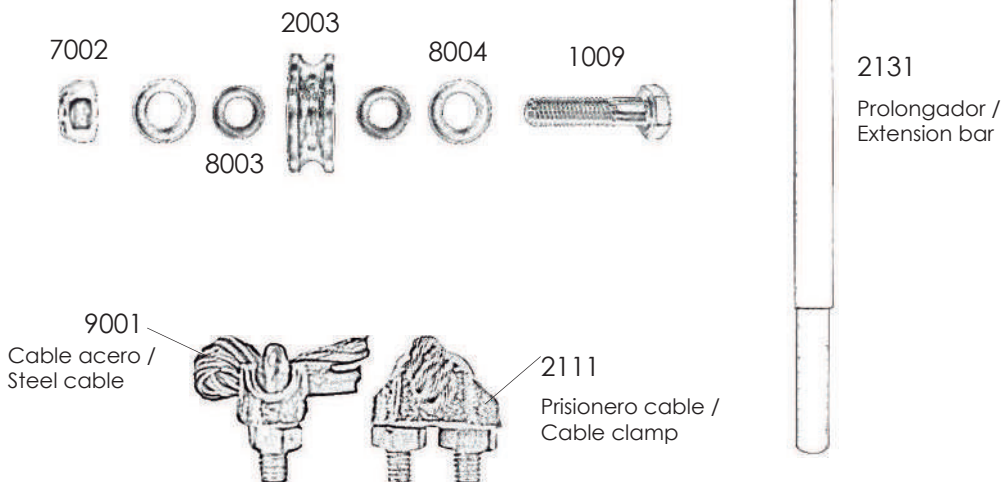
C.1 - Reenvío inferior Tramo 2 (Ref.1302) / Lower pulleys set Section 2



D



D.1 - Despiece / Breakdown





LISTA DE REPUESTOS / SPARE PARTS LIST

Code/Código	Description/Descripción
1001	M8x55 hexagonal screw / Tornillo hexagonal M8x55
1002N	M8x25 hexagonal screw / Tornillo Hexagonal M8x25
1003	Allen screw M8x16 / Tornillo allen M8x16
1004	Conic allen screw M5x12 / Tornillo allen cónico M5x12
1005	Conic screw M6x16 / Tornillo cónico M6x16
1006	Allen screw M10x25/ Tornillo allen M10x25
1007	Allen screw M6x20 / Tornillo allen M6x20
1008	Special M10 screw / Tornillo especial M10
1009	Hexagonal screw M10x40 / Tornillo hexagonal M10x40
1010	Conic screw M4x35 / Tornillo cónico M4x35
1012	Allen screw M6x10 / Tornillo allen M6x10
1101	10mm axel plate / Pletina eje 10 mm
1102	Pletina portapolea / Pulley support plate
1103	K-1 threaded pulley cover plate / Pletina roscada portapoleas K-1
1201	Leg K-1 / Pata K-1
1301	Section 3 K-1 / Tramo 3 K-1
1302	Section 2 K-1 / Tramo 2 K-1
1303	Section 1 (Base) K-1 / Tramo 1 (Base) K-1
2001	Pulley Ø 50 / Polea Ø 50
2002	Pulley Ø 40 (Upper pulley support K-1) / Polea Ø 40 (Portapoleas superior K-1)
2003	Pulley Ø 40 (Cable entry) / Polea Ø 40 (Entrada cable)
2101	Upper leg tap / Tapón superior pata
2102	Ground leg tap / Tapón pata suelo
2103	Leg strap / Tirante patas
2104	Strap tap / Tapón tirante
2105	Sliding leg support / Soporte patas deslizante
2106	Fixed strap support / Soporte fijo tirantes
2107	Short lock for sliding leg bracket / Gatillo corto para soporte deslizante patas
2109	Knob for sliding leg bracket / Pomo soporte deslizante patas
2110	35x35 mm Bracket / Contera 35x35 mm
2111	Cable clamp screw Ø4 mm / Prisionero cable Ø4 mm
2131	Extension bar / Barra de extensión
2182	KAT Lock K-1 / Gatillo KAT K-1
3001	10x50 axel / Eje 10x50
4001	450 kg winch / Cabrestante 450 Kg
7001	Auto-block nut M8 / Tuerca autoblocante M8
7002	Auto-block nut M8 / Tuerca autoblocante M8
8001	Flat M8 washer / Arandela plana M8
8002	M6 washer / Arandela M6
8003	Flat M10 washer / Arandela plana M10
8004	M12 washer / Arandela M12
9001	Cable K-1 (Ø4 mm) / Cable K-1 (Ø4 mm)

Operating Instructions - ENGLISH

1 - INTRODUCTION.

Dear user. Thank you purchasing your Kuzar K-1 lifter. We hope you will be very satisfied with it.

This manual has been written so that you can understand how to effectively use the lift and most importantly, so that you can use it safely.

It is important that you fully read the manual and follow the instructions carefully before using your lift. All Kuzar lifts undergo a very strict quality control process during their manufacture. So that your lift always works properly please only purchase original Kuzar parts from an authorized distributor or dealer. The user waives all warranty rights if using parts other than Kuzar or if the product is manipulated in any way by an unauthorized third party. When requesting parts, please refer to the diagrams in the back of this manual and quote the serial number and year of manufacture located on your lifter.

2.- TECHNICAL SPECIFICATIONS.

Kuzar lifter, model K-1 has been designed for vertically lifting lighting, trussing etc in the Professional sound and light sector. For various Kuzar supports available please refer to our website www.kuzar.es or catalogue.

2.1 - Max. load: 125 kg (275.6 lb).

2.2 - Min. load: 25 kg (55 lb).

2.3 - Max. height: 3.2 m (10,5') (with extension bar 3.8m (12,5'))

2.4 - Folded. height: 1.26 m (4,1')

2.5 - Work surface: 1.50 x 1.50 m (4,90' x 4,90')

2.6 - Weight: 21 kg (46 lb)

2.7- Winch: 450 kg certified.

2.8 - Cable: Steel DIN 3060. Tensile strength 180 kg/mm². Anti-torsion & anti-corrosion 4 mm cable diameter.

2.9 - Construction material: Steel profiles EN 10305.

2.10 - Three-profile telescopic system operated by steel cable driven by pulleys with metal protected bearing pads. Adaptor Ø35 mm.

2.11 - Antirust protection priming paint bathed black steel, covered with cured polyester dust.

Operating Instructions - ENGLISH

3 - SAFETY GUIDELINE.

- 3.1.- Situate the tower on a solid and flat surface.
- 3.2.- Check that the support system is fixed by the security trigger and that the tower is in a upright position.
- 3.3.- Check that the tower is locked in its working position with the safety lock.
- 3.4.- When used outdoors, place the tower on a hard surface and if necessary secure it against excess wind force via cable braces.
- 3.5.- Do not use ladders nor lean them against the lifter.
- 3.6.- Be careful with any cables, prominent objects etc. placed above the tower.
- 3.7.- Do not stand underneath the load.
- 3.8.- Do not move the tower when it is elevated or loaded.
- 3.9.- Before using the tower, check the condition of the cable. This must be free of cuts and frays. Never use damaged cables.
- 3.10.- Never dismount the winch handle or any element of the winch under any circumstance.
- 3.11.- Once the tower is set-up in its working position we recommended the winch handle is locked to avoid anyone interfering with it.
- 3.12.- The minimum load for a safe operation of the brake is 25 kg. The brake will not function without this minimum load.
- 3.13.- Do not grease or lubricate the brake mechanism of the winch.
- 3.14.- This lift cannot lift human beings.
- 3.15.- For transportation it is necessary to retract all profiles and lock them with the corresponding safety lock.

4.- OPERATION.

- 4.1.- Place the tower on a flat and solid surface where it is going to be used.
- 4.2.- Unlock the safety lock from the legs support system. Slide the support system downwards until the lock has reached the required position.
- 4.3.- Attach the load to the tower using the desired support (the support varies upon the application), and ensure it is only used to lift loads vertically. The minimum load is 25 kg.
- 4.4.- Elevation:** Extend the tower by turning the winch handle clockwise, lifting the load to the desired height.

Operating Instructions - ENGLISH

4.5.- Hold: Release the winch handle, it will remain in position by the action of the winch's automatic brake. Ensure the KAT lock has introduced in to the profile by turning the handle slightly anti-clockwise.

4.6.- Continue elevating: Turn the winch handle again clockwise and lift the load until the second profile is fully extended. Release the handle which will remain fixed by the winch's automatic brake and proceed to ensure that the KAT lock has introduced into the second profile by turning the handle again anti-clockwise. The tower can be stopped in any desired intermediate position. Simply release the winch handle and secure the tower by inserting the corresponding KAT lock into the hole which is closest to the required position.

4.7.- Descent: Descending the load follows the same procedure but in reverse. Firstly unlock the KAT lock and turn the winch handle anti-clockwise, until the first profile is completely folded down. Now unlock the next KAT lock and retract the second profile. Just as when lifting the load, the lift may be stopped at any intermediate position.

4.8.- Transport: When transporting / carrying the lift it is necessary to fold the tower by retracting all the profiles completely. Then close the sliding support piece and fix it with the safety lock and tightening the knob.

5.- MAINTENANCE.

5.1.- All cables must be checked regularly. Faulty cables must be replaced immediately. Do not use the lifter with faulty cables as it is potentially very dangerous. Only use DIN 3060 cables, supplied from an authorised dealer.

5.2.- The lifter is delivered ex factory completely greased. Depending on its mechanical use though, we recommend that the crown wheel of the winch, the pads & bushings of the drive shaft, the handle thread and the profiles of the lift are periodically greased.

ATTENTION:

Do not apply oil or grease to the brake mechanism.

The brake discs have been pre-greased with a special heat and pressure resistant grease. To avoid malfunction to the winch brake, no other products must be used except the original provided by the company. It is not necessary to grease the brake discs.

Operating Instructions - **ENGLISH**

5.3.- Your lifter should be inspected at least once a year by a specialized / authorized service centre.

5.4.- Only original Kuzar spare parts must be used to guarantee the reliability and operational safety of your lifter. The user shall lose all warranty claims if he uses anything other than original spare parts or modifies this product in any way.

5.5.- In case a spare part is required please indicate the reference number which can be found in the spare parts list at the back of this manual.

6.- WARRANTY.

All Kuzar lifts come with 2 years warranty. This warranty period is from the date of purchase. Kuzar will repair any defect product caused by either faulty materials or poor workmanship free of charge within this period as long as the parts are fitted by an authorized Kuzar dealer.

Should the product have been manipulated in any way or a repair attempted by an unauthorized dealer the warranty will be invalid. This warranty does not cover damage occurred by improper use.

7.- CERTIFICATIONS.

Kuzar reserves the right to make any modification/alteration to the lift without prior notice. Any modification/alteration would be an innovation, intended to improve the product.

Manual de instrucciones - ESPAÑOL

1.- INTRODUCCIÓN.

Estimado usuario. Gracias por la compra de su torre elevadora Kuzar K-1. Esperamos quede satisfecho con ella.

Este manual ha sido escrito para que usted pueda entender cómo utilizar eficazmente la torre y lo más importante, el modo para que pueda utilizarla con seguridad.

Es importante que lea el manual y siga las instrucciones cuidadosamente antes de usar la torre. Todas las torres Kuzar son sometidas a un proceso de control de calidad muy estricto durante su fabricación. Para que su torre elevadora funcione siempre correctamente por favor reemplazar únicamente con piezas originales Kuzar de un distribuidor o concesionario autorizado. El usuario renuncia a todos los derechos de garantía si se usan piezas que no sean Kuzar o si el producto es manipulado por un tercero no autorizado. Al solicitar piezas, por favor consulte los dibujos en la parte de atrás de este manual así como el número de serie y año de fabricación ubicados en el elevador.

2.- ESPECIFICACIONES TÉCNICAS.

Torre elevadora Kuzar, modelo K-1 ha sido diseñada para elevar verticalmente iluminación y las estructuras, etc. para el sector del sonido e iluminación profesional. Existen diversos soportes disponibles Kuzar, por favor consulte nuestro catálogo o página web: www.kuzar.es.

2.1 - Max. carga: 125 kg (275.6 lb).

2.2 - Min. carga: 25 Kg (55 lb).

2.3 - Max. Altura: 3,2 m (10,5') (con barra de extensión 3,8m (12,4')).

2.4 - Altura plegada: 1,26 m (4,1').

2.5 - Superficie de trabajo: 1,50 x 1,50 m (4,90' x 4,90').

2.6 - Peso: 21 Kg (46 lb).

2.7 - Cabrestante: 450 kg certificado.

2.8 - Cable: Acero DIN 3060. Resistencia a la tracción 180 kg/mm². Anti-torsión y anti-corrosión de Ø4 mm.

2.9 - Material de construcción: Perfiles de acero EN 10305.

2.10 - Tres perfiles de sistema telescópico operados por cable de acero guiado por poleas. Adaptador Ø35 mm.

2.11 - Acero con pintura de imprimación negra y protección anti-óxido, cubiertos de polvo de poliéster al horno.

Manual de instrucciones - ESPAÑOL

3 - GUÍA PARA USO SEGURO.

- 3.1.- Poner la torre sobre una superficie sólida y plana.
- 3.2.- Comprobar que el sistema de apoyo queda fijado por el gatillo de seguridad y que la torre está en posición vertical.
- 3.3.- Comprobar que la torre se bloquea en su posición de trabajo con el bloqueo de seguridad.
- 3.4. - Cuando se usa al aire libre, colocar la torre en una superficie sólida y si es necesario asegurarla contra la fuerza excesiva del viento por medio de tirantes de cable.
- 3.5. - No utilice escaleras ni las apoye en la torre.
- 3.6.- Tenga cuidado con los cables, los objetos prominentes etc. situados por encima de la torre.
- 3.7.- No permanezca debajo de la carga.
- 3.8.- No mover la torre si está elevada o con carga.
- 3.9. -. Antes de utilizar la torre, verificar el estado del cable. Éste debe estar libre de cortes y desgastes. No utilice nunca cables dañados.
- 3.10.- Nunca desmontar la palanca del cabrestante o cualquier elemento del cabrestante bajo ninguna circunstancia.
- 3.11.- Una vez que la torre está puesta a punto en su posición de trabajo es recomendable que la palanca del cabrestante quede bloqueada para evitar cualquier interferencia con la misma.
- 3.12.- La carga mínima para un funcionamiento seguro del freno es 25 kg. El freno no funcionará sin esta carga mínima.
- 3.13.- No engrasar ni lubricar el mecanismo de freno del cabrestante.
- 3.14. -. Este elevador no puede utilizarse para elevar personas.
- 3.15. -. Para el transporte hay que bajar todos los tramos y bloquearlos con el bloqueo de seguridad correspondiente.

4 - MODO DE EMPLEO.

- 4.1.- Colocar la torre en la zona de trabajo, sobre una superficie plana y sólida.
- 4.2.- Desbloquear el bloqueo de seguridad del sistema de apoyo. Deslice el soporte hacia abajo a la vez que extiende las patas, deslicelo hasta que el bloqueo del sistema alcance la posición requerida.
- 4.3.- Fije la carga a la torre mediante un soporte que desee (el soporte varía dependien-

Manual de instrucciones - ESPAÑOL

do de la función requerida, y asegúrese de que sólo se utiliza para levantar cargas en sentido vertical. La carga mínima es de 25 kg.

4.4.- Elevación: Elevar el primer tramo girando la manivela del cabrestante en sentido horario, subiendo la carga hasta la altura deseada.

4.5.- Sujeción: Suelte la palanca del cabrestante, se mantendrá en la posición por la acción del freno automático del cabrestante. Asegurese de que el gatillo KAT esta fijado, para ello gire la manivela en sentido anti-horario hasta enclavar el gatillo. Continúe elevando la torre, si es necesario, girando la manivela del cabrestante en sentido horario, subiendo la carga hasta la altura final deseada, siempre asegurando que el gatillo KAT se enclava en la posición que corresponda.

4.6.- Descenso: Desbloquear el gatillo de seguridad y girar la manivela del cabrestante en sentido anti-horario hasta que el primer perfil quede completamente plegado. Ahora desbloquear el gatillo de seguridad y retraer el segundo perfil. Así como al subir la carga, la elevación puede ser parada en cualquier posición intermedia.

4.7.- Transporte: Para el transporte o movimiento es necesario recoger la torre, retraer completamente todos los perfiles. A continuación, cierre la pieza del soporte de patas deslizandola hacia arriba a la vez que cierra las patas, fijela con el cierre de seguridad y apriete el pomo.

5 - MANTENIMIENTO.

5.1.- Todos los cables deben ser revisados regularmente. Los cables defectuosos deben sustituirse inmediatamente. No utilice el elevador con cables en mal estado, ya que es potencialmente muy peligroso. Utilice únicamente cables DIN 3060, suministrados por un distribuidor autorizado. No utilice el elevador con cables en mal estado, ya que es potencialmente muy peligroso. Utilice únicamente cables DIN 3060, suministrados por un distribuidor autorizado.

5.2.- La torre se entrega completamente engrasada de fábrica. Dependiendo de su uso mecánico, se recomienda que las coronas dentadas del cabrestante y del eje de transmisión y los perfiles de elevación sean periódicamente engrasados.

ATENCIÓN:

No engrasar ni lubricar el mecanismo de freno situado en el interior de la tapa plástica. Los discos de freno, han sido previamente engrasados con una grasa especial resisten-

Manual de instrucciones - ESPAÑOL

te a la presión y el calentamiento. Para evitar el mal funcionamiento del freno del cabrestante, no deben ser utilizados otros productos distintos a los originales suministrado por la empresa. No es necesario engrasar los discos de freno.

5.3.- Su torre elevadora debe ser inspeccionada al menos una vez al año por un centro de servicio especializado / autorizado.

5.4.- Deben utilizarse sólo piezas originales de repuesto Kuzar para garantizar la fiabilidad y seguridad de funcionamiento de la torre. El usuario perderá todos los derechos de garantía si se utiliza otras piezas de repuesto que las originales o modifique este producto de alguna manera.

5.5.- En caso de requerir una pieza de recambio es necesario indicar el número de referencia que se puede encontrar en la Lista de Repuestos de la parte posterior de este manual.

6 - GARANTÍA.

Todas las torres Kuzar vienen con 2 años de garantía. Este período de garantía se inicia desde la fecha de compra. Kuzar reparará cualquier defecto del producto, ya sea causado por defectos de materiales o mano de obra defectuosa de forma gratuita dentro de este plazo, siempre y cuando las partes están relacionadas a través de un distribuidor autorizado Kuzar. Si el producto hubiera sido manipulado de algún modo o sufriera un intento de reparación por un distribuidor no autorizado, la garantía no será válida. Esta garantía no cubre el daño producido por un uso inadecuado.

7 - CERTIFICACIONES.

Kuzar se reserva el derecho de realizar cualquier modificación / alteración de la torre sin previo aviso. Cualquier modificación / alteración sería una innovación, destinada a mejorar el producto.

Bedienungsanleitung – DEUTSCH

1 – EINFÜHRUNG

Sehr geehrter Kunde,

die vorliegende Betriebsanleitung wurde mit dem Zweck erstellt, eine zuverlässige Bedienung des K-1 Hebeturms zu ermöglichen. Lesen Sie bitte die Betriebsanleitung vor Inbetriebnahme sorgfältig durch. Bitte beachten Sie auch die technischen Daten.

Unsere Produkte unterliegen strengsten Prüfungen und Kontrollen bei der Fertigung.

Es sind ausschließlich Original-Ersatzteile zu verwenden. Für den Anwender werden alle Gewährleistungsansprüche aufgehoben, wenn er Nicht-Original-Ersatzteile verwendet bzw. Änderungen am Produkt selbst vornimmt.

2 – TECHNISCHE DATEN

2.1 - Zulässige Hubkraft: 125 kg (275.6 lb)

2.2 - Mindesthublast: 25 kg (55 lb)

2.3 - Zulässige Hubhöhe: 3.8 m (12.4')

2.4 - Mindesthubhöhe: 1.26 m (4.1')

2.5 - Grundplattenfläche: 1.50 x 1.50 m (4.90' x 4.90')

2.6 - Oberfläche des gefalteten hebeturme: 20 cm x 20 cm (0.66' x 0.66')

2.7 - Gewicht: 21 Kg (46 lb)

2.8 - Die Winde, mit einer zusätzlichen Hublast von 450 Kg, ist mit einer automatischen Lasthaltebremse Ausgestattet.

2.9 - Seil: aus Stahl nach DIN 3060. Gute 180 Kg/mm² verwindungssteif.

2.10 - Seildurchmesser: Ø4 mm

2.11 - Werkstoff: Stahlprofil nach EN 10305

2.12 - Ausleger mit rutschfesten Gummifüßen aus synthetischem Kautschuk.

2.13 - Teleskopierbares System, bestehend aus swe, von einem über genutete Rollen mit Wälzlagern geführten Stahlseil angetriebenen Abschnitten. Adapter Ø35 mm.

2.14 - Das Gerät ist zum senkrechten Heben von Lasten, wie auf verschiedene Höhen, konzipiert worden.

2.15 - Stützsytstem mittels der Sicherheitsbolzen.

2.16 - Einstellbare Platten in den Beinen zur Stabilisationsfunktion mit rutschfestem Gummi.

Bedienungsanleitung – DEUTSCH

2.17 - Wasserwaage zur vertikalen Ausrichtung.

2.18 - Arretierung der Turmabschnitte auf die Arbeitshöhe über Sicherheitsbolzen aus Stahl.

3 – SICHERHEITSMABNAHMEN

3.1 - Den Hubturm nur auf harten und ebenen Flächen aufstellen.

3.2 - Prüfen Sie, dass das Stützsystem mittels der Sicherheitsbolzen befestigt ist

3.3 - Prüfen Sie, ob der Lift senkrecht steht. Prüfen Sie ggf. mit der Wasserwaage, die sich auf dem Grundprofil befindet. Wenn nötig, stellen Sie die Ausrichtung mit den Platten durch Drehen des Griffs in die entsprechende Richtung.

3.4 - Prüfen Sie bitte, ob der Turm in seine Arbeitsstellung mittels Sicherheitsbolzen fixiert ist.

3.5 - Bei Freiluftanwendungen, den Turm auf festem Boden stellen und mittels Seilanker gegen die Windbelastung schützen.

3.6 - Keine Leiter auf dem Turm verwenden bzw. auf dieser anlehnen.

3.7 - Achten Sie auf herausragende Teile (wie Seile, Drähte, Deckenvorsprünge usw.) oberhalb des Turmes.

3.8 - Niemand soll sich unter dem Turm aufhalten.

3.9 - Den Turm nicht bewegen, wenn dieser unter Last und ausgefahren ist.

3.10 - Vor der Verwendung des Turms den Seilzustand kontrollieren. Das Seil darf keine Drahtbrüche bzw. Quetschstellen aufweisen. Unter keinen Umständen Seile im schlechten Zustand verwenden.

3.11 - Niemals die Windekurbel unter Last stehendem und ausgefahrenem Turm abbauen.

3.12 - Sobald der Turm in seiner Arbeitsposition aufgestellt wurde, empfehlen wir die Windekurbel zu sperren, um Störungen zu vermeiden.

3.13 - Die Mindestlast für eine reibungslose Funktion der Bremse beträgt 25 Kg.

3.14 - Bitte nicht den Bremsmechanismus der Winde fetten oder schmieren.

3.15 - Für den Transport sind alle Abschnitte herunterzufahren und mit dem entsprechenden Sicherheitsbolzen zu fixieren.

Bedienungsanleitung – DEUTSCH

4 – BEDIENUNG

4.1 - Den Hebeturm auf eine ebene und feste Fläche an der Arbeitsstelle aufstellen.

4.2 - Den Sicherheitsbolzen des Stützsystems entriegeln. Das System weiter senken, bis der Sicherheitsbolzen in der gewünschten Position der Öffnung der Ausleger eingearastet ist.

4.3 - Die zu hebende Last auf dem Turm mittels eines geeigneten Trägers so aufstellen, dass das Lastgewicht nur senkrecht wirkt. Die Mindestlast muss 25 Kg betragen.

4.4 – Heben:

Den Turm mit der Last durch Drehen der Windekurbel im Uhrzeigersinn heben, indem man Turmabschnitt 1 voll herausfährt.

4.5 – Halten:

Windekurbel loslassen. Durch die Wirkung der von der Last betätigten automatischen Bremse bleibt die Kurbel in dieser Stellung. Diesen ersten Abschnitt mittels Sicherheitsbolzen verriegeln.

4.6 – Weiter heben:

Erneut die Windekurbel im Uhrzeigersinn drehen. Dabei wird die Last weiter angehoben, bis der Turmabschnitt voll herausgefahren ist. Nun die Kurbel loslassen. Durch die Wirkung der automatischen Last-druckbremse bleibt sie in dieser Stellung. Der Turm kann in jeder beliebigen Zwischenstellung belassen werden, indem man einfach die Kurbel loslässt und den Turm durch hineindrücken des Bolzens in das entsprechende Loch die gewünschte Stellung befestigt.

4.7 – Senken:

Der Senkvorgang erfolgt umgekehrt! Bolzen entriegeln und den Turm weiter nach unten senken bis Abschnitt 2 voll heruntergefahren ist. Bolzen entriegeln und die Last weiter senken bis der Hebeturm vollkommen bis zur Mindesthöhe heruntergefahren ist. Der Hebeturm kann genauso wie beim Heben der Lasten auf jeder beliebigen Zwischenstellung belassen werden.

Bedienungsanleitung – DEUTSCH

4.8. - Für den Transport des Turmes ist dieser durch Senken der Einzelabschnitte herunterzufahren, wobei die Einzelabschnitte mittels der Sicherheitsbolzen befestigt werden müssen. Das Stützsystem vollkommen bis zur Mindesthöhe herunterfahren und mit dem Sicherheitsbolzen fixieren.

5 – WARTUNG

5.1 - Regelmäßige Kontrollen des Seilzustandes. Weist ein Seil Drahtbrüche bzw. Quetschungen auf, ist es sofort durch ein neues zu ersetzen. Unter keinen Umständen den Hebeturm mit Seilen im schlechten Zustand verwenden. Nur verwindungssteifes Stahlseil nach DIN 3060 verwenden.

5.2 - Der Hebeturm wird werkseitig komplett geschmiert geliefert. Es wird jedoch empfohlen, regelmäßig (je nach Bedarf) das Zahnrad der Winde, die Wälzlager der Antriebswelle und Hülse, das Kurbelgewinde und die Abschnitte zu schmieren.

ACHTUNG:

Die Bremscheiben nicht ölen oder fetten!

Die Bremscheiben sind mit einem speziellen Fett vorgeschmiert. Um Fehlfunktionen bei der Windenbremse zu vermeiden, dürfen keine anderen als die von dem Unternehmen zur Verfügung gestellten Produkte verwendet werden. Es ist nicht notwendig die Bremscheibe zu schmieren.

5.3 - Der Hebeturm sollte von einer Fachkraft mindestens einmal jährlich geprüft werden.

5.4 - Für eine kontinuierliche Betriebssicherheit sind ausschließlich Original-Ersatzteile zu verwenden. Alle Gewährleistungsansprüche sind für den Anwender aufgehoben, wenn er Nicht-Original-Ersatzteile verwendet bzw. Änderungen am Produkt selbst vornimmt.

5.5 - Für die Bestellung von Ersatzteilen ist stets dessen Bestellnummer anzugeben, welche den Stücklisten dieser Anleitung zu entnehmen ist.

Bedienungsanleitung – DEUTSCH

6 – GARANTIE

Alle Kuzar Hebetürme haben eine Garantie von 2 Jahren. Die Garantieansprüche beginnen mit dem Kaufdatum. Kuzar wird in dieser Garantiezeit jedes defekte Produkt kostenlos reparieren, wenn es durch fehlerhaftes Material oder durch schlechte Verarbeitung verursacht wurde, solange die Teile von einem Fachhändler eingebaut wurden. Sollte das Produkt in irgendeiner Weise manipuliert oder eine Reparatur durch einem nicht autorisierten Händler versucht worden sein, werden Garantieansprüche ungültig. Die Garantie gilt auch nicht für Schäden durch unsachgemäßen Gebrauch.

7 – Zertifikate

Kuzar behält sich das Recht vor, jede Änderung des Hebeturms ohne vorherige Ankündigung vorzunehmen. Jede Änderung wäre eine Innovation, die dazu führt, das Produkt zu verbessern.

CERTIFICATIONS:

CERTIFICACIONES:

ZERTIFIKATE:



DECLARACIÓN DE CONFORMIDAD



KUZAR SYSTEMS, S.L., con C.I.F. B98453319, con domicilio social en: C/ Ciudad de Ferro! nº8, Pol. Ind. Fuente del Jarro · 46988 Paterna · Valencia · Spain.

declara bajo su única y exclusiva responsabilidad que el producto:

MARCA:	KUZAR
DESCRIPCIÓN:	Torre elevadora
MODELO:	K-1
ALTURA MÁXIMA:	3.8 m
CARGA MÁXIMA ADMISIBLE:	125 kg
PESO:	21 Kg

Es conforme con los requisitos esenciales de las siguientes Directivas Comunitarias:

- **2006/42/CE** Directiva sobre Seguridad en Máquinas, que deroga a 98/37/CEE Directiva sobre Seguridad en Máquinas.

Que en su diseño y fabricación han sido tenidos en cuenta tanto en su totalidad como parcialmente, los aspectos recogidos en las normas armonizadas siguientes:

- UNE-UNE-EN 292-1:93 93 “Seguridad de las máquinas. Conceptos básicos, principios generales para el diseño. Parte 1: Terminología básica, metodología”.
- UNE EN 292-2: 93 + A1:96 + A1 ERRATUM: 97 Seguridad de las máquinas. Conceptos básicos, principios generales para el diseño. Parte 2: Principios y especificaciones técnicas”.
- UNE-EN 287-1: 92 + A1:97 “Cualificación de soldadores. Soldeo por fusión. Parte 1: Aceros”.
- UNE-EN 288-3: 93 + A1:97 + ERRATUM: 94 “Especificación y cualificación de los procedimientos de soldeo para los materiales metálicos. Parte 3: Cualificación del procedimiento para el soldeo por arco de aceros”.

habiendo constituido el correspondiente expediente técnico de construcción; y para que conste a los efectos oportunos emite la presente declaración de conformidad.

En Paterna, a 25 de junio de 2014

Firmado: Responsable calidad Kuzar Systems





KUZAR SYSTEMS S.L.

www.kuzar.es

C/ Ciudad de Ferrol nº 8
Pol. Ind. Fuente del Jarro
46988 Paterna - Valencia (Spain)
Tel. +34 96 378 10 04
info@kuzar.es