

TIGRIP®

- DE** Original Betriebsanleitung
(Gilt auch für Sonderausführungen)
- EN** Translated Operating Instructions
(Also applicable for special versions)
- FR** Traduction de mode d'emploi
(Cela s'applique aussi aux autres versions)



Zinkenhook

Tine hook

Crochets pour fourches

TZH

WLL 1.500 - 10.000 kg

COLUMBUS McKINNON Industrial Products GmbH
P.O. Box 11 01 53 • D-42301 Wuppertal, Germany
Yale-Allee 30 • D-42329 Wuppertal, Germany
Phone +49 (0) 202/6 93 59-0 • Fax + 49 (0) 202 / 6 93 59-127

Ident.-No.: 09901042/03.2014

COLUMBUS McKINNON

Deutsch

DE

VORWORT

Produkte der CMCO Industrial Products GmbH sind nach dem Stand der Technik und den anerkannten gültigen Regeln gebaut. Durch unsachgemäße Handhabungen können dennoch bei der Verwendung der Produkte Gefahren für Leib und Leben des Benutzers oder Dritter auftreten bzw. Beschädigungen am Hebezeug oder anderen Sachwerten entstehen.

Das Bedienpersonal muss vor Arbeitsbeginn eingewiesen worden sein. Dazu ist die Betriebsanleitung von jedem Bediener vor der ersten Inbetriebnahme sorgfältig zu lesen.

Diese Betriebsanleitung soll erleichtern, das Produkt kennenzulernen und die bestimmungsgemäßen Einsatzmöglichkeiten zu nutzen. Die Betriebsanleitung enthält wichtige Hinweise, um das Produkt sicher, sachgerecht und wirtschaftlich zu betreiben. Ihre Beachtung hilft Gefahren zu vermeiden, Reparaturkosten und Ausfallzeiten zu vermindern und die Zuverlässigkeit und Lebensdauer des Produktes zu erhöhen. Die Betriebsanleitung muss ständig am Einsatzort des Produktes verfügbar sein. Neben der Betriebsanleitung und den im Verwenderland und an der Einsatzstelle geltenden verbindlichen Regelungen zur Unfallverhütungsvorschrift sind auch die anerkannten Regeln für sicherheits- und fachgerechtes Arbeiten zu beachten.

Das Personal für Bedienung, Wartung oder Reparatur des Produktes muss die Anweisungen in dieser Betriebsanleitung lesen, verstehen und befolgen.

Die beschriebenen Schutzmaßnahmen führen nur dann zu der erforderlichen Sicherheit, wenn das Produkt bestimmungsgemäß betrieben und entsprechend den Hinweisen installiert bzw. gewartet wird. Der Betreiber ist verpflichtet, einen sicheren und gefahrlosen Betrieb zu gewährleisten.

BESTIMMUNGSGEMÄSSE VERWENDUNG

- Das Lastaufnahmemittel dient dem Anschlagen von Hebezeugen und Lasten an Gabelstaplerzinken. Der dreh- und schwenkbare Wirbelhaken mit Sicherheitsfalle sorgt für eine sichere Lastaufnahme.
- **Eine andere oder darüber hinausgehende Benutzung gilt als nicht bestimmungsgemäß. Für hieraus resultierende Schäden haftet die Firma Columbus McKinnon Industrial Products GmbH nicht. Das Risiko trägt allein der Anwender bzw. Betreiber.**
- Das Lastaufnahmemittel ist für alle Gabelzinken geeignet, deren Breite im Greifbereich des Zinkenhakens liegt.
- Die auf dem Gerät angegebene Tragfähigkeit (WLL) ist die maximale Last, die angeschlagen werden darf.
- Der Aufenthalt unter einer angehobenen Last ist verboten.
- Lasten nicht über längere Zeit oder unbeaufsichtigt in angehobenem oder gespanntem Zustand belassen.
- Der Bediener darf eine Lastbewegung erst dann einleiten, wenn er sich davon überzeugt hat, dass die Last richtig angeschlagen ist und sich keine Personen im Gefahrenbereich aufhalten.
- Beim Anschlagen des Lastaufnahmemittels ist vom Bediener darauf zu achten, dass das Lastaufnahmemittel so bedient werden kann, dass der Bediener weder durch das Gerät selbst noch durch das Tragmittel oder die Last gefährdet wird.
- Vor dem Einsatz des Lastaufnahmemittels in besonderen Atmosphären (hohe Feuchtigkeit, salzig, ätzend, basisch) oder der Handhabung gefährlicher Güter (z.B. feuerflüssige Massen, radioaktive Materialien) ist mit dem Hersteller Rücksprache zu halten.
- Das Lastaufnahmemittel kann in einer Umgebungstemperatur zwischen -40 °C und $+100\text{ °C}$ eingesetzt werden. Bei Extrembedingungen muss mit dem Hersteller Rücksprache genommen werden.
- Das Lastaufnahmemittel ist soweit wie möglich auf die Gabelzinke zu schieben. Dabei sind das Lastendiagramm sowie das Lastschwerpunktendiagramm des eingesetzten Staplers zu beachten.
- Das Lastaufnahmemittel muss so auf der Gabelzinke festgesetzt werden, dass beide Klemmspindeln gleich weit in den Zinkenrahmen gedreht sind. Es muss gewährleistet sein, dass sich der Wirbelhaken mittig unter dem Querschnitt der Gabelzinke befindet (Fig. 2).

- Der Transport des Hebegutes sollte immer langsam, vorsichtig und bodennah durchgeführt werden.
- Die Aufhängeöse des Lastaufnahmemittels muss im Kranhaken genügend Platz haben und frei beweglich sein.
- Bei Funktionsstörungen ist das Lastaufnahmemittel sofort außer Betrieb zu setzen.

SACHWIDRIGE VERWENDUNG

(nicht vollständige Auflistung)

- Die Tragfähigkeit (WLL) darf nicht überschritten werden.
- An dem Lastaufnahmemittel dürfen keine Veränderungen durchgeführt werden.
- Die Benutzung des Lastaufnahmemittels zum Transport von Personen ist verboten.
- Beim Transport der Last ist eine Pendelbewegung (Fig. 1) und das Anstoßen an Hindernisse zu vermeiden.
- Mit dem Lastaufnahmemittel darf jeweils nur eine Last transportiert werden.
- Die Belastung des Lastaufnahmemittels mit Zugkräften längs der Gabelzinke ist verboten (Fig. 3).
- Weder der Rahmen noch die beiden Gewindespindeln dürfen zum Anschlagen von Lasten verwendet werden.
- Lastaufnahmemittel nicht aus großer Höhe fallen lassen.
- Das Gerät darf nicht in explosionsfähiger Atmosphäre eingesetzt werden.

PRÜFUNG VOR DER ERSTEN INBETRIEBNAHME

Laut bestehenden nationalen/internationalen Unfallverhütungs- bzw. Sicherheitsvorschriften müssen Lastaufnahmemittel

- gemäß der Gefahrenbeurteilung des Betreibers,
- vor der ersten Inbetriebnahme,
- vor der Wiederinbetriebnahme nach Stilllegung,
- nach grundlegenden Änderungen,
- jedoch mindestens 1 x jährlich durch eine befähigte Person geprüft werden.

ACHTUNG: Die jeweiligen Einsatzbedingungen (z.B. in der Galvanik) können kürzere Prüfintervalle notwendig machen.

Reparaturarbeiten dürfen nur von Fachwerkstätten, die Original TIGRIP-Ersatzteile verwenden, durchgeführt werden. Die Prüfung (im Wesentlichen Sicht- und Funktionsprüfung) hat sich auf die Vollständigkeit und Wirksamkeit der Sicherheitseinrichtungen sowie auf den Zustand des Gerätes, der Tragmittel, der Ausrüstung und der Tragkonstruktion hinsichtlich Beschädigung, Verschleiß, Korrosion

oder sonstigen Veränderungen zu erstrecken.

Die Inbetriebnahme und die wiederkehrenden Prüfungen müssen dokumentiert werden (z.B. in der CMCO-Werksbescheinigung).

Auf Verlangen sind die Ergebnisse der Prüfungen und die sachgemäße Reparaturdurchführung nachzuweisen.

Lackbeschädigungen sind auszubessern, um Korrosion zu vermeiden. Alle Gelenkstellen und Gleitflächen sind leicht zu schmieren. Bei starker Verschmutzung ist das Gerät zu reinigen.

PRÜFUNG VOR ARBEITSBEGINN

- Es ist darauf zu achten, dass die Gabelzinke, auf die der Zinkenhooken aufgeschoben werden soll, möglichst fett-, farb-, zunder- und beschichtungsfrei ist, so dass der Kontakt der Klemmspindeln (Fig. 4) zur Zinke nicht behindert wird.
- Beide Klemmspindeln auf Verschleiß und Mängel prüfen. Sie müssen saubere Kontaktflächen besitzen.
- Das gesamte Lastaufnahmemittel ist auf Beschädigungen, Risse oder Verformungen hin zu überprüfen.
- Die Klemmspindeln müssen sich leichtgängig in beide Richtungen drehen lassen.

GEBRAUCH DES LASTAUFNAHMIMITTELS

Nachdem beide Klemmspindeln herausgedreht wurden, wird der Zinkenhooken so weit wie möglich auf die Gabelzinke geschoben. Durch gleichseitiges Festziehen der Klemmspindeln (Fig. 2) wird das Lastaufnahmemittel auf der Zinke fixiert.

Die zu transportierende Last kann nun angeschlagen werden. Dazu die Gabelzinke mit dem Zinkenhooken so nah wie möglich lotrecht über den Schwerpunkt der anzuhebenden Last oder das Anschlagmittel positionieren, um Schrägzug zu vermeiden und Pendelbewegungen nach dem Anheben zu minimieren. Das Hebegut kann nun vorsichtig angehoben und transportiert werden.

Nachdem der Transportvorgang beendet wurde, die Gabelzinke mit dem Zinkenhooken so weit ablassen, dass die Aufhängeöse völlig frei beweglich ist. Nun kann die Last vom Zinkenhooken genommen werden.

PRÜFUNG/WARTUNG

Laut bestehenden nationalen/internationalen Unfallverhütungs- bzw. Sicherheitsvorschriften müssen Lastaufnahmemittel

- gemäß der Gefahrenbeurteilung des Betreibers,
- vor der ersten Inbetriebnahme,
- vor der Wiederinbetriebnahme nach Stilllegung,
- nach grundlegenden Änderungen,
- jedoch mindestens 1 x jährlich durch eine befähigte Person geprüft werden.

ACHTUNG: Die jeweiligen Einsatzbedingungen (z.B. in der Galvanik) können kürzere Prüfintervalle notwendig machen.

Reparaturarbeiten dürfen nur von Fachwerkstätten, die Original TIGRIP-Ersatzteile verwenden, durchgeführt werden. Die Prüfung (im Wesentlichen Sicht- und Funktionsprüfung) hat sich auf die Vollständigkeit und Wirksamkeit der Sicherheitseinrichtungen sowie auf den Zustand des Gerätes, der Tragmittel, der Ausrüstung und der Tragkonstruktion hinsichtlich Beschädigung, Verschleiß, Korrosion oder sonstigen Veränderungen zu erstrecken. Die Inbetriebnahme und die wiederkehrenden Prüfungen müssen dokumentiert werden (z.B. in der CMCO-Werksbescheinigung).

Auf Verlangen sind die Ergebnisse der Prüfungen und die sachgemäße Reparaturdurchführung nachzuweisen.

Lackbeschädigungen sind auszubessern, um Korrosion zu vermeiden. Alle Gelenkstellen und Gleitflächen sind leicht zu schmieren. Bei starker Verschmutzung ist das Gerät zu reinigen.

Reparaturen dürfen nur von Fachwerkstätten, die Original TIGRIP-Ersatzteile verwenden, durchgeführt werden.

Nach einer erfolgten Reparatur sowie nach längerer Standzeit ist das Lastaufnahmemittel vor der Wiederinbetriebnahme erneut zu prüfen.

Die Prüfungen sind vom Betreiber zu veranlassen.

TRANSPORT, LAGERUNG, AUSSERBETRIEBNAHME UND ENTSORGUNG

Beim Transport des Gerätes sind folgende Punkte zu beachten:

- Gerät nicht stürzen oder werfen, immer vorsichtig absetzen.
- Geeignete Transportmittel verwenden. Diese richten sich nach den örtlichen Gegebenheiten.

Bei der Lagerung oder der vorübergehenden Außerbetriebnahme des Gerätes sind folgende Punkte zu beachten:

- Das Gerät an einem sauberen, trockenen und möglichst frostfreien Ort lagern.
- Das Gerät vor Verschmutzung, Feuchtigkeit und Schäden durch eine geeignete Abdeckung schützen.
- Soll das Gerät nach der Außerbetriebnahme wieder zum Einsatz kommen, ist es zuvor einer erneuten Prüfung durch eine befähigte Person zu unterziehen.

Entsorgung:

Nach Außerbetriebnahme sind die Teile des Gerätes und gegebenenfalls die Betriebsstoffe (Öle, Fette, etc.) entsprechend den gesetzlichen Bestimmungen der Wiederverwertung zuzuführen bzw. zu entsorgen.

Weitere Informationen und Betriebsanleitungen zum Download sind unter www.cmco.eu zu finden!

INTRODUCTION

Products of CMCO Industrial Products GmbH have been built in accordance with the state-of-the-art and generally accepted engineering standards. Nonetheless, incorrect handling when using the products may cause dangers to life and limb of the user or third parties and/or damage to the hoist or other property. The operating company is responsible for the proper and professional instruction of the operating personnel. For this purpose, all operators must read these operating instructions carefully prior to the initial operation.

These operating instructions are intended to acquaint the user with the product and enable him to use it to the full extent of its intended capabilities. The operating instructions contain important information on how to operate the product in a safe, correct and economic way. Acting in accordance with these instructions helps to avoid dangers, reduce repair costs and downtimes and to increase the reliability and lifetime of the product. The operating instructions must always be available at the place where the product is operated. Apart from the operating instructions and the accident prevention act valid for the respective country and area where the product is used, the commonly accepted regulations for safe and professional work must also be adhered to.

The personnel responsible for operation, maintenance or repair of the product must read, understand and follow these operating instructions.

The indicated protective measures will only provide the necessary safety, if the product is operated correctly and installed and/or maintained according to the instructions. The operating company is committed to ensure safe and trouble-free operation of the product.

CORRECT OPERATION

- The load lifting attachment is used for fastening hoisting equipment and loads to tines of forklift trucks. The pivoting as well as swivelling hook with safety latch ensures safety while lifting.
- **Any different or exceeding use is considered incorrect. Columbus McKinnon Industrial Products GmbH will not accept any liability for damage resulting from such use. The risk is borne by the user or operating company alone.**
- The load lifting attachment is suitable for all fork tines with a width within the jaw capacity of the tine hook.

- The load capacity indicated on the unit is the maximum working load limit (WLL) that may be attached.
- Do not allow personnel to stay or pass under a suspended load.
- A lifted or clamped load must not be left unattended or remain lifted or clamped for a longer period of time.
- The operator may start moving the load only after it has been attached correctly and all persons are clear of the danger zone.
- When attaching the load lifting attachment, the operator must ensure that neither the load lifting attachment, the suspension nor the load pose a danger to himself or other personnel.
- Prior to operation of the load lifting attachment in special atmospheres (high humidity, salty, caustic, alkaline) or handling hazardous goods (e.g. molten compounds, radioactive materials) consult the manufacturer for advice.
- The load lifting attachment may be used at ambient temperatures between $-40\text{ }^{\circ}\text{C}$ and $+100\text{ }^{\circ}\text{C}$. Consult the manufacturer in the case of extreme working conditions.
- Push the load lifting attachment as far as possible onto the fork tine. Note the load diagram and the load centre of gravity diagram of the forklift truck used.
- Fix the load lifting attachment on the tine hook in such a way that both clamping spindles are turned into the tine frame to the same extent. It must be ensured that the swivelling hook is centrally under the cross section of the fork tine (Fig. 2).
- Always transport the load slowly, carefully and close to the ground.
- The suspension eye of the load lifting attachment must have sufficient space in the crane hook and be freely articulating.
- In the case of malfunctions, stop using the load lifting attachment immediately.

INCORRECT OPERATION

(List not complete)

- Do not exceed the rated load capacity (WLL) of the unit.
- Any modifications of the load lifting attachment are prohibited.
- It is forbidden to use the load lifting attachment for the transportation of persons.
- When transporting loads ensure that the load does not swing (Fig. 1) or come into contact with other objects.
- Only one load may be transported at a time with the load lifting attachment.
- It is forbidden to apply tensile forces to the load lifting attachment in the longitudinal direction of the fork tine (Fig. 3).

- Neither the frame nor the two thread spindles must be used for attaching loads.
- Do not allow the load lifting attachment to fall from a large height.
- The unit must not be used in potentially explosive atmospheres.

INSPECTION BEFORE INITIAL OPERATION

According to national and international accident prevention and safety regulations load lifting attachments must be inspected:

- in accordance with the risk assessment of the operating company,
- prior to initial operation,
- before the unit is put into service again following a shut down,
- after substantial changes,
- however, at least once per year, by a competent person.

ATTENTION: *Actual operating conditions (e.g. operation in galvanizing facilities) can dictate shorter inspection intervals.*

Repair work may only be carried out by a specialist workshop that uses original TIGRIP spare parts. The inspection (mainly consisting of a visual inspection and a function check) must determine that all safety devices are complete and fully operational and cover the condition of the unit, suspension, equipment and supporting structure with regard to damage, wear, corrosion or any other alterations. Initial operation and recurring inspections must be documented (e.g. in the CMCO works certificate of compliance).

If required, the results of inspections and appropriate repairs must be verified.

Paint damage should be touched up in order to avoid corrosion. All joints and sliding surfaces should be slightly lubricated. In the case of heavy contamination, the unit must be cleaned.

INSPECTIONS BEFORE STARTING WORK

- Ensure that the fork tine, onto which the tine hook is to be pushed, is free from grease, paint, scale and is not coated, so that the clamping spindles (Fig. 4) can make good contact with the surface of the tine.
- Check both clamping spindles for wear and defects. They must have clean contact surfaces.
- Check the complete load lifting attachment for damage, cracks or deformations.
- It must be possible to turn the clamping spindles easily and freely into both directions.

USAGE OF THE LOAD LIFTING ATTACHMENT

After both clamping spindles have been turned out, slide the tine hook as far as possible onto the tine. The load lifting attachment is fixed on the tine by tightening the clamping spindles (Fig. 2) at the same time.

The load to be transported can now be attached. Position the tine with the tine hook perpendicularly and as closely as possible above the centre of gravity of the load to be lifted or above the means of attachment (e.g. hook, shackle, etc.) in order to avoid side pull and to reduce load sway after lifting to a minimum. The load can now be carefully lifted and transported.

At the end of the transport operation, lower the tine with the tine hook until the suspension eye can be moved freely. The load can now be removed from the tine hook.

INSPECTION / MAINTENANCE

According to national and international accident prevention and safety regulations load lifting attachments must be inspected:

- in accordance with the risk assessment of the operating company,
- prior to initial operation,
- before the unit is put into service again following a shut down,
- after substantial changes,
- however, at least once per year, by a competent person.

ATTENTION: *Actual operating conditions (e.g. operation in galvanizing facilities) can dictate shorter inspection intervals.*

Repair work may only be carried out by a specialist workshop that uses original TIGRIP spare parts. The inspection (mainly consisting of a visual inspection and a function check) must determine that all safety devices are complete and fully operational and cover the condition of the unit, suspension, equipment and supporting structure with regard to damage, wear, corrosion or any other alterations. Initial operation and recurring inspections must be documented (e.g. in the CMCO works certificate of compliance).

If required, the results of inspections and appropriate repairs must be verified.

Paint damage should be touched up in order to avoid corrosion. All joints and sliding surfaces should be slightly lubricated. In the case of heavy contamination, the unit must be cleaned.

Repairs may only be carried out by specialist workshops that use original TIGRIP spare parts.

After repairs have been carried out and after extended periods of non-use, the load lifting attachment must be inspected again before it is put into service again.

The inspections have to be initiated by the operating company.

TRANSPORT, STORAGE, TAKE OUT OF SERVICE AND DISPOSAL

Observe the following for transporting the unit:

- Do not drop or throw the unit, always deposit it carefully.
- Use suitable transport means. These depend on the local conditions.

Observe the following for storing or temporarily taking the unit out of service:

- Store the unit at a clean and dry place where there is no frost.
- Protect the unit against contamination, humidity and damage by means of a suitable cover.
- If the unit is to be used again after it has been taken out of service, it must first be inspected again by a competent person.

Disposal:

After taking the unit out of service, recycle or dispose of the parts of the unit and, if applicable, the operating material (oil, grease, etc.) in accordance with the legal regulations.

Further information and operating instructions are to be found at www.cmco.eu

INTRODUCTION

Les produits de CMCO Industrial Products GmbH ont été conçus en respectant l'état de l'art et les normes validées. Néanmoins une utilisation incorrecte du produit peut entraîner des dommages corporelles irréversibles à l'utilisateur et/ou des dommages au palan ou à un tiers. L'entreprise utilisatrice du produit est seul responsable de la formation correcte et professionnelle des opérateurs. Ainsi, tous les utilisateurs doivent lire attentivement les instructions de mise en service avant la 1ère utilisation. Ces instructions doivent permettre à l'utilisateur de se familiariser avec le produit et de l'utiliser au maximum de ses capacités. Les instructions de mise en service contiennent des informations importantes sur la manière d'utiliser le palan de façon sûre, correcte et économique.

Agir conformément à ces instructions permet d'éviter les dangers, réduire les coûts de réparation, réduire les temps d'arrêt et augmenter la fiabilité et la durée de vie du palan. Le manuel d'instructions doit toujours être disponible sur le lieu d'utilisation du palan. En complément des instructions de mise en service et des réglementations relatives à la prévention des accidents, il faut tenir compte des règles en vigueur en matière de sécurité du travail et professionnelles dans chaque pays. Le personnel responsable des opérations de maintenance et réparation du produit doivent avoir lu, compris et suivi les instructions. Les mesures de protection indiquées fourniront seulement la sécurité nécessaire, si le produit est utilisé correctement et installé et/ou révisé selon les instructions. L'entreprise utilisatrice doit assurer le fonctionnement sûr et sans panne du produit.

UTILISATION CORRECTE

- Cet appareil de levage est utilisé pour fixer des palans et des charges aux fourches des chariots élévateurs. Le crochet rotatif et orientable avec loquet de sécurité permet un levage sécurisé.
- **N'importe quelle utilisation différente ou excessive est considérée comme incorrecte. Columbus McKinnon Industrial Products GmbH ne pourra être tenu responsable en cas de dommage durant une telle utilisation. Le risque est pris uniquement par l'utilisateur final.**
- Cet appareil de levage est adapté à toutes les fourches dont la largeur correspond à la capacité de préhension du crochet à fourche.

- La capacité de charge (WLL) indiquée sur l'appareil est le poids de charge maximal autorisé.
- Il est interdit de passer ou de s'arrêter sous une charge suspendue.
- Les charges ne doivent pas être suspendues, accrochées ou laissées sans surveillance trop longtemps.
- L'utilisateur doit déclencher le déplacement de la charge uniquement après s'être assuré que la charge est bien fixée et que personne ne se trouve dans la zone de danger.
- L'utilisateur doit s'assurer que l'appareil de levage est fixé de façon à ce que ni celui-ci ni la charge, ne représentent de danger pour l'utilisateur ou le personnel.
- Consulter le fabricant avant d'utiliser l'appareil dans des conditions particulières (environnement très humide, salé, corrosif, alcalin) ou pour la manipulation de matières dangereuses (mélanges en fusion, matériaux radioactifs).
- L'appareil peut être utilisé dans une température ambiante comprise entre $-40\text{ }^{\circ}\text{C}$ et $+100\text{ }^{\circ}\text{C}$. En cas de conditions extrêmes, contacter le fabricant.
- Placer l'appareil de levage aussi loin que possible sur la fourche. Respecter le diagramme de charge et le diagramme de centre de gravité de la charge du chariot élévateur.
- La charge soulevée doit être fixée sur la fourche de manière telle que les deux broches (goupilles) de serrage soient tournées en même temps dans le châssis des fourches. Il faut s'assurer que le crochet à émerillon se trouve en position centrale sous la section transversale de la fourche (Fig. 2).
- La charge doit toujours être transportée lentement, avec prudence et près du sol.
- L'œillet de suspension de l'appareil doit avoir assez de place dans le crochet et s'articuler librement.
- Si l'appareil est défaillant, cesser immédiatement de l'utiliser.

UTILISATIONS INCORRECTES

(Liste non complète)

- Ne pas dépasser la capacité de charge maximale (WLL).
- Toute modification de l'appareil de levage est interdite.
- Il est interdit d'utiliser l'appareil de levage pour le transport de personnes.
- Lors du transport de la charge, vérifier qu'elle ne se balance pas (Fig. 1) et qu'elle ne rentre pas en contact avec d'autres objets.
- L'appareil de levage ne peut transporter qu'une seule charge à la fois.

- Il est interdit de soumettre l'appareil de levage à une force de traction latérale dans le sens de la longueur de la fourche (Fig. 3).
- Pour attacher les charges, ne pas utiliser le châssis ou les tiges filetées.
- Ne pas laisser tomber l'appareil de haut.
- L'appareil ne doit pas être utilisé dans une atmosphère explosible.

INSPECTION AVANT MISE EN SERVICE

En concordance avec les réglementations nationales et internationales relatives à la prévention des accidents et des règles de sécurité, les appareils de levage doivent être inspectés :

- conformément à l'évaluation des risques en fonction de l'entreprise utilisatrice,
- avant la première utilisation,
- avant la mise en service de l'appareil après un arrêt d'utilisation,
- après des modifications substantielles,
- au moins une fois par an par une personne compétente.

ATTENTION: Si les conditions d'utilisation (ex : utilisation en atmosphère agressive) sont plus difficiles, les inspections doivent être plus fréquentes.

Les réparations doivent être effectuées par un atelier agréé, qui utilise des pièces détachées TIGRIP d'origine. Les composants de l'appareil doivent être vérifiés (généralement la vérification consiste en une inspection visuelle et fonctionnelle) quant à leurs défauts, usure, corrosion ou autres irrégularités, et tous les dispositifs de sécurité doivent être testés quant à leur bon état et efficacité.

Les inspections initiales et suivantes doivent être enregistrées (ex : sur la documentation fournis par CMCO).

Si une assurance d'entreprise le demande, les résultats des inspections et des réparations doivent être vérifiés.

Les endroits où la peinture est détériorée ou absente doivent être repeints afin d'éviter les risques de corrosion. Tous les joints et les points de liaison doivent être légèrement lubrifiés. En cas de contamination, l'appareil doit être entièrement décontaminé.

INSPECTION AVANT DE COMMENCER À TRAVAILLER

- Vérifier que la surface de la charge sur laquelle l'appareil de levage est fixé ne présente pas de trace de graisse, de peinture, de salissure, de craquelure et n'est pas enduite pour que les tiges de serrage (Fig. 4) puissent y adhérer correctement.
- Contrôler l'usure et la détérioration des tiges de serrage. Les surfaces de contact doivent être propres.

- Contrôler la détérioration, les craquelures ou les déformations de l'appareil de levage.
- Les tiges de serrage doivent pouvoir être manipulées facilement et librement dans les deux sens.

FIXATION DE LA CHARGE

Après avoir retiré les deux tiges de serrage, glisser le crochet aussi loin que possible sur la fourche. Resserrer en même temps les tiges sur l'appareil de levage (Fig. 2).

La charge à transporter peut alors être attachée. Placer le crochet de la fourche perpendiculairement et aussi près que possible au-dessus du centre de gravité de la charge ou au-dessus de la suspension afin d'éviter toute traction latérale et de réduire au maximum le balancement de la charge. Elle peut maintenant être soulevée et transportée avec précaution.

Après le transport, abaisser le crochet de la fourche jusqu'à ce que l'oeillet de suspension soit libre. Retirer le crochet de la charge.

INSPECTION / MAINTENANCE

En concordance avec les réglementations nationales et internationales relatives à la prévention des accidents et des règles de sécurité, les appareils de levage doivent être inspectés :

- conformément à l'évaluation des risques en fonction de l'entreprise utilisatrice,
- avant la première utilisation,
- avant la mise en service de l'appareil après un arrêt d'utilisation,
- après des modifications substantielles,
- au moins une fois par an par une personne compétente.

ATTENTION: *Si les conditions d'utilisation (ex: utilisation en atmosphère agressive) sont plus difficiles, les inspections doivent être plus fréquentes.*

Les réparations doivent être effectuées par un atelier agréé, qui utilise des pièces détachées TIGRIP d'origine. Les composants de l'appareil doivent être vérifiés (généralement la vérification consiste en une inspection visuelle et fonctionnelle) quant à leurs défauts, usure, corrosion ou autres irrégularités, et tous les dispositifs de sécurité doivent être testés quant à leur bon état et efficacité.

Les inspections initiales et suivantes doivent être enregistrées (ex: sur la documentation fournis par CMCO).

Si une assurance d'entreprise le demande, les résultats des inspections et des réparations doivent être vérifiés.

Les endroits où la peinture est détériorée ou absente doivent être repeints afin d'éviter les risques de corrosion. Tous les joints et les points de liaison doivent être légèrement lubrifiés. En cas de contamination, l'appareil doit être entièrement décontaminé.

Les réparations doivent être effectuées seulement par des ateliers spécialisés utilisant des pièces de rechange TIGRIP d'origine.

Après avoir effectué des réparations ou après ne pas avoir utilisé le produit pendant une longue période, le palan doit être inspecté encore une fois avant de s'en servir à nouveau.

Les vérifications doivent être effectuées à l'initiative de l'entreprise d'exploitation.

TRANSPORT, STOCKAGE ET MISE HORS SERVICE

Respecter les points suivants lors du transport de l'appareil:

- Ne pas faire tomber ou jeter l'appareil, toujours poser avec précaution.
- Utiliser un moyen de transport adapté en fonction des conditions d'utilisation sur site.

Respecter les points suivants lors du stockage ou de la mise hors service temporaire de l'appareil:

- Stocker l'appareil dans un endroit propre, sec et non gelé.
- Protéger l'appareil de la pollution, de l'humidité et d'autres détériorations au moyen d'une protection adaptée.
- Si l'appareil est à nouveau utilisé après une longue période de non utilisation, il doit tout d'abord être inspecté par une personne compétente.

Mise au rebut:

Après la mise hors service de l'appareil, recycler ou éliminer les pièces de l'appareil et, le cas échéant, les matériaux utilisés (lubrifiant, graisse, etc.) conformément aux dispositions légales.

Pour obtenir de plus amples informations et télécharger d'autres manuels, consulter notre site www.cmco.eu !

- ⒹⒺ **Sachwidrige Verwendung**
- ⒺⒹ **Incorrect operation**
- ⒻⒼ **Utilisations incorrectes**

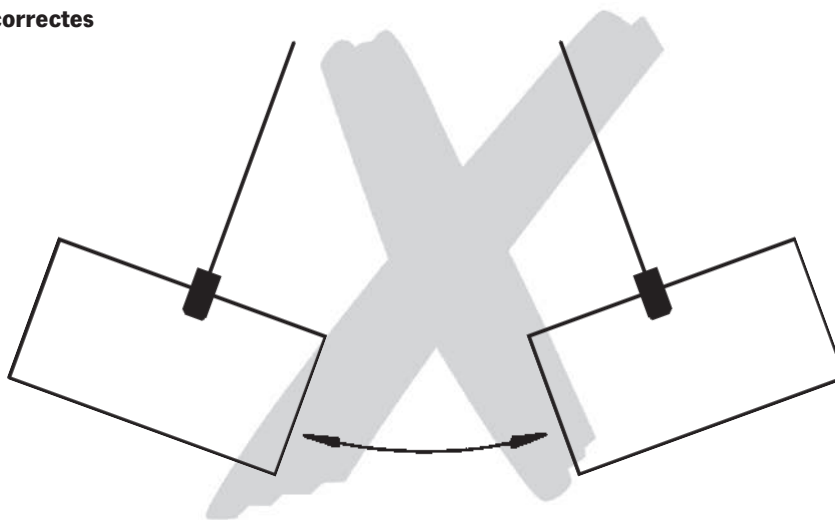


Fig. 1

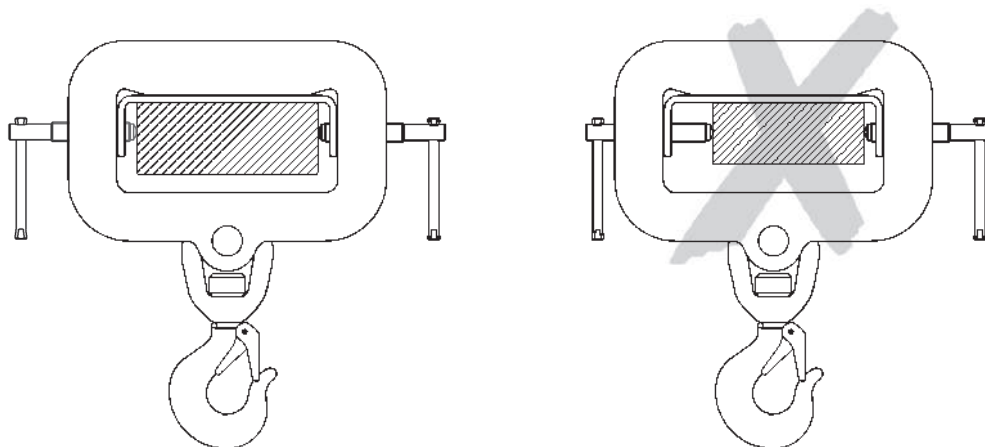


Fig. 2

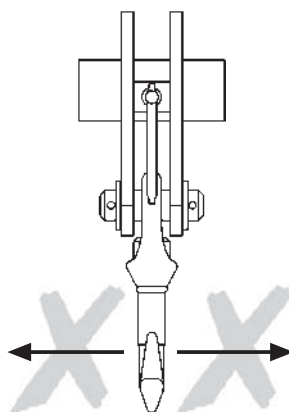


Fig. 3

Beschreibung

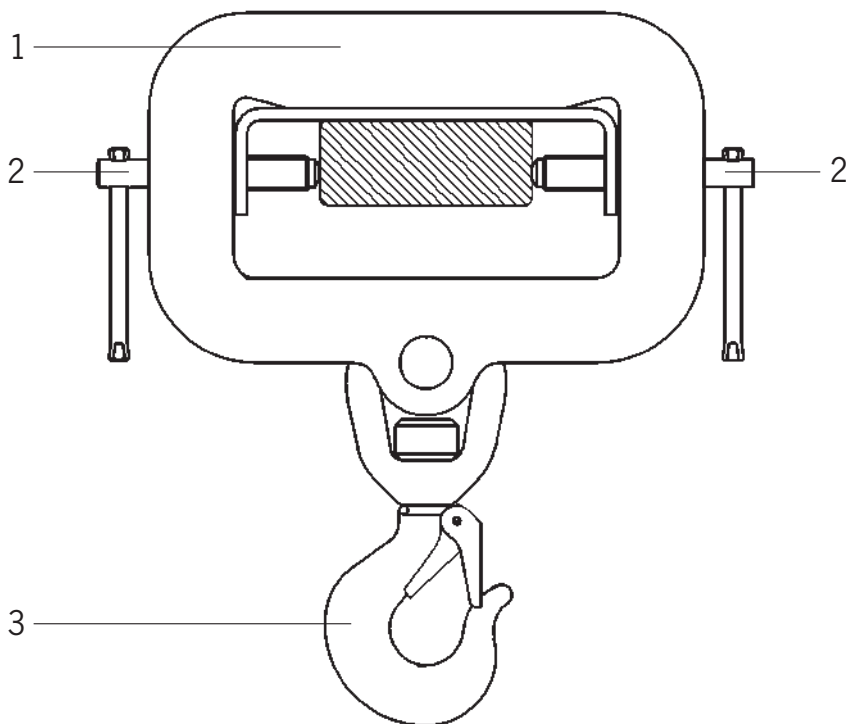
- 1 Zinkenrahmen
- 2 Gewindespindel
- 3 Wirbelhaken

Description

- 1 Tine frame
- 2 Thread spindle
- 3 Swivel hook

Description

- 1 Châssis pour fourches
- 2 Tige filetée
- 3 Crochet pivotant et tournant

**Fig. 4**

Modell Model Modèle	Tragfähigkeit Capacity Capacité [kg]	Greifbereich Jaw capacity Capacité de préhension [mm]	Gewicht Weight Poids [kg]
TZH 1,5/150	1.500	100 - 150	7,2
TZH 3,0/150	3.000	100 - 150	10,8
TZH 5,0/150	5.000	100 - 150	17,3
TZH 5,0/200	5.000	150 - 200	24,7
TZH 10,0/200	10.000	150 - 200	43,0

Tab. 1

DE**Original EG Konformitätserklärung 2006/42/EG (Anhang II A)**

Hiermit erklären wir, dass das nachstehend bezeichnete Produkt in seiner Konzipierung und Bauart sowie in der von uns in Verkehr gebrachten Ausführung den einschlägigen grundlegenden Sicherheits- und Gesundheitsanforderungen der EG-Richtlinien Maschinen entspricht. Bei einer nicht mit uns abgestimmten Änderung/Ergänzung des Produktes verliert diese EG-Konformitätserklärung ihre Gültigkeit. Weiterhin verliert diese EG-Konformitätserklärung ihre Gültigkeit, wenn das Produkt nicht entsprechend den in der Betriebsanleitung aufgezeigten bestimmungsgemäßen Einsatzfällen eingesetzt wird und die regelmäßig durchzuführenden Überprüfungen nicht ausgeführt werden.

Produkt: Lastaufnahmemittel

Typ: Zinkenhaken TZH **Tragfähigkeit:** 1.500 - 10.000 kg
TZH 1,5/150; TZH 3,0/150; TZH 5,0/150; TZH 5,0/200; TZH 10,0/200

Serien-Nr.: Seriennummern für die einzelnen Geräte werden archiviert

Einschlägige EG-Richtlinien: EG-Maschinenrichtlinie 2006/42/EG

Angewandte Normen: ISO 12100:2010; EN 349:1993+A1:2008; EN 13155:2003+A2:2009; BGR 500

Qualitätssicherung: EN ISO 9001:2008

Firma / Dokumentationsbevollmächtigter: COLUMBUS McKINNON Industrial Products GmbH
Yale-Allee 30 - D-42329 Wuppertal, Germany

Datum / Hersteller-Unterschrift:

21.03.2014



Dipl.-Ing. Andreas Oelmann

Angaben zum Unterzeichner:

Leiter Qualitätswesen

EN**Translation of the original EC Declaration of Conformity 2006/42/EC (Appendix II A)**

We hereby declare, that the design, construction and commercialised execution of the below mentioned products comply with the essential health and safety requirements of the EC Machinery Directive.

The validity of this declaration will cease in case of any modification of or supplement to the products without our prior consent. Furthermore, validity of this EC declaration of conformity will cease in case that the products are not operated correctly and in accordance with the operating instructions and/or not inspected regularly.

Product: Non-fixed load lifting attachment

Type: Tine hook TZH **Capacity:** 1.500 - 10.000 kg
TZH 1,5/150; TZH 3,0/150; TZH 5,0/150; TZH 5,0/200; TZH 10,0/200

Serial no.: Serial numbers for the individual units are recorded

Relevant EC Directives: EC Machinery Directive 2006/42/EC

Standards in particular: ISO 12100:2010; EN 349:1993+A1:2008; EN 13155:2003+A2:2009; BGR 500

Quality assurance: EN ISO 9001:2008

Company / Authorised representative for technical data: COLUMBUS McKINNON Industrial Products GmbH
Yale-Allee 30 - D-42329 Wuppertal, Germany

Traduction de la Déclaration de Conformité 2006/42/CE (Annexe II A) originale

Nous déclarons que la machine désignée ci-dessous correspond tant dans sa conception que dans sa construction aux exigences essentielles de santé et de sécurité des directives machines CE. La validité de cette déclaration cessera en cas de modification ou élément ajouté n'ayant pas bénéficié précédemment de notre accord.

De plus, la validité de cette déclaration cessera si l'utilisation de la machine n'est pas conforme aux instructions de mise en service, et si elle n'est pas vérifiée régulièrement.

Produit:	Outil de préhension	
Type d'appareil:	Crochets pour fourches TZH	Capacité: 1.500 - 10.000 kg
	TZH 1,5/150; TZH 3,0/150; TZH 5,0/150; TZH 5,0/200; TZH 10,0/200	
N° de série:	Les numéros de série de chaque appareil sont enregistrés dans le livre de production	
Directives CE correspondantes:	Directive machines 2006/42/CE	
Normes, en particulier:	ISO 12100:2010; EN 349:1993+A1:2008; EN 13155:2003+A2:2009; BGR 500	
Assurance qualité:	EN ISO 9001:2008	
Société / Personne autorisée à constituer le dossier technique:	COLUMBUS McKINNON Industrial Products GmbH Yale-Allee 30 - D-42329 Wuppertal, Germany	

Germany

COLUMBUS McKINNON Industrial Products GmbH*

Yale-Allee 30
D-42329 Wuppertal
Phone: 00 49 (0) 202/693 59-0
Web Site: www.cmco.eu
Web Site: www.yale.de
E-mail: info.wuppertal@cmco.eu

COLUMBUS McKINNON Engineered Products GmbH*

Am Silberpark 2-8
86438 Kissing
Phone: 00 49 (0) 8233 2121-800
Web Site: www.cmco.eu
Web Site: www.pfaff-silberblau.com
E-Mail: info.kissing@cmco.eu

France

COLUMBUS McKINNON France SARL*

Zone Industrielle des Forges
18108 Vierzon Cedex
Phone: 00 33 (0) 248/71 85 70
Web Site: www.cmco-france.com
E-mail: centrale@cmco-france.com

United Kingdom

COLUMBUS McKINNON Corporation Ltd.

Knutsford Way, Sealand Industrial Estate
Chester CH1 4NZ
Phone: 00 44 (0) 12 44 37 53 75
Web Site: www.cmco.eu
E-mail: sales.uk@cmco.eu

Italy

COLUMBUS McKINNON Italia S.r.l.

Via P. Picasso, 32
20025 Legnano (MI)
Phone: 00 39 (0) 331/57 63 29
Web Site: www.cmco.eu
E-mail: claudio.franchi@cmworks.eu

Netherlands

COLUMBUS McKINNON Benelux B.V.*

Grotenoord 30
3341 LT Hendrik Ido Ambacht
Phone: 00 31 (0) 78/682 59 67
Web Site: www.yaletakels.nl
E-mail: yaletakels@cmco.eu

Northern Ireland & Republic of Ireland

COLUMBUS McKINNON Corporation Ltd.

1A Ferguson Centre
57-59 Manse Road
Newtownabbey BT36 6RW
Northern Ireland
Phone: 00 44 (0) 2890 84 06 97
Web Site: www.cmco.eu
E-mail: sales.ni@cmco.eu

Austria

COLUMBUS McKINNON Austria GmbH*

Gewerbepark, Wiener Straße 132a
2511 Pfaffstätten
Phone: 00 43 (0) 22 52/4 60 66-0
Web Site: www.yale.at
E-mail: zentrale@cmco.at

Poland

COLUMBUS McKINNON Polska Sp. z o.o.

Ul. Owsiana 14
62-064 PLEWISKA
Phone: 00 48 (0) 616 56 66 22
Web Site: www.pfaff.info.pl
E-Mail: kontakt@pfaff-silberblau.pl

Russia

COLUMBUS McKINNON Russia LLC

Chimitscheski Pereulok, 1, Lit. AB
Building 72, Office 33
198095 St. Petersburg
Phone: 007 (812) 322 68 38
Web Site: www.yale.de
E-mail: info@yalekran.ru

Switzerland

COLUMBUS McKINNON Switzerland AG

Dällikerstraße 25
8107 Buchs ZH
Phone: 00 41 (0) 448 51 55 77
Web Site: www.cmco.ch
E-mail: info@cmco.ch

Spain and Portugal

COLUMBUS McKINNON Ibérica S.L.U.

Ctra. de la Esclusa, 21 acc. A
41011 Sevilla
Phone: 00 34 954 29 89 40
Web Site: www.yaleiberica.com
E-mail: informacion@cmco.eu

South Africa

CMCO Material Handling (Pty) Ltd.*

P.O. Box 15557
Westmead, 3608
Phone: 00 27 (0) 31/700 43 88
Web Site: www.yale.co.za
E-mail: sales@cmcosa.co.za

Yale Engineering Products (Pty) Ltd.

12 Laser Park Square, 34 Zeiss Rd.
Laser Park Industrial Area, Honeydew
Phone: 00 27 (0) 11/794 29 10
Web Site: www.yalejhb.co.za
E-mail: info@yalejhb.co.za

Yale Lifting & Mining Products (Pty) Ltd.

P.O. Box 592
Magaliesburg, 1791
Phone: 00 27 (0) 14/577 26 07
Web Site: www.yale.co.za
E-mail: sales@yalelift.co.za

Turkey

COLUMBUS McKINNON

Kaldırma Ekip. San. ve Tic. Ltd. Şti.

Davutpaşa Caddesi Emintaş
Davutpaşa Matbaacılar Sitesi No. 103/233-234
34010 Topkapı-istanbul
Phone: 00 90 (212) 210 7 555
Web Site: www.cmco.eu

Hungary

COLUMBUS McKINNON Hungary Kft.

Vásárhelyi út 5. VI ép
8000 Székesfehérvár
Phone: 00 36 (22) 880540
Web Site: www.yale.de
E-mail: info@cmco-hungary.com

United Arab Emirates

COLUMBUS McKINNON Industrial Products ME FZE

Warehouse No. FZSBD01
P.O. Box 261013
Jebel Ali
Dubai, U.A.E.
Phone: 00 971 4 880 7772
Web Site: www.cmco.eu
E-mail: sales.uae@cmco.eu



*Diese Niederlassungen gehören der Matrix-Zertifizierung nach EN ISO 9001:ff an.
*These subsidiaries belong to the matrix-certification-system according to EN ISO 9001:ff.