

NEO020 - NEO020EVO

NEO025 - NEO035

NMINABS5

NEO060

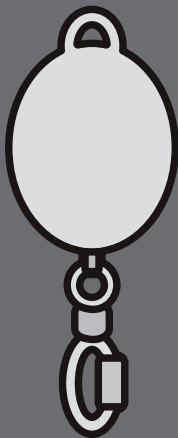
NCS10/NCS20 - NCS7HO

NEO120 - NEO120EVO

NS30/NS40

NS15TS/NS20TS/NS30TS

ANTICHUTE À RAPPEL AUTOMATIQUE



FR	Antichute À Rappel Automatique
GB	Retractable Type Fall Arrester
DE	Höhensicherungsgeräte Mit Automatischem Rückholmechanismus
IT	Dispositivi Anticaduta Di Tipo Retrattile
ES	Anticaídas de reposición automática
PT	Dispositivos De Prevenção De Quedas Em Altura Com Mecanismo De Recuperação Automático
NL	Antival met automatische Terugkeer
DK	Højdesikringsudstyr Med Automatisk Returnmekanisme
NO	Sikringsutstyr Med Automatisk Hentemekanisme
FI	Putoamienestolaite, Jossa On Automaattinen Palautus
SE	Fallskyddsutrustning Med Automatisk Returnmekanism
GR	Συσκευή Ασφάλειας Σε Ύψη Με Αυτοματο Μηχανισμό Αναχαιτισης Πτώσης
TR	Otomatik Geri Alma Mekanizmalı Yükseklik Emniyet Cihazı

CE 0333 EN 360:2002

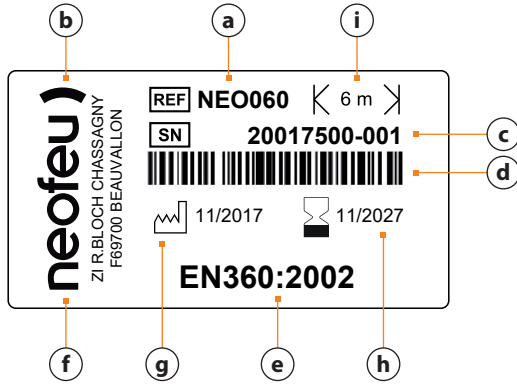
#1.1

	1	2	3	4	5	6	7	8	9	10	11	12	13	14
Modèle	Longe	Long. (m)	Dim. (mm)	Carter	Témoins de chute	Emeillon	Capacité (kg/lb)	Tirant d'air vertical (m)	Utilisation horizontale	Tirant d'air horizontal (m)	Sauvetage intégré	Utilisation facteur 2	Tirant d'air facteur 2 (m)	Référentiel normatif
NEO020AX	D SA	2	25	AL	T1	E4	140 KG 308 LB	2.5	✓	4.5	✗	✓	5.3	EN360:2002 VG11 11.060 VG11 11.062 VG11 11.085
NEO020AK	D SA	2	25	AL	T1	E4	140 KG 308 LB	2.5	✓	4.5	✗	✓	5.3	EN360:2002 VG11 11.060 VG11 11.062 VG11 11.085
NEO020EVOAX	D SA	2	20	P	T1	E4	140 KG 308 LB	2.4	✗	-	✗	✓	5.2	EN360:2002 VG11 11.062 VG11 11.085
NEO020EVOAK	D SA	2	20	P	T1	E4	140 KG 308 LB	2.4	✗	-	✗	✓	5.2	EN360:2002 VG11 11.062 VG11 11.085
NEO025AX	D	2,5	20	P	T1	E4	140 KG 308 LB	2.2	✗	-	✗	✗	-	EN360:2002 VG11 11.062
NEO025AK	D	2,5	20	P	T1	E4	140 KG 308 LB	2.2	✗	-	✗	✗	-	EN360:2002 VG11 11.062
NEO035AX	D SA	3,5	25	AL	T1	E4	140 KG 308 LB	2.6	✓	5	✗	✗	-	EN360:2002 VG11 11.060 VG11 11.062
NEO035AK	D SA	3,5	25	AL	T1	E4	140 KG 308 LB	2.6	✓	5	✗	✗	-	EN360:2002 VG11 11.060 VG11 11.062
NMINAB5S	E SA	2,5	45	P	T1	E2	140 KG 308 LB	2.5	✗	-	✗	✗	-	EN360:2002 VG11 11.062

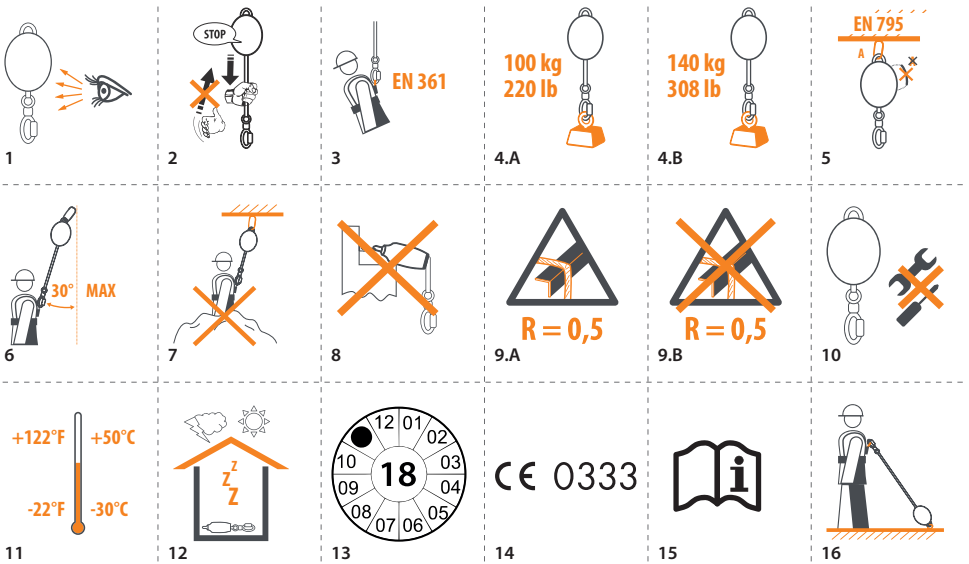
#1.2

	1	2	3	4	5	6	7	8	9	10	11	12	13	14
Modèle	Longe	Long. (m)	Dim. (mm)	Carter	Témoins de chute	Emeillon	Capacité (kg/lb)	Tirant d'air vertical (m)	Utilisation horizontale	Tirant d'air horizontal (m)	Sauvetage intégré	Utilisation facteur 2	Tirant d'air facteur 2 (m)	Référentiel normatif
NCS10	C	5-10	4	P	T1	E2	140 KG 308 LB	2.6	✗	-	✗	✗	-	EN360:2002 VG11 11.062
NCS20	C	15-20	5	P	T1	E2	140 KG 308 LB	2.7	✗	-	✗	✗	-	EN360:2002 VG11 11.062
NEO060	D	3-6	25	P	T1	E4	140 KG 308 LB	2.6	✓	4	✗	✗	-	EN360:2002 VG11 11.060 VG11 11.062
NCS7HO	C	7	5	P	T1	E2	100 KG 220 LB	2.7	✓	4	✗	✗	-	EN360:2002 VG11 11.060
NEO120	C	7-12	4,9	P	T1	E4	100 KG 220 LB	2.3	✓	4	✗	✗	-	EN360:2002 VG11 11.060
NEO120EVO SA	C SA	7-12	4,9	P	T1	E4	140 KG 308 LB	2.6	✓	5.1	✗	✗	-	EN360:2002 VG11 11.060 VG11 11.062
NS30	C	25-30	4	S	T1	E2	140 KG 308 LB	2.4	✗	-	✗	✗	-	EN360:2002 VG11 11.062
NS40	C	34-40	4	S	T1	E2	140 KG 308 LB	2.3	✗	-	✗	✗	-	EN360:2002 VG11 11.062
NS15TS	C	15	4,5	S	T1	E2	140 KG 308 LB	2.5	✗	-	✓	✗	-	EN360:2002 EN1496:2017 VG11 11.062
NS30TS	C	20-30	4,5	S	T1	E2	140 KG 308 LB	2.5	✗	-	✓	✗	-	EN360:2002 EN1496:2017 VG11 11.062

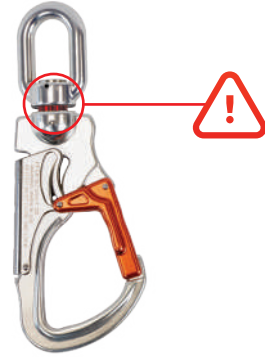
#2



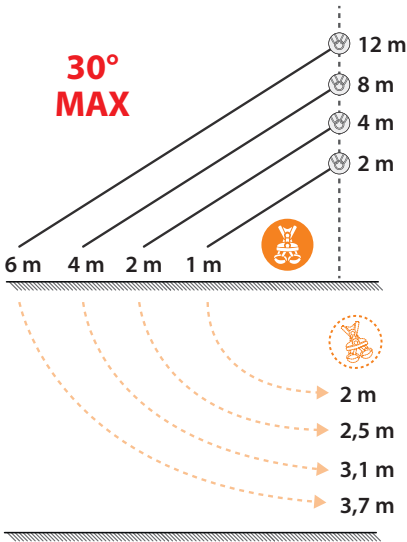
#3



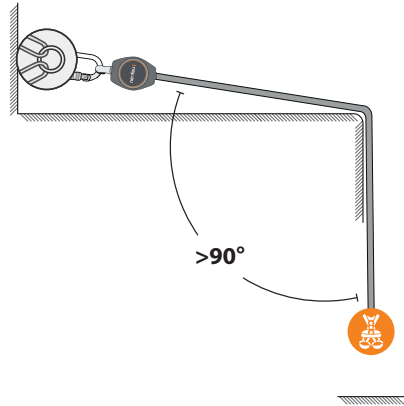
#4



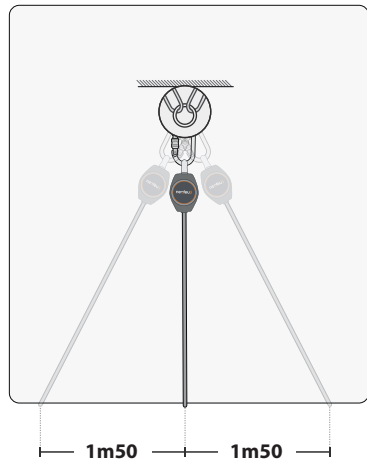
#5



#6



#7



LEGENDE DU TABLEAU (#1.1 - #1.2):

Modèle

- 1 - Type de longe : C = Câble acier ; D = Sangle Dyneema ; E = Sangle Polyester ; SA = Absorbeur d'énergie à sangle à déchirure polyamide et polyester.
- 2 - Longueur de la longe en mètres : Longueur minimale et maximale de chaque modèle.
- 3 - Section de la longe : Diamètre du câble ou largeur de la sangle en mm.
- 4 - Matière du carter : P = Plastique ; S = Acier ; AL = Aluminium.
- 5 - Témoin de chute :
- T1 = Témoin de chute intégré au connecteur.
- T2 = Témoin de chute intégré en extrémité de la longe.
- 6 - Emerillon :
- E1 = Emerillon sur connecteur en option.
- E2 = Emerillon sur connecteur de série.
- E3 = Emerillon sur anneau d'ancrage.
- E4 = Emerillon sur connecteur et anneau d'ancrage.
- 7 - Capacité (kg/lb) : Masse maximale de l'utilisateur équipé.
- 8 - Tirant d'air (m) Vertical : Distance au sol requise sous les pieds de l'utilisateur en mètres.
- 9 - Utilisation horizontale : OUI ou NON. Si oui se référer aux paragraphes spécifiques à l'utilisation horizontale.
- 10 - Tirant d'air horizontal (m) : Distance au sol requise sous les pieds de l'utilisateur dans le cas particulier de l'utilisation en horizontal.
- 11 - Sauvetage intégré : Antichute à rappel automatique avec dispositif de sauvetage intégré. Si oui se référer aux paragraphes spécifiques.
- 12 - Utilisation facteur 2 : OUI ou NON.
- 13 - Tirant d'air pour une utilisation en facteur 2 (m) : Distance au sol requise sous les pieds de l'utilisateur dans le cas particulier de l'utilisation en facteur 2.
- 14 - Référentiel technique : Les références aux normes et spécifications techniques utilisées.

MARQUAGE DE L'ANTICHUTE (#2):

- a - Référence produit.
- b - Identifiant du fabricant.
- c - S/N : Numéro de série – Lot de fabrication.
- d - Code barre.
- e - Norme du produit.
- f - Adresse de contact.
- g - Date de fabrication.
- h - Date de péremption (applicable uniquement au cas particulier des ARA à longe sangle cf. #1-1 = D et #1-1 = E).
- i - Longueur de câble/sangle.

NOMENCLATURE (#3):

- 1 - Inspection visuelle avant utilisation.
- 2 - Ne pas lâcher la longe. Tester le blocage avant utilisation.
- 3 - Utiliser l'ancrage autorisé sur le harnais d'antichute.
- 4.A - Masse maximale autorisée à 100 kg.
- 4.B - Masse maximale autorisée à 140 kg.
- 5 - Point d'ancrage utilisable.
- 6 - Limiter l'effet pendulaire.
- 7 - Ne pas utiliser au-dessus de matières meubles.
- 8 - Ne pas utiliser l'enrouleur sur une arête.
- 9.A - Testé en configuration horizontale.

9.B - Ne pas utiliser en configuration horizontale - Utiliser exclusivement en verticale.

- 10 - Ne pas modifier l'appareil.
- 11 - Plage de température d'utilisation.
- 12 - Stocker dans un endroit protégé.
- 13 - Etiquette dateuse.
- 14 - Marquage CE / N° organisme notifié.
- 15 - Respecter les instructions d'utilisation.
- 16 - Testé en configuration facteur 2

AVERTISSEMENTS :

- Conditions médicales.

Compte tenu des risques encourus lors d'activités en hauteur, il est nécessaire de rappeler que seuls des individus en parfait état de santé et en bonne condition physique peuvent intervenir. Ces travaux exigent une grande vigilance, sont donc exclus les sujets aux vertiges, ceux qui appréhendent le vide, qui sont sous traitement médical à base de tranquillisants ou sous l'emprise d'alcool ou de drogues.

Dans le doute n'intervenir qu'après avis médical.

En cas de chute, il est important de pouvoir garder tous ses moyens, d'éviter toute panique afin de limiter au mieux les conséquences désagréables et éviter tout « sur-accident ».

- Formation et compétence.

Cet appareil ne doit être utilisé que par une personne compétente et formée, ou placée sous le contrôle visuel direct d'une personne compétente et avisée capable de veiller à la sécurité de l'intervenant.

Il est impératif de connaître et de respecter les indications du mode d'emploi.

- Plan de sauvetage.

Avant chaque intervention, un plan de sauvetage doit être mis en place afin de permettre à chacun de faire face à toute urgence susceptible de survenir pendant le travail. Une personne en risque de chute ne doit jamais rester seule. Son entourage doit pouvoir assurer son sauvetage sans perte de temps ni « sur-accident ». Il est préconisé d'avoir un antichute supplémentaire en parfait état de fonctionnement pour un éventuel secours urgent.

Si un système complet est fourni, il n'est pas possible de remplacer les composants de ce système complet.

DESCRIPTION :

Cet antichute à rappel automatique est conforme à la norme EN 360:2002.

Ce dispositif est destiné à arrêter la chute accidentelle d'un individu grâce à sa fonction de blocage instantané. Il est équipé d'un système de dissipation d'énergie interne lui conférant une grande sécurité ainsi qu'un bon confort d'utilisation.

Cet antichute se compose d'un carter protégeant le mécanisme, d'une pièce d'ancrage, d'une longe rétractable automatiquement équipée d'un connecteur à verrouillage automatique EN 362, d'une plaque d'identification servant également de rappel pour l'utilisation de l'appareil.

Cet antichute permet à un individu de travailler en toute sécurité dans tous types d'activité en hauteur sur toitures, échafaudages, structures verticales... chaque fois qu'un risque de chute est présent.

La masse maximale de l'utilisateur indiquée dans les caractéristiques de l'appareil (équipement inclus) ne doit pas être dépassée (#1-7).

UTILISATION DE L'ÉQUIPEMENT :

- Le matériel ne doit être utilisé que pour l'usage et dans les limites pour lequel il est prévu, en aucun cas il ne doit être transformé ou détourné de sa fonction initiale.

- Cet équipement est un équipement individuel, il doit être réservé à l'usage d'une seule personne en l'attribuant nominativement à un unique utilisateur afin d'en assurer un meilleur suivi.

- Il est impératif de vérifier la compatibilité des composants du système d'arrêt des chutes : harnais d'antichute, connecteurs...

- Seule l'utilisation de matériel répondant aux normes européennes est autorisée.

- Il faut veiller aux risques liés à l'utilisation en chaîne de composants dont la conjugaison peut entraîner un danger pour l'utilisateur. Veiller en particulier à la rigidité combinée des différents éléments utilisés pour éviter que l'enclenchement de l'antichute soit perturbé, retardé ou déverrouillé par un rebond.

- Avant chaque utilisation doit être effectué un examen visuel (**#3.1**) de l'ensemble composant l'équipement : antichute, longe, connecteurs, harnais d'antichute.

• Etat de l'élément d'ancrage.

• Etat du carter et de son assemblage : pas de déformation, pas de fente, pas de trace de choc important, vis serrées.

• Etat de la longe : pas d'entaille ni d'effilochement, pas de traces d'attaque chimique, pas de déformation.

• Etat du connecteur automatique : vérifier son bon verrouillage, l'absence de déformation, l'absence de corrosion, ainsi que la non-activation du témoin de chute.

• Devra être vérifiée également la date de validité de l'appareil. La dernière révision doit dater de moins d'un an.

• Avant chaque utilisation vérifier l'enclenchement du système de sécurité en tirant d'un coup sec sur la longe. L'antichute doit bloquer la longe et empêcher son déroulement (**#3.2**). Par contre en tirant de manière lente et régulière sur la longe, celle-ci doit se dérouler normalement et se ré-enrouler de même.

ATTENTION : Il ne faut jamais lâcher la longe ou le connecteur pour ré-enrouler la longe mais les accompagner jusqu'à l'enroulement complet (**#3.2**).

- Lors de la constatation du moindre défaut d'état ou de fonctionnement ou en cas de doute, ne pas utiliser l'appareil mais le retourner au constructeur ou le faire parvenir à un centre agréé pour sa révision ou sa réparation.

- Quand l'appareil a arrêté une chute, sa révision est obligatoire. Dans tous ces cas, il convient de retirer l'antichute de la circulation et de ne plus l'utiliser avant qu'une personne compétente n'ait autorisé par écrit sa réutilisation.

DISPOSITIF D'ANCRAGE :

- Vérifier avant toute utilisation que l'ancrage de l'antichute est correct. Le point d'ancrage auquel est accroché l'antichute, comme les éléments utilisés pour réaliser l'accrochage, doivent être conformes à la norme EN 795 (**#3.5**).

- Le point d'accrochage doit être situé au-dessus de l'utilisateur pour une utilisation exclusivement en vertical. Si l'antichute peut être utilisée en horizontal (**#1-9**), voir le complément « Utilisation horizontale » ci-après.

- Si l'antichute est compatible en configuration d'utilisation facteur 2 (**#1-12**), l'utilisateur peut aller au-dessus du point d'accrochage de l'appareil. Cependant, en cas de chute, la distance d'arrêt et l'effort maximum seront plus importants. Dans cette configuration d'utilisation, le tirant d'air associé est donc plus important (**#1-13**).

- L'antichute doit être accroché uniquement par son élément d'ancrage (anneau, orifice). L'antichute ne peut pas être utilisé

en accrochant l'élément d'ancrage sur le harnais. **L'attention des utilisateurs est attirée sur le fait que la poignée de manutention textile existant sur certains modèles d'antichute n'est en aucun cas un élément d'ancrage (#3.5).**

- Seuls des éléments conformes aux normes EN 362 et EN 795 peuvent être utilisés (connecteurs, longes, élingues..).

- L'antichute ne doit, en aucun cas, porter sur un élément de la structure (**#3.8**), il doit être dans l'alignement de l'ancrage et du point d'accrochage sur le harnais de l'utilisateur.

- L'antichute est prévu pour être utilisé avec un harnais d'antichute comme seul moyen de préhension d'un individu. Il convient de s'assurer que ce harnais est conforme à la norme EN 361, que sa taille est appropriée à celle de l'utilisateur, que ses réglages et sa mise en place sont corrects, que les coutures, boucles et sangles ne présentent pas de déformations, ruptures, traces d'oxydations ou autres dommages (**#3.3**).

- Le connecteur en bout de longe doit être verrouillé exclusivement sur l'anneau du harnais prévu à cet effet (se référer au mode d'emploi du harnais qui précise ce point).

CONDITIONS D'UTILISATION :

- Afin d'optimiser les conditions de sécurité pendant les travaux en hauteur, il est important de limiter au maximum les déplacements et de les effectuer à allure modérée de manière à ce que l'antichute fonctionne dans de bonnes conditions. Afin de limiter l'effet pendulaire, ne pas dépasser un angle de 30° par rapport à la verticale de l'ancrage (**#3.6**). Pour l'utilisation en horizontal, voir le paragraphe « Utilisation horizontale » ci-après.

- Dans le cas de chute pendulaire, la hauteur de chute verticale est plus grande que pour une chute directe. Ne pas s'éloigner de l'aplomb du point d'ancrage de l'antichute d'une distance supérieure à la moitié de la hauteur comprise entre le point d'ancrage et le plan de travail (**#5**).

- Il est nécessaire de vérifier avant chaque utilisation que l'espace libre sous les pieds de l'utilisateur de l'antichute (tirant d'air) est au moins égal à la valeur spécifiée dans les caractéristiques de l'appareil (**#5**). Vérifier qu'aucun obstacle ne peut être présent sur la trajectoire de la chute éventuelle.

- Ne pas utiliser au-dessus de matières en vrac, dans lesquelles on peut s'enfoncer (**#3.7**).

- Pour maintenir l'équipement en parfaite condition de fonctionnement, il ne doit pas être utilisé par des températures situées en dehors de la plage comprise entre -30°C et +50°C (**#3.11**).

- Malgré la bonne protection procurée par le carter, il est important de ne pas exposer l'antichute et particulièrement la longe aux ambiances agressives comprenant des acides, des bases ou des solvants susceptibles d'endommager le matériel, particulièrement si la température ambiante est élevée.

- De même, il faut veiller à l'usage de l'antichute en évitant de faire frotter la longe sur des arêtes vives ou rugueuses susceptibles de la dégrader. Utiliser des protections d'arête.

- Dans le cas particulier des ARA à longe sangle Dyneema® (**#1-1=D**), l'utilisateur ne doit pas exposer la longe de l'ARA à une température supérieure ou égale à 140°C. Cette valeur correspond au point de fusion de la sangle Dyneema®.

AGREMENT À L'UTILISATION HORIZONTALE :

- Cet antichute a été spécialement testé afin de vérifier qu'il est en mesure d'arrêter la chute d'une personne tombant dans le vide depuis un plan horizontal.

- Différents essais réglementaires ont avéré que la longe de cet antichute retient une chute sur une arête vive de Type A sans autre composant supplémentaire. L'arête vive Type A utilisée pour les essais correspond à l'arête d'une barre d'acier avec un rayon de congé R=0.5mm sans bavure (**#3.9.A**). De ce fait, cet

appareil peut être utilisé sur toute arête équivalente (profilé en acier laminé, poutre en bois bord de toit arrondi, ...).

PARTICULARITÉS LIÉES À L'UTILISATION HORIZONTALE :

- Les remarques suivantes devront être prises en compte quand l'équipement est utilisé en horizontal et qu'un risque de chute de hauteur par-dessus une arête vive existe :

- Si l'évaluation des risques, avant le début des travaux à entreprendre, montre un risque de chute par-dessus une arête très coupante ou non ébarbée (exemple d'un rebord de verre cassé, d'une tôle découpée au chalumeau et non ébavurée etc.) il faudra prendre les mesures nécessaires pour rendre la chute impossible par-dessus cette arête ou installer une protection d'arête. Dans le doute il sera nécessaire de contacter le fabricant.

- Le point d'ancrage devra être situé au même niveau que l'arête par-dessus laquelle la chute peut avoir lieu ou au-dessus de cette arête. L'angle de déviation de la longe au niveau de l'arête vive devra être supérieur ou égal à 90° (#6).

- L'espace disponible sous l'arête au-dessus de laquelle la chute peut avoir lieu doit être **au moins égal à la valeur spécifiée dans les caractéristiques de l'appareil en utilisation horizontale (#1-10)**.

- Dans le but d'atténuer les effets pendulaires liés à une chute, l'espace de travail ou l'écart autorisé de part et d'autre de l'axe, perpendiculaire à l'arête, passant par le point d'ancrage de l'antichute sera limité à **1,5 mètre (#7)**. Si cela est impossible, ne pas utiliser de point d'ancrage individuel mais plutôt une ligne de vie ou un rail horizontal correspondant aux Types C ou D de la norme EN795.

AUTRES AVERTISSEMENTS :

Lorsque des déplacements importants sont nécessaires, il est possible d'utiliser comme ancrage une ligne de vie flexible répondant à la norme EN795 classe C. Il est à noter que cette combinaison doit avoir fait l'objet d'un examen CE de type. Dans ce cas, s'ajoute à la distance H qui devra être disponible sous les pieds de l'utilisateur, la déflexion de la ligne de vie. Il devra être tenu compte des indications mentionnées dans le mode d'emploi, de la ligne de vie. Une attention particulière devra être portée à l'élimination des risques éventuels de blessures qui pourraient être occasionnées par le heurt de structures de construction au cours de la chute. Dans un cas d'éventualité de chute par-dessus une arête, des mesures de secours spéciales doivent être mises en œuvre. Il est important et nécessaire que ces mesures soient définies et expérimentées avant le début de toute intervention.

UTILISATION DU DISPOSITIF DE SAUVETAGE :

Si le modèle d'ARA possède un dispositif de sauvetage intégré (voir tableau #1-11), l'utilisateur doit se référer, en complément du présent document, au mode d'emploi **DEX NSTS 01-M**.

NETTOYAGE - ENTRETIEN :

- L'antichute peut être nettoyé avec un chiffon humide, ne jamais le plonger dans l'eau ou un autre liquide. Ne pas utiliser de détergent, diluant, solvant ou autre produit chimique qui seraient susceptibles de nuire à la résistance de la longe ou au fonctionnement du mécanisme de l'antichute.

- Lorsque l'appareil est mouillé, il faut l'éponger avec un chiffon et le laisser sécher naturellement à l'écart de toute source de chaleur directe.

- Il est nécessaire de se conformer strictement à cette méthode pour conserver les caractéristiques de sécurité de l'appareil.

- Toute intervention de démontage, de lubrification et à plus

forte raison de modification de l'appareil est interdite (#3.10). La révision et/ou l'échange de pièce ne peuvent être pratiqués que par le constructeur ou par un centre de réparation agréé par celui-ci et conformément au manuel technique. La remise en service de l'équipement ne se fera que par un accord écrit du constructeur ou du centre de réparation.

TRANSPORT – STOCKAGE :

- Lors des transferts de matériel ou de stockage, protéger l'antichute des chocs, coups, vibrations excessives qui pourraient l'endommager et nuire à ses performances. Un sac isolant imperméable est une bonne protection.

- Protéger l'appareil des intempéries et du rayonnement ultraviolet dans un local sec et aéré (#3.12).

DUREE DE VIE DU PRODUIT :

- Cet antichute est conçu pour de longues années de fonctionnement dans des conditions normales d'utilisation. La durée de vie dépend de l'utilisation qui en est faite. Certaines ambiances particulièrement agressives, marines, siliceuses, chimiques peuvent réduire la durée de vie de l'antichute. Dans ces cas une attention particulière doit être apportée à la protection et aux contrôles avant utilisation. Le contrôle annuel obligatoire validera le fonctionnement correct du mécanisme et son maintien en service qui ne se fera que par un accord écrit du constructeur, de son représentant ou d'une personne compétente.

- Au regard de ce qui précède, la durée de vie indicative des produits préconisée par NEOFEU est de dix (10) ans.

REVENTE HORS DU PAYS DE DESTINATION :

Il est essentiel pour la sécurité de l'utilisateur, si le produit est revendu hors du premier pays de destination, que le revendeur fournisse le mode d'emploi, les instructions pour l'entretien, pour les examens périodiques ainsi que les instructions relatives aux réparations, rédigés dans la langue du pays d'utilisation du produit.

EXAMENS PÉRIODIQUES :

Cet antichute est un appareil de sécurité, la fiabilité de son fonctionnement exige des examens périodiques pour assurer le maintien de son efficacité et sa résistance. L'examen périodique est obligatoire une fois par an. Cette fréquence doit être raccourcie dans le cas d'utilisation intensive ou en environnement difficile.

Ces examens périodiques ne doivent être effectués que par le fabricant, son représentant ou une personne compétente et dans le plus strict respect des modes opératoires d'examen périodique du fabricant.

L'étiquette mode d'emploi doit rester lisible et compréhensible par tout utilisateur. Le contrôle de sa lisibilité comme celui du marquage de l'appareil doit être effectué régulièrement.

Par ailleurs, le fabricant préconise un retour de l'appareil tous les 3 ans dans ses ateliers ou ceux d'un centre agréé.

FICHE D'IDENTIFICATION ET DE CONTRÔLE :

- Une fiche d'identification et de contrôle du modèle ci-joint doit être remplie et conservée pour permettre l'enregistrement des informations essentielles.

- Lors de la mise en service, l'étiquette dateuse doit être renseignée avec la date du prochain contrôle.

PRINCIPAUX POINTS DE CONTRÔLE ET DE SURVEILLANCE :

- Ces vérifications ne nécessitent pas le démontage de

l'antichute. En cas de doute sur le bon état ou sur le fonctionnement de l'appareil, retourner celui-ci au constructeur ou le faire parvenir à une personne compétente pour sa maintenance.

- Etat du témoin de chute si présent sur l'appareil (**#4**)
- Etat général :
- Carter : Absence de déformation, chocs, fentes, corrosion, bon état des éléments d'assemblage.
- Identification : Lisibilité des références, du mode d'emploi, de la date du prochain contrôle.
- Longe :
- Etat de la longe : Absence de déformation, coupure, effilochage, attaque des fibres.

Organisme notifié pour l'examen UE de type :

APAVE SUD EUROPE SAS (N°0082) – CS 60193 – F13322 MARSEILLE CEDEX 16

Organisme notifié intervenant dans la phase de contrôle de la production :

AFNOR CERTIFICATION (N°0333) - 11, rue Francis de Pressensé - FR 93571 LA PLAINE SAINT DENIS Cedex

Ce produit est conforme au Règlement 2016/425. Il répond aux exigences de la norme harmonisée EN360 : 2002. La déclaration de conformité est disponible sur : www.neofeu.com.

GB

TABLE KEY (#1.1 - #1.2):

Model

- 1** - Lanyard type: C = Steel cable; D = Dyneema strap; E = Polyester strap; SA = Energy absorber with a polyamide and polyester tear strap.
- 2** - Lanyard length in metres : Minimum and maximum length of each model.
- 3** - Lanyard cross-section: Diameter of the cable or width of the strap in mm.
- 4** - Housing material: P = Plastic; S = Steel; AL = Aluminium.
- 5** - Fall indicator :
- T1** = Fall indicator integrated to the connector.
- T2** = Fall indicator integrated to the end of the lanyard.
- 6** - Swivel hook :
- E1** = Optional swivel hook on connector.
- E2** = Swivel hook on daisy chain connector.
- E3** = Swivel hook on securing ring.
- E4** = Swivel hook on connector and securing ring.
- 7** - Capacity (kg/lb) : Maximum weight of the equipped user.
- 8** - Clearance (m) Vertical: Required distance from the ground in metres below the user's feet.
- 9** - Horizontal use : YES or NO. If so, refer to Horizontal use specific paragraph.
- 10** - Horizontal minimum clearance (m) : Required distance from the ground below the user's feet in the specific case of horizontal use.
- 11** - Integrated rescue : Retractable type fall arrester with integrated rescue system. If so, refer to specific paragraphs.
- 12** - Use of factor 2: YES or NO.
- 13** - Clearance for use of factor 2 (m): Floor clearance required under the user's feet especially when using factor 2.
- 14** - Normative references : References to the standards and technical specifications used.

FALL ARRESTER MARKING (#2):

- a** - Ref: product reference.

- Etat de la boucle d'accrochage sur le connecteur.
- Mousqueton automatique (si présent) : Pas de déformation, manœuvre libre du linguet et de son verrou.
- Enclenchement : En tirant d'un coup « sec » sur la longe, l'antichute doit en bloquer la sortie et laisser entendre un claquement dû à l'enclenchement du cliquet de blocage. Cela quel que soit le niveau de déroulement de la longe.
- Rappel de la longe : Le rappel de la longe doit avoir lieu sans freinage quel que soit le niveau de déroulement de la longe.

- b** - Manufacturer's identifier.
- c** - S/N: Serial number (Manufacturing date – Manufacturing batch)
- d** - Bar code.
- e** - Product standard.
- f** - Contact address.
- g** - Date of manufacture.
- h** - Expiry date (only for retractable fall arresters with a Dyneema webbing lanyard cf. **#1-1 = D and #1-1 = E**).
- i** - Cable/webbing length.

NOMENCLATURE (#3):

- 1** - Pre-use visual inspection.
- 2** - Do not release the lanyard. Ensure that the lanyard is secure before use.
- 3** - Use the authorised anchor on the fall arrester harness.
- 4.A** - Maximum weight authorized at 100 kg.
- 4.B** - Maximum weight authorized at 140 kg.
- 5** - Usable anchor point.
- 6** - Restrict the pendulum effect.
- 7** - Do not use above movable materials.
- 8** - Do not load the cable reel on an edge.
- 9.A** - Horizontal use tested.
- 9.B** - Do not employ for a horizontal use – Use only vertically.
- 10** - Do not modify the device.
- 11** - Temperature of use.
- 12** - Store in a protected area.
- 13** - Dated label.
- 14** - CE Marking / Notified body no.
- 15** - Follow the instructions for use.
- 16** - Tested in configuration factor 2

WARNING :

- Medical Conditions.
Given the fall hazards associated with work at height, it is necessary to remind that only people in good health and physical

condition can participate. Work at height requires concentration, thus are excluded people subject to vertigo, agoraphobia, under medication including tranquillizers, or under the influence of alcohol or drugs.

If any doubt, consult your GP before working on height.

In the event of a fall, it is important to keep your self-control, not to panic so as to limit as much as possible harmful issues, and to avoid further accident.

- Training and competence.

This device must be used by a competent and trained person, or under the direct visual control of a competent person aware and capable to take care of the user's safety. It is compulsory to know and follow the instructions of this manual.

- Rescue plan.

Before operation, a rescue plan must be in place in case of emergency. A person subject to fall hazards must not remain alone. People around must be able to rescue him without delay and without further accident. It is recommended to have an extra fall arrester in perfect serviceable condition in case of emergency.

DESCRIPTION :

This self-retracting fall arrester complies with the EN 360:2002 standard.

This device is meant to arrest accidental falls of an individual with its instantaneous locking function. It is equipped with an internal energy dissipation system that makes it safer and more comfortable to use.

This fall arrester is made up of a casing that protects the mechanism, an anchor point, a self-retracting lanyard equipped with an automatic locking connector EN 362, and an identification plate that also serves as a reminder for the proper use of the device.

This fall arrester allows an individual to work safely in any type of activity at heights, i.e. on roofs, scaffolding, vertical structures, etc. where there is a risk of falling.

The maximum weight of the user indicated in the device characteristics (including the user's equipment) must not be exceeded (#1-7).

USE OF THE EQUIPMENT :

- The device must be used for the only purpose it is intended for. It is forbidden to modify it or use it for any other purpose.

- This device is personal equipment. It is limited to one person and must be individually assigned so as to ensure good care is taken of it.

- It is compulsory to check the suitability of the associated items that make the safety fall arrest system: full body harness, connectors...

- Only items complying with European standards can be used.

- Beware of any incompatibility between different components which could be dangerous for the user. Be particularly cautious when any components in the system are not totally rigid, because the locked mechanism can be unlocked by a bounce.

- Before each use make a visual inspection (#3.1) of all the components of the fall arrest system : fall arrester, webbing, connectors, full body harness.

• Condition of the anchor element.

• Condition of the housing and its assembly: no deformations, no cracks, no traces of major impacts, screw tightened.

• Lanyard condition: no cuts or fraying, no traces of chemical attack, no deformation.

• Condition of the automatic connector: ensure that it locks properly, that there is no deformation or corrosion, and that the fall indicator is not activated.

• The validity date of the device must also be checked. The latest

revision must date back to less than one year.

• Before every use, check whether the safety system triggers properly by pulling sharply on the lanyard. The fall arrester must lock the lanyard and stop it from unwinding (#3.2). On the other hand, by pulling the lanyard slowly and steadily, it should unwind and rewind normally.

WARNING : You should never release the lanyard of the connector to rewind the lanyard but hold it until fully rewound. (#3.2).

- Upon noting the slightest defect in the condition or functioning or if there is any doubt, do not use the device but return it to the manufacturer or send it to an approved center for its inspection or repair.

- When the device has stopped a fall, its inspection is required. In all these cases, the fall arrester should be withdrawn from circulation and not used again until a competent person has authorized its reuse in writing.

ANCHORING DEVICE :

- Before every use, ensure that the anchor of the fall arrester is correct. The anchor point to which the fall arrester is hooked, as well as the parts used for the hooking must be compliant with the EN 795 standard (#3.5).

- The hooking point must be located above the user for an exclusively vertical use. If the fall arrester can be employed for horizontal use (#1-9), see paragraph "Horizontal use approval".

- If the fall arrester is compatible with the usage configuration of factor 2 (#1-12), the user can go above the anchor point of the device. However, in case of a fall, the stopping distance and the maximum effort will be greater. In this usage configuration, the associated clearance is therefore greater (#1-13).

- The fall arrester must be hooked only using its anchor part (ring, hole). The fall arrester can't be used by hooking the anchor part to the harness. **Users must pay attention to fact that some models have a handle made of textile strap. This is not a valid anchor point (#3.5).**

- Only parts that are compliant with the EN 362 and EN 795 standards may be used (connectors, lanyards, slings, etc.).

- The fall arrester must under no circumstances lean on any part of the structure (#3.8), it must be in line with the anchor and the hooking point on the user's harness.

- The fall arrester is meant to be used with a fall arrester harness as the sole gripping means of an individual. This harness must be compliant with the EN 361 standard, its size must be appropriate with respect to that of the user, its adjustments and settings must be correct, the seams, buckles and straps must not show any signs of deformation, breakage, rust or any other damage (#3.3).

- The connector at the end of the lanyard must be locked exclusively on the harness ring designed for this purpose (refer to the instructions for use of the harness, which specify this point).

CONDITIONS OF USE :

- In order to optimise the safety conditions during work at heights, it is important to limit movements as much as possible and to move at moderate speeds so that the fall arrester can function under the best possible conditions. To limit swinging, do not exceed an angle of 30° with respect to the vertical line of the anchor (#3.6). For a horizontal use, refer to the "Horizontal use" paragraph below.

- In case of a pendulum fall, the vertical height of the fall is larger than that of a direct fall. Always remain in level with the anchor point of the fall arrester and do not travel to a distance more than half of the height between the anchor point and the work area (#5).

- Before every use, it is necessary to check whether the free space below the feet of the fall arrester's user (clearance) is **at least equal to the value specified in the device characteristics (#5)**. Ensure that no obstacle is present in the trajectory of a possible fall.

- Do not use above loose materials in which it is possible to be buried (**#3.7**).

- To maintain the equipment in perfect operating condition, it must not be used in temperatures that do not fall within the range of -30°C and +50°C (**#3.11**).

- Despite the above-average protection of the casing, it is important to ensure that the fall arrester and especially the lanyard are not exposed to aggressive environments such as acids, bases or solvents that may damage the material, especially if the ambient temperature is high.

- In addition, ensure that the fall arrester is not used with the lanyard rubbing against sharp or rough edges that may damage it. Use edge-protection.

- Only for retractable fall arresters made with a Dyneema® strap lanyard (**#1-1=D**), the user must not expose the lanyard to a temperature higher than 140°C. This corresponds to the melting point of the Dyneema® webbing.

HORIZONTAL USE APPROVAL :

- This fall arrester has been specially tested to ensure that it is capable of arresting a person falling into empty space from a horizontal plane.

- Different regulatory tests have proven that the lanyard of this fall arrester can arrest a fall on a Type A sharp edge without any additional component. The Type A sharp edge used for the tests corresponds to the edge of a steel bar with a root fillet radius of $R = 0.5 \text{ mm}$ without burrs (**#3.9.A**). Hence, this device may be used on any equivalent edge (rolled steel section, wooden beam, edge of a curved roof, etc.).

CHARACTERISTICS RELATED TO HORIZONTAL USE :

- The following comments must be taken into account when the equipment is used horizontally and when there is a risk of falling over a sharp edge from a height.

- If the risk assessment that is to be performed before starting the works shows a risk of falling over a very sharp edge that is not burred (e.g. an edge of broken glass, sheet metal cut with a torch that has not been burred, etc.), the necessary measures must be taken to make falling over this edge impossible or to install an edge-protection. If you have any doubts, contact the manufacturer.

- The anchor point must be located at the same level as or above the edge over which the individual may fall. The angle of deflection of the lanyard at the sharp edge must be greater than or equal to 90° (**#6**).

- The space available below the edge over which an individual may fall must be **at least equal to the value specified in the device characteristics for horizontal use (#1-10)**.

- For attenuating the pendulum effect related to a fall, the work space or authorised distance on both sides of the axis that is perpendicular to the edge and passes through the fall arrester anchor point shall be limited to **1,5 metres (#7)**. If this is not possible, do not use this individual anchor point. Instead, use a safety line or a horizontal rail corresponding to Types C or D of the EN795 standard.

OTHER WARNINGS :

When greater movements are necessary, it is possible to use a flexible safety line as an anchor, pursuant to the EN795 standard, class C. Note that this combination must be subjected to a standard CE examination. In this case, the deflection of the safety line must be added to the distance H that must be available under the user's feet. The indications mentioned in the instructions for use of the safety line must be taken into account. Special attention must be paid to eliminate any risks of injury that may occur by impacting the construction structures while falling. If there is a possibility of falling over an edge, special rescue measures must be implemented. It is important and necessary to ensure that these measures are defined and tested before starting any intervention.

USE OF THE RESCUE DEVICE :

If the retractable type fall arrester model has an integrated rescue device (refer to table **#1-11**), the user must refer to, in addition to this document, the instruction manual **DEX NSTS 01-M**.

CLEANING - MAINTENANCE :

- The fall arrester can be cleaned with a wet cloth. Do not submerge it into water or any other liquid. Do not use detergent, thinner, solvent or any other chemical products that could alter the web strength or the fall arrester operating mechanism.

- When the device is wet, sponge it dry it with a cloth and let it dry naturally away from direct heat.

- It is necessary to strictly follow these instructions to keep the safety performance of the device.

- Any disassembly, lubrication or especially any modification of the device is prohibited (**#3.10**). The inspection and/or replacement of spare parts can only be carried out by the manufacturer or its authorized service center in compliance with the technical manual. The service inspection of the equipment can only be carried out by written agreement from the manufacturer or repair center.

TRANSPORT - STORAGE :

- During transportation or storage, protect the fall arrester against shocks, impacts, excessive vibrations which could damage it and reduce its performance. A waterproof bag is a good protection.

- Keep the device away from the stress of weather and ultraviolet radiation in a dry and aerated place (**#3.12**).

SERVICE LIFE OF THE PRODUCT :

- This fall arrester is designed to be used for many years in normal conditions of use. The life span depends on the use that is made of it. Some particularly aggressive environments such as marine, siliceous or chemical ones can reduce the fall arrester's life span. In such cases, particular attention must be paid to its protection and check before use.

- The mandatory yearly inspection will certify the correct operating condition of the mechanism and its serviceable condition. Only the manufacturer or its authorized agent can decide in writing whether to put back the fall arrester into service or not.

- As concerns what has been mentioned above, the rough estimate of the service life of the products, as recommended by NEOFEU, is ten (10) years.

RESALE OUTSIDE OF COUNTRY OF DESTINATION :

In case the device is first sold in one country, then resold in another country with a different language, it is necessary to contact the manufacturer or its authorized agent to get the Instructions for Use and all relevant information on maintenance,

periodical inspections and repairs in the language of this other country.

PERIODICAL INSPECTION :

This fall arrester is a safety device, its working reliability requires periodical inspections to ensure its level of performance and strength. The periodic inspection is mandatory once a year. The frequency must be reduced in case of intensive use or use in harsh environment.

These periodical inspections can be carried out only by the manufacturer, its representative or an authorized service center and with respect of the maintenance manual.

The user label must be read and understood by the user. The label must be kept legible at all times.

Besides, the manufacturer recommends a return of the equipment, to its workshops or those of an approved center, every 3 years.

ID AND RECORD CARD :

- An identification and record card like the model hereafter must be filled in and kept to record essential information.

- At the time of first use, the inspection sticker must be filled in with the date of next inspection (1 year later).

Notified body for UE type examination :

APAVE SUD EUROPE SAS (N°0082) – CS 60193 – F13322 MARSEILLE CEDEX 16

Notified body for production control :

AFNOR CERTIFICATION (N°0333) - 11, rue Francis de Pressensé - FR 93571 LA PLAINE SAINT DENIS Cedex

This product is compliant with Regulation 2016/425. It meets the requirements of harmonized standard EN360: 2002. The declaration of conformity is available at : www.neofeu.com.

DE

LEGENDE DER TABELLE (#1.1 - #1.2):

Modell

1 - Halteseil-Art: C = Stahlkabel; D = Dyneema-Spanngurt; E = Polyester-Gurt; SA = Falldämpfer mit Polyamid- und Polyester-Reißgurt.

2 - Länge der Sicherungsschlinge in Metern: Mindest- und Höchstlänge jedes Modells.

3 - Querschnitt des Halteseils: Durchmesser des Kabels oder Breite des Spanngurts in mm.

4 - Material des Gehäuses: P = Plastik; S = Stahl; AL = Aluminium.

5 - Sturzanzeiger :

T1 = In das Verbindungsstück integrierter Sturzanzeiger.

T2 = In das Endstück des Halteseils integrierter Sturzanzeiger

6 - Seilwirbel :

E1 = Seilwirbel auf Verbindungsstück als Option.

E2 = Seilwirbel auf Serien-Verbindungsstück.

E3 = Seilwirbel auf Ringverankerung.

E4 = Seilwirbel auf Verbindungsstück und Ringverankerung.

7 - Kapazität (kg/lb): Höchstgewicht des Nutzers mit Ausrüstung.

8 - Sturzraum (m) vertikal: Erforderlicher Abstand zum Boden unter den Füßen des Nutzers in Metern.

9 - Horizontaler Einsatz: JA oder NEIN. Wenn ja, beachten Sie für den horizontalen Einsatz die speziellen Abschnitte.

10 - Horizontale lichte Höhe (m) : Erforderlicher Abstand zum Boden unter den Füßen des Benutzers im speziellen Fall des horizontalen Einsatzes.

MAIN CONTROL AND SURVEILLANCE POINTS :

- These verifications do not require the fall arrester to be removed. If there is any doubt regarding the proper condition or functioning of the device, return it to the manufacturer and send it to a competent person for maintenance.

• Condition of the fall indicator, if present on the device (**#4**)

• Overall condition :

• Casing: No deformation, impact marks, cracks, corrosion; the assembly parts are in good condition.

• Identification: The references, instructions for use and date of next inspection can be read easily.

• Lanyard :

• Condition of the lanyard: No deformation, cuts, fraying or deterioration of the fibers.

• Condition of the hooking buckle on the connector.

• Automatic karabiner (if any): No deformation, the safety latch and its lock function properly.

• Triggering: On sharply pulling the lanyard, the fall arrester must lock it and a click sound should be heard owing to the triggering of the tripping lever. This should occur regardless of how much of the lanyard has been unwound.

• Retraction of the lanyard: The lanyard should retract without any blockage and regardless of how much of the lanyard has been unwound.

11 - Integrierte Rettungsvorrichtung: Automatische Absturzsicherung mit integrierter Rettungsvorrichtung. Wenn ja, lesen Sie bitte die entsprechenden Abschnitte durch.

12 - Nutzungsfaktor 2: JA oder NEIN.

13 - Absturzraum für die Nutzung mit Faktor 2 (m): Abstand zum Boden, der unter den Füßen des Benutzers im speziellen Fall der Nutzung mit Faktor 2 erforderlich ist.

14 - Technische Referenz: Verweise auf die verwendeten technischen Normen und Spezifikationen.

KENNZEICHNUNG DES FALLSCHUTZES (#2):

a - Ref: Produktreferenz.

b - Identifikation des Herstellers.

c - S/N: Seriennummer (Herstellungsdatum – Fertigungslos).

d - Barcode.

e - Produktnorm.

f - Kontakt Adresse.

g - Herstellungsdatum.

h - Haltbarkeitsdatum (siehe nur für den ARA-Sonderfall mit Sicherungsgurtband, siehe **#1-1 = D** und **#1-1 = E**).

i - Kabel/Gurtbandlänge.

STÜCKLISTE (#3):

1 - Sichtkontrolle vor der Verwendung.

2 - Das Halteseil nicht loslassen. Die Sperre vor dem Gebrauch testen.

3 - Den für den Auffanggurt zugelassenen Anschlag benutzen.

4.A - Zulässige Gesamtmasse bei 100 kg.

4.B - Zulässige Gesamtmasse bei 140 kg.

5 - Verwendbarer Anschlagpunkt.

6 - Den Pendeleffekt begrenzen.

7 - Über Möbeln nicht verwenden.

8 - Die Aufrollvorrichtung an einer Kante nicht belasten.

9.A - Geprüft in horizontaler Anordnung.

9.B - Nicht in horizontaler Anordnung verwenden – Nur in vertikaler Anordnung verwenden.

10 - Die Vorrichtung nicht ändern.

11 - Betriebstemperaturbereich.

12 - An einem geschützten Ort lagern.

13 - Datumsetikett.

14 - CE-Kennzeichnung / Nr. der benannten Stelle.

15 - Bedienungsanleitung beachten.

16 - Getestet in der Konfiguration Faktor 2

WARNHINWEISE :

- Medizinische Voraussetzungen.

Auf Grund der Gefahren, die mit Arbeiten in großer Höhe verbunden sind, ist daran zu erinnern, dass nur absolut gesunde Personen mit guter körperlicher Konstitution tätig werden dürfen. Diese Arbeiten erfordern ein hohes Maß an Wachsamkeit und sind daher für Personen ausgeschlossen, die unter Schwindelgefühlen oder Höhenangst leiden, unter dem Einfluss von Beruhigungsmitteln, Alkohol oder Drogen stehen. Im Zweifelsfall darf die Arbeit erst nach Stellungnahme eines Arztes aufgenommen werden.

Im Falle eines Sturzes ist es wichtig, einen kühlen Kopf zu bewahren und jede Panik zu vermeiden, um unangenehme Folgen und „Folgeunfälle“ aller Art zu vermeiden.

- Schulung und Befähigung.

Das Gerät darf nur von geschulten und befähigten Personen verwendet werden, oder von Personen, die einer direkten optischen Kontrolle durch eine geschulte und befähigte Person unterstehen, die in der Lage ist, die Sicherheit des Mitarbeiters zu überwachen.

Die Angaben der Bedienungsanleitung müssen bekannt sein und beachtet werden.

- Rettungsplan.

Vor jeder Art von Tätigkeit muss ein Rettungsplan aufgestellt werden, damit alle Beteiligten in der Lage sind, Notsituationen aller Art zu begegnen, die während der Arbeit auftreten können. Eine Person, bei der Absturzgefahr besteht, darf niemals allein gelassen werden. Ihre Umgebung muss in der Lage sein, ihre Rettung ohne Zeitverlust und ohne „Folgeunfall“ zu gewährleisten. Für eventuelle dringende Rettungsarbeiten wird empfohlen, ein zusätzliches tadellos funktionierendes Höhensicherungsgerät bereitzuhalten.

BESCHREIBUNG :

Diese automatische Höhensicherung entspricht der Norm EN 360:2002.

Diese Vorrichtung soll den zufälligen Sturz einer Person dank der momentanen Sperre aufhalten. Sie ist mit einem internen Energieableitungssystem ausgestattet, das hohe Sicherheit und sehr guten Bedienungskomfort bietet.

Dieser Fallschutz besteht aus einem den Mechanismus schützenden Gehäuse, einem Anschlagteil, einem automatisch versenkbaren Halteseil, der mit einem Verbindungsstück mit automatischer Verriegelung EN 362 und einem Typenschild versehen ist, das auch als Aufforderung zur Nutzung der Vorrichtung dient.

Dieser Fallschutz ermöglicht es einer Person, alle Arten von

Aktivitäten in der Höhe auf Dächern, Gerüsten, vertikalen Tragwerken sicher durchzuführen... jedes Mal, wenn ein Absturzrisiko vorhanden ist.

Das in den technischen Daten der Vorrichtung angegebene Höchstgewicht des Nutzers (einschließlich Ausstattung) darf nicht überschritten werden (**#1-7**).

VERWENDUNG DES GERÄTES :

- Das Gerät darf nur für den vorgesehenen Zweck verwendet und in keinem Falle verändert oder zweckfremd verwendet werden.

- Das Gerät ist eine persönliche Schutzausrüstung und darf nur von einer einzigen Person verwendet werden, der es namentlich zugewiesen wird, um eine bestmögliche Behandlung des Gerätes zu gewährleisten.

- Es muss unbedingt überprüft werden, dass die verschiedenen Zusatzeinrichtungen, aus denen sich die Sicherheitsausrüstung zusammensetzt, wie z.B. Auffanggurte, Verbindungsmittel usw. miteinander kompatibel sind.

- Es dürfen nur Geräte verwendet werden, die den europäischen Normen entsprechen.

- Es ist auf die Gefahren zu achten, die mit einer Verkettung von einzelnen Komponenten verbunden sind, deren Kombination zu Gefahren für den Anwender führen kann. Es ist insbesondere auf die kombinierte Steifigkeit der einzelnen Elemente zu achten, um zu vermeiden, dass die Auslösung des Höhensicherungsgeräts gestört, verzögert oder durch einen Rückprall entriegelt wird.

- Vor jedem Einsatz ist eine optische Prüfung aller Bestandteile der Ausrüstung vorzunehmen: Höhensicherungsgerät, Gurtband, Verbindungsmittel, Auffanggurt. (**#3.1**)

• Zustand des Verankerungselements.

• Zustand des Gehäuses und der Gehäusemontage: Keine Verformungen, keine Spaltbildung, keine Spuren starker Stoßwirkung, Schrauben ordnungsgemäß angezogen.

• Zustand des Halteseils: keine Knicke oder Ausfransungen, keine Spuren einer chemischen Verätzung, keine Verformung.

• Zustand des automatischen Verbindungsstücks: es werden eine Überprüfung auf gute Verriegelung, Abwesenheit von Verformungen und Korrosion sowie die Nicht-Aktivierung des Sturzanzeigers überprüft.

• Es muss auch das Gültigkeitsdatum der Vorrichtung überprüft werden. Die letzte Inspektion muss vor weniger als einem Jahr erfolgt sein.

• Überprüfen Sie vor jeder Nutzung die Aktivierung des Sicherheitssystems, indem Sie mit einem Ruck am Halteseil ziehen. Der Fallschutz muss das Halteseil blockieren und sein Entrollen verhindern (**#3.2**). Durch langsames und stetiges Ziehen am Halteseil muss dieses sich normal entrollen und sich wieder von selbst aufrollen.

ACHTUNG : Leine oder Verbindungsmittel dürfen zum Aufrollen niemals einfach losgelassen werden sondern müssen bis zum vollständigen Aufrollen mit der Hand geführt werden (**#3.2**).

- Wenn auch nur der geringste Mangel am Zustand oder Betrieb festgestellt wird oder Zweifel bestehen, darf das Gerät nicht verwendet werden, sondern ist zur Überprüfung bzw. Reparatur an den Hersteller oder an eine zugelassene Werkstatt oder Prüfstelle einzusenden.

- Wenn das Gerät einen Sturz aufgehalten hat, ist eine Inspektion unbedingt vorgeschrieben. In jedem Fall ist das Höhensicherungsgerät aus dem Verkehr zu ziehen und darf nicht weiter verwendet werden, bevor eine kompetente Person seine Weiterverwendung schriftlich genehmigt hat.

ANSCHLAGVORRICHTUNG :

- Überprüfen Sie vor jeder Nutzung, dass der Anschlag des

Fallschutzes korrekt ist. Der Anschlagpunkt, bei dem der Fallschutz wie die zur Realisierung des Anschlags benutzten Elemente eingehakt ist, muss der Norm EN 795 (#3.5) entsprechen.

- Der Anschlagpunkt muss sich zwecks einer ausschließlich vertikalen Nutzung über dem Nutzer befinden. Wenn die Absturzsicherung horizontal einsetzbar ist (#1-9), siehe Anhang „horizontaler Einsatz“ weiter unten.

- Wenn die Absturzsicherung in einer Betriebskonfiguration mit Faktor 2 (#1-12) kompatibel ist, kann der Benutzer den Einhängpunkt der Vorrichtung überschreiten. Im Falle eines Sturzes sind jedoch der Bremsweg und die maximale Kraft wichtiger. In dieser Nutzungskonfiguration ist daher der zugehörige Absturzraum wichtiger (#1-13).

- Die Absturzsicherung darf nur an ihrem Verankerungselement (Ring, Loch) aufgehängt werden. Die Absturzsicherung darf nicht durch Aufhängen des Verankerungselements am Gurtwerk verwendet werden. **Es wird ausdrücklich darauf hingewiesen, dass der bei bestimmten Absturzsicherungsmodellen vorhandene textile Handhabungsgriff keineswegs ein Verankerungselement ist (#3.5).**

- Es können einzig und allein Elemente Verwendung finden, die den Normen EN 362 und EN 795 entsprechen (Verbindungsstücke, Halteseile, Schlingen.).

- Der Fallschutz darf sich keinesfalls auf ein Element des Tragwerks (#3.8), beziehen, er muss mit der Verankerung und dem Anschlagpunkt am Gurtzeug des Nutzers in Ausrichtung sein.

- Der Fallschutz ist zur Verwendung mit einem Auffanggurt als einziges Mittel zum Greifen einer Person vorgesehen. Es sollte sichergestellt werden, dass dieses Gurtwerk der Norm EN 361 entspricht, dass seine Größe an die Größe des Nutzers angepasst ist, dass seine Einstellungen und seine Einrichtung korrekt sind, dass die Nähte, Schnallen und Spanngurte keine Verformungen, Brüche, Oxidationsspuren oder sonstige Schäden aufweisen. (#3.3)

- Das Verbindungsstück am Ende des Halteseils darf ausschließlich auf dem Ring des Gurtwerks verriegelt werden, der zu diesem Zweck vorgesehen ist (siehe Gebrauchsanweisungen des Gurtwerks zu diesem Punkt).

NUTZUNGSBEDINGUNGEN :

- Um die Sicherheitsbedingungen während der Arbeiten in der Höhe zu optimieren, ist es wichtig, die Verlagerungen in maximaler Höhe zu begrenzen und sie in moderatem Tempo durchzuführen, so dass der Fallschutz unter einwandfreien Bedingungen funktioniert. Um den Pendeleffekt zu begrenzen, darf ein Winkel von 30° in Bezug auf die Vertikale der Verankerung (#3.6) nicht überschritten werden. Zur Nutzung in der Horizontale, siehe den folgenden Abschnitt „Horizontale Nutzung“.

- Im Falle eines pendelnden Sturzes ist die Höhe des vertikalen Sturzes größer als für einen unmittelbaren Sturz. Entfernen Sie sich nicht von dem Lot des Anschlagpunkts des Fallschutzes um einen Abstand, der größer als die Hälfte der Höhe ist, die sich zwischen dem Anschlagpunkt und der Arbeitsebene (#5) befindet.

- Es ist notwendig, vor jedem Gebrauch zu überprüfen, dass der Freiraum unter den Füßen des Nutzers des Fallschutzes (Sturzraum) **mindestens gleich dem Wert ist, der bei den Eigenschaften der Vorrichtung angegeben ist (#5).** Überprüfen Sie, dass kein Hindernis auf der Flugbahn des möglichen Sturzes vorhanden ist.

- Nicht über Schüttgut verwenden, in dem man versinken kann (#3.7).

- Um die Ausrüstung in einwandfreiem Betriebszustand zu erhalten, darf sie nicht bei Temperaturen außerhalb des Bereichs zwischen -30°C und +50°C (#3.11) verwendet werden.

- Trotz des durch das Gehäuse gewährleistet guten Schutzes ist es wichtig, den Fallschutz und vor allem das Halteseil nicht aggressiven Umgebungen auszusetzen, die Säuren, Basen oder Lösungsmittel umfassen, die das Material beschädigen können, und zwar vor allem dann, wenn die Umgebungstemperatur erhöht ist.

- Achten Sie ebenso beim Einsatz des Fallschutzes, dass Sie es vermeiden, das Halteseil an scharfen oder rauen Kanten zu reiben, die es beschädigen können. Verwenden Sie Kantenschutz.

- Im Sonderfall des ARA-Sicherungsgurtbands Dyneema® (#1-1=D), darf der Benutzer die ARA-Sicherungsschlinge nicht einer Temperatur von mehr als oder gleich 140°C aussetzen. Dieser Wert entspricht dem Schmelzpunkt der Dyneema®-Sicherungsbandschlinge.

GENEHMIGUNG ZUR HORIZONTALEN BENUTZUNG:

- Dieser Fallschutz wurde speziell getestet, um zu überprüfen, ob er in der Lage ist, den Absturz einer Person ins Leere von einer waagerechten Ebene aus aufzuhalten.

- Verschiedene vorschriftsmäßige Tests haben nachgewiesen, dass das Halteseil dieses Fallschutzes einen Sturz auf eine scharfe Kante vom Typ A ohne zusätzliche Komponenten abfangen kann. Die für die Tests verwendete scharfe Kante des Typs A entspricht der Kante einer Stahlstange mit einem nahtlosen Abrundungsradius von R=0,5mm (#3.9.A). Daher kann diese Vorrichtung für jede gleichwertige Kante verwendet werden (Profilwalzstahl, Holzbalken der Kante eines gewölbten Dachs, ...).

MIT DER HORIZONTALEN NUTZUNG VERBUNDENE BESONDERHEITEN :

- Die folgenden Punkte sollten in Betracht gezogen werden, wenn die Ausrüstung horizontal verwendet wird, und die Gefahr eines Sturzes aus einer Höhe über eine scharfe Kante besteht :

- Wenn die Risikobewertung vor dem Beginn der zu unternehmenden Arbeiten eine Gefahr eines Sturzes über eine Schneidkante oder eine nicht entgratete Kante aufzeigt (Beispiel eines gebrochenen Glasrandes, eines mit einem Schneidbrenner geschnittenen und nicht entgrateten Blechs, usw.), sind die notwendigen Maßnahmen zu ergreifen, um den Sturz über diese Kante unmöglich zu machen oder einen Kantenschutz einzurichten. Im Zweifelsfall wird es notwendig sein, den Hersteller zu kontaktieren.

- Der Anschlagpunkt muss auf dem gleichen Niveau wie die Kante angeordnet sein, auf der der Sturz erfolgt ist, oder über dieser Kante. Der Abweichungswinkel des Halteseils auf der Höhe der scharfen Kante muss größer oder gleich 90°(#6) sein.

- Der unter der Kante verfügbare Raum, über der der Sturz erfolgt sein kann, muss **mindestens gleich dem Wert sein, der in den Eigenschaften der Vorrichtung bei horizontaler Verwendung angegeben wurde (#1-10).**

- Mit dem Ziel, die mit einem Sturz verbundenen Pendeleffekte abzuschwächen, wird die Arbeitsfläche oder die zulässige Abweichung beiderseits der senkrecht zur Kante stehenden und durch den Anschlagpunkt des Fallschutzes gehenden Achse auf **1,5 Meter (#7)** begrenzt. Wenn dies unmöglich ist, verwenden Sie keinen individuellen Anschlagpunkt sondern eher eine Rettungsleine oder eine horizontale Schiene entsprechend den Typen C oder D der Norm EN795.

ANDERE HINWEISE :

Wenn wichtige Verlagerungen notwendig sind, ist es möglich,

als Verankerung eine flexible Rettungsleine zu benutzen, die der Norm EN795 Klasse C entspricht. Es sei angemerkt, dass diese Kombination Gegenstand einer CE-Typenprüfung gewesen sein muss. In diesem Fall wird zusätzlich zum Abstand H, der unter den Füßen des Nutzers verfügbar sein muss, die Auslenkung der Rettungsleine hinzugefügt. Es müssen die in der Bedienungsanleitung genannten Angaben der Rettungsleine berücksichtigt werden. Besondere Aufmerksamkeit sollte der Beseitigung von Verletzungsgefahren gewidmet werden, die durch den Aufprall auf Einrichtungen beim Sturz verursacht werden könnten. In einem möglichen Fall des Sturzes über eine Kante sollten spezielle Hilfsmaßnahmen durchgeführt werden. Es ist wichtig und notwendig, dass diese Maßnahmen festgelegt und vor Anfang jedes Einsatzes getestet werden.

VERWENDUNG DER RETTUNGSVORRICHTUNG :

- Wenn das ARA-Modell über eine integrierte Rettungsvorrichtung verfügt (siehe Tabelle #1-11), sollte der Benutzer zusätzlich zu diesem Dokument die Bedienungsanleitung **DEX NSTS 01-M** beachten.

REINIGUNG - PFLEGE :

- Das Höhensicherungsgerät lässt sich mit einem feuchten Tuch reinigen. Es darf niemals in Wasser oder in eine andere Flüssigkeit eingetaucht werden. Es dürfen keine Reinigungsmittel, Verdünnungen, Lösungsmittel oder andere Chemikalien verwendet werden, die die Haltbarkeit des Gurtbandes oder den Betrieb des Mechanismus des Höhensicherungsgeräts beeinträchtigen könnten.

- Wenn das Gerät feucht ist, ist es mit einem Tuch abzutrocknen und vor jeder direkten Hitzequelle geschützt zu trocknen.

- Es ist erforderlich, diese Methode streng zu befolgen, um die sicherheitsrelevanten Merkmale des Gerätes zu erhalten.

- Das Gerät darf nicht zerlegt, geölt und in keiner Weise verändert werden (#3.10). Die Inspektion und/oder der Austausch von Teilen darf nur vom Hersteller oder von einem von ihm zugelassenen Reparaturzentrum und gemäß technischem Handbuch ausgeführt werden. Das Gerät darf erst nach schriftlicher Einwilligung des Herstellers oder des Reparaturzentrums wieder in Betrieb genommen werden.

TRANSPORT – LAGERUNG :

- Beim Transport oder bei der Lagerung ist das Höhensicherungsgerät vor Stößen, Schlägen und starken Vibrationen zu schützen, die es beschädigen und seine Leistungen beeinträchtigen könnten. Eine wasserundurchlässige Isoliertasche ist ein guter Schutz.

- Schutz des Gerätes vor Witterungsunbilden und UV-Strahlung in einem trockenen und belüfteten Raum (#3.12).

LEBENSDAUER DES PRODUKTS :

- Dieses Höhensicherungsgerät besitzt unter normalen Betriebsbedingungen eine Lebensdauer von vielen Jahren. Die Lebensdauer hängt vom Gebrauch des Gerätes ab. Besonders aggressive Umgebungen (Seewasser, Siliziumdioxid, Chemikalien) können die Lebensdauer des Höhensicherungsgerätes verkürzen. In diesem Fall ist dem Schutz und der Kontrolle vor dem Gebrauch besondere Aufmerksamkeit zu schenken.

- Bei der vorgeschriebenen jährlichen Inspektion werden der ordnungsgemäße Betrieb des Mechanismus und seine Wartung bestätigt, was nur mit schriftlicher Zustimmung des Herstellers, seines Vertreters oder einer befähigten Person erfolgt.

- Im Hinblick auf das Vorstehende beträgt die von NEOFEU

empfohlene Lebensdauer der Produkte zehn (10) Jahre.

WEITERVERKAUF AUSSERHALB DES BESTIMMUNGSLANDES :

Wenn das anfänglich in einem bestimmten Land verkaufte Gerät in ein anderes Land mit einer anderen Landessprache weiterverkauft wird, ist der Hersteller oder ein zugelassener Vertreter zu kontaktieren, um eine Bedienungs- und Wartungsanleitung und eine Anweisung für die regelmäßigen Kontrollen und die Reparaturen in der jeweiligen Landessprache anzufordern.

REGELMÄSSIGE KONTROLLEN :

Dieses Höhensicherungsgerät ist ein Sicherheitsgerät. Die Zuverlässigkeit seines Betriebs erfordert regelmäßige Kontrollen, um den Fortbestand seiner Wirksamkeit und Haltbarkeit zu sichern. Eine regelmäßige, jährliche Kontrolle ist vorgeschrieben. Dieser Zeitabstand kann im Falle eines intensiven Gebrauchs oder eines problematischen Umfelds verkürzt werden.

Diese regelmäßigen Inspektionen dürfen nur vom Hersteller, seinem Vertreter oder einer befähigten Person und unter strikter Einhaltung der Verfahren der regelmäßigen Inspektionen des Herstellers durchgeführt werden.

Das Etikett mit der Bedienungsanweisung muss für jeden Anwender leserlich und verständlich sein. Die Kontrolle der Lesbarkeit und Kennzeichnung des Gerätes muss regelmäßig erfolgen.

Im Übrigen empfiehlt der Hersteller, die Vorrichtung alle 3 Jahre in seine Werkstätten oder die Werkstätten einer zugelassenen Stelle zu bringen.

DATEN- UND KONTROLLBLATT :

- Ein Daten- und Kontrollblatt gemäß nachstehendem Muster muss ausgefüllt und verwahrt werden, um eine Aufzeichnung der wichtigsten Informationen zu ermöglichen.

- Vor dem ersten Einsatz, bitte den Revisionsaufkleber ausfüllen mit dem Datum der nächsten Inspektion (1 Jahr nach dem Ersteinsatz).

WESENTLICHE KONTROLL- UND ÜBERWACHUNGSPUNKTE :

- Für diese Prüfungen ist kein Ausbau des Fallschutzes erforderlich. Im Falle des Zweifels an dem einwandfreien Zustand oder Betrieb der Vorrichtung ist diese an den Hersteller zurückzugeben oder zu deren Instandhaltung einer zuständigen Person zukommen zu lassen.

• Zustand des Sturzanzeigers, wenn auf der Vorrichtung vorhanden (#4)

• Allgemeiner Zustand :

• Gehäuse: Keine Verformung, Erschütterungen, Risse, Korrosion, einwandfreier Zustand der Montageelemente.

• Identifikation: Lesbarkeit der Referenzen, der Bedienungsanleitung, des Datums der nächsten Inspektion.

• Halteseil :

• Zustand des Halteseils: Keine Verformung, Schnitte, Ausfransungen, angegriffene Fasern.

• Zustand der Aufhängeschlaufe auf dem Verbindungsstück.

• Automatischer Karabinerhaken (wenn vorhanden): Keine Verformung, freie Handhabung des Sperrhebels und seiner Verriegelung.

• Einrasten: Durch einen trockenen Schlag auf das Halteseil muss der Fallschutz den Ausgang blockieren, und es ist ein Knacken zu hören, das auf das Einrasten der Sperrklinke zurückzuführen ist. Dies geschieht, ganz gleich, wie der Grad des Entrollens des Halteseils ist.

• Rückstellung des Halteseils: Die Rückstellung des Halteseils muss ohne Abbremsen erfolgen, ganz gleich wie der Grad des Entrollens des Halteseils ist.

Zuständige Stelle für die UE-Typenprüfung :

APAVE SUD EUROPE SAS (N°0082) – CS 60193 – F13322 MARSEILLE CEDEX 16

Zuständige Stelle für die Produktionskontrolle :

AFNOR CERTIFICATION (N°0333) - 11, rue Francis de Pressensé - FR 93571 LA PLAINE SAINT DENIS Cedex

Dieses Produkt entspricht der Verordnung 2016/425. Es erfüllt die Anforderungen der harmonisierten Norm EN360 : 2002. Die Konformitätserklärung ist abrufbar unter: www.neofeu.com.

IT

LEGENDA DELLA TABELLA (#1.1 - #1.2):

Modello

1 - Tipo di fune: C = Cavo di acciaio; D = Cinghia Dyneema; E = Cinghia poliestere; SA = Assorbitore di energia con cinghia a strappo in poliammide e poliestere.

2 - Lunghezza della fune in metri: lunghezza minima e massima di ogni modello.

3 - Sezione della fune: diametro del cavo o larghezza della cinghia in mm.

4 - Materiale del carter: P = Plastica; S = Acciaio; AL = Alluminio.

5 - Indicatore di caduta :

T1 = Indicatore di caduta integrato al connettore.

T2 = Indicatore di caduta integrato all'estremità della fune.

6 - Tornichetto :

E1 = Tornichetto su connettore opzionale.

E2 = Tornichetto su connettore di serie.

E3 = Tornichetto su anello di aggancio.

E4 = Tornichetto su connettore e anello di aggancio.

7 - Capacità (kg/lb): Limite massimo autorizzato per la massa dell'utilizzatore.

8 - Spazio libero (m) verticale: Distanza richiesta da terra rispetto ai piedi dell'utilizzatore espressa in metri.

9 - Utilizzo all'orizzontale: S) o NO. Se sì, consultare i paragrafi specifici all'utilizzo all'orizzontale.

10 - Tirante d'aria orizzontale (in metri): distanza da terra richiesta sotto i piedi dell'utilizzatore nei casi particolari di utilizzo all'orizzontale.

11 - Salvataggio integrato: dispositivo anticaduta con richiamo automatico e sistema di salvataggio integrato. Se sì, consultare i paragrafi specifici.

12 - Utilizzo fattore 2: S) o NO.

13 - Tirante d'aria per un utilizzo in fattore 2 (in metri): distanza da terra richiesta sotto i piedi dell'utilizzatore nel caso particolare dell'utilizzo in fattore 2.

14 - Documentazione tecnica di riferimento: normative, norme e caratteristiche tecniche di riferimento.

ETICHETTA IMBRACATURA (#2):

a - Rif: riferimento del prodotto.

b - Codice di identificazione del fabbricante.

c - S/N: Numero di serie (data di produzione - lotto di produzione).

d - Codice a barre.

e - Norma del prodotto.

f - Indirizzo di contatto.

g - Data di fabbricazione.

h - Data di scadenza (applicabile solamente ai casi particolari di

dispositivi anticaduta con fune lunga; cfr. #1-1=D e #1-1=E).
i - Lunghezza del cavo o della cinghia.

NOMENCLATURA (#3):

1 - Esame visivo prima dell'utilizzo.

2 - Non lasciare la fune. Fare un test del dispositivo di blocco prima dell'utilizzo.

3 - Utilizzare l'aggancio autorizzato sull'imbracatura anti-caduta.

4.A - Massa massima autorizzata a 100 kg.

4.B - Massa massima autorizzata a 140 kg.

5 - Punto di aggancio utilizzabile.

6 - Limitare l'effetto di movimento a pendolo.

7 - Non utilizzare sopra materiali mobili.

8 - Non far passare l'avvolgitore sopra uno spigolo vivo.

9.A - Collaudato in configurazione all'orizzontale.

9.B - Non utilizzare mai all'orizzontale, ma esclusivamente alla verticale.

10 - Non modificare il dispositivo.

11 - Gamma temperature di utilizzo.

12 - Conservare in un luogo protetto.

13 - Etichetta con data.

14 - Marcatura CE / N° ente di certificazione.

15 - Rispettare le istruzioni di utilizzo.

16 - Collaudato in configurazione fattore 2.

AVVERTENZE :

- Condizioni psicofisiche dell'utilizzatore.

Tenendo conto dei rischi intercorsi durante gli interventi in altezza, è necessario ricordare che solo le persone in perfetto stato di salute e in buone condizioni fisiche possono intervenire. Questi lavori richiedono una grande vigilanza. Vengono quindi esclusi le persone sotto trattamento medicale a base di tranquillanti o sotto l'influenza di alcool o di droghe. In caso di dubbio, intervenire solo dopo avviso medico.

In caso di caduta, è importante mantenere il controllo di se stesso ed evitare ogni movimento di panico in modo da evitare al massimo conseguenze dannose ed ulteriori incidenti.

- Formazione e competenza.

Questo dispositivo dev'essere utilizzato da persona competente e addestrata o sotto il controllo visivo diretto di una persona competente e formata capace di badare alla sicurezza dell'utilizzatore. E'obbligatorio conoscere e rispettare le istruzioni d'uso.

- Piano di salvataggio.

Prima di ogni intervento, un piano di salvataggio dev'essere attuato in modo da potere affrontare ogni emergenza possibile durante il lavoro. Una persona sottoposta ad un rischio di

caduta non deve mai rimanere sola. Le persone intorno devono assicurare il suo salvataggio al più presto e senza ulteriori incidenti. E' raccomandato avere un dispositivo supplementare in perfetto stato di funzionamento per un eventuale intervento di emergenza.

DESCRIZIONE :

Questo dispositivo anti-caduta retrattile è conforme alla norma EN 360:2002.

Questo dispositivo è stato previsto per arrestare la caduta accidentale di un individuo grazie alla sua funzione di blocco istantaneo. Il dispositivo è munito di un sistema interno di dissipazione dell'energia che permette di offrire una grande sicurezza e un buon comfort di utilizzo.

Questo dispositivo anti-caduta è composto da un carter di protezione del meccanismo, da un sistema di aggancio, da una fune retrattile in modo automatico munita di connettore con blocco automatico EN 362 e da una targhetta di identificazione utilizzabile anche come promemoria per l'utilizzo del dispositivo. Questo dispositivo anti-caduta permette a un individuo di lavorare in tutta sicurezza durante tutte le attività in quota su tetti, impalcature, strutture verticali e ogni qualvolta sia presente un rischio di caduta.

Non si dovrà mai oltrepassare il limite massimo autorizzato per la massa dell'utilizzatore (attrezzatura inclusa) indicato nelle caratteristiche del dispositivo (#1-7).

UTILIZZAZIONE DEL DISPOSITIVO :

- Il dispositivo dev'essere utilizzato unicamente per lo scopo per il quale è stato previsto. Non deve subire modifiche od essere utilizzato per altro scopo.

- Questo dispositivo è un dispositivo di protezione individuale. Dev'essere utilizzato e attribuito ad un solo utilizzatore in modo da assicurarne un migliore controllo.

- E' obbligatorio verificare la compatibilità dei vari elementi che compongono il sistema di protezione : imbracatura per il corpo, connettori ...

- Viene solo consentito materiale a norma CE.

- Bisogna stare attenti ai rischi legati all'utilizzo successivo di vari componenti il cui collegamento può provocare un pericolo per l'utilizzatore. Badare alla rigidità che potrebbe risultare dai diversi elementi utilizzati in modo da evitare che l'attivazione dell'anticaduta sia ostacolata o ritardata o sbloccata da un rimbalzo.

- Prima dell'uso un esame visivo dei componenti del sistema dev'essere effettuato sul dispositivo anticaduta, nastro, connettori, imbracatura (#3.1).

• Stato dell'elemento di ancoraggio.

• Stato del carter e delle viti di assemblaggio: assenza di deformazioni, spaccature o tracce di shock importanti, verificare che le viti siano ben strette.

• Stato della fune: nessun taglio né sfilacciatura, nessuna traccia di attacchi chimici né deformazioni.

• Stato del connettore automatico: verificarne il sistema di blocco, l'assenza di deformazioni, l'assenza di corrosione e la non attivazione dell'indicatore di caduta.

• Verificare inoltre la data di validità del dispositivo. L'ultima revisione deve risalire a meno di un anno.

• Prima di ogni utilizzo, verificare l'attivazione del sistema di sicurezza tirando la fune con un colpo secco. Il dispositivo anticaduta deve bloccare la fune e impedirne lo svolgimento (#3.2). Al contrario, tirando in modo lento e regolare sulla fune, la stessa deve svolgersi normalmente e riavvolgersi in modo autonomo.

ATTENZIONE : Non lasciare mai andare il nastro o il connettore

per riavvolgere il nastro ma accompagnarlo fino al completo riavvolgimento. (#3.2).

- In caso di difetto dello stato o del funzionamento o in caso di dubbio, non utilizzare l'apparecchio ma rispedirlo al fabbricante o al centro autorizzato alla revisione e alla riparazione.

- Dopo una caduta la revisione è obbligatoria. In ogni caso conviene mettere il dispositivo anticaduta fuori servizio e non utilizzarlo nuovamente senza l'autorizzazione scritta di una persona competente.

SISTEMA DI AGGANCIO :

- Prima di ogni utilizzo, verificare che l'aggancio del dispositivo anti-caduta sia corretto. Il punto di aggancio utilizzato, così come gli elementi impiegati per realizzare l'aggancio, devono essere conformi alla norma EN 795 (#3.5).

- Il punto di aggancio deve trovarsi sopra all'utilizzatore, per un utilizzo esclusivamente alla verticale. Se il dispositivo anticaduta può essere utilizzato all'orizzontale (#1-9), consultare il seguente complemento "Utilizzo all'orizzontale".

- Se il dispositivo anticaduta è compatibile in configurazione di utilizzo fattore 2 (#1-12), l'utilizzatore può spostarsi anche sopra il punto di aggancio del dispositivo. Tuttavia, in caso di caduta, la distanza di arresto e lo sforzo massimo saranno maggiori. In questa configurazione di utilizzo, il tirante d'aria associato è quindi maggiore (#1-13).

- Il dispositivo anticaduta dev'essere esclusivamente agganciato all'altezza del suo elemento di ancoraggio (anello, orifizio). Il dispositivo anticaduta non dev'essere mai utilizzato agganciando l'elemento di ancoraggio all'imbracatura. **Si attira l'attenzione degli utilizzatori sul fatto che l'impugnatura di trasporto tessile esistente su alcuni modelli di dispositivi anticaduta non può mai essere considerata come un elemento di ancoraggio (#3.5).**

- Solamente degli elementi conformi alle norme EN 362 ed EN 795 possono essere utilizzati (connettori, funi, brache...).

- Il dispositivo anti-caduta non deve, in alcun caso, gravare su un elemento della struttura (#3.8), e deve essere allineato al sistema di aggancio dell'imbracatura e al punto di aggancio utilizzato.

- Il dispositivo anti-caduta è stato previsto per essere utilizzato con un'imbracatura anti-caduta come solo mezzo di arresto di un individuo. Sarà necessario assicurarsi che l'imbracatura utilizzata sia conforme alla norma EN 361, che la sua taglia sia appropriata per la corpulenza dell'utilizzatore, che le sue regolazioni e la sua installazione siano corrette, che le sue cuciture, le sue fibbie e le sue cinghie non presentino tracce di deformazioni, rotture, ossidazioni o altri tipi di danni.(#3.3)

- Il connettore posto all'estremità della fune deve essere esclusivamente bloccato sull'anello dell'imbracatura previsto a tale effetto (consultare il manuale di utilizzo dell'imbracatura che dettaglia tale operazione).

CONDIZIONI DI UTILIZZO :

- Al fine di ottimizzare le condizioni di sicurezza durante i lavori in quota, è importante limitare al massimo gli spostamenti ed eseguirli a velocità moderata, in modo che il dispositivo anti-caduta funzioni in buone condizioni. Per limitare l'effetto di movimento a pendolo, non oltrepassare un angolo di 30° rispetto alla verticale del punto di aggancio (#3.6). Per un utilizzo all'orizzontale, si veda il seguente paragrafo "Utilizzo all'orizzontale".

- In caso di caduta con movimento a pendolo, l'altezza della caduta verticale risulta più elevata rispetto a una caduta diretta. Non allontanarsi quindi mai dalla verticale del punto di aggancio del dispositivo anti-caduta di una distanza superiore alla metà dell'altezza compresa tra il punto di aggancio e il supporto sul

quale si sta lavorando (#5).

- Prima di ogni utilizzo, è necessario verificare che lo spazio libero sotto i piedi dell'utilizzatore del dispositivo anti-caduta sia **almeno uguale al valore indicato nelle caratteristiche del dispositivo (#5)**. Verificare che nessun ostacolo sia presente sulla traiettoria di un'eventuale caduta.

- Non utilizzare il dispositivo sopra materiali disposti alla rinfusa nei quali si rischi di sprofondare (#3.7).

- Per conservare il dispositivo in perfette condizioni di funzionamento, lo stesso non dovrà essere utilizzato a temperature situate al di fuori della gamma prevista, ossia tra -30 e 50°C (#3.11).

- Malgrado la buona protezione offerta dal carter, è importante non esporre il dispositivo anti-caduta, e più particolarmente la fune, ad atmosfere aggressive con presenza di acidi, basi o solventi che potrebbero danneggiare il materiale, soprattutto in caso di temperatura ambiente elevata.

- Assicurarsi inoltre di utilizzare il dispositivo anti-caduta evitando di far sfregare la fune su spigoli vivi o rugosi che potrebbero danneggiarla. Ove necessario, utilizzare apposite protezioni per gli spigoli in oggetto.

- Nei casi particolari di dispositivi anticaduta con funi Dyneema® (#1-1=D), l'utilizzatore non dovrà mai esporre la fune in oggetto a temperature superiori o uguali a 140°C. Questo valore corrisponde, in effetti, al punto di fusione delle funi Dyneema®.

CERTIFICAZIONE PER UN UTILIZZO ALL'ORIZZONTALE :

- Questo dispositivo anti-caduta è stato espressamente testato per verificare la sua capacità di arrestare la caduta di una persona che cada nel vuoto da un piano orizzontale.

- Vari test regolamentari hanno dimostrato che la fune di questo dispositivo anti-caduta è capace di arrestare una caduta su uno spigolo vivo di Tipo A senza alcun altro elemento complementare necessario. Lo spigolo vivo di Tipo A utilizzato per i test corrisponde a quello di una barra di acciaio con raggio di raccordo di 0,5 mm senza alcuna bavatura (#3.9.A). Di fatto, questo dispositivo anti-caduta può essere utilizzato su ogni altro spigolo equivalente (profilati in acciaio laminato, travi di legno con bordo arrotondato, ecc.).

PARTICOLARITÀ LEGATE ALL'UTILIZZO ALL'ORIZZONTALE :

- Le seguenti osservazioni devono essere prese in considerazione quando il dispositivo è utilizzato all'orizzontale e in presenza di un rischio di caduta in quota sopra uno spigolo vivo :

- Nel caso in cui l'esame dei rischi, prima dell'inizio dei lavori da realizzare, mostri un rischio di caduta sopra uno spigolo molto tagliente o non sbavato (per esempio, un bordo di vetro rotto, una lamiera tagliata al cannello non sbavata, ecc.), sarà necessario adottare tutte le misure necessarie per rendere impossibile la caduta sopra tale spigolo o installare, ove necessario, un'apposita protezione sullo spigolo. In caso di dubbio, contattare il fabbricante.

- Il punto di aggancio dovrà essere collocato alla stessa altezza dello spigolo sopra al quale potrebbe aver luogo la caduta oppure sopra tale spigolo. L'angolo di deviazione della fune all'altezza dello spigolo vivo dovrà essere superiore o uguale a 90° (#6).

- Lo spazio disponibile sotto lo spigolo sopra al quale potrebbe aver luogo la caduta dovrà essere **almeno uguale al valore indicato nelle caratteristiche del dispositivo in caso di utilizzo all'orizzontale (#1-10)**.

- Allo scopo di attenuare gli effetti di movimento a pendolo legati

a una caduta, lo spazio di lavoro o lo scarto autorizzato su ambo i lati dell'asse perpendicolare allo spigolo, passando per il punto di aggancio del dispositivo anti-caduta, dovrà essere limitato a **1,5 metri (#7)**. Nel caso in cui ciò si rivelasse impossibile, non utilizzare il punto di aggancio individuale ma piuttosto una linea vita o una railta orizzontale corrispondente ai Tipi C o D della norma EN 795.

ALTRE AVVERTENZE :

Nel caso in cui sia necessario eseguire spostamenti importanti, è possibile utilizzare come aggancio una linea vita flessibile conforme alla norma EN 795 classe C. È utile notare come tale combinazione dovrà essere stata oggetto di un esame CE di tipo. In tal caso, si dovrà aggiungere alla distanza "H" disponibile sotto i piedi dell'utilizzatore la flessione della linea vita utilizzata. Si dovrà inoltre tener conto delle indicazioni dettagliate nel manuale di utilizzo della linea vita in oggetto. Un'attenzione particolare dovrà essere accordata a tali elementi, al fine di eliminare gli eventuali rischi di lesioni che potrebbero essere causate dall'urto contro strutture edili nel corso della caduta. Nell'eventualità di una possibile caduta sopra uno spigolo, misure di soccorso speciali dovranno essere previste. È importante e necessario che tali misure siano definite e provate prima dell'inizio di ogni intervento.

UTILIZZO DEL DISPOSITIVO DI SALVATAGGIO :

Se il modello di ARA possiede un dispositivo di salvataggio integrato (Cfr. tabella #1-11), l'utilizzatore deve anche consultare, oltre a questo documento, le istruzioni di utilizzo **DEX NSTS 01-M**.

PULIZIA – MANUTENZIONE :

- L'anticaduta può essere pulito con uno straccio umido. Non è consentito immergerlo in acqua o in altri liquidi. Non utilizzare detergenti, diluenti, solventi o altri prodotti chimici suscettibili di modificare le caratteristiche di resistenza del nastro o il funzionamento del meccanismo dell'anticaduta.

- Se il dispositivo viene bagnato, bisogna asciugarlo con uno straccio e lasciarlo asciugare naturalmente al riparo di ogni fonte di calore diretta.

- È indispensabile attenersi a queste indicazioni per conservare le caratteristiche di sicurezza del dispositivo.

- Non sono consentiti interventi di smontaggio, lubrificazione e modifica del dispositivo (#3.10). La revisione e/o il cambio di pezzi può essere realizzato unicamente dal fabbricante o dal centro di riparazione autorizzato dal fabbricante e in conformità al manuale tecnico. La rimessa in servizio del dispositivo può avvenire solo dopo accordo scritto del fabbricante o del centro di riparazione.

TRASPORTO – CONSERVAZIONE :

- Durante il trasporto del materiale o la conservazione, proteggere l'anticaduta dagli urti, colpi, vibrazioni eccessive che potrebbero danneggiare le sue performance. Una borsa isolante e impermeabile fornisce una buona protezione.

- Proteggere l'apparecchio dal brutto tempo e dai raggi ultravioletti in un locale secco e aerato (#3.12).

DURATA DI VITA DEL PRODOTTO :

- Questo dispositivo anticaduta è concepito per durare numerosi anni in condizioni normali di utilizzo. La durata di vita dipende dall'utilizzo che se ne fa. Certi ambienti particolarmente aggressivi, marini, silicei, chimici, possono ridurre la durata di vita del dispositivo anticaduta. In questi casi, bisogna prestare particolare attenzione alla protezione e ai controlli prima dell'uso.

- Un controllo annuale obbligatorio convaliderà il corretto

funcionamiento del mecanismo, nonché la possibilità di continuare a utilizzarlo, la quale potrà essere concretizzata solamente previo accordo scritto del fabbricante, di un suo rappresentante o di una persona qualificata.

- Ai sensi di quanto detto sin qui, la durata di vita indicativa dei prodotti prevista da NEOFEU è pari a dieci (10) anni.

RIVENDITA FUORI DAL PAESE DI DESTINAZIONE :

Nel caso in cui un dispositivo venga venduto in un paese e poi rivenduto in un altro paese di lingua diversa, è necessario contattare il costruttore o il rappresentante autorizzato per ottenere il manuale di istruzioni e tutte le informazioni relative alla manutenzione, ai controlli periodici e alle riparazioni nella lingua del paese in questione.

VERIFICHE PERIODICHE :

Questo dispositivo è un apparecchio di sicurezza. L'affidabilità del suo funzionamento necessita controlli periodici per conservare le sue caratteristiche di efficacia e di resistenza. Il controllo periodico è obbligatorio una volta all'anno. Questa frequenza dev'essere ridotta in caso di uso intensivo o di uso in ambiente difficile.

Queste verifiche periodiche potranno essere esclusivamente realizzate dal fabbricante, da un suo rappresentante o da una persona qualificata, nel più rigoroso rispetto delle modalità operative di verifica periodica previste dal fabbricante.

L'etichetta relativa alle istruzioni d'uso deve rimanere visibile ed essere capita dall'utilizzatore.

Il fabbricante raccomanda inoltre una verifica completa del dispositivo ogni tre anni nei suoi atelier o presso un centro omologato.

SCHEDA D'IDENTIFICAZIONE E DI CONTROLLO :

- Una scheda d'identificazione e di controllo come il modello presentato qui sotto deve essere compilata e conservata per

permettere la registrazione dei dati importanti.

- Al momento della messa in servizio del dispositivo, compilare l'etichetta di data del prossimo controllo (1 anno dopo)

PRINCIPALI PUNTI DI CONTROLLO E SORVEGLIANZA:

- Le seguenti verifiche non richiedono lo smontaggio del dispositivo anti-caduta. In caso di dubbi sul buono stato o sul funzionamento del dispositivo anti-caduta, rispedirlo al fabbricante o consegnarlo a una persona competente per la sua verifica e manutenzione.

- Stato dell'indicatore di caduta se presente sul dispositivo (**#4**)
- Stato generale :
- Carter: assenza di deformazioni, urti, fessure e tracce di corrosione; verifica del buono stato degli elementi di assemblaggio.
- Identificazione: i riferimenti, le istruzioni di utilizzo e la data del prossimo controllo devono essere leggibili.
- Fune :
- Stato della fune: assenza di deformazioni, tagli, sfilacciature e danni alle fibre.
- Stato della fibbia di aggancio al connettore.
- Moschettone automatico (se presente): assenza di deformazioni; movimento libero del sistema di blocco e del suo nottolino.
- Attivazione: tirando la fune con un colpo secco, il dispositivo anti-caduta deve bloccarne lo svolgimento e si dovrà udire uno schiocco causato dall'attivazione del nottolino di blocco. Ciò deve verificarsi quale che sia la lunghezza di svolgimento della fune.
- Riavvolgimento della fune: il riavvolgimento della fune deve avvenire senza alcun tipo di frenaggio, quale che sia la lunghezza di svolgimento della stessa.

Attestato UE rilasciato da :

APAVE SUD EUROPE SAS (N°0082) – CS 60193 – F13322 MARSEILLE CEDEX 16

Controllo della fabbricazione realizzato da :

AFNOR CERTIFICATION (N°0333) - 11, rue Francis de Pressensé - FR 93571 LA PLAINE SAINT DENIS Cedex

Questo prodotto è conforme al Regolamento 2016/425 e soddisfa le esigenze previste dalla norma armonizzata EN360:2002. La dichiarazione di conformità è disponibile sul sito www.neofeu.com.

ES

LEYENDA DE LA TABLA (#1.1 - #1.2):

Modelo

1 - Tipo de cabestro: C = Cable acero; D = Correa Dyneema; E = Correa Poliéster; SA = Absorbedor de energía con correa de desgarrar poliamida y poliéster.

2 - Longitud de la correa en metros: longitud mínima y máxima de cada modelo.

3 - Sección del cabestro: Diámetro del cable o anchura de la correa en mm.

4 - Materia del cárter: P = Plástico; S = Acero; AL = Aluminio.

5 - Testigo de caída :

T1 = Testigo de caída integrado al conector.

T2 = Testigo de caída integrado en la extremidad del cabestro.

6 - Eslabón :

E1 = Eslabón en conector en opción.

E2 = Eslabón en conector de serie.

E3 = Eslabón en anilla de anclaje.

E4 = Eslabón en conector y anilla de anclaje.

7 - Capacidad (kg/lb): Masa máxima del usuario equipado.

8 - Altura libre (m) Vertical : Distancia al suelo requerida bajo los pies del usuario en metros.

9 - Utilización horizontal: Sí o NO. En caso afirmativo, consultar los párrafos específicos para la utilización horizontal.

10 - Altura libre horizontal (m): Distancia al suelo requerida bajo los pies del usuario en el caso particular de utilización en horizontal.

11 - Rescate integrado: Anticaída de retroceso automático con dispositivo de rescate integrado. En caso afirmativo consultar los párrafos específicos.

12 - Utilización factor 2: Sí o NO.

13 - Altura libre para una utilización en factor 2 de (M): Distancia al suelo requerida bajo los pies del usuario en el caso particular de la utilización en factor 2.

14 - Referencial técnico: Las referencias a las normativas y especificaciones técnicas utilizadas.

MARCADO DEL ANTICAÍDAS (#2):

a - Ref.: referencia producto.

b - Identificador del fabricante.

c - S/N: Número de serie (Fecha de fabricación - Lote de fabricación).

d - Código de barras.

e - Norma del producto.

f - Dirección de contacto.

g - Fecha de fabricación.

h - Fecha de caducidad (aplicable solamente al caso particular de los ARA de correa cable, véase **#1-1=D** y **#1-1=E**).

i - Longitud de cable/correa.

NOMENCLATURA (#3):

1 - Inspección visual antes de la utilización.

2 - No soltar el cabestro. Probar el bloqueo antes de la utilización.

3 - Utilizar el anclaje autorizado en el arnés de anticaída.

4.A - Masa máxima autorizada a 100 kg.

4.B - Masa máxima autorizada a 140 kg.

5 - Punto de anclaje utilizable.

6 - Limitar el efecto pendular.

7 - No utilizar encima de materias móviles.

8 - No cargar el enrollador sobre una arista.

9.A - Probado en configuración horizontal.

9.B - No utilizar en configuración horizontal - utilizar exclusivamente en vertical.

10 - No modificar el aparato.

11 - Gama de temperatura de utilización.

12 - Almacenar en un lugar protegido.

13 - Etiqueta fechadora.

14 - Marcado CE/N.º organismo notificado.

15 - Respetar las instrucciones de utilización.

16 - Probado en configuración factor 2

ADVERTENCIAS :

- Condiciones médicas.

Teniendo en cuenta los riesgos a los que se es expuesto cuando se realizan actividades de altura, es necesario recordar que solamente pueden intervenir individuos en perfecto estado de salud y en buena condición física. Estos trabajos exigen una alta vigilancia, de esta manera quedan excluidos los sujetos que tienen vértigo, los que temen el vacío, los que están bajo tratamientos médicos a base de tranquilizantes o bajo la influencia de alcohol o drogas.

En caso de duda, no intervenir sin una opinión médica.

En caso de caída, es importante poder conservar todas las facultades, evitar el pánico para limitar las consecuencias desagradables a lo más mínimo y evitar cualquier «sobre accidente».

- Formación y competencia.

Este aparato sólo puede ser utilizado por una persona competente y formada, o que se encuentre bajo el control visual directo de una persona competente y capaz de procurar por la seguridad de quien interviene.

Es obligatorio conocer y respetar las indicaciones del modo de empleo.

- Plan de rescate.

Antes de cada intervención se debe realizar un plan de rescate para permitir que cada uno sepa hacer frente a cualquier urgencia susceptible de ocurrir durante el trabajo. Una persona que pueda estar en riesgo de caer nunca debe quedarse sola. Su entorno debe poder asegurar su salvamento sin pérdida de tiempo ni de « sobre accidente ».

Se recomienda tener un anticaídas suplementario en perfecto estado de funcionamiento para un eventual auxilio urgente.

DESCRIPCIÓN :

Este anticaídas de retorno automático se ajusta a la norma EN 360:2002.

Este dispositivo está destinado a parar la caída accidental de un individuo gracias a su función de bloqueo instantáneo. Está equipado con un sistema de disipación de energía interno que le confiere una gran seguridad, así como un buen confort de utilización.

Este anticaídas se compone de un cárter que protege el mecanismo, una pieza de anclaje, un cabestro retráctil automáticamente equipado de un conector de bloqueo automático EN 362, una placa de identificación que sirve igualmente de recordatorio para la utilización del aparato.

Este anticaídas permite a un individuo trabajar con toda seguridad en todo tipo de actividad en altura sobre tejados, andamios, estructuras verticales... cada vez que existe un riesgo de caída.

La masa máxima del usuario indicada en las características del aparato (equipamiento incluidos) no debe superar (**#1-7**).

UTILIZACIÓN DE LA EQUIPACIÓN :

- El material sólo se debe utilizar para el uso para el que está previsto, en ningún caso debe transformarse o desviarse de su función inicial.

- Este equipo es individual, se debe reservar al uso de una sola persona, asignándolo nominativamente a un usuario único para asegurar un control mejor.

- Es obligatorio verificar la compatibilidad de los distintos artículos adjuntos para componer el equipo de seguridad: arnés anticaídas, conectores...

- Sólo se autoriza el material que responde a las normas europeas.

- Es necesario vigilar los riesgos relacionados con la utilización en cadena de componentes cuya conjugación es susceptible de conllevar peligro para el usuario. Vigilar particularmente la rigidez combinada de los distintos elementos usados para evitar que el enganche del anticaídas se perturbe, retarde o desbloquee con un salto.

- Antes de cada utilización se debe efectuar un examen visual del conjunto que compone el equipo: anticaídas, cinta, conectores, arnés (**#3.1**).

• Estado del elemento de sujeción.

• Estado del cárter y de su ensambladura: sin deformaciones, sin rajaduras, sin rastros de choque importante, tornillos apretados.

• Estado del cabestro: ningún corte ni deshilachadura, ningún rastro de ataque químico, ninguna deformación.

• Estado del conector automático: comprobar que se bloquee correctamente, la ausencia de deformación, la ausencia de corrosión, así como la no activación del testigo de caída.

• Deberá comprobarse también la fecha de validez del aparato. La última revisión debe datar de menos de un año.

• Antes de cada utilización comprobar el enganche del sistema de seguridad tirando de un golpe seco del cabestro. El anticaídas debe bloquear el cabestro e impedir que se desenrolle (**#3.2**). En cambio, si se tira de manera lenta y regular, el cabestro debe desenrollarse normalmente y enrollarse por sí solo.

ATENCIÓN : No deberá soltarse nunca el cabestro ni conectarlo para volver a enrollar el cabestro, sino que deberá acompañarse hasta que se enrolle completamente (#3.2).

- Cuando se haya constatado el menor defecto de estado o de funcionamiento, o en caso de duda, no utilizar el aparato sino devolverlo al fabricante o mandarlo a un centro autorizado para que lo revisen o reparen.

- Cuando el aparato ya ha frenado una caída, su revisión es obligatoria. De todos modos, conviene retirar el anticaídas de la circulación y no utilizarlo más hasta que una persona competente haya autorizado por escrito su reutilización.

DISPOSITIVO DE ANCLAJE :

- Comprobar antes de cualquier utilización que el anclaje del anticaídas sea correcto. El punto de anclaje al que está enganchado el anticaídas, al igual que los elementos utilizados para realizar el enganche, deben ser conformes a la norma EN 795 (#3.5).

- El punto de enganche debe situarse por encima del usuario para una utilización exclusivamente en vertical. Si el anticaídas puede utilizarse en horizontal (#1-9), véase el complemento "Utilización horizontal" a continuación.

- Si el anticaídas es compatible en configuración de utilización factor 2 (#1-12), el usuario puede ir por encima del punto de enganche del aparato. Sin embargo, en caso de caída, la distancia de parada y el esfuerzo máximo serán más importantes. Por tanto, en esta configuración de utilización, la altura libre asociada es más importante (#1-13).

- El anticaídas debe colgarse solamente por su elemento de sujeción (anilla, orificio). El anticaídas no puede utilizarse colgando el elemento de sujeción del arnés. **Deseamos llamar la atención de los usuarios sobre el hecho de que el puño de manipulación textil que existe en algunos modelos de anticaídas no es en ningún caso un elemento de sujeción (#3.5).**

- Solo pueden utilizarse los elementos conformes a las normas EN 362 y EN 795 (conectores, cabestros, eslingas).

- El anticaídas no debe, por ninguna razón, sujetarse en un elemento de la estructura (#3.8), debe estar en la alineación del anclaje y el punto de enganche en el arnés del usuario.

- El anticaídas está previsto para utilizarse con un arnés de anticaídas como único medio de prensión de un individuo. Conviene cerciorarse de que este arnés se ajusta a la norma EN 361, que su tamaño sea el apropiado para el usuario, que sus ajustes y su instalación sean correctos, que las costuras, hebillas y correas no presenten deformaciones, rupturas, rastros de oxidación u otros daños. (#3.3)

- El conector en el extremo del cabestro debe bloquearse exclusivamente en la anilla del arnés previsto a tal efecto (consultar el modo de empleo del arnés que explica este punto).

CONDICIONES DE UTILIZACIÓN :

- Con el fin de optimizar las condiciones de seguridad durante los trabajos en altura, es importante limitar como máximo los desplazamientos y efectuarlos a paso moderado, de tal modo que el anticaídas funcione en buenas condiciones. Con el fin de limitar el efecto pendular, no superar un ángulo de 30° con relación a la vertical del anclaje (#3.6). Para la utilización en horizontal, consultar el apartado "Utilización horizontal" a continuación.

- En el caso de caída pendular, la altura de caída vertical es mayor que para una caída directa. No alejarse de la vertical del punto de anclaje del anticaídas de una distancia superior a la mitad de la altura comprendida entre el punto de anclaje y la superficie de trabajo (#5).

- Es necesario comprobar antes de cada utilización que el espacio libre bajo los pies del usuario del anticaídas (altura libre) sea **como mínimo igual al valor especificado en las características del aparato (#5)**. Comprobar que no haya ningún obstáculo en la trayectoria de la posible caída.

- No utilizar por encima de materias en desorden, en las que pudiera engancharse (#3.7).

- Para mantener el equipamiento en perfecta condición de funcionamiento, no debe utilizarse con temperaturas situadas fuera del rango comprendido entre -30°C y +50°C (#3.11).

- A pesar de la buena protección obtenida por el cárter, es importante no exponer el anticaídas y especialmente el cabestro a medios ambientes agresivos, es decir, ácidos, bases o disolventes que pudieran dañar el material, especialmente si la temperatura ambiente es elevada.

- Del mismo modo, es necesario tener cuidado cuando se usa el anticaídas evitando que el cabestro roce en las aristas vivas o rugosas que podrían estropearlo. Utilizar protecciones para las aristas.

- En el caso particular de los ARA de correa Dyneema® (#1-1=D), el usuario no debe exponer la c0rea del ARA a una temperatura superior o igual a 140°C. Este valor corresponde al punto de fusión de la correa Dyneema®.

AUTORIZACIÓN PARA LA UTILIZACIÓN HORIZONTAL :

- Este anticaídas se ha probado especialmente con el fin de comprobar que está en condiciones de parar la caída de una persona que cae en el vacío desde un plan horizontal.

- Distintas pruebas reglamentarias demostraron que el cabestro de este anticaídas retiene una caída sobre una arista viva de Tipo A sin otro componente suplementario. La arista viva Tipo A utilizada para las pruebas corresponde a la arista de una barra de acero con un radio de acuerdo R=0.5mm sin rebaba (#3.9.A). Por lo tanto, este aparato puede utilizarse sobre toda arista equivalente (sección de acero laminado, viga de madera borde de techo redondeado,...).

PARTICULARIDADES VINCULADAS A LA UTILIZACIÓN HORIZONTAL :

- Deberán tenerse en cuenta las siguientes observaciones cuando el equipamiento se utiliza en horizontal y que existe un riesgo de caída de altura sobre una arista viva :

- Si la evaluación de los riesgos, antes del inicio de los trabajos que deben emprenderse, muestra un riesgo de caída por encima de una arista que corte mucho o no desbarbada (ejemplo un borde de vidrio roto, una chapa recortada con soplete y no desbarbada, etc. Será necesario tomar las medidas necesarios para que la caída resulte imposible por encima de esta arista o instalar una protección de arista. En caso de duda, será necesario ponerse en contacto con el fabricante.

- El punto de anclaje deberá estar situado a la misma altura que la arista por encima de la cual puede tener lugar la caída o por encima de esta arista.. El ángulo de desviación del cabestro en la arista viva deberá ser superior o igual a 90° (#6).

- El espacio disponible bajo la arista por encima del cual puede tener lugar la caída debe ser **como mínimo igual al valor especificado en las características del aparato en utilización horizontal (#1-10)**.

- Con el fin de reducir los efectos pendulares vinculados a una caída, el espacio de trabajo o la divergencia autorizada por una y otra parte el eje, perpendicular a la arista, que pasa por el punto de anclaje del anticaídas se limitará a **1,5 metros (#7)**. Si esto fuera imposible, no utilizar ningún punto de anclaje individual, sino más bien una línea de vida o un raíl horizontal

correspondiente a los tipos C o D de la norma EN795.

OTRAS ADVERTENCIAS :

Cuando sean necesarios desplazamientos importantes, es posible utilizar como anclaje una línea de vida flexible que responda a la norma EN795 clase C, y hay que tener en cuenta que esta combinación debe haber sido objeto de un examen CE de tipo. En ese caso, se añade a la distancia H que deberá estar disponible debajo de los pies del usuario, la deflexión de la línea de vida. Deberán tener en cuenta las indicaciones mencionadas en el modo de empleo, de la línea de vida. Deberá prestarse una atención especial para eliminar los posibles riesgos de heridas que podrían ser causados por el choque de estructuras de construcción durante la caída. En caso de una posible caída sobre una arista, deben aplicarse auxilios especiales. Es importante y necesario que estas medidas se definan y experimenten antes del principio de cualquier intervención.

UTILIZACIÓN DEL DISPOSITIVO DE RESCATE :

Si el modelo de ARA posee un dispositivo de rescate integrado (véase tabla #1-11), el usuario debe consultar, además del presente documento, el modo de empleo **DEX NSTS 01-M**.

LIMPIEZA - MANTENIMIENTO :

- El antichute puede limpiarse con un paño húmedo, no sumergirlo nunca en el agua u otro líquido. No utilizar detergentes, diluyentes, disolventes u otros productos químicos que pudiesen perjudicar la resistencia del cabestro o al funcionamiento del mecanismo del anticaídas.

- Cuando el aparato se moja, es necesario limpiarlo con un paño y ponerlo a secar naturalmente alejado de toda fuente de calor directa.

- Es necesario conformarse estrictamente a este método para conservar las características de seguridad del aparato.

- Toda intervención de desmontaje, lubricación y a fortiori modificación del aparato está prohibida (#3.10). La revisión y/o el cambio de piezas solamente puede efectuarlos el fabricante o un centro de reparación autorizado por éste último y de acuerdo con el manual técnico. La puesta en servicio del equipamiento sólo se hará mediante un acuerdo escrito del fabricante o del centro de reparación.

TRANSPORTE – ALMACENAMIENTO :

- En lo que se refiere al traslado de material o de almacenamiento, proteger el anticaídas de los choques, golpes, vibraciones excesivas que podrían deteriorarlo y perjudicar sus prestaciones. Una bolsa aislante impermeable es una buena protección.

- Proteger el aparato de la intemperie y de la radiación ultravioleta en un local seco y aireado (#3.12).

DURACIÓN DE VIDA ÚTIL DEL PRODUCTO :

- Este anticaídas se ha pensado para largos años de utilización en condiciones normales de utilización. La duración de vida útil depende de la utilización que se haga del producto. Algunos ambientes particularmente agresivos, marinos, silíceos, químicos pueden reducir la vida útil del anticaídas. En estos casos se debe prestar particular atención a la protección y a los controles antes de la utilización.

- El control anual obligatorio validará el funcionamiento correcto del mecanismo y su mantenimiento en servicio se hará únicamente tras un acuerdo escrito del fabricante, su representante o una persona competente.

- Respecto a lo que precede, la vida útil indicativa de los productos preconizada por NEOFEU es de diez (10) años.

REVENTA FUERA DEL PAÍS DE DESTINO :

En caso de que el aparato se hubiera vendido inicialmente en un primer país y seguidamente revendido a otro país donde no se hable el mismo idioma, será necesario contactar con la empresa el fabricante o el agente autorizado para obtener el modo de empleo y las instrucciones relativas al mantenimiento, a los exámenes periódicos y a las reparaciones en el idioma de este otro país.

EXÁMENES PERIÓDICOS :

Este anticaídas es un aparato de seguridad, la fiabilidad de su funcionamiento exige exámenes periódicos para asegurar el mantenimiento de su eficacia y resistencia. El examen periódico es obligatorio una vez al año. Esta frecuencia debe reducirse en caso de utilización intensiva o de entorno difícil. Estos exámenes periódicos sólo debe efectuarlos el fabricante, su representante o una persona competente, y en el más estricto respeto de los modos operandi de examen periódico del fabricante.

La etiqueta de modo de empleo debe ser legible y comprensible para cualquier usuario.

Por otra parte, el fabricante recomienda enviar cada 3 años el aparato a sus talleres o a los de un centro autorizado.

FICHA DE IDENTIFICACIÓN Y CONTROL :

- Se debe rellenar y conservar una ficha de identificación y control del modelo indicado más abajo para permitir el registro de la información esencial.

- Después de su puesta en servicio, la ficha identificativa deberá reflejar la fecha de la siguiente revisión.

PRINCIPALES PUNTOS DE CONTROL Y VIGILANCIA:

- Estas comprobaciones no requieren desmontar el anticaídas. En caso de duda sobre el buen estado o sobre el funcionamiento del aparato, devolver el aparato al fabricante o entregarlo a una persona competente para su mantenimiento.

- Estado del testigo de caída si estuviera presente en el aparato (#4)
- Estado general :
- Cáriter: Ausencia de deformación, choques, rajadas, corrosión, buen estado de los elementos de montaje.
- Definición: Legibilidad de las referencias, del modo de empleo, de la fecha del próximo control.
- Cabestro :
- Estado del cabestro: Ausencia de deformación, corte, deshilachadura, fibras dañadas.
- Estado de la hebilla de enganche en el conector.
- Mosquetón automático (si estuviera presente): Ninguna deformación, maniobra libre del trinquete y su cerrojo.
- Enganche: Al tirar de un golpe «seco» del cabestro, el anticaídas debe bloquear la salida y se oirá un crujido debido al enganche del trinquete de bloqueo. Esto cualquiera que fuera el nivel de desenrollado del cabestro.
- Retorno del cabestro: El retorno del cabestro debe tener lugar sin frenado cualquiera que fuera el nivel de desenrollado del cabestro.

Organismo notificado para el examen UE de tipo :

APAVE SUD EUROPE SAS (N°0082) – CS 60193 – F13322 MARSEILLE CEDEX 16

Organismo notificado que interviene en la fase de control de la producción :

AFNOR CERTIFICATION (N°0333) - 11, rue Francis de Pressensé - FR 93571 LA PLAINE SAINT DENIS Cedex

Este producto se ajusta al reglamento 2016/425. Está conforme a las exigencias de la normativa armonizada EN360: 2002. La declaración de conformidad está disponible en: www.neofeu.com.

PT

LEGENDA DO QUADRO (#1.1 - #1.2):

Modelo

1 - Tipo de correia: C = Cabo de aço; D = Correia Dyneema; E = Correia Poliéster; SA = Absorvedor de energia com correia de poliamida e poliéster.

2 - Comprimento da correia: em metros: Comprimento mínimo e máximo de cada modelo.

3 - Secção da correia: Diâmetro do cabo ou largura da correia em mm.

4 - Material do cárter: P = Plástico; S = Aço; AL = Alumínio.

5 - Indicador de queda :

T1 = Indicador de queda integrado no conector.

T2 = Indicador de queda integrado na extremidade da correia.

6 - Elo giratório :

E1 = Elo giratório no conector como opção.

E2 = Elo giratório no conector de série.

E3 = Elo giratório na argola de ancoragem.

E4 = Elo giratório no conector e na argola de ancoragem.

7 - Capacidade (kg/lb): Volume máximo do utilizador equipado.

8 - Tirante de ar (m) Vertical : Distância ao solo exigida sob os pés do utilizador em metros.

9 - Utilização horizontal: SIM ou NÃO. Se sim consultar os parágrafos específicos à utilização horizontal.

10 - Tirante de ar horizontal (m) : Distância ao solo exigida sob os pés do utilizador para o caso especial de utilização na horizontal.

11 - Salvamento integrado: Anti-queda de reposição automática com dispositivo de salvamento integrado. Se sim consultar os parágrafos específicos.

12 - Utilização fator 2: SIM ou NÃO.

13 - Margem de segurança para uma utilização em fator 2

(m): Distância ao solo exigida sob os pés do utilizador no caso específico da utilização em fator 2.

14 - Referencial técnico: As referências às normas e especificações técnicas utilizadas.

MARCAÇÃO DO EQUIPAMENTO ANTIQUEDA (#2):

a - Ref.: referência do produto.

b - Identificação do fabricante.

c - S/N: Número de série (Data de fabrico – Lote de fabrico).

d - Código de barras.

e - Norma do produto.

f - Endereço de contato.

g - Data de fabrico.

h - Data de validade (aplicável unicamente para o caso especial dos ARA de corda tensora cf. **#1-1=D e #1-1=E**).

i - Comprimento do cabo/tensor.

NOMENCLATURA (#3):

1 - Inspeção visual antes de utilização.

2 - Não soltar a correia. Testar o bloqueio antes da utilização.

3 - Utilizar a fixação autorizada no arnês antiqueda.

4.A - Volume máximo autorizado a 100 kg.

4.B - Volume máximo autorizado a 140 kg.

5 - Ponto de fixação utilizável.

6 - Limitar o efeito pendular.

7 - Não usar sobre materiais móveis.

8 - Não carregar o enrolador numa aresta.

9.A - Testado em configuração horizontal.

9.B - Não utilizar em configuração horizontal - Utilizar exclusivamente na vertical.

10 - Não modificar o aparelho.

11 - Intervalo de temperatura de utilização.

12 - Armazenar em local protegido.

13 - Etiqueta com a data.

14 - Marcação CE / N.º do organismo notificado.

15 - Respeitar as instruções de utilização.

16 - Testado em configuração fator 2.

ADVERTÊNCIAS :

- Requisitos médicos.

Devido aos perigos associados aos trabalhos em grandes alturas, lembramos que estes ficam reservados a pessoas em pleno estado de saúde e com uma boa constituição física. Estes trabalhos requerem em elevado grau de vigilância, pelo que fica interdito a pessoas que sofram de vertigens ou medo de alturas, ou que estejam sob o efeito de calmantes, álcool ou drogas.

Em caso de dúvida, o trabalho só poderá ser realizado após uma consulta médica.

No caso de uma queda é importante manter a calma e evitar entrar em pânico, por forma a evitar consequências desagradáveis e «acidentes secundários» de todo o tipo.

- Formação e competências.

O dispositivo só pode ser utilizado por pessoas formadas e autorizadas, ou por pessoas que estejam sujeitas a uma supervisão visual direta por parte de uma pessoa formada e autorizada, que consiga monitorizar a segurança do colaborador. É obrigatório conhecer e observar os dados do manual de instruções.

- Plano de resgate.

Antes de qualquer tipo de atividade, é necessário elaborar um plano de resgate, para que todos os participantes estejam em condições de enfrentar situações de emergência de qualquer tipo, que possam ocorrer durante o trabalho. É proibido abandonar uma pessoa que se encontre em risco de queda de altura. As suas imediações têm de oferecer garantias de salvamento sem perda de tempo e sem «acidentes secundário». Para eventuais trabalhos de resgate urgentes recomenda-se manter disponível um dispositivo de prevenção de quedas em altura adicional que esteja em perfeito estado de funcionamento.

DESCRIPTION :

Este equipamento antiqueda de reposição automática está em

conformidade com a norma EN 360:2002.

Este dispositivo destina-se a parar a queda acidental de um indivíduo graças à sua função de bloqueio instantâneo. Está equipado com um sistema de dissipação de energia interna que lhe confere uma grande segurança assim como um ótimo conforto de utilização.

Este equipamento antiqueda é composto por um cárter que protege o mecanismo, uma peça de fixação, uma correia de retração automática equipada com um conector de bloqueio automático EN 362, uma placa de identificação que também serve como lembrete sobre a utilização do aparelho.

Este equipamento antiqueda permite a um indivíduo trabalhar com toda a segurança em todos os tipos de atividade em altura em telhados, andaimes, estruturas verticais... sempre que um risco de queda esteja presente.

O volume máximo do utilizador indicado nas características do aparelho (equipamento incluído) não deve ser ultrapassado (#1-7).

UTILIZAÇÃO DO DISPOSITIVO :

- O dispositivo só pode ser utilizado para a finalidade prevista e não pode, em circunstância alguma, ser modificado ou usado para finalidades diferentes.

- O dispositivo é um equipamento de proteção individual e só pode ser usado por uma única pessoa, a quem está atribuído, por forma a garantir o melhor manuseamento possível do dispositivo.

- É obrigatório verificar se os diversos dispositivos adicionais, que compõem o equipamento de segurança como, por exemplo, os arneses antiqueda, os meios de fixação, etc. são compatíveis entre si.

- Apenas podem ser utilizados dispositivos que correspondam às normas europeias.

- É necessário estar atento aos perigos associados com a interligação de componentes individuais, cuja combinação pode resultar em perigos para o utilizador. É necessário prestar particular atenção à rigidez combinada dos elementos individuais, por forma a evitar que a ativação do dispositivo de prevenção de quedas em altura sofra uma interferência, seja retardado ou desbloqueado por um ricochete.

- Antes de cada utilização é necessário proceder à inspeção visual de todos os componentes do equipamento: dispositivo de prevenção de quedas em altura, cinta, meio de fixação, arnês antiqueda. (#3.1).

• Estado do elemento de fixação.

• Estado da caixa e da montagem da caixa: sem deformações, sem fissuras, sem marcas de impactos violentos, parafusos devidamente apertados.

• Estado da correia: sem cortes nem desfiados, sem sinais de agressões químicas, sem deformação.

• Estado do conector automático: verificar o bom estado do bloqueamento, a ausência de deformações e de corrosão, bem como a não ativação do indicador de queda.

• A data de validade do aparelho também deverá ser verificada. A última revisão deve datar de menos de um ano.

• Antes de qualquer utilização, verificar o acionamento do sistema de segurança, puxando bruscamente a correia. O dispositivo antiqueda deverá bloquear a correia e impedir o seu desenrolamento (#3.2). Pelo contrário, ao puxar a correia de forma lenta e regular, esta pode desenrolar-se normalmente e voltar a enrolar-se da mesma forma.

ATENÇÃO : A corda ou o meio de fixação nunca podem ser soltados para efeitos de enrolamento; ambos têm de ser guiados com as mãos até estarem totalmente enrolados. (#3.2).

- Mesmo que seja detetado apenas um defeito mínimo no estado

ou no funcionamento, ou se existirem dúvidas, é proibido usar o dispositivo, tornando-se necessário enviá-lo para o fabricante ou uma oficina autorizada, para fins de inspeção ou reparação. Se o dispositivo tiver aparado uma queda, é obrigatório submetê-lo a uma inspeção.

- Em todo o caso, o dispositivo de prevenção de quedas em altura tem de ser retirado de circulação e não pode continuar a ser utilizado antes de uma pessoa com as devidas competências autorizar, por escrito, a continuação da sua utilização.

DISPOSITIVO DE ANCORAGEM :

- Verificar antes de qualquer utilização se a ancoragem do equipamento antiqueda está correta. O ponto de fixação ao qual o dispositivo antiqueda está engatado, como os elementos utilizados para realizar a ancoragem, devem estar em conformidade com a norma EN 795 (#3.5).

- O ponto de fixação deve estar situado acima do utilizador para uma utilização exclusivamente vertical. Se o anti-queda puder ser usado na horizontal (#1-9), consultar o complemento «Utilização horizontal» em baixo.

- Se o dispositivo antiqueda for compatível em configuração de utilização fator 2 (#1-12), o utilizador pode ultrapassar o ponto de fixação do dispositivo. No entanto, em caso de queda, a distância de paragem e o esforço máximo serão mais importantes. Nesta configuração de utilização, a margem de segurança associada é, assim, mais importante (#1-13).

- O anti-queda deve estar preso unicamente pela sua argola de ancoragem (anel, orifício). O anti-queda não pode ser utilizado fixando a argola de ancoragem ao arnês. **Chama-se a atenção do utilizador para o facto de que a pega de manutenção têxtil que existe em certos modelos anti-queda não constitui de forma alguma uma argola de ancoragem (#3.5).**

- Apenas podem ser utilizados os elementos em conformidade com as normas EN 362 e EN 795 (conectores, correias, lingas...).

- O equipamento antiqueda não deve, em caso algum, estar ligado a um elemento da estrutura (#3.8), deve estar no alinhamento da ancoragem e do ponto de fixação no arnês do utilizador.

- O equipamento antiqueda foi concebido para ser utilizado com um arnês antiqueda como único meio de preensão de um indivíduo. É conveniente garantir que este arnês está em conformidade com a norma EN 361, que o seu tamanho é adequado ao tamanho do utilizador, que os ajustes e a sua aplicação estão corretos, que as costuras, laços e correias não apresentam deformações, ruturas, sinais de oxidação ou outros danos. (#3.3)

- O conector na extremidade da corria deve ser bloqueado exclusivamente na argola do arnês prevista para esse efeito (consultar o manual de instruções do arnês que determina esse ponto).

CONDIÇÕES DE UTILIZAÇÃO :

- A fim de otimizar as condições de segurança durante os trabalhos em altura, é importante limitar ao máximo os deslocamentos e efetuar os a uma velocidade moderada para que o equipamento antiqueda funcione nas melhores condições. - A fim de limitar o efeito pendular, não ultrapassar um ângulo de 30° em relação à vertical da fixação (#3.6). Para a utilização na horizontal, consultar o parágrafo «Utilização horizontal» seguinte.

- Em caso de queda pendular, a altura da queda vertical é maior do que a de uma queda direta. Não se afastar do equilíbrio do ponto de fixação do equipamento antiqueda a uma distância superior à metade da altura compreendida entre o ponto de fixação e o plano de trabalho (#5).

- É necessário verificar antes de cada utilização que o espaço livre

por baixo do utilizador do equipamento antiqueda (tirante de ar) é **pelo menos, igual ao valor especificado nas características do aparelho (#5)**. Verificar que não se apresenta nenhum obstáculo na trajetória de uma eventual queda.

- Não utilizar sobre materiais espalhados, nos quais pode mergulhar **(#3.7)**.

- Para manter o equipamento em perfeitas condições de funcionamento, este não deve ser utilizado em temperaturas situadas fora da margem compreendida entre -30 °C e +50 °C **(#3.11)**.

- Apesar da boa proteção alcançada pelo cárter, é importante não expor o equipamento antiqueda, e em especial a correia, a ambientes agressivos que englobem ácidos, bases ou solventes suscetíveis de danificar o material, principalmente se a temperatura ambiente for elevada.

- Do mesmo modo, é necessário ter cuidado com a utilização do equipamento antiqueda, evitando puxar a correia por pontas afiadas ou rugosas que possam degradá-la. Utilizar proteções de detenção.

- No caso especial dos ARA de tensor Dyneema® **(#1-1=D)**, o utilizador não deve expor a corda do ARA a uma temperatura superior ou igual a 140°C. Este valor corresponde ao ponto de fusão do tensor Dyneema®.

APROVAÇÃO DE UTILIZAÇÃO HORIZONTAL :

- Este equipamento antiqueda foi testado especialmente para verificar que consegue deter a queda de uma pessoa que caia no vazio a partir de um plano horizontal.

- Diferentes testes regulamentares revelaram que a correia deste equipamento antiqueda retém uma queda sobre uma ponta afiada de Tipo A sem outro componente suplementar. A ponta afiada de Tipo A utilizada para os testes corresponde à ponta de uma barra de aço com um raio de filete R=0,5mm sem rebarba **(#3.9.A)**. Desta forma, este aparelho pode ser usado em qualquer ponta equivalente (perfil em aço laminado, trave em madeira da extremidade do telhado arredondado,...).

PARTICULARIDADES RELACIONADAS COM A UTILIZAÇÃO HORIZONTAL :

- As observações seguintes devem ser consideradas quando o equipamento é utilizado na horizontal e existe um risco de queda em altura sobre uma ponta afiada :

- Se a avaliação dos riscos, antes do início dos trabalhos a efetuar, demonstrar um risco de queda sobre uma ponta bastante aguçada ou não rebarbada (exemplo de um rebordo de vidro partido, uma chapa cortada com maçarico e não retificada, etc.) é necessário tomar as medidas necessárias para tornar a queda impossível sobre esta ponta ao instalar uma proteção da ponta. Em caso de dúvidas, será necessário contactar o fabricante.

- O ponto de fixação deverá estar situado ao mesmo nível da ponta sobre a qual a queda pode ocorrer ou por cima desta ponta. O ângulo de desvio da correia ao nível da ponta aguçada deverá ser igual ou superior a 90° **(#6)**.

- O espaço disponível sob a ponta sobre a qual a queda pode ocorrer deve ser **pelo menos, igual ao valor especificado nas características do aparelho em utilização horizontal (#1-10)**.

- Com o objetivo de atenuar os efeitos pendulares relacionados com uma queda, o espaço de trabalho ou o desvio autorizado de uma parte e da outra do eixo, perpendicular à ponta, passando pelo ponto de fixação do equipamento antiqueda será limitado a **1,5 metros (#7)**. Se isso for impossível, não usar o ponto de fixação individual, mas uma corda de salvamento ou uma calha horizontal correspondente aos Tipos C ou D da norma EN795.

OUTROS AVISOS :

Quando forem necessários grandes deslocamentos, é possível usar como ancoragem uma corda de salvamento flexível que cumpra a norma EN795, classe C. De salientar que esta combinação deve ser alvo de um exame CE de tipo. Neste caso, acrescenta-se à distância H que deverá estar disponível abaixo do utilizador a deflexão da corda de salvamento. Deverá ter-se em conta as indicações referidas no manual de instruções da corda de salvamento. Deverá ser concedida uma atenção especial para eliminar os eventuais riscos de ferimentos que poderão ser provocados pelo choque em estruturas de construção durante a queda. No eventual caso de queda sobre uma ponta, devem ser implementadas medidas de socorro especiais. É importante e necessário que estas medidas sejam definidas e experimentadas antes do início de qualquer intervenção.

UTILIZAÇÃO DO DISPOSITIVO DE SALVAMENTO :

- Se o modelo de ARA possuir um dispositivo de salvamento integrado (ver tabela **#1-11**), o utilizador deve consultar, como complemento do presente documento, o guia de utilização **DEX NSTS 01-M**.

LIMPEZA - CUIDADOS :

- O dispositivo de prevenção de quedas em altura pode ser limpo com um pano húmido. Nunca pode ser submergido em água ou outros fluidos. Não podem ser usados produtos de limpeza, diluentes, solventes nem outros produtos químicos, que possam afetar a vida útil da cinta ou o funcionamento do mecanismo do dispositivo de prevenção de quedas em altura.

- Se o dispositivo estiver húmido, tem de ser seco com um pano e protegido de qualquer fonte de calor direto.

- Este método tem de ser observado com rigor por forma a preservar as características relevantes para a segurança do dispositivo.

- Não é permitido aplicar óleo no dispositivo e o mesmo não pode ser desmontado nem modificado **(#3.10)**. A inspeção e/ou a substituição de peças só pode ser realizada pelo fabricante ou por um centro de reparações autorizado pelo mesmo e em observância estrita do manual técnico. O dispositivo só pode voltar a ser colocado em funcionamento após a autorização por escrito do fabricante ou do centro de reparações.

TRANSPORTE - ARMAZENAMENTO :

- Durante o transporte ou armazenamento, é necessário proteger o dispositivo contra impactos, pancadas e vibrações intensas, uma vez que o podem danificar e afetar o seu desempenho. Uma bolsa de isolamento impermeável é uma boa proteção.

- Proteção do dispositivo contra fenómenos climáticos e radiação UV num espaço seco e ventilado. **(#3.12)**.

VIDA ÚTIL DO PRODUTO :

- Com condições de utilização normais, este dispositivo de prevenção de quedas em altura tem uma longa vida útil. A vida útil depende da utilização do dispositivo. Ambientes particularmente agressivos (água do mar, dióxido de silício, produtos químicos) podem reduzir a vida útil do dispositivo. Neste caso, tem de ser prestar particular atenção à proteção e ao controlo antes da utilização.

- O controlo anual obrigatório irá validar o funcionamento correto do mecanismo e a sua manutenção em serviço, que apenas ocorrerá através de um acordo escrito pelo fabricante, pelo seu representante ou por uma pessoa competente.

- Relativamente ao que é precedido, a duração de vida indicativa dos produtos preconizada pela NEOFEU é de dez (10) anos.

REVENDA FORA DO PAÍS AO QUAL O PRODUTO SE DESTINA :

Se o dispositivo, inicialmente comercializado num país, for revendido para outro país onde se fale um idioma diferente, é necessário contactar o fabricante ou o representante autorizado para lhe solicitar instruções de utilização e manutenção, e instruções para os controlos regulares e as reparações no respetivo idioma.

CONTROLOS REGULARES :

Este dispositivo de prevenção de quedas em altura é um dispositivo de segurança. A fiabilidade do seu funcionamento exige controlos regulares, por forma a garantir a continuação da sua eficácia e durabilidade. É obrigatório realizar um controlo anual regular. Este intervalo de tempo pode ser reduzido no caso de uma utilização intensa ou um ambiente problemático.

Estes exames periódicos só devem ser efetuados pelo fabricante, pelo seu representante ou por uma pessoa competente e no estrito respeito pelos modos operatórios de exame periódico do fabricante.

A etiqueta com as instruções de utilização tem de estar legível e ser compreensível para qualquer utilizador.

Além disso, o fabricante preconiza um envio do aparelho a cada 3 anos à oficina ou a um centro autorizado.

FICHA DE DADOS E CONTROLO :

- Tem de ser preenchida uma ficha de dados e controlo, de acordo com o seguinte modelo, que tem de ser guardada por forma a possibilitar o registo das informações mais importantes.

- Antes da utilização, tem de se preencher o autocolante de revisão, com a data da seguinte inspeção (1 ano após a primeira utilização).

Organismo competente para o ensaio de tipo UE :

APAVE SUD EUROPE SAS (N°0082) – CS 60193 – F13322 MARSEILLE CEDEX 16

Organismo competente para o controlo do produto :

AFNOR CERTIFICATION (N°0333) - 11, rue Francis de Pressensé - FR 93571 LA PLAINE SAINT DENIS Cedex

Este produto está em conformidade com o Regulamento 2016/425. Atende às exigências da norma harmonizada EN360: 2002. A declaração de conformidade está disponível em: www.neofeu.com.

NL

LEGENDA TABEL (#1.1 - #1.2):

Model

1 - Type lijn (koord): C = zijeren kabel; D = Dyneema band; E = Polyester band ; SA = Schokbreker op een polyamide en polyester trekkende band.

2 - Lengte van de vanglijn in meter: minimum- en maximumlengte van elk model.

3 - Sectie van de lijn: Diameter van de kabel of breedte van de band in mm.

4 - Materiaal van de carter: P = Plastic; S = Staal; AL = Aluminium.

5 - Valindicator :

T1 = Aan het koppelstuk (haak) geïntegreerde valindicator.

T2 = Aan het uiteinde van de lijn geïntegreerde valindicator.

6 - Wartel :

E1 = Wartel op koppelstuk (optioneel).

E2 = Wartel op seriekoppelstuk.

E3 = Wartel op verankeringsring.

PRINCIPAIS PONTOS DE CONTROLO E DE VIGILÂNCIA :

- Para realizar estas verificações, não é necessária a desmontagem do equipamento antequeda. Em caso de dúvidas sobre o bom estado ou o funcionamento do aparelho, devolvê-lo ao fabricante ou levá-lo a uma pessoa competente para a sua manutenção.

• Estado do indicador de queda caso exista no aparelho (**#4**)

• Estado geral:

• Cárter: Ausência de deformações, choques, fendas, corrosão, bom estado dos elementos de montagem.

• Identificação: Legibilidade das referências, do modo de utilização, da data do próximo controlo.

• Correia :

• Estado da correia: Ausência de deformações, cortes, desfiados, agressão das fibras.

• Estado do laço de ancoragem sobre o conector.

• Mosquetão automático (se houver): Sem deformações, manobra livre do linguete e do seu ferrolho.

• Acionamento: Ao puxar «bruscamente» a correia, o equipamento antequeda deverá bloquear a saída e irá ouvir-se um estalido devido ao acionamento do gatilho de bloqueio. Tal irá ocorrer independentemente do nível de desenrolamento da correia.

• Reposição da correia: A reposição da correia deverá ocorrer sem travagem, independentemente do nível de desenrolamento da correia.

E4 = Wartel op koppelstuk en verankeringsring.

7 - Capaciteit (kg/lb) : Max. massa van de gebruiker incl. uitrusting.

8 - Doorvaarthoogte (m) Verticaal : De vereiste afstand tot de grond onder de voeten van de gebruiker in meters.

9 - Horizontaal gebruik: JA of NEEN. Indien ja, verwijzen we naar de specifieke paragrafen over horizontaal gebruik.

10 - Horizontale vrije valruimte (m): vereiste afstand tot de grond onder de voeten van de gebruiker in het specifieke geval van horizontaal gebruik.

11 - Geïntegreerde reddingslier: ertival met automatische terugkeer en geïntegreerd reddingssysteem. Indien ja, verwijzen we naar de specifieke paragrafen.

12 - Gebruik van onderdeel 2 : JA of NEE

13 - Vrije hoogte bij gebruik van onderdeel 2 (m) : Vereiste afstand van de voeten van de gebruiker naar de grond als er gebruik wordt gemaakt van onderdeel 2.

14 - Technisch referentiesysteem: verwijzingen naar de gebruikte technische normen en specificaties.

MARKERING VALBESCHERMING (#2):

- a - Ref: referentie product.
- b - Gegevens fabrikant.
- c - S/N : Serienummer (Productiedatum – Productienummer).
- d - Barcode.
- e - Norm van het product.
- f - Contact adres.
- g - Fabricatiedatum.
- h - Vervaldatum (geldt alleen in specifiek geval van ARA met vallijn met riem cf. #1-1=D en #1-1=E).
- i - Lengte van kabel/riem.

LIJST MET TERMEN (#3):

- 1 - Visuele inspectie voorafgaand aan het gebruik.
- 2 - De lijn niet loslaten. De blokkering testen vóór het gebruik.
- 3 - De goedgekeurde verankering gebruiken op het valharnas.
- 4.A - Max. toegestane massa 100 kg.
- 4.B - Max. toegestane massa 140 kg.
- 5 - Bruikbaar verankeringspunt.
- 6 - Het slinger-effect beperken.
- 7 - Niet gebruiken boven losse voorwerpen.
- 8 - De haspel niet inhalen over een rand.
- 9.A - Getest in horizontale configuratie.
- 9.B - Niet gebruiken in horizontale configuratie - Uitsluitend verticaal gebruiken.
- 10 - Geen veranderingen aanbrengen aan het apparaat.
- 11 - Temperatuurbereik van het gebruik.
- 12 - Bewaren in een beschermde omgeving.
- 13 - Datumetiket.
- 14 - CE-markering/nr. aangemelde instantie.
- 15 - De gebruiksinstructies naleven.
- 16 - Geteste configuratie onderdeel 2.

WAARSCHUWINGEN :

- Gezondheidstoestand.

Rekening houdend met de risico's die men loopt tijdens hoogtewerken dient te worden herhaald dat enkel individuen in perfecte gezondheid en goede fysieke conditie deze werken mogen uitvoeren. Deze werken vergen een grote waakzaamheid, zijn dus uitgesloten: personen die draaierig zijn, die hoogtevrees hebben, die in behandeling zijn met geneesmiddelen op basis van tranquillizers of onder invloed van alcohol of drugs zijn. In geval van twijfel enkel de werken aanvangen na medisch advies. Bij een eventuele val is het belangrijk kalm te blijven en paniek te vermijden teneinde de onaangename gevolgen zoveel mogelijk te beperken en een "bijkomend ongeval" te vermijden.

- Opleiding en competentie.

Dit toestel mag enkel door een competent en opgeleid persoon worden gebruikt, of moet onder rechtstreekse visuele controle worden geplaatst van een competente en bedachtzame persoon die in staat is te waken over de veiligheid van de tussenkomende persoon.

De aanduidingen in de handleiding moeten gekend zijn en nageleefd worden.

- Reddingsplan.

Vóór elke tussenkomst moet een reddingsplan worden opgesteld teneinde iedereen toe te laten tegemoet te komen aan de noodsituatie waarin men tijdens het werken verzeild kan geraken. Een persoon die dreigt te vallen mag nooit alleen gelaten worden. Zijn omgeving moet zijn redding zonder tijdverlies of "bijkomend ongeval" kunnen waarborgen.

Het is aanbevolen een bijkomende antival in perfecte staat van werking te hebben voor eventuele noodhulp.

BESCHRIJVING :

Deze valbescherming met automatische terugtrekfunctie (lijnspanner) is conform de norm EN 360:2002.

Dit apparaat is bestemd voor het stoppen van een val van een persoon, door de onmiddellijke blokkeringsfunctie. Het product is uitgerust met een intern energiedissipatiesysteem dat voor optimale veiligheid en een goed gebruiksgemak zorgt.

Dit valbeschermingsapparaat bestaat uit een carter die het mechanisme beschermt, een uittrekbare lijn automatisch uitgerust met een automatisch sluitende koppeling EN 362, met een identificatieplaat, en dient tevens als lijnspanner voor het gebruik van het apparaat.

Met deze valbeschermer kan de gebruiker veilig allerlei soorten werk op hoogte uitvoeren, op daken, stellingen, verticale constructies... steeds wanneer het risico op vallen aanwezig is.

De maximale massa van de gebruiker zoals aangegeven bij de kenmerken van het apparaat (met inbegrip van de uitrusting) moet niet overschreden worden (#1-7).

GEbruik VAN DE UITRUSTING :

- Het materieel mag enkel ingezet worden voor het gebruik waarvoor het voorzien is, het mag in geen geval getransformeerd of afgeleid worden van zijn initiële functie.

- Deze uitrusting is een individuele uitrusting. Ze moet worden voorbehouden aan het gebruik door één enkele persoon door ze nominatief aan één gebruiker toe te wijzen die ze beter zal kunnen opvolgen.

- Het is verplicht de compatibiliteit na te gaan van de verschillende bijbehorende artikels die de veiligheidsuitrusting uitmaken: antivalharnas, connectoren, enz. ...

- Enkel het gebruik van materieel dat beantwoordt aan de Europese normen is toegelaten.

- Er moet worden gelet op de risico's verbonden aan het gebruik in een ketting van onderdelen waarvan de samenvoeging een gevaar voor de gebruiker kan betekenen. Let in het bijzonder op de gecombineerde stevigheid van de verschillende gebruikte elementen om te vermijden dat het inschakelen van de antival gestoord, vertraagd of ontgrendeld wordt door een terugsprong.

- Vóór elk gebruik moet een visuele controle uitgevoerd worden van alle onderdelen van de uitrusting: antival, vanglijnen, connectoren, harnas(#3.1).

• Staat van het verankerings-element.

• Staat van het carter en zijn assemblage: geen vervormingen, geen barsten, geen sporen van een harde impact, aangespannen schroeven.

• Staat van de lijn: geen inkeping, geen rafels, geen sporen van chemische aantasting, geen vervorming.

• Staat van de automatische koppeling: controleer of deze goed afsluit, er geen vervorming of corrosie is en of de valindicator niet is uitgezet.

• Ook moet de geldigheidsdatum van het apparaat gecontroleerd worden. De laatste controle/onderhoudsbeurt moet minder dan een jaar geleden hebben plaatsgevonden.

• Vóór elk gebruik het vastklikken van het veiligheidssysteem controleren door met een korte ruk van de lijn te trekken. Het antivalmechanisme moet de lijn blokkeren en het uitrollen ervan verhinderen (#3.2). Echter bij langzaam en regelmatig aan de lijn trekken moet deze normaal uitrollen en zichzelf weer oprollen.

OPGELET : de vanglijn of de connector nooit loslaten om de vanglijn opnieuw op te rollen, maar erbij blijven tot ze volledig opgerold zijn (#3.2).

- Bij vaststelling van het minste defect wat betreft de staat of

de werking of in geval van twijfel mag u het toestel niet meer gebruiken, maar moet u het terugsturen naar de fabrikant of naar een erkend centrum sturen voor revisie en herstelling. Wanneer het toestel een val gestopt heeft, moet het verplicht gereviseerd worden.

- In alle gevallen moet de antival uit circulatie genomen worden en mag hij niet meer gebruikt worden voordat een bevoegde persoon schriftelijk het hergebruik heeft toegestaan.

VERANKERINGSONDERDEEL :

- Vóór elk gebruik controleren of de verankering van de valbescherming correct is uitgevoerd. Het verankeringspunt waaraan de valbescherming is verankerd, en de gebruikte onderdelen voor verankering, moeten conform de EN 795 zijn (#3.5).

- Het verankeringspunt moet zich boven de gebruiker bevinden voor een uitsluitend verticaal gebruik. Als de antival horizontaal kan worden gebruikt (#1-9), verwijzen we naar de aanvulling "Horizontaal gebruik" hierna.

- Als de valbescherming compatibel is met de configuratie van het gebruik van onderdeel 2 (#1-12), kan de gebruiker boven het bevestigingspunt van het apparaat komen. In het geval van een val zal de stopafstand en de maximale inspanning groter zijn. Tijdens deze configuratie van gebruik, zal de vrije hoogte groter zijn (#1-13).

- De antival mag alleen met behulp van zijn verankeringselement (ring, gat) worden vastgemaakt. De antival mag niet worden gebruikt wanneer het verankeringselement aan het harnas is vastgemaakt. **De gebruikers worden erop gewezen dat de bestaande stoffen gebruiksgreep bij sommige antivalmodellen in geen geval als een verankeringselement mag worden beschouwd (#3.5).**

- Alleen onderdelen die conform zijn met de normen EN 362 en EN 795 mogen gebruikt worden (koppelingen (haken), lijnen, stropen..).

- De valbescherming moet in geen geval dragen aan een onderdeel van de constructie (#3.8), hij moet in lijn zijn met de verankering en het bevestigingspunt van het harnas van de gebruiker.

- De valbescherming is bestemd voor gebruik met een valharnas als enig grijpmiddel van een persoon. Gecontroleerd moet worden of dit harnas voldoet aan de norm EN 361, of de maat geschikt is voor de gebruiker, of de afstellingen correct zijn en het harnas goed aangetrokken is, en of sluitnaden, stelgespen en banden niet vervormd zijn, en het harnas vrij is van breuken, roestsporen of andere beschadigingen. (#3.3)

- Het koppelstuk aan het eind van de lijn moet uitsluitend vergrendeld worden aan de ring van het harnas die daarvoor bestemd is (raadpleeg de handleiding van het harnas waarin op dit punt wordt ingegaan).

GEbruIKSVoorWAARDEN :

- Voor optimaal veilige voorwaarden tijdens het werken op hoogte, is het belangrijk om verplaatsingen zoveel mogelijk te beperken, en ze op rustige wijze uit te voeren zodat de valbescherming in goede omstandigheden kan werken. Om het slingereffect te beperken, niet werken voorbij een hoek van 30° ten opzichte van de verticale as van de verankering (#3.6). Voor horizontaal gebruik, zie de paragraaf «horizontaal gebruik» hierna.

- In het geval van een slingerval is de hoogte van de verticale val groter dan voor een rechtstreekse val. Zich niet verder van de loodlijn van het verankeringspunt verwijderen dan een afstand die groter is dan de helft van de hoogte tussen het verankeringspunt en de werkplek (#5).

- Het is noodzakelijk om vóór elk gebruik te controleren of de vrije ruimte onder de voeten van de gebruiker van de valbescherming (tirant d'air) **ten minste gelijk is aan de waarde die is aangegeven in de kenmerken van het apparaat (#5)**. Controleer dat er geen enkel obstakel aanwezig is op het traject van de eventuele val.

- Niet gebruiken boven losliggend materiaal waarin men kan vallen (#3.7).

- Om de uitrusting in perfecte conditie te houden moet het niet gebruikt worden bij temperaturen die buiten het bereik gaan van -30°C tot +50°C (#3.11).

- Ondanks de goede bescherming die de carter biedt, is het belangrijk om de valbescherming en met name de lijn niet bloot te stellen aan agressieve substanties zoals zuren of oplosmiddelen die het materiaal kunnen beschadigen, met name wanneer de omgevingstemperatuur hoog is.

- Ook moet men voorkomen dat men bij het gebruik van de valbescherming de lijn niet langs scherpe of ruwe randen laat wrijven die de lijn kunnen beschadigen. Gebruik bescherming voor de randen.

- In het specifiek geval van een ARA met Dyneema®-riem (#1-1=D), mag de gebruiker de vallijn van de ARA niet blootstellen aan een temperatuur van meer dan of gelijk aan 140 °C. Deze waarde komt overeen met het smeltpunt van de Dyneema®-riem.

GOEDKEURING VOOR HORIZONTAAL GEBRUIK :

- Deze valbescherming is speciaal getest op het stoppen van de val van een persoon die vanaf een horizontaal vlak in het luchtledige valt.

- Diverse geldige tests hebben aangetoond dat de lijn van deze valbescherming een val tegengaat over een scherpe rand van het Type A zonder ander extra onderdeel. De scherpe rand van Type A die gebruikt is voor de tests komt overeen met de rand van een ijzeren staaf met een aanlopende straal R=0.5mm zonder bramen (#3.9.A). Hierdoor kan dit apparaat gebruikt worden op elke soortgelijke rand (profiel van gecoat ijzer, houten balk, afgeronde boeiboord, ...).

BIJZONDERHEDEN VAN HORIZONTAAL GEBRUIK :

- De volgende opmerkingen moeten in acht genomen worden wanneer de uitrusting horizontaal gebruikt wordt en er een valrisico bestaat van een hoogte boven een scherpe rand :

- Als de inschatting van de risico's vóór aanvang van de uit te voeren werkzaamheden een valrisico aantoonde over een zeer scherpe of niet braamvrije rand (bijv. een rand met glasstukjes, een met een snijbrander gesneden en niet braamvrije plaat etc.) moeten de nodige maatregelen genomen worden om een val over die rand onmogelijk te maken of anders de rand afscherpen. Bij twijfel contact opnemen met de fabrikant.

- Het verankeringspunt moet zich op hetzelfde niveau bevinden als de rand waar overheen de val plaats kan hebben of boven die rand. De uitwijkingshoek van de lijn ter hoogte van de scherpe hoek moet hoger of gelijk zijn aan 90° (#6).

- De beschikbare ruimte onder de rand boven welke de val kan plaatsvinden moet **ten minste gelijk zijn aan de waarde die is aangegeven in de kenmerken van het apparaat bij horizontaal gebruik (#1-10)**.

- Om de slingereffecten van een val zo min mogelijk te maken moet de werkruimte of de toegestane uitwijking ten opzichte van de aslijn, die haaks op de rand staat en loopt via het valbeveiligende verankeringspunt beperkt worden tot **1,5 meter (#7)**. Indien dat onmogelijk is, moet niet het individuele verankeringspunt gebruikt worden maar een ankerlijn of een daarmee overeenstemmende horizontale rail van de Types C of

ANDERE WAARSCHUWINGEN :

Wanneer grote verplaatsingen nodig zijn kan als verankering een flexibele ankerlijn gebruikt worden die voldoet aan de norm EN795 klasse C. Let op: deze combinatie moet onderzocht zijn volgens een CE-type onderzoek. In dat geval dient bij de afstand H die beschikbaar moet zijn onder de voeten van de gebruiker, de afbuiging van de ankerlijn opgeteld te worden. Er moet rekening gehouden worden met de aanwijzingen voor de ankerlijn in de gebruiksaanwijzing. Schenk extra aandacht aan het voorkomen van eventuele risico's op verwondingen door het in botsing komen met bouwsels tijdens de val. Bij een eventuele val over een rand heen, moeten speciale hulpmaatregelen geboden worden. Het is belangrijk en noodzakelijk dat deze maatregelen vastgelegd en doorgenomen worden vóór iedere hulpverlening.

GEBRUIK VAN HET REDDINGSAPPARAAT :

Als het ARA-model een ingebouwd reddingsapparaat heeft (zie tabel #1-11), moet de gebruiker naast dit document ook de **DEX NSTS 01-M**-handleiding raadplegen.

SCHOONMAAK - ONDERHOUD :

- De antival mag gereinigd worden met een vochtige doek, dompel hem nooit onder in water of in een andere vloeistof. Geen schoonmaakmiddel, verdunningsmiddel, solvent of enig ander chemisch product gebruiken die de weerstand van de vanglijn of de werking van het antivalmechanisme zouden kunnen aantasten.

- Wanneer het toestel vochtig is, dept u het droog met een vod en laat u het natuurlijk drogen ver van elke directe warmtebron.

- U moet zich strikt houden aan deze methode om de veiligheids eigenschappen van het toestel te behouden.

- Elke demontage en smering, en uiteraard ook elke wijziging van het toestel is verboden (**#3.10**). Revisie en/of vervanging van onderdelen mag enkel gebeuren door de fabrikant of door een door hem erkend herstellingscentrum, conform de technische handleiding. De uitrusting mag pas opnieuw in dienst genomen worden na schriftelijke goedkeuring door de fabrikant of het herstellingscentrum.

TRANSPORT - OPSLAG :

- Tijdens het overbrengen of de opslag van materieel beschermt u de antival tegen schokken, slagen, overmatige trillingen die schade zouden kunnen veroorzaken en de prestaties schaden. Een waterdichte isolatiezak biedt een goede bescherming.

- Bescherm het toestel tegen weer en wind en tegen UVstralen in een droog en verlucht lokaal (**#3.12**).

LEVENSDUUR VAN HET PRODUCT :

- Deze antival werd ontworpen om heel wat jaren te werken in normale gebruiksomstandigheden. De levensduur hangt af van het gebruik van de antival. Sommige bijzonder agressieve, vochtige, kalkhoudende, chemische omgevingen kunnen de levensduur van de antival beperken. In deze gevallen moet bijzondere aandacht besteed worden aan de bescherming en de controles vóór het gebruik.

- De verplichte jaarlijkse controle is bedoeld om de correcte werking van het mechanisme te valideren en te bevestigen dat het in gebruik kan blijven. Dit is enkel mogelijk via een schriftelijk akkoord van de fabrikant, zijn vertegenwoordiger of een bevoegde persoon.

- Met het oog op het bovenstaande, geldt voor de door NEOFEU voorschreven levensduur een indicatie van tien (10) jaar.

DOORVERKOOP BUITEN HET LAND VAN BESTEMMING :

Indien het toestel initieel verkocht wordt in een eerste land en daarna doorverkocht in een ander land waar niet dezelfde taal wordt gesproken, moet men de fabrikant of de erkende agent contacteren om een gebruiksaanwijzing en alle instructies met betrekking tot het onderhoud, de periodieke controles en de herstellingen te bekomen in de taal van dit andere land.

PERIODIEKE CONTROLES :

Deze antival is een veiligheids-toestel, de betrouwbaarheid van zijn werking vereist periodieke controles om zijn efficiëntie en zijn weerstand te behouden. De periodieke controle is eenmaal per jaar verplicht. Deze frequentie moet worden verkort bij intensief gebruik of bij gebruik in een moeilijke omgeving. Deze periodieke controles mogen uitsluitend worden uitgevoerd door de fabrikant, zijn vertegenwoordiger of een bevoegde persoon; daarbij moeten de periodieke controle-instructies van de fabrikant strikt worden nageleefd.

Het etiket met de gebruiksaanwijzing moet leesbaar en begrijpbaar blijven voor elke gebruiker. De leesbaarheid van dit etiket en de markering op het toestel moeten geregeld gecontroleerd worden.

Daarenboven raadt de fabrikant aan om het toestel om de 3 jaar terug te staan naar een van zijn werkplaatsen of naar een werkplaats van een erkend centrum.

IDENTIFICATIE- EN CONTROLEFICHE :

- Er moet een identificatie- en controlefiche zoals onderstaand model ingevuld en bijgehouden worden om de registratie van de essentiële gegevens mogelijk te maken.

- Op het moment van ingebruikneming moet op het datumetiket de datum van de volgende controle ingevuld worden (1 jaar later).

BELANGRIJKSTE CONTROLE- EN INSPECTIEPUNTEN :

- Voor deze controles is het niet nodig de valbescherming te demonteren. Bij twijfel over de staat of het functioneren van het apparaat, deze retourneren naar de fabrikant of naar een persoon die bevoegd is onderhoud hierop uit te voeren.

• Staat van de validator, indien aanwezig op het apparaat (**#4**)

• Algemene staat :

• Carter: Afwezigheid van vervorming, schokken, spleten, corrosie, goede staat van de onderdelen.

• Identificatie: Leesbaarheid van de referenties, van de gebruiksaanwijzing, van de volgende controledatum.

• Lijn (koord) :

• Staat van de lijn: Afwezigheid van vervorming, insnijdingen, rafels, aantasting vezels.

• Staat van de bevestigingsgesp op het koppelstuk (de haak)..

• Automatische muskethaak (indien aanwezig) : Geen vervorming, vrij bewegen van de pal en borgpen.

• Vastklikken: Door met een korte ruk aan de lijn te trekken, moet de valbescherming het uiteinde blokkeren en een klikkend geluid laten horen door het vastklikken van de vergrendelingspen. Dit ongeacht het niveau van uitrollen van de lijn.

• Terugtrekfunctie van de lijn: Het terugtrekken van de lijn moet zonder remming plaatsvinden ongeacht het niveau van uitrollen van de lijn.

Erkent organisme voor UE-typeonderzoek :

APAVE SUD EUROPE SAS (N°0082) – CS 60193 – F13322 MARSEILLE CEDEX 16

Erkend organisme dat tussenkamt in de controlefase van de productie :

AFNOR CERTIFICATION (N°0333) - 11, rue Francis de Pressensé - FR 93571 LA PLAINE SAINT DENIS Cedex

Dit product is in overeenstemming met Verordening (EU) 2016/425 en beantwoordt aan de vereisten van de geharmoniseerde norm EN360:2002. De verklaring van overeenstemming vindt u op: www.neofeu.com.

DK

FORKLARING TIL TABELLEN (#1.1 - #1.2):

Model

1 - Remtype: C=Stålkabel; D=Dyneema tov; E =polyesterstrop; SA= energiabsorberende med polyamid- og polyesterrem.

2 - Linens længde i meter: minimal og maksimal længde for hver model.

3 - Afsnit af remmen: Kabel diameter eller bredde på stroppen i mm.

4 - Skærm materiale: P = Plast; S = Stål; AL = aluminium.

5 - Faldindikator :

T1 = Faldindikator integreret.

T2 = Faldindikator integreret i remmens yderste ende.

6 - Svirvel :

E1 = Svirvel på ekstra stik.

E2 = Svirvel på serielt stik.

E3 = Svirvel på forankringsring.

E4 = Svirvel på stik og forankringsring.

7 - Kapacitet (kg/lb): Maksimal vægt på brugerens udstyr.

8 - Luftrum (m) vertikalt : Krævet frihøjde under brugerens fødder i meter

9 - Horisontal anvendelse: JA eller NEJ. Hvis ja, henvises der til de specifikke afsnit om horisontal brug.

10 - Horisontal frihøjde (m): Krævet frihøjde under brugerens fødder i særlige tilfælde med horisontal brug.

11 - Integreret redning: faldsikring med automatisk tilbagetræk og med indbygget redningsenhed. Hvis ja, henvises der til de specifikke afsnit.

12 - Brug af faktor 2: JA eller NEJ.

13 - Luftudkast til brug i faktor 2 (m): Krævet frihøjde under brugerens fødder i tilfælde af anvendelse i faktor 2.

14 - Teknisk reference: Henvisninger til de anvendte standarder og tekniske specifikationer.

MÆRKNING AF FALDSIKRING (#2):

a - Ref.: referenceprodukt.

b - producent-id.

c - S/N: Serienummer (Fremstillingsdato - Fremstillingsparti).

d - Stregkode.

e - Produktstandard.

f - Kontakt adresse.

g - Fremstillingsdato.

h - Udløbsdato (gælder kun for specielle tilfælde med en ARA-line, se #1-1 = **D** og #1-1 = **E**).

i - Kabel-/linelængde.

NOMENKLATUR (#3):

1 - Visuel inspektion før anvendelse.

2 - Slip ikke remmen. Afprøv spærringen inden brug.

3 - Brug forankringen, der er godkendt til faldsikringsseletojet.

4.A - Maksimal tilladt masse ved 100 kg.

4.B - Maksimal tilladt masse ved 140 kg.

5 - Brugbart forankringspunkt.

6 - Begræns penduleffekt.

7 - Må ikke bruges over møbelmaterialer.

8 - Belast ikke rullesele over en kant.

9.A - Testet i horisontal konfiguration.

9.B - Må ikke anvendes i horisontal konfiguration - Bruges kun vertikalt.

10 - Foretag ingen ændringer på udstyret.

11 - Driftstemperaturområde.

12 - Skal opbevares på et beskyttet sted.

13 - Dato etiket.

14 - CE-mærkning / Notificeret organnummer.

15 - Følg brugsanvisningen.

16 - Testet i faktor 2-konfiguration.

ADVARSLER :

- Medicinske forudsætninger.

På grund af de farer, der er forbundet med arbejder i stor højde, skal man huske på, at kun helt sunde personer med en god fysisk tilstand må være beskæftiget med dette. Disse arbejder kræver en høj grad af årvågenhed og er derfor udelukket for personer, som lider af svimmelhed eller højedeskæk, eller er påvirket af beroligende midler, alkohol eller stoffer.

I tvivlstilfælde må arbejdet først udføres efter stillingstagen fra en læge.

I tilfælde af et fald er det vigtigt at holde hovedet koldt og at undgå enhver form for panik, for at undgå ubehagelige følger samt «følgeulykker».

- Uddannelse og kvalifikation.

Udstyret må kun anvendes af uddannede og kvalificerede personer, eller af personer, som er underlagt en direkte, visuel kontrol af en uddannet og kvalificeret person, som er i stand til at overvåge medarbejderens sikkerhed.

Man skal være bekendt med og følge angivelserne i betjeningsvejledningen.

- Redningsplan.

Før enhver form for aktivitet skal der opstilles en redningsplan, således at alle involverede er i stand til at imødegå alle evt. nødsituationer, som kan opstå under arbejdet. En person, som er i fare for at styrte ned, må aldrig efterlades alene. Omgivelserne skal være i stand til at sikre redningen af denne person uden tab af tid og uden «følgeulykker».

For eventuelle overhængende redningsarbejder anbefales det at have yderligere, fejlfrit højedesikringsudstyr parat.

BESKRIVELSE :

Denne faldsikring med automatisk tilbagetrækning opfylder EN 360:2002.

Denne enhed er beregnet til at stoppe en persons utilsigtede

fald ved hjælp af dens øjeblikkelige blokerende funktion. Den er udstyret med en intern energidissipation, der giver den stor sikkerhed og god brugervenlighed.

Denne faldsikring består af en skærm, der beskytter mekanismen, et anker, en automatisk tilbagetrækkende rem, der er udstyret med en automatisk blokering EN 362 og en mærkeplade, der også tjener som påmindelse om udstyrets anvendelse.

Denne faldsikring gør det muligt for en person sikkert at arbejde med alle typer af aktiviteter på tage, stilladser, vertikale strukturer ... hvor der er risiko for fald er til stede.

Den maksimale belastning, der er angivet i specifikationerne for enheden (udstyr inkluderet), må ikke overskrides (#1-7).

ANVENDELSE AF UDSTYRET :

- Udstyret må kun anvendes til det beregnede formål og må under ingen omstændigheder ændres eller misbruges til øvrige formål. Udstyret er personligt beskyttelsesudstyr og må kun anvendes af en enkelt person, som det er tildelt til, for at sikre den bedst mulige håndtering af udstyret.

- Det skal ubetinget kontrolleres, at de forskellige tillægsanordninger, som sikkerhedsudstyret er sammensat af, som f. eks. sikringsremme, konnekterer osv, er kompatible med hinanden.

- Der må kun anvendes udstyr, som stemmer overens med de europæiske standarder.

- Man skal være opmærksom på de farer, som er forbundet med en sammenkædning af enkelte komponenter, og hvis kombination kan medføre fare for brugeren.

- Man skal særligt være opmærksom på den kombinerede stivhed af de enkelte elementer, som forstyrrer eller forsinker udløsningen af højdesikringsudstyret eller åbnes grundet et rygstød.

- Før hver anvendelse skal man udføre en visuel kontrol af alle bestanddele i udstyret: Højdesikringsudstyr, selebånd, konnektor, sikringsrem (#3.1).

• Forankringens tilstand.

• Tilstand på huset og monteringen af huset: Ingen deformationer, ingen dannelse af revner, ingen spor af stærke påvirkninger fra stød, skruer er tilstrammet korrekt.

• Remmens tilstand: ingen rifter eller flosser, ingen spor af kemisk misfarvning, ingen deformation.

• Det automatiske stiks tilstand: kontrollér dets blokering, deformation, korrosion og faldindikatorens aktivering.

• Ligeledes skal også gyldighedsdatoen for enhedens benyttelse kontrolleres. Den sidste revision skal være foretaget inden for det sidste år.

• Før hver brug kontrolleres aktivering af sikkerhedssystemet ved at trække kraftigt i remmen. Faldsikringen skal blokere remmen og forhindre dens udrulning (#3.2). Derimod skal et langsomt og jævnt belastning af remmen bevirke en normal udrulning og et normalt tilbagetræk af remmen.

FORSIGTIG: Line eller konnektor må ved oprulning aldrig blot slippes, men skal føres op til fuldstændig oprulning med hånden (#3.2).

- Hvis der konstateres blot den mindste mangel hvad angår tilstand eller drift, eller der er tvivl, må udstyret ikke anvendes, men skal derimod indsendes for kontrol hhv. reparation hos producenten eller hos et godkendt værksted eller kontrolcenter.

- Hvis udstyret har opretholdt et fald, er en inspektion ubetinget foreskrevet. I alle tilfælde skal højdesikringsudstyret sættes ud af drift og må ikke anvendes yderligere, før en yderligere anvendelse er godkendt skriftligt af en kompetent person.

FORANKRINGSANORDNING :

- Kontrollér før brug, at faldsikringens forankring er korrekt. Forankringspunkter, som faldsikringen er sat fast i, samt de øvrige elementer, der udgør sikringen, skal overholde EN 795 (#3.5).

- Forankringspunktet skal placeres over brugeren og må udelukkende benyttes til lodret belastning. Hvis faldsikringen kan bruges horisontalt (#1-9), se supplementet «Horisontal brug» herunder.

- Hvis faldblokken er kompatibel med konfiguration af brugsfaktor 2 (#1-12), kan brugeren gå over enhedens fastgørelsespunkt. I tilfælde af et fald vil stopafstanden og den maksimale indsats imidlertid være større. I denne brugskonfiguration er det tilhørende luftudkast derfor vigtigere (# 1-13).

- Faldsikringen må kun være fastgjort til dets forankringsselement (ring, øje). Faldsikringen kan ikke bruges ved at hægte forankringsselementet på selen. **Brugeren opmærksomhed henledes på det faktum, at det eksisterende tekstilhåndtag på visse faldsikringsmodeller på ingen måde er et forankringsselement (#3.5).**

- Kun elementer i overensstemmelse med EN 362 og EN 795 må anvendes (stik, remme, løftestopper ..).

- Faldsikringen må under ingen omstændigheder fastgøres på vedrører et element i strukturen (#3.8), den skal være i den rette linje mellem forankringspunktet og fastgørelsespunktet for selen på brugeren.

- Faldsikringen er beregnet til brug med et faldsikringsseletøj som eneste middel til at gribe en person. Det bør sikres, at denne sele opfylder EN 361, at dens størrelse er hensigtsmæssig for den pågældende bruger, at dens indstillinger og dens gennemførelse er korrekte og at sømme, spænder og remme ikke udviser nogen form for deformation, brud, spor af oxidation eller anden skade. (#3.3)

- Stikket for enden af remmen skal udelukkende være fastlåst på selens ring, der er beregnet til dette formål (se vejledningen til brug af seletøj, der præciserer dette punkt).

BRUGSBETINGELSER :

- For at optimere sikkerhedsforholdene under arbejde i højden, er det vigtigt at minimere faldlængden, og at faldet udføres i et moderat tempo, således at faldsikringen fungerer under gode forhold. For at begrænse penduleffekten må en vinkel på 30 ° i forhold til den lodrette forankring ikke overstiges (#3.6). Ved vandret brug, se «Horisontal brug» nedenfor.

- I tilfælde af et pendulært fald er den vertikale faldhøjde større end for et direkte fald. Afstanden til den lodrette linje fra forankringspunktet må ikke overstige halvdelen af højden mellem forankringen og arbejdsplanet (#5).

- Det er nødvendigt at kontrollere før hver anvendelse, at det frie rum under brugerens fødder (frihøjde) **mindst svarer til værdien, der er angivet i udstyrets karakteristika (#5).** Kontrollér at ingen forhindringer kan opstå på faldets bane.

- Må ikke anvendes over bulkmateriale, som man kan synke ned i (#3.7).

- For at vedligeholde udstyret i perfekt driftstilstand, bør det ikke anvendes ved temperaturer uden for området mellem -30°C og +50°C (#3.11).

- På trods af skærmens gode beskyttelse er det vigtigt ikke at udsætte faldsikringen og især remmen for aggressive miljøer, herunder syrer, baser og opløsningsmidler, der kan beskadige udstyret, især når den omgivende temperatur er høj.

- Ligeledes skal det sikres ved brug af faldsikringen at remmen ikke glider over skarpe eller ru kanter, hvilket kan forværre dens funktion. Brug kantbeskyttelse.

- I særtilfældet tilfælde med en lang ARA-line Dyneema® (#1-1=D), må brugeren ikke udsætte ARA-linen for en temperatur højere end eller lig med 140 °C. Denne værdi svarer til Dyneema® linens smeltepunkt.

GODKENDELSE TIL VANDRET BRUG :

- Denne faldsikring er specielt testet for at sikre den er i stand til at stoppe faldet af en person, der falder ned i tomrummet fra et vandret plan.

- Forskellige regulatoriske undersøgelser har vist, at remmen til denne faldsikring holder til et fald over en skarp kant af typen A uden yderligere tiltag. Skarpe kanter af Typen A, der blev anvendt til testene svarer til kanten af en stålstang med en radius R = 0,5 mm uden grat (#3.9.A). Derfor kan denne enhed bruges på alle tilsvarende kanter (profileret valset stål, afrundet træbjælke ved tagkant, ...).

SÆRLIGE FORHOLD VED VANDRET BRUG :

- Følgende punkter bør overvejes, når udstyret anvendes vandret og en risiko for fald over en skarp kant findes :

- Hvis risikovurderingen forud for starten af arbejdet, der skal udføres, viser en risiko for at falde over en meget skærende eller utrimmet kant (feks kant med glasskår, skarp kant, der er skåret med skærebænder og ikke trimmet mv.) skal der tages de nødvendige foranstaltninger for at forhindre, at faldet sker over kanten, eller der skal installeres en kantbeskyttelse. I tvivl vil det være nødvendigt at kontakte producenten.

- Forankringspunktet skal være på samme niveau som den kant over hvilken faldet kan finde sted eller over denne kant. Remmens afbøjningsvinkel i forhold til den skarpe kant skal være større eller lig med 90 ° (#6).

- Frihøjden under kanten over hvilken faldet kan forekomme bør være **mindst lig med den angivne værdi i de særlige karakteristika for udstyret ved vandret brug (#1-10)**.

- For at afbøde pendulvirkningerne ved et fald skal arbejdsområdet eller de tilladte afvigelses mellem begge sider af aksens vinkelret på kanten, hvor faldsikringen passerer fra forankringspunktet være begrænset til **1,5 meter (#7)**. Hvis dette ikke er muligt, må der ikke bruges ekstra forankringer, men en livline eller et vandret rækværk svarende til type C eller D i EN795.

ANDRE ADVARSLER :

For større arbejdsområder kan det være påkrævet at bruge som forankring en fleksibel livline ifølge EN795 Klasse C. Bemærk, at denne kombination skal have en CE godkendelse. I dette tilfælde tilføjes til afstanden H, der skal være under brugerens fødder, livlinens afbøjning. Oplysninger i livlinens brugervejledning skal tages i betragtning. Særlig opmærksomhed skal rettes mod eliminerings af enhver risiko for skader, der kan være forårsaget af stød mod bygningskonstruktioner under faldet. I en situation med fald over en kant bør der gennemføres særlige hjælpeforanstaltninger. Det er vigtigt og nødvendigt, at disse foranstaltninger er defineret og testet forud for enhver intervention.

BRUG AF REDNINGSENHEDEN :

Hvis ARA-modellen har en indbygget redningsenhed (se tabel #1-11), henvises brugeren også til instruktionsmanualen **DEX NTS 01-M** ud over dette dokument.

RENGØRING - PLEJE :

- Højdesikringsudstyret kan rengøres med en fugtig klud. Den må aldrig nedsænkes i vand eller en anden væske. Der må ikke anvendes rengøringsmidler, fortyndinger, opløsningsmidler

eller andre kemikalier, som kan begrænse holdbarheden på selebåndet eller driften af mekanismen i højdesikringsudstyret.

- Hvis udstyret er fugtigt skal det aftørres med en klud, og lægges til tørre beskyttet mod direkte varmekilder.

- Det er påkrævet at følge denne metode meget strikt, for at bibeholde udstyrets sikkerhedsrelevante egenskaber.

- Udstyret må ikke adskilles eller smøres, og må på ingen måde ændres (#3.10). Inspektion og/eller udskiftning af dele må kun udføres af producenten eller af en reparationscenter, som er godkendt af denne, og i henhold til den tekniske håndbog. Udstyret må først sættes i drift igen efter skriftligt samtykke fra producenten eller reparationscentret.

TRANSPORT - OPBEVARING :

- Ved transport eller opbevaring skal højdesikringsudstyret beskyttes mod stød, slag og stærke vibrationer, som kan beskadige det og forringe dets ydeevne. En vandtæt isoleringstaske giver en god beskyttelse.

- Beskyt udstyret mod vejrlig og UV-stråling i et tørt og ventileret lokale (#3.12).

SERVICE LIFE OF THE PRODUCT :

- Dette højdesikringsudstyr besidder under normale driftsbetingelser en driftslevetid på flere år. Driftslevetiden afhænger af brugen af udstyret. Særligt aggressive omgivelser (havvand, siliciumdioxid, kemikalier) kan forkorte driftslevetiden på højdesikringsudstyret. I dette tilfælde skal man give beskyttelsen og kontrollen før brugen en særlig opmærksomhed.

- Den obligatoriske årlige inspektion vil validere mekanismens korrekte funktion og dens vedligeholdelse i drift, hvilket kun kan ske ved en skriftlig aftale mellem fabrikanten, dennes repræsentant eller en kompetent person.

- I lyset af det ovenstående bliver den vejledende levetid for produktets levetid anbefalet af NEOFEU til ti (10) år.

VIDERESALG UDEN FOR DESTINATIONSLANDET :

Hvis apparatet, som oprindeligt er solgt i et bestemt land, videresælges til et andet land med et andet nationalsprog, skal producenten eller en godkendte repræsentant kontaktes, med henblik på rekvirering af en betjenings- og vedligeholdelsesvejledning og en anvisning til de regelmæssige kontroller og reparationer, på det pågældende nationalsprog.

REGELMÆSSIGE KONTROLLER :

Dette højdesikringsudstyr er sikringsudstyr. Pålideligheden af driften kræver regelmæssige kontroller, for at sikre en fortsat funktionsdygtighed og holdbarhed. En regelmæssig, årlig kontrol er foreskrevet. Dette tidsinterval kan forkortes i tilfælde af intensiv brug eller problematiske omgivelser.

Disse periodiske undersøgelser må kun udføres af fabrikanten, dennes repræsentant eller en kompetent person og i overensstemmelse med fabrikantens periodiske gennemgangsprocedurer.

Etiketten med betjeningsanvisningen skal være letlæselig og forståelig for alle brugere. Kontrollen af læsbarheden og mærkningen af udstyret skal finde sted regelmæssigt.

Desuden anbefaler fabrikanten at returnere enheden hvert tredje år til sine værksteder eller til et autoriseret center.

DATA- OG KONTROLBLAD :

- Man skal udfylde og opbevare et data- og kontrolblad ifølge nedenstående skabelon, for at muliggøre en fortegnelse over de vigtigste informationer.

- Før den første anvendelse bedes du venligst udfylde revisionsmærkatet med datoen for den næste inspektion (1 år efter den første anvendelse).

HOVEDPUNKTER FOR KONTROL OG OVERVÅGNING :

- Denne kontrol kræver ikke demontering af faldsikringen. I tilfælde af tvivl om enhedens tilstand eller funktion returneres den til producenten eller sendes til en kompetent person til vedligeholdelse.

• Faldindikatørens status hvis den findes på enheden (#4)

• Generel tilstand :

• Skærm: Deformation, stød, revner, korrosion, stikkens tilstand skal kontrolleres.

• Identifikation: Referencer, brugervejledning og dato for næste inspektion skal være tydelige og læsbare.

• Rem : Remmens tilstand: Deformation, snit, flosser, angreb på fibre skal kontrolleres.

• Forankringsbøjleens tilstand på stikket.

• Karabinhage (hvis den findes): Ingen deformation, fri bevægelse for spærhage og dens lås.

• Aktivering: Ved at trække med et kort "rent" træk i remmen, skal faldsikringen blokere og en kliklyd høres fra blokeringens aktivering. Uanset remmens udrulningslængde.

• Påmindelse om remmen: Tilbagetrækningen af remmen skal ske uden bremsning uanset remmens udrulningslængde.

Ansvarligt organ for UE-typekontrollen :

APAVE SUD EUROPE SAS – CS 60193 – F13322 MARSEILLE CEDEX 16

Ansvarligt organ for produktionskontrollen :

AFNOR CERTIFICATION - 11, rue Francis de Pressensé - FR 93571 LA PLAINE SAINT DENIS Cedex

Dette produkt overholder forordning 2016/425. Det opfylder kravene i den harmoniserede standard EN360: 2002. Overensstemmelseserklæringen er tilgængelig på: www.neofeu.com.

NO

FORKLARING TIL TABELLEN (#1.1 - #1.2):

Modell

1 - Linetype: C=Stålkabel; D=Dyneema-rem; E=polyesterstropp;

SA = sjokkabsorberer – stropp i polyamid og polyester

2 - Linens længde i meter: Minste og maksimal længde for hver modell.

3 - Linens tværsnit: Kabelens diameter og remmens bredde i mm.

4 - Materiale i dekslet: P = Plast; S = Stål; AL = aluminium.

5 - Fallindikator :

T1 = Fallindikator integrert i koblingspunktet.

T2 = Fallindikator integrert i enden på linen.

6 - Svivel :

E1 = Svivel på koblingspunkt (ekstrautstyr).

E2 = Svivel på koblingspunkt (standard).

E3 = Svivel på forankringsring.

E4 = Svivel på koblingspunkt og forankringsring.

7 - Kapasitet (kg/lb): Maksimal vekt for bruker med utstyr.

8 - Fri fallhøyde (m) Loddrett : Nødvendig avstand fra bakken under brukerens føtter i meter.

9 - Vannrett bruk: JA eller NEI. Hvis ja, se i de spesifikke avsnittene om vannrett bruk.

10 - Fri vannrett fallhøyde (m): Nødvendig avstand fra bakken under brukerens føtter for spesialtilfellet vannrett bruk.

11 - Integrert redning: Fallsikring med tilbaketrekking og integrert redningsutstyr. Hvis ja, se i de spesifikke avsnittene.

12 - Bruk: Faktor 2: JA eller NEI.

13 - Minimumshøyde for bruk i Faktor 2 (m): Nødvendig bakkeavstand under føttene til brukeren ved bruk i Faktor 2.

14 - Teknisk beskrivelse: Henvisninger til standarder og tekniske spesifikasjoner som brukes.

MERKING AV FALLSIKRING (#2):

a - Ref: produktreferanse.

b - Produsentens identifikasjon.

c - S/N: Serienummer (produksjonsdato - produksjonsserie).

d - Strekkode.

e - Standard for produktet.

f - Kontakt adresse.

g - Produksjonsdato.

h - Utløpsdato (gjelder kun for spesialtilfellet fallsikringer med tilbaketrekking (FT) med lang rem jf. #1-1 = D og #1-1 = E).

i - Længde kabel/rem.

DELELISTE (#3):

1 - Visuell inspeksjon før bruk.

2 - Ikke mist linen. Test blokeringen før bruk.

3 - Bruk tillatt forankringspunkt på fallsikringssele.

4.A - Maksimal tillatt vekt 100 kg.

4.B - Maksimal tillatt vekt 140 kg.

5 - Forankringspunkt som kan brukes.

6 - Begrens svinging frem og tilbake.

7 - Må ikke brukes over løse materialer.

8 - Ikke bruk oppvikleren på en kant.

9.A - Testet i vannrett stilling.

9.B - Må ikke brukes i vannrett stilling - Brukes kun i loddrett stilling.

10 - Utstyret må ikke endres.

11 - Brukstemperatur.

12 - Lagres på et beskyttet sted.

13 - Datoetikett.

14 - CE-merking / tilsynsorganets nummer.

15 - Følg bruksinstruksjonene.

16 - Testet i Faktor 2-oppsett.

VARSELHENVISNINGER :

- Medisinske forutsetninger.

På grunn av farene som er forbundet med arbeider i større høyder, må man minne på at dette arbeidet kun får utføres av helt friske personer med god kroppslig helse. Disse arbeidene krever

mye oppmerksomhet og er derfor utelukket for personer som er svimle eller har høydeangst eller som er påvirket av beroligende midler, alkohol eller narkotika.

Ved tvil får arbeidet kun gjennomføres etter undersøkelse av lege. Dersom det skulle oppstå et fall, så må man bevare roen og unngå panikk, slik at ubehagelige konsekvenser og «følgende skader» på noen som helst måte unngås.

- Opplæring og evner.

Utstyret får kun brukes av opplærte personer som har evner til å bruke det eller av personer som har hatt en direkte, optisk kontroll av en opplært person med evner til dette, som er i stand til å overvåke sikkerheten til medarbeideren.

Opplysningene i bruksanvisningen må være kjente og overholdes.

- Redningsplan.

Før et hvert arbeid må det stilles opp en redningsplan, slik at alle involverte er i stand til å møte alle slags nødsituasjoner som kan oppstå under arbeidet. En person som er i fare for å falle må aldri bli latt alene. Omgivelsene må være i stand til å garantere redningen, uten å miste tid og uten «følgende skader».

For eventuelt akutte redningsarbeid må et ekstra og feilfritt sikringsutstyr holdes klart.

BESKRIVELSE :

Denne tilbaketrekkbare fallsikringen er i samsvar med standarden EN 360:2002.

Utstyret er laget for å stoppe et tilfeldig fall av en person ved hjelp av en mekanisme for øyeblikkelig blokkering. Utstyret inkluderer et internt energispredningssystem som gjør det sikkert og ekstra behagelig å bruke.

Denne fallsikringen består av et deksel som beskytter mekanismen, en forankringsdel, en automatisk inntrekkbar line utstyrt med et koblingspunkt med automatisk lås EN 362, en merkeplate som også brukes som påminnelse om bruksinstruksjonene for utstyret.

Denne fallsikringen sikrer personer som arbeider i høyden, f.eks. under tak, på stillas, på loddrette strukturer ... hver gang det foreligger fallrisiko.

Brukerens maksimale vekt (inkludert utstyr) er angitt i utstyrets karakteristikk, og må ikke overstiges (#1-7).

BRUK AV UTSTYRET :

- Utstyret må kun brukes til tiltenkt bruk og må aldri endres eller brukes til andre formål.

- Utstyret er et personlig verneutstyr og får kun brukes av en eneste person, som er tilordnet med navn, slik at en best mulig behandling av apparatet garanteres.

- Det må absolutt kontrolleres at de forskjellige ekstra innretningene, som sikkerhetsutstyret settes sammen av, som f.eks. fangbelter, forbindelsesmidler osv. er kompatible med hverandre

- Det får kun brukes utstyr som tilsvarende europeiske normene.

- Man må være obs på farer som er forbundet med en kjede av enkelte komponenter, at denne kombinasjonen kan føre til farer for brukeren. Vær spesielt oppmerksom på den kombinerte stivheten til de enkelte elementene, slik at det unngås at sikringsutstyret s utløsning ødelegges, forsinkes eller låses opp gjennom returståt.

- Før hver bruk må det gjennomføres en optisk kontroll av alle komponenter: Sikringsutstyr, beltebånd, forbindelsesmiddel, fangbelte (#3.1).

• Forankringsselementets tilstand.

• Tilstanden til kapselen og. kapselmonteringen: Ingen misforminger, ingen dannelse av spalter, ingen spor av sterk støtpåvirkning, skruer er riktig tiltrukket.

• Linsens tilstand: ingen snitt eller rifter, ingen spor etter kjemisk angrep, ingen deformering.

• Det automatiske koblingspunktets tilstand: sjekk at det låses korrekt, ingen deformering, ingen etsing, samt aktivering av fallindikatoren.

• Dato og gyldighet for utstyret må også sjekkes. Den siste kontrollen må være utført for under ett år siden.

• Før enhver bruk må sikkerhetssystemet testes ved å dra kort og hardt i linen. Fallsikringen skal blokkere linen og hindre den i å vikles ut (#3.2). Derimot når brukeren drar langsomt og regelmessig i linen, må den vikles normalt ut og inn igjen.

OBS : Tau eller forbindelsesmiddel får ikke slippes for opprulling, men må føres for hånd til det er helt rullet opp (#3.2).

- Dersom det finnes de minste feil i tilstanden eller driften, eller også ved tvil, får ikke utstyret brukes lenger, men må sendes inn for kontroll eller reparasjon til produsenten eller et godkjent verksted eller teststed.

- En inspeksjon er absolutt foreskrevet etter at utstyret har stoppet et fall. I hvert tilfelle skal sikringsutstyret tas ut av bruk og det får ikke brukes igjen før en kompetent person har bekreftet en sikker bruk skriftlig.

FORANKRING :

- Sjekk før enhver bruk at fallsikringens forankring er korrekt. Forankringspunktet som fallsikringen kobles til, samt delene som brukes til å gjennomføre forankringen, må være i samsvar med EN 795 (#3.5).

- Forankringspunktet må befinne seg over brukeren når fallsikringen kun brukes loddrett. Hvis fallsikringen kan brukes i vannrett stilling (#1-9), se tillegget «Vannrett bruk» nedenfor.

- Hvis fallsikringen er kompatibel med bruk i Faktor 2 (#1-12), kan brukeren bevege seg over enhetens feste punkt. Vær oppmerksom på at distansen og kraften du utsettes for ved et fall, vil bli større. Hvis utstyret brukes på denne måten, vil tilsvarende fallhøyde være større (#1-13).

- Fallsikringen må kun kobles til sitt forankringselement (ring, hull). Fallsikringen kan ikke brukes ved å feste forankringselementet til selen. **Brukerne gjøres oppmerksomme på at manøvreringshåndtaket i tekstil som finnes på enkelte fallsikringsmodeller, absolutt ikke er et forankringselement (#3.5).**

- Det er kun delene som er i samsvar med EN 362 og EN 795, som kan brukes (koblingspunkter, liner, rep ...).

- Fallsikringen må under ingen omstendigheter være koblet til en del av strukturen (#3.8), den må være på linje med forankringen og koblingspunktet på brukerens seles.

- Fallsikringen er laget for å brukes med en fallsikringssele som eneste personsikring mot fall. Det er viktig å sørge for at denne selen er i samsvar med standarden EN 361, at størrelsen passer til brukeren, at justeringene og plasseringen er korrekt, at sømmene, løkkene og remmene ikke er deformert, avrevet, at det ikke finnes spor etter oksidering eller andre skader (#3.3).

- Koblingspunktet ved enden av linen må kun låses fast på ringen på selen som er beregnet for dette (se selens bruksanvisning som forklarer dette).

BRUKSVILKÅR :

- For at arbeidet i høyden kan utføres så sikkert som mulig er det viktig å bevege seg minimalt og langsomt slik at fallsikringen fungerer på best mulige vilkår. For å unngå pendelbevegelser må brukeren ikke bevege seg i en vinkel på over 30° i forhold til den loddrette forankringen (#3.6). Når utstyret brukes vannrett, se avsnittet «Vannrett bruk» nedenfor.

- Ved et pendelfall, vil det loddrette fallet være større enn et

direkte fall. Brukeren må ikke bevege seg lenger bort fra en tenkt loddrett linje i forhold til fallsikringen enn halvparten av høyden mellom forankringspunktet og arbeidsstedet (#5).

- Før utstyret brukes, er det nødvendig å kontrollere at den fri fallhøyden under brukerens føtter er **minst lik verdien angitt i utstyrets karakteristikk (#5)**. Kontroller at det ikke finnes hindringer i fallretningen.

- Utstyret må ikke brukes over bulkmateriale som brukeren kan synke ned i (#3.7).

- For at utstyret skal bevares i god, funksjonell tilstand, må det brukes ved temperaturer mellom -30°C og +50°C (#3.11).

- Til tross for dekselens gode beskyttelse, er det viktig å ikke utsette fallsikringen og spesielt linen for harde omgivelser, blant annet syrer, baser eller løsemidler som kan skade utstyret, spesielt hvis omgivelsestemperaturen er høy.

- Det er også viktig å passe på at fallsikringen ikke brukes slik at linen sliter mot skarpe eller ruglete kanter som kan skade den. Bruk kantbeskyttelser.

- For spesialtilfellet FT med Dyneema® rem (#1-1=D), må brukeren ikke utsette fallsikringens line for en temperatur på 140°C eller mer. Denne verdien tilsvarer smeltepunktet for Dyneema®-remmen.

GODKJENNELSE FOR VANNRETT BRUK :

- Denne fallsikringen har blitt spesielt testet for å kontrollere at den kan stoppe en person som faller fra et vannrett underlag.

- Ulike forskriftsmessige tester har vist at linen til denne fallsikringen tåler et fall på en skarp kant av type A uten andre utstyrsdeler i tillegg. Den skarpe kanten av type A som brukes til testingen, tilsvarer kanten på en stålstang med innvendig radius på R=0,5 mm og med glatt kant (#3.9.A). Dette betyr at utstyret kan brukes på alle tilsvarende kanter (profil i laminert stål, trebjelke, avrundet takkant ...).

SÆRSKILT INFORMASJON VED VANNRETT BRUK :

- Merknadene nedenfor må hensyntas når utstyret brukes i vannrett stilling og når det foreligger risiko for fall fra høyden over en skarp kant :

- Hvis risikovurderingen før arbeidets oppstart, viser en risiko for fall over en svært skarp og uslepen kant (feks. brukket glasskant, blikk avskåret med skjærebrenner og ikke slipt osv.), må det tas nødvendige forholdsregler for at det blir umulig å falle over denne kanten, eller sette opp en kantbeskyttelse. Ved tvil må produsenten kontaktes.

- Forankringspunktet må ligge på samme nivå som kanten der fallet kan skje, eller over denne kanten. Linens bøyingsvinkel ved den skarpe kanten må være over eller lik 90° (#6).

- Fri høyde under kanten der fallet kan skje, må være **minst lik verdien angitt i utstyrets karakteristikk for vannrett bruk (#1-10)**.

- For å begrense pendelbevegelsene forbundet med et fall, må arbeidsområdet eller det tillatte avviket på hver side av aksel, vinkelrett i forhold til kanten, gjennom fallsikringens forankringspunkt, være begrenset til **1,5 meter (#7)**. Hvis dette er umulig, må det individuelle forankringspunktet ikke brukes, men heller en livline eller et vannrett rekkverk som tilsvarer type C eller D i standarden EN 795.

ANDRE ADVARSLER :

Når det er nødvendig å utføre store bevegelser, er det mulig å bruke en fleksibel livline som forankring. Den må være i samsvar med standarden EN 795, klasse C. Merk at denne kombinasjonen må ha blitt EF-typeprøvd. Med en slik kombinasjon må livlinens avvik legges til den fri høyden «H» under brukerens føtter. Det

må tas hensyn til informasjonen i bruksanvisningen til livline. Det er spesielt viktig å fjerne eventuell risiko for skader som kan oppstå på grunn av fall mot byggestrukturer i løpet av fallet. Ved et eventuelt fall over en kant, må det iverksettes spesielle nødtiltak. Det er viktig og nødvendig at disse tiltakene er definert og utprøvd før arbeidets oppstart.

BRUK AV VERNEUTSTYRET :

Hvis ARA-modellen har en integrert redningsenhet (se tabell #1-11), må brukeren også lese bruksanvisningen **DEX NSTS 01-M**.

RENGJØRING – PLEIE :

- Sikringsutstyret rengjøres med et fuktig tørkle. Det må aldri dyppes i vann eller andre væsker. Det må ikke brukes rengjøringsmidler, fortynninger, løsningsmidler eller andre kjemikalier som kan påvirke holdbarheten til beltebandet eller driften til mekanismen til sikringsutstyret.

- Når utstyret er fuktig må det tørkes av med et tørkle og tørkes beskyttet foran en direkte varmekilde.

- Det er nødvendig å følge denne metoden strengt, slik at de sikkerhetsrelevante egenskapene til utstyret beholdes.

- Utstyret må ikke demonteres, smøres med olje eller endres på noen som helst måte (#3.10). Inspeksjon og/eller utskifting av deler får kun gjennomføres av produsenten eller et reparasjonsverksted godkjent av produsenten og iht. den tekniske håndboken. Utstyret får først tas i bruk igjen etter skriftlig godkjenning av produsenten eller reparasjonsverkstedet.

TRANSPORT - LAGRING :

- Under transport eller lagring må sikringsutstyret beskyttes mot støt, slag og sterke vibrasjoner, som kan skade utstyret og påvirke effektiviteten. En vannrett isoleringspose er en god beskyttelse.

- Beskytt utstyret mot værpåvirkninger og UV-stråling i et tørt og ventilert rom (#3.12).

PRODUKTETS LEVETID :

- Dette sikringsutstyret har en levetid på flere år under normale driftsbetaingelser. Levetiden er avhengig av bruken av utstyret. Spesielt aggressive omgivelser (sjøvann, silisiumdioksid, kjemikalier) kan forkorte levetiden til sikringsutstyret. I dette tilfellet må man være spesielt oppmerksom på å beskytte og kontrollere utstyret før bruk.

- Den obligatoriske årskontrollen godkjenner produktets funksjonstilstand. Slik godkjenning kan kun skje skriftlig fra produsenten, representanten eller en kompetent person.

- På bakgrunn av ovenstående er produktenes levetid anslått av NEOFEU til ti (10) år.

VIDERE SALG UTEN FOR BRUKSLANDET :

Dersom utstyret selges i til et annet land med et annet språk enn opprinnelig bruksland, så må produsenten eller en av hans representanter kontaktes, slik at det kan bestilles en bruksanvisning og vedlikeholdsveiledning og en henvisning om de regelmessige kontrollene og reparasjonene på dette språket.

REGELMESSIGE KONTROLLER :

Dette sikringsutstyret er et sikkerhetsapparat. Påliteligheten av driften krever regelmessige kontroller, slik at virksomheten og holdbarheten sikres. En regelmessig, årlig kontroll er foreskrevet. Denne tidsintervallen kan forkortes ved intensiv bruk eller problematiske bruksområder.

Disse periodiske kontrollene må kun utføres av produsenten, representanten eller en kompetent person i nyøaktig samsvar med produsentens fremgangsmåte for slike periodiske kontroller. Etiketten med bruksanvisningen må kunne leses og forstås av hver bruker. Lesbarheten og markeringen av apparatet må

kontrolleres regelmessig.

Førørig anbefaler produsenten å returnere produktet til produsentens verksteder eller et godkjent servicesenter hvert 3. år.

DATA- OG KONTROLLARK :

- Et data- og kontrollark iht. mønsteret nedenfor må fylles ut og oppbevares for å registrere de viktigste informasjonene.
- Før første bruk må revisjonsklistremerket fylles ut med dato neste inspeksjon (1 år etter første bruk).

HOVEDPUNKTER SOM SKAL KONTROLLERES OG OVERVÅKES :

- Disse kontrollene krever ikke demontering av fallsikringen. Ved tvil om fallsikringen er i god stand eller ikke, eller om utstyret fungerer tilfredsstillende, må det returneres til produsenten eller til en fagperson innen vedlikehold.

- Tilstanden til fallindikatoren hvis den finnes på utstyret (**#4**)

Ansvarlig sted for UE-typekontroll :

APAVE SUD EUROPE SAS – CS 60193 – F13322 MARSEILLE CEDEX 16

Ansvarlig sted for produksjonskontroll :

AFNOR CERTIFICATION - 11, rue Francis de Pressensé - FR 93571 LA PLAINE SAINT DENIS Cedex

Dette produktet er i samsvar med forordning 2016/425. Det oppfyller kravene i den harmoniserte standarden EN360: 2002. Samsvarserklæringen er tilgjengelig på: www.neofeu.com.

FI

TAULUKON KUVATEKSTI (#1.1 - #1.2):

Malli

1 - Kõysityyppi: C = Teräskaapeli; D = Dyneema-hihna; E = Polyesterihihna; SA = Energian absorboija polyamidii/ polyesterirepäisyhihnalla.

2 - Lean pituus metreissä: Jokaisen mallin pienin ja suurin pituus.

3 - Köyden osa: Kaapelin halkaisija tai hinnan leveys mm:nä.

4 - Suojalevyn materiaali: P = Muovinen; S = Teräs; AL = Alumiini.

5 - Putoamisilmaisin :

T1 = Putoamisilmaisin integroituna liittiimeen.

T2 = Putoamisilmaisin integroituna köyden päähän.

6 - Leikari :

E1 = Leikari liittimessä lisävarusteena.

E2 = Leikari sarjalittimessä.

E3 = Leikari rengaskahvassa.

E4 = Leikari liittimessä ja rengaskahvassa.

7 - Kapasiteetti (kg/lb) : Käyttäjän suurin paino varusteineen.

8 - Vapaan tilan tarve (m) pystysuunnassa : Vaadittu väli maahan käyttäjän jalkojen alla metreinä.

9 - Käyttö vaakasuunnassa: KYLLÄ tai EI. Kyllä viittaa vaakasuuntaista käyttöä koskeviin kappaleisiin.

10 - Maavara (m): Vaadittu etäisyys maasta käyttäjän jalkojen alla vaakasuuntaisen käytön erikoistapauksessa.

11 - Integroituu pelastuslaite: Putoamissuojain automaattisella palautuksella ja integroidulla pelastuslaitteella. Jos kyllä, katso määrittäjä kappaleita.

12 - Käyttäjäkeroin 2: KYLLÄ tai EI.

13 - Ilmaveto käytettäväksi kertoimella 2 (m): Käyttäjän jalkojen alle vaadittu etäisyys maahan kertoime 2 käytön tapauksessa.

• Generell tilstand :

• Deksel: Ingen deformasjon, bulker, sprekker eller etsing, monteringsdeler i god stand.

• Identifikasjon: Referansene, bruksanvisningen, datoen for neste kontroll må være leselige.

• Line :

• Linens tilstand: Ingen deformasjon, kutt, opprevling, ødelagte fibre.

• Tilstanden til festeringen på koblingspunktet.

• Automatisk karabin (hvis den finnes): Ingen deformasjon, fri bevegelse av klinken og låsen.

• Blokkering: Hvis linen dras raskt og hardt, må fallsikringen blokkere linens utgang og det høres et klikk som betyr at linen er blokkert. Dette skal skje uansett hvor langt linen er viklet ut.

• Tilbaketrekking av linen: Linen skal kunne trekkes tilbake uten oppbremsing, uansett hvor langt linen er viklet ut.

14 - Tekniset viitteet: Viittaukset käytettyihin teknisiin standardeihin ja määrittäisiin.

PUTOAMISSUOJAIMEN MERKINTÄ (#2):

a - Viite: tuoteviite.

b - Valmistajan tunniste.

c - S/N : Sarjanumero (valmistuspäivä - valmistuserä).

d - Viivakoodi.

e - Tuotestandardi.

f - Yhteystieto.

g - Valmistuspäivämäärä.

h - h - Lunastuspäivämäärä (sovellettavissa vain ARA-liekahihnan erikoistapauksessa, kts. **#1-1 = D ja #1-1 = E**).

i - Kaapelin/hinnan pituus.

NIMISTÖ (#3):

1 - Silmämääräinen tarkistus ennen käyttöä.

2 - Köyttä ei saa vapauttaa. Tarkasta pysäyttäminen ennen käyttöä.

3 - Käytä valtuutettua ankkurointia putoamissuojainvaljaissa.

4.A - Suurin sallittu paino 100 kg.

4.B - Suurin sallittu paino 140 kg.

5 - Käytettävissä oleva ankkurointipaino.

6 - Heiluntavaikutuksen rajoitus.

7 - Ei saa käyttää pehneiden materiaalien yläpuolella.

8 - Ei saa asettaa tarraimelle kuormaa reunan päälle.

9.A - Testattu vaakasuuntaisessa käytössä.

9.B - Ei saa käyttää vaakasuuntaisesti - Vain pystysuuntaiseen käyttöön.

10 - Laitetta ei saa muokata.

11 - Käyttölämpötila-alue.

- 12 - Varasto suojatussa paikassa.
- 13 - Päiväysmerkinnät.
- 14 - CE-merkintä / Ilmoitetun laitoksen numero.
- 15 - Noudata käyttöohjeita.
- 16 - Testattu kertoimen 2 konfiguraatioissa.

VAROITUKSET :

- Terveydelliset edellytykset.

Korkealla työskentelyyn liittyvien vaarojen vuoksi on muistettava, että toimenpiteitä saavat suorittaa ainoastaan täysin terveet henkilöt, joilla on hyvä ruumiillinen kunto. Nämä työt vaativat erittäin hyvää tarkkaavaisuutta, minkä vuoksi ne eivät ole sallittuja henkilöille, jotka kärsivät huimauksesta tai korkean paikan kammosta tai ovat rauhoittavien aineiden, alkoholin tai huumeiden vaikutuksessa.

Epäselvissä tapauksissa työt saa aloittaa vasta lääkärin antaman lausunnon jälkeen.

Putoamistapauksessa on tärkeää pysyä rauhallisena ja välttää paniikkia epämiellyttävien seurauksien ja muiden taturmien välttämiseksi.

- Koulutus ja pätevyys.

Laitetta saavat käyttää ainoastaan koulutetut ja pätevät henkilöt tai henkilöt, joita valvoo koulutettu henkilö, joka pystyy tarkkailemaan työntekijän turvallisuutta.

Käyttöohjeen tiedot on tunnettava ja niitä on noudatettava.

- Pelastussuunnitelma.

Ennen kaikkia töitä on laadittava pelastussuunnitelma, jotta kaikki asianosaiset tietävät, kuinka tulee toimia töiden aikana mahdollisesti esiintyvissä hätätapauksissa. Putoamisvaarassa olevaa henkilöä ei saa koskaan jättää yksin. Tämän ympäristön täytyy pystyä takaamaan pelastaminen ilman viivettä ja muita seuraamuksia.

Kiireellisiä pelastustöitä varten on suositeltavaa, että käytössä on toinen moitteettomasti toimiva putoamisenestolaite.

KUVAUS :

Tämä putoamissuoja automaattisella palautuksella noudattaa standardia EN 360:2002.

Tämä laite on tarkoitettu pysäyttämään henkilön taturmainen pudotus sen pikapysäytystoiminnon ansiosta. Laite on varustettu sisäisellä energianvaraimennusjärjestelmällä, joka tekee laitteesta erittäin turvallisen ja antaa sille hyvän käyttöomakuvuuden.

Tämä putoamissuojain koostuu mekanismeista suojaavasta suojalevystä, ankkurointikappaleesta, automaattisesti sisäänvedettävästä köydestä, joka on varustettu automaattisella irtaimella EN 362, sekä arvokilvestä, joka toimii myös laitteen karrion tunnistuksena.

Tämän putoamissuojaimen avulla henkilö voi työskennellä täysin turvallisesti kaikenlaisissa korkealla tehdyissä töissä katoilla, rakennustelineillä, pystysuuntaisilla rakenteilla tms. aina, kun putoamisvaaraa esiintyy.

Käyttäjän suurin sallittu paino (laite mukaan lukien) osoitetaan laitteen määräyksissä, eikä sitä saa ylittää (#1-7).

USE OF THE EQUIPMENT :

- Laitetta saa käyttää vain tarkoituksenmukaisesti, siihen ei saa missään tapauksessa tehdä muutoksia, eikä sitä saa käyttää muuhun tarkoitukseen.

- Laite on henkilökohtainen suojavaruste, ja sitä saa käyttää vain yksi nimeltä mainittu henkilö, jotta laitteen paras mahdollinen käsittely on taattu.

- On ehdottomasti tarkastettava, että turvavarusteen lisälaitteet, esim. varmistusvyö, kiinnittimet jne. ovat yhteensopivia.

- Vain sellaisia laitteita saa käyttää, jotka ovat eurooppalaisten standardien mukaisia. - Komponenttien yhdistämiseen liittyvät

vaarat, jotka voivat aiheuttaa vaaratilanteita käyttäjälle, on otettava huomioon. Erityisesti on varmistettava yksittäiselementtien jäykkyys, jotta putoamisenestolaitteen toiminta ei häiriinny eikä viivästy, tai sen lukitus ei avaudu takaisinkimmauksen johdosta.

- Varusteen kaikki osat on tarkastettava silmämääräisesti ennen käyttöä: putoamisenestolaite, hihna, kiinnitin, varmistusvyö (#3.1).

• Kiinnityselementin kunto.

• Kotelon ja kotelin asennuksen tila:

ei muodonmuutoksia, ei rajoja, ei jälkiä voimakkaista iskuista, ruuvit kiristetty asianmukaisesti.

• Köyden tila: ei viiltoja, ei kuitujen irtaamista, ei jälkiä kemiallisesta vaikutuksesta, ei muodonmuutoksia.

• Köyden kunto: ei viiltoja eikä rispaantumista, ei jälkiä kemiallisesta kulumisesta, ei epämuodostumia.

• Automaattiliittimen kunto: tarkista sen asianmukainen lukittuminen, ei epämuodostumia, ei syöpymistä, eikä putoamisilmaisimen aktivoimattomuutta.

• Laitteen voimassaolopäivämäärä on myös tarkastettava. Edellisestä tarkistuspäivämäärästä on oltava alle vuosi.

• Tarkasta ennen jokaista käyttökertaa turvajärjestelmän lukittuminen kiskaisemalla köydestä. Putoamissuojaimen on lukittava köysi ja estettävä sen kelautumisen (#3.2). Sen sijaan, kun köydestä vedetään hitaasti ja tasaisesti, sen on kelauduttava normaalisti ja palauduttava samalla tavoin.

HUOMIO : Köydestä tai kiinnittimestä ei saa päästää koskaan irti sen rullautuessa kiinni, vaan niitä on ohjattava kädellä, kunnes ne ovat rullautuneet kokonaan (#3.2).

- Jos tilan tai toiminnan osalta todetaan pieninkin vika tai siitä on epäilystä, laitetta ei saa käyttää, vaan se on lähetettävä tarkastukseen tai korjaukseen valmistajalle tai hyväksytyyn korjaamoon tai tarkastuslaitokseen. Jos laite on estänyt putoamisen, tarkastus on pakollinen.

- Putoamisenestolaite on joka tapauksessa otettava pois käytöstä, eikä sitä saa käyttää, ennen kuin pätevä henkilö on kirjallisesti hyväksynyt sen käytön.

ANKKUROINTILAITE :

- Tarkasta ennen jokaista käyttökertaa, että putoamissuojaimen ankkurointi on asianmukainen. Ankkurointipisteen, johon putoamissuojain kiinnitetään, sekä osien, joita käytetään kiinnityksen toteuttamiseksi, on noudatettava standardia EN 795 (#3.5).

- Kiinnityspisteen on sijaittava käyttäjän yläpuolella, kun käyttö on yksinomaan pystysuuntaista. Jos putoamissuojainta voi käyttää vaakasuuntaisesti (#1-9), katso liite «Vaakasuuntainen käyttö» jäljempää.

- Jos putoamisenestolaite on yhteensopiva kertoimen 2 (#1-12) toimintakonfiguraatioissa, käyttäjä voi mennä laitteen kiinnityspisteen yläpuolelle. Mutta tällöin putoamisen sattuessa pysäytystaistisuus ja maksimamatkat ovat suurempia. Tässä käyttökonfiguraatioissa tilanteeseen liittyvä ilmaveto on tästä syystä tärkeämpi (#1-13).

- Putoamissuojaimen saa kiinnittää vain sen kiinnityselementistä (rengas, reikä). Putoamissuojainta ei saa käyttää kiinnittämällä kiinnityselementti valjaisiin. **Käyttäjän huomio on kiinnitettävä siihen, että kankainen lenkki, joka joissain putoamissuojaimen osissa on, ei ole missään olosuhteissa kiinnityselementti (#3.5).**

- Vain standardien EN 362 ja EN 795 mukaisia elementtejä saa käyttää (liittimet, köydet, hihnat tms.).

- Putoamissuojain ei saa missään tapauksessa nojata rakenteen osaan (#3.8), Sen on oltava samalla linjalla ankkuroinnista

käyttäjän valjaiden kiinnityspisteeseen.

- Putoamissuojain on tarkoitettu käytettäväksi putoamissuojainvaljaiden kanssa ainoana henkilön tarttumistapana. Suosittelemme varmistamaan, että nämä valjaat ovat standardin EN 361 mukaisia, niiden koko on sopiva käyttäjälle, niiden säädöt ja kiinnitys on tehty asianmukaisesti ja että niiden olempeissa, soljissa ja hihnoissa ei näy minkäänlaisia epämuodostumia, viiltoja, jälkiä hapettumisesta tai muita vaurioita (#3.3).

- Köyden päässä oleva liitin on lukittava yksinomaan siihen valjaiden renkaaseen, joka on varattu tähän tarkoitukseen (katso valjaiden käyttöoppaasta kohta, joka antaa tarkat ohjeet tästä).

KÄYTTÖOLOSUHTEET :

- Turvallisuusolosuhteiden optimoimiseksi korkealla tehdyn työn aikana on tärkeää rajoittaa mahdollisimman paljon liikkumista, ja on liikuttava hitaasti siten, että putoamissuojain toimii hyvissä olosuhteissa. Heiluntaliikkeen rajoittamiseksi ei saa ylittää 30° kulmaa ankkuroinnin pystysuuntaisuuteen nähden (#3.6). Mikäli käyttö on vaakasuuntaista, katso kappale "Vaakasuuntainen käyttö" jäljempää.

- Heiluripudotuksen tapauksessa pystysuuntaisen putoamisen korkeus on suurempi kuin suora pudotus. Älä kulje suoraan alaspäin putoamissuojaimen ankkurointipisteestä matkaa, joka on suurempi kuin puolet korkeudesta ankkurointipisteen ja työtason välillä (#5).

- Ennen jokaista käyttökertaa on tarkistettava, että vapaa tila putoamissuojaimen käyttäjän jalkojen alla (vapaa tilan tarve) on **vähintään yhtä suuri kuin laitteen määrittämässä määritetty arvo (#5)**. Tarkista, että mahdollisen putoamisen linjalta ei ole esteitä.

- Ei saa käyttää irtonaisten esineiden yläpuolella, joiden joukkoon voisi pudota (#3.7).

- Jotta laite pysyisi täydellisessä toimintakunnossa, sitä ei saa käyttää lämpötiloissa, jotka ovat alueen -30 °C ja +50 °C ulkopuolella (#3.11).

- Huolimatta suojalevyn tuomasta asianmukaisesta suojusta on tärkeää, ettei putoamissuojainta ja erityisesti köyttä altisteta syövyttävälle ympäristöille, jotka sisältävät happoja, emäksiä tai liuottimia, jotka pystyvät vahingoittamaan materiaalia, erityisesti, jos ympäristön lämpötila on korkea.

- Samoin on varmistettava, että putoamissuojainta käytetään välttämättä köyden hankautumista teräviin tai rosoisiin reunoihin, jotka voisivat heikentää sitä. Käytä reunasuojuksia.

- ARA-liekahihnan erikoistapauksessa Dyneema® (#1-1=D), käyttäjä ei saa altistaa ARA-liekää 140 °C tai sitä suuremmille lämpötiloille. Tämä arvo vastaa Dyneema®-hihnan sulamispistettä.

VAAKASUUNTAISEN KÄYTÖN HYVÄKSYNTÄ :

-Tämä putoamissuojain on erityisesti testattu sen varmistamiseksi, että se pystyy pysäyttämään sellaisen henkilön putoamisen, joka putoaa alas vaakasuuntaiselta tasolta.

-Erlaiset asetusten mukaiset kokeet ovat osoittaneet, että tämän putoamissuojaimen köysi hallitsee putoamisen tyypin A terävän reunan yli ilman muuta lisäosaa. Tyypin A terävä reuna, jota käytettiin kokeissa, vastaa teräspalkin reunaan, jonka kulmasäde R = 0,5 mm ilman särmää (#3.9.A). Tästä syystä tätä laitetta voidaan käyttää kaikilla vastaavilla reunoilla (valssattu teräsprofiili, puupuomi pyöristetyn katon reunalla jne.).

VAAKASUUNTAISEN KÄYTTÖÖN LIITTYVÄT ERITYISOMAISUUDET :

-Seuraavana esitetty huomautukset on otettava huomioon, kun laitetta käytetään vaakasuuntaisesti, ja kun korkealta putoamisen riski terävän reunan päälle on olemassa :

- Jos ennen suoritettavaa työtä tehtävä riskienarviointi osoittaa, että on riski pudota erittäin terävän tai siistimättömän reunan päälle (esimerkiksi rikkoutunut lasireuna, leikattu pelti tms.), on ryhdyttävä tarpeellisiin toimenpiteisiin, jotta putoaminen ei olisi mahdollista tällaisen päälle, tai on asennettava suojuus reunan päälle. Mikäli olet epävarma, ota yhteyttä valmistajaan.

- Kiinnityspisteen on sijaittava samalla tasolla kuin reuna, jonka päältä putoaminen voi tapahtua, tai tämän reunan yläpuolella. Köyden taipumakulman terävän reunan tasolla on oltava vähintään 90° (#6).

- Käytettävissä olevan vapaan tilan sen reunan alapuolella, jolta putoaminen voi tapahtua, on oltava **vähintään yhtä suuri kuin laitteen vaakasuoraan käytön määrittämässä määritetty arvo (#1-10)**.

- Jotta pystyttäisiin vaimentamaan putoamiseen liittyviä heilurivaikutuksia, työtilla tai valtuutettu väli akselin osien välillä kohtisuorassa reunan nähden putoamissuojaimen ankkurointipisteestä rajoitetaan **1,5 metriin (#7)**. Jos tämä ei ole mahdollista, älä käytä yksittäistä ankkurointipistettä, vaan pelastusköyttä tai vaakakiskoa, joka vastaa standardin EN795 tyyppejä C tai D.

MUUT VAROITUKSET :

Kun on liikutava pidempi välimatkoja, on mahdollista käyttää ankurin joustavaa pelastusköyttä, joka vastaa standardia EN795 luokkaa C. On huomattava, että tämä yhdistelmä on tarkastettava CE-tyyppitarkastuksella. Tässä tapauksessa lisätään etäisyys H, joka on oltava käytettävissä käyttäjän jalkojen alla, pelastusköyden taipuma. Pelastusköyden käyttöohjeissa mainitut merkinnät on otettava huomioon. Erityistä huomiota on kiinnitettävä mahdollisiin loukkaantumISRISKEIHIN, joita voi syntyä törmäyksistä rakennuksen rakenteisiin putoamisen aikana. Mikäli putoaminen tapahtuu reunan yli, erityisen pelastustoimenpiteisiin on ryhdyttävä. On tärkeää ja välttämätöntä, että nämä toimenpiteet määritetään ja testataan ennen minkään työn aloittamista.

PELASTUSLAITTEEN KÄYTTÖ :

SCBA-mallissa on integroitu pelastuslaite (ks. Taulukko #1-11), ja käyttäjän on tämän asiakirjan lisäksi tutustuttava **DEX NSTS 01-M** -käyttöohjeisiin.

PUHDISTUS - HOITO :

-Putoamisenestolaite on puhdistettava kostealla liinalla. Sitä ei saa koskaan upottaa veteen tai muuhun nesteeseen. Ei saa käyttää puhdistusaineita, ohenteita, liuottimia tai muita kemikaaleja, jotka voivat vaikuttaa negatiivisesti hihnan kestävyyyteen tai putoamisenestolaitteen mekanismin toimintaan.

- Kun laite on kostea, se on kuivattava liinalla, ja sen täytyy antaa kuivua kaukana suorista lämpölähteistä.

- Tämän menetelmän noudattaminen on tärkeää, jotta laitteen turvallisuusominaisuudet säilyvät.

- Laitetta ei saa purkaa, voidella eikä muuttaa millään tavalla (#3.10). Tarkastukset ja/tai osien vaihdon saa suorittaa vain valmistaja tai tämän hyväksymä korjaamo, ja ne on suoritettava teknisen käsikirjan mukaisesti. Laitteen saa ottaa taas käyttöön vasta valmistajan tai korjaamon kirjallisesti antaman luvan jälkeen.

KULJETUS - VARASTOINTI :

- Putoamisenestolaite on suojattava kuljetuksen ja varastoinnin aikana törmäyksiltä, iskuiltä ja kovilta tärinöiltä, jotka voivat vahingoittaa sitä ja vaikuttaa sen suorituskykyyn.

- Vettähyväkivä laikka antaa hyvän suojan.Laitteen suojaaminen sään vaikutuksilta ja UV-säteilyltä kuivassa ja tuuletetussa tilassa (#3.12).

SERVICE LIFE OF THE PRODUCT :

- Putoamisenestolaitteen elinikä on normaaleissa olosuhteissa neljä vuotta. Elinikä riippuu laitteen käytöstä. Etenkin rankat olosuhteet (merivesi, piihappo, kemikaalit) voivat lyhentää putoamisenestolaitteen elinikää. Tässä tapauksessa turvallisuutta on tarkkailtava ja tarkistukset ennen käyttöä suoritettava hyvin.

- Pakollinen vuositarkastus vahvistaa mekanismin asianmukaisen toiminnan ja käyttökelpoisuuden, ja vahvistuksen voi antaa vain valmistaja, sen edustaja tai pätevä henkilö kirjallisesti.

- Koskien edellä mainittua, NEOFEU suosittelemien tuotteiden suositusikä on kymmenen (10) vuotta.

EDELLEENMYyntI ULKOPUOLELLE :

Jos aluksi tiettyyn maahan myyty laite myydään edelleen toiseen maahan, jossa puhutaan eri kielistä, on otettava yhteyttä valmistajaan tai tämän edustajaan ja pyydyttävä näiltä seiskielistä käyttö- ja huolto-ohjetta sekä säännöllisesti suoritettavia tarkastuksia ja korjauksia koskevia ohjeita.

SÄÄNNÖLLISET TARKASTUKSET :

Putoamisenestolaitteen elinikä on normaaleissa olosuhteissa neljä vuotta. Elinikä riippuu laitteen käytöstä. Etenkin rankat olosuhteet (merivesi, piihappo, kemikaalit) voivat lyhentää putoamisenestolaitteen elinikää. Tässä tapauksessa turvallisuutta on tarkkailtava ja tarkistukset ennen käyttöä suoritettava hyvin. Valmistajan, sen edustajan tai pätevän henkilön on tehtävä nämä määräaikaistarkastukset noudattamalla tarkasti valmistajan määräaikaistarkastusten käytäntöjä.

Käyttöohjeen sisältämän etiketin täytyy olla helposti luettava ja ymmärrettävä jokaiselle käyttäjälle. Luettavuus ja laitteen merkintä on tarkastettava säännöllisesti. Valmistaja suosittelee laitteen palautusta joka 3. vuosi sen tehtaalle tai valtuutettuun huoltokeskukseen.

UE-tyyppitarkastuksen suorittanut laitos :

APAVE SUD EUROPE SAS – CS 60193 – F13322 MARSEILLE CEDEX 16

Tuotantotarkastuksen suorittanut laitos :

AFNOR CERTIFICATION - 11, rue Francis de Pressensé - FR 93571 LA PLAINE SAINT DENIS Cedex

Tämä tuote noudattaa asetusta 2016/425. Se vastaa yhdenmukaistetun standardin EN 360:2002 vaatimuksia. Vaatimustenmukaisuusvakuutus on saatavissa osoitteesta: www.neofeu.com

SE

FÖRKLARINGAR, TABELL (#1.1 - #1.2):

Modell

1 - Typ av lina: C=Stålvajer; D=Dyneema-rem; E=Polyesterrep;

SA = Energiabsorbent på linan som ska ge efter i polyamid och polyester.

2 - Linielängd i meter: Maximal och minimal längd för varje modell.

3 - Linsektion: Vajer diameter eller lintjocklek i mm.

4 - Kåpans material: P = Plast; S = Stål; AL = Aluminium.

5 - Fallindikator :

T1 = Fallindikator integrerad i kopplingen.

T2 = Fallindikator integrerad i linänden.

6 - Lekare :

E1 = Lekare på koppling (tillval).

E2 = Lekare på seriekoppling.

ERITTELY- JA TARKASTUSLEHTI :

- Seuraavan mallin mukainen erittely- ja tarkastuslehti on täytettävä ja säilytettävä tärkeiden tietojen kirjaamiseksi.

- Kirjoita tarkastustaraan ennen ensimmäistä käyttöä seuraavan tarkastuksen päivämäärä (1 vuosi ensimmäisen käytön jälkeen).

TÄRKEIMMÄT TARKISTUS- JA VALVONTAKOHdat :

- Nämä tarkistukset eivät vaadi putoamissuojaimen purkamista. Mikäli olet epävarma laitteen hyvästä kunnosta ja toiminnasta, palauta se valmistajalle tai pyydä paikalle pätevä henkilö huoltamaan sitä.

• Ilmaisimen tila, jos sellainen on laitteessa (#4)

• Yleinen kunto :

• Suojalevy: Ei epämuodostumia, iskuja, säröjä, syöpymistä, kokoamiselementtien hyvä kunto.

• Määritys: Viitteiden, käyttöoppaan, ja seuraavan tarkastuspäivämäärän luettavuus.

• Köysi :

• Köyden pituus: Epämuodostumien, viiltojen, rispautumisen ja kuitujen vaikutuksen puuttuminen.

• Kiinnityssojlen kunto liittimessä.

• Automaattinen sulkurengas (jos sellainen on): Ei epämuodostumia, kielekkeen ja sen lukon esteetön toiminta.

• Kytkeytyminen: Kun köydestä nykäistään, putoamissuojaimen on pysäytettävä ulostulo ja odotettava napsautusta, joka kuuluu lukituskiekkeen kytkeytymisestä. Tämän pitää tapahtua köyden millä tahansa kelaustasolla.

• Köyden palautus: Köyden palautuksen on tapahduttava ilman jarrutusta, olipa sen kelaustaso mikä tahansa.

E3 = Lekare på förankringsring.

E4 = Lekare på koppling och förankringsring.

7 - Kapacitet (kg/lb): Maxvikt hos användare inkl. utrustning.

8 - Fri höjd (m) Vertikal : Nödvändig markfrigång under användarens fötter (i meter).

9 - Horisontell användning: JA eller NEJ. Om ja, se avsnitten om horisontell användning.

10 - Frihöjd horisontell (m) : Nödvändig markfrigång under användarens fötter vid horisontell användning.

11 - Integrerad räddning: Självsterställande fallskydd med integrerad räddningsanordning. Om ja, se specifika avsnitt.

12 - Användningsfaktor 2: JA eller NEJ.

13 - Fritt lufrum för en användningsfaktor 2 (m) : Avstånd till marken krävs under användarens fötter i fallet med användning

av faktor 2.

14 - Teknisk referens: Referenser till använda standarder och tekniska specifikationer.

MÄRKNINGAR PÅ FALLSKYDDET (#2):

a - Nr: Produktnummer.

b - Tillverkar-ID.

c - S/N: Serienummer (Tillverkningsdatum –Tillverkningsparti).

d - Streckkod.

e - Produktstandard.

f - Kontakt Adress.

g - Tillverkningsdatum.

h - Utgångsdatum (gäller endast självåterställande fallskydd med förankringsband, jfr **#1-1 = D** och **#1-1 = E**).

i - Kabelns/remmens längd.

TERMFÖRTECKNING (#3):

1 - Visuell inspektion före användning.

2 - Släpp inte linan. Testa blockeringsfunktionen före användning.

3 - Använda tillåten förankring på halselen.

4.A - Tillåten maxvikt: högst 100 kg.

4.B - Tillåten maxvikt: högst 140 kg.

5 - Förankringspunkt att använda.

6 - Begränsa pendeleffekten.

7 - Får inte användas över lösa material.

8 - Spolen får inte matas över en kant.

9.A - Testad i horisontalläge.

9.B - Får inte användas i horisontalläge - Får endast användas i vertikalläge.

10 - Enheten får inte modifieras.

11 - Användningstemperatur.

12 - Förvaras på en skyddad plats.

13 - Märketikett.

14 - CE-märkning/Anmält organ nr.

15 - Följ instruktionerna.

15 - Testad i sammansättning faktor 2.

VARNINGAR :

- Medicinska förutsättningar.

På grund av de faror som är förknippade med arbete på hög höjd, kan det vara på sin plats att påminna om att endast helt friska personer med god kroppsbyggnad är lämpliga för arbetet. Denna typ av arbetsinsats kräver ett stort mått av vaksamhet och är därför utesluten för personer som lider av svindel eller höjdrädsla och som är påverkade av lugnande medel, alkohol eller droger.

I tveksamma fall får arbetet påbörjas först efter läkares utlåtande. I händelse av ett fall är det viktigt att bevara lugnet och att inte få panik, detta för att undvika oönskade konsekvenser och «följdolyckor» av alla de slag.

- Utbildning och kvalifikation.

Utrustningen får användas endast av utbildade och kvalificerade personer, eller av personer som står under direkt visuell kontroll genom en utbildad och kvalificerad person som har förmåga att bevaka medarbetarens säkerhet.

Uppgifterna i bruksanvisningen måste vara kända och skall följas.

- Räddningsplan.

Före all slags arbete måste en räddningsplan tas fram, så att alla berörda kan möta nödsituationer av alla slag vilka kan uppträda under arbetet. En person som är utsatt för fallrisk får aldrig någonsin lämnas ensam. Personens omgivning måste kunna garantera räddning utan tidsförlost och utan «följdolyckor».

För eventuella akuta räddningsinsatser rekommenderar vi att man har en extra fallskyddsutrustning, i absolut felfritt skick, i beredskap.

BESKRIVNING :

Detta självåterställande fallskydd uppfyller standarden EN 360:2002.

Denna anordning är avsedd att stoppa oavsiktliga fall tack vare sin omedelbara blockeringsfunktion. Den är utrustad med ett internt stötupptagarsystem som gör den mycket säker och ger den en hög användarkomfort.

Detta fallskydd består av en kåpa som skyddar mekanismen, en förankringsdel, en självindragande lina utrustad med en automatisk låsanordning EN 362, samt en märketikett som även ger information om hur anordningen fungerar.

Detta fallskydd gör det möjligt för en person att på ett säkert sätt utföra olika sorters arbeten på höga höjder, t.ex. tak, byggnadsställningar, vertikala strukturer... i alla situationer då fallrisk föreligger.

AnvännAnvändarens maxvikt, som anges i anordningens specifikationer (inklusive utrustningen), får inte överstiga (**#1-7**).

ANVÄNDNING AV UTRUSTNINGEN :

- Utrustningen får användas endast i det syfte den är framtagen för och får aldrig modifieras eller användas till andra ändamål. Utrustningen är en personlig skyddsutrustning och får användas endast av en person som har tilldelats den med namn, i syfte att säkerställa bästa möjliga behandling av utrustningen.

- Det måste ovillkorligen kontrolleras att de olika tillsatsanordningar som säkerhetsutrustningen består av, t.ex. fångselar, fästdon o.s.v., är kompatibla med varandra.

- Endast sådana utrustningar får användas som uppfyller de europeiska standarderna.

- Var uppmärksam på de risker som är förknippade med en sammanlänkning av enskilda komponenter, vars kombination kan medföra fara för användaren.

- Var särskilt observant på den kombinerade styvheten hos de enskilda elementen för att undvika att utlösandet av fallskyddet störs, fördröjs eller läses upp genom ett återslag.

- Före varje användning skall alla delar av utrustningen kontrolleras visuellt: fallskydd, rem, fästdon, fångsele (**#3.1**).

• Förankringsdelens tillstånd.

• Status på kåpan och kåpmonteringen: ingen deformation, ingen spaltbildning, inga spår efter kraftig stötpåverkan, skruvarna korrekt åtdragna.

• Linans tillstånd: inga hack eller nötningskador, inga spår av kemiska förändringar, ingen deformation.

• Den automatiska låsanordningens tillstånd: inspektera att låsningen fungerar, att den inte är deformerad eller rostig, samt att fallindikatorn inte har aktiverats.

• Kontrollera även anordningens giltighetsdatum. Den senaste kontrollen måste ha utförts mindre än ett år tidigare.

• Kontrollera säkerhetssystemet före varje användningstillfälle med ett bestämt ryck i linan. Fallskyddet ska blockera linan och förhindra att den från att dras ut (**#3.2**). När linan dras ut regelbundet och långsamt, ska den dock löpa normalt och dras in lika felfritt.

OBS : linor eller fästdon får vid upprullning aldrig bara släppas fria utan måste styras med handen tills att de är helt upprullade (**#3.2**).

- Vid minsta lilla konstaterade defekt i skick eller funktion, eller om tveksamhet uppstår, får utrustningen inte användas, utan skall skickas in till tillverkaren eller auktoriserad verkstad eller provningsorgan för kontroll eller reparation.

- Om utrustningen har stoppat ett fall, krävs ovillkorligen en besiktning. Innan en kompetent person skriftligen har godkänt det fortsatta användandet, får fallskyddsutrustningen inte vara kvar i omlopp och inte heller användas.

FÖRANKRINGSANORDNING :

- Kontrollera att fallskyddets förankring är i ordning innan du börjar använda det. Förankringspunkten som fallskyddet är fäst i, t.ex. de delar som används vid förankring, måste uppfylla standarden EN 795 (#3.5).

- Fästpunkten måste vara belägen ovanför användaren för användning i enbart vertikalt läge. Om fallskyddet får användas i horisontalläge (#1-9), se tillägget "Horisontell användning" härfter.

- Om fallskyddet är kompatibelt i sammansättning för användningsfaktor 2 (#1-12), kan användaren gå över apparatens ankringspunkt. Dock är, om ett fall sker, stoppdistansen och maxbelastningen viktigare. Vid den här användarsammansättningen är det fria luftrum som finns viktigare (#1-13).

- Fallskyddet får endast fästas i förankringsdelen (ring, håll). Fallskyddet får inte användas för att fästa förankringsdelen i selen. **Användaren måste vara uppmärksam på att bärhandtaget i textil på vissa fallskyddsmodeller under inga omständigheter får användas som en förankringsdel (#3.5).**

- Endast delar som uppfyller standarderna EN 362 och EN 795 får användas (kopplingar, linor, lyftselar..)

- Fallskyddet får under inga omständigheter beröra en del av byggnadsverket (#3.8), utan måste vara i linje med förankringen och fästpunkten på användarens sele.

- Fallskyddet har utvecklats för att användas med en helsele som enda fastgöring för användaren. Säkerställ att selen uppfyller standarden EN 361, att storleken passar användaren, att den har justerats och sitter rätt, att sömmar, spännen och linor inte uppvisar deformationer, bristningar, spår av oxidation eller andra skador. (#3.3)

- Kopplingen i linans ände får endast låsas fast i ringen på selen avsedd för detta ändamål (se avsnittet om selen som tar upp detta ämne i bruksanvisningen).

ANVÄNDNINGSVILLKOR :

- För att optimera säkerhetsförhållandena under arbeten på hög höjd, är det viktigt att i så långt det går begränsa rörelserna och att röra sig måttligt, så att fallskyddet fungerar under ideala förhållanden. För att begränsa pendeleffekten, bör man inte överskrida en vinkel på 30° i förhållande till förankringen i vertikalläget (#3.6). Se avsnittet "Horisontell användning" nedan, för information om hur fallskyddet används horisontellt.

- Vid ett pendelfall, är höjden för ett vertikalt fall högre än för ett direkt fall. Undvik att avvika från fallskyddets förankringspunkt direkt ovanför med ett avstånd som överskrider halva höjden mellan förankringspunkten och arbetsytan (#5).

- Innan fallskyddet ska användas, är det nödvändigt att kontrollera att det fria utrymmet under fötterna på fallskyddets användare (fri höjd) är **minst lika med det värde som anges i anordningens specifikationer (#5)**. Kontrollera att inga föremål blockerar banan vid ett eventuellt fall.

- Får inte användas över bulkmaterial som man kan sjunka ner i (#3.7).

- För att bibehålla utrustningen i fullgott bruksskick, får den inte användas i temperaturer som faller utanför området -30°C- +50°C (#3.11).

- Även om kåpan erbjuder ett gott skydd, är det viktigt att fallskyddet, och i synnerhet remmen, inte utsätts för aggressiva omgivningsförhållanden som innehåller syror, baser eller lösningsmedel som kan skada materialet, i synnerhet vid höga omgivningstemperaturer.

- Det är även viktigt undvika vassa eller skrovliga kanter när man använder fallskyddet, så att linan inte utsätts för slitage vilket

risikerar att försämra den. Använd kantskydd.

- När det gäller självåterställande fallskydd med lång rem Dyneema® (#1-1-D), får användaren inte exponera linan på det självåterställande fallskyddet för temperaturer på 140 °C eller mer. Denna temperatur motsvarar smältpunkten för Dyneema®.

GOODKÄND FÖR HORISONTELL ANVÄNDNING :

- Detta fallskydd har testats för att säkerställa att det har förmågan att ta upp fallet då en person faller fritt från ett horisontellt plan.

- Olika föreskrivna försök har visat att linan i detta fallskydd står emot ett fall mot en vass kant av typ A utan någon ytterligare komponent. Den vassa kant av typ A som används i testerna, motsvarar kanten på en stålstång med radien R = 0,5 mm utan brister (#3.9.A). Anordningen kan därför användas på alla jämförbara kanter (laminerade stålprofiler, träbjälkar, rundade takkanter...).

ATT TÄNKA PÅ VID HORISONTELL ANVÄNDNING :

- Tänk på följande när utrustningen ska användas horisontellt och det förekommer en risk för fall från hög höjd över en kant :

- Om riskbedömningen som utförs innan arbetet påbörjas visar på en risk för fall över en mycket vass eller ogradad kant (t.ex. kanten på en krossad glasruta, en plåt som skurits till med blåslampa men inte putsats, etc.) ska nödvändiga åtgärder vidtas för att omöjliggöra fallet ovanför kanten eller ett kantskydd installeras. Vid tveksamma fall är det nödvändigt att kontakta tillverkaren.

- Förankringspunkten måste vara belägen i nivå med kanten över vilken fallet riskerar att äga rum eller ovanför kanten. Avvikningsvinkeln för linan i nivå med den vassa kanten måste vara över eller lika med 90° (#6).

- Utrymmet under kanten över vilken fallet riskerar att äga rum, måste vara **minst lika med värdet specificerat i anordningens specifikationer för horisontell användning (#1-10)**.

- I syfte att begränsa pendeleffekten i samband med ett fall, är det tillåtna arbetsområdet eller gapet på vardera sidan om axeln som är vinkelrätt mot kanten, och som går genom fallskyddets förankringspunkt, begränsad till **1,5 meter**. Om detta är omöjligt, ska ingen enskild förankringspunkt användas, utan istället en livlina eller en horisontell skena motsvarande typ C eller D som uppfyller standarden EN795.

ANDRA VARNINGAR :

Om användaren blir tvungen att förflytta sig, är det viktigt att förankring görs i en flexibel livlina som uppfyller standarden EN795, klass C. Observera att denna kombination ska ha genomgått en EG-typkontroll. Förutom avståndet H, som måste vara tillgängligt under användarens fötter, tillkommer i det här fallet böjningen av livlinan. Observera anvisningarna för livlinan i bruksanvisningen. Särskild uppmärksamhet bör ägnas åt att utesluta riskerna för eventuella skador som kan orsakas av en krock med konstruktionsstrukturer vid fallet. I situationer då fall över en kant kan förekomma, bör särskilda skyddsåtgärder ha utarbetats. Det är viktigt och nödvändigt att dessa åtgärder definieras och testas innan ett arbete påbörjas.

ANVÄNDNING FÖR RÄDDNINGSANORDNINGEN :

Om ARA-modellen har en integrerad anordning för räddning (se tabell #1-11), måste användaren förutom detta dokument även läsa användarhandledningen för **DEX NTS 01-M**.

RENGÖRING - SKÖTSEL :

- Fallskyddsutrustningen rengörs med en fuktad trasa. Fallskyddsutrustningen får aldrig doppas i vatten eller annan vätska. Inga rengöringsmedel, förtunningsmedel, lösningsmedel eller andra kemikalier får användas som kan påverka remmens

hållbarhet eller utrustningsmekanismens funktion.

- Om utrustningen är fuktig skall den torkas av med en trasa och få torra skyddat mot alla direkta värmekällor. - Denna metod måste följas strikt för att utrustningens säkerhetsegenskaper skall bibehållas.

- Utrustningen får inte demonteras, säljas in eller på något som helst sätt modifieras (#3.10). Inspektion och/eller utbyte av delar får utföras endast av tillverkaren eller av denne auktoriserat reparationscenter och enligt den tekniska manualen. Utrustningen får tas i bruk igen först efter skriftligt godkännande genom tillverkaren eller reparationscentrat.

TRANSPORT – LAGRING :

- Vid transport eller lagring skall fallskyddsutrustningen skyddas mot stötar, slag och kraftiga vibrationer, som kan skada den och påverka dess prestanda. En vattentät isoleringsväska är ett bra skydd.

- Skydda utrustningen mot väder och vind samt UVstrålning i ett torrt och ventilerat utrymme (#3.12).

SERVICE LIFE OF THE PRODUCT :

- I normala driftshållanden har denna fallskyddsutrustning många års livslängd. Tiden är avhängig av användningen av utrustningen. Mycket aggressiva miljöer (havsatten, kiseldioxid, kemikalier) kan förkorta utrustningens livslängd. I detta fall skall skyddet och kontrollen före användningen ägnas extra uppmärksamhet.

- Genom den årliga kontrollen utvärderas mekanismens korrekta funktion och en fortsatt användning kan endast tillåtas genom ett skriftligt godkännande från tillverkaren, dennes representant eller en annan behörig person.

- Mot bakgrund av det ovanstående, är den livslängd som rekommenderas för produkten av NEOFEU tio (10) år.

VIDAREFÖRSÄLJNING UTANFÖR BESTÄMMELSELANDET :

Om utrustningen, som initialt såldes i ett visst land, säljs vidare till ett annat land med ett annat språk, skall tillverkaren eller en godkänd representant kontaktas för beställning av bruks- och underhållsanvisning samt anvisning för regelbundna kontroller och reparationer på landets språk ifråga.

PERIODICAL INSPECTION :

Denna fallskyddsutrustning är en säkerhetsanordning. Tillförlitligheten i driften kräver regelbundna kontroller så att den fortsatta effektiviteten och hållbarheten säkerställs.

En regelbunden, årlig kontroll skall genomföras. Detta tidsintervall

Ansvarig instans för UE-typprovning :

APAVE SUD EUROPE SAS – CS 60193 – F13322 MARSEILLE CEDEX 16

Ansvarig instans för produktionskontroll :

AFNOR CERTIFICATION - 11, rue Francis de Pressensé - FR 93571 LA PLAINE SAINT DENIS Cedex

Den här produkten överensstämmer med Förordning 2016/425. Den uppfyller kraven i den harmoniserade standarden EN360: 2002. Försäkran om överensstämmelse finns på: www.neofeu.com.

GR

ΕΡΜΗΝΕΙΑ ΤΟΥ ΠΙΝΑΚΑ (#1.1 - #1.2):

Μοντέλο

1 - Τύπος λουρί : C = Ατσάλινο καλώδιο, D = Ιμάντας Dyneema; E = Ιμάντας πολυεστέρα SA = απορροφητής ενέργειας με DIPL;O

kan kortas ned vid intensiv användning eller problematiska miljöer.

Dessa regelbundna undersökningar får endast utföras av tillverkaren, dennes representant eller en behörig person och i enlighet med tillverkarens regelbundna granskningsförfaranden. Etiketten med bruksanvisningen måste vara läsbar och förstälighet för alla användare. Läsbarheten och märkningen av utrustningen skall kontrolleras regelbundet.

Dessutom rekommenderar tillverkaren att utrustningen vart tredje år lämnas in till en verkstad eller ett auktoriserat center.

DATA- OCH KONTROLLBLAD :

- Ett data- och kontrollblad enligt nedanstående mall måste fyllas i och sparas för att möjliggöra loggning av den viktigaste informationen.

- Före första användning skall revisionsdekalen fyllas i med datum för nästa inspektion (1 år efter första användningen).

VIKTIGA KONTROLL- OCH ÖVERVAKNINGSPUNKTER :

- Dessa kontroller kräver inte att fallskyddet demonteras. Om du misstänker att anordningen inte är i gott skick eller fungerar som den ska, ska du returnera den till tillverkaren eller överlåta underhållet åt en person med rätt kompetens.

• Fallindikatorns tillstånd (i förekommande fall) (#4)

• Allmänt tillstånd :

• Käpa: Försäkra avsaknaden av deformationer, stötskador, hål, frätskador, samt att fästankordningarna är i gott skick.

• Märketikett: Referensnummer, bruksanvisningen och datum för nästa kontroll måste gå att läsa.

• Lina :

• Linans tillstånd: Försäkra avsaknaden av deformationer, skärskador, nötningsskador samt skadade fibrer.

• Tillståndet hos fästningen i kopplingen.

• Självsläande karbiner (i förekommande fall): Försäkra avsaknaden av deformationer och att spärren och dess lås fungerar felfritt.

• Aktivering: Dra i linan med ett bestämt ryck så att fallskyddet blockerar utgången. Ett klick hörs när spärnhaken aktiveras. Detta ska ske oavsett hur långt linan har dragits ut.

• Indragning av linan: Linan ska dras in utan att bromsas, oavsett hur långt den har dragits ut.

ιμάντα πολυαμιδίου και πολυεστέρα.

2 - Μήκος σε μέτρα: Ελάχιστο και μέγιστο μήκος κάθε μοντέλου.

3 - Τμήμα καπίτριου : Διάμετρος καλωδίου ή πλάτος του ιμάντα σε mm.

- 4 - Υλικό του κάρτερ : P=Πλαστικό; S = Χάλυβας; AL = Αλουμίνιο.
- 5 - Μάρτυρας πτώσης :
- T1 = Μάρτυρας πτώσης ενσωματωμένος στο συνδετήρα.
- T2 = Μάρτυρας πτώσης ενσωματωμένος στα ακρα λουριού.
- 6 - Στρεπτήρας :
- E1 = Στρεπτήρας πάνω στο συνδετήρα προαιρετικά.
- E2 = Στρεπτήρας πάνω στο συνδετήρα σειράς.
- E3 = Στρεπτήρας πάνω στο δακτύλιο γαντζώματος.
- E4 = Στρεπτήρας πάνω στο συνδετήρα και το δακτύλιο γαντζώματος.
- 7 - Χωρητικότητα (kg/lb) : Μέγιστη μάζα του χρήστη που την χρησιμοποιεί.
- 8 - Τράβηγμα αέρα (m) κάθετο : Απόσταση από το έδαφος απαιτούμενη κάτω από τα πόδια του χρήστη σε μέτρα.
- 9 - Οριζόντια χρήση: NAI ή OXI. Αν ναι, ανατρέξτε σε συγκεκριμένες παραγράφους της οριζόντιας χρήσης.
- 10 - Τραβώντας τον οριζόντιο αέρα (m) : Η απόσταση διαπέδου που απαιτείται από τα πόδια του χρήστη στη συγκεκριμένη περίπτωση οριζόντιας χρήσης.
- 11 - Ολοκληρωμένη διάσωση: Αυτόματο αλεξίπτωτο πτώσης με συσκευή ολοκληρωμένη διάσωσης. Αν ναι, ανατρέξτε σε συγκεκριμένες παραγράφους.
- 12 - Συντελεστής χρήσης 2 : NAI ή OXI
- 13 - Ελεύθερο ύψος για χρήση με συντελεστή 2 (m) : Απαιτούμενη απόσταση από το έδαφος κάτω από τα πόδια του χρήστη στη συγκεκριμένη περίπτωση χρήσης με συντελεστή 2.
- 14 - Αναφορική τεχνική: Οι αναφορές σε τεχνικούς κανόνες και προδιαγραφές που χρησιμοποιήθηκαν.

ΕΤΙΚΕΤΤΑ ΑΝΤΙΠΤΩΤΙΚΟΥ (#2):

- a - Αναφ: αναφοράς προϊόντος
- b - Αναγνωριστικό κατασκευαστή.
- c - Σειριακός Αριθμός : Αριθμός σειράς (Ημερομηνία κατασκευής - Παρτίδα κατασκευής
- d - Ραβδωτός κώδικας
- e - Κανονισμός προϊόντος.
- f - Διεύθυνση Επικοινωνίας.
- g - Ημερομηνία κατασκευής.
- h - Ημερομηνία λήξης (ισχύει μόνο σε ειδικές περιπτώσεις ARA με μακρύ λουρί **#1-1 = D** και **#1-1 = E**).
- i - Μήκος καλωδίου/λουριού.

ΟΝΟΜΑΤΟΛΟΓΙΑ (#3):

- 1 - Οπτική επιθεώρηση πριν τη χρήση.
- 2 - Μην αφήνετε το λουρί. Δοκιμάστε το μπλοκάρισμα πριν τη χρήση.
- 3 - Χρησιμοποιήστε το γάντζωμα πάνω στη ζώνη αντιπτώσης.
- 4A - Μέγιστη μάζα των 100 kg.
- 4B - Μέγιστη μάζα των 140 kg.
- 5 - Σημείο γαντζώματος χρησιμοποιήσιμο.
- 6 - Περιορίστε το φαινόμενο του εκκρεμές.
- 7 - Να μη χρησιμοποιείται κάτω από κινητά υλικά.
- 8 - Να μη χρησιμοποιείται τον τυλιχτή πάνω σε μια ακμή.
- 9A - Δοκιμασμένο σε οριζόντια διαμόρφωση.
- 9B - Μην χρησιμοποιείτε σε οριζόντια διαμόρφωση – Χρησιμοποιήστε αποκλειστικά καθέτως.
- 10 - Μην τροποποιείτε τη συσκευή.
- 11 - Θερμοκρασία χρήσης
- 12 - Αποθηκεύστε μέσα σε έναν προστατευμένο χώρο.
- 13 - Ετικέτα ημερομηνίας.
- 14 - Σήμανση CE / Αριθ. Οργανισμού κοινοποίησης.
- 15 - Να σέβεστε τις οδηγίες χρήσης.
- 16 - Δοκιμασμένο σε συνδυασμό με τον συντελεστή 2.

ΠΡΟΕΙΔΟΠΟΙΗΣΕΙΣ :

- Ιατρικές προϋποθέσεις.

Λόγω των κινδύνων που συνδέονται με την εργασία σε ύψη υπευθυμίζουμε πως επιτρέπεται η εργασία αυτή μόνο σε απόλυτα υγιή άτομα με γερή κράση. Οι εργασίες αυτές απαιτούν ιδιαίτερη προσοχή και απαγορεύονται σε άτομα που πάσχουν από ζάλη ή υψοφοβία, ή που βρισκονται υπό την επίδραση καταπραυντικών, αλκοολούχων ποτών ή ναρκωτικών.

Σε περίπτωση αμφιβολίας να αρχίσετε την εργασία μόνο μετά από γνωμάτευση γιατρού.

Σε περίπτωση πτώσης πρέπει να παραμείνετε ψύχραιμοι, να αποφύγετε πανικό ώστε να αποφευχθούν οποιεσδήποτε συνέπειες με άλλα ατυχήματα.

- Εκπαίδευση και προσόντα.

Η συσκευή επιτρέπεται να χρησιμοποιείται μόνο από εκπαιδευμένα πρόσωπα με σχετικά προσόντα, ή από πρόσωπα που βρίσκονται υπό οπτικό έλεγχο εκπαιδευμένου ατόμου, που είναι σε θέση να επιβλέπει την ασφάλεια του συνεργάτη.

Πρέπει να είναι γνωστά και να τηρούνται τα στοιχεία στις οδηγίες χρήσης.

- Πρόγραμμα διάσωσης.

Πριν από κάθε είδους εργασία πρέπει να καταρτίζεται πρόγραμμα διάσωσης, έτσι ώστε όλοι οι συμμετέχοντες να είναι σε θέση να αντιμετωπίσουν περιστάσεις ανάγκης που ενδεχομένως παρουσιαστούν κατά τη διάρκεια της εργασίας. Δεν επιτρέπεται να αφεθεί μόνο του ένα άτομο όταν υπάρχει κίνδυνος πτώσης. Το περιβάλλον πρέπει να είναι ανά πάσα στιγμή σε θέση, χωρίς χάσιμο χρόνου, να εξασφαλίσει τη διάσωση σας χωρίς φόβο άλλων ατυχημάτων.

Για ενδεχόμενες επείγουσες εργασίες διάσωσης συνιστάται να έχετε κοντά σας μία άλλη άσφουα λειτουργούσα συσκευή ασφαλείας.

ΠΕΡΙΓΡΑΦΗ :

Αυτό το αντιπτώτικο με αυτόματη επαναφορά είναι σύμφωνο με τον κανονισμό EN 360:2002.

Αυτή η συσκευή προορίζεται να σταματήσει την τυχαία πώση ενός ατόμου πάνω στη λειτουργία του ακαριαίου μπλοκαρίσματος. Είναι εξοπλισμένο με ένα σύστημα εσωτερικής ενεργειακής απόδοσης δίνοντας του μεγάλη ασφάλεια και μεγάλη άνεση χρήσης.

Αυτό το αντιπτώτικο σύστημα αποτελείται από ένα κάρτερ που προστατεύει το μηχανισμό, ένα τμήμα γαντζώματος, ένα μακρύ λουρί αναδιπλούμενο αυτομάτως εξοπλισμένο με ένα συνδετήρα αυτόματου κλειδώματος EN 362, από μία πλάκα αναγνώρισης που χρησιμεύει επίσης για τη χρήση της συσκευής. Αυτό το αντιπτώτικο σύστημα επιτρέπει σε ένα άτομο να εργάζεται με κάθε ασφάλεια σε όλους τους τύπους δραστηριότητας καθ' ύψος πάνω σε στέγες, σκαλωσιές, κάθετες δομές, σε κάθε μέρος που υπάρχει κίνδυνος πτώσης. Η μέγιστη μάζα του χρήστη όπως δείχνουν τα χαρακτηριστικά της συσκευής (εξοπλισμός περιλαμβάνεται) δεν πρέπει να υπερβαίνεται (**#1-7**).

ΧΡΗΣΗ ΤΗΣ ΣΥΣΚΕΥΗΣ :

- Η συσκευή επιτρέπεται να χρησιμοποιείται μόνο για τον προβλεπόμενο σκοπό και δεν επιτρέπεται με κανένα τρόπο οποιαδήποτε τροποποίηση ή χρήση για άλλο σκοπό.

- Η συσκευή προορίζεται για ατομική χρήση και επιτρέπεται να χρησιμοποιηθεί μόνο από ένα άτομο και να φέρει το όνομά του έτσι ώστε να εξασφαλίζεται η καλύτερη δυνατή χρησιμοποίησή του.

- Πρέπει οπωσδήποτε να εξεταστεί αν είναι συμβατά μεταξύ τους τα διάφορα πρόσθετα συστήματα, από τα οποία αποτελείται ο εξοπλισμός ασφαλείας, όπως π.χ ζώνες ασφαλείας, μέσα πρόδεσης κλπ.

- Επιτρέπεται η χρήση μόνο συσκευών που πληρούν τα ευρωπαϊκά πρότυπα.

- Πρέπει να προσέξετε τους κίνδυνους που συνδέονται μεταξύ τους και ο συνδυασμός των οποίων μπορεί να αποτελέσει κίνδυνο για τον χρήστη. Πρέπει να προσεχθεί η συνδυασμένη ακαμψία των επί μέρους στοιχείων, ώστε να αποφευχθεί η απώσυνδυαση της συσκευής ασφαλείας, να υστερηθεί ή να απασφαλιστεί με αναπήδημα.

- Πριν από κάθε χρήση απαιτείται οπτικός έλεγχος όλων των εξαρτημάτων του εξοπλισμού: συσκευή ασφαλείας, ζώνη, μέσο πρόσδεσης, ζώνη συγκράτησης. **(#3.1)**.

• Κατάσταση αγκύρωσης.

• Κατάσταση του περιβλήματος και του μοντάζ του περιβλήματος: να μην υπάρχουν παραμορφώσεις, να μη δημιουργούνται διάκενα, να μην υπάρχουν ίχνη κρούσης, βίδες σφικτές.

• Κατάσταση καπιτριού: χωρίς εγκοπή ούτε ξέφτισμα, χωρίς ίχνη χημικής επιθετικότητας, χωρίς παραμόρφωση.

• Κατάσταση αυτόματου συνδετήρα: επαληθεύστε το καλό κλείδωμα, την απουσία παραμόρφωσης, την απουσία διάβρωσης, καθώς και της μη-ενεργοποίησης του μάρτυρα της πτώσης.

• Θα πρέπει να επαληθευθεί επίσης την ημερομηνία ισχύος της συσκευής. Η τελευταία αναθεώρηση πρέπει να χρονολογείται λιγότερο από ένα χρόνο.

• Πριν από κάθε χρήση επαληθεύστε την εκκίνηση του συστήματος ασφαλείας τραβώντας απότομα το λουρί. Το αντιπυπτικό πρέπει να μπλοκάρει το λουρί και να εμποδίζει το ξετύλιγμά του **(#3.2)**. Αντίθετα τραβώντας με αργό τρόπο και κανονικά το λουρί, αυτό πρέπει να ξετυλίγεται κανονικά και να ξανα τυλίγεται επίσης.

ΠΡΟΣΟΧΗ : Με κανένα τρόπο δεν επιτρέπεται να αφεθούν ελεύθερα το αχονί και το μέσο πρόσδεσης για να τυλιχτούν, αλλά πρέπει να οδηγηθούν με το χέρι **(#3.2)**.

- Σε περίπτωση και του παρακίβρου ελαττώματος δεν επιτρέπεται η χρήση της συσκευής, αλλά πρέπει να αποσταλεί για έλεγχο ή επισκευή προς τον κατασκευαστή ή προς συγκεκριμένο συνεργείο ή υπηρεσία ελέγχου.

- Εάν η συσκευή έχει αναπαίσιμη πτώση, απαιτείται και προδιαγράφεται οπωσδήποτε μια επθεώρηση. Σε κάθε περίπτωση πρέπει να αποσυρθεί η συσκευή και δεν επιτρέπεται να χρησιμοποιηθεί μέχρι να εγκριθεί η χρήση της από αρμόδιο πρόσωπο.

ΣΥΝΘΕΤΗ ΓΑΝΤΖΩΜΑΤΟΣ :

Το αντιπυπτικό είναι οσωτό. Το σημείο γαντζώματος στο οποίο στο οποίο κρέμεται το αντιπυπτικό, όπως τα χρησιμοποιημένα στοιχεία για να πραγματοποιήσετε το κρέμασμα, πρέπει να είναι σύμφωνα με τον κανονισμό EN 795 **(#3.5)**.

- Το σημείο γαντζώματος πρέπει να είναι υποθετημένο κάτω από το χρήστη για μια χρήση αποκλειστικά κάθετη. Αν αυτόματος αναστολέας πτώσης μπορεί να χρησιμοποιηθεί οριζόντια **(#1-9)**, δείτε το συμπλήρωμα « Οριζόντια χρήση » παρακάτω.

- Αν η διάταξη ανάσχεσης πτώσης είναι συμβατή σε διαμόρφωση χρήσης με συντελεστή 2 **(#1-12)**, ο χρήστης μπορεί να πάει πάνω από το σημείο προσάρτησης της συσκευής. Ωστόσο, στην περίπτωση πτώσης, η απόσταση ακινητοποίησης και τη μέγιστη προσπάθεια θα είναι μεγαλύτερες. Σε αυτήν τη ρύθμιση χρήσης, το σχετικό ελεύθερο ύψος είναι πιο σημαντικό **(#1-13)**.

- Ο αναστολέας πτώσης πρέπει να κρέμεται μόνο από το στοιχείο αγκύρωσής του (δακτύλιος, κρίκος). Ο αναστολέας πτώσης μπορεί να χρησιμοποιηθεί κρεμώντας την άγκυρα πάνω στο σύνολο. **Η προσοχή των χρηστών δίνεται στο γεγονός ότι η γροθιά συγκράτησης του υφάσματος που υπάρχει σε ορισμένα μοντέλα αναστολέα πτώσης δεν είναι σε καμία**

περίπτωση στοιχείο αγκύρωσης (#3.5).

- Μόνο τα στοιχεία που είναι σύμφωνα με τους κανονισμούς EN 362 και EN 795 μπορούν να χρησιμοποιούνται (συνδετήρες, λουρία, καλώδια..).

- Το αντιπυπτικό πρέπει σε καμία περίπτωση, να φέρει ένα στοιχείο δομής **(#3.8)**, πρέπει να είναι ευθυγραμμισμένο στο γάντζωμα και στο σημείο κρεμάσματος πάνω στη ζώνη του χρήστη.

- Το αντιπυπτικό προβλέπεται να χρησιμοποιείται με μια ζώνη αντιπυπτικού ως το μόνο μέσο συγκράτησης ενός ατόμου. Είναι καλό να σιγουρευέστε ότι η ζώνη είναι σύμφωνα με τον κανονισμό EN 361, ότι το μέγεθός της είναι κατάλληλο με αυτό του χρήστη, ότι οι ρυθμίσεις της και η τοποθέτησή της είναι σωστά, ότι οι ραφές οι πόρτες και οι μάντες της δεν παρουσιάζουν παραμόρφωση, ραγίσματα, ίχνη οξειδωσής ή άλλων ζημιών **(#3.3)**.

- Ο συνδετήρας στην άκρη του καπιτριού πρέπει να είναι προσαρτημένος αποκλειστικά στο δακτύλιο της ζώνης όπως προβλέπεται (ανατρέξτε στον τρόπο χρήσης της ζώνης για το συγκεκριμένο σημείο).

ΣΥΝΘΗΚΕΣ ΧΡΗΣΗΣ :

- Για να ελαττώσετε τις συνθήκες ασφαλείας κατά τη διάρκεια των εργασιών σε ύψος, είναι σημαντικό να περιορίσετε στο μέγιστο τις μετατοπίσεις και να τις πραγματοποιήσετε με άλλο τρόπο έτσι ώστε το αντιπυπτικό να λειτουργεί υπό καλές συνθήκες. Για να περιορίσετε το φαινόμενο του εκκρεμούς, μην ξεπερνάτε τη γωνία των 30° όσον αφορά την κάθετο του γαντζώματος **(#3.6)**. Για τη χρήση οριζόντια, δείτε την παράγραφο «Οριζόντια χρήση».

- Στην περίπτωση εκκρεμούς πτώσης, το ύψος της κάθετης πτώσης είναι μεγαλύτερο από αυτό μιας ευθείας πτώσης. Μην απομακρύνετε κατακόρυφα από το σημείο γαντζώματος του αντιπυπτικού κατά μια απόσταση μεγαλύτερη του μισού του ύψους που περιλαμβάνεται ανάμεσα στο σημείο γαντζώματος και το σχέδιο εργασίας **(#5)**.

- Είναι απαραίτητο να επαληθεύσετε πριν από κάθε χρήση ότι ο ελεύθερος χώρος κάτω από τα πόδια του χρήστη του αντιπυπτικού είναι **τουλάχιστον ίσο με την τιμή που ορίζεται στα χαρακτηριστικά της συσκευής (#5)**. Επαληθεύστε ότι κανένα εμπόδιο δεν μπορεί να υπάρχει στην τροχιά της τυχόν πτώσης.

- Μην χρησιμοποιείτε κάτω από χύμα υλικά, στα οποία μπορεί να βυθιστείτε **(#3.7)**.

- Για να διατηρήσετε τον εξοπλισμό σε τέλεια κατάσταση λειτουργίας, δεν πρέπει να χρησιμοποιείται σε θερμοκρασίες πέρα από -30°C και +50°C **(#3.11)**.

- Παρά την καλή προστασία που δίνει το κάρτερ, είναι σημαντικό να μην εκθέτετε το αντιπυπτικό και κυρίως το καπιτρίο σε επιθετικά περιβάλλοντα που περιλαμβάνουν οξέα, βάσεις ή διαλυτικά που μπορεί να καταστρέψουν το υλικό, ιδιαίτερα αν η θερμοκρασία περιβάλλοντος είναι υψηλή.

- Ομοίως, πρέπει να φροντίσετε τη χρήση του αντιπυπτικού αποφεύγοντας το τρίψιμο του λουριού πάνω σε ακμές ζωντανές ή άγριες επιρρεπείς να το αλλοιώσουν. Χρησιμοποιήστε τα προστατευτικά ακμή.

- Στην ειδική περίπτωση ARA με μακρύ λουρί Dyneema® **(#1-1=D)**, ο χρήστης δεν πρέπει να εκθέτει το μήκος του ARA σε ανώτερη θερμοκρασία ή ίση με 140°C. Αυτή η αξία αντιστοιχεί στο σημείο συγγώνευσης του λουριού Dyneema®.

ΣΥΓΚΑΤΑΘΕΣΗ ΟΡΙΖΟΝΤΙΑΣ ΧΡΗΣΗΣ :

- Αυτό το αντιπυπτικό δοκιμάστηκε ειδικά για να επαληθεύσει ότι είναι σε θέση να σταματήσει την πτώση ενός ατόμου που πέφτει στο κενό μετά από ένα οριζόντιο πλάνο.

- Δ ιαφορετικές ρυθμιστικές προσπάθειες απέδειξαν ότι το λουρί του αντιπυκτικού αυτού συγκρατεί μια πώση πάνω σε ακμή Τύπου Α χωρίς άλλο συμπληρωματικό εξάρτημα. Η ζωντανή ακμή Τύπου Α που χρησιμοποιείται για τις προσπάθειες αντιστοιχεί στην ακμή μιας μπάρας ατσάλιου με μια ακτίνα $R=0.5\text{mm}$ χωρίς κηλίδωμα (**#3.9.A**). Μ'αυτόν τον τρόπο, αυτή η συσκευή μπορεί να χρησιμοποιηθεί σε κάθε ισοδύναμο (από προφίλ ατσάλιου, δοκός ξύλινη στέγης...).

ΙΔΙΑΙΤΕΡΟΤΗΤΕΣ ΣΥΝΔΕΔΕΜΕΝΕΣ ΜΕ ΤΗΝ ΟΡΙΖΟΝΤΙΑ ΧΡΗΣΗ :

- Οι ακόλουθες επισημάνσεις θα πρέπει να ληφθούν υπόψη όταν ο εξοπλισμός χρησιμοποιείται οριζοντίως και ένας κίνδυνος πτώσης ύψους από κάτω από τη ζωντανή ακμή.

- Αν η αξιολόγηση των κινδύνων, πριν το ξεκίνημα των εργασιών που θα γίνουν, δείχνει έναν κίνδυνο πτώσης από κάτω από την πολύ αιχμηρή ακμή ή μη ψαλιδισμένο (παράδειγμα μια άκρη σπασμένου ποτηριού, μιας κομμένης με οξυγονοκόλληση λαμαρίνας και μη ανώμαλη κλπ.) θα πρέπει να λάβετε τα απαραίτητα μέτρα για να καταστήσετε αδύνατη την πώση κάτω από την ακμή ή να εγκαταστήσετε μια προστατευτική. Αν έχετε αμφιβολίες επικοινωνήστε με τον κατασκευαστή.

- Το σημείο γαντζώματος θα πρέπει να βρίσκεται στο ίδιο επίπεδο με την ακμή κάτω από την οποία μπορεί να λάβει χώρα η πώση ή πάνω από αυτήν. Η γωνία απόκλισης του λουριού σε επίπεδο ακμής θα πρέπει να είναι μεγαλύτερη από 90° (**#6**).

- Ο ελεύθερος χώρος κάτω από τα πόδια του χρήστη του αντιπυκτικού πρέπει να είναι **τουλάχιστον ίσο με την τιμή που ορίζεται στα χαρακτηριστικά της συσκευής για την οριζόντια χρήση (#1-10)**.

- Για να αμβλυνθούν τα φαινόμενα εκκρεμούς που παρατηρούνται σε μια πώση, ο χώρος εργασίας ή η επιτρεπόμενη απόσταση από τη μια μεριά και από την άλλη του άξονα, κατακόρυφα στην ακμή, που περνά από το σημείο γαντζώματος του αντιπυκτικού θα περιορίζεται στο **1,5 μέτρο (#7)**. Αν αυτό είναι αδύνατον, μην χρησιμοποιείτε το σημείο μεμονωμένου γαντζώματος αλλά μια γραμμή ζωής ή μια οριζόντια ράγα που αντιστοιχεί στους Τύπους C ή D του κανονισμού EN795.

ΆΛΛΕΣ ΠΡΟΕΙΔΟΠΟΙΗΣΕΙΣ :

Αφού είναι απαραίτητες σημαντικές παραμορφώσεις, είναι δυνατόν να χρησιμοποιήσετε ως γάντζωμα μια γραμμή ζωής ευέλικτη που ανταποκρίνεται στον κανονισμό EN795 κατηγορία C. Πρέπει να σημειωθεί ότι αυτός ο συνδυασμός πρέπει να γίνει αντικείμενο μιας εξέτασης τύπου ΕΕ. Σ'αυτήν την περίπτωση, προστίθεται η απόσταση H που θα πρέπει να είναι διαθέσιμη κάτω από τα πόδια του χρήστη, η εκτροπή της γραμμής ζωής. Θα πρέπει να ληφθούν υπόψη οι ενδείξεις που αναφέρονται στον τρόπο χρήσης, στην γραμμή ζωής. Μια ιδιαίτερη προσοχή θα πρέπει να δοθεί για την απομάκρυνση των τυχόν κινδύνων τραυματισμών που μπορεί να υπάρξουν από τη σύγκρουση σε κτηριακές δομές κατά τη διάρκεια της πτώσης. Σε τυχόν περίπτωση πτώσης κάτω από ακμή, ειδικά μέτρα ασφαλείας θα πρέπει να ληφθούν. Είναι σημαντικό και απαραίτητο τα μέτρα να είναι οριστικά και δοκιμασμένα πριν το ξεκίνημα κάθε παρέμβασης.

ΧΡΗΣΗ ΤΗΣ ΔΙΑΤΑΞΗΣ ΔΙΑΣΩΣΗΣ :

Αν το μοντέλο του ΑΡΑ διαθέτει ολοκληρωμένο σύστημα διάσωσης (βλέπε πίνακα **#1-11**), ο χρήστης θα πρέπει να αναφέρεται, εκτός από αυτό το παρόν έγγραφο, στο εγχειρίδιο οδηγιών χρήσης **DEX NSTS 01 M**.

ΚΑΘΑΡΙΣΜΟΣ - ΠΕΡΙΠΟΙΗΣΗ :

- Η συσκευή ασφαλείας μπορεί να καθαριστεί με ένα υγρό πανί. Δεν επιτρέπεται ποτέ να βυθιστεί σε νερό ή σε άλλο υγρό. Δεν επιτρέπεται η χρήση καθαριστικών, διαλυμάτων, διαλυτών ή άλλων χημικών ουσιών. Που θα μπορούσαν να εμποδίσουν τη λειτουργία του μηχανισμού της συσκευής ασφαλείας.

- Εάν η συσκευή είναι υγρή, να αποξηραθεί με ένα πανί και να προστατεύεται από κάθε άμεση πηγή θερμότητας.

- Αυτή η μέθοδος πρέπει να τηρείται αυστηρά ώστε να διατηρηθούν οι ιδιότητες που σχετίζονται με την ασφάλεια της συσκευής.

- Δεν επιτρέπεται να αποσυρμαλογηθεί, να λαδωθεί ή να τροποποιηθεί με άλλο τρόπο η συσκευή (**#3.10**). Η επιθεώρηση και η αντικατάσταση εξαρτημάτων επιτρέπεται να εκτελείται μόνο από τον κατασκευαστή ή από κέντρο επισκευών που εγκρίνεται από τον κατασκευαστή και πάντα σύμφωνα με το τεχνικό χειρίδιο. Η συσκευή επιτρέπεται να επαναχρησιμοποιηθεί μόνο μετά από έγγραφη έγκριση του κατασκευαστή ή του κέντρου επισκευών.

ΜΕΤΑΦΟΡΑ - ΦΥΛΑΞΗ :

- Κατά τη μεταφορά ή την αποθήκευση πρέπει να προστατεύεται η συσκευή από κρούσεις, κτυπήματα και ισχυρές ταλαντώσεις και να μπορούσαν να την καταστρέψουν και να μειώσουν την απόδοσή της. Καλή προστασία προσφέρει μία αδιάβροχη θήκη με μόνωση.

- Προστασία της συσκευής από καιρικές συνθήκες και ακτινοβολία UV σε στεγνό και αεριζόμενο χώρο (**#3.12**).

ΔΙΑΡΚΕΙΑ ΖΩΗΣ ΤΟΥ ΠΡΟΪΟΝΤΟΣ :

- Αυτή η συσκευή ασφαλείας σε ύψη έχει, υπό κανονικές συνθήκες μία διάρκεια ζωής πολλών ετών. Η διάρκεια ζωής εξαρτάται από τη χρήση της συσκευής. Ιδιαίτερα διαβρωτικός περιβάλλον (θαλάσσιο νερό, διοξείδιο πυριτίου, χημικές ουσίες) μπορούν να μειώσουν τη διάρκεια ζωής της συσκευής ασφαλείας. Στην περίπτωση αυτή πρέπει να δοθεί ιδιαίτερη προσοχή στην προστασία και στον έλεγχο πριν τη χρήση.

- Ο υποχρεωτικός ετήσιος έλεγχος θα επικυρωθεί τη σωστή λειτουργία του μηχανισμού και η συντήρηση της λειτουργίας του θα γίνει με μόνο μια γραπτή συμφωνία του κατασκευαστή, του αντιπροσώπου του ή ενός αρμόδιου ατόμου.

- Όσον αφορά τα προηγούμενα, η ενδεικτική διάρκεια ζωής των προϊόντων ορίζεται από το ΝΕΟFEU και είναι 10 (δέκα) χρόνια.

ΜΕΤΑΠΩΛΗΣΗ ΕΚΤΟΣ ΤΗΣ ΧΩΡΑΣ ΠΡΟΟΡΙΣΜΟΥ :

Εάν η συσκευή που αρχικά πουλήθηκε σε μία ορισμένη χώρα μεταπωληθεί σε άλλη χώρα με άλλη γλώσσα, πρέπει να ενημερωθεί ο κατασκευαστής ή ο αρμόδιος εκπρόσωπός του, για να ζητηθούν οι οδηγίες χρήσης και συντήρησης και οδηγίες για τους τακτικούς ελέγχους και επισκευές στην εκάστοτε γλώσσα.

ΤΑΚΤΙΚΟΙ ΕΛΕΓΧΟΙ :

Αυτή η συσκευή είναι μία συσκευή ασφαλείας. Για την αξιοπιστία της λειτουργίας της απαιτούνται τακτικοί έλεγχοι ώστε να εξασφαλιστεί η συνέχισή της απόδοσης και ανθεκτικότητάς της. Προδιαγράφεται τακτικός ετήσιος έλεγχος. Σε περίπτωση εντατικής χρήσης ή προβληματικού περιβάλλοντος μπορεί να μειωθεί αυτή η χρονική απόσταση.

Αυτοί οι περιοδικοί έλεγχοι δεν πρέπει να γίνονται παρά μόνο από τον κατασκευαστή, τον αντιπρόσωπό του ή ένα αρμόδιο άτομο και όσο γίνεται αυστηρότερα όσον αφορά τον τρόπο διενέργειας του περιοδικού ελέγχου του κατασκευαστή.

Η πινακίδα με τις οδηγίες χρήσης πρέπει να είναι ευδιάκριτες και κατανοητές. Ο έλεγχος για ευδιάκριτη πινακίδα και ο έλεγχος της

- 4.B - İzin verilen maksimum ağırlık 140 kg.
- 5 - Kullanılabilir bağlantı noktası.
- 6 - Sarkaç etkisinin sınırlandırılması.
- 7 - Gevşek malzemeler üzerinde kullanılmayın.
- 8 - Kenardan makaraya yükleme yapmayın.
- 9.A - Yatay yapılandırma testi yapıldı.
- 9.B - Yatay yapılandırmada kullanılmayın - Sadece dikey olarak kullanın.
- 10 - Ürün üzerinde değişiklik yapmayın.
- 11 - Çalışma vücut sıcaklığı aralığı.
- 12 - Korunmalı bir mekanda saklayın.
- 13 - Tarih etiketi.
- 14 - CE İşareti / Onaylanmış kuruluş no.
- 15 - Kullanma talimatlarına uyun.
- 16 - Faktör 2 konfigürasyonunda test edildi.

UYARI BİLGİLERİ :

- Tıbbi koşullar.

Yüksekte çalışma ile bağlantılı olan tehlikeler dolayısıyla bu cihaz ile sadece vücut yapıları sağlıklı olan kişilerin çalışmasının söz konusu olduğunu hatırlatmakta yarar vardır. Bu gibi çalışmalar büyük ölçüde dikkat ve uyanıklık gerektirir ve bundan dolayı baş dönmesi veya yükseklik korkusu olan, yatıştırıcı ilaç, alkol veya uyuşturucu etkisindeki kişiler için söz konusu değildir.

Şüpheli durumlarda çalışma bir doktor raporu aldıktan sonra yürütülebilir.

Bir düşme durumunda istenmeyen sonuçları ve her türlü «dolaylı kazayı» önlemek için soğuk kanlılığı korumak ve her türlü paniği önlemek çok önemlidir.

- Eğitim ve yetenek.

Cihaz sadece eğitim görmüş ve yetenekli kişiler veya eğitilmiş ve çalışan elemanın güvenliğini denetleme durumunda olan yetkili bir kişinin doğrudan optik kontrolü altında bulunan kişiler tarafından kullanılabilir.

Kullanım kılavuzundaki veriler kullanan kişiler tarafından bilinmeli ve dikkate alınmalıdır.

- Kurtarma planı.

Her türlü iş için bütün çalışanların çalışma esnasında oluşabilecek her türlü acil durum üstesinden gelebilmelerini sağlayan bir kurtarma planı oluşturulmalıdır. Düşme tehlikesi olan bir kişi hiçbir zaman yalnız bırakılmamalıdır. Çevrede bulunan kişiler kurtarma işlemini zaman kaybetmeden ve «dolaylı kazalar» oluşmadan sağlamalıdır.

Olası acil kurtarma çalışmaları için kesinlikle eksiksiz fonksiyon gören ilave bir yükseklik emniyet cihazı hazır tutulmalıdır.

AÇIKLAMA :

Otomatik geri sarmalı düşme önleyici donanım EN 360:2002 standardı ile uyumludur.

Bu ürün, hızlı kilitleme işlevi sayesinde bir kişinin kazara düşmesini durdurmak üzere tasarlanmıştır. Hem yüksek güvenlik hem de konforlu kullanım sağlayan bir dahili enerji dağıtım sistemi ile donatılmıştır.

Bu düşmeyi önleyici donanımda mekanizmayı koruyan bir muhafaza, bir bağlantı parçası, EN 362 otomatik kilitli konektör içeren geri sarmalı halat, cihazın kullanımı konusunda hatırlatıcı olarak da kullanılan bir ürün etiketi bulunmaktadır.

Bu düşme önleyici sistem çatı, iskele, dikey yapılar, vb. düşme riski bulunan her türlü yükseklikteki çalışma faaliyetleri sırasında kişisel iş güvenliği sağlamaktadır. Ürün özelliklerinde belirtilen maksimum kullanıcı ağırlığı (donanım dahil) aşılanmamalıdır (#1-7).

CIHAZIN KULLANILMASI :

- Cihaz sadece öngörülen amaç için kullanılmalıdır ve hiçbir şekilde değiştirilmemelidir ve amacı dışında kullanılmamalıdır.

- Cihaz kişisel bir koruma donanımdır ve sadece üzerine zimmeli olan bir kişi tarafından kullanılmasına izin verilir, bu şekilde cihazın en iyi şekilde bakımının yapılması sağlanmış olur.

- Güvenlik donanımını oluşturan, örn. tutma kemerleri, bağlama gereçleri gibi farklı ilave tertibatların birbiri ile uyumlu olması mutlaka kontrol edilmelidir.

- Sadece Avrupa standartlarına uygun cihazların kullanılmasına izin verilir.

- Kombinasyonları kullanıcı için tehlike yaratabilecek münferit bileşenlerin birbirine bağlanması durumunda oluşacak tehlikeler dikkate alınmalıdır. Yükseklik emniyet cihazının tetiklenmesinin engellenmesi, geciktirilmesi veya bir çarpma dolayısıyla kilitlenin açılmasını önlemek için münferit elemanların kombine edilmiş sağlamlığı özellikle dikkate alınmalıdır.

- Her kullanımdan önce donanımı oluşturan bütün elemanlar görsel bir kontrolden geçirilmelidir: Yükseklik emniyet cihazı, kemer bandı, bağlama elemanı, tutma kemeri(#3.1).

• Bağlantı parçasının durumu.

• Gövdenin ve gövde montajının durumu: Deformasyon, çatılma, kuvvetli darbelerin izleri olmamalı, civatalar düzgün sıkılmış olmalıdır.

• Halatın durumu: çizilme veya saçaklanma, kimyasal bozulma belirtileri veya deformasyon olmamalıdır.

• Otomatik konektörün durumu: doğru şekilde kilitlenmiş olduğunu, deformasyon ve korozyon olmadığını ve düşme göstergesinin devreye girmediğini kontrol edin.

• Donanımın geçerlilik tarihi de kontrol edilmelidir. Son revizyon tarihi bir yıldan eski olmamalıdır.

• Her kullanımdan önce, halat çekilerek emniyet sisteminin kilitlendiğini kontrol edin. Düşme önleyici sistem halatı kilitlemeli ve açılmasını önlemelidir (#3.2). Diğer yandan, halat yavaşça ve sabit bir hızla çekilerek normal bir şekilde ilerletilmeli ve aynı şekilde sarılmalıdır.

DİKKAT : Halatlar veya bağlama elemanları geri sarma için asla birden bırakılmamalı, en iyisi tamamen sarılana kadar el ile kılavuzlanmalıdır (#3.2).

- Cihazın durumunda veya işletiminde en küçük bir eksiklik veya şüpheli durum tespit edilirse cihaz kesinlikle kullanılmamalı, cihaz bu durumda kontrol veya onarım için üreticiye veya yetkili atölyeye ya da kontrol birimine gönderilmelidir.

- Cihaz bir düşmeyi önledikten sonra denetiminin yapılması kesinlikle zorunludur. Her durumda yükseklik emniyet cihazı yetkili bir kişi yeniden kullanılmasını yazılı olarak onaylamadan önce devreden çıkarılmalı ve kullanılmaya devam edilmemelidir.

BAĞLANTI MEKANİZMASI :

- Kullanılmadan önce, düşme önleyiciye ait bağlantı noktasının doğru olduğunu kontrol edin. Düşme önleyicinin bağlı olduğu bağlantı noktası ve bağlantı için kullanılan parçalar EN 795 ile uyumlu olmalıdır (#3.5).

- Bağlantı noktası, özellikle dikey koruyucu için kullanıcının yukarıda yer almalıdır. Düşmeye karşı koruyucu donanım yatay olarak kullanılabilir (#1-9), aşağıdaki «Yatay kullanım» ekine bakın.

- Düşme önleyici, kullanım faktörü 2 (#1-12) konfigürasyonu ile uyumluysa, kullanıcı cihazın bağlantı noktasının üzerine çıkabilir. Ancak, düşme durumunda, durma mesafesi ve azami efor daha büyük olacaktır. Bu kullanım konfigürasyonunda, ilgili serbest düşüş alanı bu nedenle daha büyüktür (#1-13).

- Düşmeye karşı koruyucu donanım sadece bağlantı elemanı ile (halka, delik) asılmalıdır. Düşmeye karşı koruyucu donanım, paraşüt tipi kısıtlı üzerine bağlantı elemanı asılarak kullanılmaz. **Bazı düşmeye karşı koruyucu donanımların üzerinde bulunan kumaş taşıma saplarının hiçbir durumda**

bağlantı elemanı olmadığı konusunda kullanıcıların dikkatini çekmek isteriz (#3.5).

- Sadece EN 362 ve EN 795 standartlarına uygun parçalar (konnektör, halat, askı halatı, vb.) kullanılabilir.
- Düşme önleyici hiç bir koşulda yapının bir parçasına taşıtılmamalıdır (**#3.8**), bağlantı parçası ve kullanıcının emniyet kemeri üzerindeki bağlantı noktasıyla hizalanmış olmalıdır.
- Düşme önleyici, bir kişinin tutulması amacıyla tek araç olarak bir düşme önleyici emniyet kemeri ile birlikte kullanılacak şekilde tasarlanmıştır. Emniyet kemeri EN 361 ile uyumlu, bedeninin kullanıcı için uygun, ayar ve bağlantılarının doğru şekilde yapılmış olduğundan, dikişlerinde, tokalarında ve kayışlarında deformasyon, kopma, oksitlenme belirtileri bulunmadığından emin olunmalıdır (**#3.3**).
- Halatın ucundaki konnektör, sadece bu amaçla gönderilen halat halkasına takılmalıdır (bu konuya ilişkin açıklamalar için halata ait kullanım kılavuzuna bakın).

KULLANIM KOŞULLARI :

- Yüksekte çalışma sırasında güvenlik koşullarını optimize etmek için, düşme önleyicinin iyi durumda kalmasını sağlamak amacıyla hareketin azaltılması ve normal bir hızla taşınması önemlidir. Sarkaç etkisinin sınırlandırılması için, bağlantı parçası ile dik yönde 30°'lik açığı aşmayın (**#3.6**). Yatay kullanım için, aşağıda «Yatay kullanım » bölümüne bakın.
- Sarkaç düşüşü durumunda, dikey düşüş yüksekliği doğrudan düşüşe göre daha büyüktür. Bağlantı noktası ile düşme önleyici arasındaki mesafe, bağlantı noktası ile çalışma yüzeyi arasındaki yüksekliğin yarısından fazla olmamalıdır (**#5**).
- Her kullanımdan önce, düşme önleyici kullanıcısının ayakları altındaki boşluğun, **en az ürün özelliklerinde belirtilen değere eşit olduğu kontrol edilmelidir (#5)**. Olası bir düşme durumunda, yol üzerinde herhangi bir engel bulunmadığını kontrol edin.
- Üst kısımda, baskı uygulayabilecek çok ağır malzemeler kullanmayın (**#3.7**).
- Donanımın kusursuz çalışma durumunda kalmasını sağlamak için, -30 °C ıla + 50 °C arasındaki sıcaklıklarda kullanılmalıdır (**#3.11**).
- Muhafazanın sağladığı iyi korumaya rağmen, düşme önleyici ve halat, özellikle de ortam sıcaklığının yüksek olduğu durumlarda, donanım zarar verebilecek asit, baz ve solvent içeren aşındırıcı ortamlara maruz bırakılmamalıdır.
- Benzer şekilde, düşme önleyicisi kullanırken halata zarar verebilecek keskin veya sert kenarları sürtmekten kaçınarak kullanmaya dikkat edin. Kenar koruyucular kullanın.
- Emniyet kemeri düşmeye karşı koruyucu donanımlarda Dyneema® (**#1-1=D**), kullanıcı, kemeri 140°C ve üzeri sıcaklıklara maruz bırakmamalıdır. Bu değer, Dyneema® kemeri erime noktasına karşılık gelmektedir.

YATAY KULLANIM ONAYI :

- Bu düşme önleyici, yatay bir düzlemde boşluğa düşen bir insani durdurabildiğini doğrulamak üzere özel olarak test edilmiştir.
- Çeşitli düzenleyici testler göstermiştir ki, bu düşme önleyiciye ait halat, herhangi bir ek parça olmaksızın A Tipi bir keskin kenarda düşüşü durdurur. Testlerde kullanılan A Tipi keskin kenar, kavis yarıçapı R = 0,5 mm olan çapaksız bir çelik bir çubuğun kenarı ile uyumludur (**#3.9.A**). Dolayısıyla, bu donanım benzer herhangi bir kenarda kullanılabilir (haddelenmiş çelik profil, kenarları yuvarlanmış ahşap kiriş, vb.).

YATAY KULLANIM ÖZELLİKLERİ :

- Donanım yatay olarak kullanıldığında ve yüksekten keskin bir kenar üzerine düşme riski varsa, aşağıdaki hususlar dikkate alınmalıdır :
- Yapılacak işe başlamadan önce, risk değerlendirmesi sonucu çok keskin veya düşülmeyen bir kenar (örneğin kırık bir camın kenarı, kesilmiş fakat çapakları alınmamış sac levha, vb.) üzerine düşme riski bulunduğu görülürse, bu kenar üzerine düşmeyi kesinlikle önlemek üzere gerekli önlemlerin alınması ya da kenar koruyucu monte edilmesi gereklidir. Şüphe duyulması halinde, üretici ile irtibata geçilmelidir.
- Bağlantı noktası, düşme meydana gelebilecek olan kenar ile aynı seviyede veya bu kenarın yukarisında yer almalıdır. Halatın keskin kenardaki sapma açısı 90°'ye eşit veya bu değerden daha büyük olmalıdır (**#6**).
- Düşmenin meydana gelebileceği kenar altındaki boşluk **en az yatay kullanımdaki ürün özelliklerinde belirtilen değere eşit olmalıdır (#1-10)**.
- Düşüşle ilişkili sarkaç etkisini azaltmak için, eksenin her iki yanında, düşme önleyicinin bağlantı noktasından geçen kenara dik olarak izin verilen çalışma mesafesi veya boşluk **1,5 metres** ile sınırlı olacaktır (**#7**). Bu mümkün değilse, ayrı bir bağlantı noktası kullanmayın, bunun yerine bir can kurtaran halatı ya da C/D Tipi EN795'e uygun yatay bir ray kullanın.

DiĞER UYARILAR :

- Önemli miktarda hareket edilmesi gerektiğinde, EN795 ile uyumlu C sınıfı bir cankurtaran halatı bağlantı olarak kullanılabilir. Bu kombinasyon bir CE tipi incelemeden geçirilmelidir. Bu durumda, kullanıcının ayakları altında olması gereken H mesafesine cankurtaran halatının sapsması da eklenir. Cankurtaran halatının kullanım talimatlarında belirtilen göstergeler dikkate alınmalıdır.
- Düşüş sırasında yapılarıdaki çökme sonucu oluşabilecek muhtemel yaranalara risklerini ortadan kaldırmak için özellikle dikkatli olunmalıdır. Bir kenar üzerine düşme durumunda, özel acil durum önlemleri alınmalıdır.
- Herhangi bir müdahaleye başlamadan önce, bu önlemlerin tanınlanması ve test edilmesi önemli ve gereklidir.

KURTARMA AYGININ KULLANILMASI :

- ARA modelinde dâhili bir kurtarma aygıtı varsa (bkz. Tablo **#1-11**), kullanıcı bu belgeye ek olarak, **DEX NSTS 01-M** isimli kullanım kılavuzuna da bakmalıdır.

TEMİZLEME - BAKIM :

- Yükseklik emniyet cihazı ıslak bezle temizlenebilir. Ancak suya veya diğer bir sıvı içine asla daldırılmaz. Deterjanlar, seyreltilmiş eriyikler, çözücüler veya diğer kimyasallar kemer bandının dayanımına veya yükseklik emniyet cihazının mekanizmasının çalışmasına olumsuz etki yapacaklarından dolayı kullanılmamalıdır.
- Cihaz ıslanırsa, bir bez ile kurutulmalı ve her türlü ısı kaynağına maruz bırakılmadan kurutulmalıdır.
- Bu yöntemle uyulması cihazın emniyet açısından önemli özelliklerini koruyabilmek için mutlaka gereklidir.
- Cihaz parçalarını ayırmaz, yağlanamaz ve cihazda hiçbir değişiklik yapılamaz (**#3.10**). Parçaların denetimi ve/veya değiştirilmesi sadece üretici veya üreticinin yetkilendirdiği bir onarım merkezi tarafından ve teknik el kitabına uygun olarak yapılabilir. Cihaz üreticinin veya onarım merkezinin yazılı onayı alındıktan sonra tekrar işleme alınabilir.

NAKLIYE – DEPOLAMA :

- Nakliyede veya depolanma esnasında yükseklik emniyet

cihazı buna hasar verebilecek ve performansını olumsuz etkileyecek ölçüde darbeler, çarpmalara ve aşırı titreşime karşı korunmalıdır. Su geçirilmeyen bir izolasyon kılıfı iyi bir koruma sağlar.

- Cihazın kötü hava şartlarına ve UV ışınlarına karşı kuru ve havalandırılmış bir mekanda korunması gerekir (**#3.12**).

ÜRÜNÜN DAYANIM SÜRESİ :

- Yükseklik emniyet cihazı normal çalışma koşullarında dört yıllık bir dayanım süresine sahiptir. Dayanım süresi cihazın kullanım durumuna bağlıdır. Özel tahriş edici ortamlarda (deniz suyu, silisyum oksit, kimyasallar) yükseklik emniyet cihazının dayanım süresini kısaltabilir. Bu durumda kullanımdan önce koruma ve kontrol işlemlerinde özel dikkat gösterilmelidir.

- Zorunlu yıllık kontroller mekanizmanın doğru çalıştığını teyit eder ve bakım amaçlı servis sadece üreticinin, temsilci şirketin veya yetkili bir kişinin yazılı izni ile gerçekleştirilir.

- Yukarıdaki bilgiler ışığında, NEOFEU tarafından önerilen ürün kullanım ömrü on (10) yıldır.

GÖNDERİLEN ÜLKE DIŞINDA SATIŞ :

Başlangıçta belirli bir ülkede satılan cihazların farklı bir lisans konuşulduğu diğer bir ülkede satışının yapılması durumunda üretici veya üreticinin yetkili temsilcisi ile kullanım ve bakım kılavuzu ayrıca düzenli kontroller ve onarımlar ile ilgili bir talimatın ilgili ülke dilinde düzenlenmesi için temas kurulmalıdır.

DÜZENLİ KONTROLLER :

Yükseklik emniyet cihazı bir emniyet cihazıdır. Çalışması bakımından güvenlik, etkinliğini ve dayanıklılığını güvence altına almak için düzenli kontrolleri gerektirir. Düzenli yıllık bir kontrol zorunludur. Kullanımın daha yoğun olması veya sorunlu ortamda çalışılması durumunda bu zaman aralığı kısaltılabilir.

Bu periyodik incelemeler sadece üretici, üretici temsilcisi veya bir uzman kişi tarafından üreticinin periyodik inceleme prosedürlerine sıkı şekilde uyularak yapılmalıdır.

Kullanım talimatını gösteren etiket her kullanıcı için okunabilir ve anlaşılabilir durumda olmalıdır. Okunabilirliğin ve cihazın işaretlemelerinin kontrolü düzenli olarak yapılmalıdır.

UE tip kontrolü için yetkili birim :

APAVE SUD EUROPE SAS – CS 60193 – F13322 MARSEILLE CEDEX 16

Ürün kontrolü için yetkili birim :

AFNOR CERTIFICATION - 11, rue Francis de Pressensé - FR 93571 LA PLAINE SAINT DENIS Cedex

Bu ürün 2016/425 yönetmeliğine uygundur. EN360:2002 uyumlaştırılmış standardının gereksinimlerini karşılamaktadır. Uygunluk beyanı www.neofeu.com adresinde mevcuttur.

Ayrıca, üretici ekipmanın her 3 sene de bir kendi atölyelerine veya onaylı bir merkez atölyesine getirilmesini önerir.

VERİ VE KONTROL SAYFASI :

- Aşağıdaki örneğe uygun bir veri ve kontrol sayfası önemli bilgilerin kayıt edilmesini sağlamak için doldurulmalı ve muhafaza edilmelidir.

- İlk kullanımdan önce lütfen bir sonraki denetim tarihi belirtilen bir revizyon etiketini doldurun (ilk kullanımdan 1 sene sonra).

ANA KONTROL VE İZLEME NOKTALARI :

Cihazın görünüm veya çalışma durumuna ilişkin herhangi bir şüphe varsa, üreticiye gönderin veya bakım yapılması için bir uzmana teslim edin.

- Donanım üzerinde, varsa düşme göstergesinin durumu (**#4**).
- Genel durumu :
- Karter: Deformasyon, çarpma, çatlama, korozyon bulunmaması ve bağlantı parçalarının iyi durumda olması.
- Tanımlama: Referansların, kullanım talimatlarının, bir sonraki kontrol tarihinin okunurluğu.
- Halat :
- Halatın durumu: Deformasyon, kesik, çatlama, liflerde yıpranma olmaması.
- Konnektör üzerindeki bağlantı tokasının durumu.
- Otomatik karabina (varsa): Deformasyon olmaması, sürgü ve kilidin sorunsuz çalışması.
- Kilitleme: Halat « sert » bir şekilde çekildiğinde, düşme önleyici çıkışı kapatmalı ve kilitleme mandalı bir klik sesi ile yerine oturmalıdır. Halatın açılma seviyesine bakılmaz.
- Halatın geri sarılması : Halatın açılma seviyesi ne olursa olsun, geri sarılması aralıksız olmalıdır.

FICHE D'IDENTIFICATION DE L'EQUIPEMENT

EQUIPMENT IDENTIFICATION SHEET / KENNKARTE DER AUSRÜSTUNG / SCHEDA DI IDENTIFICAZIONE DEL DISPOSITIVO / FICHA DE IDENTIFICACIÓN DEL EQUIPO / FICHA DE IDENTIFICAÇÃO DO EQUIPAMENTO / IDENTIFICATIEFICHE VAN DE UITRUSTING / UDSYRETS IDENTIFIKATION / UTSTYRETS IDENTIFIKASJONSARK / LAITTEEN TUNNISTUS / PRODUKTENS MÄRKETIKETT / ΤΑΥΤΟΤΗΤΑ ΕΞΟΠΛΙΣΜΟΥ / DONANIM TANITIM FORMU :

Type de produit / Product type / Produktart / Tipo di prodotto / Tipo de producto / Tipo de produto / Producttype / Produkttype / Produkttype / Tuotetyyppi / Produkttyp / Τύπος προϊόντος / Ürün tipi :
Nom du produit / Product name / Produktbezeichnung / Nome del prodotto / Nombre del producto / Nome do produto / Productnaam / Produktnavn / Produktnavn / Tuotteen nimi / Produktnamn / Όνομα προϊόντος / Ürün adı :
Modèle / Model / Modell / Modello / Modelo / Modelo / Model / Model / Modell / Malli / Modell / Μοντέλο / Model :
N° de lot de production / Production batch no. / Chargennummer der Produktion / N° lotto di produzione / N° de lote de producción / N.º de lote de produção / Productielotnummer / Produktion serie nr. / Produksjonslotnummer / Valmistuserän numero / Produktens partinummer / N° παρτίδας παραγωγής / Üretim lot numarasi :
Date d'achat / Date of purchase / Kaufdatum / Data di acquisto / Fecha de compra / Data de compra / Aankoopdatum / Købsdato / Kjøpsdato / Ostöpäivä / Inköpsdatum / Ημερομηνία αγοράς / Satin alma tarihi :
Date de 1ère utilisation / Date of 1st use / Tag der ersten Nutzung / Data del primo utilizzo / Fecha de 1e utilización / Data da 1ª utilização / Datum van 1e gebruik / Dato for første anvendelse / Dato for første bruk / 1. käyttöpäivämäärä / Datum för första användning / Ετος κατασκευής / İlk kullanım tarihi :
Année de production / Year of manufacture / Herstellungsjahr / Anno di produzione / Año de producción / Ano de produção / Produktie jaar / Fremstillingsår / Produksjons år / Valmistusvuosi / Tillverkningsår / Ημερομηνία 1ης χρήσης / Üretim yılı :

EXAMEN PERIODIQUE ET HISTORIQUE DES REPARATIONS

PERIODIC INSPECTION AND REPAIR LOG / REGELMÄSSIGE PRÜFUNG UND REPARATURHISTORIE / ESAME PERIODICO E CRONOLOGIA DELLE RIPARAZIONI / EXAMEN PERIÓDICO E HISTORIAL DE LAS REVISIONES / AVALIAÇÃO PERIÓDICA E HISTÓRICO DE REPARAÇÕES / PERIODIEK ONDERZOEK EN HISTORIEK VAN DE HERSTELLINGEN / PERIODISKE GENNEMGANG OG REPARATIONSHISTORIK / PERIODISK UNDERSØKELSE OG HISTORIKK OVER REPARASJONENE / MÄÄRÄAIKAISTARKISTUS JA KORJAUSHISTORIA / REGELBUNDEN INSPEKTION OCH REPARATIONSHISTORIK / ΠΕΡΙΟΔΙΚΗ ΚΑΙ ΙΣΤΟΡΙΚΗ ΕΞΕΤΑΣΗ ΕΠΙΣΚΕΥΩΝ / PERIYODIK INCELEME VE ONARIMLARIN GEÇMIŞİ :

Date Date / Datum / Data / Fecha / Data / Datum / Dato / Dato / Pvm / Datum / Ημερομηνία / Tarifi	Motif – Etat Reason - Condition / Grund - Zustand / Motivo - Stato / Motivo - Estado / Motivo - Estado / Reden – Staat / Ársag - status / Begrunnelse – Tilstand / Syy – Kunto / Orsak – Tillstånd / Τρόπος – Κατάσταση / Neden – Durum	Contrôleur – Visa Inspector - Stamp / Prüfer - Sichtvermerk / Controllore - Visto / Controlador - Visto / bueno / Controlador - Visto / Kontrolleur – Stempel / Kontrolenhed - Visa / Kontrollør stempel / Tarkastaja - lupa / Inspektör – Godkännande / Έλεγχος – Βίβα / Denetleyici - Onay	Prochain examen le Next inspection on / Nächste Prüfung / Prossimo esame il / Próximo examen el / Próximo exame a / Volgend onderzoek op / Den næste revision / Neste undersøkelse den / Seuraava tarkastus / Datum för nästa inspektion / Επόμεν η εξέταση στις / Bir sonraki inceleme									

NEOFEU

ZONE INDUSTRIELLE RICHARD BLOCH - CHASSAGNY
F69700 BEAUVALLON

TÉL. : +33 (0)4 78 48 75 33

FAX : +33 (0)4 78 48 77 45

www.neofeu.com

