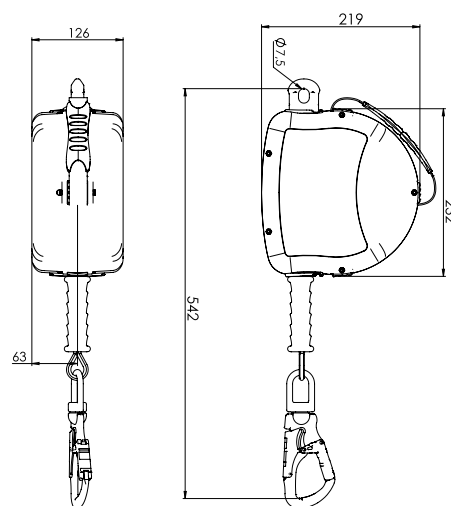


CERTIFICATION : EN 360 : 2002 / REGLEMENT : 2016 / 425
 FICHE : VG11 11.060

 TESTÉ
 UTILISATION
 HORIZONTALE

ENCOMBREMENT (en mm)


CARACTÉRISTIQUES TECHNIQUES

- Utilisation verticale et horizontale
- Longe acier galvanisé, 12 m Ø 4,9 mm (R>18 kN)
- Carter en composite PA Polyamide + fibre de verre
- Résistance statique >12 kN
- Force d'arrêt < 600 daN
- Tirant d'air vertical : 2,3 m
- Tirant d'air horizontal : 4,0 m
- Anneau d'ancrage à émerillon avec connecteur aluminium à verrouillage automatique, ouverture 20 mm
- Connecteur à émerillon et verrouillage automatique avec témoin de chute, ouverture 26 mm en aluminium anodisé
- Poignée de portage en sangle textile et élastomère (ne pas utiliser pour ancrage)
- Température d'utilisation : -30°C à +50°C
- Masse : 5.4 kg

DESCRIPTION

Le NEO EDGE est un antichute équipé d'une longue câble rétractable automatiquement en acier de 12 m. Très maniable, il est muni d'un système à double cliquets centrifuge permettant la retenue immédiate en cas de chute et d'un élément interne de dissipation de l'énergie. Il est recommandé aussi bien en utilisation horizontale que verticale.

UTILISATION

Travaux en hauteur avec risques de chute verticale. Travaux en hauteur sur plan horizontal avec risques de chute verticale par dessus une arête vive (Rayon : 0,5 mm)