

EAGLE EDGE ANTICHUTE À RAPPEL AUTOMATIQUE 6 M

REF.
NEO060

neofeu.com

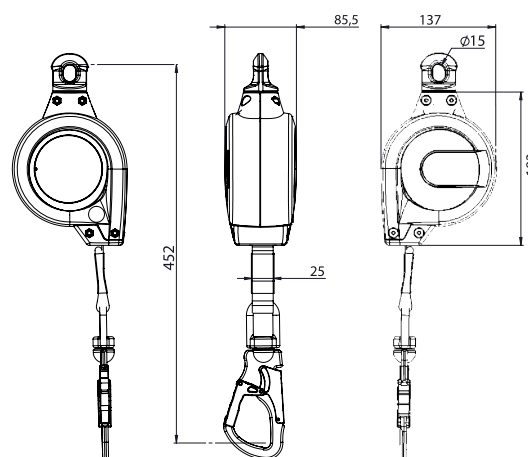
FALL PROTECTION ONLY*
*Un seul métier, l'antichute

CERTIFICATION : EN 360 : 2002 / REGLEMENT : 2016 / 425
FICHES : VG11.060 / VG11.062



TESTÉ
140 KG

TESTÉ
UTILISATION
HORIZONTALE



ENCOMBREMENT (en mm)

CARACTÉRISTIQUES TECHNIQUES

- Utilisation verticale et horizontale
- Masse utilisateur maximale 140 kg
- Longe Dyneema largeur 25mm (R>22kN)
- Carter en composite PA Polyamide + fibre de verre
- Résistance statique >15 kN
- Force d'arrêt < 600 daN
- Tirant d'air vertical : 2,6 m
- Tirant d'air horizontal : 4,0 m
- Anneau d'ancrage à émerillon avec connecteur aluminium à verrouillage automatique, ouverture 22 mm
- Connecteur à émerillon et verrouillage automatique avec témoin de chute, ouverture 28 mm en aluminium anodisé
- Température d'utilisation : -30°C à +50°C
- Masse : 1,8 kg

DESCRIPTION

L'Eagle Edge est un antichute équipé d'une longe sangle rétractable automatiquement de 6 m, muni d'un système à double cliquets permettant la retenue immédiate en cas de chute et d'un élément interne de dissipation de l'énergie. Léger et compact, il est recommandé aussi bien en utilisation horizontale que verticale, pour toutes personnes jusqu'à 140 kg.

UTILISATION

Travaux en hauteur avec risques de chute verticale. Travaux en hauteur sur plan horizontal avec risques de chute verticale par dessus une arête vive (Rayon : 0,5 mm).