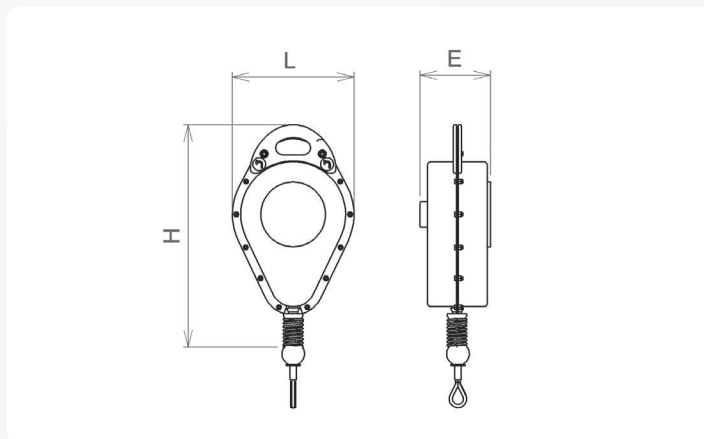


DIRECTIVE : 2006 / 42 / CE



REF.	Charge maximale	Longueur de câble	Encombrement (mm)			Masse	Ø Câble
			L	H	E		
NCHLL100/10	100 kg	10 m	189	340	128	6 kg	4 mm
NCHLL100/20		20 m	245	415	144	10 kg	
NCHLL100/30		30 m	285	500	146	15 kg	
NCHLL200/10	200 kg	10 m	189	340	128	6 kg	4 mm
NCHLL200/15		15 m	245	415	144	10 kg	
NCHLL200/20		20 m	245	415	144	12 kg	
NCHLL200/30		30 m	285	500	146	15 kg	
NCHLL250/10A	250 kg	10 m	189	340	128	6 kg	4 mm
NCHLL250/15		15 m	245	415	144	8 kg	
NCHLL250/20		20 m	245	415	144	10 kg	
NCHLL250/30		30 m	285	500	146	15 kg	
NCHLL320/10	320 kg	10 m	245	415	144	10 kg	5 mm
NCHLL320/15		15 m	245	415	144	13 kg	
NCHLL320/25		25 m	285	500	146	15 kg	
NCHLL400/15	400 kg	15 m	285	500	146	15 kg	5,5 mm
NCHLL400/25		25 m	285	500	156	17 kg	
NCHLL500/10	500 kg	10 m	285	500	146	16 kg	6,4 mm
NCHLL500/15		15 m	285	500	146	16 kg	
NCHLL500/20		20 m	285	500	156	17 kg	

CARACTÉRISTIQUES TECHNIQUES

- Carter acier avec traitement époxy
- Système de freinage rapide à double cliquets
- Absorbeur d'énergie intégré
- Distance d'arrêt réduite
- 50 cycles maximum / jour

UTILISATION

Les antichutes de charges Neofeu fonctionnent aussi bien sur des charges statiques ou en mouvement grâce à leur système de rappel de câble automatique.

DESCRIPTION

Les antichutes de charges Neofeu constituent une solution efficace dans de nombreux domaines d'applications pour arrêter automatiquement la chute d'une charge. Ils offrent une protection complémentaire en cas de défaillance des systèmes principaux de retenue ou de transport de charges. Le frein entre alors en action et arrête la charge sur une courte distance comprise entre 30 cm et 1 m.