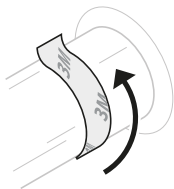
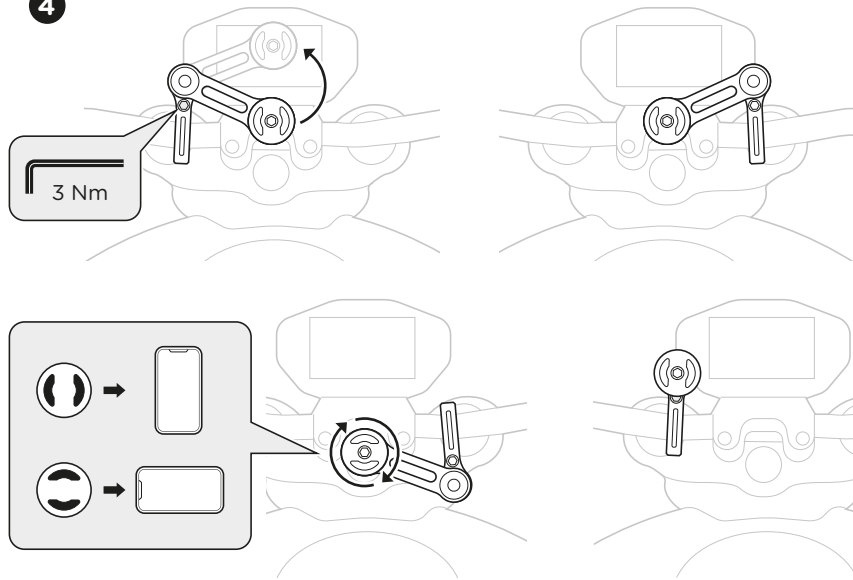


3



optional
optional
optionnel
opcional

4



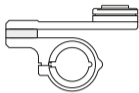
SP
CONNECT

MOTO MOUNT
PRO

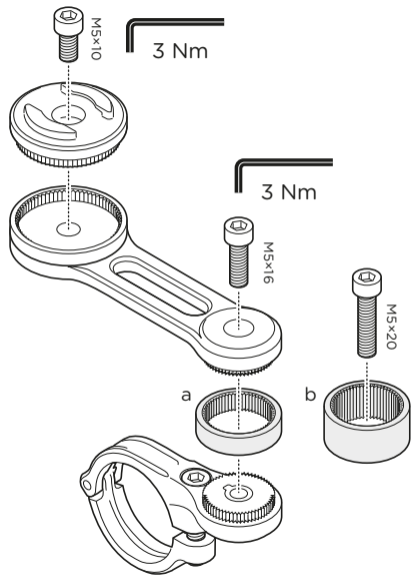
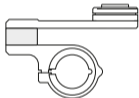


1

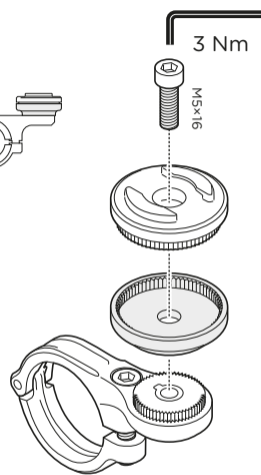
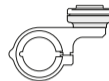
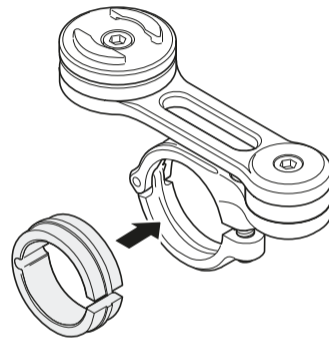
v1 a



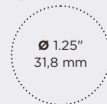
v1 b



v2

**2**

a



b



c



d



e

