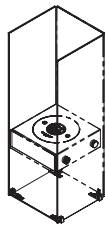


# CLEARANCES & INSTALLATION MANUAL BIOETHANOL ONLY

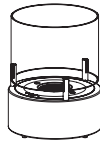
Please read these instructions completely before operating the EcoSmart™ Fire.  
Not intended for table-top use where frequent relocation is required.



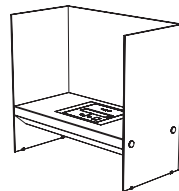
Cyl  
7.7kg, 17lbs



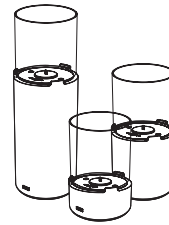
Ghost  
35.6kg, 78.2lbs



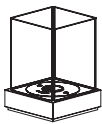
Glow  
12.2kg, 27lbs



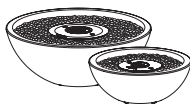
Igloo  
From 54.1kg, 119lbs



Lighthouse Series  
From 8.4kg, 18.6lbs



Mini T  
14.4kg, 31.7lbs



Mix Fire Bowls  
From 23.4kg, 52lbs



Stix  
20.7kg, 45.5lbs

e-nrg<sup>®</sup>  
natural . renewable . green

e-NRG bioethanol is the  
ONLY fuel to be used in  
this appliance.

## ! WARNINGS:

IF THE INFORMATION IN THIS MANUAL IS NOT FOLLOWED EXACTLY, A FIRE OR EXPLOSION  
MAY RESULT CAUSING PROPERTY DAMAGE, PERSONAL INJURY OR LOSS OF LIFE.



Do not fill  
while hot



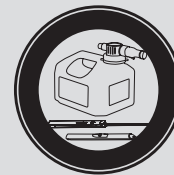
Do not fill while  
operating



Do not overfill



Flammable



Use with supplied  
accessories



Keep away  
from children

## Fireplace Clearances

Please read these instructions completely before operating the EcoSmart™ Fire.

Not intended for table-top use where frequent relocation is required.

These models are suitable for indoor and outdoor use.

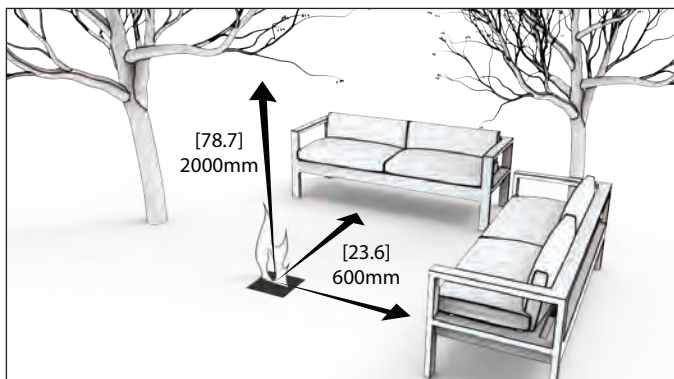
**WARNING:** Ensure that your fire is positioned away from flammable materials and other sources of ignition at all times. Pay very close attention to positioning the fire away from items that may move as a result of wind and drafts. For example trees/branches/curtains/paper and the like.

The base of the burner within the model must never come into direct contact with flammable materials.

Side clearances to fixed and stable furniture items that are not susceptible to movement such as lounges or patio furniture must remain a minimum of 600mm [23.6in] away from the flame at all times.

Overhead clearances to items that are susceptible to movement (e.g. Trees) must remain a minimum of 2000mm [78.7in] away from the flame at all times.

Note: Stainless steel will rust or corrode over time if contamination or debris is not cleaned or removed immediately. When not in use, it is recommended that you protect your fireplace from water damage or corrosion with a protective cover and always use the Burner Lid included with your model to safeguard the burner.



1. Outdoor Clearances

## Abstände zur Feuerstelle

Bitte lesen Sie diese Anweisungen vor der Inbetriebnahme des EcoSmart™ Fire vollständig durch.

Nicht geeignet für die Verwendung als Tisch-Gerät auf der Tischplatte.

Diese Modelle eignen sich für den Einsatz in Innenräumen und im Freien.

**ACHTUNG:** Stellen Sie sicher, dass das Feuer jederzeit in sicherem Abstand von brennbaren und leicht entflammaren Materialien positioniert ist. Achten Sie v.a. darauf, dass das Feuer in sicherer Entfernung von beweglichen bzw. windanfälligen Gegenständen oder Materialien aufgestellt wird, wie z.B. Pflanzen, Bäumen, Vorhängen, Papierdekorationen o.Ä.

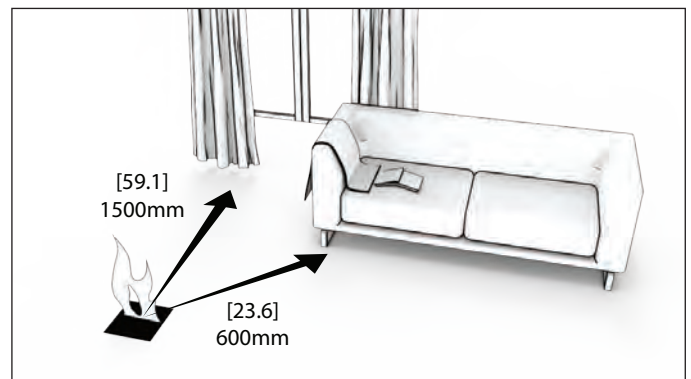
Die Unterseite des Burners darf niemals und zu keiner Zeit mit brennbaren bzw. leicht entflammaren Materialien in Berührung kommen.

Der seitliche Abstand der Flamme zu schweren bzw. fest platzierten Einrichtungsgegenständen, die nur unter hohem Aufwand bewegt werden können, wie z.B. Lounge- oder Terrassen-Möbel, sollte mindestens 600mm (23.6 inch) betragen.

Der Mindest-Abstand der Flamme zu leichten, wind- und bewegungsanfälligen Stoffen oder Dingen (wie Ästen, Bäumen o.Ä.) muss jederzeit 2000 mm [78.2 in] betragen.

Bitte beachten Sie: Edelstahl korrodiert bzw. rostet mit der Zeit, falls Verschmutzungen oder Nässe nicht unmittelbar entfernt werden. Sollte der Burner, die Feuerstelle nicht in Gebrauch sein, empfehlen wir, dass Sie Ihr Outdoor Modell gegen Wasserschäden oder Verschmutzungen mit einem Wetterschutz-Cover schützen. Um die Burner-Brennkammer zu schützen und vor Verunreinigungen zu bewahren, benutzen Sie auf jeden Fall die mitgelieferte Burner-Abdeckung.

1. Sicherheitsabstände im Außenbereich
2. Sicherheitsabstände im Innenbereich



2. Indoor Clearances

## Dégagements pour les Cheminées

Veillez lire ces instructions dans leur intégralité avant de faire fonctionner le système EcoSmart™ Fire.

Ce produit n'est pas adapté pour une utilisation sur table nécessitant un remplacement fréquent.

Ces modèles sont approprié pour un usage en intérieur ou extérieur

**ATTENTION :** Assurez-vous que votre cheminée est constamment positionnée loin de matériaux inflammables et d'autres sources d'ignition. Faites très attention à positionner le feu loin des objets / choses susceptibles de se déplacer en raison du vent et des courants d'air. Par exemple, les arbres / branches / rideaux / papiers, etc.

La base du brûleur au sein du modèle ne doit jamais entrer en contact direct avec des matières inflammables.

Les dégagements latéraux pour les meubles fixes et stables tels que les canapés ou autres meubles de salon doivent toujours rester à un minimum de 600mm de la flamme.

Les dégagements généraux pour des éléments susceptibles de mouvement (par exemple : Arbres) doivent toujours rester à un minimum de 2000mm de la flamme.

Remarque : L'acier inoxydable rouillera ou corrodera au fil du temps en cas de contamination ou de débris n'ayant pas été nettoyés ou supprimés immédiatement. Il est recommandé de protéger votre foyer des dégâts d'eau ou de corrosion avec une housse de protection et en utilisant toujours le couvercle du brûleur fourni avec votre modèle afin de préserver le brûleur.

1. Dégagements Extérieur
2. Dégagements Intérieur

## 预留壁炉间隙

使用EcoSmart™壁炉前请认真阅读本操作指南，不适合在需要频繁搬迁的台面式场所使用。

此类壁炉可于户外或室内使用。

**警告：**任何时候请确保壁炉远离易燃物品与明火，如树枝，窗帘，碎纸等可燃物。壁炉的位置要远离因风而产生晃动的易燃物品。

任何情况下，壁炉内的炉芯燃烧器底部绝对不可以与易燃物品直接接触。

对于位置固定的家具，如客厅或露台家具，任何情况下请确保壁炉产品与家具保留至少60厘米以上的间距。

对于壁炉上方可飘动的物件，如树木等，任何情况下请确保壁炉与此类物品保留至少2米以上的间距。

**注意：**燃烧器表面上的污渍如不常清理，不锈钢的表面会随着日常的使用而逐渐生锈。建议不使用时，请使用防护罩罩在燃烧器上以保护产品不被雨水的浸泡而腐蚀。

1. 户外安装
2. 室内安装

## 暖炉 設置場所

**EcoSmart™ バーナーのご使用前に必ずお読みください**

頻りに配置を変える必要がある卓上での使用などを目的としたものではありません。

屋内・屋外問わずご使用いただけます。

**警告：**必ず、可燃物やその他の発火源から離して設置してください。特に、樹木、枝、カーテン、紙など、風で飛ばされる可能性があるものが近くにないか十分に確認の上、設置場所をお選びください。

バーナー底部が決して可燃物に直接触れることのないよう注意してください。

寝椅子やパティオなど、固定されて容易に動かせない家具類の近くに設置する場合には、常にレンジの炎と家具類の間に60cm以上の空間を取ってください。

動くもの(樹木など)の近くに設置する場合は、必ず炎から2m以上離してください。

**備考：**汚れや雨水をすぐに落とさなければ、ステンレス鋼も時間の経過に伴い腐食します。使用しない時は、水による損傷や腐食を防ぐため、本体に覆いをかけ付属のバーナー蓋をかぶせて保護されるようおすすめします。

1. 屋外での取り付け
2. 屋内での取り付け

## Distancias mínimas para las Chimeneas

**Por favor, lea estas instrucciones completamente antes de encender su EcoSmart Fire.**

**No es apropiado para su uso sobre una mesa en caso de requerirse cambios frecuentes de posición.**

Estos modelos son para uso tanto en interior como en exterior.

**PRECAUCIÓN:** Asegúrese de que su chimenea esté situada lejos de materiales inflamables u otras fuentes de ignición en todo momento. Preste toda la atención al posicionamiento de la chimenea lejos de cosas que puedan moverse como resultado del viento o corrientes. Por ejemplo árboles/ramas/cortinas/papel y similares.

La base del quemador nunca debe entrar en contacto directo con materiales inflamables.

El espacio libre lateral entre la chimenea y mobiliario fijo o estable debe ser de al menos 600mm hasta la llama en todo momento.

El despeje o la distancia vertical entre la llama y cualquier objeto que sea susceptible a movimiento (árboles o plantas) tiene que ser un mínimo de 2000mm [78.7] en todo momento.

**Nota:** El acero inoxidable puede mostrar restos de corrosión con el tiempo si la contaminación o restos no son limpiados inmediatamente. Cuando no esté en uso, es recomendable que proteja su chimenea de daños producidos por el agua o la corrosión con una cubierta protectora y use siempre la tapa del quemador incluida en su modelo para salvaguardarlo.

1. Espacio libre en exterior
2. Espacio libre en interior

## Fireplace Installation

### MIX FIRE BOWLS

1. Add the majority of the chosen decorative media around the unit platform. Do this before inserting the burner to avoid scratching the surface of the burner;
2. Insert Burner into base then carefully adjust or add more of the decorative media around the burner - be careful not to scratch the burner surface;
3. Do not place decorative media on top of the burner or where they can interfere with the operation of the burner or the flame;
4. These models come with Ground Fixing Brackets so they can be installed in a fixed position. Follow the instructions supplied with the Ground Fixing Brackets to complete the installation of the product.

These products feature 360° height-adjustable articulating feet. Adjust the feet by turning them in either direction until you achieve a perfectly level and stable model before operating.

**OPERATE ACCORDING TO THE BURNER OPERATIONS MANUAL INCLUDED WITH THE BURNER.**

## Installation der Feuerstelle

### MIX FIRE BOWLS

1. Legen Sie den größten Teil der gewünschten Deko-Elemente rund um die Brenneröffnung. Tun Sie dies, bevor Sie den Brenner einlegen, um ein Verkratzen der Oberfläche zu vermeiden.
2. Fügen Sie den Brenner vorsichtig in die Brenneröffnung ein und platzieren Sie Deko-Elemente bis an den Rand des Brenners – tun Sie dies vorsichtig, um die Brenner-Oberfläche nicht zu verkratzen.
3. Platzieren Sie NIEMALS Deko-Elemente auf dem Brenner oder über der Brenner-Öffnung oder dort, wo sie mit der Flamme während des Betriebs des Brenners in Konflikt geraten könnten.
4. Diese Modelle sind mit Bodenhaltewinkeln ausgestattet, damit sie in einer festen Position montiert werden können. Folgen Sie den Anweisungen, die mit den Bodenhaltewinkeln geliefert werden, um die Montage des Produkts abzuschließen.

Diese Modelle verfügen über 360° höhenverstellbare Füßchen. Bevor Sie die Feuerstelle in Betrieb nehmen, stellen Sie die entsprechende Höhe der Füßchen durch Drehen in die eine oder andere Richtung ein, bis das Modell sicher und stabil in der Waage platziert wurde.

**NEHMEN SIE DEN BRENNER ENTSPRECHEND DER BETRIEB- UND INSTALLATIONS-ANLEITUNG, DIE JEDEM BRENNER BEIGEFÜGT IST, IN BETRIEB.**

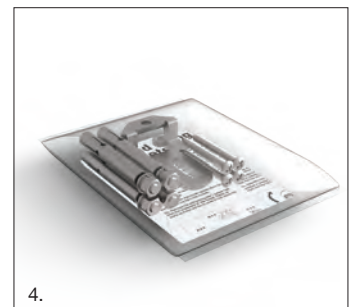
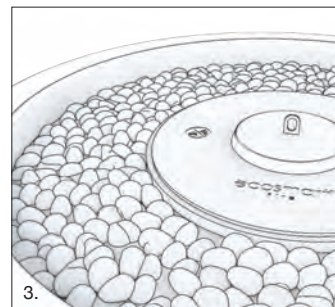
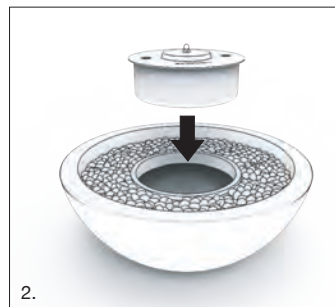
## Installation des Cheminées

### MIX FIRE BOWLS

1. Ajouter la majorité du support décoratif choisi autour de la plate-forme de l'appareil. Pour ce faire, insérer d'abord le brûleur pour éviter de rayer la surface du brûleur;
2. Insérez le Brûleur dans la base puis soigneusement ajuster ou ajouter plus de cailloux décoratifs autour du brûleur - attention à ne pas rayer la surface du brûleur;
3. Ne placez pas de supports décoratifs sur le dessus du brûleur où ils peuvent interférer avec le fonctionnement du brûleur ou la flamme;
4. Ces modèles sont livrés avec des supports de fixation au sol afin qu'ils puissent être installés dans une position fixe. Suivez les instructions fournies avec les supports de fixation au sol afin de compléter l'installation du produit.

Ces produits se caractérisent par un pied qui s'articule à 360 degrés. Régler les pieds en les tournant dans le sens souhaité jusqu'à ce que le modèle soit droit et stable avant utilisation.

**UTILISEZ L'APPAREIL EN ACCORDANCE AVEC LE MANUEL FOURNIS AVEC LE BRÛLEUR.**



## 安装壁炉

### MIX FIRE BOWLS

1. 为避免燃烧器被装饰物划伤，请先放好装饰物在壁炉产品上，然后再将燃烧器放入壁炉产品内。
2. 燃烧器摆放好之后请小心添加或调整燃烧器旁的装饰物以达到美观的效果。小心挪动避免划伤燃烧器的表面。
3. 为避免影响燃烧器的正常使用，请勿将装饰物摆放在燃烧器的表面上。
4. 此类产品配有地钉紧固件，可以固定位置安装。请参阅紧固件安装说明完成安装。

此类产品附带360°可调节脚垫。通过调整脚垫的角度可确保您在水平与稳定的最佳效果下安全使用火炉产品。

壁炉安装（包含燃烧器）请严格根据安装手册来操作。

## 暖炉 設置方法

### MIX FIRE BOWLS

1. 装飾素材の大部分をユニットの設置面の周りに敷き詰めます。バーナーの表面を傷つけないため、この作業はバーナーをはめ込む前に行なってください。
2. バーナーを台座にはめ込んだら、バーナーの表面を傷つけないように注意しながら、周囲を取り囲む装飾素材の位置を慎重に調整したり、素材を足したりします。
3. 装飾素材はバーナーの上に置かないでください。また、バーナーや炎の取り扱いを妨げるような場所にも置かないでください。
4. これらの製品には地面固定用のブラケットが含まれており、完全に固定されるように設置することが可能です。地面固定用ブラケットに付属の説明書に従い、製品の設置を行って下さい。

これらの製品には、360度どの方向にも角度を変えられ、高さの調整も可能な脚が付属しています。器具をご使用の前に、完全に水平で安定した位置になるまで脚の角度を変えて、高さを調整してください。

バーナーに付属している取扱説明書に従って操作してください。

## Instalación de la chimenea

### MIX FIRE BOWLS

1. Coloque la gran mayoría del medio decorativo sobre la plataforma. Haga esto antes de instalar el quemador, así evitando hacerle daño al quemador.
2. Coloque el Quemador delicadamente, luego ajuste o agregue más medio decorativo si hace falta.
3. No coloque ningún medio decorativo sobre el quemador. Esto puede causar interferencia con la llama y/o el uso apropiado del quemador.
4. Estos modelos vienen con soportes de fijación de tierra para que puedan instalarse en una posición fija. Siga las instrucciones suministradas con los soportes de fijación de tierra para completar la instalación del producto.

Estos productos incluyen pies articulados en 360° de altura ajustable. Ajuste estos pies girándolos en la dirección apropiada hasta obtener una posición nivelada y estable antes de hacerlos funcionar.

**SIEMPRE USE DE ACUERDO CON EL MANUAL OPERACIONAL, INCLUIDO CON EL QUEMADOR.**

## Fireplace Installation

### CYL & GLOW

**Equipment required:** Long philips head screw driver

1. Confirm you have received all necessary parts as illustrated;
2. Insert Burner into base;
3. Align logo so it sits centred between two (2) sets of holes in base;
4. Tip base and Burner on its side and fix the three (3) Glass Support Brackets from underside using the philips head screw driver;
5. Ensure Glass Support Brackets are firm and tight and set base upright again;
6. Position Glass cylinder over slots in the three (3) Glass Support Brackets and push firmly down using even force around the top rim of the glass. Exercise caution so as not to fracture or damage glass.
7. These models come with Ground Fixing Brackets so they can be installed in a fixed position. Follow the instructions supplied with the Ground Fixing Brackets to complete the installation of the product.

Rubber feet are attached to the base of the model – ensure these remain in place and that the surface the fireplace is placed on does not reduce the clearances created by the feet, e.g shag carpet and table decorations.

### OPERATE ACCORDING TO THE BURNER OPERATIONS MANUAL INCLUDED WITH THE BURNER.

## Installation der Feuerstelle

### CYL & GLOW

**Erforderliches Werkzeug:**  
Kreuzschlitzschraubendreher mit langem Griff

1. Prüfen Sie, ob Sie alle dargestellten Teile erhalten haben.
2. Setzen Sie den Burner in die Halterung ein.
3. Richten Sie das Logo so aus, dass es sich in der Mitte zwischen zwei (2) Löchern befindet.
4. Kippen Sie Halterung und Burner auf die Seite, und befestigen Sie die drei (3) Glashalterungen mit dem Kreuzschlitzschraubendreher von unten an der Halterung.
5. Vergewissern Sie sich, dass die Glashalterungen fest auf der Halterung sitzen und stellen Sie die Halterung wieder senkrecht auf.
6. Setzen Sie den Glaszylinder in die Schlitze der drei (3) Glashalterungen und drücken Sie ihn fest nach unten, indem Sie Druck auf die obere Glaskante ausüben. Gehen Sie vorsichtig vor, um das Glas nicht zu brechen oder zu beschädigen.
7. Diese Modelle sind mit Bodenhaltewinkeln ausgestattet, damit sie in einer festen Position montiert werden können. Folgen Sie den Anweisungen, die mit den Bodenhaltewinkeln geliefert werden, um die Montage des Produkts abzuschließen.

Die Unterseite des Brenners der einzelnen Outdoor-Modelle darf auf keinen Fall in direkten Kontakt mit brennbaren/ entflammaren Materialien gelangen. Unter dem Boden der Modelle wurden extra kleine GummifüÙe als Abstandhalter installiert. Stellen Sie sicher, dass diese korrekt angebracht wurden und dass die Beschaffenheit des Untergrunds, auf dem das jeweilige Modell stehen soll, nicht den durch die FüÙe erzeugten Mindestabstand zwischen Brenner und Untergrund aufhebt, wie es z.B. bei Flauschteppichen, Tischdekorationen oder Ähnlichem der Fall sein kann.

### NEHMEN SIE DEN BRENNER ENTSPRECHEND DER BEDIENUNGS- UND INSTALLATIONS-ANLEITUNG, DIE JEDEM BRENNER BEIGEFÜGT IST, IN BETRIEB.

## Installation des Cheminées

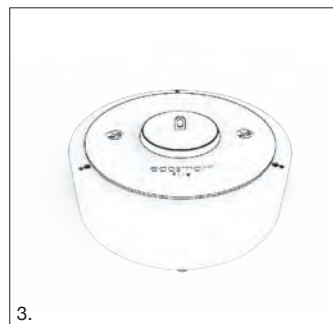
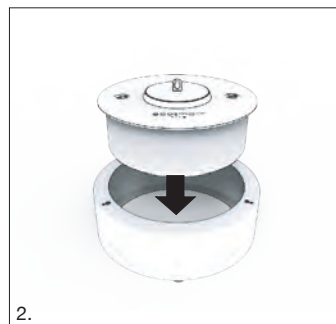
### CYL & GLOW

**Matériel nécessaire:** tournevis cruciforme à long manche

1. Vérifiez que vous avez bien reçu toutes les pièces nécessaires, telles qu'illustrées.
2. Insérez le Brûleur dans la base ;
3. Alignez le logo de sorte qu'il se trouve au centre des 2 (deux) séries de trous de la base ;
4. Couchez la base avec le Brûleur sur le côté et vissez les trois (3) pieds de support à encoche pour la Vitre par le dessous à l'aide du tournevis cruciforme à long manche ;
5. Assurez-vous que les pieds de support à encoche pour la Vitre sont solidement fixés et redressez la base ;
6. Insérez le cylindre de verre dans les encoches des trois (3) pieds de support et poussez le en place en appuyant fermement vers le bas. Attention de ne pas casser ou abîmer le verre.
7. Ces modèles sont livrés avec des supports de fixation au sol afin qu'ils puissent être installés dans une position fixe. Suivez les instructions fournies avec les supports de fixation au sol afin de compléter l'installation du produit.

La base de la cheminée qui comprend le brûleur ne doit jamais être en contact direct avec des objets et matériaux inflammables. Des patins en caoutchouc sont fournis avec votre cheminée. Il est important que ces patins soient en place. Attention, l'utilisation de ces patins ne vous permet pas de positionner la cheminée sur des surfaces à risque telles que tapis, petites tables de décorations.

### UTILISEZ L'APPAREIL EN ACCORDANCE AVEC LE MANUEL FOURNIS AVEC LE BRÛLEUR.



## 安装壁炉

### CYL & GLOW

所需设备：长手柄十字螺丝刀

1. 确认您已经接收到如图所示的所有必要部件。
2. 将燃烧器放入壁炉底座内。
3. 对齐燃烧器上的标志，以确保其面向底座两个孔之间的中心位置。
4. 将壁炉底座倾倒，使用十字螺丝刀锁紧三根玻璃支架。
5. 确认紧密锁紧玻璃支架后将壁炉底座放平至地面。
6. 将圆玻璃对准玻璃支架的塑胶槽内施以柔和的力度推入。请小心操作，避免安装不当导致玻璃破碎。
7. 此类产品配有地钉紧固件，可以固定位置安装。请参阅紧固件安装说明完成安装。

壁炉内的燃烧器底座不可与可燃物品直接接触。壁炉底座虽已附带橡胶脚垫来预留地面与燃烧器底座保留足够的间隙，但在任何情况下都请确保底座下方无任何影响间隙的物件如地毯，桌布等。

壁炉安装（包含燃烧器）请严格根据安装手册来操作。

## 暖炉 設置方法

### モデルCYL & GLOW

必要な道具：柄の長いプラスドライバー

1. 図にある必要な部品がすべて同梱されているか確認してください。
2. バーナーを台座にはめ込みます。
3. ロゴマークが台座の穴2つの中央にくるように合わせます。
4. 本体を横に倒し、ガラス製の支持具3つをプラスドライバーで下側から締め付けます。
5. ガラス製支持具がしっかりと固定されたか確認し、本体を真っ直ぐ立てます。
6. ガラス筒をガラス製支持具3つのそれぞれの溝にあわせ、縁にやや力を入れて差し込みます。ガラスにひびや損傷が生じないように注意してください。
7. これらの製品には地面固定用のブラケットが含まれており、完全に固定されるように設置することが可能です。地面固定用ブラケットに付属の説明書に従い、製品の設置を行ってください。

本モデルの底部にゴム製プラグが付いているかどうか確認し、設置する台からカーペット、テーブル装飾品などの周囲の物との離隔距離も確保してください。

バーナーに付属している取扱説明書に従って操作してください。

## Instalación de la chimenea

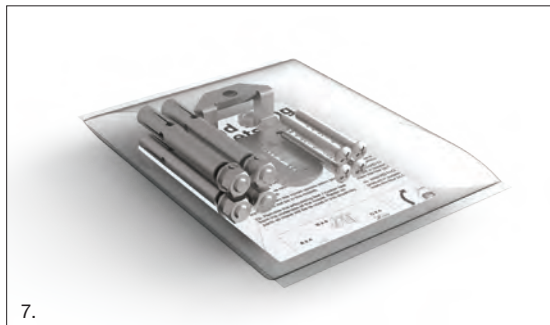
### CYL & GLOW

**Herramientas Requeridas:** Destornillador largo con cabeza philips

1. Confirme que ha recibido todas las piezas necesarias según la ilustración.
2. Inserte el quemador en su base;
3. Alinee el logo de modo que quede centrado entre dos juegos de orificios de la base;
4. Incline la base y el quemador y fije los tres (3) soportes para los cristales desde la parte inferior de la chimenea utilizando el destornillador Philips.
5. Asegúrese de que los soportes para los cristales se encuentran firmemente anclados y coloque la base en vertical nuevamente.
6. Coloque el cilindro de cristal sobre los huecos de los soportes en las tres (3) piezas de soporte y presione con firmeza sobre la parte superior del cristal, teniendo cuidado de no fracturar el cilindro de cristal.
7. Estos modelos vienen con soportes de fijación de tierra para que puedan instalarse en una posición fija. Siga las instrucciones suministradas con los soportes de fijación de tierra para completar la instalación del producto.

En la base de las chimeneas se encuentran pies de goma - asegúrese de que estos permanecen en su sitio en todo momento y que la superficie sobre la que se apoya la chimenea no reduce las distancias mínimas generadas por estas patas de goma. Por ejemplo, moquetas de pelo largo y decoraciones de mesa.

**SIEMPRE USE DE ACUERDO CON EL MANUAL OPERACIONAL, INCLUIDO CON EL QUEMADOR.**



## Fireplace Installation

### GHOST

#### Equipment required:

**Timber/Wood:** pencil, short philips head screw driver, drill and pilot drill bit.

**Concrete/Stone:** pencil, short philips head screw driver, hammer, masonry drill and masonry bit.

1. Confirm you have received all necessary parts as illustrated. For installing in timber/wood you will need part A. For installing in a concrete/stone you will need part B;
2. Position the fireplace in accordance to the compulsory minimum clearances outlined on the Fireplace Clearances page;
3. Use the 4 (four) tab holes to locate the 4 (four) off floor Ground Fixing brackets. Use countersunk hole in brackets as a template for drilling hole centres;
- 4a. Move fireplace and pilot drill 4 (four) holes for wood screws provided;
- 4b. Move fireplace and pilot drill 4 (four) holes for masonry anchors provided;
5. Re-position fireplace and fix screws through tabs in base plate to floor.
6. Slide into position the lower glass shelf.
7. Insert burner into the model.

A Fire Screen is available as an optional accessory. Installation steps are included in the packaging of the accessory.

#### OPERATE ACCORDING TO THE BURNER OPERATIONS MANUAL INCLUDED WITH THE BURNER.

## Installation der Feuerstelle

### GHOST

#### Erforderliches Werkzeug:

**Bauholz/Holz:** Bleistift, Kreuzschlitzschraubendreher mit kurzem Griff, Bohrer und Pilotbohrer-Bohrspitze

**Beton/Stein:** Bleistift, Kreuzschlitzschraubendreher mit kurzem Griff, Mauerbohrer und Mauerbohrspitze.

1. Prüfen Sie, ob Sie alle dargestellten Teile erhalten haben. Für die Installation auf Bauholz/Holz benötigen Sie die Werkzeuge der Gruppe A. Für Installationen auf Beton/Stein benötigen Sie die Werkzeuge der Gruppe B.
  2. Positionieren Sie die Feuerstelle unbedingt in Übereinstimmung mit den geforderten Mindest-Abständen, die Sie auf der Seite mit den Abständen aller Feuerstellen finden.
  3. Verwenden Sie die vier (4) Löcher der vier (4) Bodenbefestigungsbügel, um die Position der Bügel zu markieren. Verwenden Sie die konischen Absenkungen des Bügels als Schablone zur Zentrierung der Bohrung.
  - 4a. Entfernen Sie die Feuerstelle und bohren Sie mit dem Pilotbohrer vier (4) Löcher für die mitgelieferten Holzschrauben in den Boden.
  - 4b. Entfernen Sie die Feuerstelle und bohren Sie mit dem Pilotbohrer vier (4) Löcher für die mitgelieferten Mauerdübel in den Boden.
  5. Setzen Sie die Feuerstelle wieder auf, stecken Sie die Schrauben durch die Löcher an der Unterseite und befestigen Sie die Schrauben im Boden.
  6. Positionieren Sie den Glasboden im unteren Teil der Feuerstelle.
  7. Setzen Sie den Brenner in die Feuerstelle.
- Ein Front-Glas-Windschutz ist optional erhältlich. Dessen Installationsanleitung finden Sie im Paket des Windschutzes.

#### NEHMEN SIE DEN BRENNER ENTSPRECHEND DER BEDIENUNGS- UND INSTALLATIONS-ANLEITUNG, DIE JEDEM BRENNER BEIGEFÜGT IST, IN BETRIEB.

## Installation des Cheminées

### GHOST

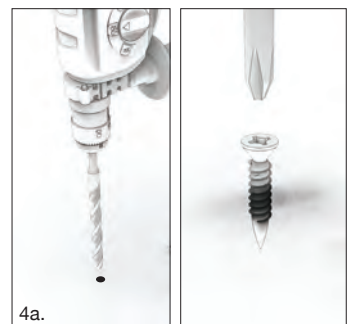
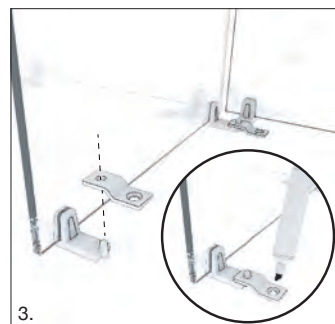
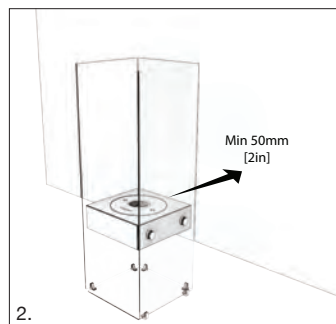
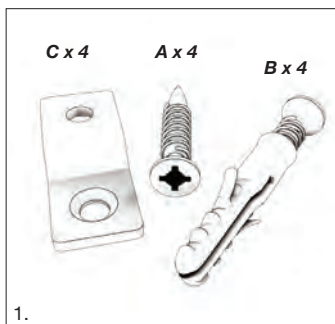
#### Matériel nécessaire:

**Surface bois:** crayon à papier, tournevis cruciforme à manche court, perceuse et foret pilote.

**Surface béton/pierre :** crayon à papier, tournevis cruciforme à manche court, marteau, perceuse à maçonnerie et foret à maçonnerie.

1. Vérifiez que vous avez bien reçu toutes les pièces nécessaires, telles qu'illustrées. Pour installer sur une surface en bois, vous aurez besoin de la partie A. Pour installer sur une surface en béton / pierre vous aurez besoin de la partie B;
  2. Placez le foyer en respectant les dégagements minimaux obligatoires décrits dans la page Dégagement des Cheminées;
  3. Utilisez les quatre (4) trous pour l'emplacement des quatre (4) pattes de fixation au-dessus du sol. Utilisez les trous fraisés des pattes comme guides pour percer les trous;
  - 4a. Déplacez l'EcoSmart™ et percez au foret quatre (4) trous pour les vis à bois fournies;
  - 4b. Déplacez l'EcoSmart™ et percez au foret quatre (4) trous pour les chevilles à maçonnerie fournies;
  5. Remettez l'appareil en place et vissez au sol à travers la base.
  6. Insérez l'écran en verre dans le socle avant.
  7. Placez le brûleur dans l'espace dédié.
- Un écran de protection est disponible, c'est un accessoire en option. Les étapes d'installations sont incluses dans le packaging du produit.

#### UTILISEZ L'APPAREIL EN ACCORDANCE AVEC LE MANUEL FOURNIS AVEC LE BRÛLEUR.





## 安装壁炉

### GHOST

#### 所需设备:

木材/木质材料: 铅笔, 短手柄十字螺丝刀, 钻头 and 导向钻头。

混凝土/石材: 铅笔, 短手柄十字螺丝刀, 锤子, 砖石钻和砌砖钻头。

1. 确认您已经接收到如图所示的所有必要部件。在木材/木制表面上安装时, 将会需要部件A。在混凝土/石材表面上安装时, 将会需要部件B。
2. 请根据火炉预留间隙一页, 确保预留足够的安全距离摆放火炉的位置。
3. 利用四 (4) 个孔定位好4 (四) 个地板固定支架。利用支架上的沉孔作为模板钻中心孔。
- 4a. 移动壁炉并使所提供木材/木制螺钉对准4 (四) 个孔。
- 4b. 移动壁炉并使膨胀螺丝对准4 (四) 个孔。
5. 重新定位壁炉并通过基板上的标记把螺钉固定到地板上。
6. 安装短玻璃架。
7. 安放燃烧器至火炉内。

挡风玻璃为选配配件。配件包装内含有具体的安装说明。

壁炉安装 (包含燃烧器) 请严格根据安装手册来操作。

## 暖炉 設置方法

### モデルGhost

#### 必要な道具:

木材表面の場合: 鉛筆, 柄の短いプラスドライバー、ドリル、パイロットドリル用ビット

コンクリート/石材表面の場合: 柄の短いプラスドライバー、ハンマー、石工用ドリル、石工用ビット

1. 図にある必要な部品がすべて同梱されているか確認してください。木材表面に取り付ける場合は、部品Aが必要です。コンクリート/石材表面に取り付ける場合は、部品Bが必要です。
2. 取扱説明書に記載された必要な最小離隔距離にしたがって、本体を設置してください。
3. 4ヶ所のツメ穴を使って、取り付け金具4つの位置どりをします。取り付け金具の皿穴をなぞって、ドリル穴のそれぞれ中心の印を付けます。
- 4a. 木材表面の場合: 本体を別の場所に置き、付属のねじに合わせてパイロットドリルで4ヶ所の下穴を開けます。
- 4b. コンクリート/石材表面の場合: 本体を別の場所に置き、付属の石工用アンカーに合わせてパイロットドリルで4ヶ所の下穴を開けます。
5. 本体を取り付け位置に戻して、底面のツメ穴から床面にねじで締め付けます。
6. ベースガラスを底面の正しい位置に(四隅の丸穴に合わせて)設置します。
7. 機器にバーナーを入れます。

オプション装備品のファイヤースクリーンが使用できません。設置方法手順は装備品のパッケージに含まれています。

バーナーに付属している取扱説明書に従って操作してください。

## Instalación de la chimenea

### GHOST

#### Equipo requerido:

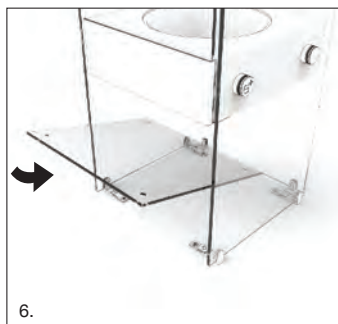
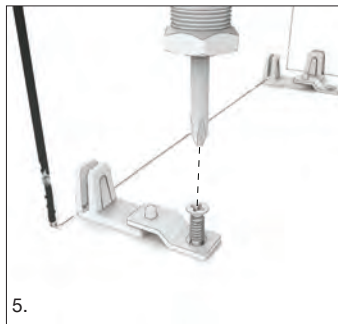
Madera: Lápiz, atornillador punta phillips, taladro.

Cemento/Piedra: Lápiz, atornillador punta phillips, martillo, taladro percutor.

1. Confirme que ha recibido todas las partes requeridas como se ilustra. Para instalar en madera, necesitará la pieza A. Para instalar en cemento/piedra, necesitará la pieza B;
2. Posicione la chimenea de acuerdo con las distancias mínimas obligatorias señaladas en la página de de distancias mínimas de la chimenes.
3. Utilice los cuatro orificios de estos soportes para localizar los cuatro soportes que se atornillarán al suelo. Utilice estos soportes como plantilla para marcar la ubicación de los orificios;
- 4a. Mueva la chimenea y taladre 4 orificios para los tornillos de madera provistos;
- 4b. Mueva la chimenea y taladre 4 orificios para los soportes de cemento provistos;
5. Reposicione la chimenea y fije los tornillos sobre los soportes de la base al suelo.
6. Deslice el cristal inferior hasta su posición.
7. Inserte el quemador en el modelo.

Una pantalla protectora de cristal está disponible como accesorio opcional. Pasos para su instalación se incluyen en el embalaje de cada accesorio.

**SIEMPRE USE DE ACUERDO CON EL MANUAL OPERACIONAL, INCLUIDO CON EL QUEMADOR.**



## Fireplace Installation

### IGLOO

1. Position the fireplace in accordance to the compulsory minimum clearances outlined on the Fireplace Clearances page;
2. Insert burner into the cut out.

**OPERATE ACCORDING TO THE BURNER OPERATIONS MANUAL INCLUDED WITH THE BURNER.**

## Installation der Feuerstelle

### IGLOO

1. Positionieren Sie die Feuerstelle unbedingt in Übereinstimmung mit den geforderten Mindest-Abständen, die Sie auf der Seite mit den Abständen aller Feuerstellen finden.
2. Platzieren Sie den Brenner in der dafür vorgesehenen Aussparung.

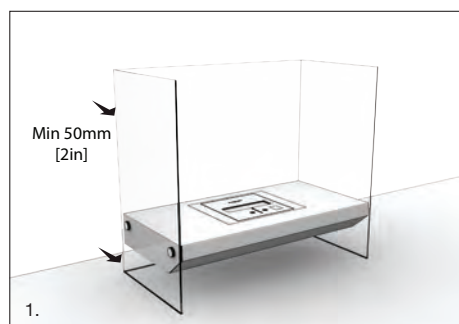
**NEHMEN SIE DEN BRENNER ENTSPRECHEND DER BETRIEBUNGS- UND INSTALLATIONS-ANLEITUNG, DIE JEDEM BRENNER BEIGEFÜGT IST, IN BETRIEB.**

## Installation des Cheminées

### IGLOO

1. Placez le foyer en respectant les dégagements minimaux obligatoires décrits dans la page Dégagement des Cheminées;
2. Veuillez insérer le brûleur dans l'espace réservé a cet usage.

**UTILISEZ L'APPAREIL EN ACCORDANCE AVEC LE MANUEL FOURNIS AVEC LE BRÛLEUR.**



---

## 安装壁炉

---

### IGLOO

1. 安装壁炉时要遵守本指南中规定的最小间距。
2. 将燃烧器放置于腔室内。

壁炉安装（包含燃烧器）请严格根据安装手册来操作。

---

## 暖炉 設置方法

---

### IGLOO

1. 取扱説明書に記載された必要な最小離隔距離にしたがって、本体を設置してください。
2. バーナーを切り取り部分に差し込んでください。

バーナーに付属している取扱説明書に従って操作してください。

---

## Instalación de la chimenea

---

### IGLOO

1. Posicione la chimenea de acuerdo con las distancias mínimas obligatorias señaladas en el manual de instrucciones;
2. Inserte el quemador en su ubicación.

**SIEMPRE USE DE ACUERDO CON EL MANUAL OPERACIONAL, INCLUIDO CON EL QUEMADOR.**

## Fireplace Installation

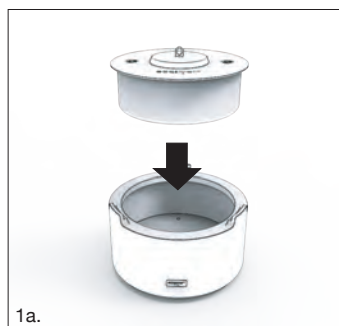
### LIGHTHOUSE SERIES

**Equipment required:** Sand or heavy media to fill provided sandbags (For LH600 only).

- 1a. Insert Burner into base;
- 1b. For taller models (LH600), first insert the filled sandbags into the base to strengthen the centre of gravity of the model for additional stabilisation;
2. Position the glass cylinder onto the base. Exercise caution so as not to fracture or damage glass;
3. If the platform is not completely level, adjust the articulated feet to achieve perfect stability.
4. These models come with Ground Fixing Brackets so they can be installed in a fixed position. Follow the instructions supplied with the Ground Fixing Brackets to complete the installation of the product.

These products feature 360° height-adjustable articulating feet. Adjust the feet by turning them in either direction until you achieve a perfectly level and stable model before operating.

**OPERATE ACCORDING TO THE BURNER OPERATIONS MANUAL INCLUDED WITH THE BURNER.**



1a.



1b.



2.



3.

## Installation der Feuerstelle

### LIGHTHOUSE SERIE

**Erforderliches Werkzeug:** Die Sandsäcke müssen mit Sand oder schweren Substanzen gefüllt werden (nur für LH600)

- 1a. Setzen Sie den Burner in die Halterung ein;
- 1b. Für höhere Modelle (LH600) gilt: Legen Sie den komplett gefüllten Sandsack in das Unterteil der Feuerstelle, um den Schwerpunkt des Modells zusätzlich zu stabilisieren.
2. Positionieren Sie den Glas-Zylinder auf dem Unterteil der Feuerstelle. Gehen Sie vorsichtig vor, um das Glas nicht zu brechen oder zu beschädigen;
3. Sollte die Feuerstelle nicht in der Waage stehen, passen Sie die Höhe der Standfüßchen entsprechend an, bis die Feuerstelle perfekte Stabilität erreicht hat.
4. Diese Modelle sind mit Bodenhaltewinkeln ausgestattet, damit sie in einer festen Position montiert werden können. Folgen Sie den Anweisungen, die mit den Bodenhaltewinkeln geliefert werden, um die Montage des Produkts abzuschließen.

Diese Modelle verfügen über 360° höhenverstellbare Füßchen. Bevor Sie die Feuerstelle in Betrieb nehmen, stellen Sie die entsprechende Höhe der Füßchen durch Drehen in die eine oder andere Richtung ein, bis das Modell sicher und stabil in der Waage platziert wurde.

**NEHMEN SIE DEN BRENNER ENTSPRECHEND DER BEDIENUNGS- UND INSTALLATIONS-ANLEITUNG, DIE JEDEM BRENNER BEIGEFÜGT IST, IN BETRIEB.**

## Installation des Cheminées

### SERIES LIGHTHOUSE

**Matériel nécessaire:** Utilisez du sable ou autres matériaux appropriés pour remplir les sacs fournis (seulement pour LH600)

- 1a. Insérez le Brûleur dans la base;
- 1b. Pour les modèles plus grands (LH600), insérez d'abord les sacs de sable dans la base afin de renforcer le centre de gravité du modèle pour une stabilisation supplémentaire.
2. Placez le verre sur la base délicatement. Attention de ne pas casser ou abîmer le verre;
3. Si la plate-forme n'est pas parfaitement de niveau, réglez les pieds articulés afin d'atteindre une stabilité parfaite.
4. Ces modèles sont livrés avec des supports de fixation au sol afin qu'ils puissent être installés dans une position fixe. Suivez les instructions fournies avec les supports de fixation au sol afin de compléter l'installation du produit.

Ces produits se caractérisent par un pied qui s'articule à 360 degrés. Régler les pieds en les tournant dans le sens souhaité jusqu'à ce que le modèle soit droit et stable avant utilisation.

**UTILISEZ L'APPAREIL EN ACCORDANCE AVEC LE MANUEL FOURNI AVEC LE BRÛLEUR.**

## 安装壁炉

### LIGHTHOUSE 系列!

所需设备: 砂或重介质填充沙袋(仅限于LH600)

- 1a. 将燃烧器放入壁炉底座。
- 1b. 1b. 较高壁炉 (LH600), 先填充沙袋进入壁炉底层, 加强稳固壁炉的重心。
2. 将玻璃罩置于底座上, 轻拿轻放避免损坏玻璃。
3. 如发现表面不是水平, 请旋转底部的调节脚调整水平。
4. 此类产品配有地钉紧固件, 可以固定位置安装。请参阅紧固件安装说明完成安装。

此类产品附带360°可调节脚垫。通过调整脚垫的角度可确保您在水平与稳定的最佳效果下安全使用火炉产品。

壁炉安装 (包含燃烧器) 请严格根据安装手册来操作。

## 暖炉 設置方法

### LIGHTHOUSE SERIES

**必要な道具:** 砂などの重いものを詰めた砂袋を使用する場合 (LH600のみ)

- 1a. バーナーを台座にはめ込みます。
- 1b. 背の高いモデル (LH600) は、まず中身を詰めた砂袋を台座に入れて、重心を強化し、安定性を高めます。
2. ガラスの筒を台座にはめ込みます。ガラスにひびや損傷が生じないように注意してください。
3. 設置面が平らでない場合は、脚の高さを調節して、しっかり安定させます。
4. これらの製品には地面固定用のブラケットが含まれており、完全に固定されるように設置することが可能です。地面固定用ブラケットに付属の説明書に従い、製品の設置を行って下さい。

本モデルの底部にゴム製プラグが付いているかどうか確認し、設置する台からカーペット、テーブル装飾品などの周囲の物との離隔距離も確保してください。

バーナーに付属している取扱説明書に従って操作してください。

## Instalación de la chimenea

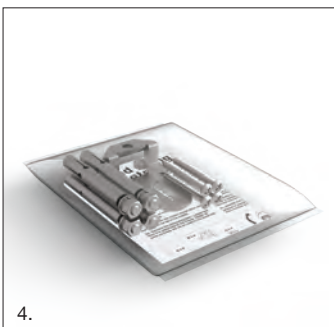
### SERIE LIGHTHOUSE

**Herramientas Requeridas:** : Arena u otro medio pesado para llenar bolso de arena. (Bolso incluido solamente con los modelos LH600).

- 1a. Inserte el quemador en su base;
- 1b. Para los modelos más altos (LH600), primero coloque el bolso lleno de arena dentro de la base. Esto le dará estabilidad y fortaleza al centro de gravedad.
2. Coloque el vidrio sobre la base. Teniendo cuidado de no fracturar el cilindro de cristal.
3. Si la base no está perfectamente nivelada, hará falta el ajuste de las patas al fondo de la misma.
4. Estos modelos vienen con soportes de fijación de tierra para que puedan instalarse en una posición fija. Siga las instrucciones suministradas con los soportes de fijación de tierra para completar la instalación del producto.

Estos productos incluyen pies articulados en 360° de altura ajustable. Ajuste estos pies girándolos en la dirección apropiada hasta obtener una posición nivelada y estable antes de hacerlos funcionar.

**SIEMPRE USE DE ACUERDO CON EL MANUAL OPERACIONAL, INCLUIDO CON EL QUEMADOR.**



4.

## Fireplace Installation

### MINI T

**Equipment required:** *Allan key, Philips screw driver*

1. Confirm you have received all necessary parts as illustrated.
2. Fit glass panel with Ground Fixing hole located on lower edge into slot in base.
3. Fix glass panel with screw and washer provided gently from inside. **DO NOT OVER-TIGHTEN!** Repeat for remaining glass panels.
4. Insert the Glass corner adjustment bracket behind the glass panels.
5. Align and feed the bolt through the housing and screw hole of the bracket. Tighten with Philips screw driver to secure the glass.
5. Insert burner from above into fireplace.
6. This model comes with Ground Fixing Brackets so that it can be installed in a fixed position. Follow the instructions supplied with the Ground Fixing Brackets to complete the installation of the product.

Rubber feet are attached to the base of the model – ensure these remain in place and that the surface the fireplace is placed on does not reduce the clearances created by the feet, e.g shag carpet and table decorations.

### OPERATE ACCORDING TO THE BURNER OPERATIONS MANUAL INCLUDED WITH THE BURNER.

## Installation der Feuerstelle

### MINI T

**Erforderliches Werkzeug:** *Inbus-Schlüssel, Kreuzschlitz-Schraubendreher*

1. Prüfen Sie, ob Sie alle dargestellten Teile erhalten haben.
2. Setzen Sie die Glasplatte mit dem Befestigungsloch an der Unterseite in den Schlitz der Halterung.
3. Befestigen Sie die Glasplatte mit der Schraube und der Unterlegscheibe vorsichtig von der Innenseite. **ZIEHEN SIE DIE SCHRAUBE NICHT ZU FEST AN!** Wiederholen Sie dies für die restlichen Glasplatten.
4. Setzen Sie die Justierungs-Klammern für die Ecken zwischen Glas-Scheiben und Basis ein.
5. Schrauben Sie die Schraube mit einem Kreuzschlitz-Schraubendreher aus dem Inneren der Basis heraus fest, um die Glas-Scheiben sicher zu positionieren.
6. Diese Modelle sind mit Verankerungs-Winkeln ausgestattet, damit sie am Boden fixiert werden können. Folgen Sie den Anweisungen, die den Boden-Verankerungs-Winkeln beiliegen, um die Montage des Produkts abzuschließen.

Die Unterseite des Brenners der einzelnen Outdoor-Modelle darf auf keinen Fall in direkten Kontakt mit brennbaren/ entflammaren Materialien gelangen. Unter dem Boden der Modelle wurden extra kleine GummifüÙe als Abstandhalter installiert. Stellen Sie sicher, dass diese korrekt angebracht wurden und dass die Beschaffenheit des Untergrunds, auf dem das jeweilige Modell stehen soll, nicht den durch die FüÙe erzeugten Mindestabstand zwischen Brenner und Untergrund aufhebt, wie es z.B. bei Flauschteppichen, Tischdekorationen oder Ähnlichem der Fall sein kann.

### NEHMEN SIE DEN BRENNER ENTSPRECHEND DER BEDIENUNGS- UND INSTALLATIONS-ANLEITUNG, DIE JEDEM BRENNER BEIGEFÜGT IST, IN BETRIEB.

## Installation des Cheminées

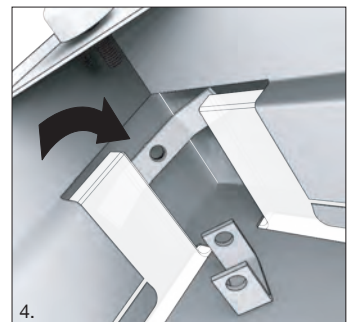
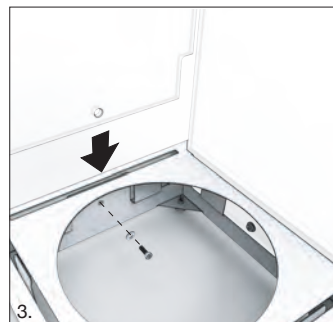
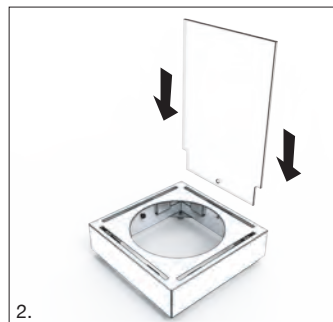
### MINI T

**Matériel nécessaire:** *Clé Allen, tournevis cruciforme*

1. Assurez-vous d'avoir bien reçu toutes les pièces nécessaires telles que représentées sur le diagramme ci-dessous.
2. Placez un panneau de verre dans une fente de la base. Le trou de fixation doit être en bas.
3. Visser doucement le panneau de verre avec la rondelle fournie en partant de l'intérieur de la base. **NE PAS TROP SERRER.** Répétez l'opération avec les panneaux restants.
4. Insérez le support de réglage de coin de verre derrière les panneaux de verre.
5. Alignez et alimentez le boulon à travers le boîtier et le trou de vis du support. Serrer avec un tournevis Phillips pour fixer le verre.
6. Ce modèle est livré avec des supports de fixation au sol afin qu'il puisse être installé dans une position fixe. Suivez les instructions fournies avec les supports de fixation au sol pour terminer l'installation du produit.

La base de la cheminée qui comprend le brûleur ne doit jamais être en contact direct avec des objets et matériaux inflammables. Des patins en caoutchouc sont fournis avec votre cheminée. Il est important que ces patins soient en place. Attention, l'utilisation de ces patins ne vous permet pas de positionner la cheminée sur des surfaces à risque telles que tapis, petites tables de décorations.

### UTILISEZ L'APPAREIL EN ACCORDANCE AVEC LE MANUEL FOURNI AVEC LE BRÛLEUR.



## 安装壁炉

### MINI T

所需设备：内六角扳手，十字螺丝刀

1. 确认您已经收到如图所示的所有必需部件。
2. 把带有安装孔的玻璃面板装入底座的凹槽。
3. 利用所提供的螺钉和垫圈轻轻地从里面固定好玻璃面板。切勿过度拧紧！对于其他玻璃面板重复上述操作。
4. 在玻璃后方四个角落安装玻璃夹子。
5. 对准螺丝口使用十字螺丝刀锁紧玻璃夹子。
6. 此类产品配有地钉紧固件，可以固定位置安装。请参阅紧固件安装说明完成安装。

壁炉内的燃烧器底座不可与可燃物品直接接触。壁炉底座虽已附带橡胶脚垫来预留地面与燃烧器底座保留足够的间隙，但在任何情况下都请确保底座下方无任何影响间隙的物件如地毯，桌布等。

壁炉安装（包含燃烧器）请严格根据安装手册来操作。

## 暖炉 設置方法

### モデルMINI T

必要な道具：Allan key, 柄の短いプラスドライバー

1. 図にある必要な部品がすべて同梱されているか確認してください。
2. ガラス板を固定穴のある側を下にして台座の溝に差込みます。
3. ガラス板を付属のねじとワッシャーで内側から少しずつ固定します。絶対に締め付けすぎないようにしてください。その他のガラス板についても同様の作業を繰り返します。
4. ガラスパネルの裏側に、ガラスコーナー調節ブラケットを挿入します。
5. ユニットの覆いにネジを揃えて通し、ブラケットの穴にネジ留めします。プラスドライバーで締めてガラスをしっかり固定します。
6. この製品には地面固定用のブラケットが含まれており、完全に固定されるように設置することが可能です。地面固定用ブラケットに付属の説明書に従い、製品の設置を行ってください。

本モデルの底部にゴム製プラグが付いているかどうか確認し、設置する台からカーペット、テーブル装飾品などの周囲の物との離隔距離も確保してください。

バーナーに付属している取扱説明書に従って操作してください。

## Instalación de la chimenea

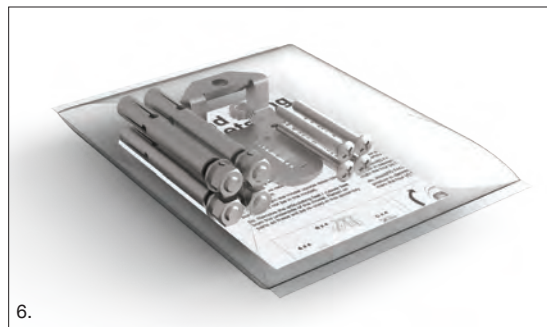
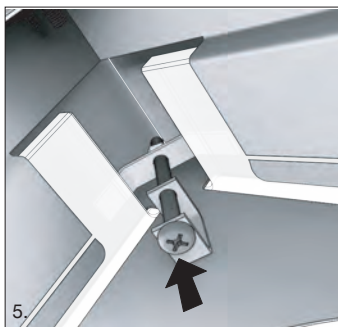
### MINI T

**Herramientas Requeridas:** Llave Allen, atornillador punta phillips

1. Confirme que ha recibido todas las piezas necesarias según la ilustración;
2. Encaje los paneles de cristal a través del orificio de fijación localizado en el lado inferior, encajando también en el espacio disponible de la pieza de anclaje.
3. Fije el panel de cristal con tornillo y arandela suministrados sin presionar en exceso desde dentro. **NO SOBRE APRIETE EL TORNILLO!** Repita la operación para los restantes paneles de cristal;
4. Inserte el ajuste de las esquinas de cristal detrás de los paneles de cristal.
5. Alinee y atornille el tornillo a través de su soporte y atornille el orificio del soporte. Apriete con un destornillador philips para asegurar el cristal.
6. Este modelo viene con soportes de anclaje en el suelo incluidos para que pueda ser instalado en una posición fija. Siga las instrucciones suministradas con las piezas de anclaje al suelo para completar la instalación del producto.

En la base de las chimeneas se encuentran pies de goma - asegúrese de que estos permanecen en su sitio en todo momento y que la superficie sobre la que se apoya la chimenea no reduce las distancias mínimas generadas por estas patas de goma. Por ejemplo, moquetas de pelo largo y decoraciones de mesa.

**SIEMPRE USE DE ACUERDO CON EL MANUAL OPERACIONAL, INCLUIDO CON EL QUEMADOR.**



## Fireplace Installation

### STIX

**Equipment required:** Philips head screw driver

1. Confirm you have received all necessary parts as illustrated.
2. Remove the three (3) screws (part A) that are in place on the outside rim;
3. To insert burner, carefully turn the model upside down;
4. Insert burner from above, with burner face facing down;
5. Once the burner is positioned against the top rim of the Stix centre, screw into position with three (3) screws (part A) from the outside of the model;
6. Carefully turn the model to upright position. Position the fireplace in accordance to the compulsory minimum clearances outlined in the Instruction Manual.

**OPERATE ACCORDING TO THE BURNER OPERATIONS MANUAL INCLUDED WITH THE BURNER.**

## Installation der Feuerstelle

### STIX

**Erforderliches Werkzeug:**  
Kreuzschlitzschraubendreher

1. Prüfen Sie, ob Sie alle dargestellten Teile erhalten haben.
2. Lösen Sie die drei (3) Schrauben (A), die sich im Außenrand des Befestigungsring befinden.
3. Um den Brenner einzusetzen, drehen Sie den Stix vorsichtig auf den Kopf.
4. Drehen Sie nun auch den Brenner auf den Kopf und setzen Sie ihn von der Modell-Unterseite aus ein.
5. Sobald der Brenner am oberen Rand des Befestigungsring in Position gebracht wurde, befestigen Sie ihn von außen mit Hilfe der drei (3) Schrauben (A). Ziehen Sie diese leicht fest.
6. Stellen Sie abschließend den Stix wieder vorsichtig auf die Füße. Positionieren Sie die Feuerstelle entsprechend der vorgeschriebenen Mindestabstände, die in dieser Bedienungsanleitung aufgelistet wurden.

**NEHMEN SIE DEN BRENNER ENTSPRECHEND DER BEDIENUNGS- UND INSTALLATIONS-ANLEITUNG, DIE JEDEM BRENNER BEIGEFÜGT IST, IN BETRIEB.**

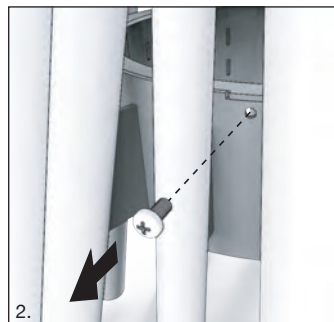
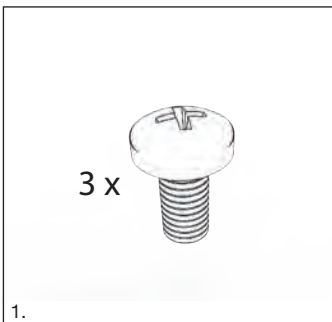
## Installation des Cheminées

### STIX

**Matériel nécessaire:** Tournevis cruciforme

1. Assurez-vous d'avoir bien reçu toutes les pièces nécessaires telles que représentées sur le diagramme ci-dessous.
2. Retirez les trois (3) vis (A) insérées dans la structure en acier inoxydable.
3. Avant d'insérer le brûleur, renversez avec précaution le modèle.
4. Insérez le brûleur par le haut, le dessus du brûleur étant face au sol.
5. Une fois que le brûleur butte contre la partie supérieure de la structure en acier inoxydable, fixez le en vissant les trois (3) vis depuis l'extérieur du modèle vers l'intérieur.
6. Retournez précautionneusement le modèle pour le ramener dans la bonne position. Positionnez l'EcoSmart conformément aux distances de dégagement obligatoires minimales énoncées dans le Manuel d'Utilisation.

**UTILISEZ L'APPAREIL EN ACCORDANCE AVEC LE MANUEL FOURNIS AVEC LE BRÛLEUR.**





## 安装壁炉

### STIX

所需设备：十字螺丝刀

1. 确认你已经收到如图所示的所有必需部件。
2. 根据图示Part A, 卸下外侧的3个螺丝。
3. 放入燃烧器时, 请小心将Stix支架反转倒置。
4. 将燃烧器正面朝下嵌入凹槽内。
5. 当燃烧器与凹槽中心定位准确后, 再将先前卸下的三个螺丝按原位拧紧。
6. 小心地将壁炉调整至正位放置。安装壁炉时, 要遵守本说明手册中规定的最小间距。放置壁炉时, 要满足本说明手册中规定的最小间距要求。

壁炉安装（包含燃烧器）请根据安装操作手册。

## 暖炉 設置方法

### STIX

必要な道具：プラスドライバー

1. 図にある必要な部品がすべて同梱されているか確認してください。
2. 本体の外側に付いているねじ3本(部品A)を取り外します。
3. バーナーを取り付けるために、本体を注意して裏返します。
4. バーナーを炎口部が下を向くようにして、上から本体に挿入します。
5. 本体の中央上縁部にバーナーを置き、本体の外側からねじ3本(部品A)を所定の位置で締め付けて取り付けます。
6. 本体を注意して元の状態に戻します。取扱説明書に記載された必要な最小離隔距離にしたがって、本体を設置してください。

バーナーに付属している取扱説明書に従って操作してください。

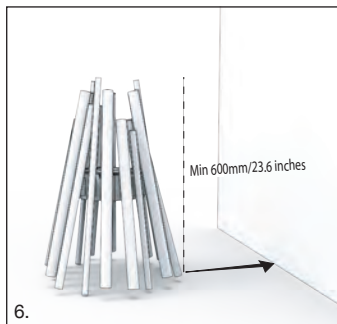
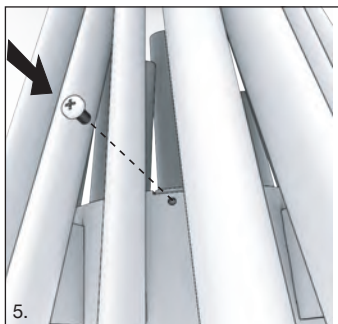
## Instalación de la chimenea

### STIX

**Herramientas Requeridas:** Destornillador con cabeza Phillips.

1. Confirme que ha recibido todas las piezas necesarias según la ilustración.
2. Retire los tres (3) tornillos (pieza A) que se encuentran en su lugar en el anillo circundante a la posición del quemador;
3. Para insertar el quemador, gire completamente la chimenea con precaución, apoyando la misma sobre una superficie no abrasiva como una moqueta o similar.
4. Inserte el quemador desde arriba, invertido, con la salida de la llama mirando hacia abajo.
5. Una vez el quemador está posicionado contra el anillo circundante que lo soportará en el centro de la chimenea Stix, atornille en su posición los tres (3) tornillos (pieza A) desde el exterior del modelo. Atornillelos firmemente y asegúrese de que el quemador queda perfectamente sujeto a la chimenea;
6. Con precaución, gire su chimenea a la posición vertical original. Posicione su chimenea de acuerdo con las distancias mínimas obligatorias señaladas en el Manual de Instrucciones.

**SIEMPRE USE DE ACUERDO CON EL MANUAL OPERACIONAL, INCLUIDO CON EL QUEMADOR.**



---

# **thefire company**

Showrooms 3 & 4, 40-42 O'Riordan Street  
Alexandria NSW 2015 Australia  
Tel: +61 2 9997 3050 Email: [info@ecosmartfire.com](mailto:info@ecosmartfire.com)

REV1018

---