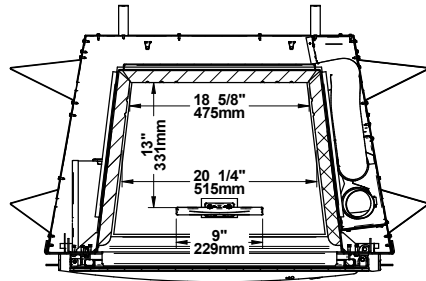
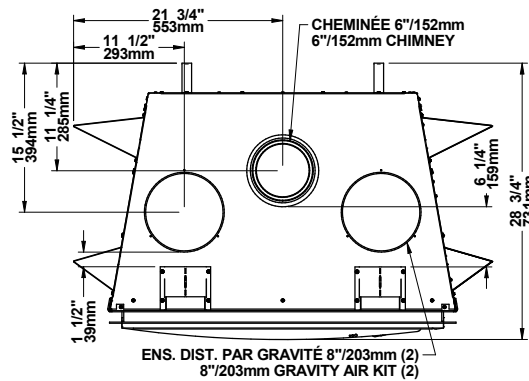
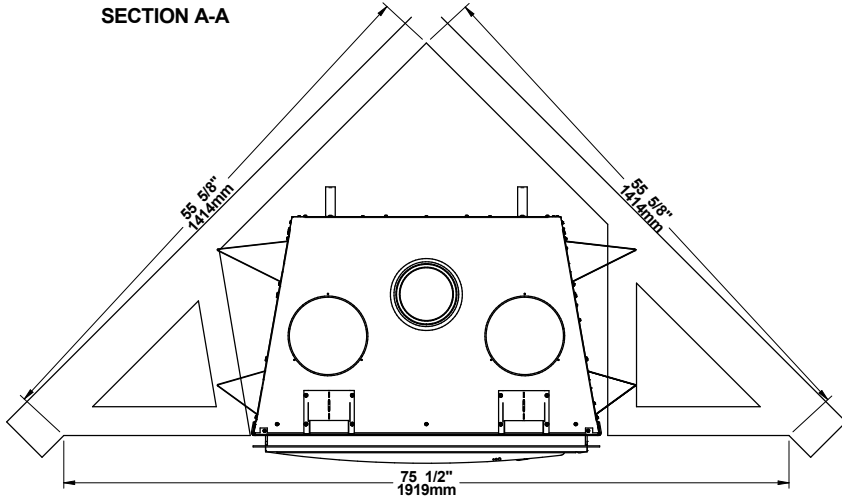
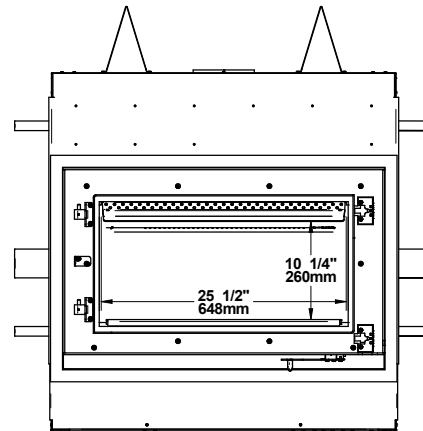


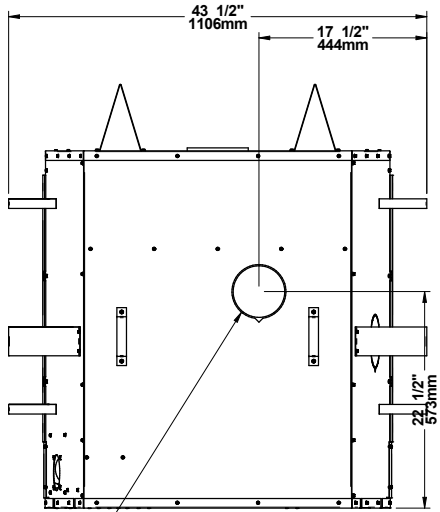
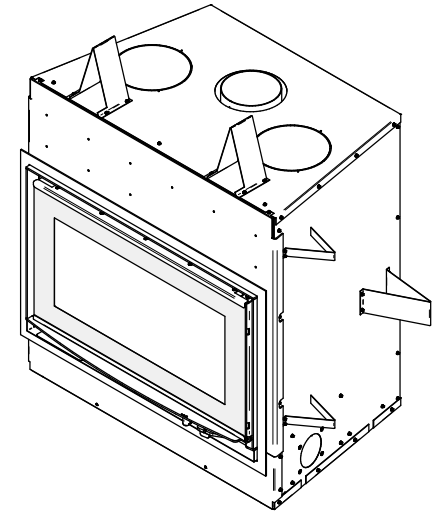
SECTION A-A



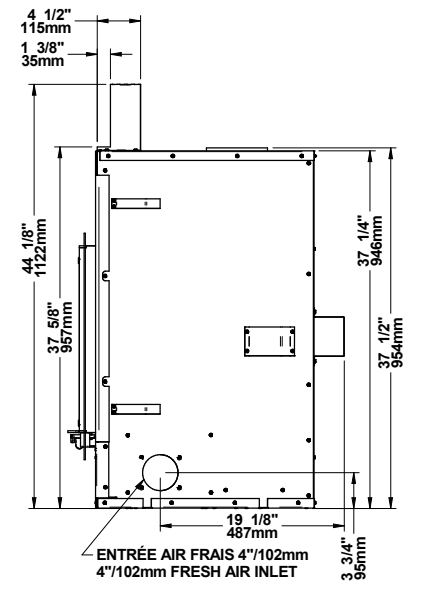
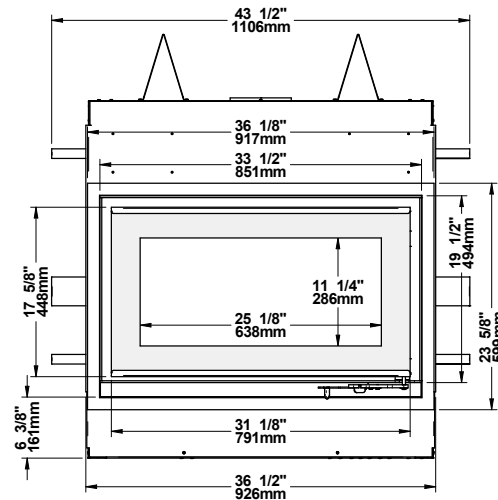
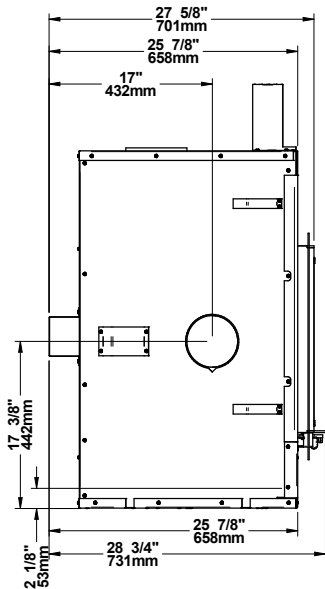
SECTION B-B



ENS. DIST. PAR GRAVITÉ 8\"/>



ENSEMBLE AIR PULSÉ 6\"/>



ENTRÉE AIR FRAIS 4\"/>