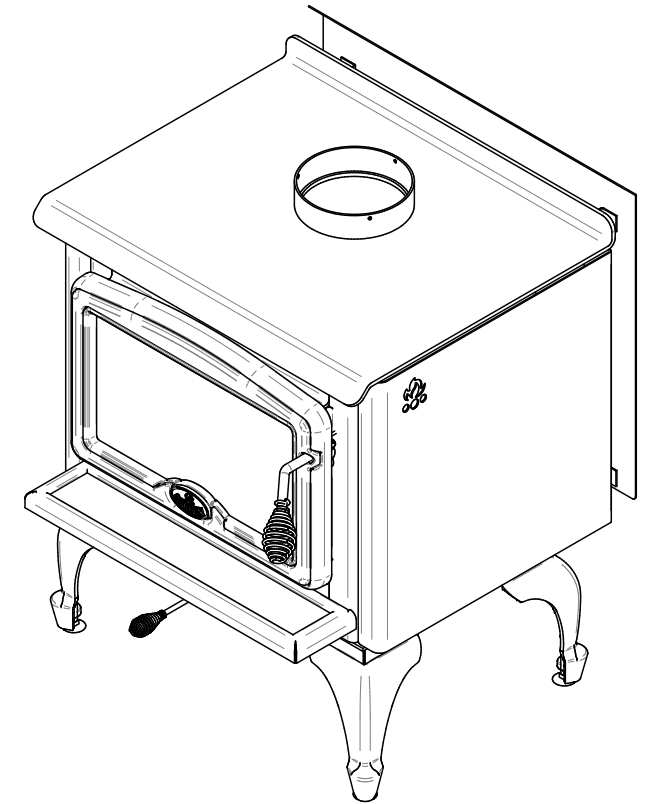
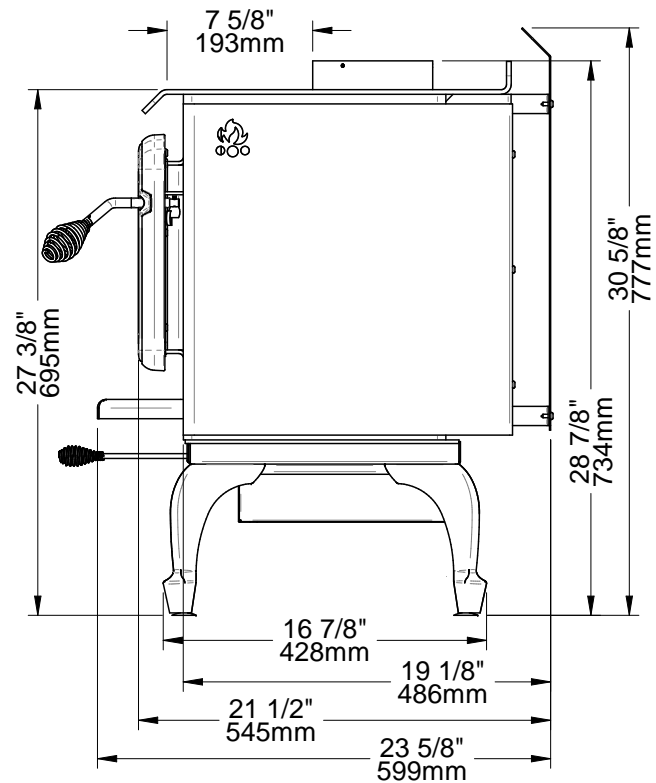
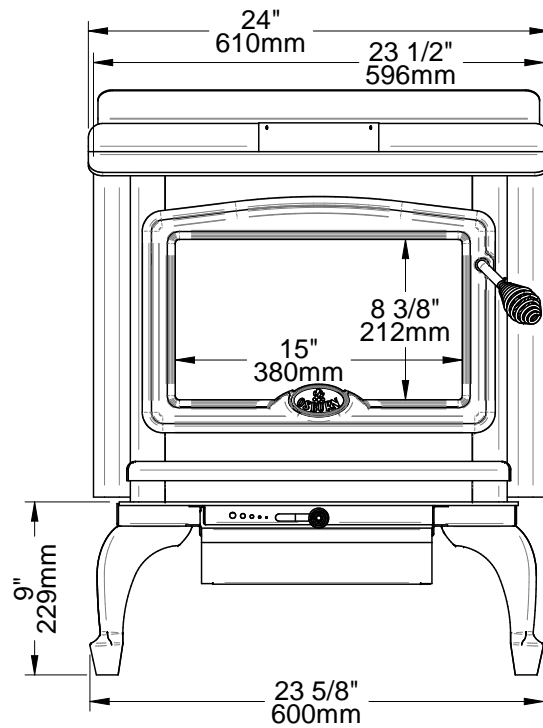
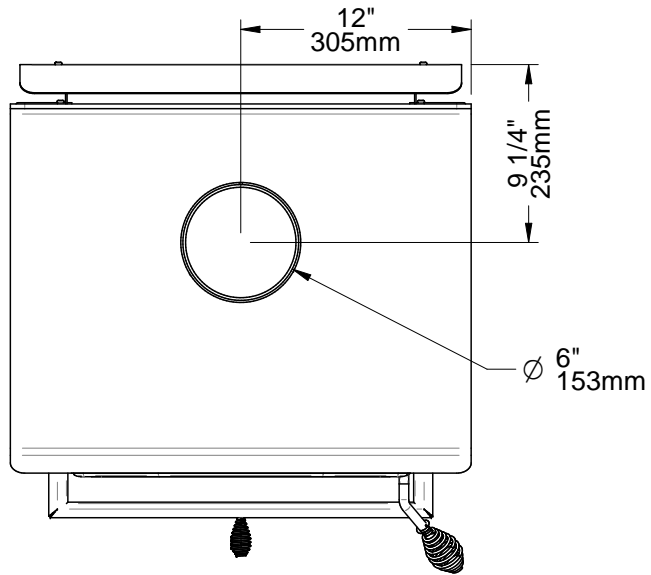
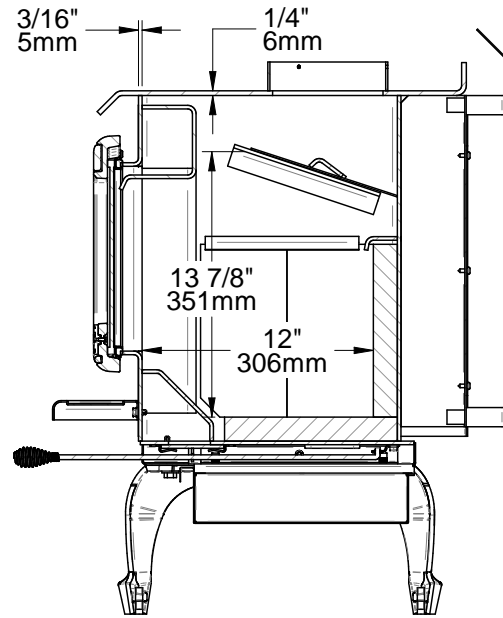


Surface vitrée: 122.424 po²

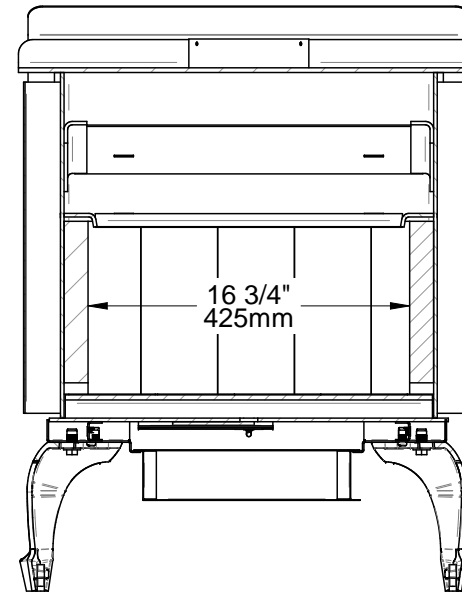
FABRICANT DE POÊLES INTERNATIONAL INC. 250, rue de Copenhague, Saint-Augustin-de-Desmaures (Québec) G3A 2H3 Tél : (418) 878-3040 Fax : (418) 878-3001 www.sbi-international.com		TOLÉRANCES FRACTION : ± 1/32" .XX : ±.020" .XXX : ±.010" ANGLES : ±0.5°		
NOM DE LA PIÈCE / PART NAME POÊLE OSBURN 1000 (AUSTRALIE) / OSBURN 1000 WOOD STOVE (AUSTRALIA)				REVISIONS / REVISIONS 03a 2014-10-21
CONCEPTEUR P. Demers	DESSINATEUR P-L Gobeil	QTE / QTY 1	PAGE 3 de 5	DESSIN / DRAWING NBR OB01010-W01



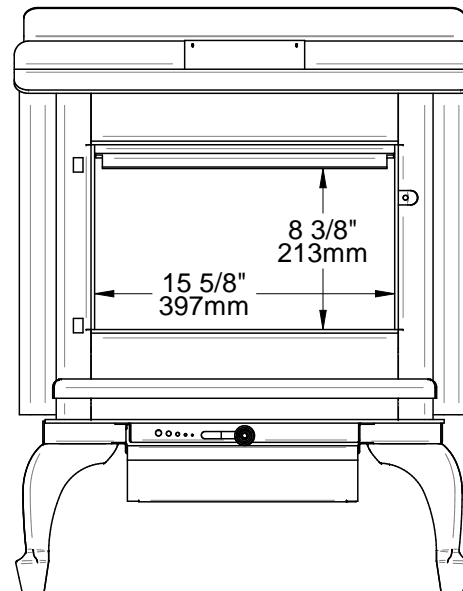
FABRICANT DE POÊLES INTERNATIONAL INC. 250, rue de Copenhague, Saint-Augustin-de-Desmaures (Québec) G3A 2H3 Tél : (418) 878-3040 Fax : (418) 878-3001 www.sbi-international.com				TOLÉRANCES FRACTION : ± 1/32" .XX : ±.020" .XXX : ±.010" ANGLES : ±0.5°	 THESE ALLOWANCES ARE NOT CUMULATIVE
NOM DE LA PIÈCE / PART NAME POÊLE OSBURN 1000 (AUSTRALIE) / OSBURN 1000 WOOD STOVE (AUSTRALIA)			RÉVISIONS / REVISIONS  2014-10-21		
CONCEPTEUR P. Demers	DESSINATEUR P-L Gobeil	QTE / QTY 1	PAGE 4 de 5		
DESSIN / DRAWING NBR OB01010-W01					



SECTION A-A



SECTION B-B



VOLUME CHAMBRE À COMBUSTION:
 2788.875 po³ / 1.6139 pi³
 0.04564 M³

FABRICANT DE POÊLES INTERNATIONALE INC. 250, rue de Copenhague, Saint-Augustin-de-Desmaures (Québec) G3A 2H3 Tél : (418) 878-3040 Fax : (418) 878-3001 www.sbi-international.com		TOLÉRANCES FRACTION : ± 1/32" .XX : ±.020" .XXX : ±.010" ANGLES : ±0.5°	
NOM DE LA PIÈCE / PART NAME POÊLE OSBURN 1000 (AUSTRALIE) / OSBURN 1000 WOOD STOVE (AUSTRALIA)		RÉVISIONS / REVISIONS 2014-10-21	
CONCEPTEUR P. Demers	DESSINATEUR P-L Gobeil	QTE / QTY 1	PAGE 5 de 5
DESSIN / DRAWING NBR OB01010-W01			