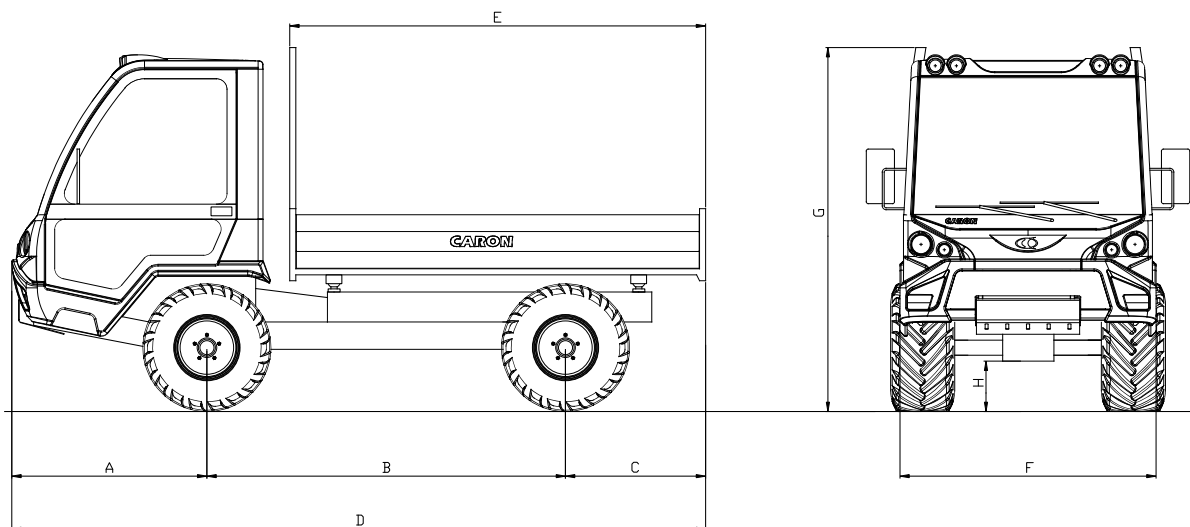


CARATTERISTICHE TECNICHE

MODELLO	CT 77	CT 105	CT 110
MOTORE	Kohler KDI 2504TCR	VM R754EU5	VM R754IE4
N° CIL / cm ³	4 Common Rail / 2500	4 Common Rail / 2970	4 Common Rail / 2970
TIPO	Turbo Diesel	Turbo Intercooler Diesel	Turbo Intercooler Diesel
RAFFREDDAMENTO	Acqua		
POTENZA	56kW (75 CV) @ 2600 rpm	74kW (101 CV) @ 3000 rpm	80kW (109 CV) @ 2600 rpm
COPPIA	300Nm @ 1500 rpm	340Nm @ 1400 rpm	420Nm @ 1100 rpm
SERBATOIO	102 lt		
MASSA TOTALE	10000 kg		
MASSA A VUOTO	2500 kg (senza cassone)		
RIMORCHIABILE CON FRENI	fino a 10000 kg	fino a 14000 kg	
RIMORCHIABILE SENZA FRENI	1000 kg		
CAMBIO	Sincronizzato a 36 velocità (24+12) con inversore e Hi-Low sincronizzati		
VEL. MAX. (km/h)	40		
TRAZIONE	4 ruote motrici con disinnesto elettro-idraulico della trazione anteriore Assali con riduttori epicicloidali finali		
DIFFERENZIALI	Anteriore e posteriore con bloccaggio elettroidraulico		
FRENI SERVIZIO	Idraulici a doppio circuito sulle 4 ruote con masse frenanti autoregistranti Ø 315 mm con servofreno Optional: freno rallentatore elettromagnetico (retarder)		
FRENI DI STAZIONAMENTO	A molla agente sulle ruote posteriori con comando idraulico e modulatore progressivo		
STERZO	Idraulico sulle ruote anteriori		
TELAIO	Assali rigidi con snodo lineare centrale incorporato		
CASSONE	Rinforzato con sponde in tubolare, ribaltabile trilaterale a comando idraulico		
CABINA	Cabina a 2 posti montata su sospensioni e silent-block idraulici, insonorizzata e con sistema di ribaltamento.		
PRESA DI FORZA	PTO centrale e/o posteriore con frizione idraulica indipendente a 540/1000 giri/min.		
OPTIONALS	Gancio traino omologato; Sollevatore posteriore con attacco a tre punti; Piastra porta-attrezzi anteriore; Varianti idrauliche con innesti rapidi davanti e/o dietro cabina, distributore idraulico a 3, 4, 5 elementi con comando tramite joystick;		
PNEUMATICI	425/55 R17 - 440/55 R17 - 285/75 R19,5 - 15.5/55 R18 Coppia ruote gemelle posteriori 7.50x18 o 280/70R18 con attacco rapido Coppia ruote gemelle anteriori 7.50x16 con attacco rapido		

CARATTERISTICHE TECNICHE



SERIE C (dimensioni in cm)

mod.	A	B	C	D	E	F	G	H
CT passo 2600	128	260	101	489	280	194	234	30
CT passo 2800	128	280	101	509	316	194	234	30
CT passo 3000	128	300	101	529	316	194	234	30

PIANALE DI CARICO (dimensioni in cm)

mod.	passo 2600	passo 2800	passo 3000
CT	280x190x40	316x190x40	316x190x40