

Surprise Cake Stand

Owner's Manual Version 3.5



Surprise Cake

Thank you for purchasing a Surprise Cake Stand!

Don't ruin the surprise! **Please** follow these instructions carefully to ensure proper performance of your Surprise Cake Stand.

All parts are hand washable. Wash and dry each part between each use.

For video instructions, visit our website:

www.SurpriseCake.com

or



WARNING: The Surprise Cake is not a toy. Excessive pulling on the release ring may cause damage. Adult supervision required.

Table of Contents

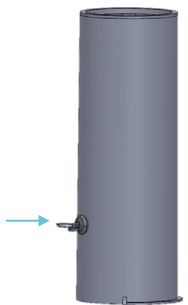


Introduction	2
List of Parts.....	4
Base Unit Assembly.....	5-8
Add-on Assembly -Cupcake Stand	9
Cake Prep Guide : Store-Bought Cake	10
Cake Prep Guide : Home-Baked Cake.....	11
Manual en Español.....	12-21

List of Parts



1.
Tube & Release Ring



2.
Shuttle



3.
Spring



4.
Base



5.
Plates & Thumb Screws

1. Small Plate

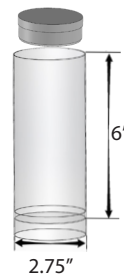


2. Large Plate



TTTT
(4)

6.
Gift Pod & Cover



7.
Cake Corer



8.
*Music Box & Cover



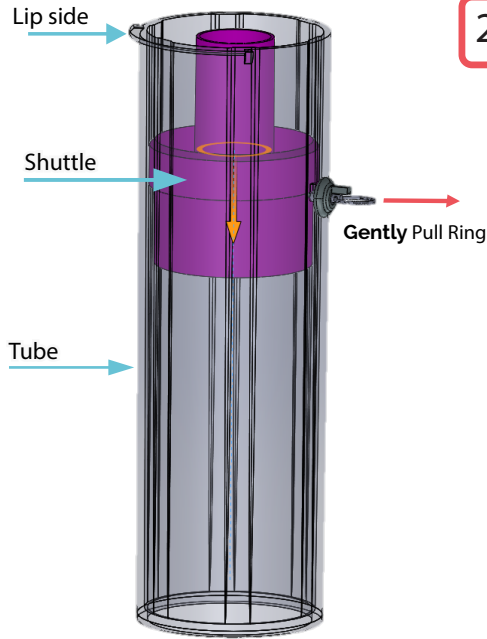
Step 1 of 4 - Insert Shuttle and Spring



1.

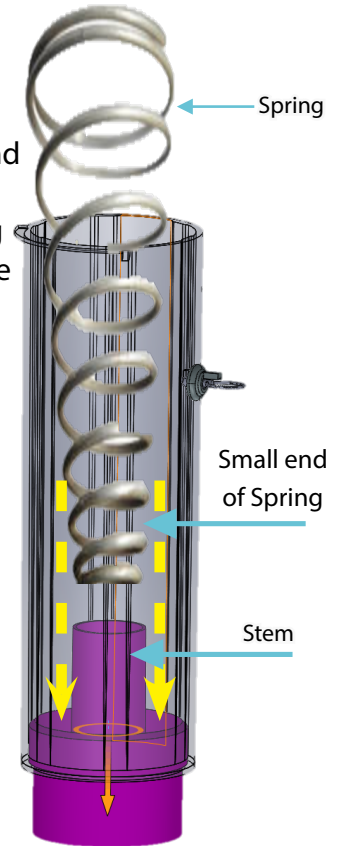
Position the Tube with the lip facing upwards.

Insert the wider end of the Shuttle into the lip-end of the Tube. **Gently** pull the ring to let the Shuttle slide through.



2.

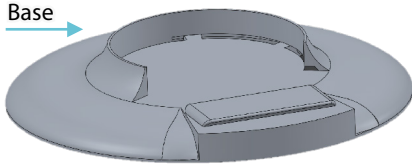
Insert the smaller end of the Spring into the Tube. The Spring should fit around the stem of the Shuttle.



Step 2 of 4 - Locking Tube to the Base



1. Set Base on a flat surface.

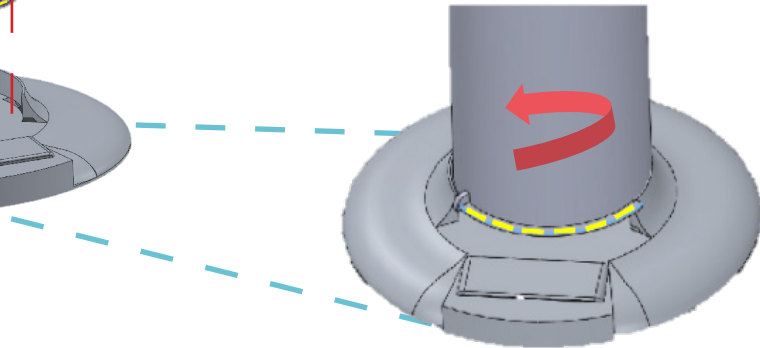


2. Turn the Tube upright while holding the Spring in the Tube.



3. Center the Tube on the Base. Align the lip of the Tube with the open space of the Base and press down until flush against the Base.

4. Turn the Tube counter-clockwise until it is secured in place.

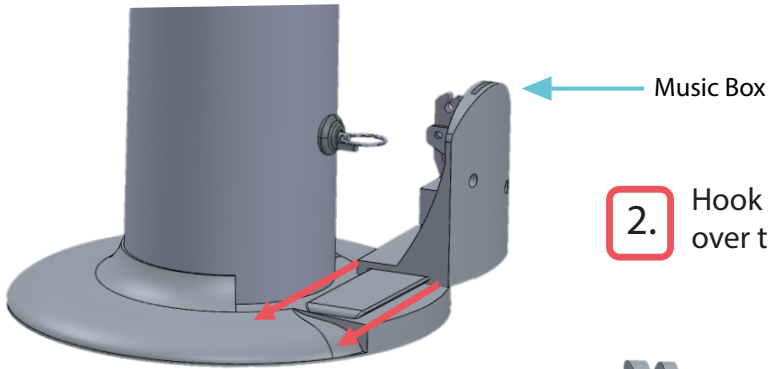


Base Unit Assembly

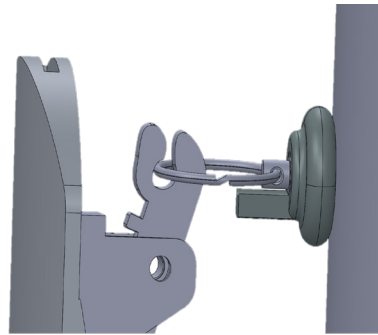
Step 3 of 4 - *Music Box (Skip to next step if you are not using a Music Box)



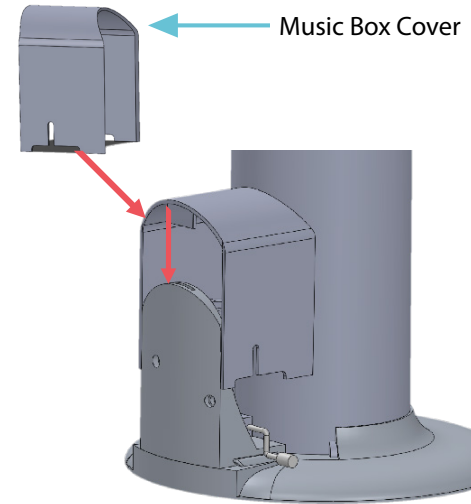
1. Slide the Music Box onto the Base



2. Hook the Release Ring over the lever.



3. Slide the Cover over the Music Box. Cover **required** for use.

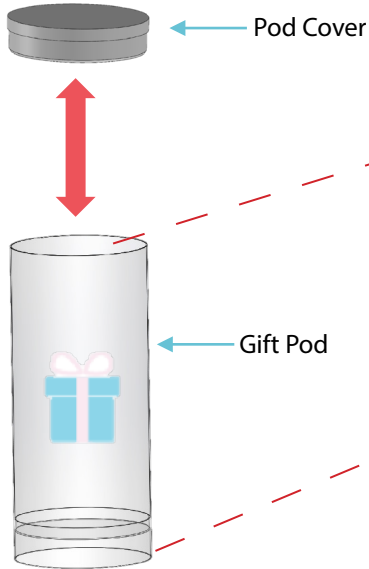


WARNING:
Position Ring
upward before
sliding on the
Music Box.

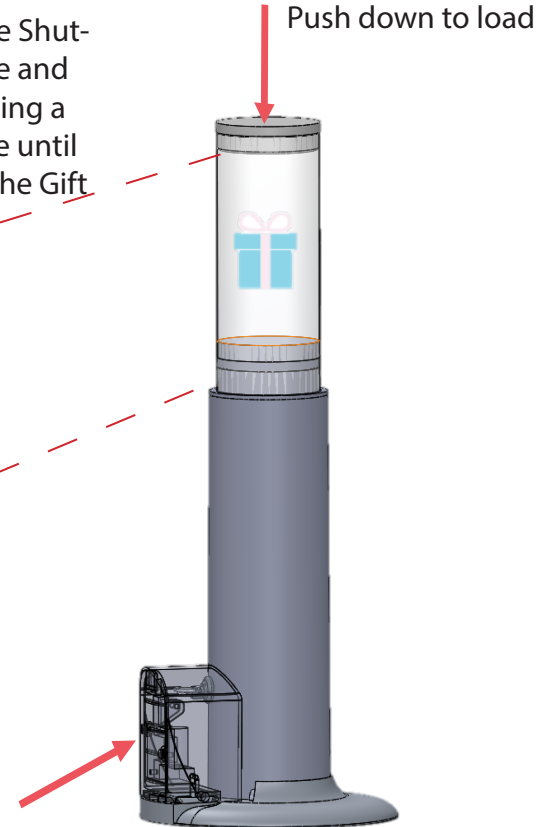
Step 4 of 4 - Loading the Gift Pod



- 1.** Insert gift in Gift Pod (up to 1 lb). Do not deform the Gift Pod by overstuffing.



- 2.** Place the Gift Pod on the Shuttle at the top of the Tube and push down to load. If using a Music Box, rotate handle until the tune resets to load the Gift Pod.



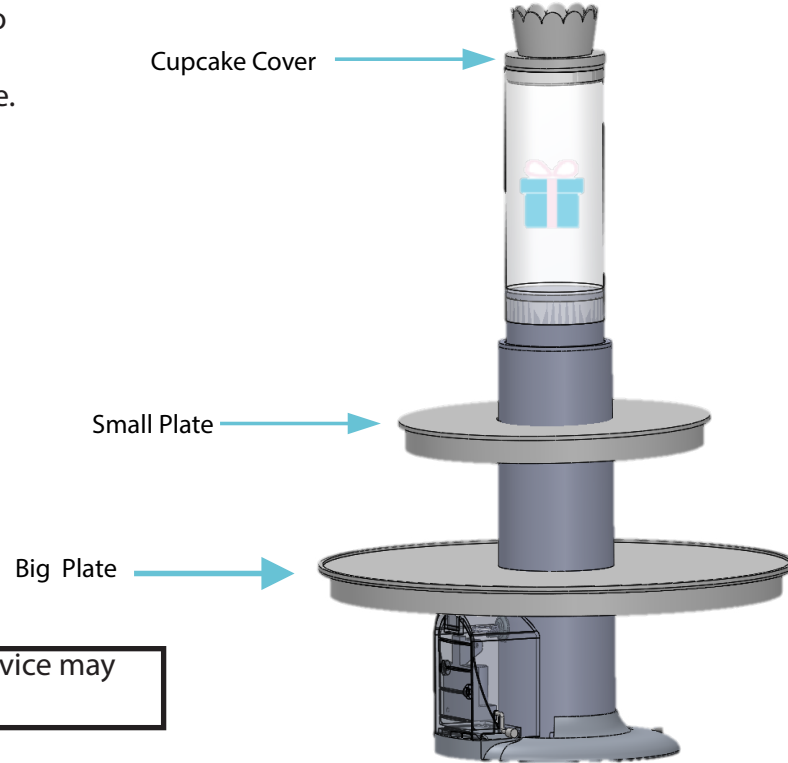
- 3.** When ready, pull the Release Ring (or turn *Music Box) to eject!

Cupcake Stand (Sold Separately)



1. Secure both Plates tightly to the Tube using the thumb screws underneath the Plate.

2. Swap the Pod Cover with the Cupcake Cover. Use a **standard size 2"** cupcake with the Cupcake Cover.



Warning: Do not rotate Plates or device may unlock

Cake Preparation Guide

Store-Bought Cakes

Warning: Do not rotate Plate while frosting or device may unlock



1. Carefully transfer the cake onto the center of the Surprise Plate. Cake should not exceed height of 6 1/8 inches. The small Plate is suitable for cakes up to 4 1/8 inches tall.



2. Center the Cake Corer on top of the cake and press through the entire cake.



3. Remove the Corer slowly from the cake by rotating up.



4. Line up the hole in the cake with the hole of the Surprise Plate. The hole should be completely empty.



5. Lift the Cake Plate onto the Tube. The top of the cake should be level with the top of the Tube. **Tightly** secure thumb screws underneath. The plate should not move when pressure is applied.

Load Gift Pod!



6. Fill in center gap with a thin layer of frosting or sprinkles.



Cake Preparation Guide

Home-Baked Cakes

Warning: Do not rotate Plate while frosting or device may unlock



1. Carefully center the cake on the Plate. The cake should not exceed height of 6 1/8 inches. The small Plate is suitable for cakes up to 4 1/8 inches tall.



2. Center the Cake Corer on top of the cake and press through the cake.



3. Remove the Corer slowly from the cake by rotating up.



4. Line up the hole in the cake with the hole of the Surprise Plate. The hole should be completely empty.



Load Gift Pod!

5. Lift the Cake Plate onto the Tube. Level the top of the cake with the top of the Tube. **Tightly** secure thumb screws underneath. The plate should not move when pressure is applied.



6. Apply frosting to the cake. Be careful **NOT** to rotate the Plate or the Tube while frosting. Hold the base to rotate the cake stand. Do not use more than 1/4 inch of frosting, fondant, or any toppers in the center.





Surprise Cake

Gracias por su compra de The Suprise Cake!

¡No arruines la sorpresa! Por favor sigue las instrucciones detalladamente para asegurarse que The Surprise Cake funcione apropiadamente.

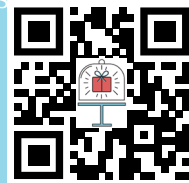
Todas las piezas se pueden lavar a mano. lavar y secar completamente entre usos

Para obtener instrucciones en video, visite nuestro sitio web:

www.SurpriseCake.com

or

escanear QR code



Advertencia: The Suprise Cake no está diseñado para usar como juguete. No jale el anillo disparador bruscamente porque se puede romper. La supervisión de un adulto es indispensable.

Tabla de Contenido



Introducción	12
Lista de las piezas.....	14
Accesorios	15
Montaje de la Base.....	16-18
Montaje de los Accesorios (Cupcake Stand)	19
Preparación de Pastel: Pastel Comprado	20
Preparación de Pastel: Pastel Hecho en Casa.....	21

Lista de las piezas



1.
Tubo y el anillo



2.
Lanzadera



3.
Resorte



4.
Base



5.
Platos y tornillo

1. Pequeño Plato

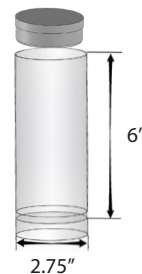


2. Grande
Plato



TTTT
(4)

6.
Recipiente de Regalo y
su Tapa



7.
Cortado Central del
Pastel



8.
*Cajade Musica y Cobertor

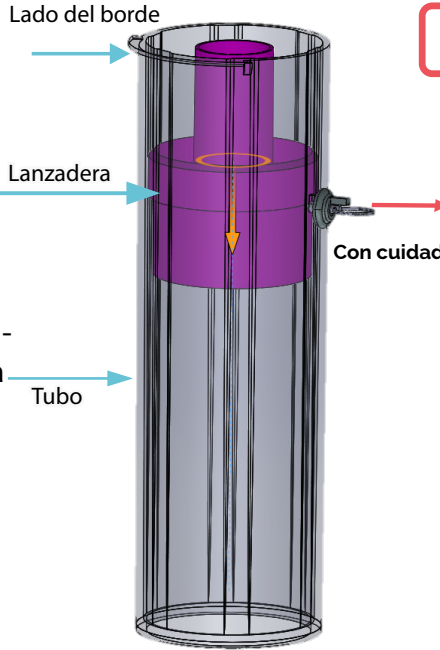




1.

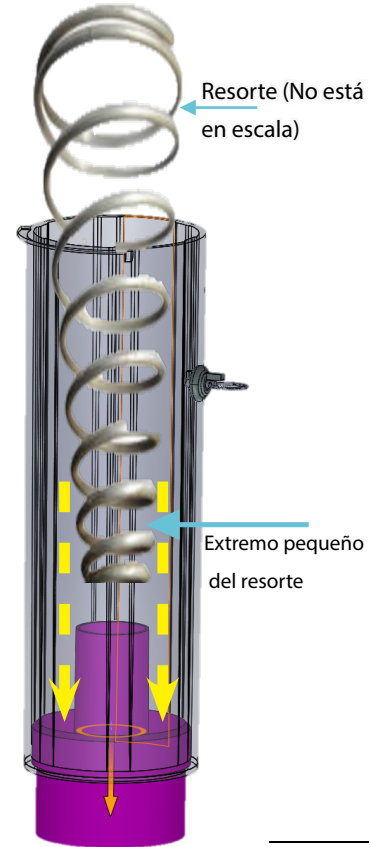
Posicione el Tubo dado que el borde está viendo hacia arriba

Inserte el lado ancho de la lanzadera dentro del tubo donde está el borde asignado.
Con cuidado, jale el anillo para que la lanzadera pase hasta abajo



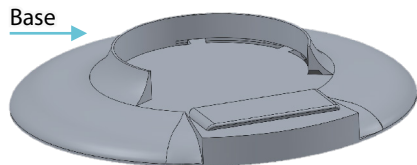
2.

Inserte el extremo más pequeño del resorte dentro del tubo. El resorte debería calzar alrededor del cañón de la lanzadera.

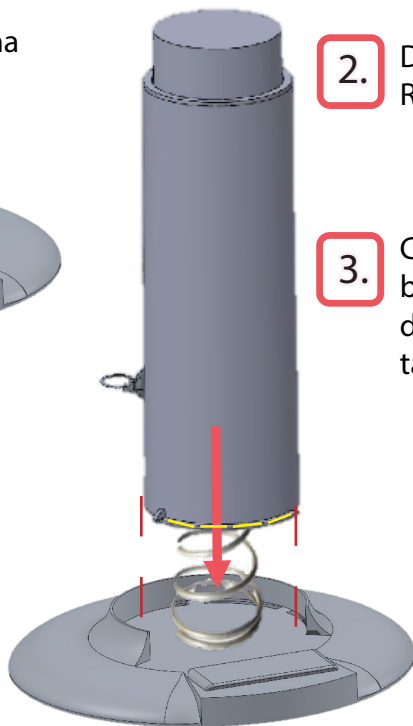




1. Posicione la Base en una superficie plana

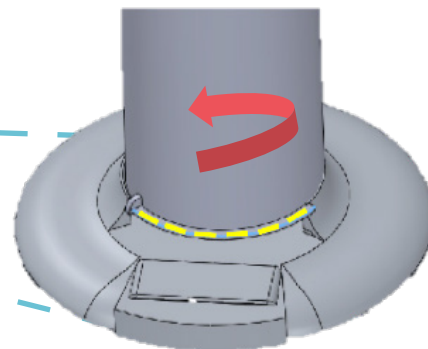


2. Dele la vuelta al Tubo sosteniendo el Resorte de modo que no se salga



3. Centre el Tubo con la Base. Alinee el borde del Tubo con la sección abierta de la base y presione hacia abajo hasta que el tubo toque la base

4. Gire el Tubo en sentido contra reloj hasta que golpee el tope y esté bien asegurado

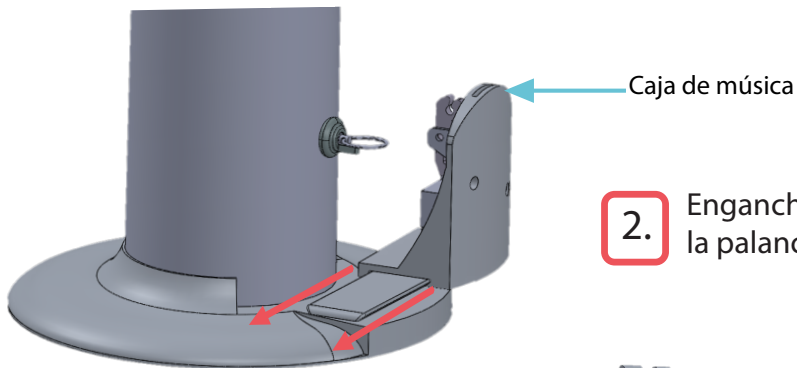


Montaje de la Base

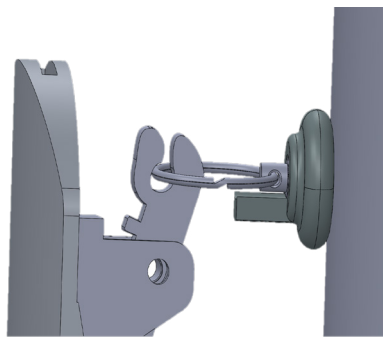
Paso 3 de 4- *Caja de Música (Sáltese este paso si no está usando una caja de música)



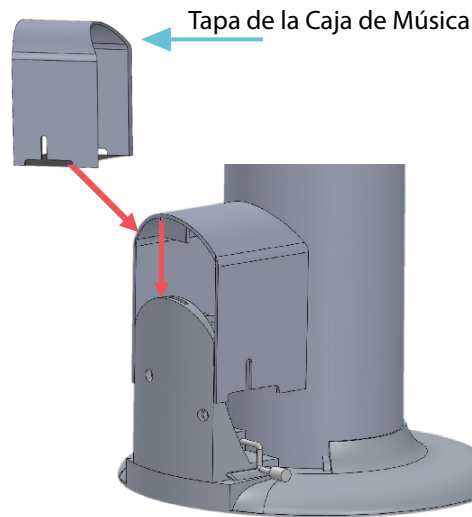
1. Deslice la Caja de Música encima de la Base



2. Enganche el anillo sobre la palanca



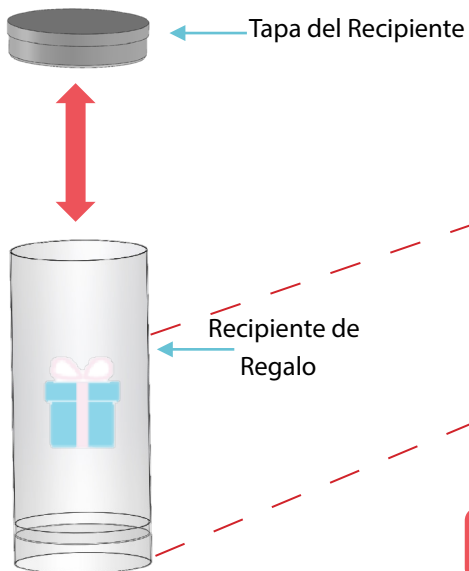
3. Deslice la tapa sobre la Caja de Música.



*Se vende por separado



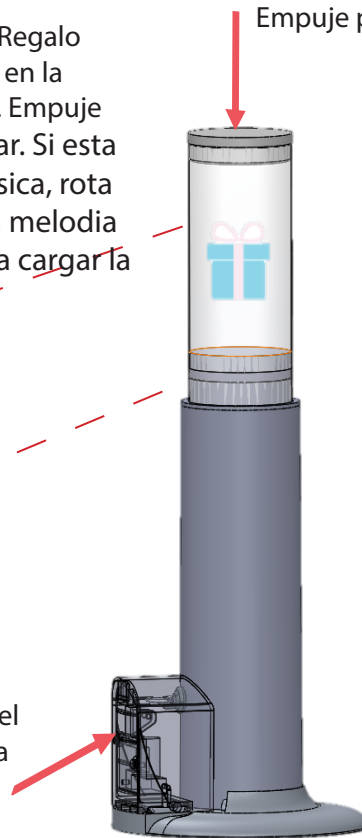
- 1.** Tape el recipiente de regalo con su respectiva tapa. No fuerce el recipiente al agregar un regalo muy grande o varios regalos.



- 2.** Ponga el Recipiente de Regalo encima de la Lanzadera en la parte superior del Tubo. Empuje hacia abajo para cargar. Si esta usando la Caja de Musica, rota la manga hasta que la melodia vuelva a empezar para cargar la caja del regalo.

Empuje para cargar

- 3.** Cuando esté listo, tire del anillo (o prenda la *Caja de Música) para que despegue.

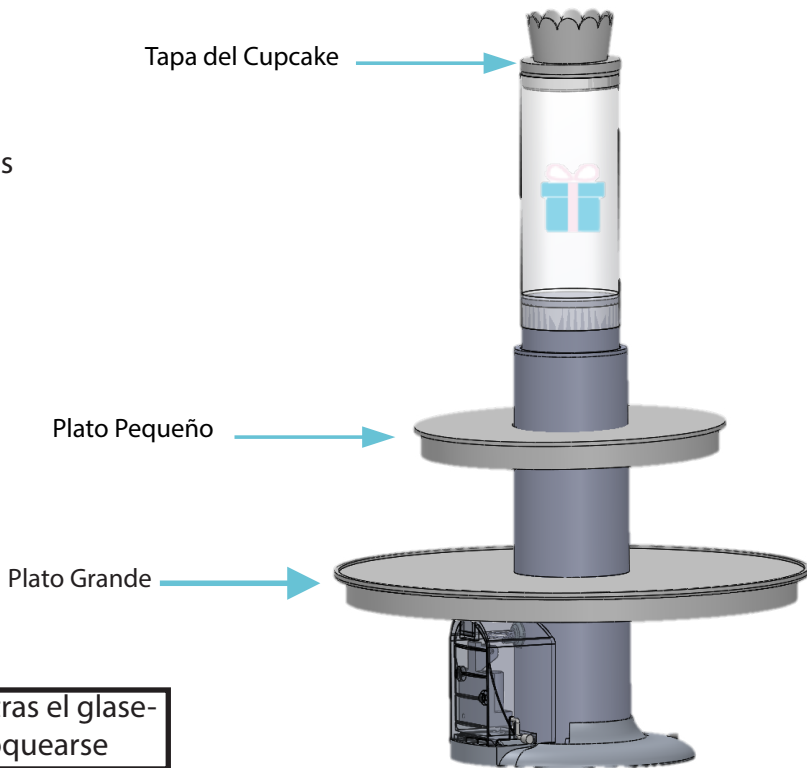


Stand del Cupcake (Se vende por separado)



1. Ajuste bien ambos platos al Tubo usando los tornillos debajo del Plato.

2. Intercambie la cobertura del regalo por la cobertura del Cupcake. Use el tamaño estandar para la cobertura del Cupcake.



Advertencia: No gire la placa mientras el glaseado o el dispositivo pueden desbloquearse

Guía para preparar un pastel

Pastel Comprado

Advertencia: No gire la placa mientras el glaseado o el dispositivo pueden desbloquearse



1. Con cuidado, transfiera el pastel al centro del plato sorpresa. El pastel no debería exceder la altura de 6 1/8 pulgadas. El plato pequeño para un pastel de 4 1/8 pulgadas de altura.



2. Centre el Cortador del Pastel encima del Pastel y presione hasta abajo haciendo un hoyo.



3. Retire el Cortador lentamente del pastel rotándolo hacia arriba.



4. Asegúrese de que el hoyo del pastel está alineado con el hoyo del Plato Sorpresa



5. Levante el Plato del Pastel en el Tubo. Nivele la parte superior del pastel con la parte superior del Tubo. Asegure los tornillos de mariposa.



6. Si está usando la *Tapa de la Candela adjúntelo a la tapa del recipiente. De lo contrario, rellene el centro con chispas o lustre extra.



*Se vende por separado

Cargue el Recipiente de Regalo

Guía para preparar un pastel

Pastel Hecho en Casa

Advertencia: No gire la placa mientras el glaseado o el dispositivo pueden desbloquearse



1. Coloque el Plato Sorpresa en una superficie plana. Para un pastel pequeño, use el plato pequeño. Cuidadosamente centre el pastel en el plato. El pastel no debería exceder 6 1/8 pulgadas.



2. Centre el Cortador del Pastel encima del Pastel y presione hasta abajo haciendo un hoyo.



3. Retire el Cortador lentamente del pastel rotándolo hacia arriba. Descarte (o coma) el centro del pastel.



4. Asegúrese de que el hoyo del pastel está alineado con el hoyo del Plato Sorpresa. Ajuste la posición del pastel si es necesario



Cargue el Recipiente de Regalo

5. Levante el Plato del Pastel en el Tubo. Nivele la parte superior del pastel con la parte superior del Tubo. Asegure los tornillos de mariposa



6. Aplique el lustre al pastel. No rote el plato porque el tubo se puede safar. **No utilice mas de 1/4 de pulgada de lustre, fondant u otra decoracion.**



This page was intentionally left blank.

This page was intentionally left blank.

Patent Pending. Surprise Cake, Charm Concepts LLC.
600 West Cummings Park, Suite #2450, Woburn , MA
Copyright 2018
Made In China