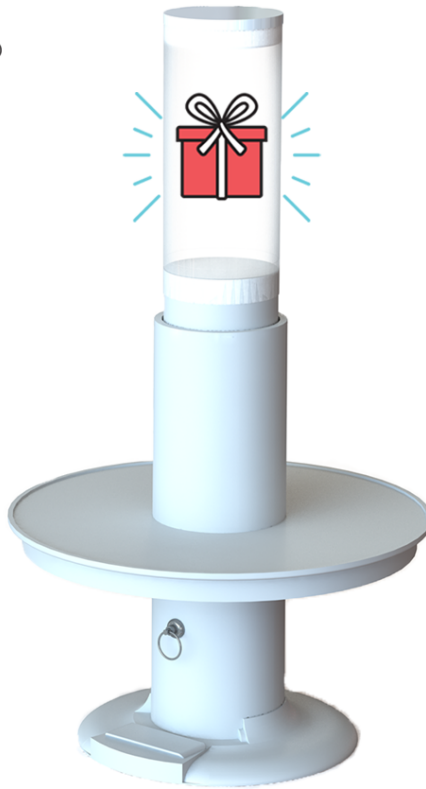


Surprise Cake®



Popping Cake Stand

Instruction Manual 2.0



Table of Contents

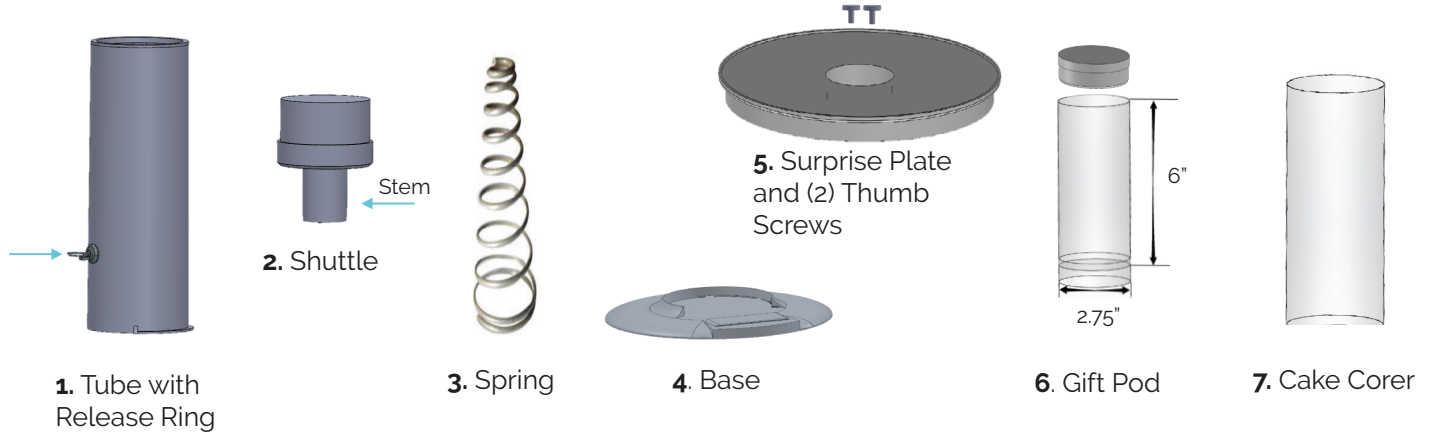
Parts	1
Popping Stand Assembly	2-3
Cake Prep Guide	4-5
Manual en Español	6-12

*Scan QR Code
for Assembly Video*





Parts



All parts are hand washable.

WARNING: The Popping Stand is NOT a toy! Excessive pulling on the Release Ring may cause damage. Adult supervision required.



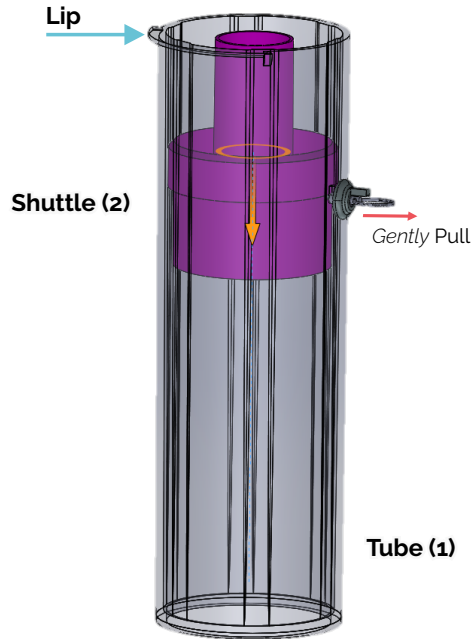
Popping Stand Assembly

Step 1 - Insert Shuttle and Spring

1

Position Tube with lip facing upwards.

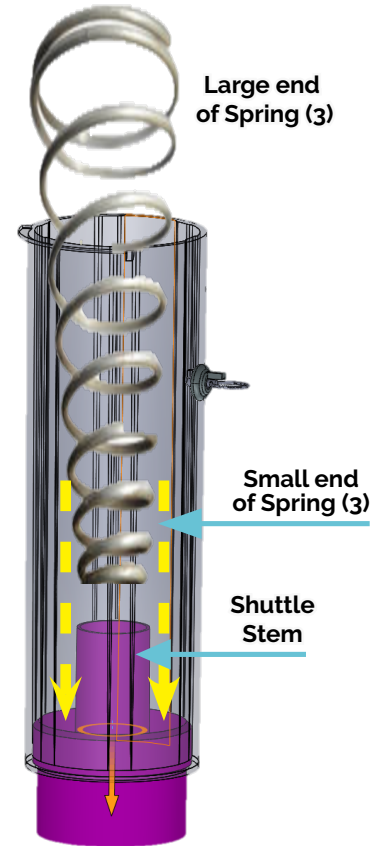
Insert wide end of Shuttle into lip end of Tube. *Gently* pull Release Ring to let Shuttle slide through.



2

Insert small end of Spring into lip end of Tube.

Position Spring around stem of Shuttle.



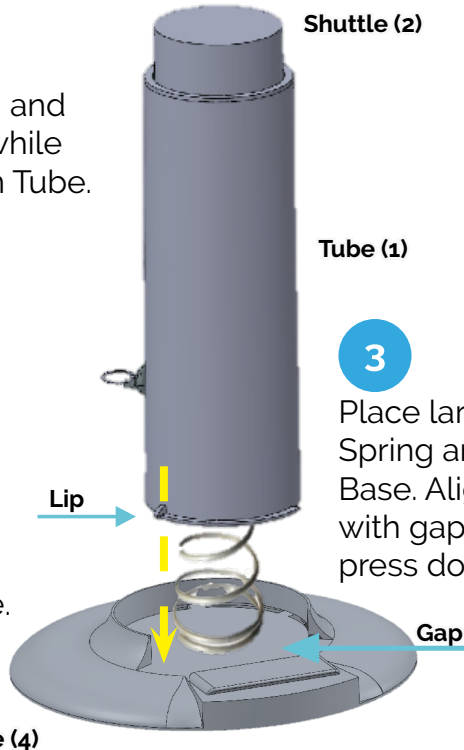


Popping Stand Assembly

Step 2 - Lock Tube to Base

2

Flip Tube, Spring and Shuttle upright while holding Spring in Tube.



1

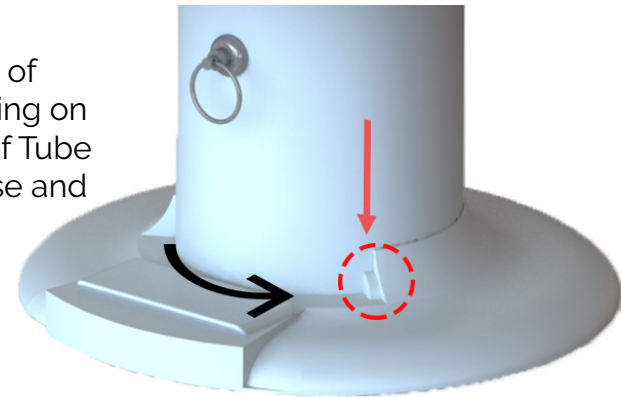
Set Base on a flat surface.

3

Place large end of Spring around ring on Base. Align lip of Tube with gap on Base and press down.

4

While pressing down, turn Tube counter-clockwise until you feel lip **lock** into Base.



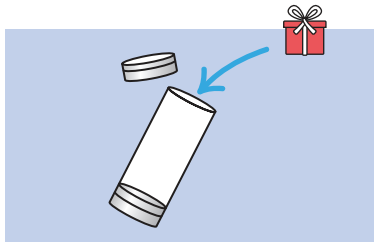


Cake Preparation Guide

1

Place your gift into Gift Pod and cover. Max. gift weight **1lb (.5kg)**.

Do not deform Gift Pod by overstuffing.

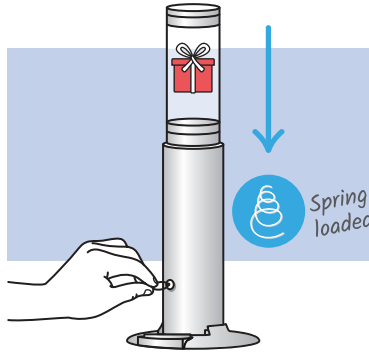


! Remove plastic wrap from Gift Pod.



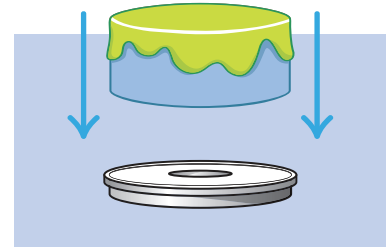
2

While gently pulling Release Ring, push Gift Pod *completely* into Tube. Let go of Release Ring to lock Gift Pod in Tube.



3

Position cake onto center of Surprise Plate.



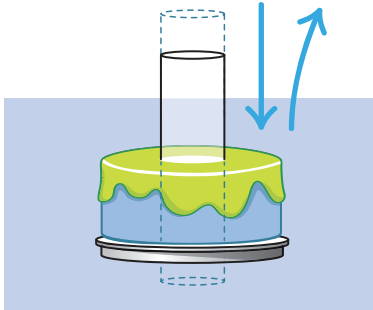
- ✓ Cake may be store-bought or homemade
- ✓ Max. cake dimensions:
Diameter: 10.25" (26 cm)
Height: 6" (15.24 cm)



Cake Preparation Guide

4

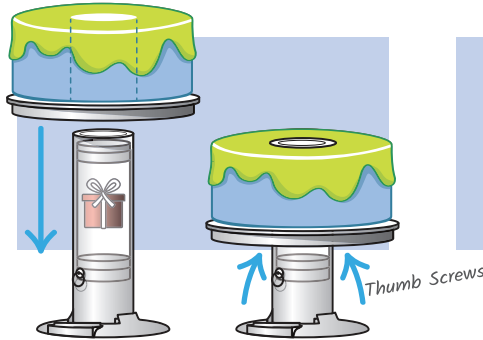
Use Cake Corer to remove cake center.



😊 Keep cake center for a mini-cake!

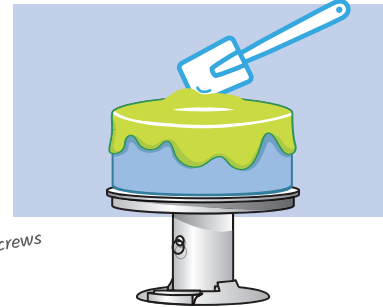
5

Place Surprise Plate with cored cake onto Tube. Level top of cake with top of Tube. Tighten Thumb Screws under Surprise Plate.



6

Lightly cover cake center with skim coat of frosting [1/4 inch (6mm) or less], sprinkles, or other lightweight toppings or decoration.



- Do NOT cover center with fondant. Gift Pod will NOT break through.
- Cake should be at or close to **room temperature** before trigger is activated. Gift Pod cannot break through cold or frozen frosting/cake.
- Do not use sanding sugar or any other small objects to cover center. These may jam Gift Pod.
- Stand should not be used as a turntable. Rotating stand may cause it to malfunction.

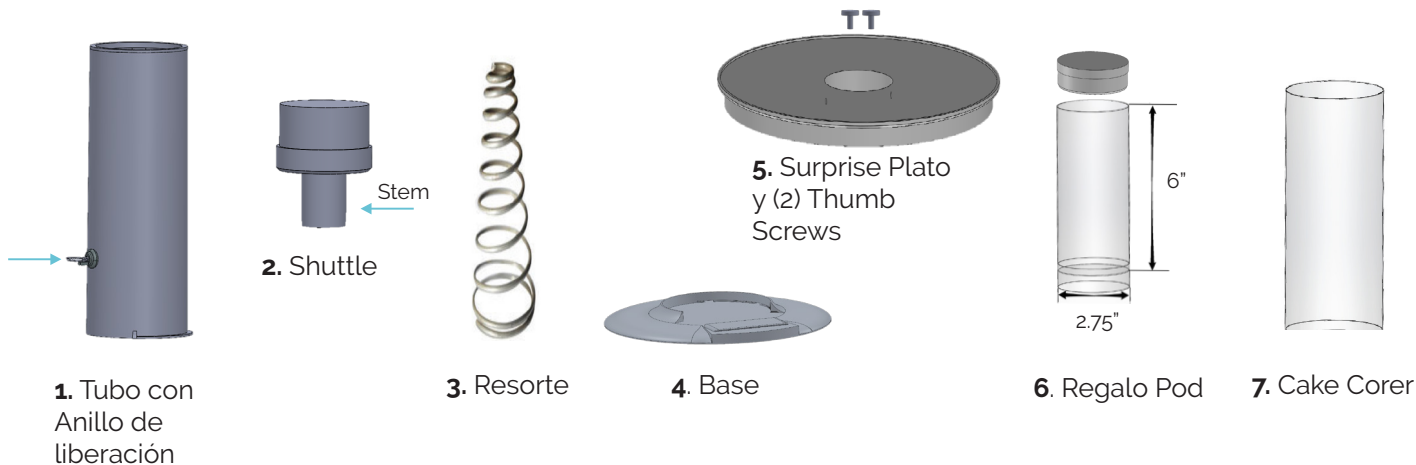


Tabla de contenido

Partes	1
Popping Stand Montaje	2-3
Guía de prep de pasteles	4-5
Manual en Español	6-12

*Escanee el código QR
para
Video de montaje*





Todas las partes son lavables a mano.

ADVERTENCIA: ¡El Popping Stand NO es un juguete! Tirar excesivamente del anillo de liberación puede causar daños. Se requiere supervisión de un adulto.



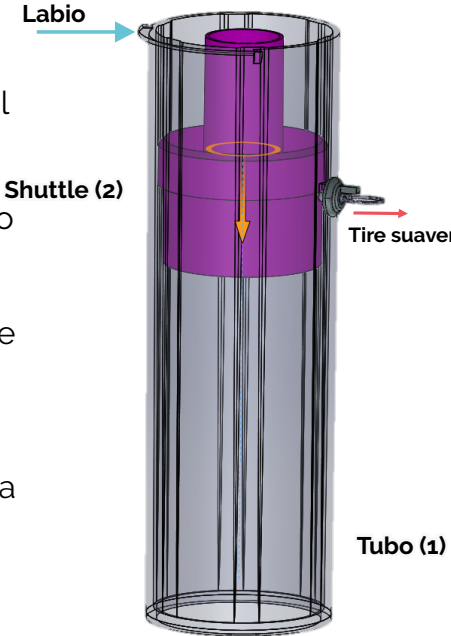
Popping Stand Montaje

Paso 1 - Inserte Shuttle y Restorte

1

Coloque el tubo con el labio hacia arriba.

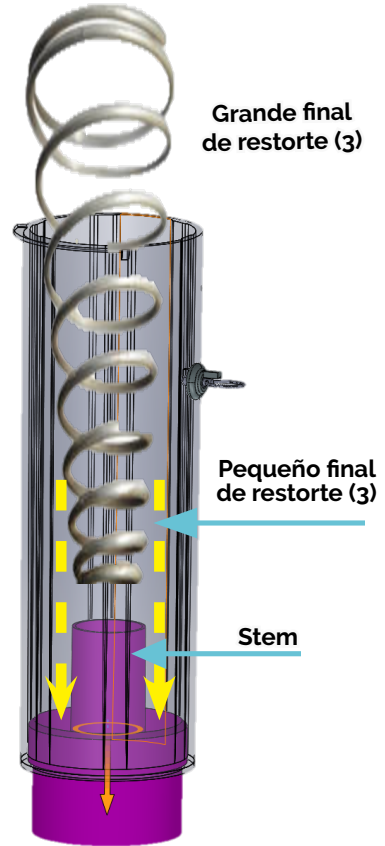
Insertar extremo ancho de Shuttle al extremo del borde del tubo. Tire suavemente. Suelte el anillo para dejar la lanzadera se desliza a través.



2

Inserte el extremo pequeño de Spring en extremo del labio del tubo.

Coloque el resorte alrededor del vástago del transbordador.



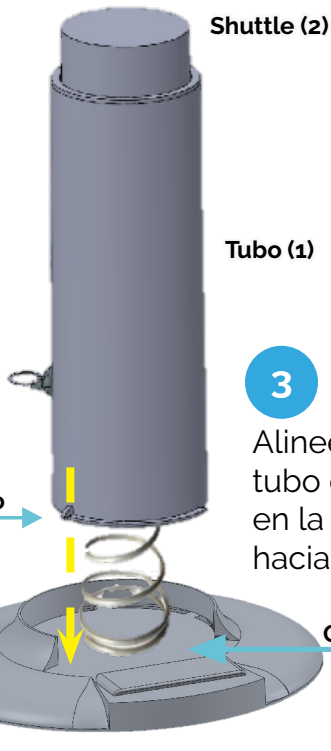


Popping Stand Montaje

Paso 2 -bloquear el Tubo en la Base

2

Flip Tube, Spring y Shuttle en posición vertical mientras sosteniendo la primavera en el tubo.



1

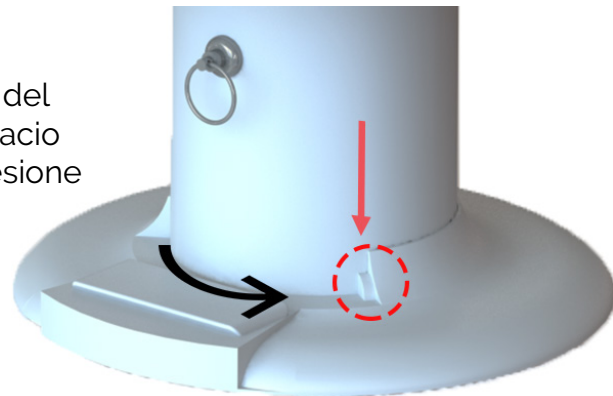
Coloque la base sobre una superficie plana.

3

Alinee el borde del tubo con el espacio en la base y presione hacia abajo.

4

Mientras presiona hacia abajo, gire el tubo en el sentido contrario a las agujas del reloj hasta que sienta el bloqueo de los labios en la base



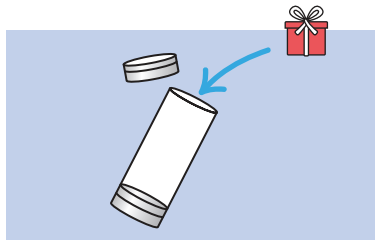


Guía de preparación de pasteles

1

Coloque su regalo en Gift Pod.
Max. peso de regalo 1 lb (.5 kg).

No deformar la cápsula de regalo por sobrecarga.

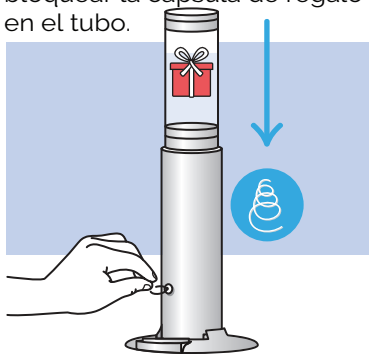


❗ Retire la envoltura de plástico de la cápsula de regalo.



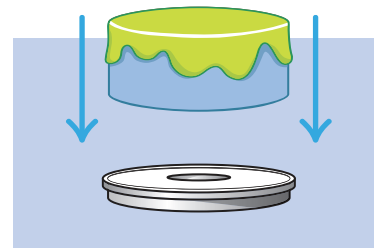
2

Mientras tira suavemente del anillo de liberación, empuje la cápsula de regalo completamente en el tubo. Suelta el anillo de liberación para bloquear la cápsula de regalo en el tubo.



3

Coloque el pastel en el centro del plato sorpresa.



✔ El pastel puede ser comprado en la tienda o hecho en casa, glaseado o no.

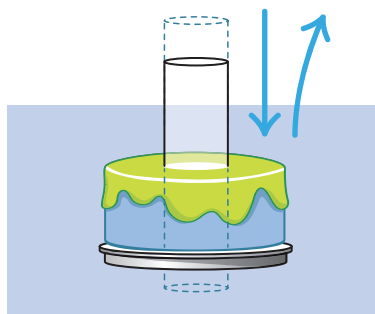
- ✔ Max. diámetro de la torta: 10.25" (26 cm)
- ✔ Max. altura de la torta: 6" (15.24 cm)



Guía de preparación de pasteles

4

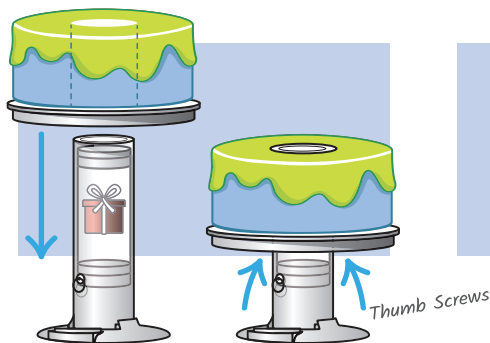
Use Cake Corer para eliminar el centro de la torta.



😊 ¡Mantenga el centro de pastel para un mini pastel!

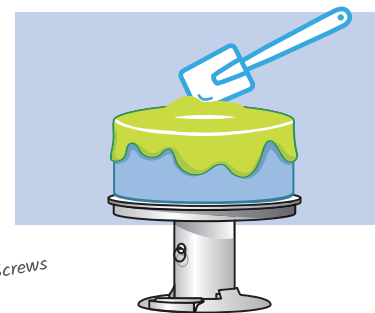
5

Coloque el Plato Sorpresa con el pastel con núcleo en el Tubo. Asegúrese de que el pastel esté nivelado con la parte superior del tubo. Apriete los tornillos de mariposa para mayor soporte.



6

Cubra ligeramente el centro de la torta con una capa delgada de glaseado, espolvoreados u otros ingredientes livianos.



- NO cubra el centro con fondant. Gift Pod NO se abrirá paso.
- La torta debe estar a temperatura ambiente o cerca de ella antes de activar el gatillo. La cápsula de regalo no puede romper el glaseado frío o congelado.
- No utilice azúcar para lijar ni ningún otro objeto pequeño que pueda atascar la cápsula de regalo
- El soporte no debe usarse como un plato giratorio. El soporte giratorio puede causar un mal funcionamiento.

Patent Pending. Surprise Cake, Charm Concepts LLC.
800 West Cummings Park, Suite 1750, Woburn MA, 01801
Copyright 2019
Made In China
Designed in the U.S.A