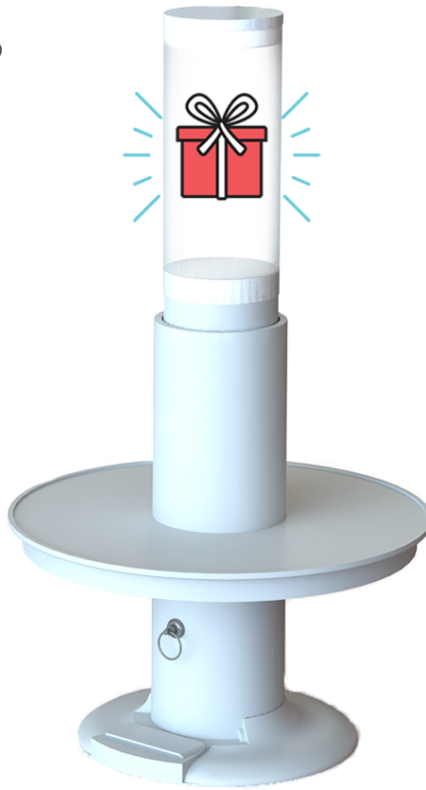


# Surprise Cake®



## Popping Cake Stand

Instruction Manual 3.0



# Table of Contents

---

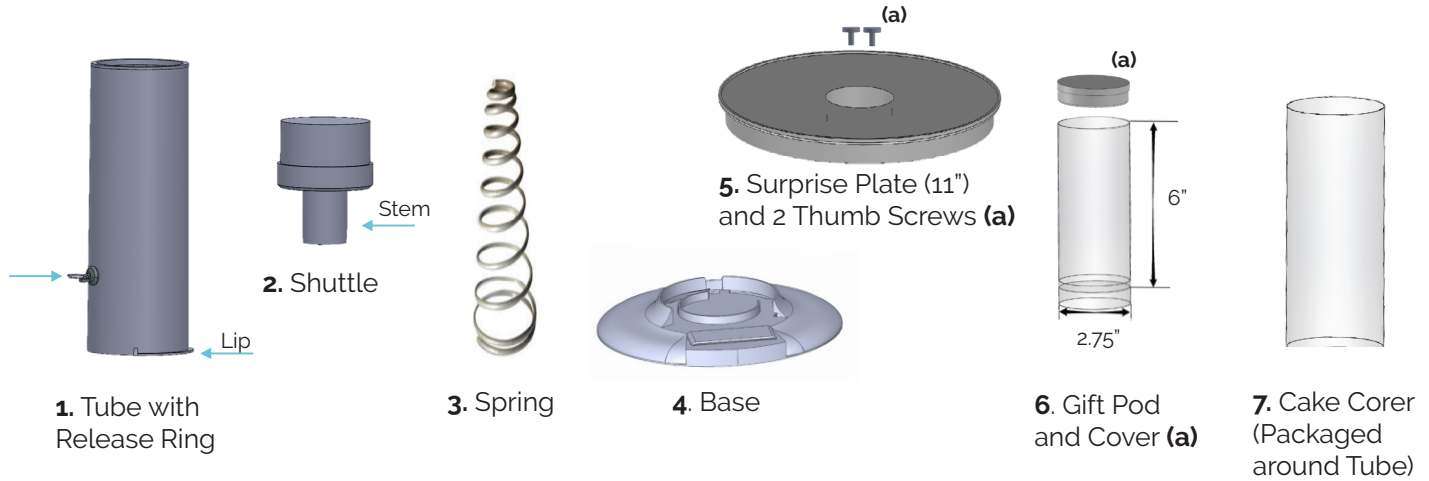
Popping Stand Parts	1
Popping Stand Assembly	2-3
Music Box Trigger Assembly	4
Cupcake Stand Assembly	5
Cake Prep Guide	6-7
Manual en Español	8-15

***Scan QR Code  
for Assembly Video***





# Popping Stand Parts



The *Popping Stand* is reusable and all parts are hand washable.

**WARNING: The *Popping Stand* is NOT a toy! Adult supervision required. Excessive pulling on the Release Ring may damage stand.**



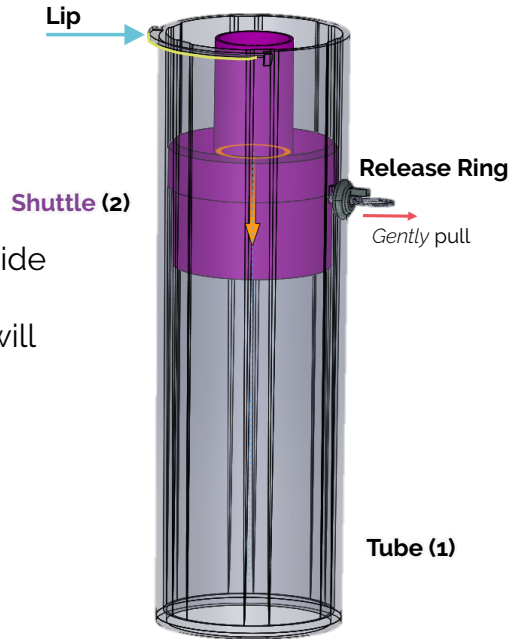
# Popping Stand Assembly

## Step 1 - Insert Shuttle and Spring

1

Position *Tube* with *lip* facing upwards.

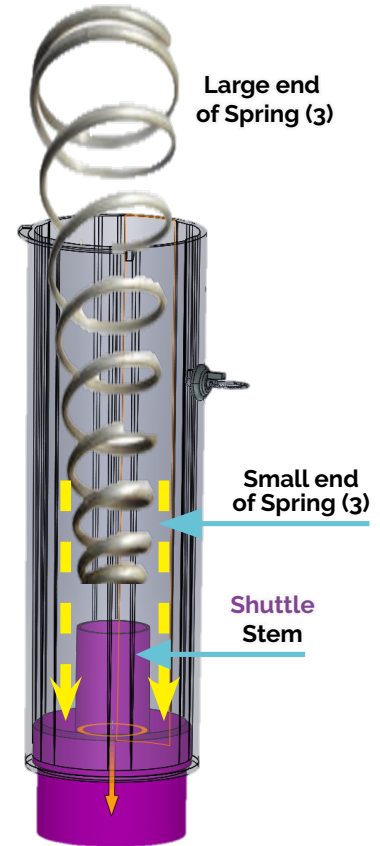
While gently pulling *Release Ring*, insert wide end of *Shuttle* into lip end of *Tube*. *Shuttle* will slide down.



2

Insert small end of *Spring* into lip end of *Tube*.

Position *Spring* around stem of *Shuttle*.



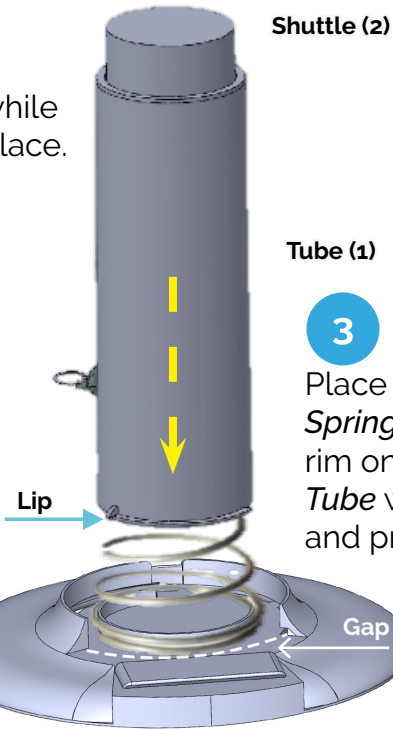


# Popping Stand Assembly

## Step 2 - Lock Tube into Base

2

Flip *Tube* upright while holding *Spring* in place.



Shuttle (2)

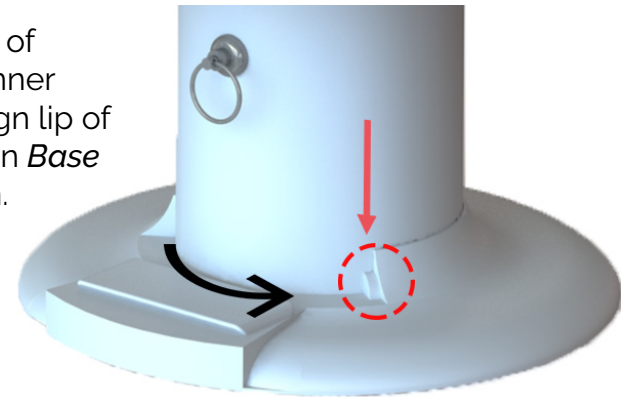
Tube (1)

3

Place large end of *Spring* around inner rim on *Base*. Align lip of *Tube* with gap on *Base* and press down.

4

While pressing down, turn *Tube* counter-clockwise until you feel lip **lock** into *Base*.



1

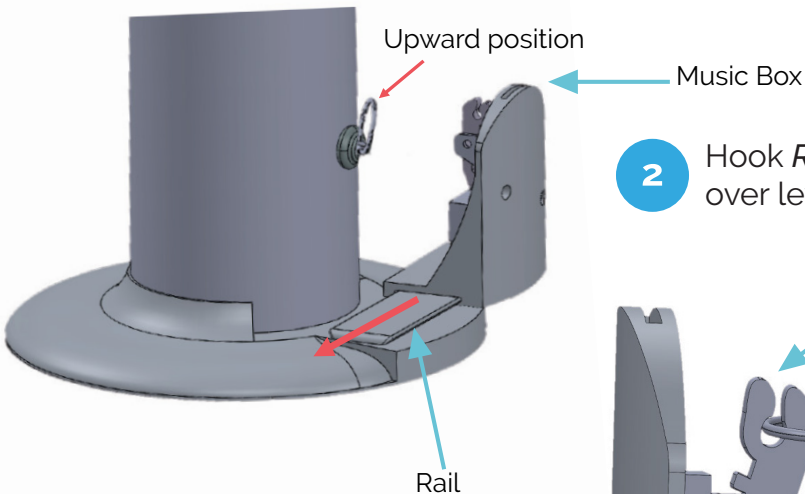
Set *Base* on a flat surface.

Base (4)

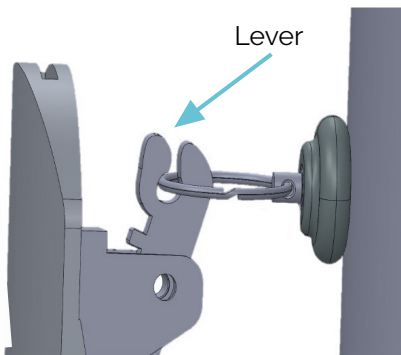


# Music Box Trigger Assembly (sold separately)

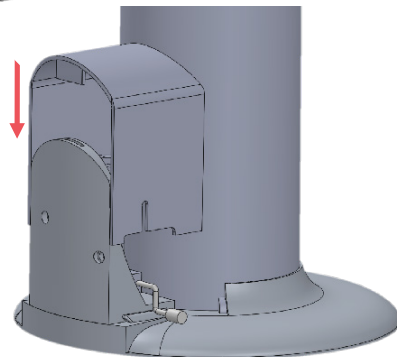
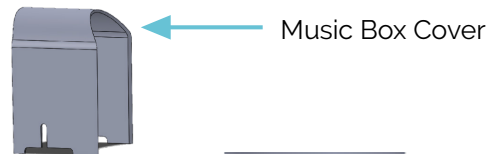
**1** Flip *Release Ring* into upward position and slide *Music Box* onto *rail* on *Base*.



**2** Hook *Release Ring* over lever.



**3** Slide *Music Box Cover*\* over *Music Box*.



\*Cover **must** be in place for trigger to work.



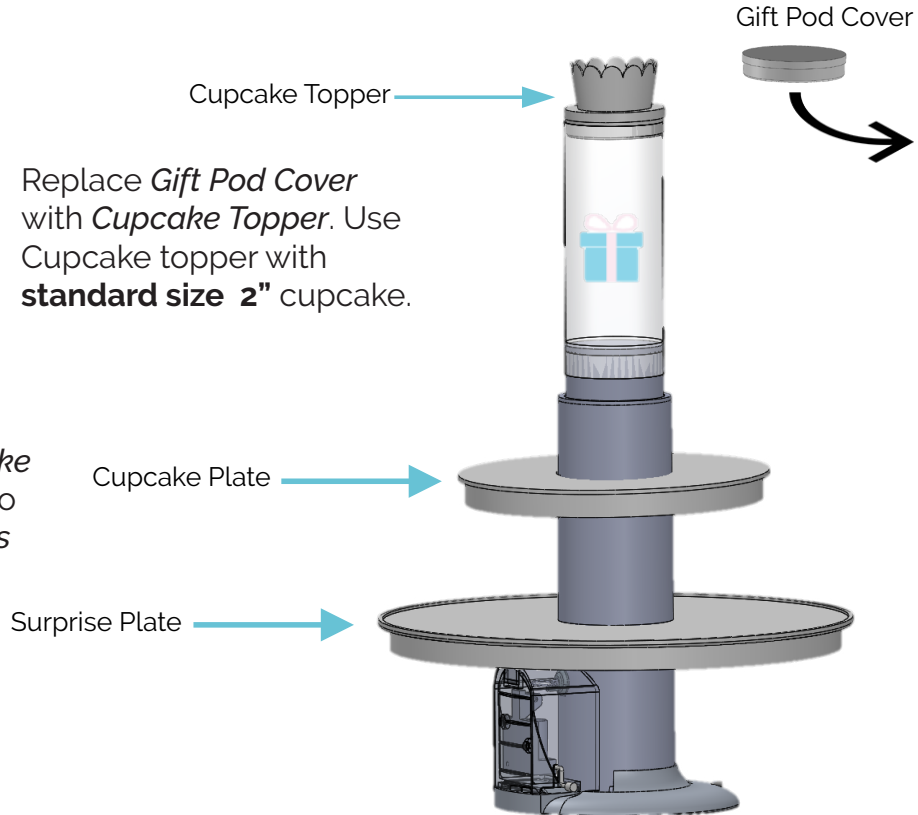
## Cupcake Stand Assembly (Cupcake kit sold seperately)

1

Tightly secure the *Cupcake Plate* and *Surprise Plate* to *Tube* using *Thumb Screws* underneath.

2

Replace *Gift Pod Cover* with *Cupcake Topper*. Use Cupcake topper with **standard size 2"** cupcake.



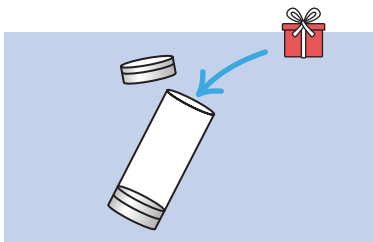


## Cake Preparation Guide

1

Place your gift into Gift Pod and cover. Max. gift weight **1lb (.5kg)**.

Do not deform Gift Pod by overstuffing.

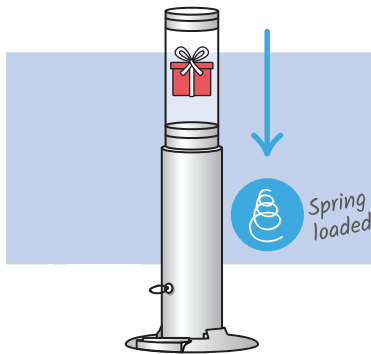


! Remove plastic wrap from Gift Pod.



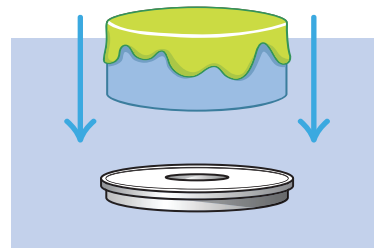
2

Secure Gift Pod onto Shuttle and push down until it *clicks* in place.



3

Position cake onto center of Surprise Plate.



- ✓ Cake may be store-bought or homemade
- ✓ Max. cake dimensions:  
Diameter: 10" (25.4 cm)  
Height: 6" (15.24 cm)

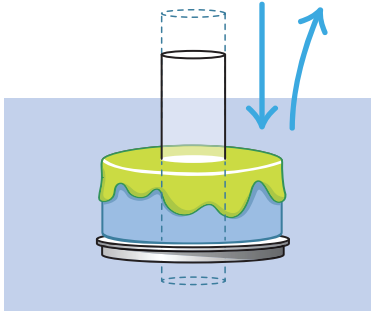




## Cake Preparation Guide

4

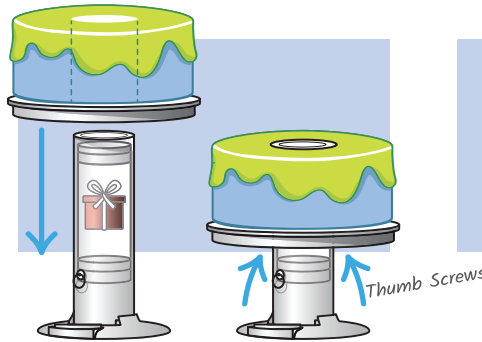
Use Cake Corer to remove cake center.



😊 Keep cake center for a mini-cake!

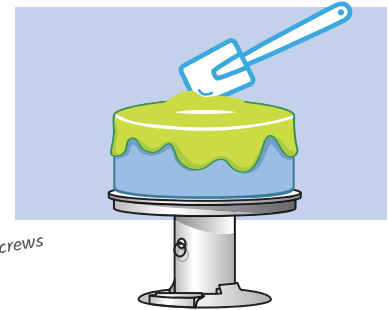
5

Place Surprise Plate with cored cake onto Tube. Level top of cake with top of Tube. Tighten Thumb Screws under Surprise Plate.



6

Lightly cover cake center with skim coat of frosting [1/4 inch (6mm) or less], sprinkles, or other lightweight toppings or decoration.



- Do NOT cover center with fondant. Gift Pod will NOT break through.
- Cake should be at or close to **room temperature** before trigger is activated. Gift Pod cannot break through cold or frozen frosting/cake.
- Do not use sanding sugar or any other small objects to cover center. These may jam Gift Pod.



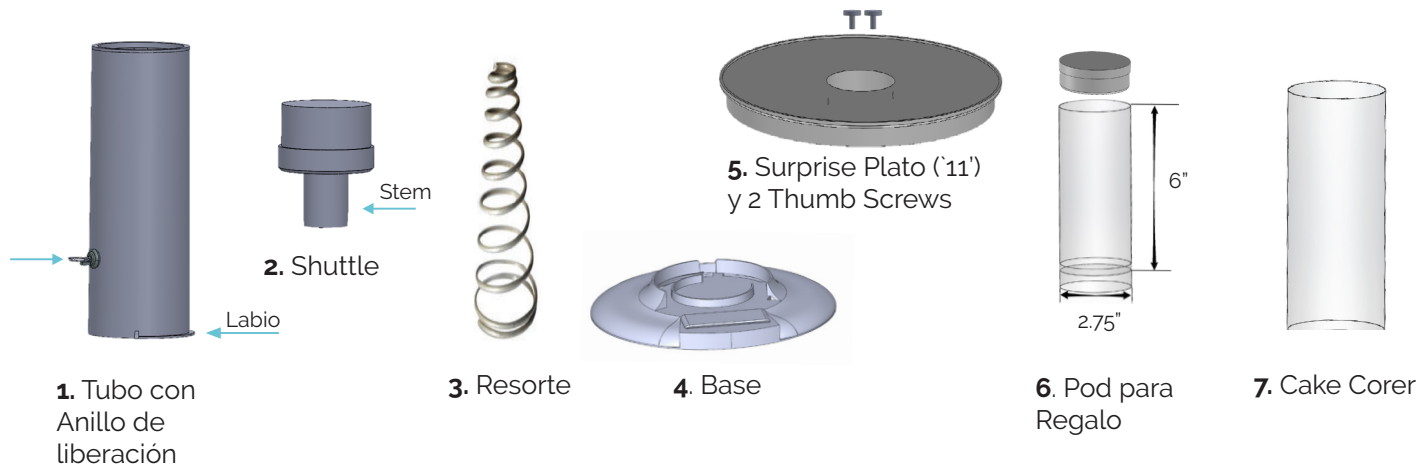
# Tabla de contenido

---

Popping Stand Partes	9
Popping Stand Montaje	10-11
Music Box Trigger Ensamblaje	12
Cupcake Stand Ensamblaje	13
Guia de prep de pasteles	14-15

*Escanee el código QR  
para video de montaje*





**El Popping Stand es reutilizable y todas las piezas son lavables a mano.**

**ADVERTENCIA: ¡El Popping Stand NO es un juguete!  
Tirar excesivamente del anillo de liberación puede causar daños.  
Se requiere supervisión de un adulto.**



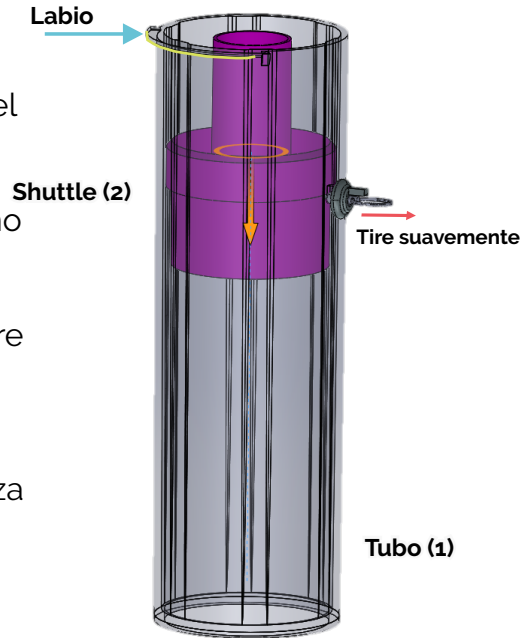
# Popping Stand Montaje

## Paso 1 - Inserte Shuttle y Restorte

1

Coloque el tubo con el labio hacia arriba.

Insertar extremo ancho de Shuttle al extremo del borde del tubo. Tire suavemente. Suelte el anillo para dejar la lanzadera se desliza a través.



2

Inserte el extremo pequeño de Spring en extremo del labio del tubo.

Coloque el resorte alrededor del vástago del transbordador.



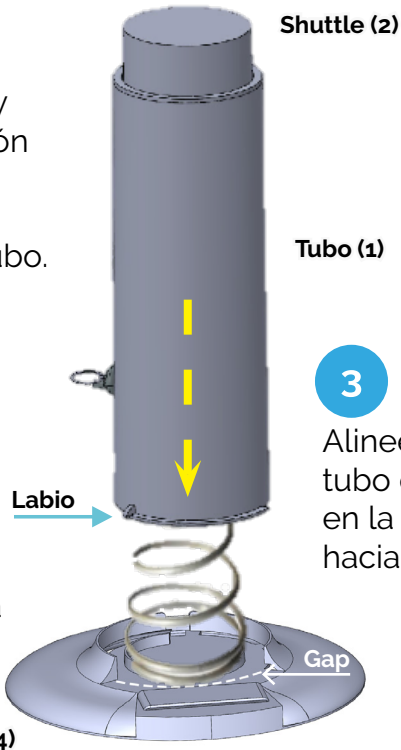


# Popping Stand Montaje

## Paso 2 -bloquear el Tubo en la Base

2

Flip Tube, Spring y Shuttle en posición vertical mientras sosteniendo la primavera en el tubo.



1

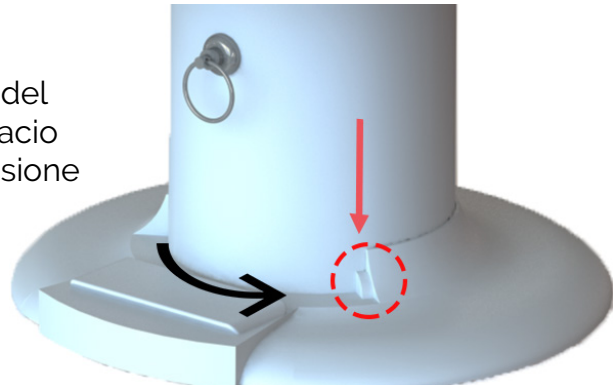
Coloque la base sobre una superficie plana.

3

Alinee el borde del tubo con el espacio en la base y presione hacia abajo.

4

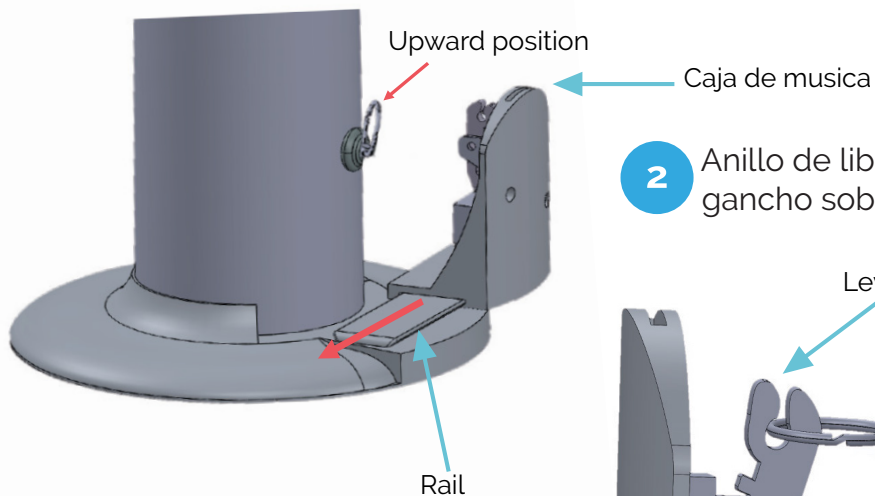
Mientras presiona hacia abajo, gire el tubo en el sentido contrario a las agujas del reloj hasta que sienta el bloqueo de los labios en la base



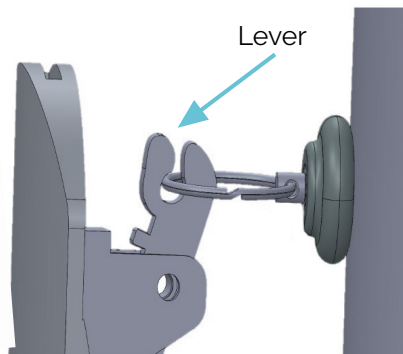
# Music Box Trigger Ensamblaje (se vende por separado)



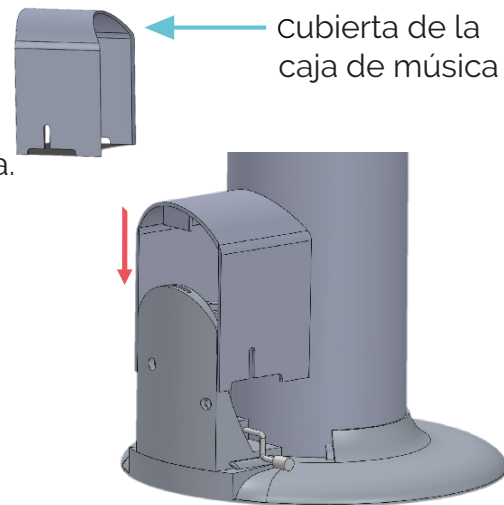
- 1** Voltee el anillo de liberación hacia arriba y deslice el disparador de la caja de música sobre



- 2** Anillo de liberación de gancho sobre la palanca.



- 3** Deslice la cubierta\* sobre *Caja de Musica*.

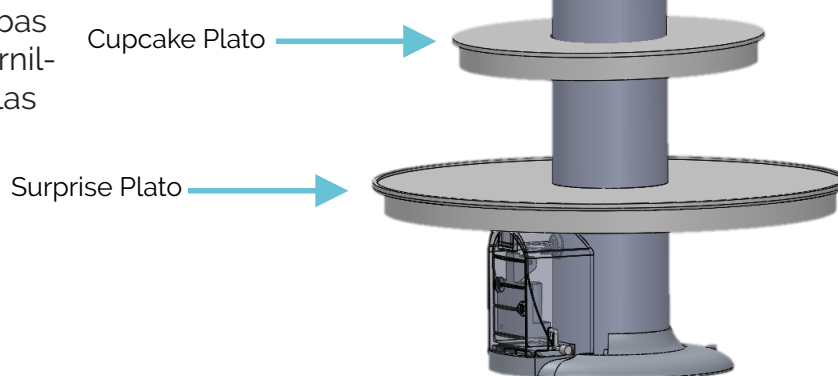


\*La cubierta de la caja de música debe estar en su lugar para un uso adecuado.

# Cupcake Stand Ensamblaje (el kit de magdalenas se vende por separado)



**1** Asegure firmemente ambas placas al tubo usando tornillos de pulgar debajo de las placas.



**2** Intercambie la tapa de la cápsula de regalo con *Cupcake Topper*. Utilizar topper con cupcake de tamaño estándar de **2"**



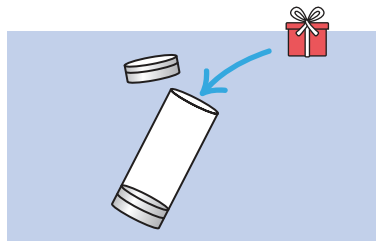


## Guía de preparación de pasteles

1

Coloque su regalo en Gift Pod.  
Max. peso de regalo 1 lb (.5 kg).

No deformar la cápsula de regalo por sobrecarga.

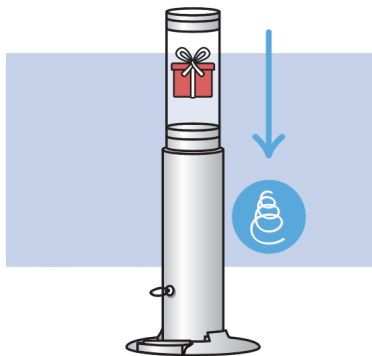


❗ Retire la envoltura de plástico de la cápsula de regalo.



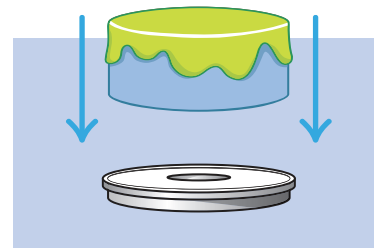
2

Asegure la cápsula de regalo en Shuttle y empujar hacia abajo hasta hace clic en su lugar.



3

Coloque el pastel en el centro del plato sorpresa.



✔ El pastel puede ser comprado en la tienda o hecho en casa, glaseado o no.

- ✔ Max. diámetro de la torta: 10" (25,4 cm)
- ✔ Max. altura de la torta: 6" (15,24 cm)

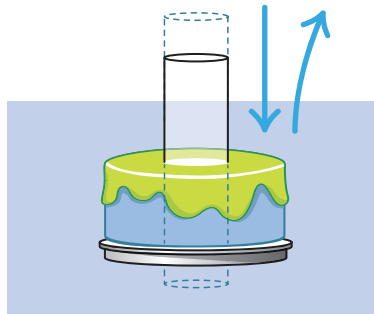




## Guía de preparación de pasteles

4

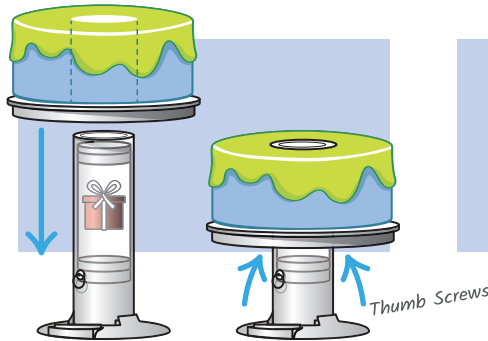
Use Cake Corer para eliminar el centro de la torta.



😊 ¡Mantenga el centro de pastel para un mini pastel!

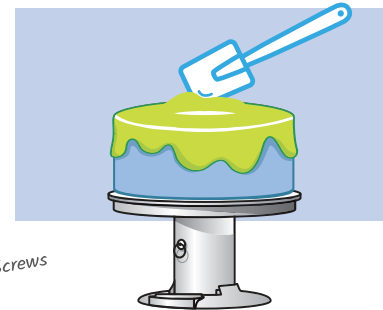
5

Coloque el Plato Sorpresa con el pastel con núcleo en el Tubo. Asegúrese de que el pastel esté nivelado con la parte superior del tubo. Apriete los tornillos de mariposa para mayor soporte.



6

Cubra ligeramente el centro de la torta con una capa delgada de glaseado, espolvoreados u otros ingredientes livianos.



- NO cubra el centro con fondant. Gift Pod NO se abrirá paso.
- La torta debe estar a temperatura ambiente o cerca de ella antes de activar el gatillo. La cápsula de regalo no puede romper el glaseado frío o congelado.
- No utilice azúcar para lijar ni ningún otro objeto pequeño que pueda atascar la cápsula de regalo
- El soporte no debe usarse como un plato giratorio. El soporte giratorio puede causar un mal funcionamiento.

Patent Pending. Surprise Cake, Charm Concepts LLC.  
800 West Cummings Park, Suite 1750, Woburn MA, 01801  
Copyright 2019  
Made in China  
Designed in the U.S.A