

Broil King®

ASSEMBLY MANUAL & PARTS LIST - MANUEL DE MONTAGE & LISTE DE PIÈCES - MANUAL DE ARMADO Y LISTA DE PARTES

Broil King®
495051



Broil King®
496051



RETAIN FOR FUTURE REFERENCE - VEUILLEZ CONSERVER POUR REFERENCE ULTERIEURE - CONSERVER PARA FUTURAS CONSULTAS

Onward
MANUFACTURING COMPANY LIMITED
SINCE 1906
585 KUMPF DRIVE
WATERLOO, ONTARIO, CANADA
N2V 1K3

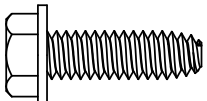

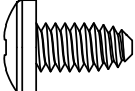
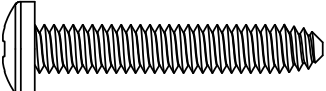

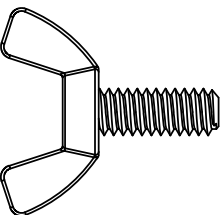
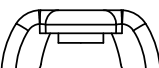
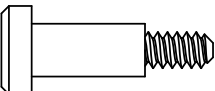
info@omcbbq.com
1-800-265-2150

11412296 REV.D 04/2019



HARDWARE INCLUDED / MATERIAL INCLUS / EQUIPOS INCLUIDO



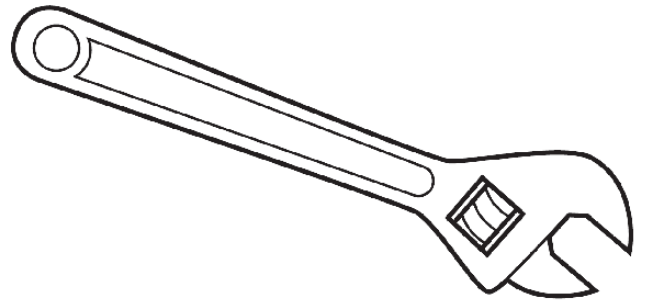
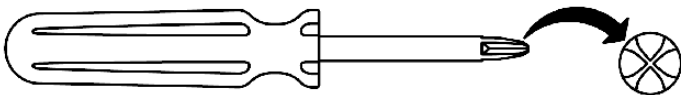
Y-12859S		X16	G01CH038		X2
Y-12865S		X13	Y-11560S		X2
Y-29304S		X4	Y-11698S		X2
S21061		X2			
63599-73		X2			



TOOLS REQUIRED / OUTILS NECESSAIRES / HERRAMIENTAS NECESARIAS

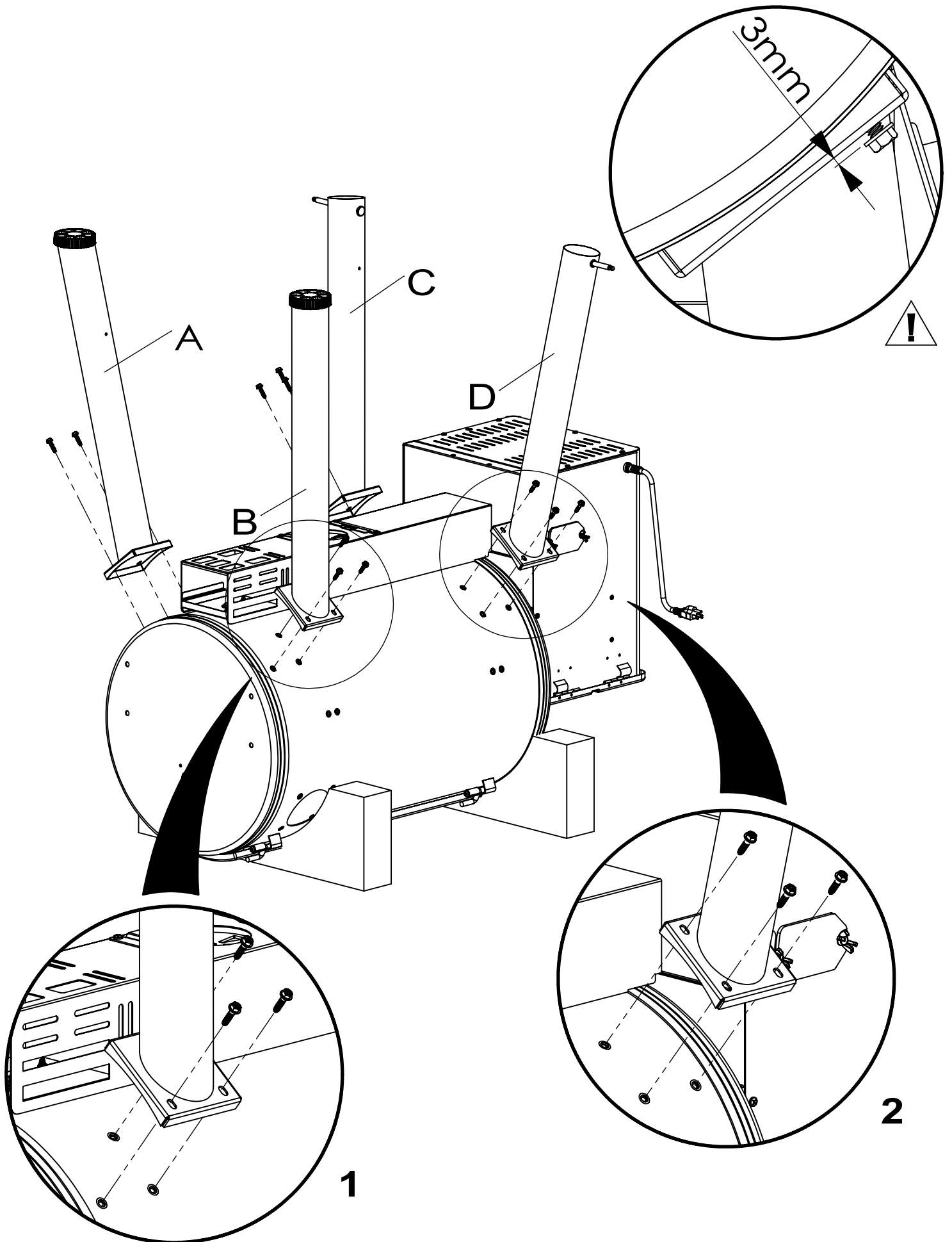
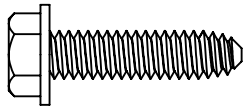


#3 PHILLIPS



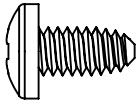
1

(12)

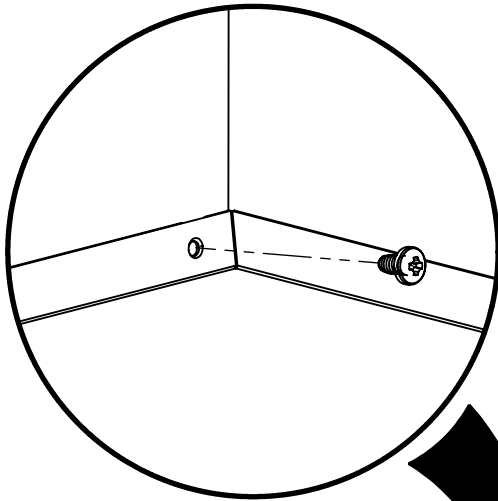
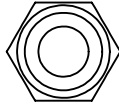


2

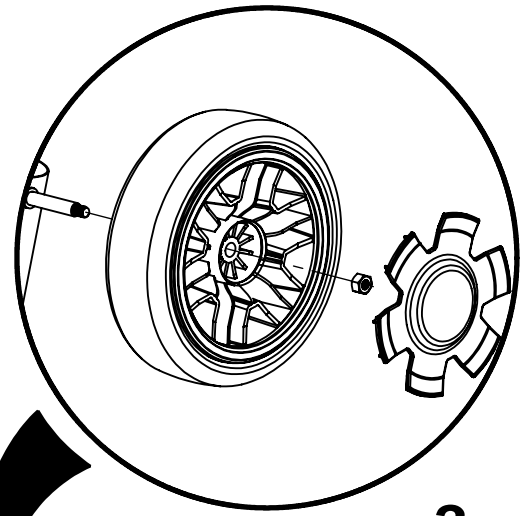
(4)



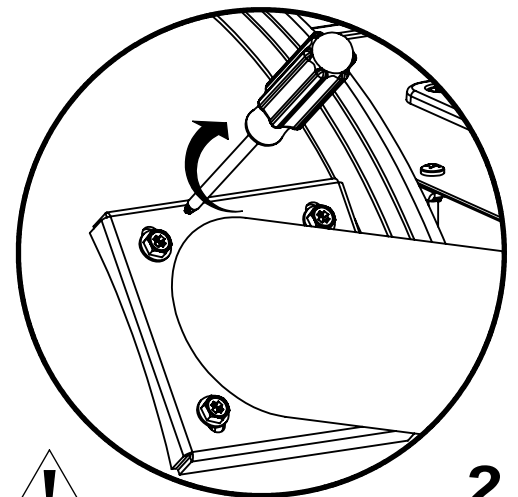
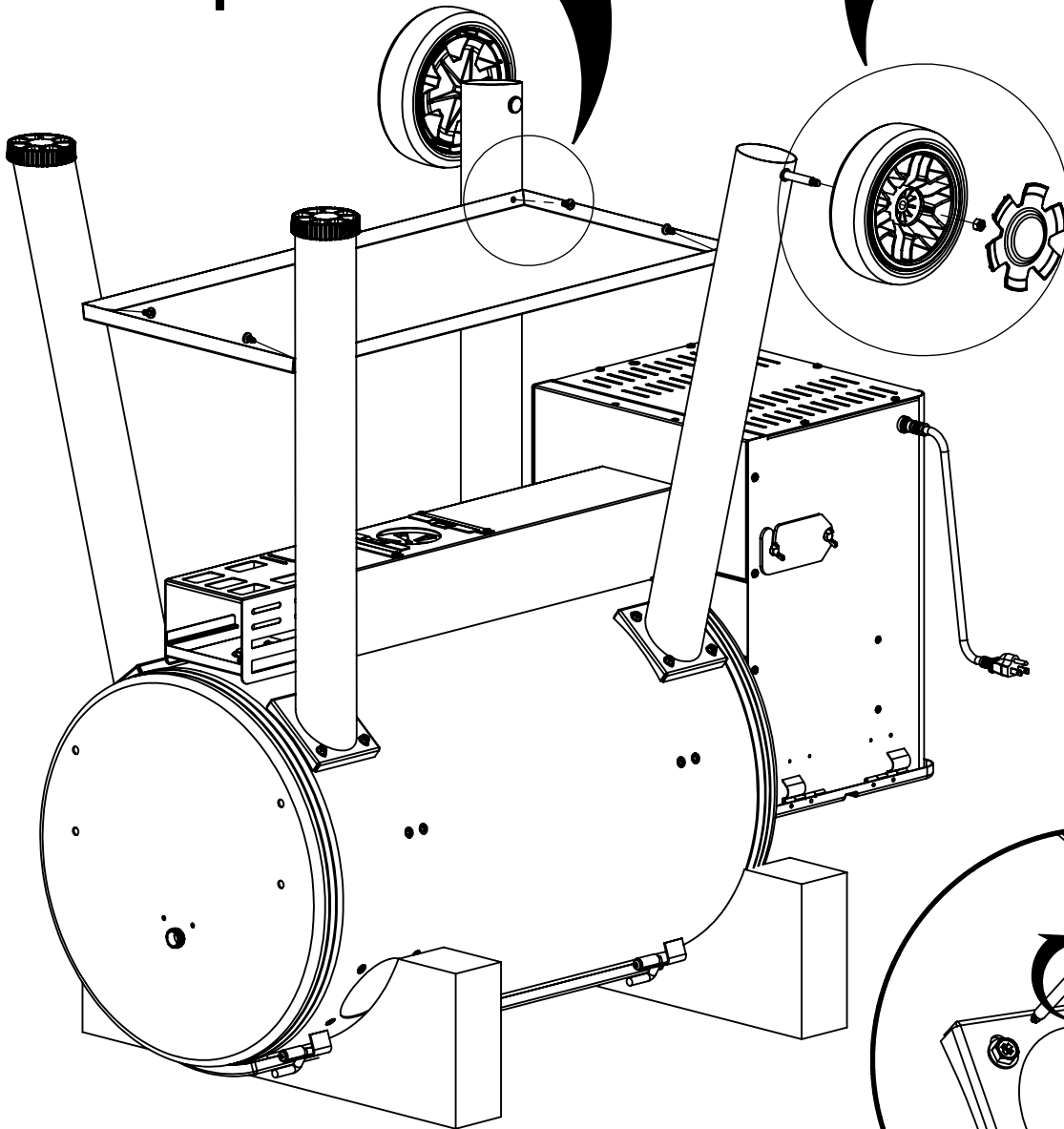
(2)



1



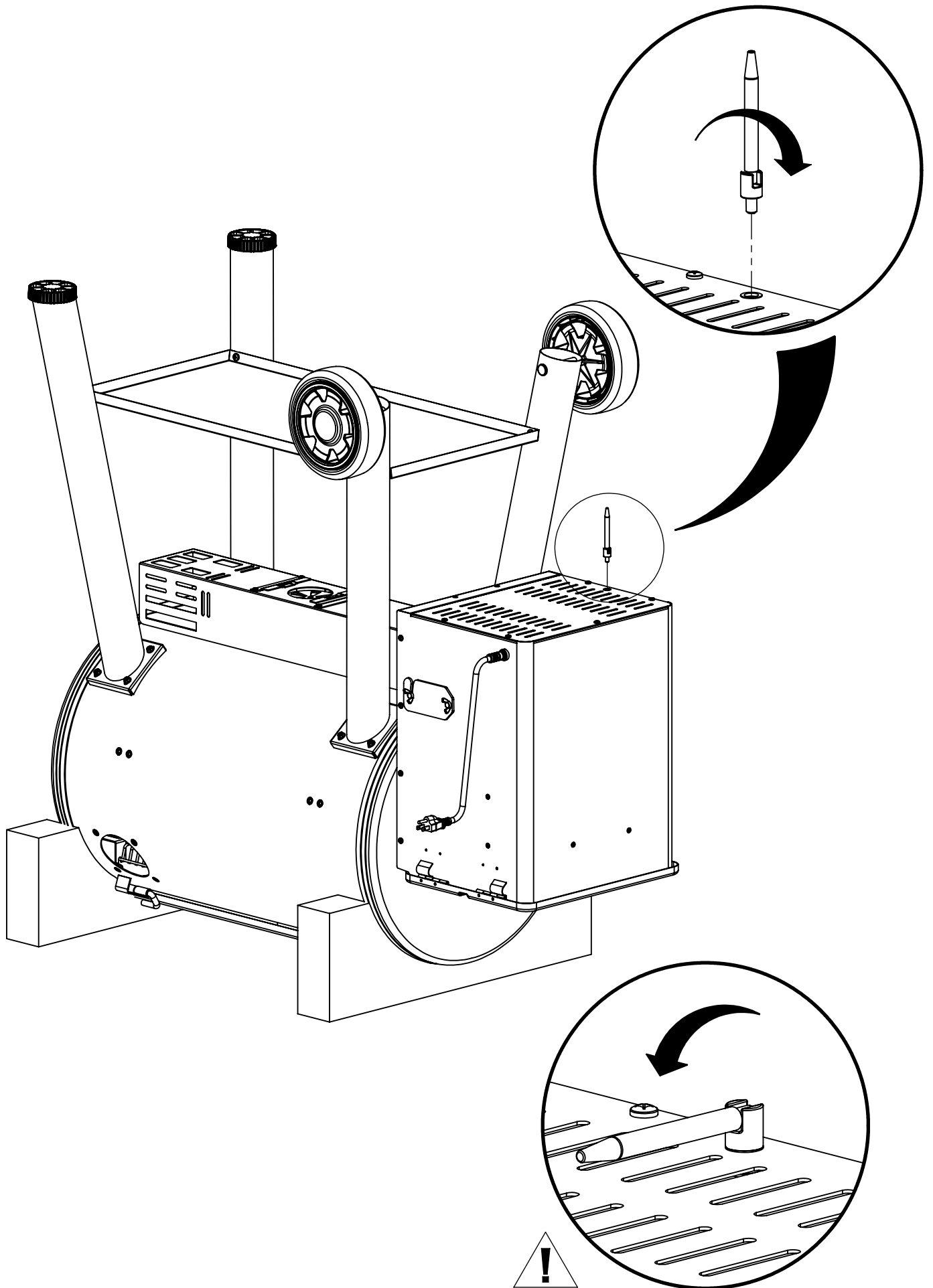
3

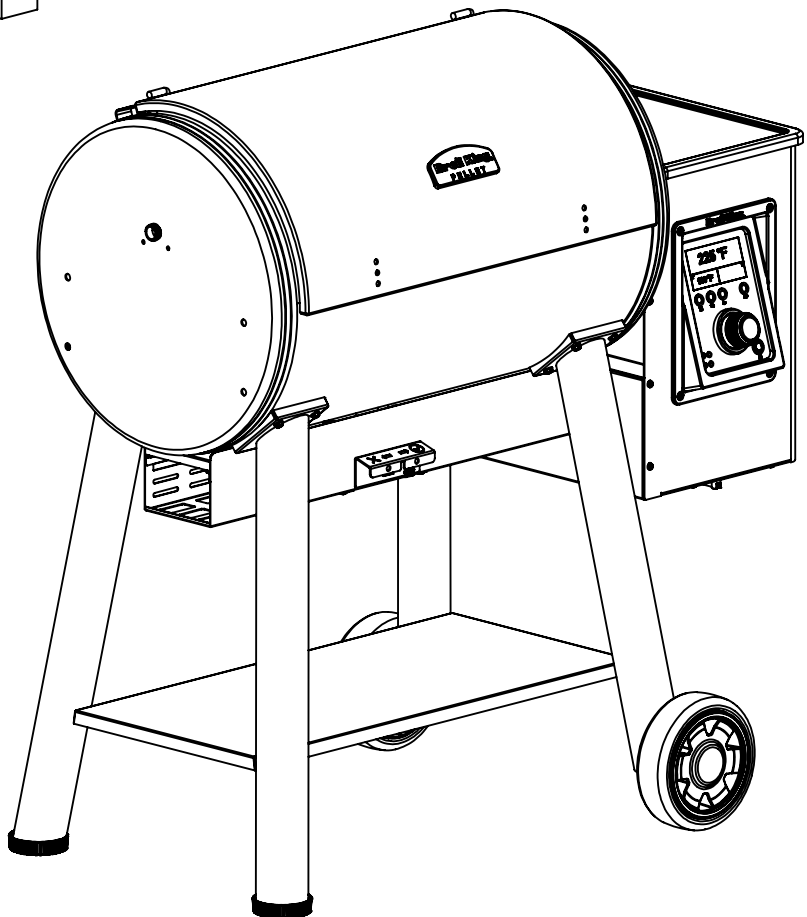
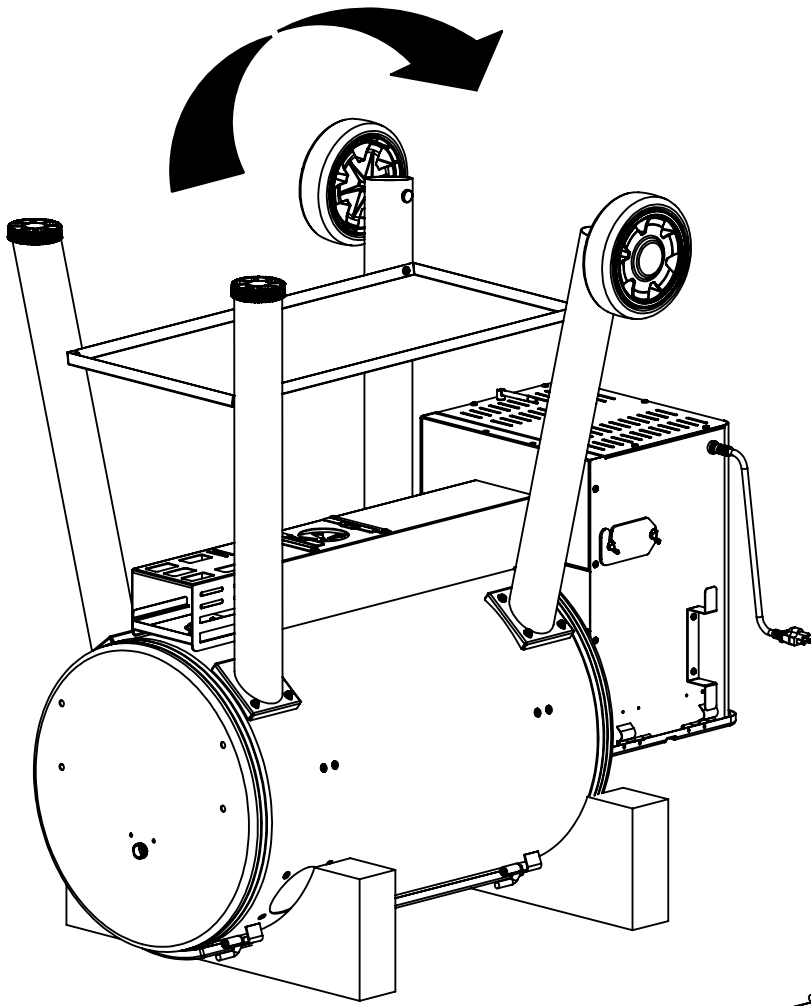


2



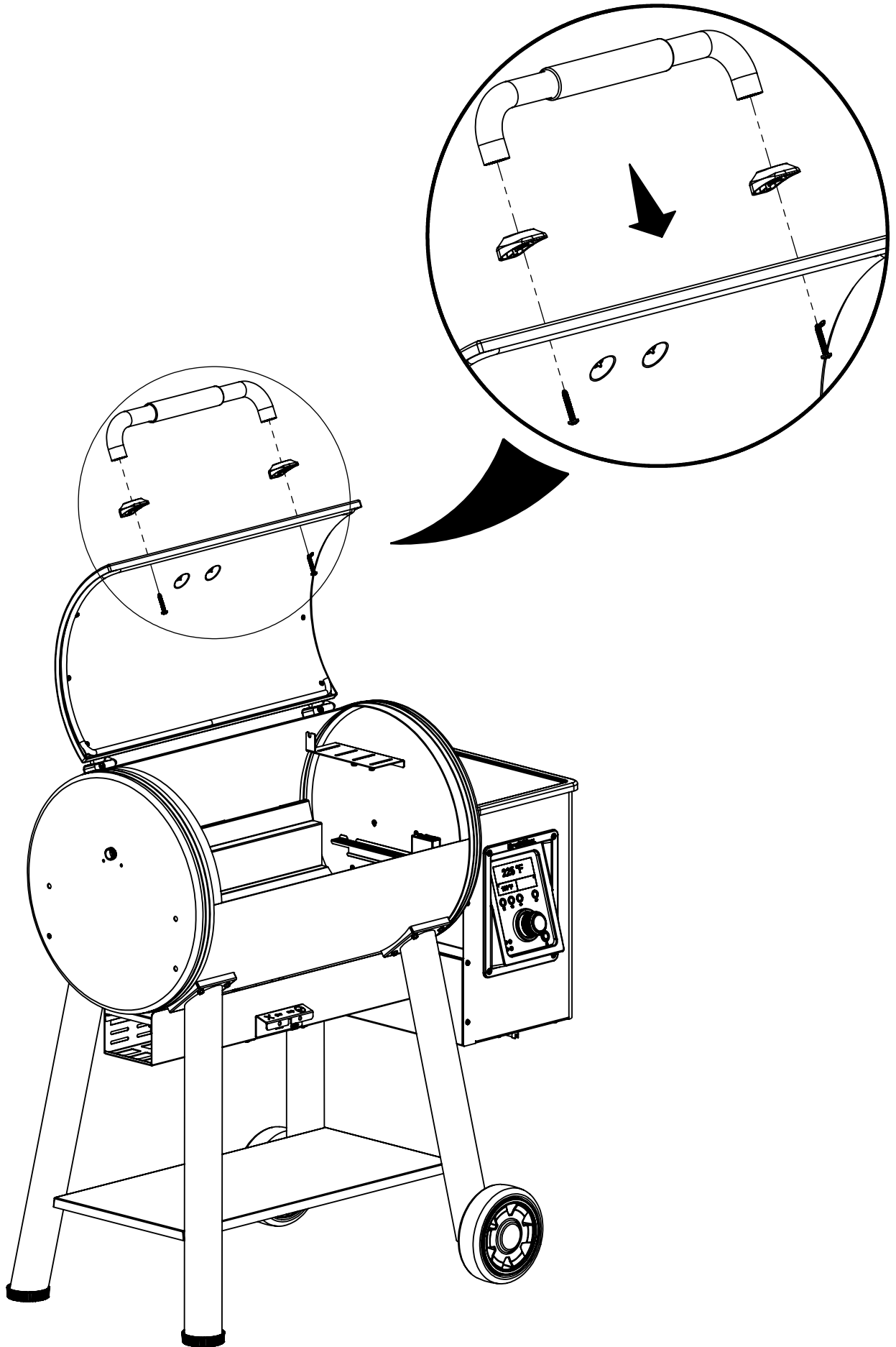
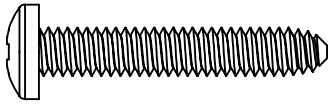
3





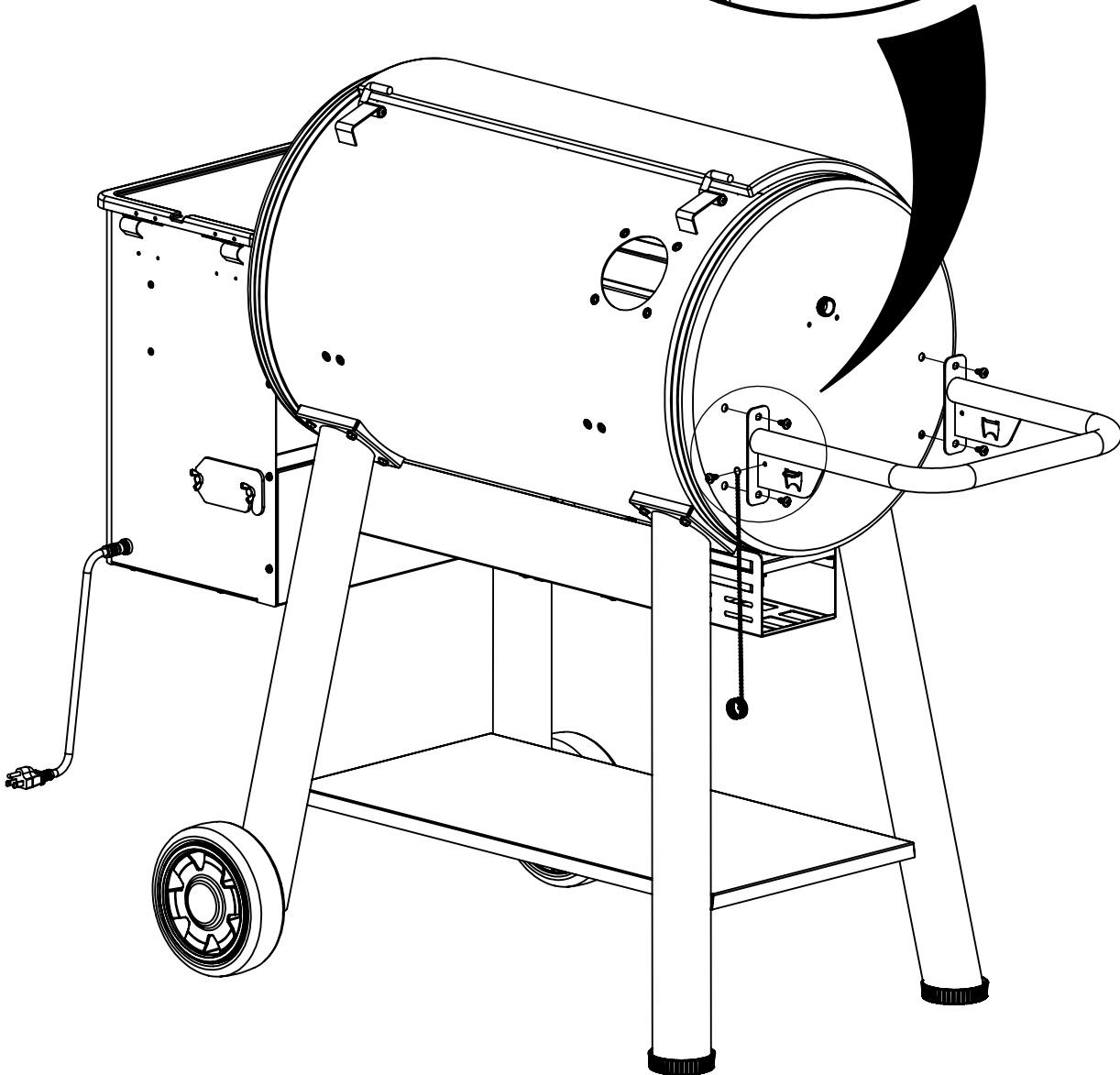
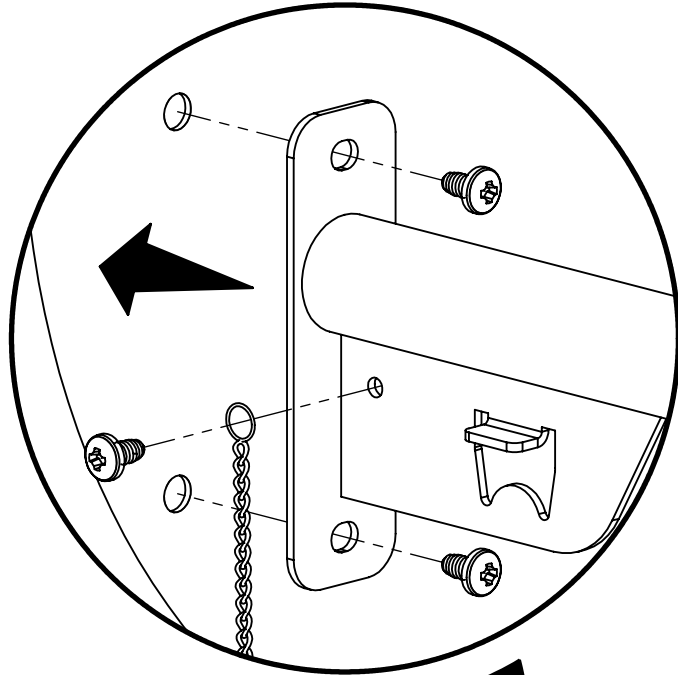
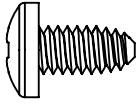
5

(2)

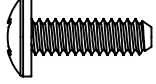


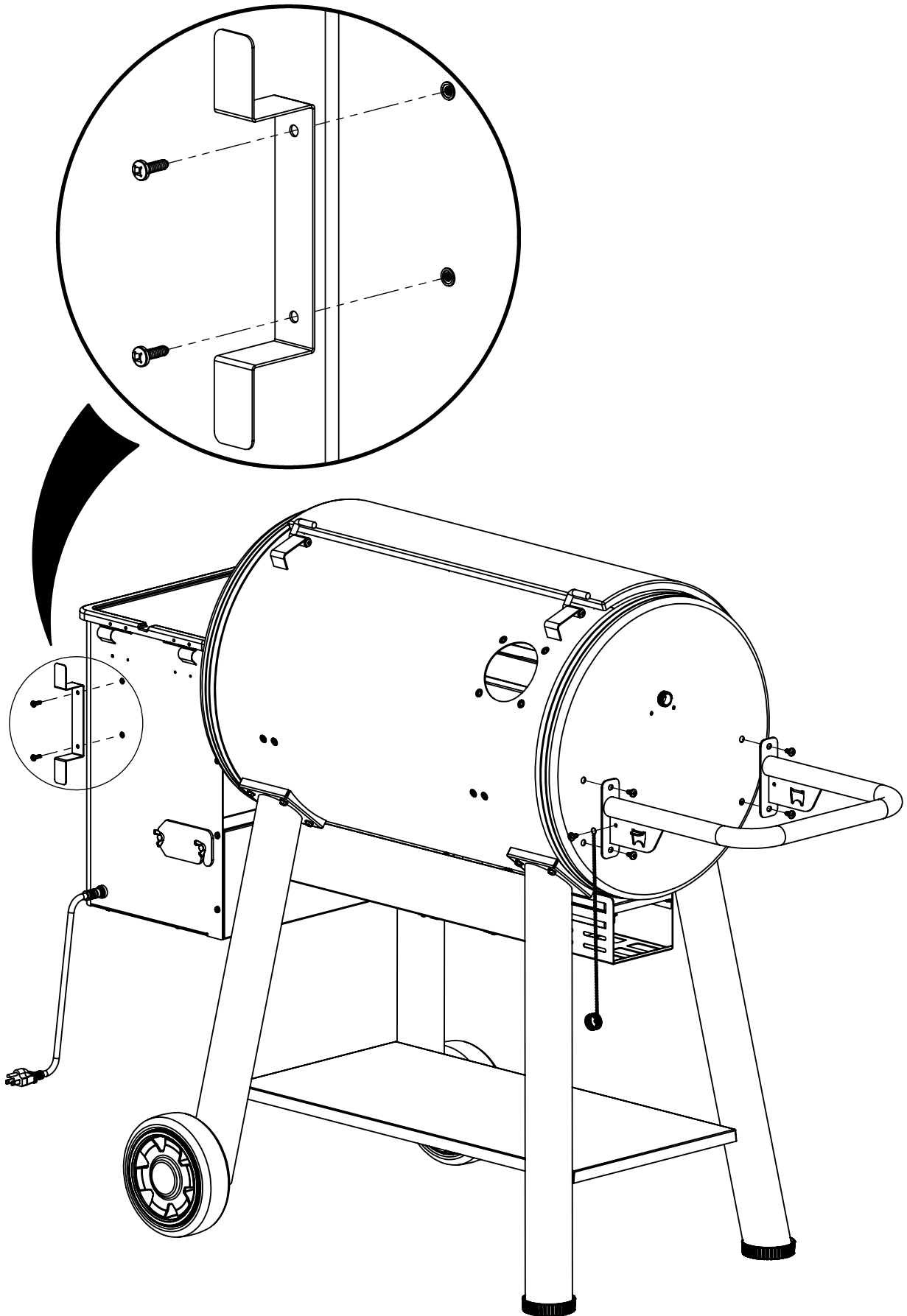
6

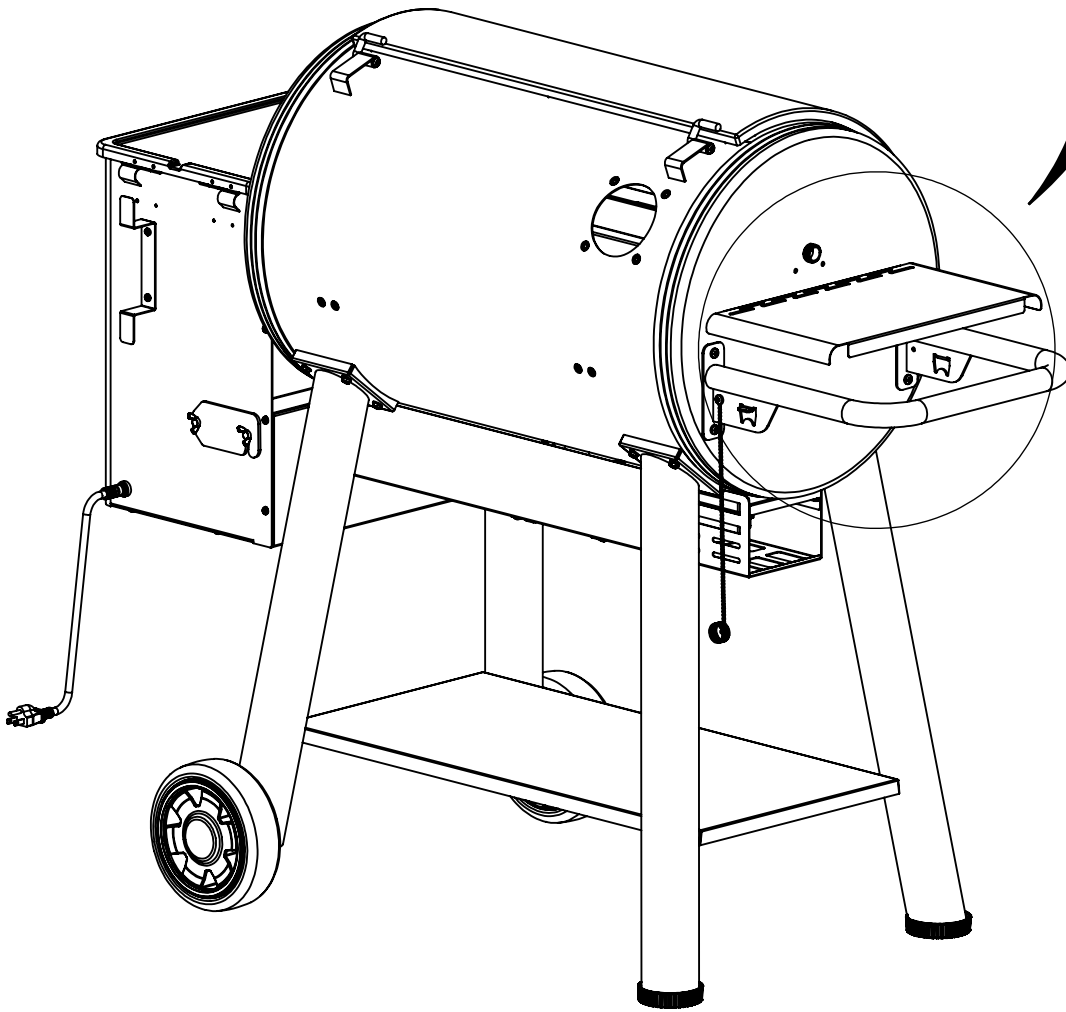
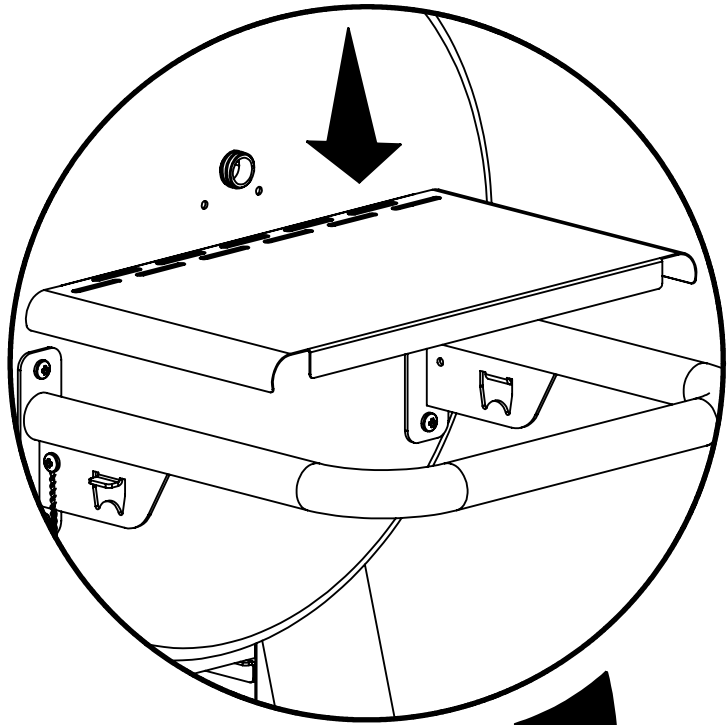
(5)



7

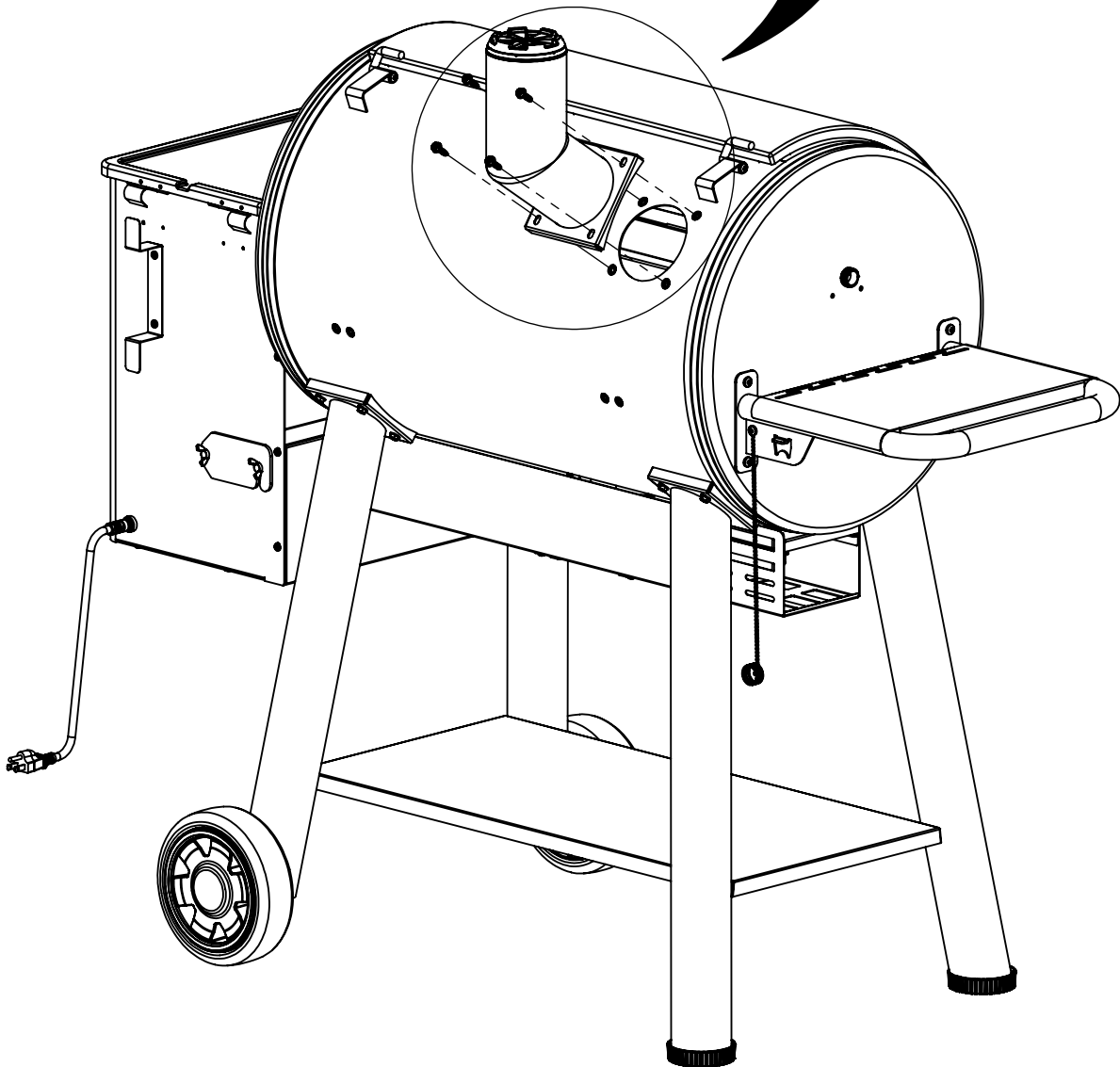
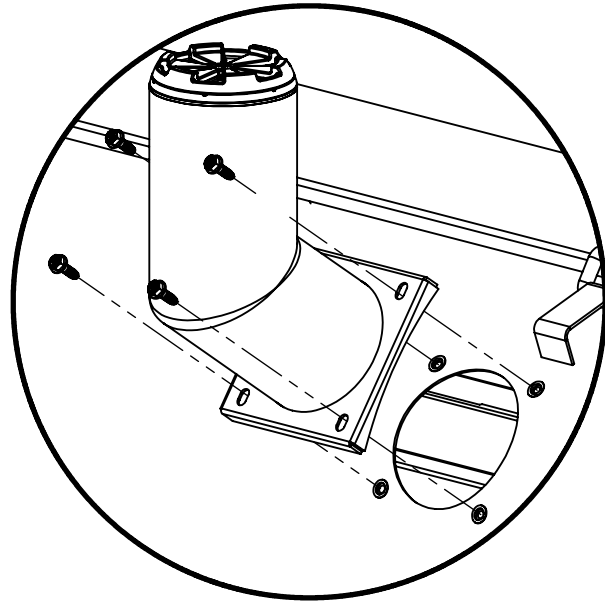
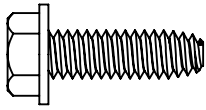
(2) 





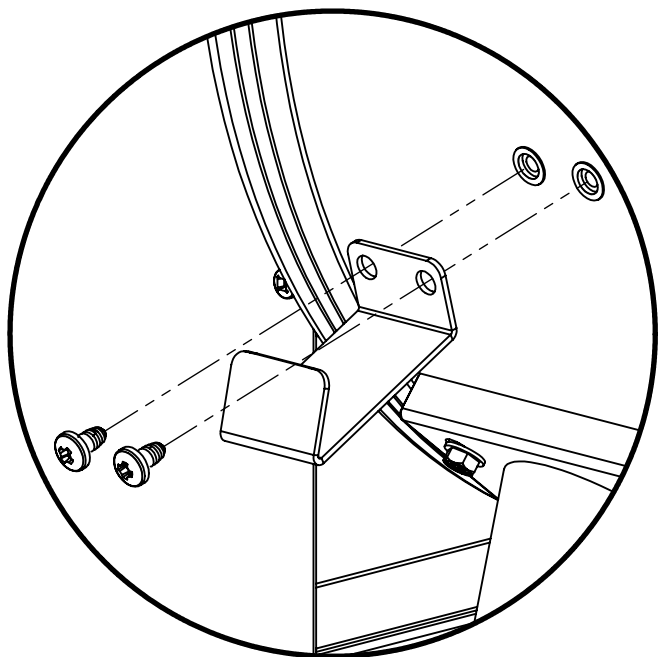
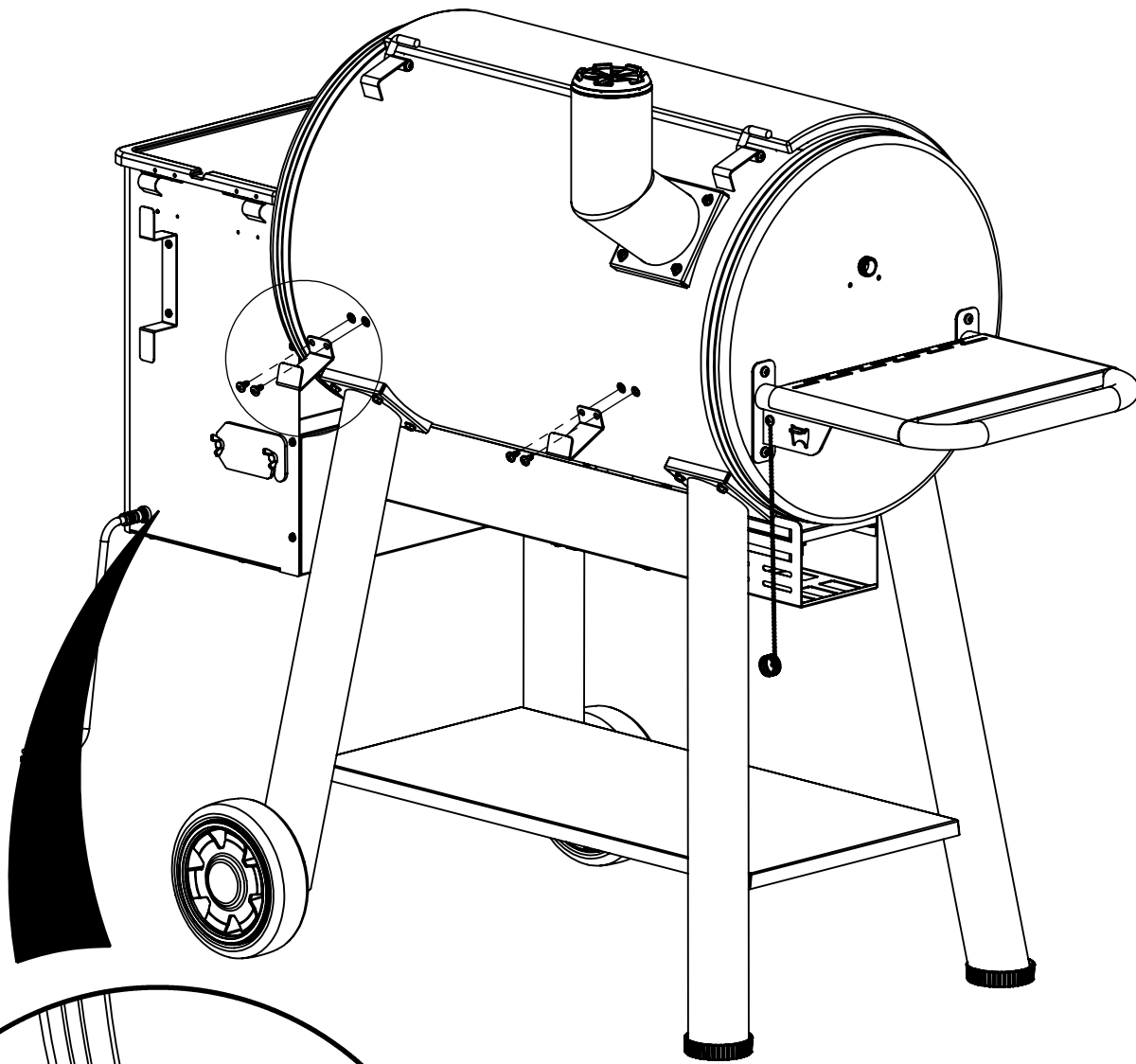
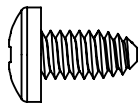
9

(4)



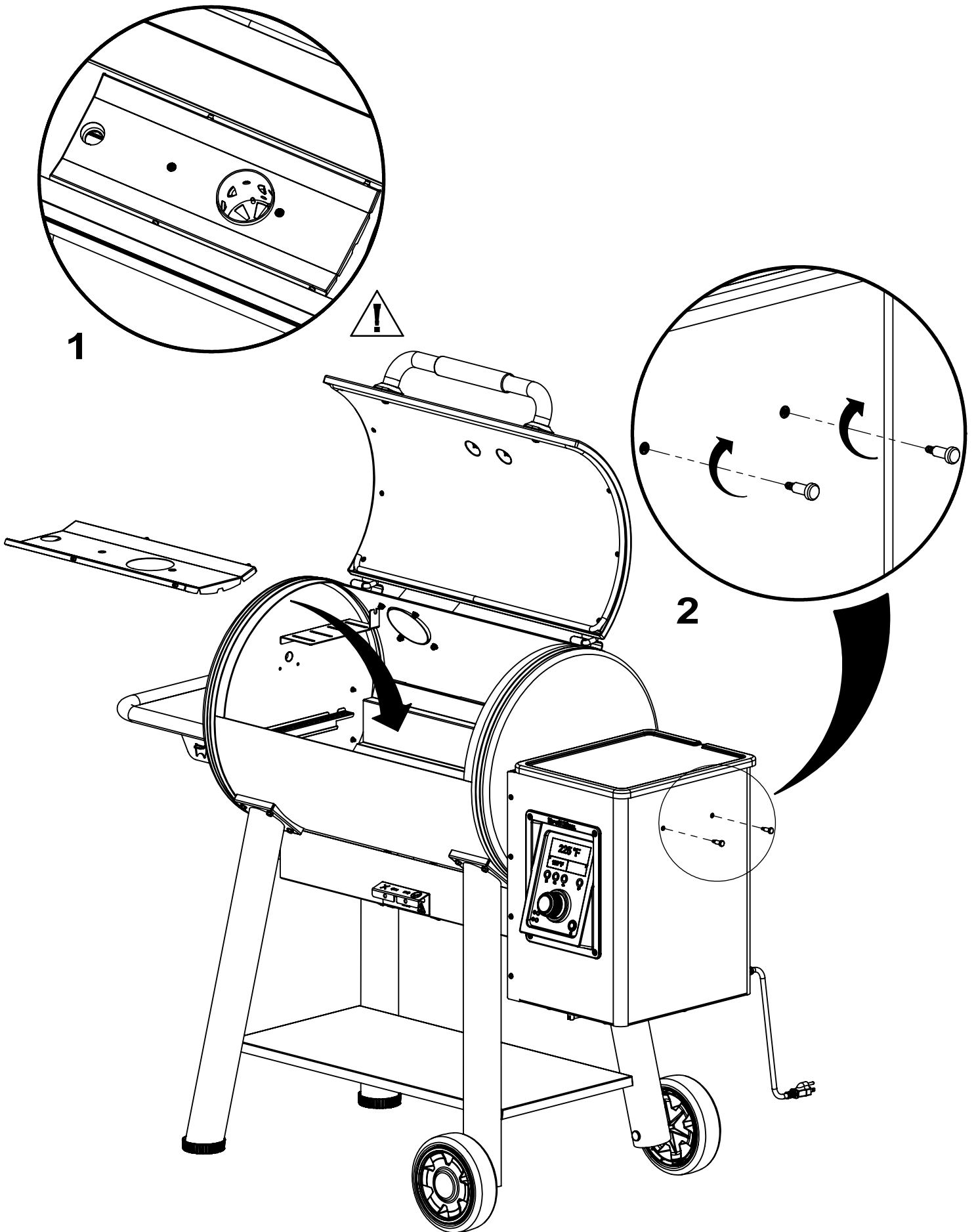
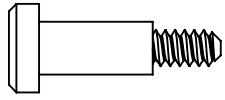
10

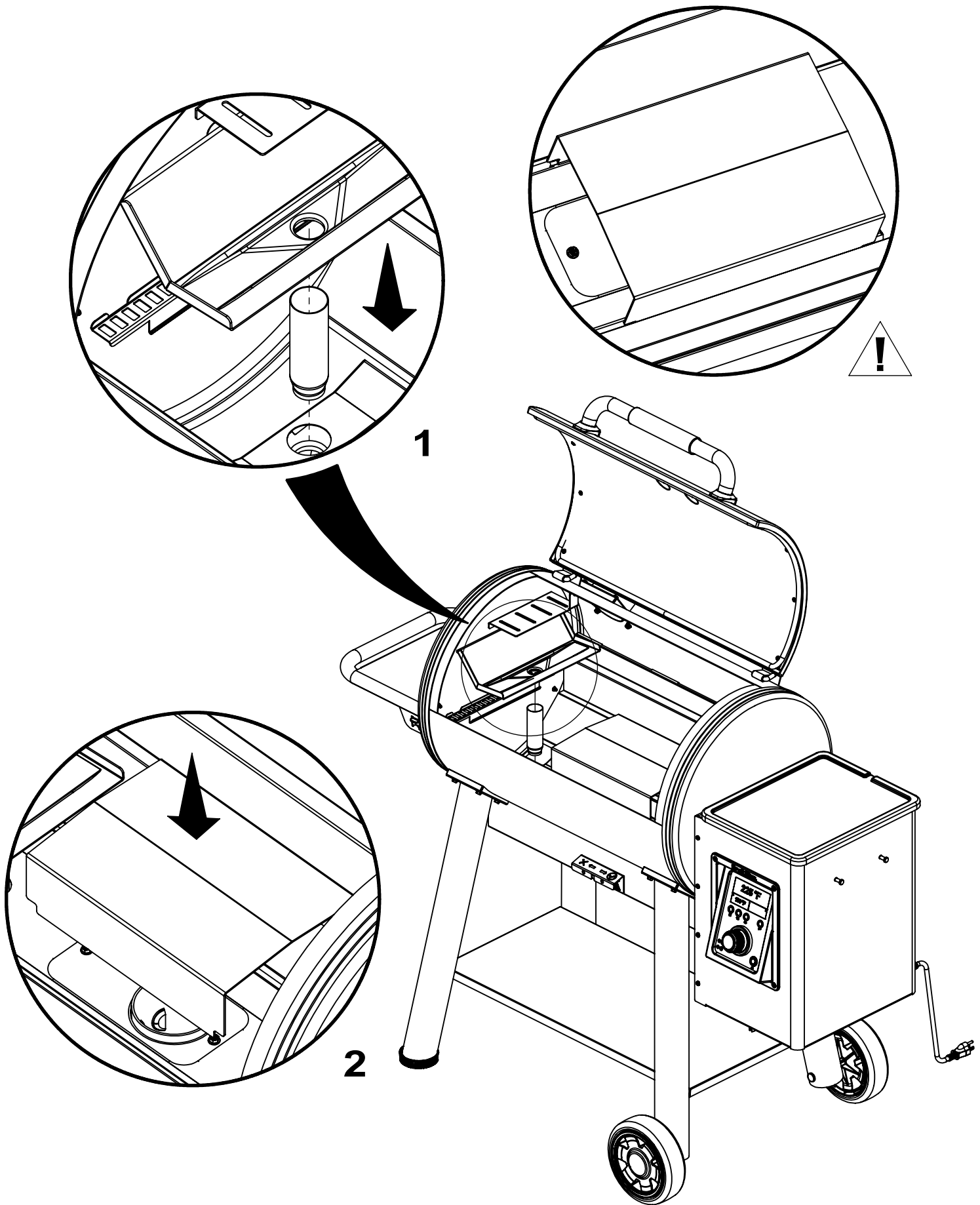
(4)

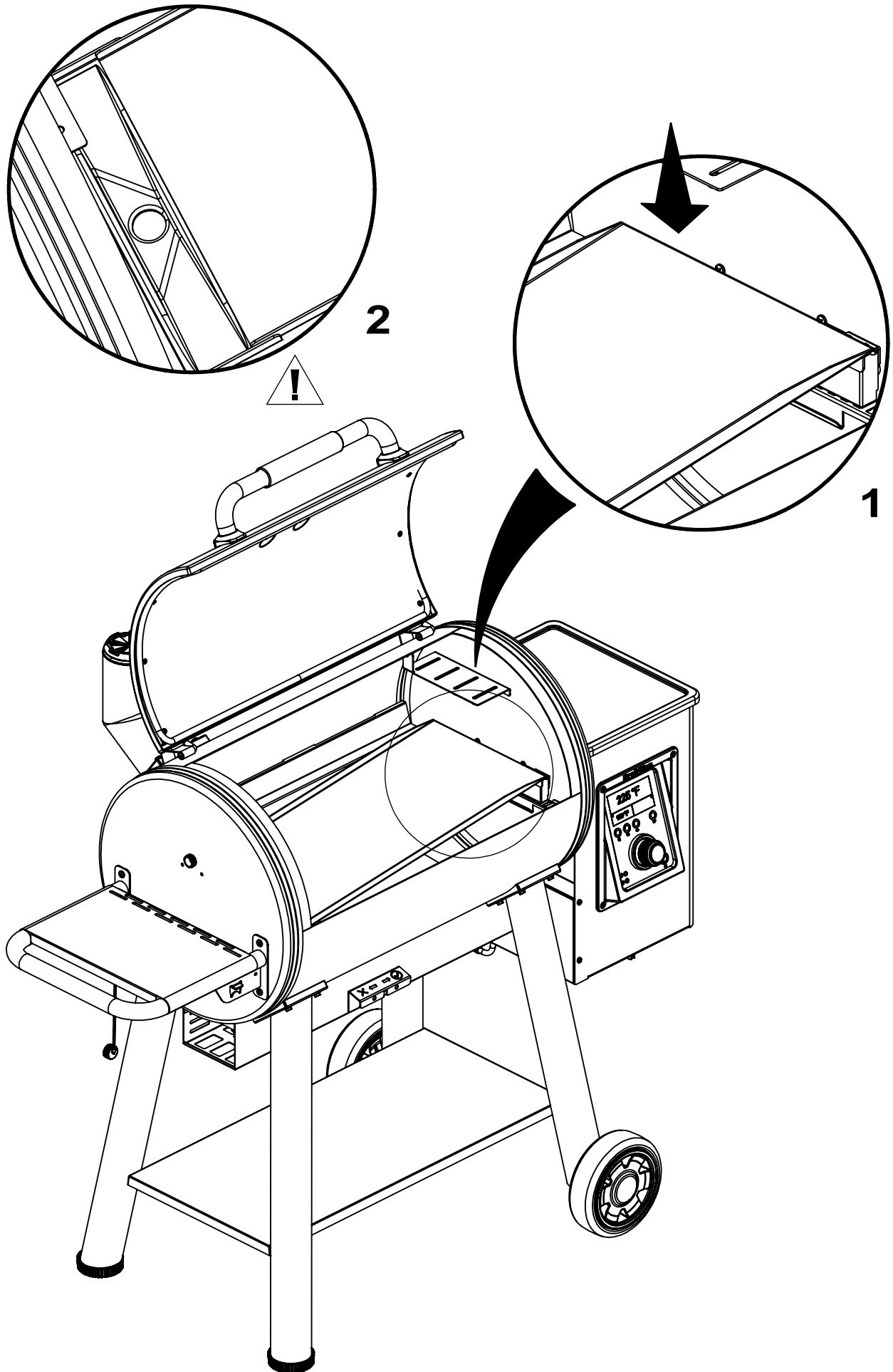


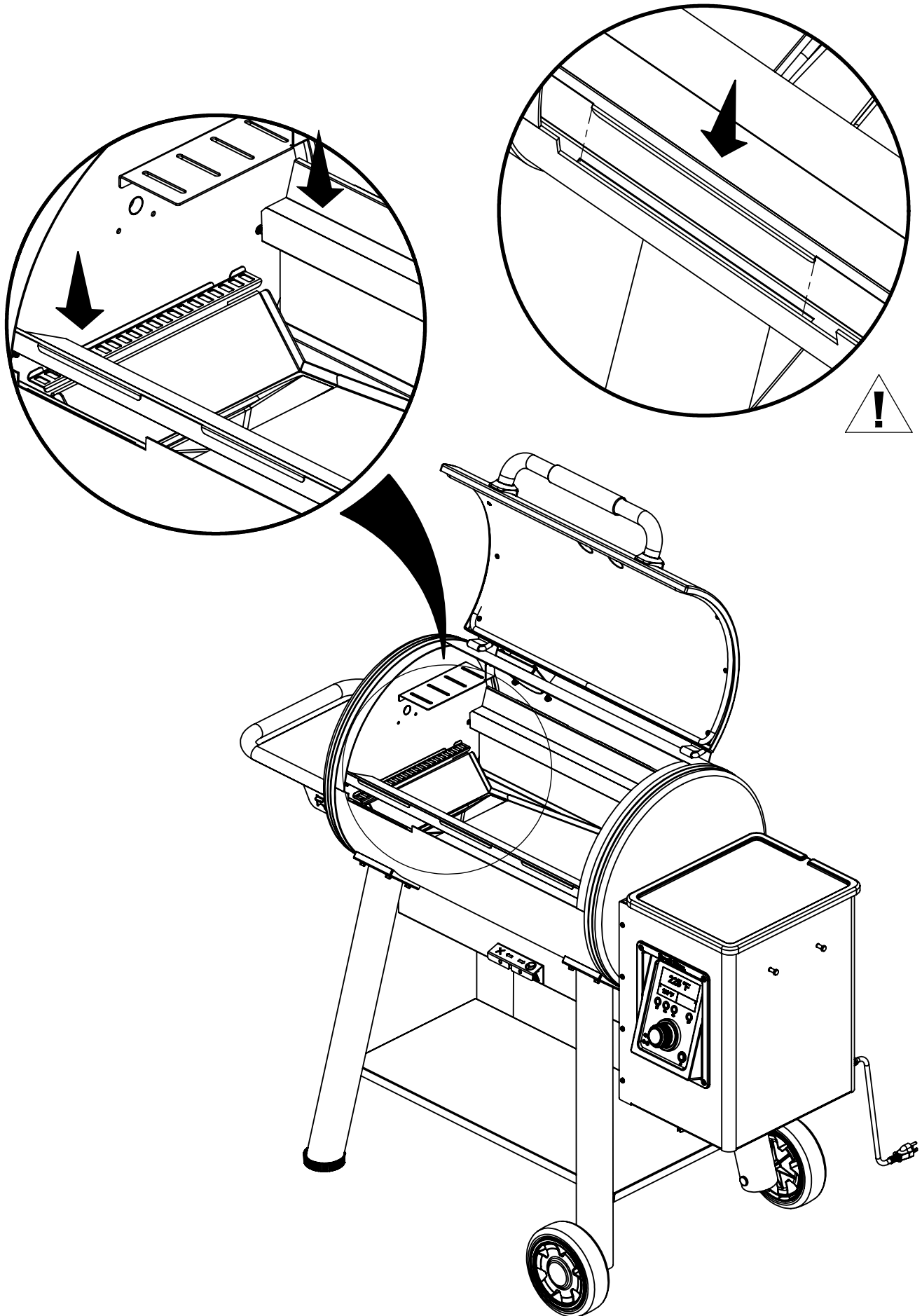
11

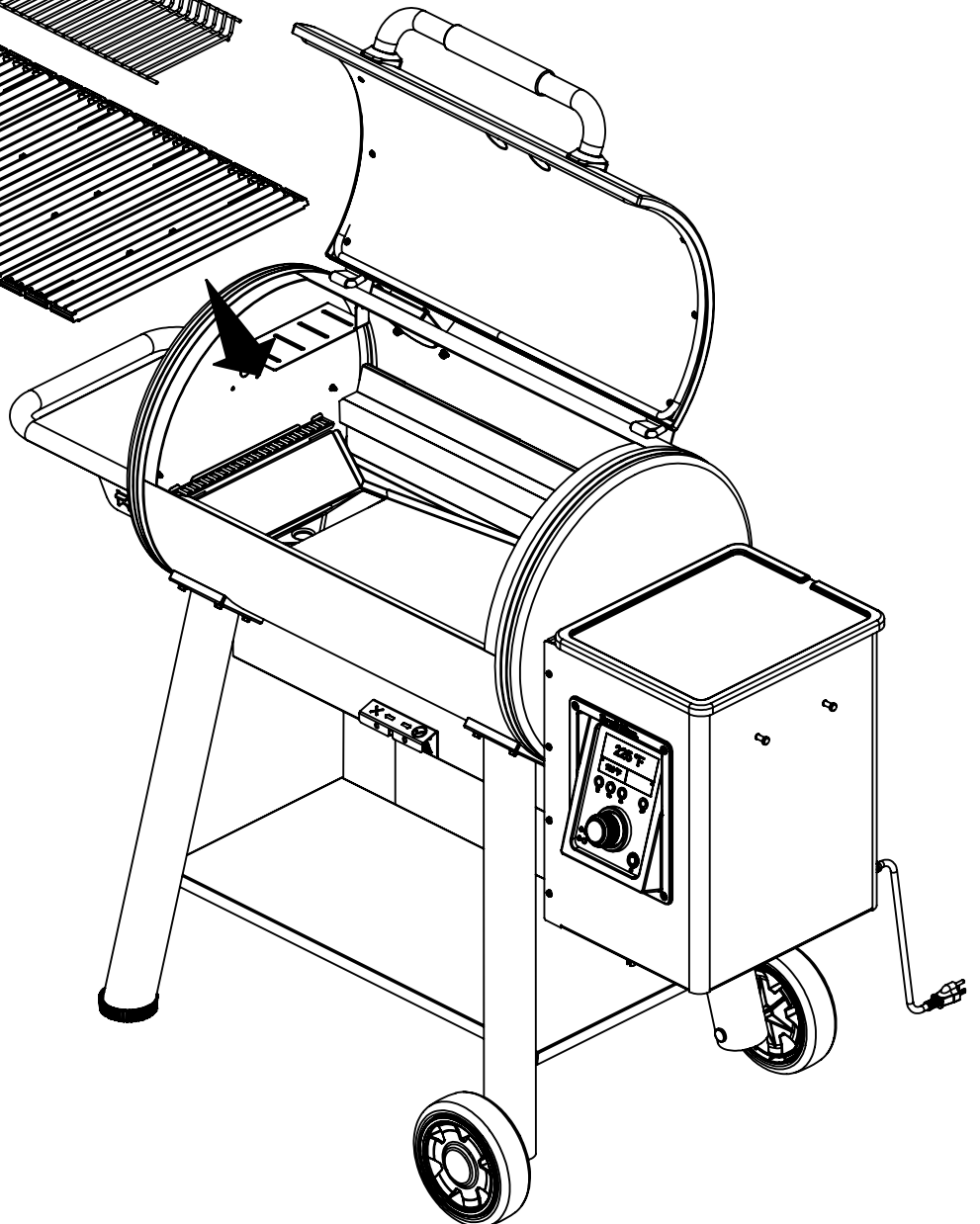
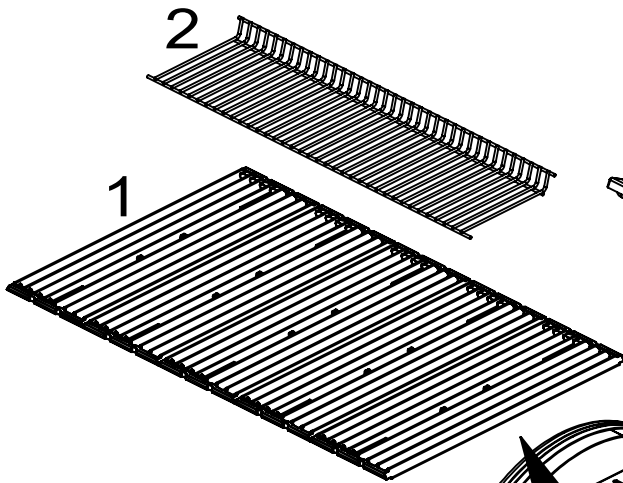
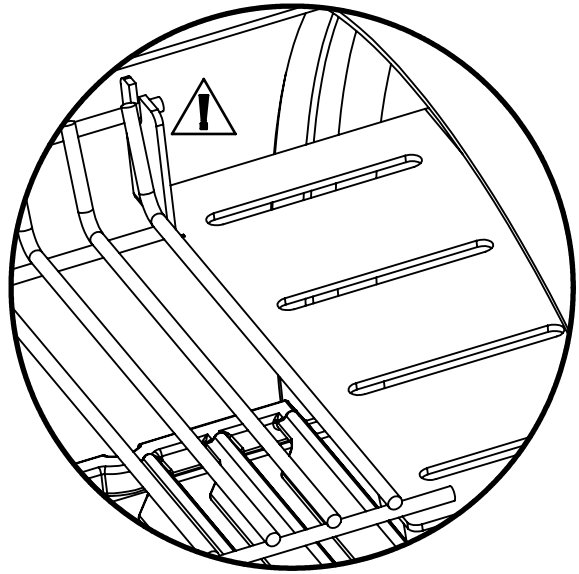
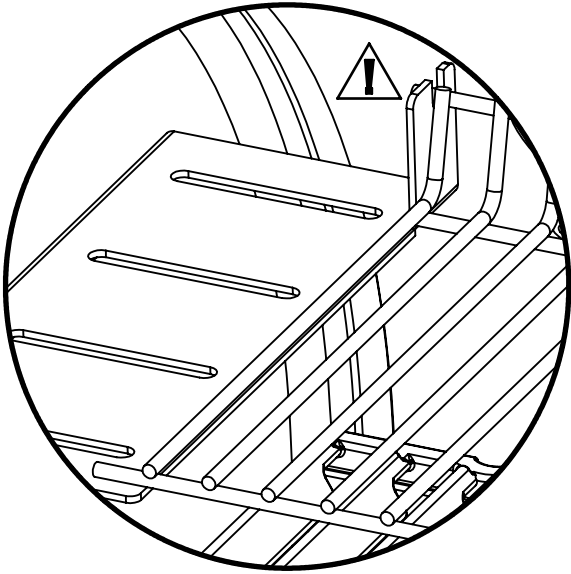
(2)

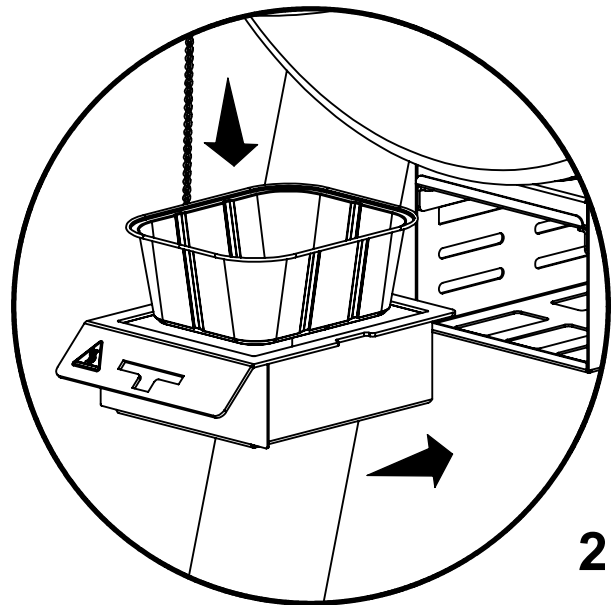
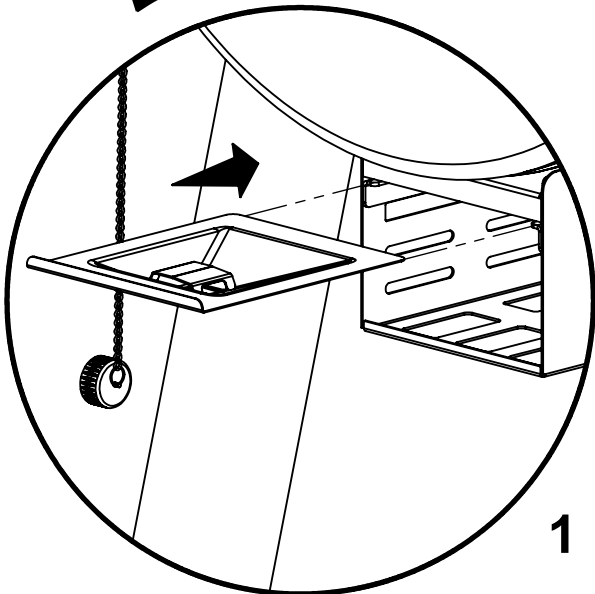
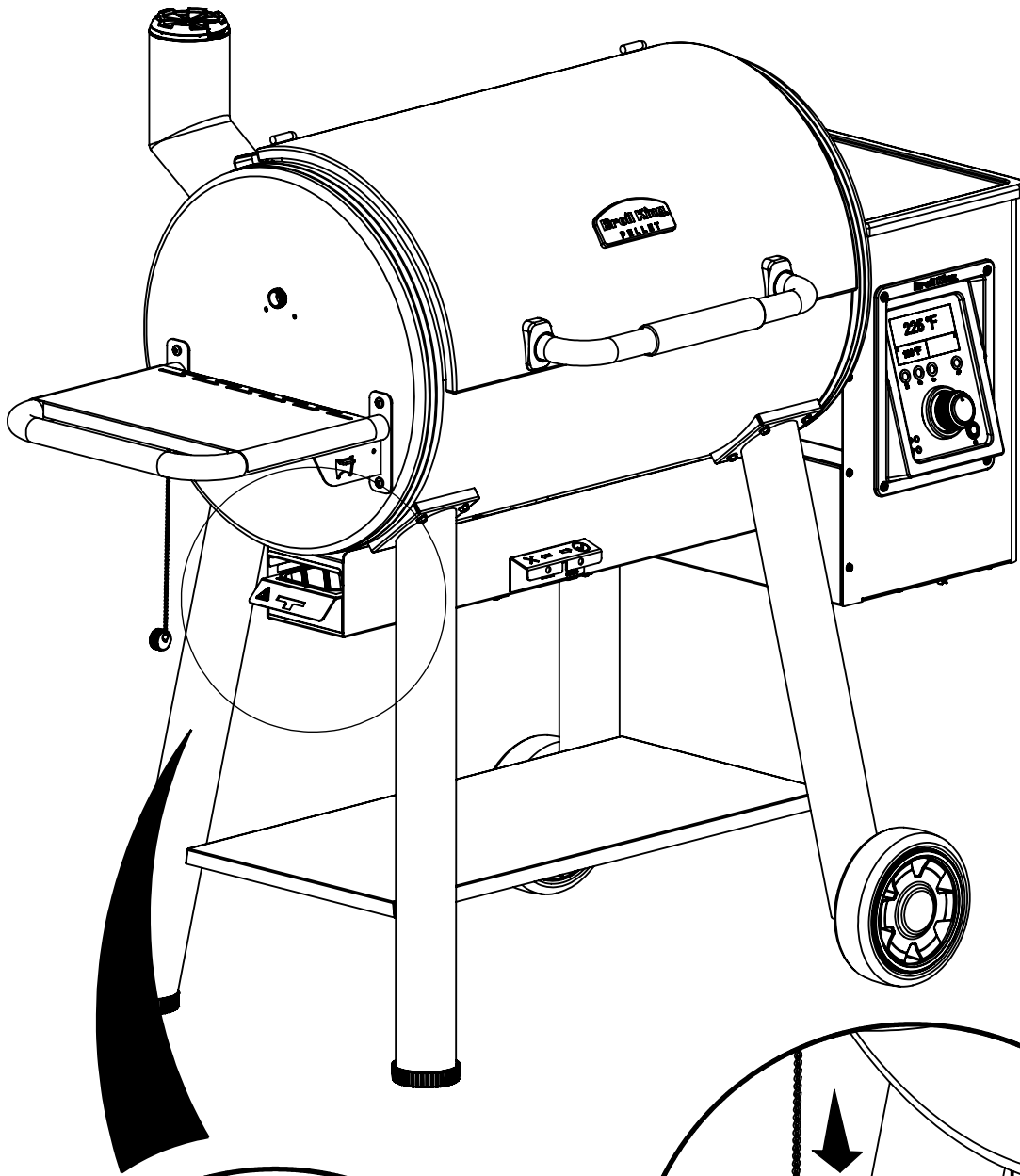


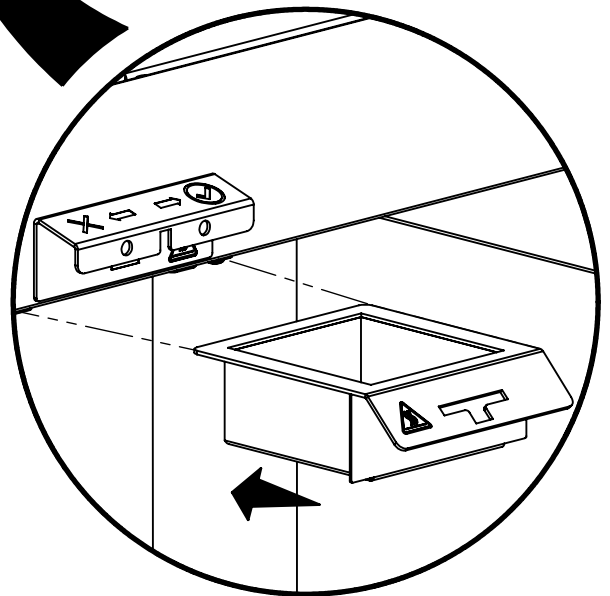
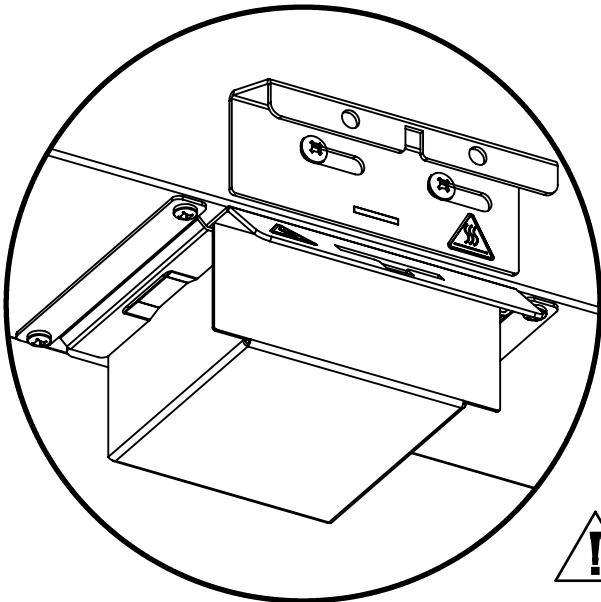
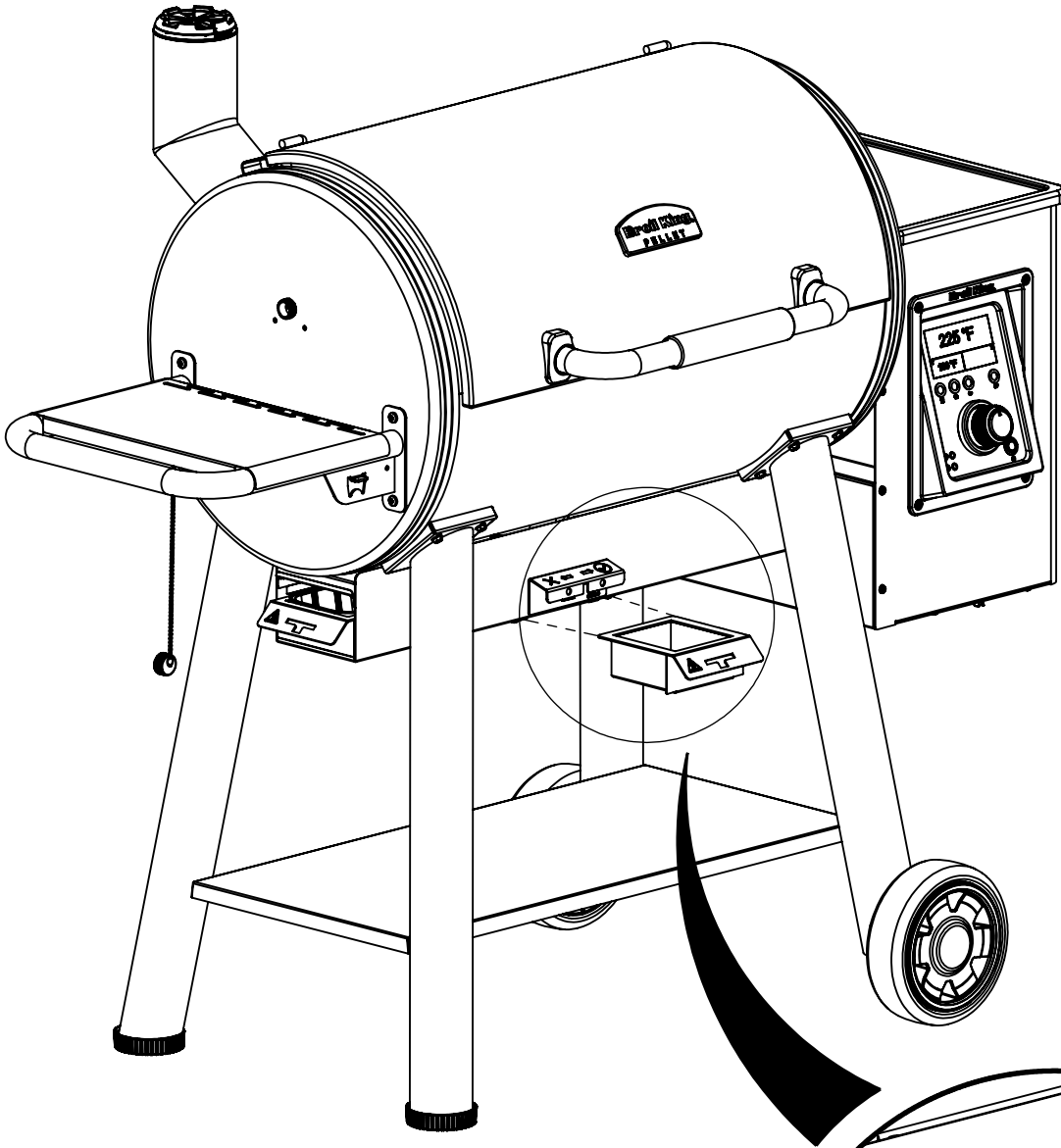


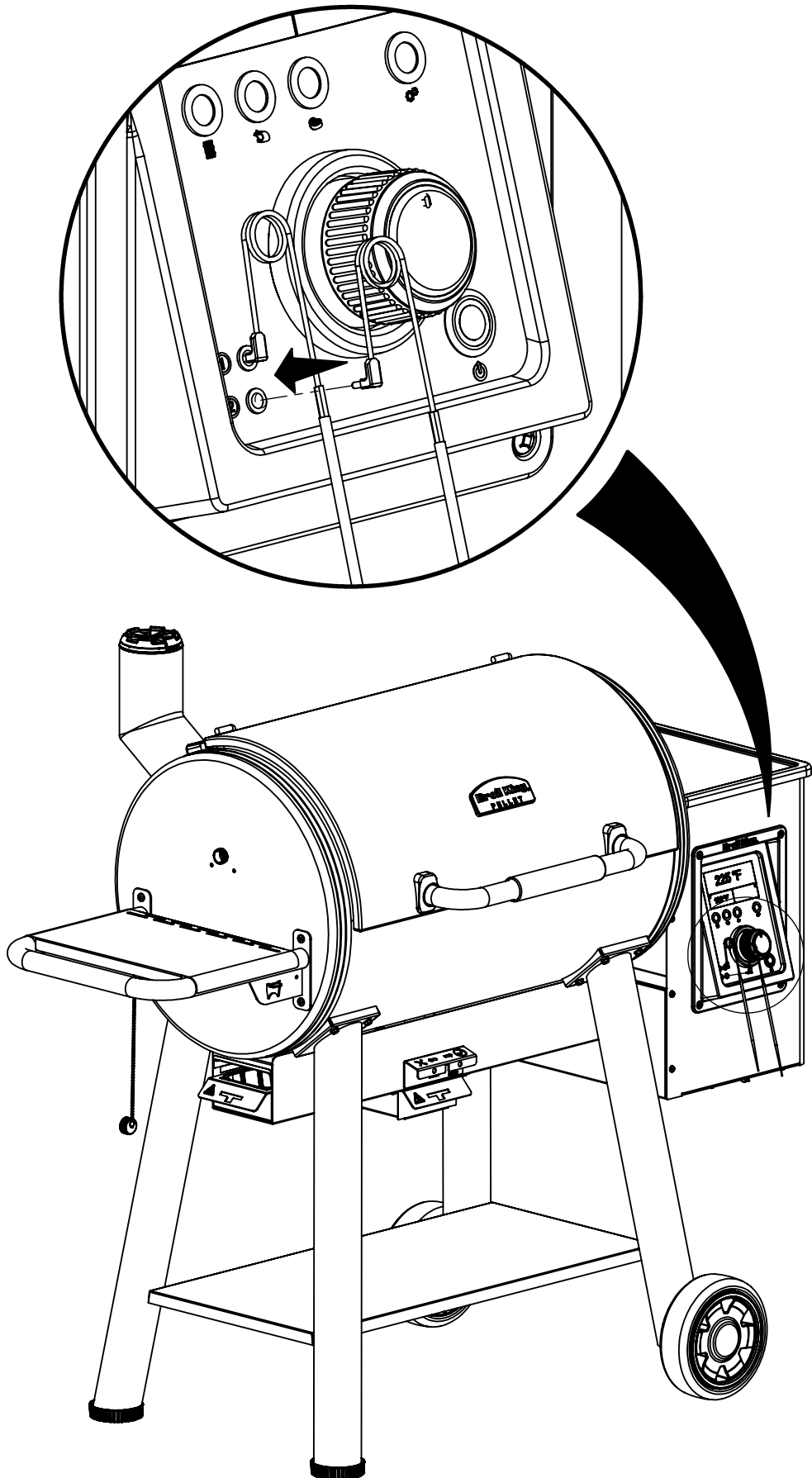




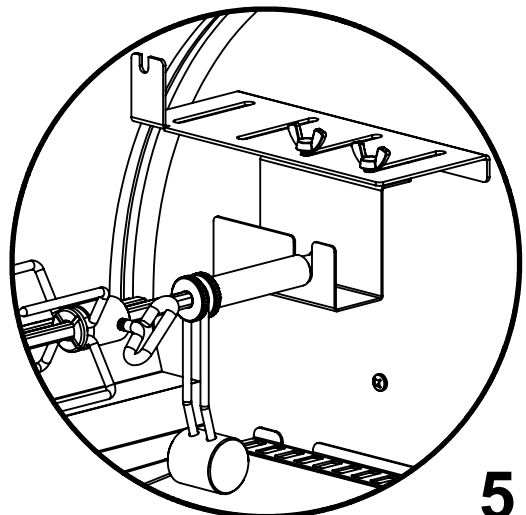
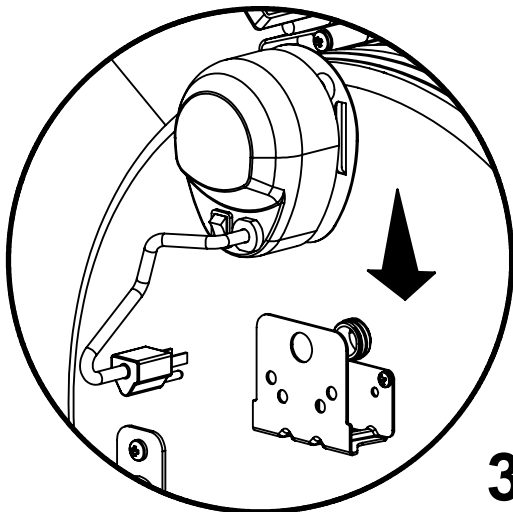
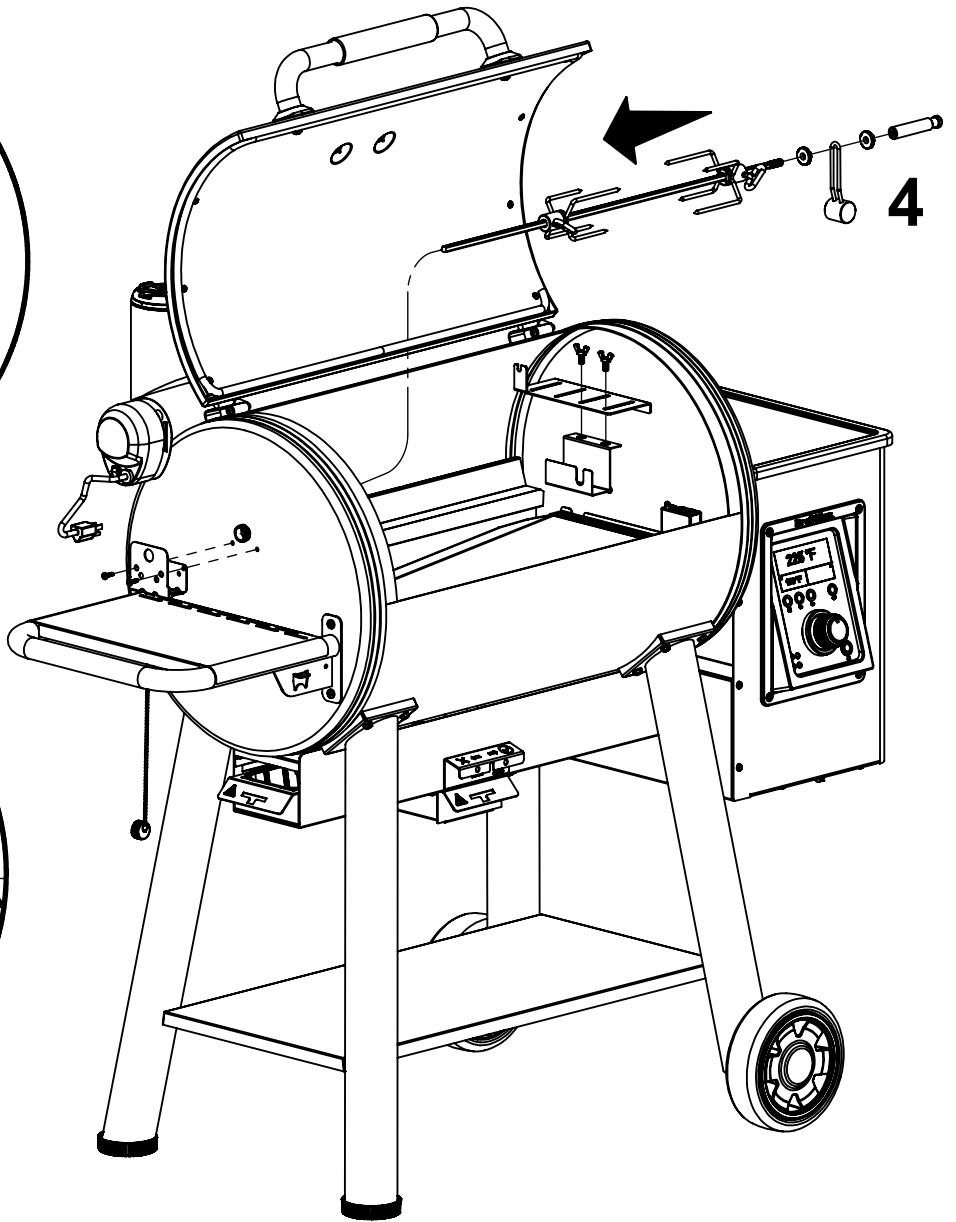
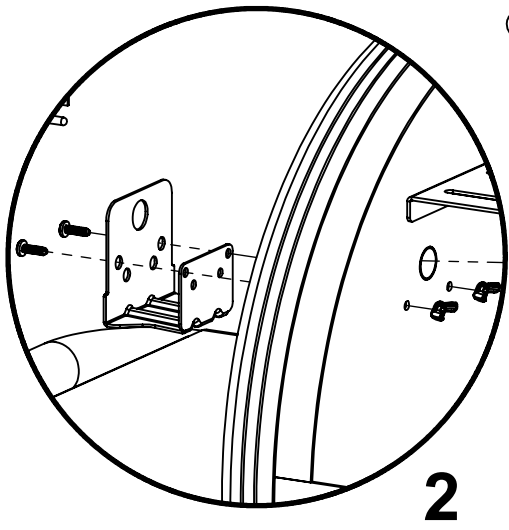
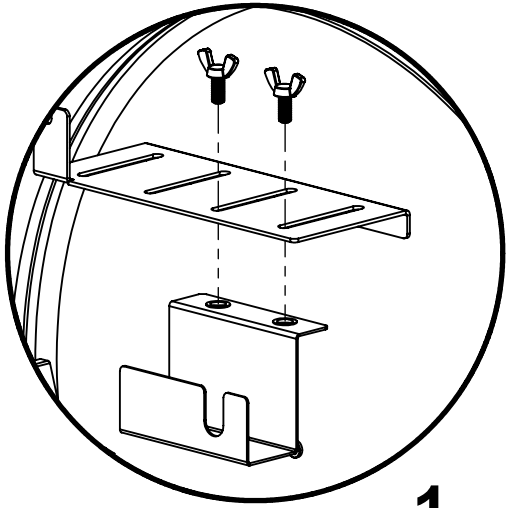
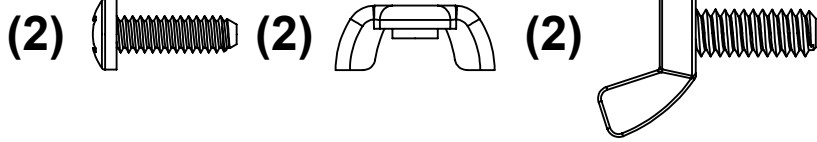








19



PARTS LIST / LISTE DES PIECES / LISTA DE PARTES

KEY#	ITEM#	DESCRIPTION (ENGLISH)	DESCRIPTION(FRENCH)	DESCRIPTION(SPANISH)	495051	496051
1	44302-13A	LID-WELDED ASSEMBLY-PELLET 625	ASSEMBLAGE DE SOUDURE DU COUVERCLE PRINCIPAL - 625	MECANISMO DE LA TAPA PRINCIPAL - 625	-	1
	44305-13A	LID-WELDED ASSEMBLY-PELLET 500	ASSEMBLAGE DE SOUDURE DU COUVERCLE PRINCIPAL - 500	MECANISMO DE LA TAPA PRINCIPAL - 500	1	-
2	44599-30BK	NAMEPLATE - PELLET	PLAQUE SIGNALÉTIQUE DU FUMOIR	PLACA DE IDENTIFICACIÓN	1	1
3	54009-94	HANDLE SEAT	SIÈGE DE LA POIGNÉE	BASE DEL MANGO	2	2
4	24003-13A	HANDLE-LID ASSEMBLY	ASSEMBLAGE DE LA POIGNÉE DU COUVERCLE	MANIJA DE LA TAPA	1	1
5	45304-70	GASKET-LID-PELLET 625	FIBRE DE VERRE - 625	FIBRA DE VIDRIO - 625	-	1
	45306-70	GASKET-LID-PELLET 500	FIBRE DE VERRE - 500	FIBRA DE VIDRIO - 500	1	-
6	52005-99	GRID-WARMING RACK-PELLET 625	RACK DE CHAUFFAGE - 625	ESTANTE DE CALENTAMIENTO - 625	-	1
	52004-99	GRID-WARMING RACK-PELLET 500	RACK DE CHAUFFAGE - 500	ESTANTE DE CALENTAMIENTO - 500	1	-
7	22005-281	CAST COOKING GRID	GRILLE DE CUISSON EN FONTE	REJILLA DE COCCIÓN DE HIERRO FUNDIDO	4	5
8	45305-25	GUIDE PLATE-PELLET 625	PLAQUE DE GRAISSAGE - 625	PLATO GUÍA-BANDEJA DE GRASA - 625	-	2
	45304-25	GUIDE PLATE-PELLET 500	PLAQUE DE GRAISSAGE - 500	PLATO GUÍA-BANDEJA DE GRASA - 500	2	-
9	45305-85A	HEAT SHIELD-PELLET 625	ENSEMBLE DÉFLECTEUR DE CHALEUR	MONTAJE DEL DEFLECTOR DE CALOR	-	1
	45306-85A	HEAT SHIELD-PELLET 500	ENSEMBLE DÉFLECTEUR DE CHALEUR	MONTAJE DEL DEFLECTOR DE CALOR	1	-
10	45305-78A	GREASE TRAY-WELDED ASSEMBLY	ENSEMBLE DE SOUDURE DE PLATEAU DE GRAISSE	ENSAMBLE DE SOLDADURA DE BANDEJA DE GRASA	1	1
	45305-77	GREASE TRAY-PELLET 625	PLATEAU À GRAISSE 625	BANDEJA DE GRASAS 625	-	1
	45304-77	GREASE TRAY-PELLET 500	PLATEAU À GRAISSE 500	BANDEJA DE GRASAS 500	1	-
12	45304-23	SHIELD-RADIATION-PELLET	PANNEAU RADIANT	PANEL RADIANTE	1	1
13	42302-30B	CHIMNEY-WELDED ASSEMBLY	ASSEMBLAGE DE SOUDURE DE LA CHEMINÉE	CHIMENEA	1	1
14	44310-25	DAMPER-BOTTOM	BAS DU VOLET	PARTE INFERIOR DE LA VENTILACIÓN	1	1
15	44310-26	DAMPER-TOP	HAUT DU VOLET	PARTE SUPERIOR DE LA VENTILACIÓN	1	1
16	45304-11	SUPPORT-BURNPOT	COUVERCLE DE BRÛLEUR	CUBIERTA DE QUEMADOR	1	1
17	45303-10A	BURNPOT-WELDED ASSEMBLY	ENSEMBLE DE SOUDURE DE POT D'INCENDIE	ASAMBLEA DE SOLDADURA DE BOMBEROS	1	1
18	46440-99	HOT ROD-PELLET	TIGE CHAUD	HOT ROD	1	1
19	42302-00A	FIREBOX-WELDED ASSEMBLY-PELLET 625	PELLET D'ASSEMBLAGE DE SOUDURE DE CORPS - 625	SOPORTE DE SOLDADURA DE CUERPO PELLET - 625	-	1
	42305-00A	FIREBOX-WELDED ASSEMBLY-PELLET 500	PELLET D'ASSEMBLAGE DE SOUDURE DE CORPS - 500	SOPORTE DE SOLDADURA DE CUERPO PELLET - 500	1	-
20	65303-12	PROBE-PELLET	SONDE DE GRANULES	SONDA PELLET	1	1
21	45303-04A	AUGER ENCLOSURE-WELDED ASSEMBLY-PELLET 625	ENSEMBLE DE SOUDAGE DE PANNEAU DE RÉMUNÉRATION	CONJUNTO DE SOLDADURA DEL PANEL DE PAGO	-	1
	45306-04A	AUGER ENCLOSURE-WELDED ASSEMBLY-PELLET 500	ENSEMBLE DE SOUDAGE DE PANNEAU DE RÉMUNÉRATION	CONJUNTO DE SOLDADURA DEL PANEL DE PAGO	1	-
22	45303-80	HANDLE-WELDED ASSEMBLY-PELLET	ASSEMBLAGE DE SOUDURE DE LA POIGNÉE LATÉRALE	MANGO LATERAL	1	1
23	45305-84	BRACKET-ROTISSERIE	SOUTIEN DE ROTISSERIE	SOPORTE DE ESTILO ROTISSERIE	2	2
24	45303-61	SHelf-SIDE-PELLET	ÉTAGÈRE LATÉRALE	ESTANTE LATERAL	1	1
25	45304-53A	MATCH LIGHT/ROTISSERIE CAP ASSEMBLY	ROTISSERIE CAP ASSY	ROTISSERIE CAP ASSY	1	1
26	45304-60A	ASH TRAY-WELDED ASSEMBLY	ASSEMBLAGE DE SOUDURE DE PANNEAU DE CENDRES	ASAMBLEA DE SOLDADURA DE CÁNULA	1	1
27	42302-40	LEG-WELDED ASSEMBLY	ASSEMBLAGE DE SOUDURE DU PIED ARRIÈRE - GAUCHE	PATA POSTERIOR IZQUIERDA	1	1
28	42302-30	LEG/WHEEL-WELDED ASSEMBLY	ASSEMBLAGE DE SOUDURE DU PIED ARRIÈRE - DROIT	PATA POSTERIOR DERECHA	1	1
29	42302-20	LEG-WELDED ASSEMBLY	ASSEMBLAGE DE SOUDURE DU PIED AVANT - GAUCHE	PATA DELANTERA IZQUIERDA	1	1
30	42302-10	LEG/WHEEL-WELDED ASSEMBLY	ASSEMBLAGE DE SOUDURE DU PIED AVANT - DROIT	PATA DELANTERA DERECHA	1	1
31	61302-41	BASE-PELLET 625	BASE DU CHARIOT - 625	BASE DEL CARRITO - 625	-	1
	61305-41	BASE-PELLET 500	BASE DU CHARIOT - 500	BASE DEL CARRITO - 500	1	-
32	41302-33	LEVELER-LEG	BALANCE PIED	BALANCE PIE	2	2
33	G01A0009	WHEEL	ASSEMBLAGE DE ROUES	MECANISMO DE LAS RUEDITAS	2	2
34	G01CP009	CAP-WHEEL	CAPUCHON DU MOYEU DE ROULETTE	TAPA DEL EJE DE LA RUEDA	2	2
35	46440-96	FAN-PELLET	VENTILATEUR	VENTILADOR	1	1
36	45304-63A	COVER-GREASE TRAY-PELLET	COUVERCLE - PLATEAU À GRAISSE	CUBIERTA - BANDEJA DE GRASA	1	1
37	46625-92A	PANEL-HOPPER	ASSEMBLAGE DU PANNEAU DE LA TREMIE - GAUCHE	MONTAJE DEL PANEL DE LA TOLVA - IZQUIERDA	1	1
38	45304-51	AUGER-PELLET 625	PELLET AUGER - LONG	PELLET AUGER - LARGO	-	1
	45306-51	AUGER-PELLET 500	PELLET AUGER - COURT	PELLET AUGER - SHORT	1	-
39	45304-90	COLLAR-AUGER-PELLET	MANCHON AUGER	MANGA AUGER	1	1
40	45304-91	AUGER MOTOR-PELLET	AUGER MOTEUR	MOTOR AUGER	1	1
41	45304-56A	FUEL DOOR-ASSEMBLY-PELLET	PORTE DE CARBURANT	PUERTA COMBUSTIBLE	1	1
42	45304-28	BRACKET-WIRE-PELLET	SUPPORT DE FIL	SOPORTE DE ALAMBRE	1	1
43	46440-97	WIRE-POWER CORD 120V	CORDON D'ALIMENTATION - 120V	CABLE DE ALIMENTACION - 120V	1	1
44	45302-00	LID-ASSEMBLY-HOPPER-PELLET	ENSEMBLE COUVERCLE DE BOÎTE À PELLETS	CONJUNTO DE LA TAPA DE LA CAJA DE PELLET	1	1
45	45303-01A	HOPPER-WELDED ASSEMBLY	ENSEMBLE BOITE A PELLETS	ASAMBLEA DE LA CAJA DE PELLET	1	1
46	45305-79	GREASE TUBE	TUBE DE GRAISSE	TUBO DE GRASA	1	1
47	50417	GREASE PAN-PELLET	PLATEAU DE FEUILLE	BANDEJA DE HOJA	3	3
48	45303-14	PROBE BOX-PELLET 500	BOÎTE DE SONDE À PELLETS - 500	CAJA DE Sonda PELLET - 500	1	-
	65303-14	PROBE BOX-PELLET 625	BOÎTE DE SONDE À PELLETS - 625	CAJA DE Sonda PELLET - 625	-	1
49	22001-668C	CONTROL KNOB - SMALL	BOUTON DE COMMANDE - PETIT	PERILLA DE CONTROL - PEQUEÑO	1	1
50	45303-89A	PCB CONTROLLER ASSEMBLY-PELLET 625	CONTRÔLEUR À PELLETS ASSEMBLÉE - 625	CONTROLADOR DE PELLET MONTAJE - 625	-	1
	45306-89A	PCB CONTROLLER ASSEMBLY-PELLET 500	CONTRÔLEUR À PELLETS ASSEMBLÉE - 500	CONTROLADOR DE PELLET MONTAJE - 500	1	-
51	45303-86	BASE-HOPPER-PELLET	BOÎTE À PELLETS PATCH B	PELLET BOX PATCH B	1	1
52	57039-901	ROTISSERIE BRACKET	SUPPORT DE ROTISSERIE	SOPORTE ROTISSERIE	1	1
53	S15236	ROTISSERIE MOTOR	MOTEUR	MOTOR	1	1
54	45303-18A	BRACKET-ROTISSERIE ASSEMBLY-PELLET	SOUTIEN DE ROTISSERIE	SOPORTE DE ESTILO ROTISSERIE	1	1
55	S15264	ROTISSERIE-SPIT ROD (27.5")	SPIT ROD (27.5 ")	SPIT ROD (27.5 ")	-	1
	S15263D	ROTISSERIE-SPIT ROD (21")	SPIT ROD (21 ")	SPIT ROD (21 ")	1	-
56	S15287	ROTISSERIE MEAT FORKS	FOURCHETTE A VIANDE DE ROTISSERIE	ROTISSERIE MEAT FORKS	1	1
57	S15299	COUNTER WEIGHT WASHER	RONDELLE DE POIDS	ARANDELA DE PESO DE CONTADOR	2	2
58	S15270	ROTISSERIE COUNTER WEIGHT	POIDS DU COMPTOIR DE ROTISSERIE	PESO DEL CONTADOR ROTISSERIE	1	1
59	S15263C	ROTISSERIE COLLAR	COLLIER DE ROTISSERIE	COLLAR ROTISSERIE	1	1
60	45304-88	BASE-AGITATOR	POTEAU INDICATEUR	SEÑALIZAR	1	1
61	Y-11560S	SCREW 1/4-20X1.5"	VIS 1/4-20 X 1.5	TORNILLO 1/4-20X1.5	2	2
62	Y-12865S	SCREW 1/4-20X0.5"	BOULON 0,25-20 X 0,5	PERNO 0,25-20X0,5	2	2
63	63599-70	SCREW-SHOULDER #10-24	BOULON À ÉVENT	PERNO DE VENTILACIÓN	1	1
64	Y-12859S	SCREW 1/4-20X1"	VIS 1/4-20 X 1	TORNILLO 1/4-20X1	8	8
65	Y-11560S	SCREW 1/4-20X1.5"	VIS 1/4-20 X 1.5	TORNILLO 1/4-20X1.5	2	2
66	Y-11698S	SCREW-BUTTERFLY 1/4"-20X0.625"	VIS-PAPILLON 1/4 " -20X0.625"	SCREW-BUTTERFLY 1/4 " -20X0.625"	2	2
67	Y-29304S	SCREW #10-24X0.625"	VIS # 10-24X0.625	TORNILLO # 10-24X0.625	2	2
68	Y-12865S	SCREW 1/4-20X0.5"	BOULON 0,25-20 X 0,5	PERNO 0,25-20X0,5	1	1
69	Y-29304S	SCREW #10-24X0.625"	VIS # 10-24X0.625	TORNILLO # 10-24X0.625	2	2
70	Y-12865S	SCREW 1/4-20X0.5"	BOULON 0,25-20 X 0,5	PERNO 0,25-20X0,5	9	9
71	Y-29304S	SCREW #10-24X0.625"	VIS # 10-24X0.625	TORNILLO # 10-24X0.625	8	8
72	Y-12865S	SCREW 1/4-20X0.5"	BOULON 0,25-20 X 0,5	PERNO 0,25-20X0,5	4	4
73	Y-29304S	SCREW #10-24X0.625"	VIS # 10-24X0.625	TORNILLO # 10-24X0.625	8	8
74	Y-12859S	SCREW 1/4-20X1"	VIS 1/4-20 X 1	TORNILLO 1/4-20X1	12	12
75	Y-12865S	SCREW 1/4-20X0.5"	BOULON 0,25-20 X 0,5	PERNO 0,25-20X0,5	4	4
76	G01CH038	NUT-LOCKING M8x1.25	CONTRE-ÉCROU M8	TUERCA DE SEGURIDAD M8	2	2
77	Y-29304S	SCREW #10-24X0.625"	VIS # 10-24X0.625	TORNILLO # 10-24X0.625	2	2
78	Y-11698S	SCREW-BUTTERFLY 1/4"-20X0.625"	VIS-PAPILLON 1/4 " -20X0.625"	SCREW-BUTTERFLY 1/4 " -20X0.625"	2	2
79	Y-29304S	SCREW #10-24X0.625"	VIS # 10-24X0.625	TORNILLO # 10-24X0.625	5	5
80	Y-29304S	SCREW #10-24X0.625"	VIS # 10-24X0.625	TORNILLO # 10-24X0.625	4	4
81	63599-73	SCREW-SHOULDER #10-24	CROCHET OUTIL-BOULON DE TRANSPORT	PERNO DE CABEZA DE HONGO - GANCHO PARA HERRAMIENTAS	4	4
82	C05010	SCREW M5X10	VIS M5X10	TORNILLO M5X10	2	2
83	45303-26A	HOPPER-MESH LID ASSEMBLY-PELLET	ENSEMBLE MAILLE PELLET	MONTAJE DE LA MALLA DE PELLET	1	1
84	45303-51A	AGITATOR-WELDED ASSEMBLY	BASE D'AMORTISSEUR	BASE DE AMORTIGUADOR	1	1
85	46440-07A	GREASE TRAY-WELDED ASSEMBLY	BASE DE PLATEAU À GRAISSE	BASE BANDEJA DE GRASA	1	1
86	63599-78	SCREW-SHOULDER #10-24	BOULON À PELLETS	PERNO DE PELLETS	2	2
87	45303-45A	SINGAL RECEIVER	WIFI RECEVOIR GRAND ASSEMBLAGE	WIFI RECIBE GRAN ASAMBLEA	1	1
88	S21061	WING NUT #10-24	ÉCROU PAPILLON # 10-24	MARIPOSA NUT # 10-24	2	2
89	46303-67A	DAMPER-BURNPOT	ASSEMBLAGE D'AMORTISSEUR DE BRÛLEUR SS	ASAMBLEA DEL AMORTIGUADOR DE LAS ESMERILADAS	1	1
90	45303-64	PROBE-TEMPERATURE-PELLET (PT1000)	SONDE DE VIANDE	SONDA DE CARNE	2	2
91	45306-53	COLLAR-AUGER MOTOR	MOTEUR COLLAR-AUGER	MOTOR COLLAR-AUGER	1	1
92	C05010	SCREW M5X10	VIS M5X10	TORNILLO M5X10	1	1
93	45303-76A	BRACKET MOTOR ASSEMBLY	ENSEMBLE MOTEUR DE SUPPORT	SOPORTE MOTOR DE SOPORTE	1	1
94	496051-HP	HARDWARE PACK	ENSEMBLE DE LA QUINCAILLERIE	ACCESORIOS DE EMBALAJE	1	1

