

Broil King®

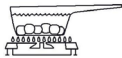
REDDI-BILT BARBECUES

ASSEMBLY MANUAL & PARTS LIST

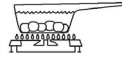
MANUEL DE MONTAGE & LISTE DE PIÈCES



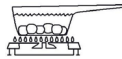
Broil King
REGAL 420
9561-54
9561-57



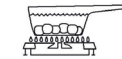
Broil King
REGAL 440
9561-64
9561-67



Broil King
REGAL 440 PRO
9565-64
9565-67



Broil King
REGAL 490
9561-84
9561-87



Broil King
REGAL 490 PRO
9565-84
9565-87



RETAIN FOR FUTURE REFERENCE

VEUILLEZ CONSERVER POUR REFERENCE ULTERIEURE

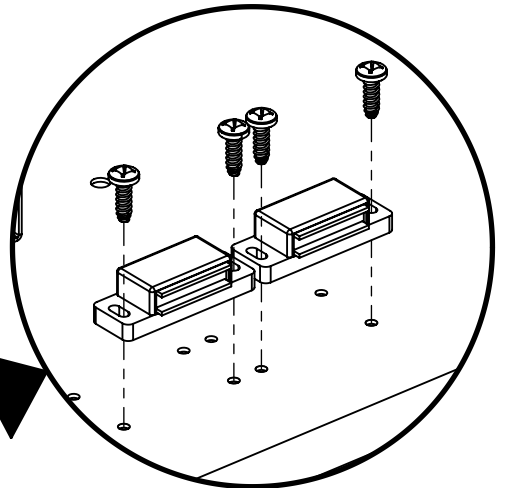
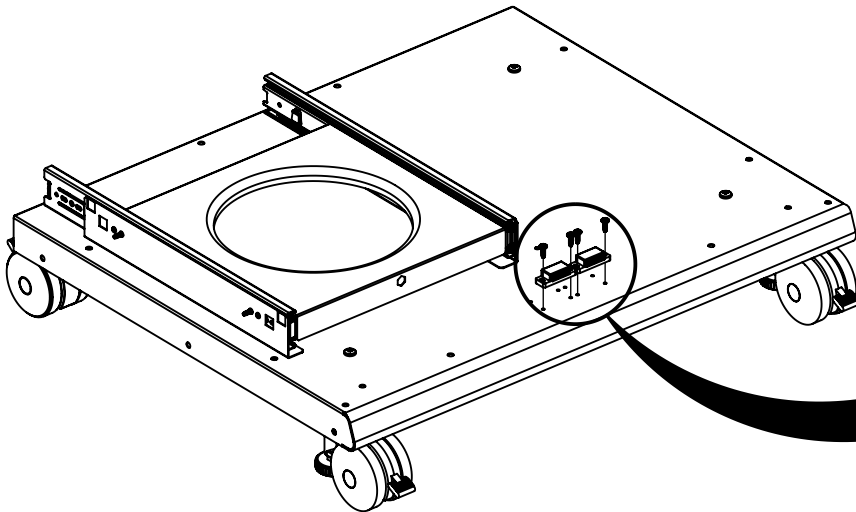
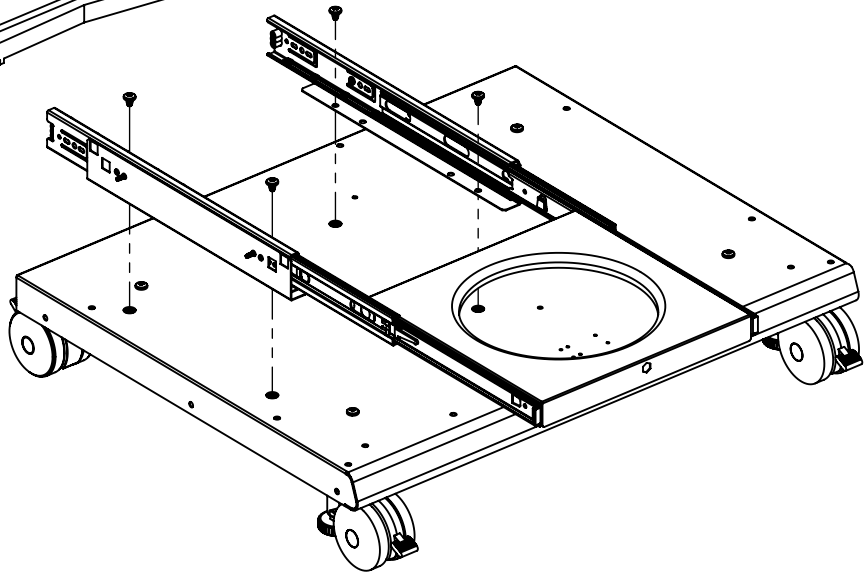
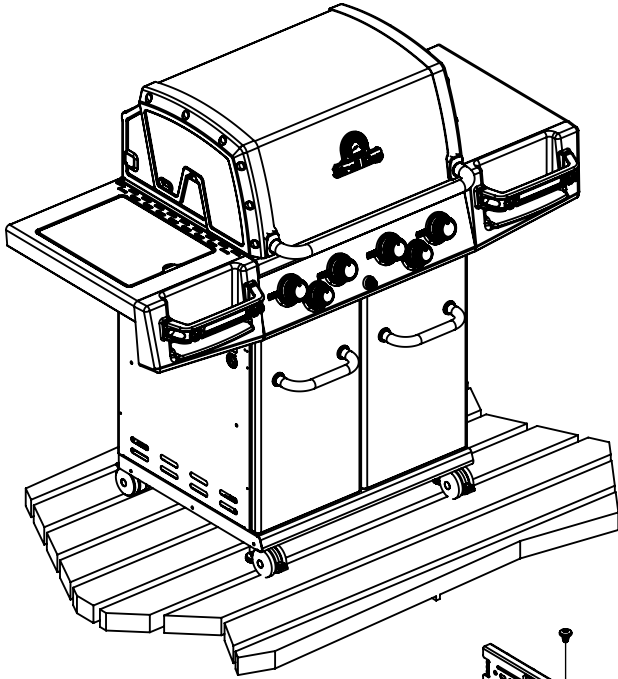
1-800-265-2150

info@omcbbq.com


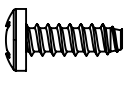
Onward
MANUFACTURING COMPANY
SINCE 1906
585 KUMPF DRIVE LIMITED
WATERLOO, ONTARIO, CANADA
N2V 1K3

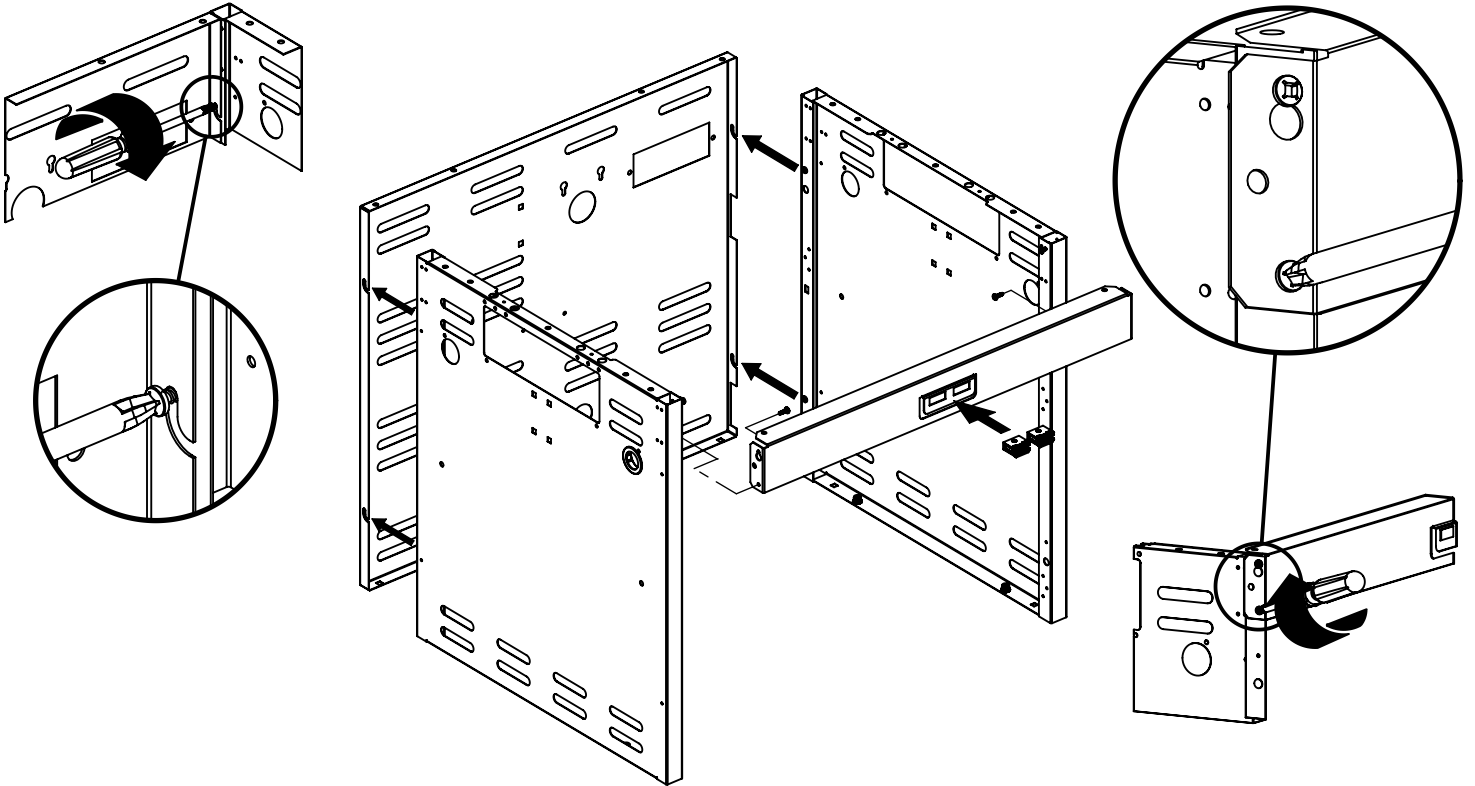
20084-E77 REV B 11/12

1

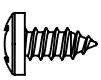


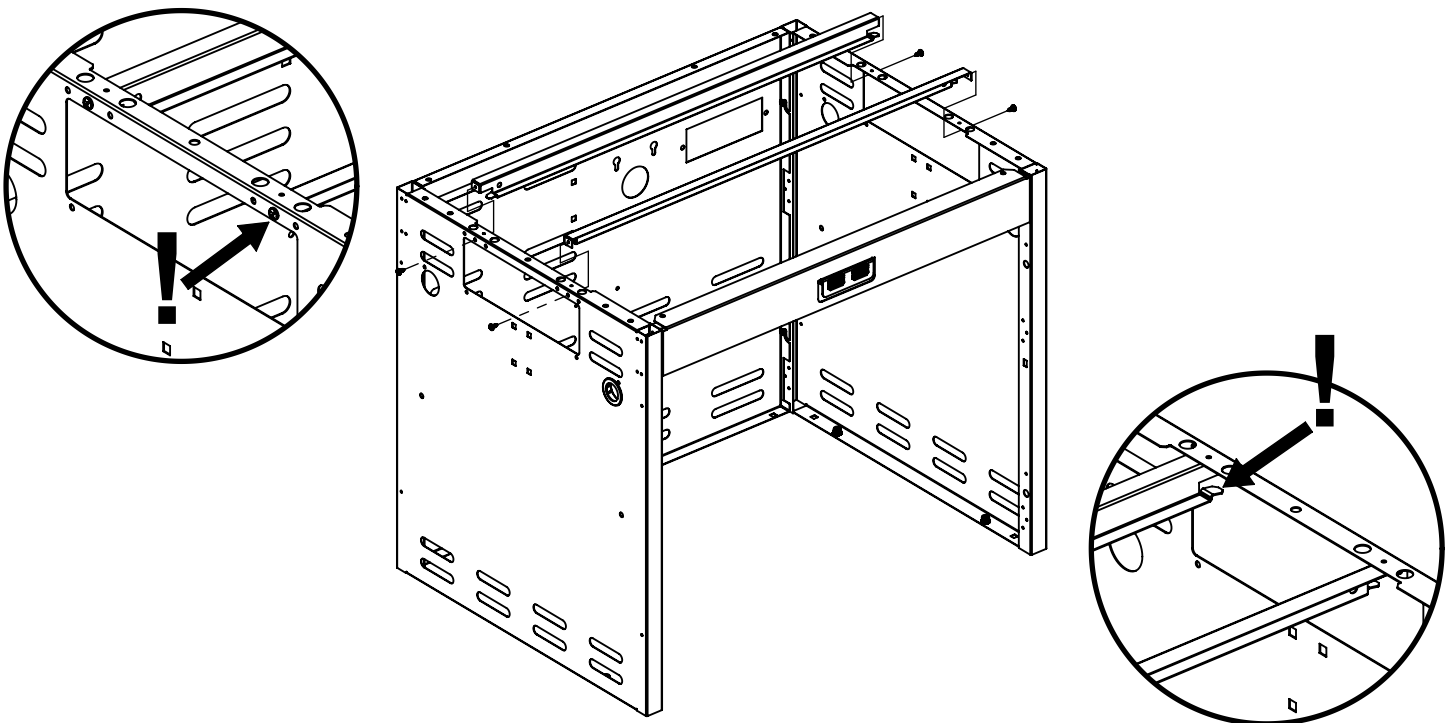
2

(2)  (2) 

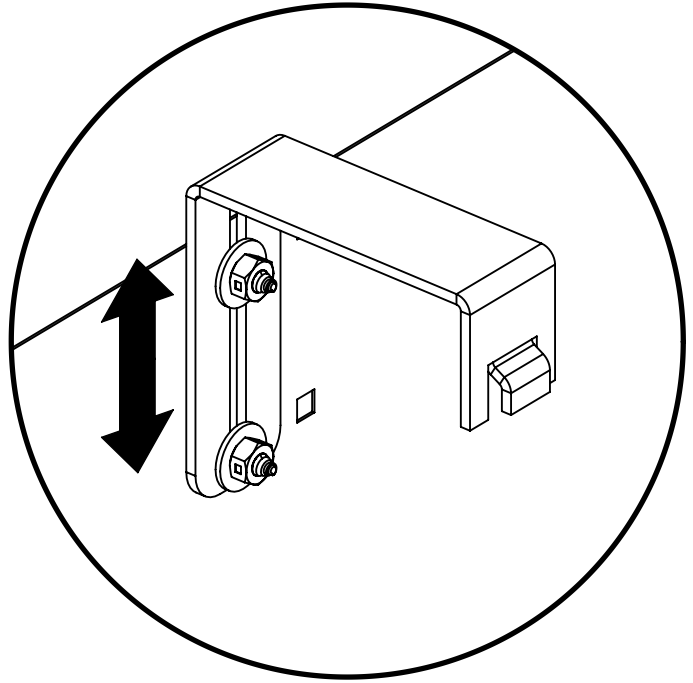
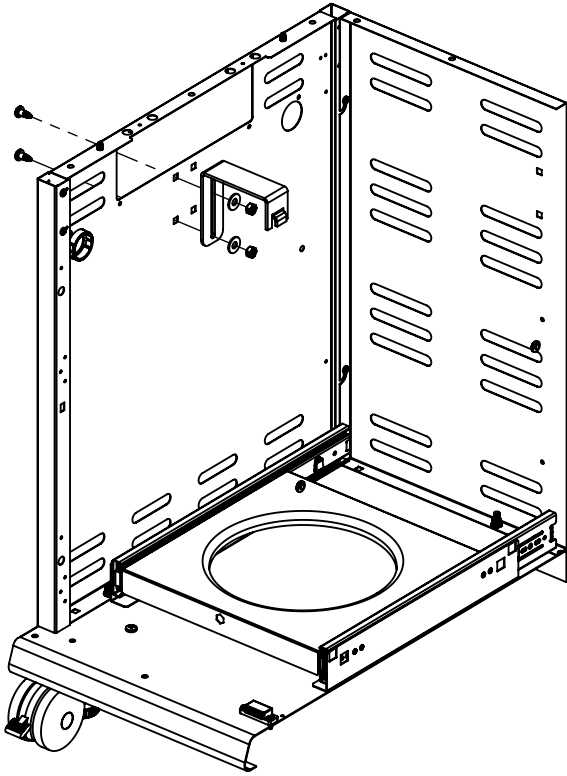
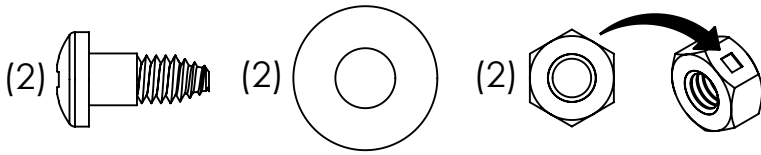


3

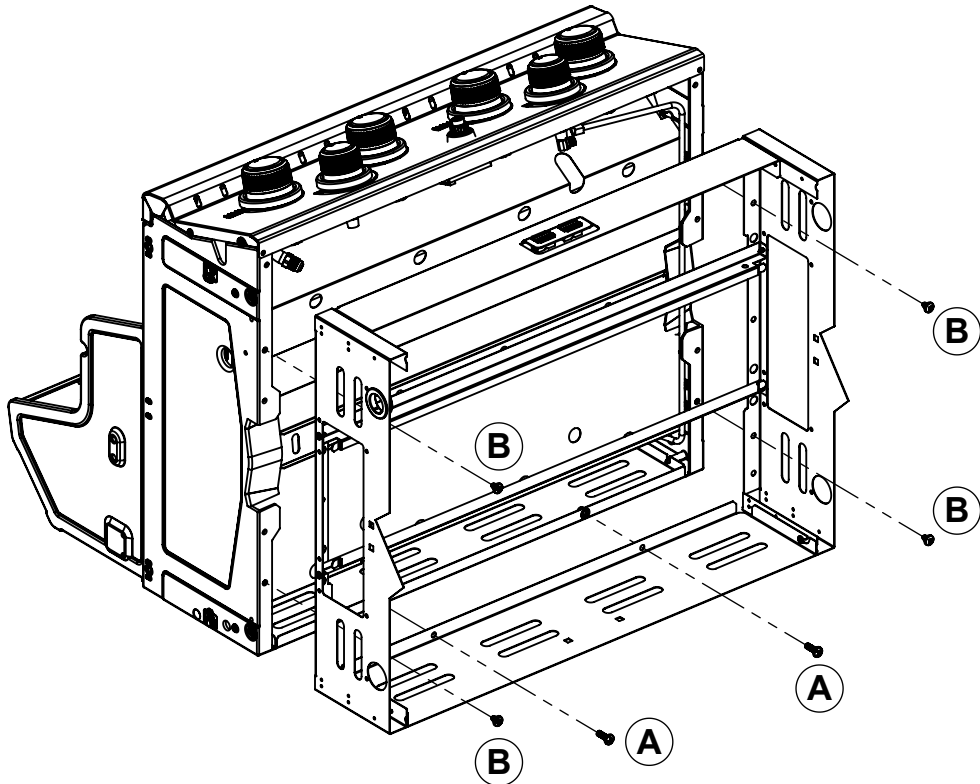
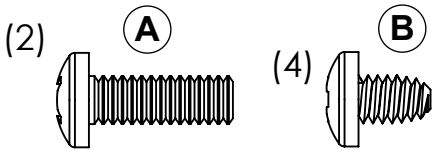
(4) 



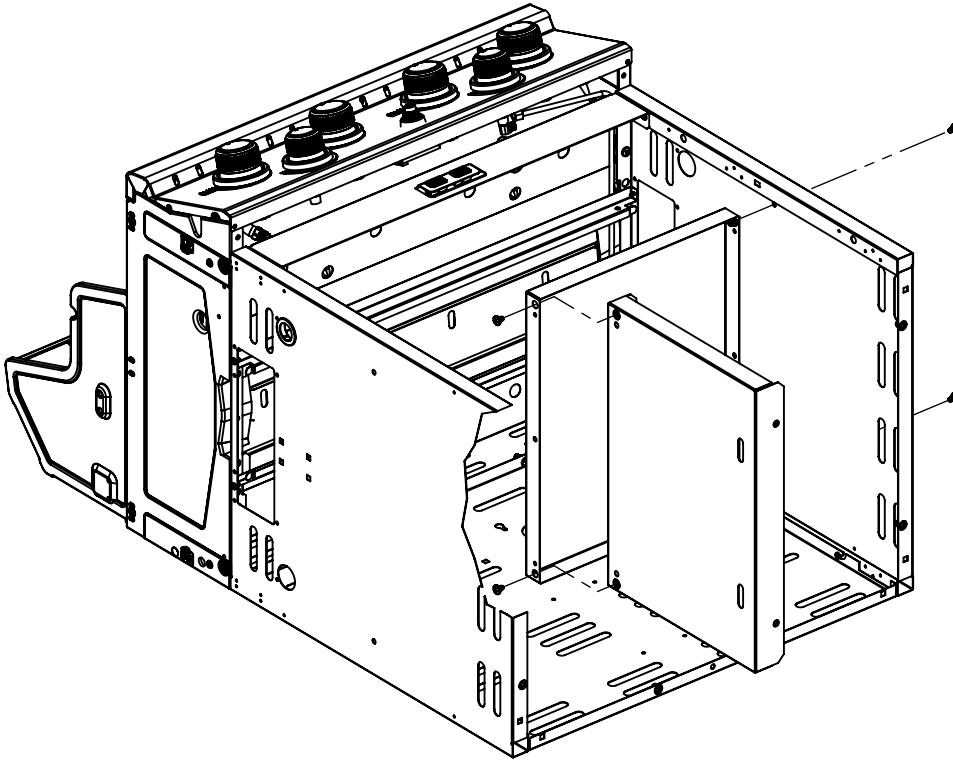
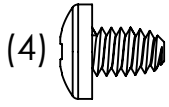
4



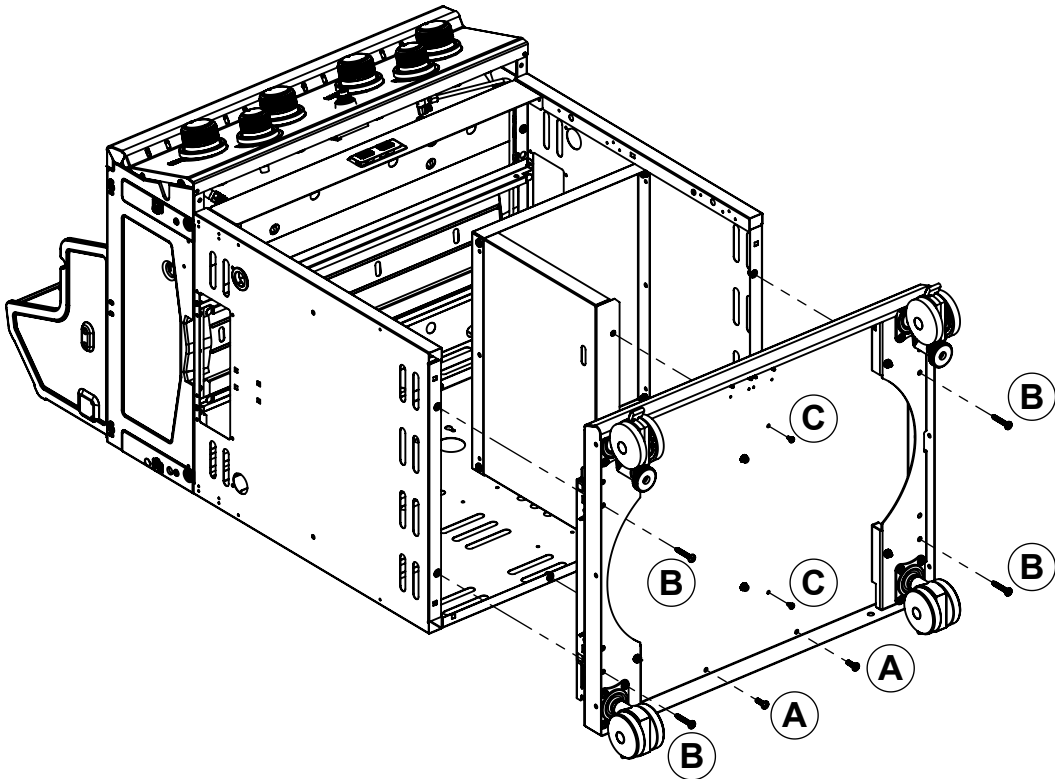
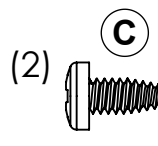
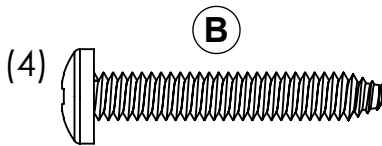
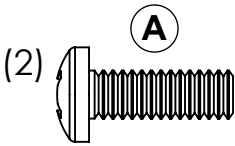
5



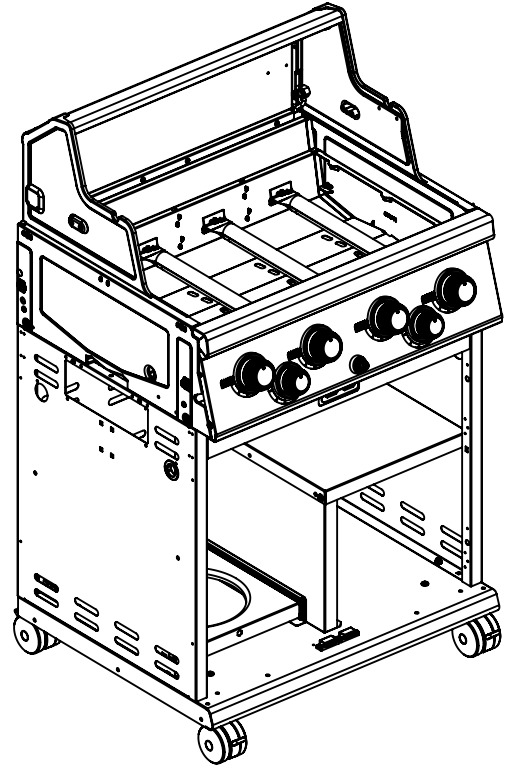
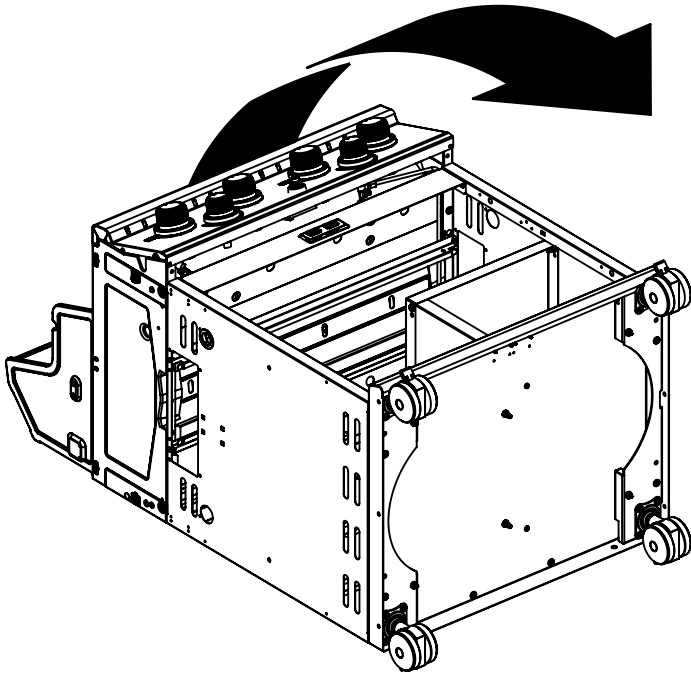
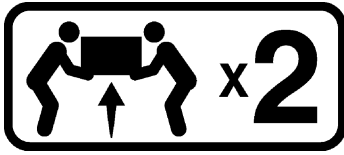
6



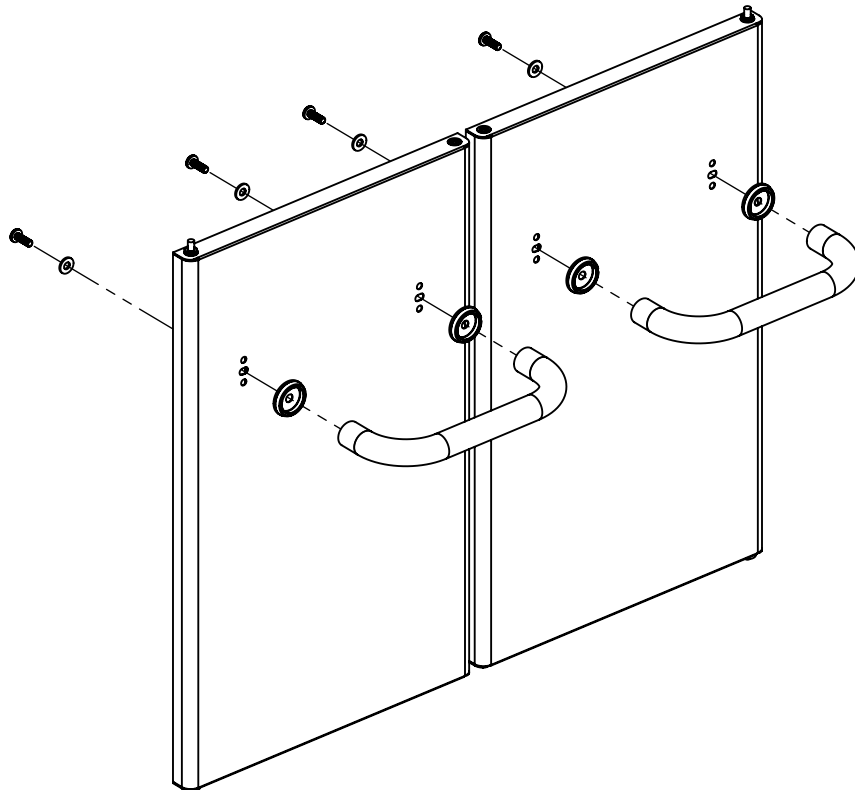
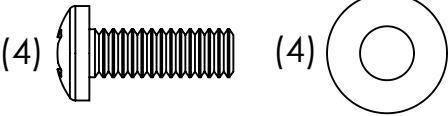
7



8

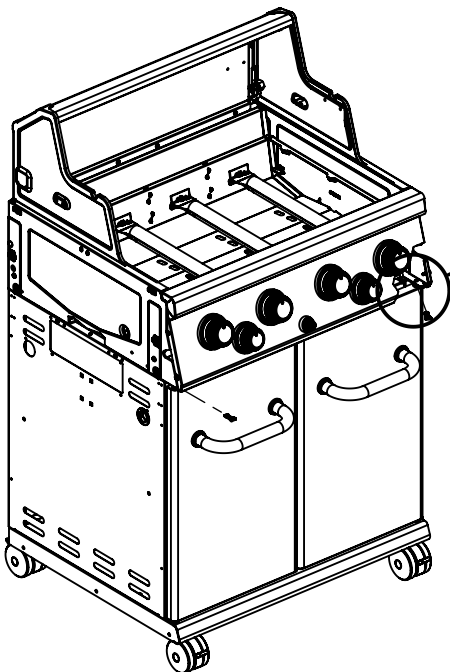
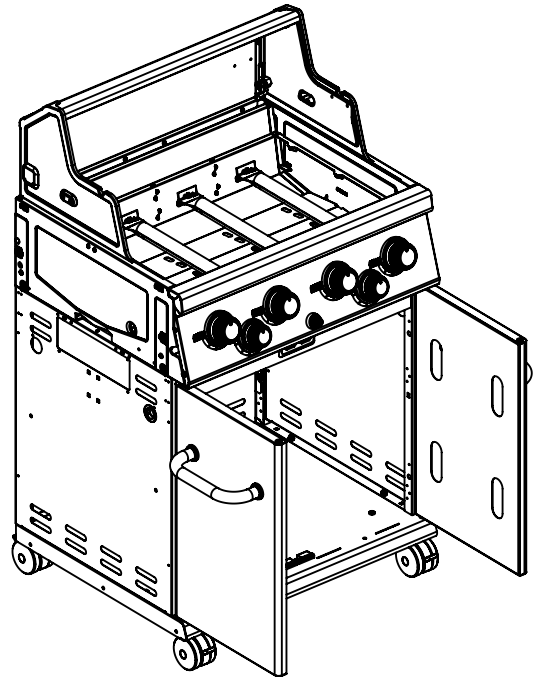
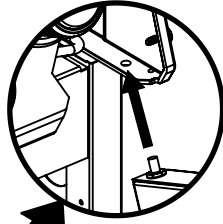
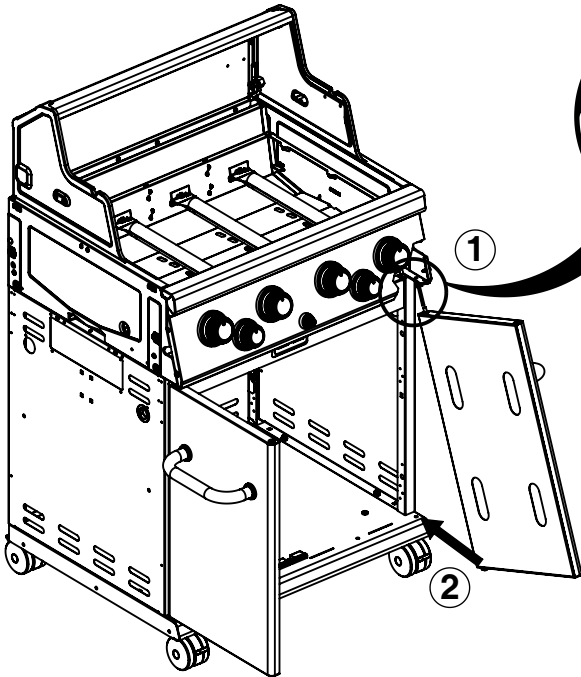
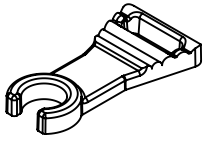


9

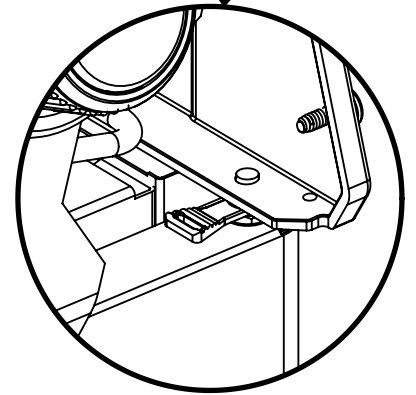
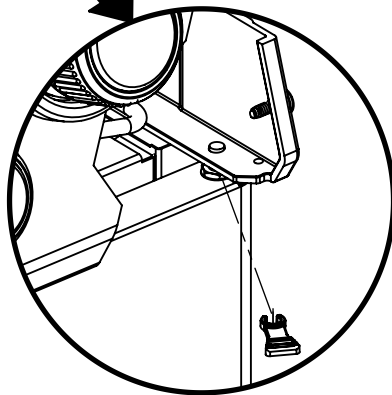
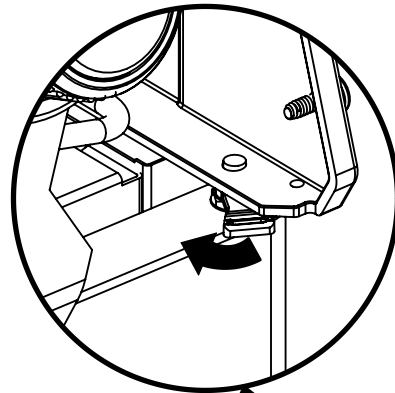


10

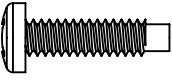
(2)

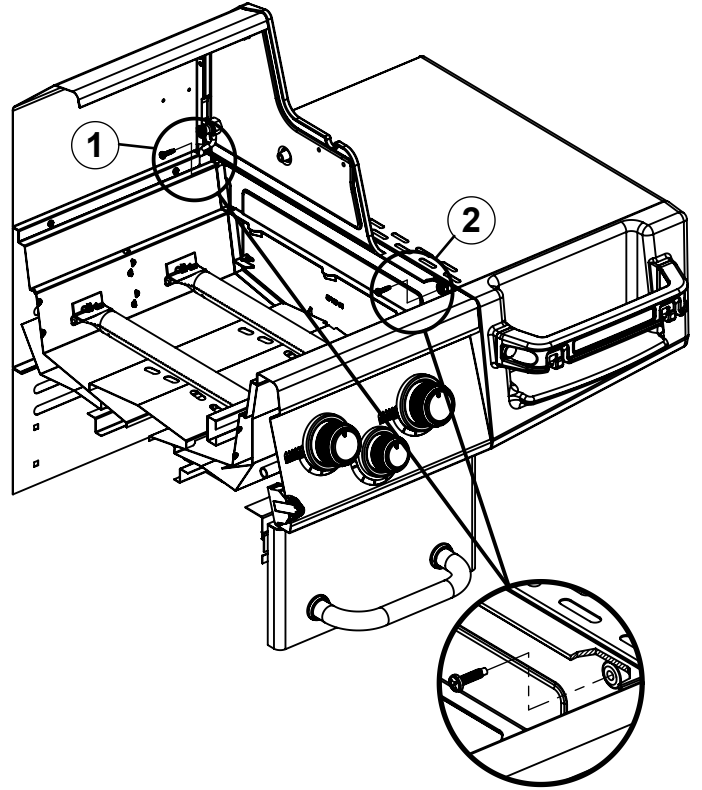
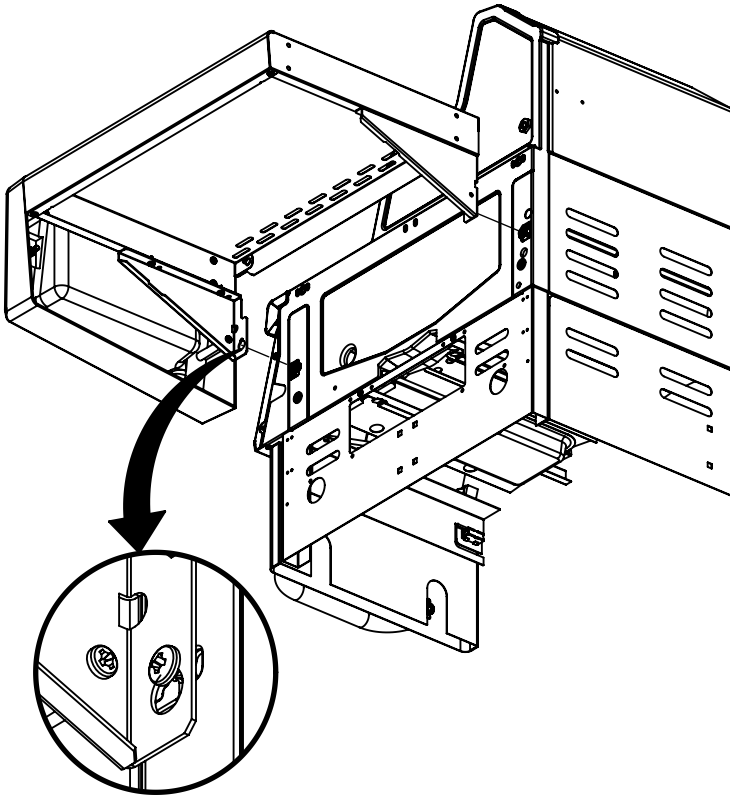


3

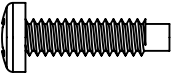


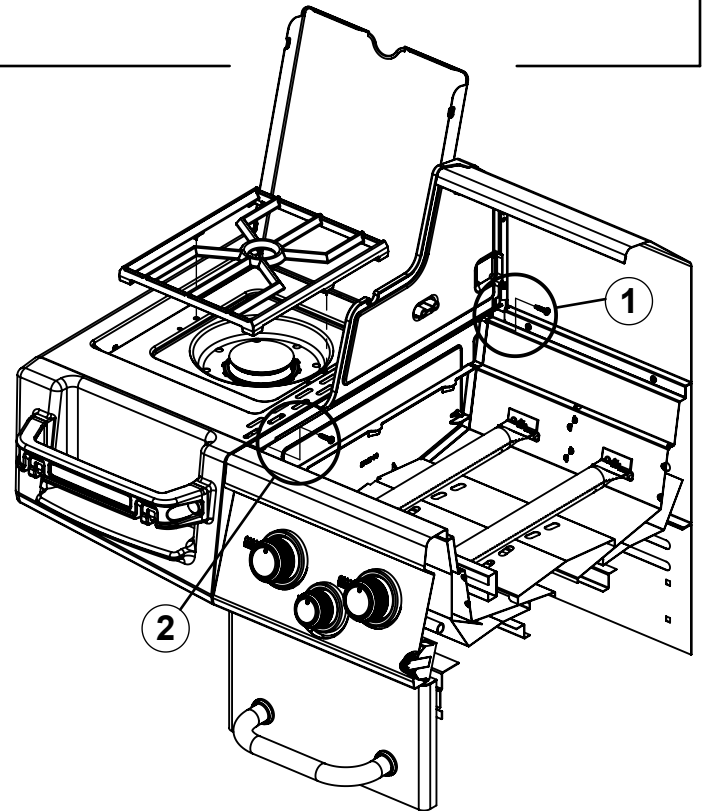
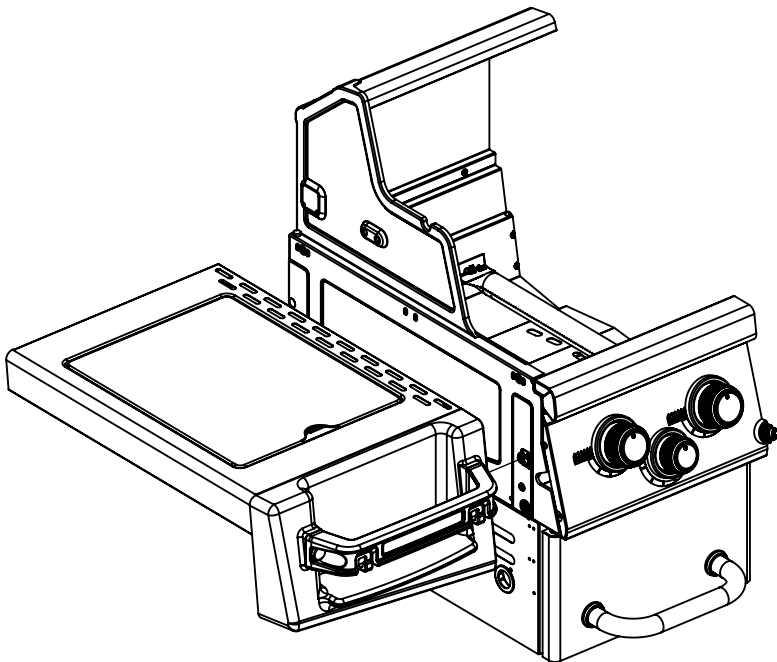
11

(2) 



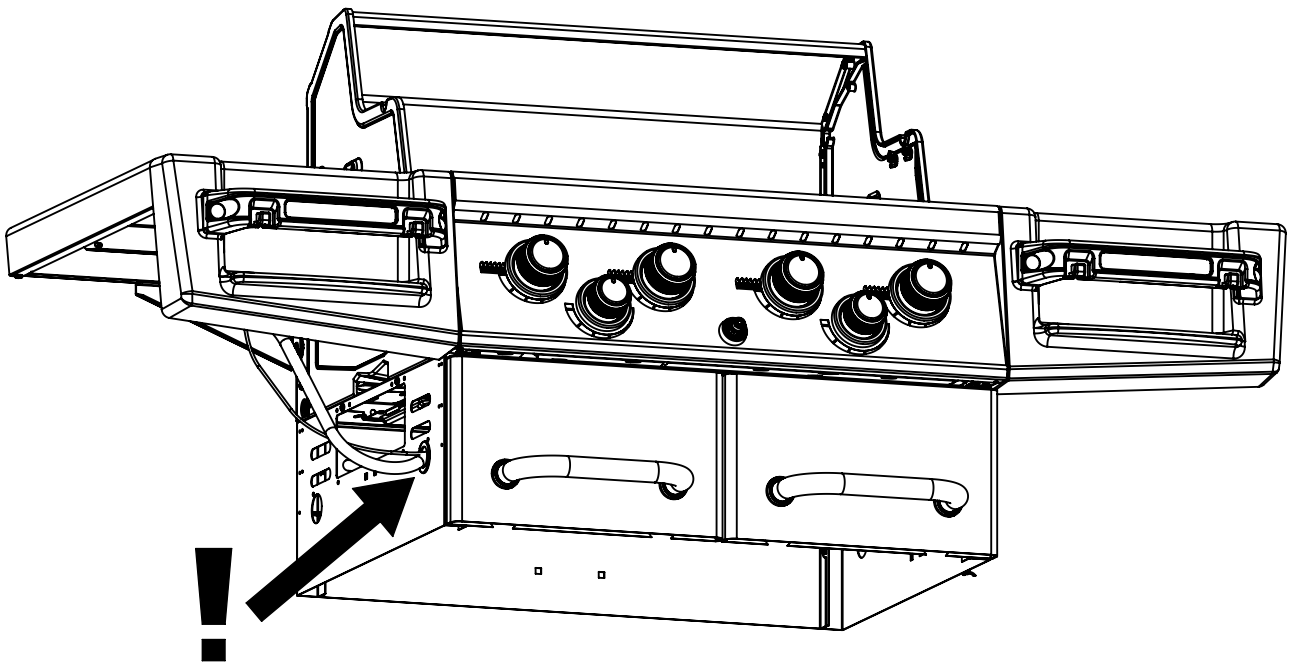
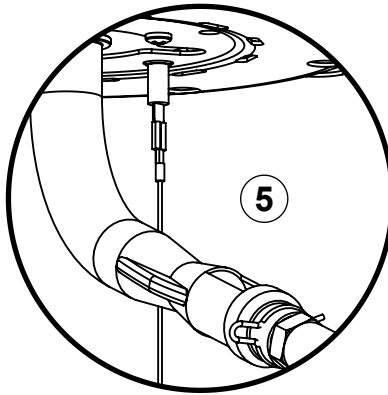
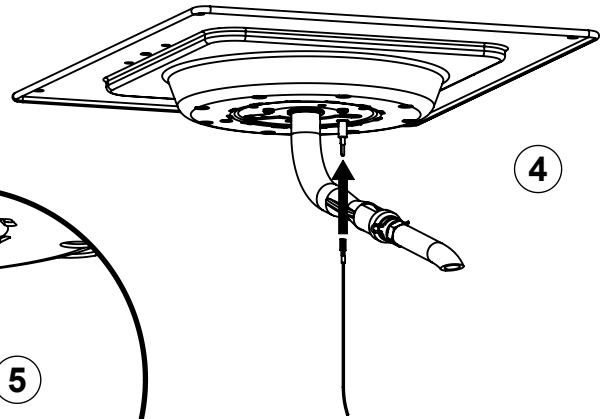
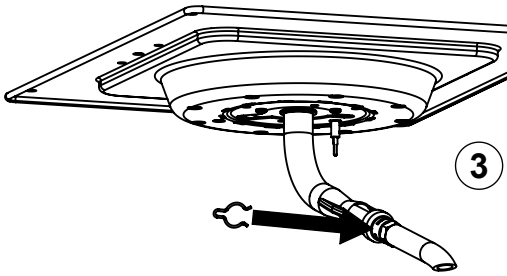
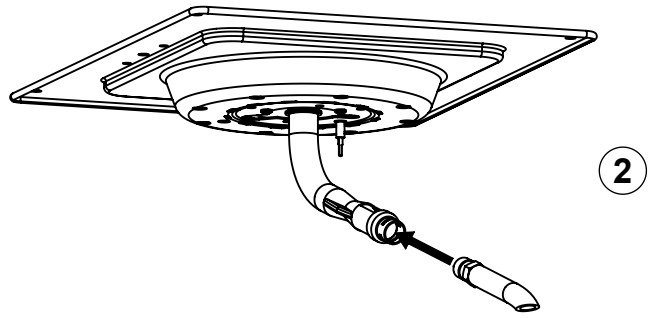
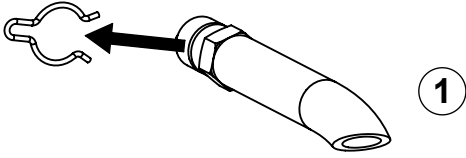
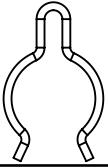
12

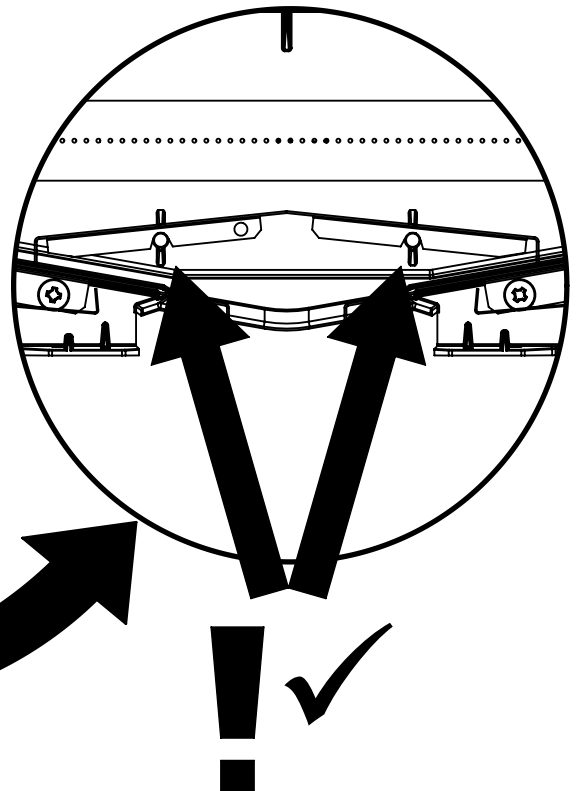
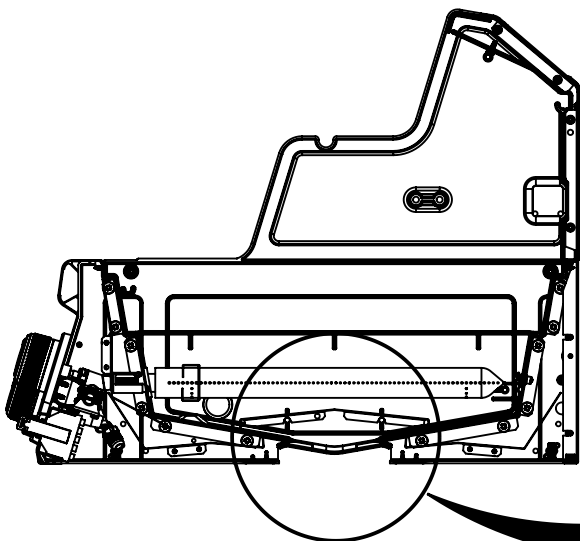
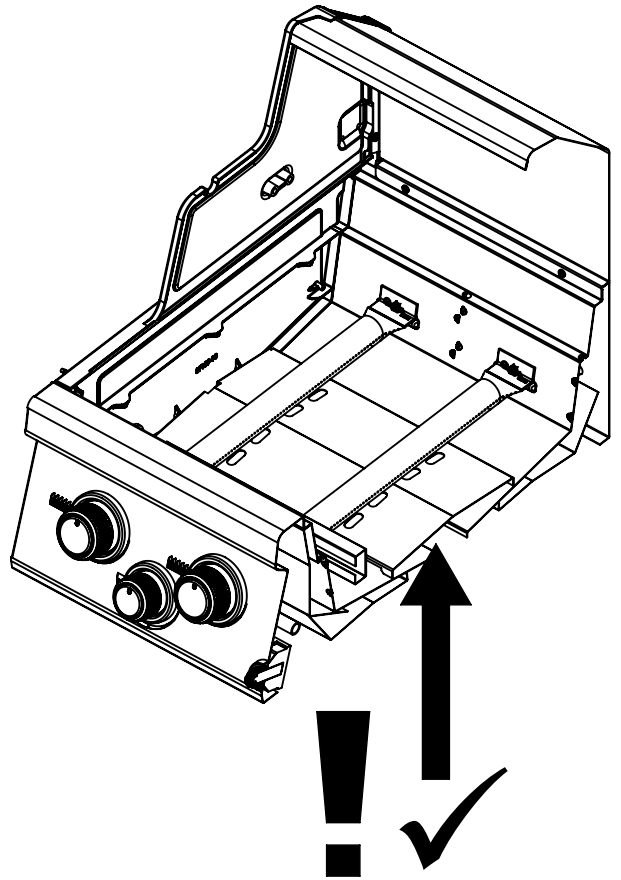
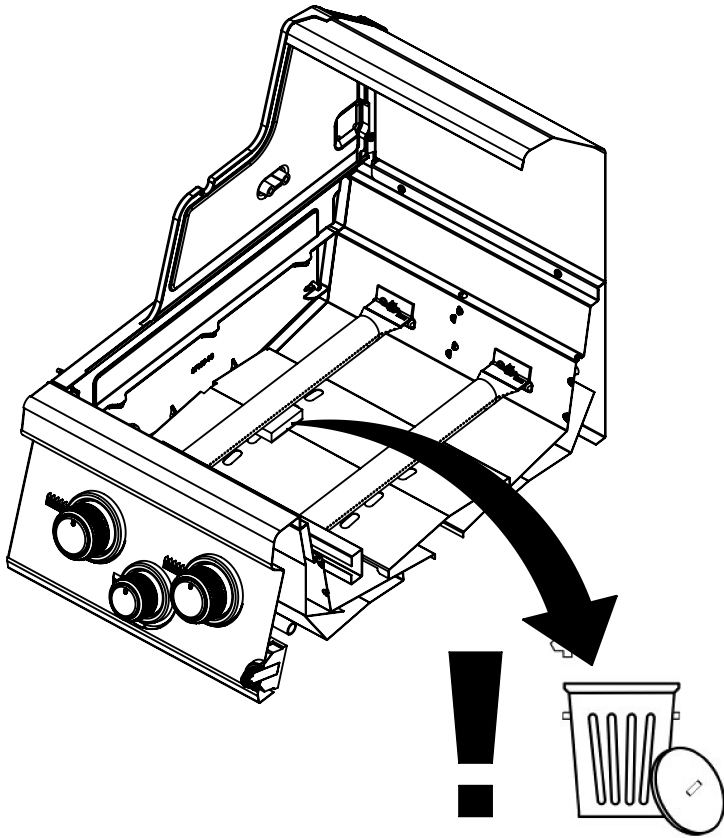
(2) 



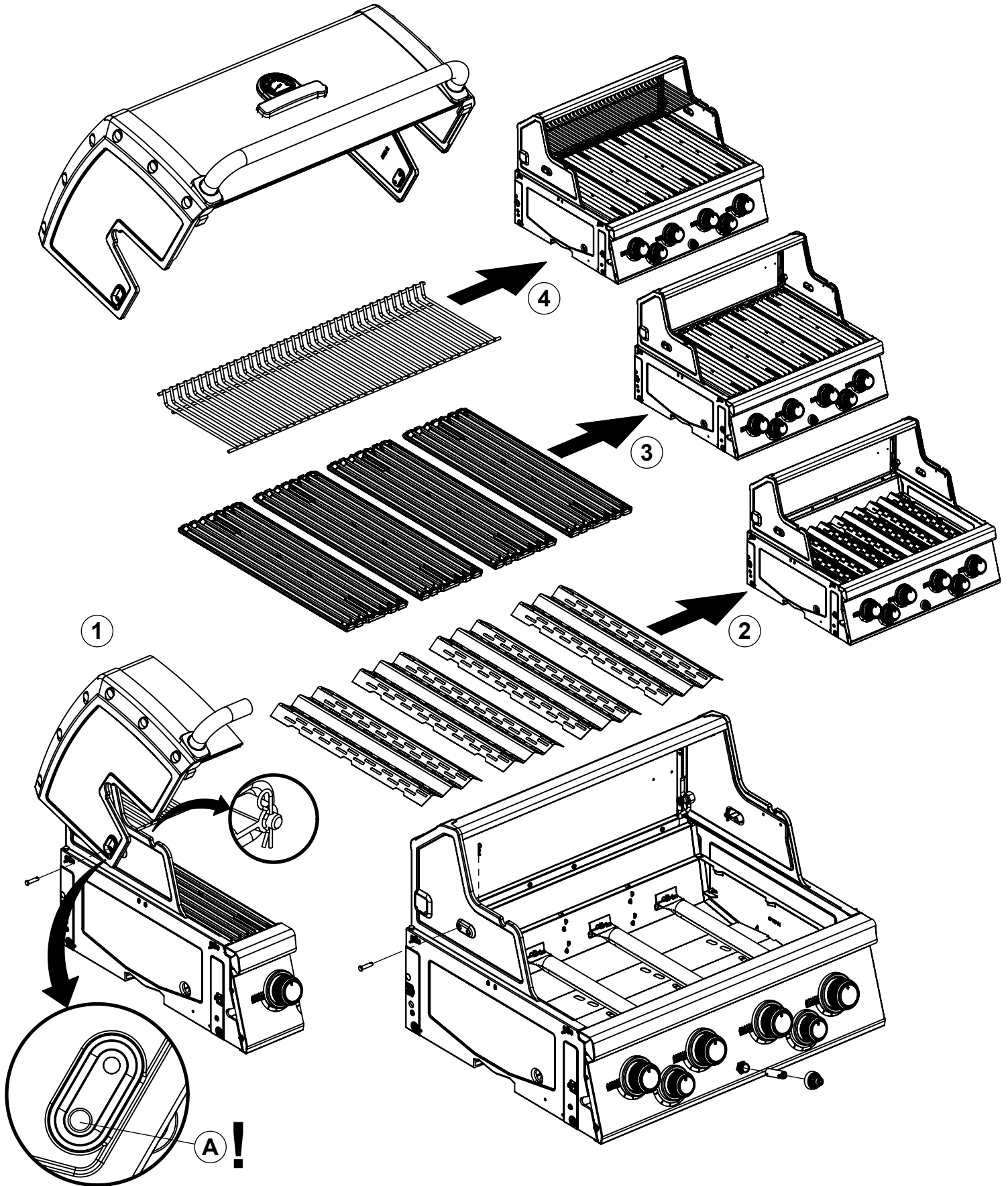
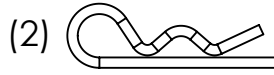
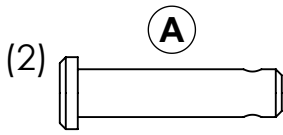
13

(1)

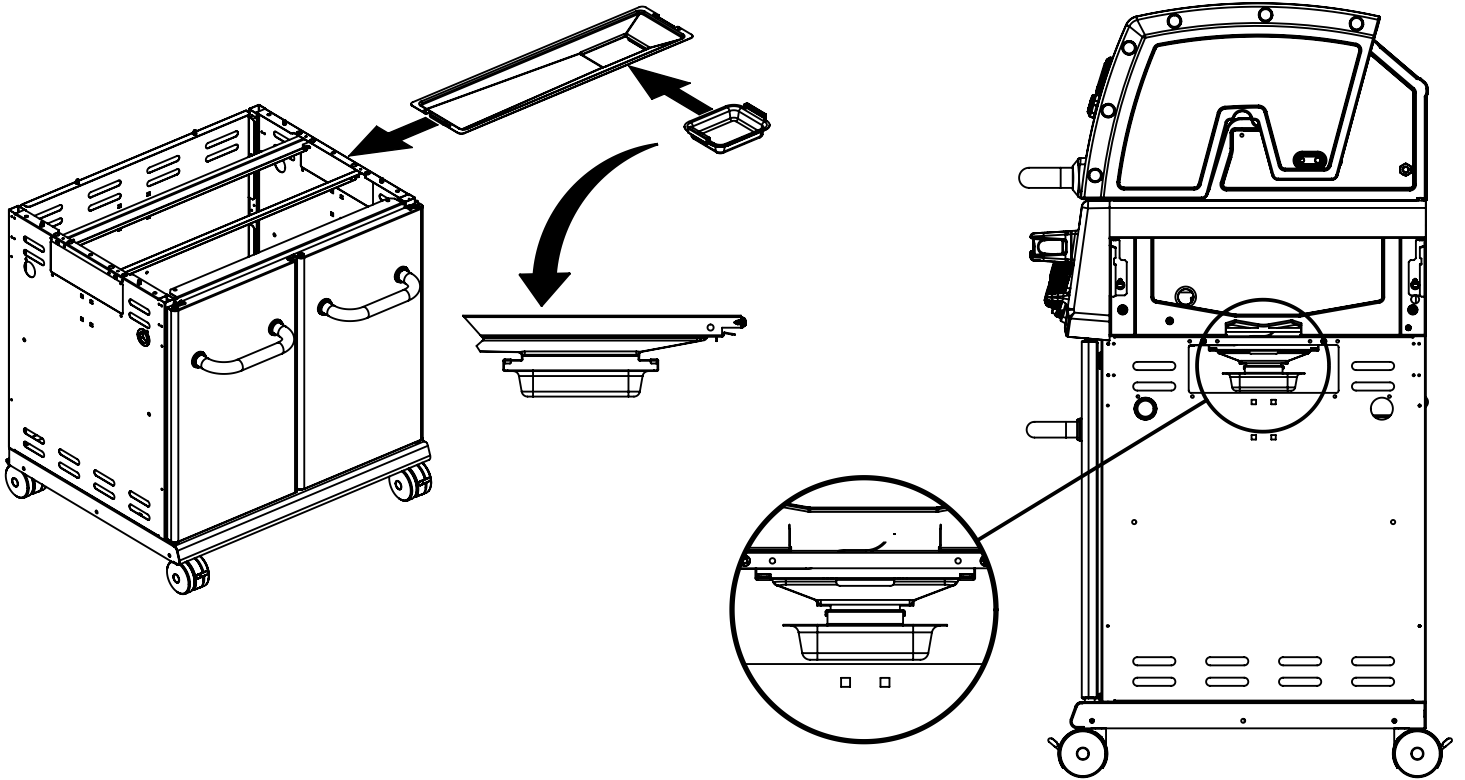




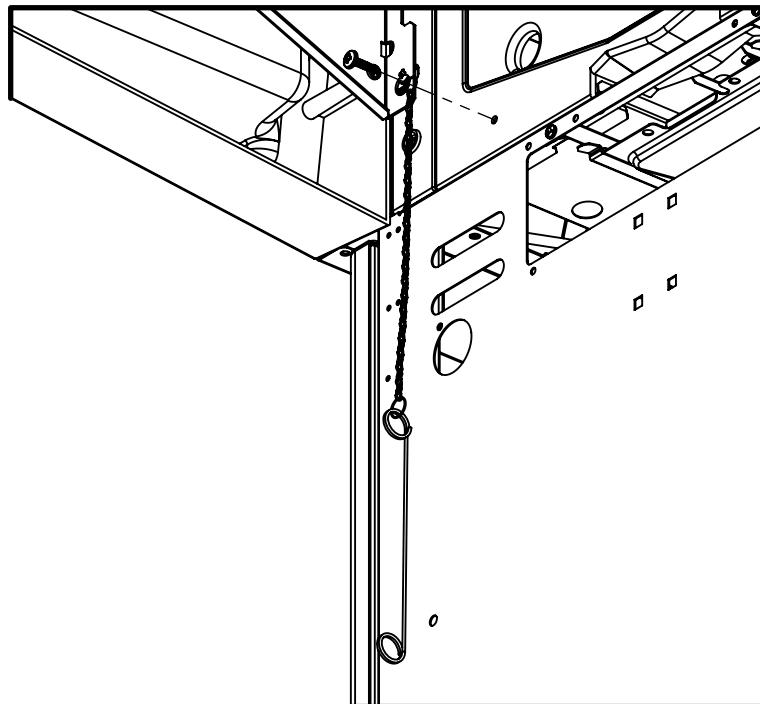
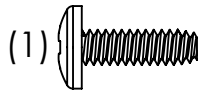
15

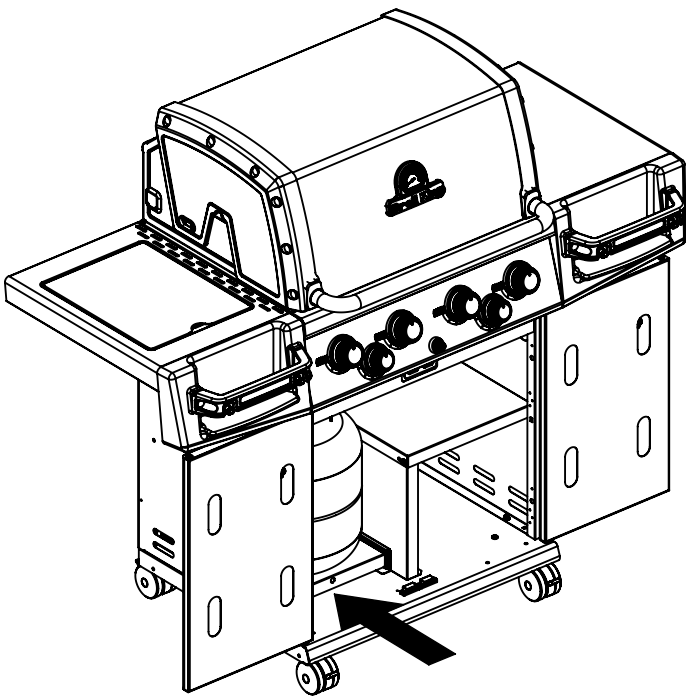
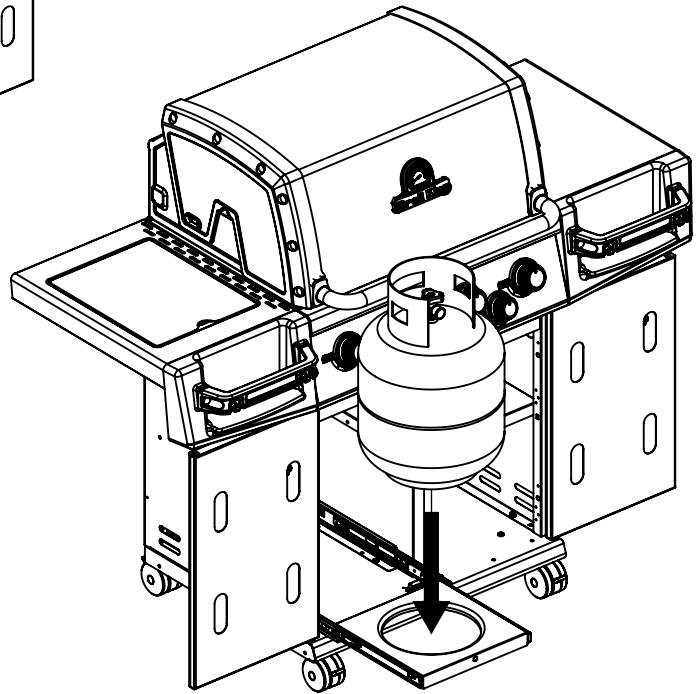
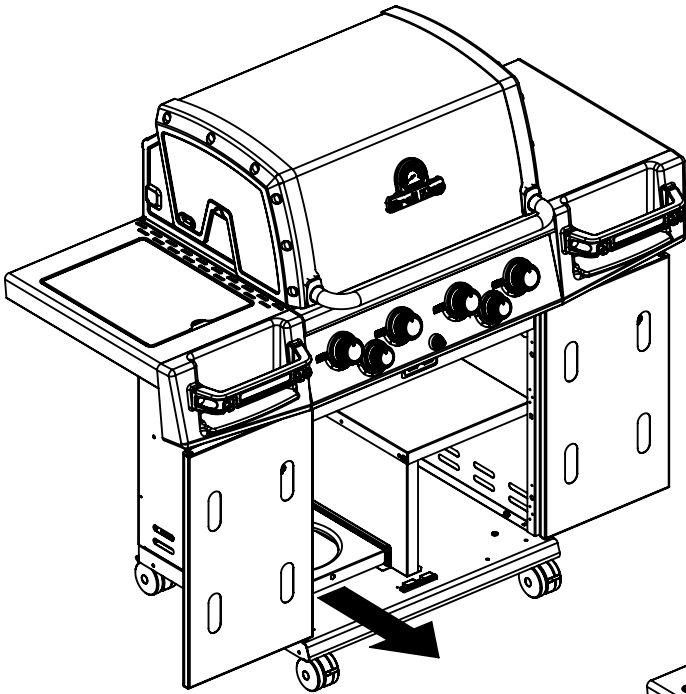


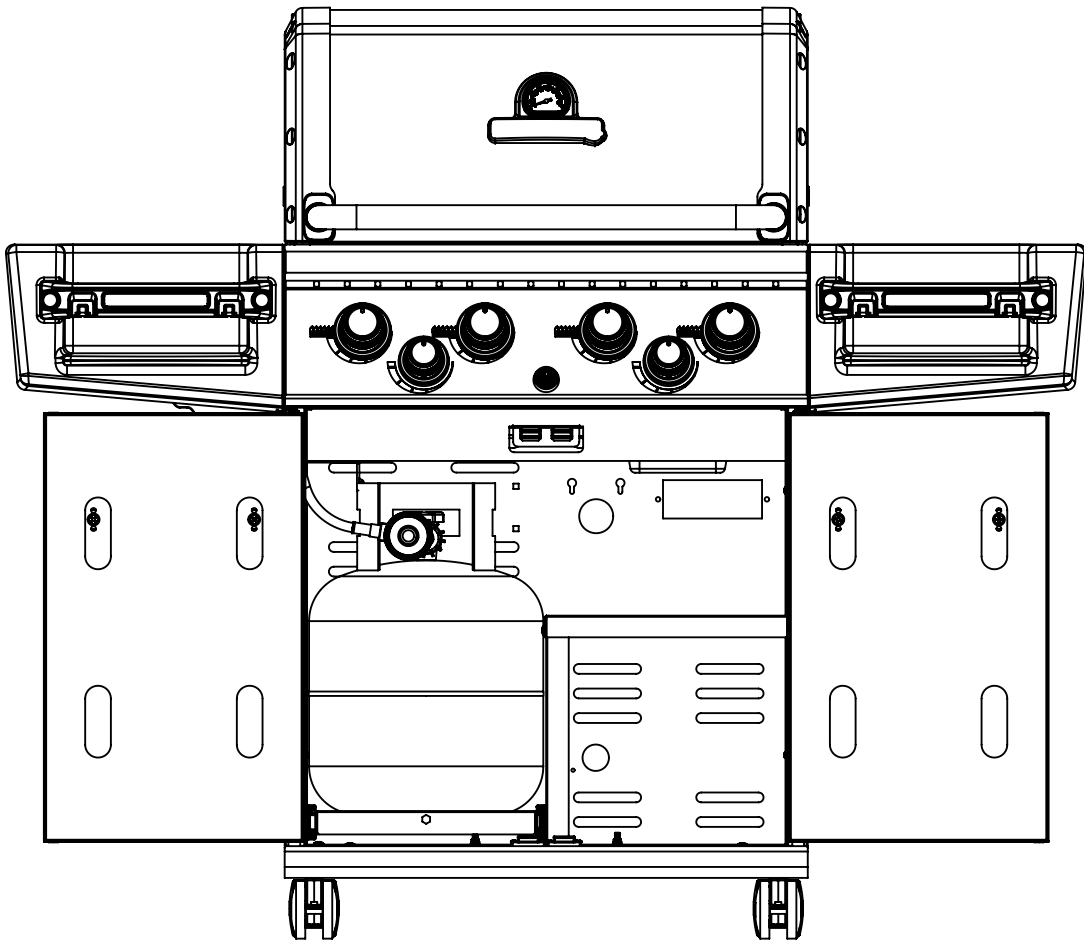
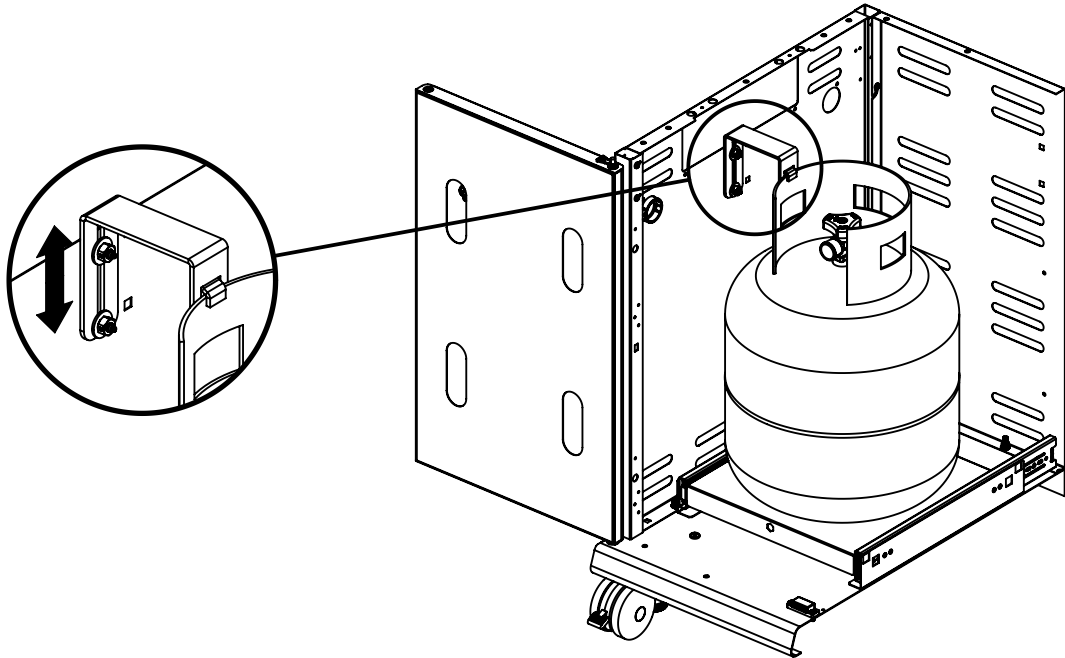
16



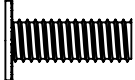
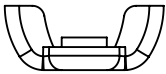
17

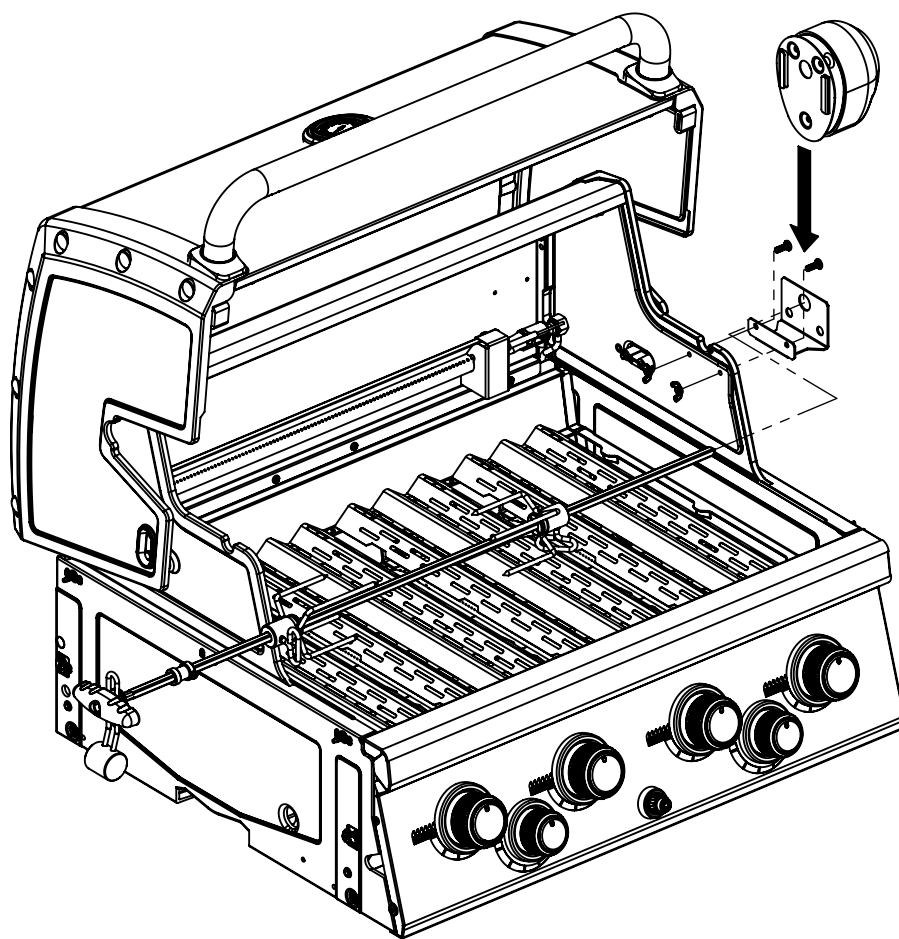
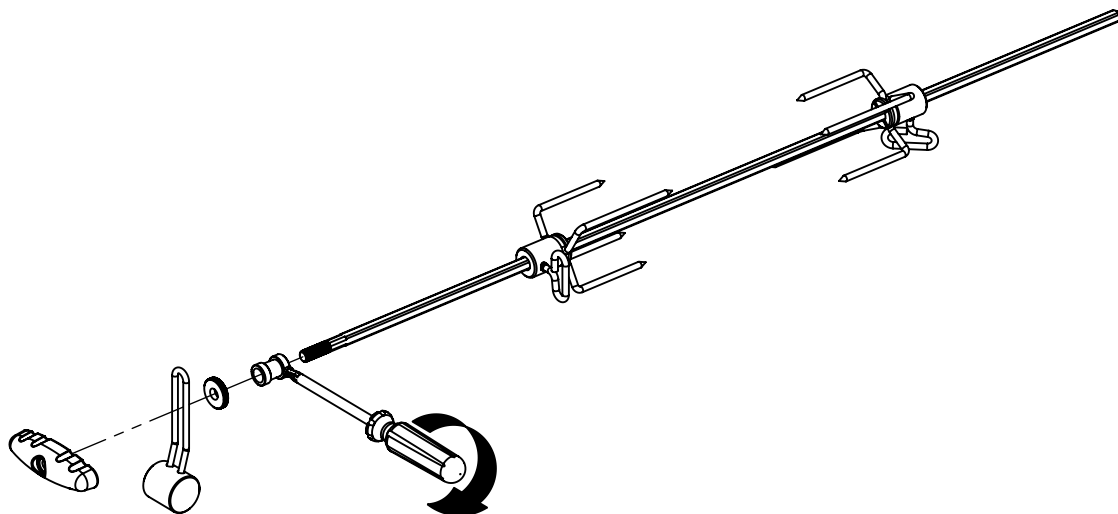






20

(2)  (2) 



PARTS LIST / LISTE DES PIECES

KEY #	ITEM #	DESCRIPTION	DESCRIPTION	9561-54	9561-64	9561-84	9565-64	9565-84
				9561-57	9561-67	9561-87	9565-67	9565-87
1	87109-931	PANEL - SIDE LEFT	PANNEAU - CÔTE GAUCHE	1	1	1	1	1
2	87109-911	PANEL - SIDE RIGHT	PANNEAU - CÔTE DROITE	1	1	1	1	1
3	27205-014	PANEL - FRONT INNER	PANNEAU FRONTAL ARRIERE	1	1	1	1	1
4	27205-924R	PANEL - INNER REAR	PANNEAU INTERIEUR ARRIERE	1	1	1	1	1
5	27245-904	GREASE SHIELD	PROTECTION CONTRE LA GRAISSE	1	1	1	1	1
6	27005-91	HEAT SHIELD	PROTECTION CONTRE LA CHALEUR	3	3	3	3	3
7	Y-11544	SCREW - BURNER	VIS - BRÛLEUR	4	4	4	4	4
10	82305-021R	PANEL - REAR COOKBOX	PANNEAU - RECIPIENT	1	1	1	1	1
12	82315-021	PANEL - HOOD	PANNEAU DE LA CUVE	1	1	1	1	1
18	22005-281	GRID - PORCELAIN	GRILLE EN PORCELAINE	4	4	4	4	4
20	22005-991	GRID - WARMING RACK	GRILLE - MAINTIEN AU CHAUD	1	1	1	1	1
22	22225-014	COLLECTOR BOX - FRONT LOWER	RECIPIENT - FRONTAL INFÉRIEUR	1	1	1	1	1
24	22215-014	COLLECTOR BOX - FRONT UPPER	RECIPIENT - FRONTAL SUPÉRIEUR	1	1	1	1	1
25	22909-104LP	BURNER	BRÛLEUR	1/0	1/0	1/0	1/0	1/0
	22909-104NG	BURNER	BRÛLEUR	0/1	0/1	0/1	0/1	0/1
26	22001-768	CONTROL KNOB	BOUTON DE CONTROLE	4	4	4	4	4
26A	22001-668	CONTROL KNOB	BOUTON DE CONTROLE	•	1	2	1	2
27	22002-264	CONTROL BEZEL	MONTURE DE CONTROLE	4	4	4	4	4
27A	22001-164	CONTROL BEZEL	MONTURE DE CONTROLE	•	1	2	1	2
28	22005-414	CONTROL COVER	PANNEAU DE CONTROLE	1	•	•	•	•
	22005-434	CONTROL COVER	PANNEAU DE CONTROLE	•	1	•	1	•
	22005-474	CONTROL COVER	PANNEAU DE CONTROLE	•	•	1	•	1
34	S13470-091	HOSE-SIDE BURNER LP	TUYAU DU BRULEUR LATERAL PL	•	1/0	1/0	1/0	1/0
	S13470-132	HOSE-SIDE BURNER NG	TUYAU DU BRULEUR LATERAL GN	•	0/1	0/1	0/1	0/1
34A	Y-11230	COTTER PIN	ATTACHE DE CHEVILLE	•	1	1	1	1
35	29005-014	CONTROL ASSEMBLY	SOUPAPE	1/0	•	•	•	•
	29005-017	CONTROL ASSEMBLY	SOUPAPE	0/1	•	•	•	•
	29005-034	CONTROL ASSEMBLY	SOUPAPE	•	1/0	•	1/0	•
	29005-037	CONTROL ASSEMBLY	SOUPAPE	•	0/1	•	0/1	•
	29005-074	CONTROL ASSEMBLY	SOUPAPE	•	•	1/0	•	1/0
	29005-077	CONTROL ASSEMBLY	SOUPAPE	•	•	0/1	•	0/1
36	10342-T18	ELECTRODE - SIDE BURNER	ELECTRODE - BRULEUR DE COTE	•	1	1	1	1
37	20809-957	TUBE-REAR BURNER ASSY	TUBE DE BRÛLEUR ARRIÈRE	•	•	1	•	1
38	Y-11990	HEX NUT	ÉCROU	•	•	1	•	1
40	10114-20	HOSE & REGULATOR	TUYAU ET REGULATEUR PL	1/0	1/0	1/0	1/0	1/0
	10111-K45	HOSE NATURAL GAS	TUYAU (GAZ NATUREL)	0/1	0/1	0/1	0/1	0/1
43	10342-E12	ELECTRODE	ELECTRODE	2	2	2	2	2
44	10342-245	ELECTRONIC IGNITOR	ALLUMAGE ÉLECTRONIQUE	1	•	•	•	•
	10342-246	ELECTRONIC IGNITOR	ALLUMAGE ÉLECTRONIQUE	•	1	•	1	•
	10342-247	ELECTRONIC IGNITOR	ALLUMAGE ÉLECTRONIQUE	•	•	1	•	1
47	21035-991	GREASE RAIL	GUIDE DU BAC A GRAISSE	2	2	2	2	2
48	22009-901	GREASE PAN	CUVETTE A GRAISSE	1	1	1	1	1
49	27055-901	GREASE TRAY	PLATEAU A GRAISSE	1	1	1	1	1
51	22209-904	FLAV-R-WAVE ®	FLAV-R-WAVE ®	4	4	4	4	4
52	86101-631	SIDE PANEL - CRESENT LEFT	PANNEAU LATERAL - GAUCHE	1	1	1	1	1
53	86101-611	SIDE PANEL - CRESENT RIGHT	PANNEAU LATERAL - DROITE	1	1	1	1	1
54	86305-611	LID - OUTER PANEL	COUVERCLE - PANNEAU EXTERIEUR	1	1	1	•	•
	86305-614	LID - OUTER PANEL	COUVERCLE - PANNEAU EXTERIEUR	•	•	•	1	1
55	86205-61	LID - INNER PANEL	COUVERCLE - PANNEAU INTERIEUR	1	1	1	1	1
56	24005-12A	HANDLE	POIGNÉE	1	1	1	1	1
58	54009-936	BEZEL	MONTURE	2	2	2	2	2
59	10081-BK630	NAMEPLATE	PLAQUE D'IDENTIFICATION	1	1	1	1	1
60	10571-6	HEAT INDICATOR	INDICATEUR DE CHALEUR	1	1	1	1	1
65	20005-000	MATCH LIGHT - STICK	ALLUMETTES	1	1	1	1	1
68	21175-111A	DOOR	PORTE	1	1	1	•	•
	22275-114A	DOOR	PORTE	•	•	•	1	1
69	21175-131A	DOOR	PORTE	1	1	1	•	•
	22275-134A	DOOR	PORTE	•	•	•	1	1
70	21071-13	HANDLE	POIGNÉE	2	2	2	2	2
71	21070-13	BEZEL	MONTURE	4	4	4	4	4
78	21335-115	BRACKET - DOOR CATCH	PARENTHÈSE - CROCHET DE PORTE	1	1	1	1	1
80	21109-905R	SIDE PANEL	PANNEAU LATERALE	2	2	2	2	2
82	25203-205R	CABINET SHELF	L'ETAGERE DU CABINET	1	1	1	1	1
83	21036-905R	CABINET SHELF SUPPORT	SUPPORT POUR L'ETAGERE	1	1	1	1	1

PARTS LIST / LISTE DES PIECES

KEY #	ITEM #	DESCRIPTION	DESCRIPTION	9561-54	9561-64	9561-84	9565-64	9565-84
				9561-57	9561-67	9561-87	9565-67	9565-87
84	21526-375	BASE - TANK	TABLETTE INFERIEUR	1 / 0	1 / 0	1 / 0	1 / 0	1 / 0
85	21526-395	BRACKET - TANK BASE	SUPPORT DU RESERVOIR	2 / 0	2 / 0	2 / 0	2 / 0	2 / 0
86	Y-99101	SLIDE - TANK BASE	TIROIR TABLETTE DE BARBONE	1 / 0	1 / 0	1 / 0	1 / 0	1 / 0
88	21305-925R	PANEL - REAR	PANNEAU - ARRIERE	1	1	1	1	1
90	21795-955R	BASE	TABLETTE INFERIEURE	1	1	1	1	1
100	21039-911	BRACKET - CASTOR SUPPORT	SUPPORT DE ROULETTE	2	2	2	2	2
102	10892-23	CASTOR	ROULETTES	2	2	2	2	2
102A	10892-285	CASTOR	ROULETTES	2	2	2	2	2
103	21009-955	TANK BRACKET	SUPPORT DU RESERVOIR	1/0	1/0	1/0	1/0	1/0
110	23030-635	SHELF BRACKET	CROCHETS PLATEAU	2	2	2	2	2
111	23030-615	SHELF BRACKET	CROCHETS PLATEAU	2	2	2	2	2
114	23101-614	SHELF	PLANCHETTE LATERALE	1	1	1	1	1
115	23101-614	SHELF	PLANCHETTE LATERALE	1	•	•	•	•
	23100-654	SHELF	PLANCHETTE LATERALE	•	1	1	1	1
116	23401-631	SHELF FRONT	PLANCHETTE FRONTALE	1	1	1	1	1
116A	23401-611	SHELF FRONT	PLANCHETTE FRONTALE	1	1	1	1	1
117	23009-608	HANDLE	POIGNEE	2	2	2	2	2
124	23000-271	SIDE BURNER BODY	SUPPORT DE BRULEUR DE COTE	•	1	1	1	1
125	23000-254	SIDE BURNER COVER	COUVERCLE LATÉRAL	•	1	1	1	1
126	23909-20	SIDE BURNER	BRULEUR DE COTE	•	1	1	1	1
128	23009-98	GRID	GRILLE	•	1	1	1	1
130	27905-354	BURNER ROTISSERIE	BRÛLEUR DE TOURNEBROCHE	•	•	1	•	1
131	10693-109	REAR BURNER-ORIFICE	ORIFICE DU BRÛLEUR ARRIERE	•	•	1 / 0	•	1 / 0
	10693-160	REAR BURNER-ORIFICE	ORIFICE DU BRÛLEUR ARRIERE	•	•	0 / 1	•	0 / 1
133	S15271	HANDLE	POIGNEE	•	•	1	•	1
134	S15270	BALANCER	CONTREPOIS	•	•	1	•	1
135	S15299	WASHER	RONDELLE	•	•	1	•	1
136	S15263	BUSHING	COL	•	•	1	•	1
137	S15256	SPIT ROD	BROCHETTE	•	•	1	•	1
138	S15287	4 PRONG FORKS	FOURCHETTE A 4 FOURCHON	•	•	1	•	1
139	57039-901	ROTISSERIE BRACKET	SUPPORT	•	•	1	•	1
140	S21125	SCREW #8 X 1/2	VIS #8 X 1/2	22	22	22	22	22
141	Y-12860	BOLT 1/4-20 X 1	BOULON 1/4-20 X 1	2	2	2	2	2
143	Y-12855	BOLT 1/4-20 X 3/8	BOULON 1/4-20 X 3/8	52 / 48	52 / 48	52 / 48	52 / 48	52 / 48
144	Y-12220	BUSHING	DOUILLE	1	1	1	1	1
145	S21235	HINGE PIN	GOUPILLE DE CHARNIÈRE	2	2	2	2	2
146	S21233	HITCH PIN CLIP	ATTACHE DE CHEVILLE	6	6	6	6	6
147	Y-11231	LID BUMPER	BUTOIR DU COUVERCLE	2	2	2	2	2
147A	SP11-25	LID BUMPER	BUTOIR DU COUVERCLE	2	2	2	2	2
148	10240-20	DOOR PIN	GOUPILLE DE LA PORTE	2	2	2	2	2
149	10240-19	DOOR PIN	GOUPILLE DE LA PORTE	2	2	2	2	2
150	Y-12124	DOOR PIN CAP	DISTANZHALTERUNG	2	2	2	2	2
151	Y-12857	WASHER	RONDELLE	4	4	4	4	4
152	Y-12222	MAGNET	AIMANT	2	2	2	2	2
153	Y-12223	SNAP IN MAGNET	AIMANT	2	2	2	2	2
154	Y-11560	SCREW 1/4-20 X 1-1/2	VIS 1/4-20 X 1-1/3	8	8	8	8	8
155	S21124	SCREW #8 X 1/2	VIS #8 X 1/2	28 / 22	29 / 23	30 / 24	29 / 23	30 / 24
156	Y-11793	NUT 1/4-20	ECROU 1/4-20	14	14	14	14	14
157	Y-12835	SCREW #6-32 X 1/4	VIS #6-32 X 1/5	•	3	3	3	3
158	Y-12646	SCREW SHOULDER #8 X 1/2	VIS SHOULDER #8 X 1/3	•	2	2	2	2
160	Y-29304	BOLT #10-24 X 3/8	BOULON #10-24 X 3/8	37	37	37	37	37
161	Y-29310	SCREW #10-24 X 3/4	VIS #10-24 X 3/4	4	4	4	4	4
163	S35094	SCREW #10-24 X 5/8	VIS #10-24 X 5/8	7	7	7	7	7
165	Y-12127	DOOR CLIP	TROMBONE DE PORTE	2	2	2	2	2
166	Y-11981	BOLT 1/4-20 X 3/4	BOULON 1/4-20 X 3/4	12	12	12	12	12
167	Y-11987	BOLT 1/4-20 X 1	BOULON 1/4-20 X 1	4	4	4	4	4
169	S21061	WING NUT	ECROU PAPILLON	•	•	2	2	2
171	S15245	MOTOR	MOTEUR	•	•	1	1	1
173	S21362	SPRING	RESSORT	•	•	1	1	1
174	S21255	WASHER	RONDELLE	2 / 0	2 / 0	2 / 0	2 / 0	2 / 0
175	S21141	CARRIAGE BOLT - 1/4:20 X 5/8	BOULON - 1/4:20 X 5/8	2 / 0	2 / 0	2 / 0	2 / 0	2 / 0
176	Y-11795	NUT 1/4-20	ECROU 1/4-20	2 / 0	2 / 0	2 / 0	2 / 0	2 / 0
180	S35095	SCREW #10-24 X 5/8	VIS #10-24 X 5/8	•	•	2	2	2
186	Y-12310	SCREW 1/4-20 X 3/4	VIS 1/4-20 X 3/4	8	8	8	8	8

