



Valencia - Spain

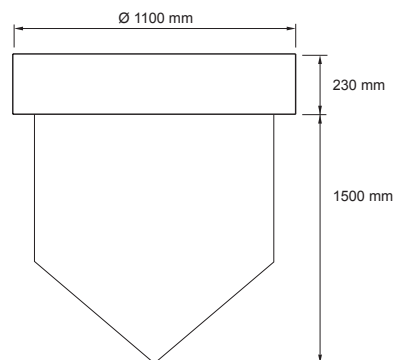
# CHANDELIER NIÁGARA NIAGARA CHANDELIER

Ø 1,10 m

Ref. 01017028 CE



## INSTRUCCIONES DE MONTAJE ASSEMBLY INSTRUCTIONS



Peso: 55 Kg  
Weight: 55 Kg

- La luminaria no deberá ir montada en ningún caso directamente sobre la caja de distribución o colgar de ella.
  - El montaje debe ser realizado por especialistas cualificados.
  - Efectúe el montaje únicamente con los medios de fijación adecuados.
  - Siga la descripción del montaje y los datos técnicos de los medios de fijación.
- 
- *The luminaire must be assembled or supported independently of an outlet box.*
  - *Assembly should be performed by qualified personnel.*
  - *Complete assembly only with the appropriate fitting tools.*
  - *Please observe assembly descriptions and technical specifications of fitting tools.*

### 1

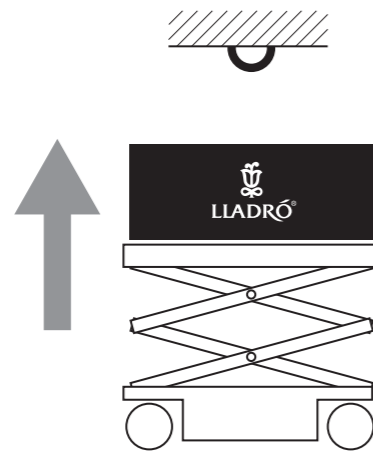
Si se desembala la lámpara, es importante mantenerla colgada en todo momento sin que apoye su base sobre cualquier superficie, incluso blanda, para evitar dañar las fibras luminosas.

*If unpacking the lamp, please ensure that it is suspended at all times. Do not rest on any surface, even soft ones, as it may cause damage to the light fibers.*

### 2

Si fuera posible, se recomienda elevar la lámpara hasta su lugar de fijación dentro de su propio embalaje, retirando únicamente la tapa.

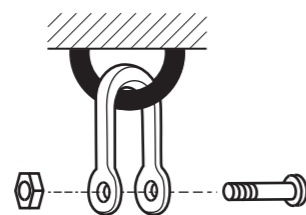
*Whenever possible, it is recommended to raise the lamp to its final position without unpacking, only removing the cover.*



### 3

Antes de subir la lámpara hasta su posición es importante comprobar que los elementos de sujeción en el armazón de la lámpara y en el techo son coincidentes en diámetro para asegurar una fijación rápida y fiable.

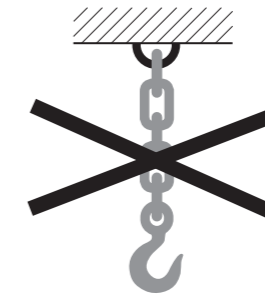
*Before raising the lamp, it is important to check that the fixing elements in the structure of the lamp and in the ceiling have the same diameter, and ensure that the fitting is quick and secure.*



### 4

Es importante no añadir elementos como cadenas o ganchos extra que puedan alargar la distancia entre el techo y el soporte interior de la lámpara.

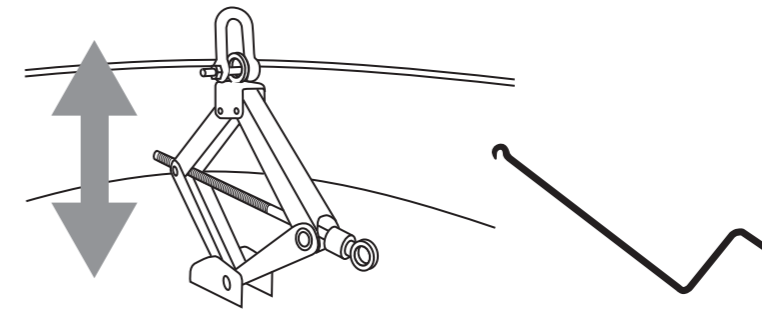
*It is important not to add extra elements such as chains or hooks that might increase the distance between the ceiling and the lamp's internal support.*



### 5

Antes de colgar la lámpara de la anilla del techo, debe extenderse el soporte interior al máximo de su distancia para facilitar la manipulación interior.

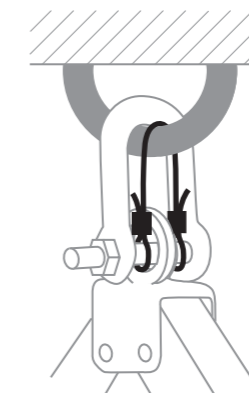
*Before hanging the lamp from the ceiling ring, extend the internal support to its maximum reach to make it easier to maneuver.*



### 6

Una vez colgada la lámpara del techo, es imprescindible asegurar también el cable de acero de seguridad.

*Once the lamp is hanging from the ceiling, secure the steel safety cable.*



### 7

Retirar la tapa registro y preparar la manivela de elevación para poder ajustar la altura de la lámpara.

*Remove the cover and prepare the raising crank to adjust the height of the lamp.*

### 8

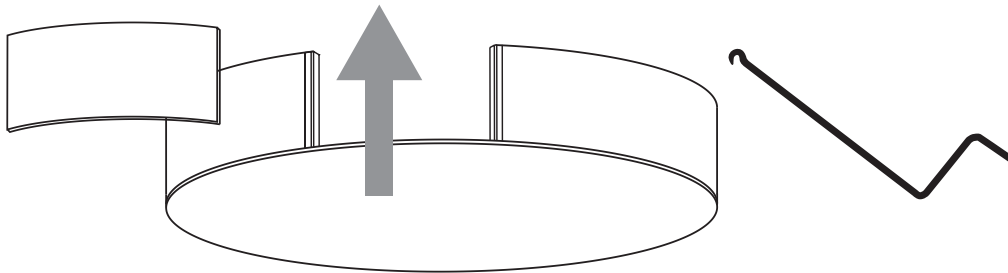
Conectar el proyector a la corriente y comprobar el buen funcionamiento del equipo luminoso.

*Connect the projector to the mains and check that the lamp is working correctly.*

## 9

Manipular la manivela hasta ajustar el cuerpo de la lámpara al techo.

*Turn the crank until the body of the lamp is flush against the ceiling.*



## 10

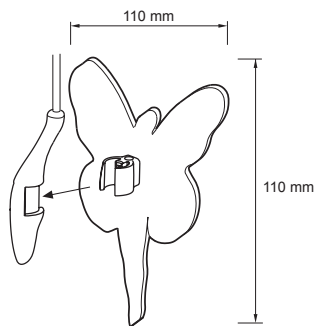
Guardar la manivela en el interior de la lámpara antes de cerrar la tapa registro.

*Store the crank within the lamp before closing the cover.*

## 11

El último paso es colocar las piezas de porcelana en sus soportes, manipulándolas con el máximo cuidado.

*The final step is to attach the porcelain figurines to their supports, taking care to handle them with caution.*



**Nota:**

- En el mismo embalaje se incluyen 4 piezas de porcelana sin cargo como repuesto.
- En el proyector se incluyen 3 fibras extra que quedan libres dentro del cuerpo de la lámpara. Pueden ser utilizadas como fibras sustitución en caso de rotura.

**Note:**

- *The packaging includes 4 replacement porcelain figurines free of charge.*
- *Includes 3 extra fibers that remain loose within the body of the lamp which can be used as alternative fibers in the event of breakage.*



Valencia - Spain

[www.lladro.com](http://www.lladro.com)