

human touch®
GRAVIS
ZG CHAIR

PAD SET
INSTALLATION



humantouch.com

Questions? Call Human Touch Customer Service at 800-355-2762.

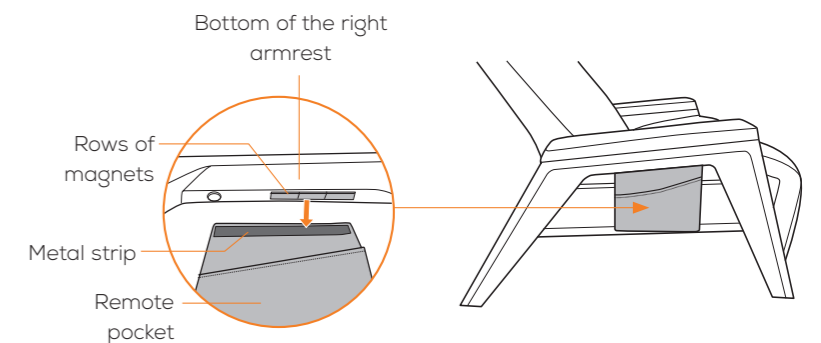
REMOVING THE EXISTING PAD SET

To remove the existing pad set you will:

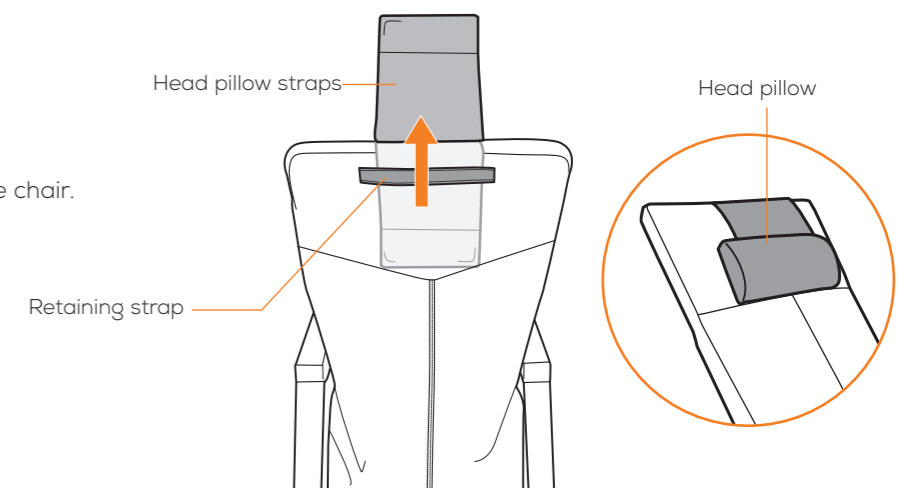
1. Remove the remote pocket and head pillow.
2. Detach the backrest portion of the body pad.
3. Disconnect the hoses and cables.
4. Remove the pad set from the chair.
5. Remove the armrests.

1 REMOVE THE REMOTE POCKET AND HEAD PILLOW

1. Detach the remote pocket metal strip to the magnets on the underside of the right-hand armrest.



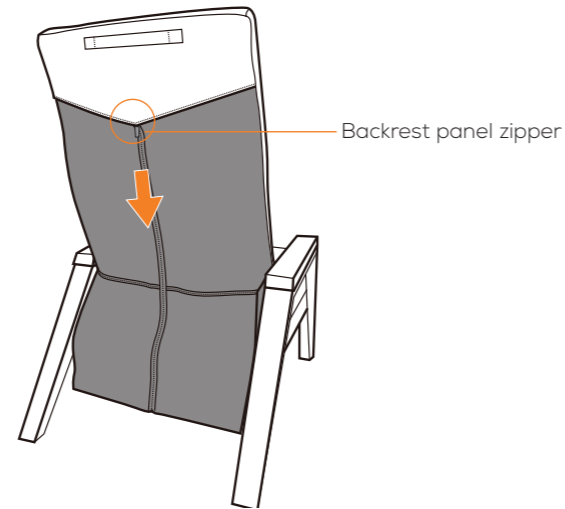
2. Remove the head pillow from the chair.



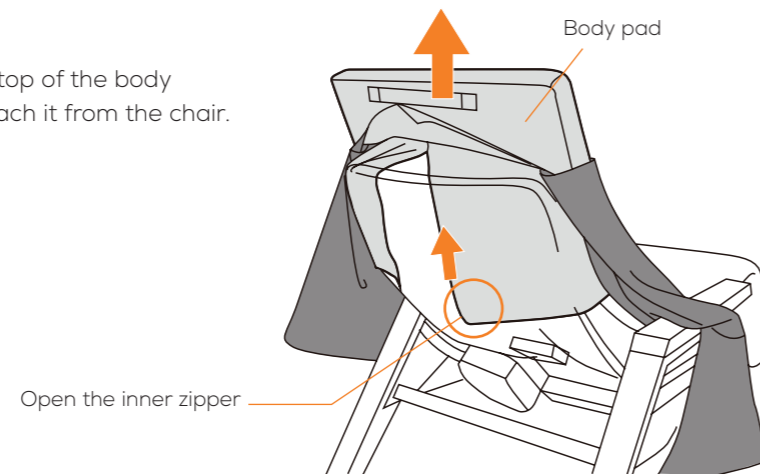
2 REMOVE UPPER BODY PAD

1. If the backrest is not already in the upright position, use the remote Back  button to raise it.

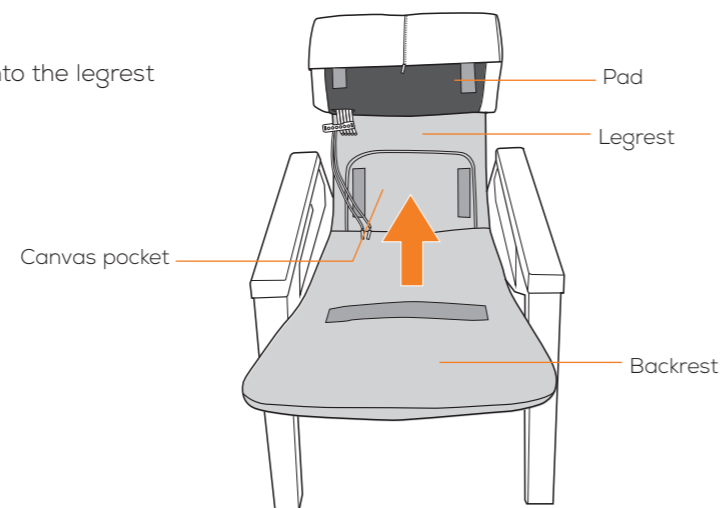
2. Open the backrest panel zipper.



3. Open the inner zipper, then slide the top of the body pad up and over the headrest to detach it from the chair.



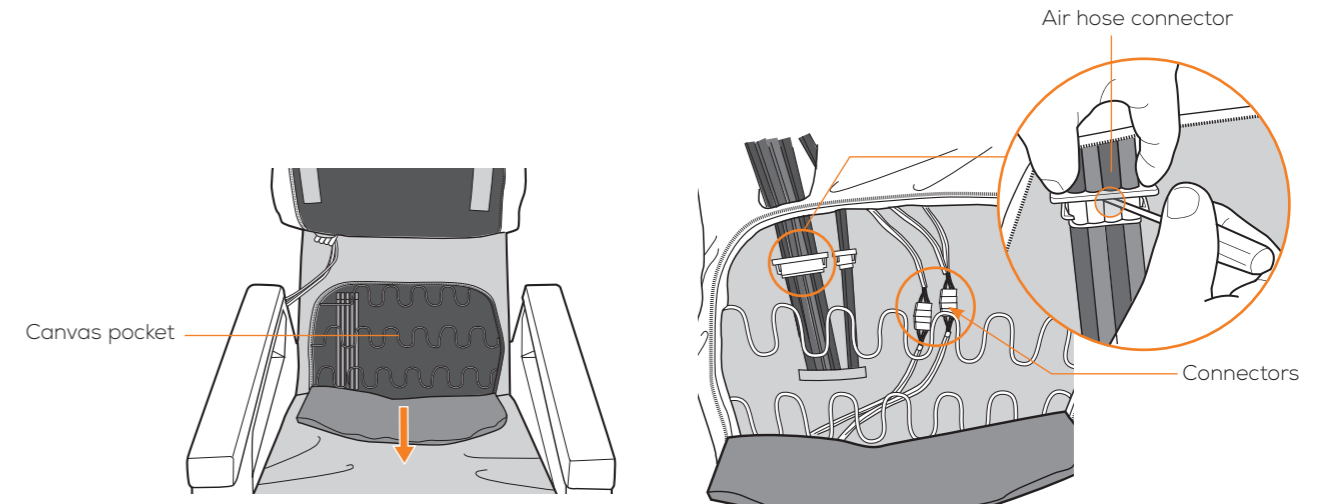
4. Flip the backrest portion of the pad forward onto the legrest far enough to expose the canvas pocket.



3 DISCONNECT THE HOSES AND CABLES

1. Open the canvas pocket, then disconnect the air hoses bank and the two cable connectors.

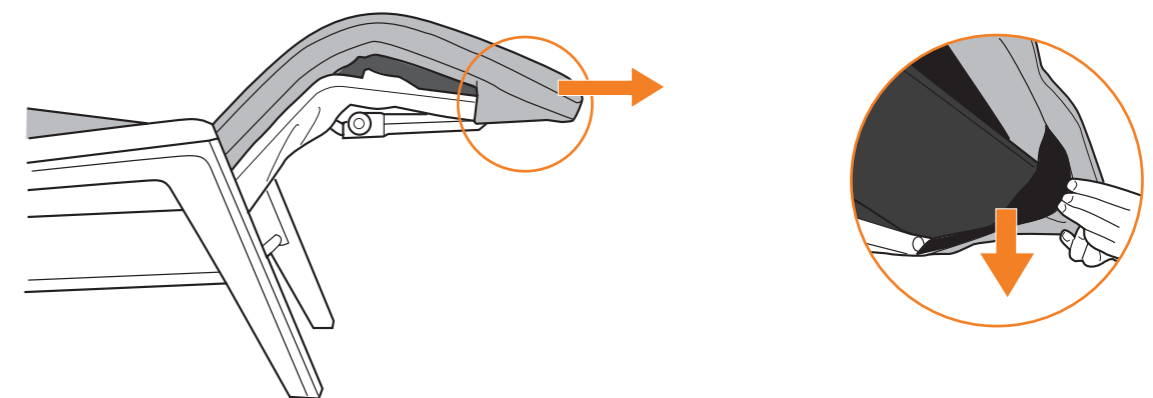
HINT: To disconnect the air hoses, use one hand to push inward on the tab on each side of the hose bank while using a flat-head screwdriver to pry the two sides of the hose connector apart.



2. Thread the air hoses and cables through the hole in the chair canvas to free them from the chair.

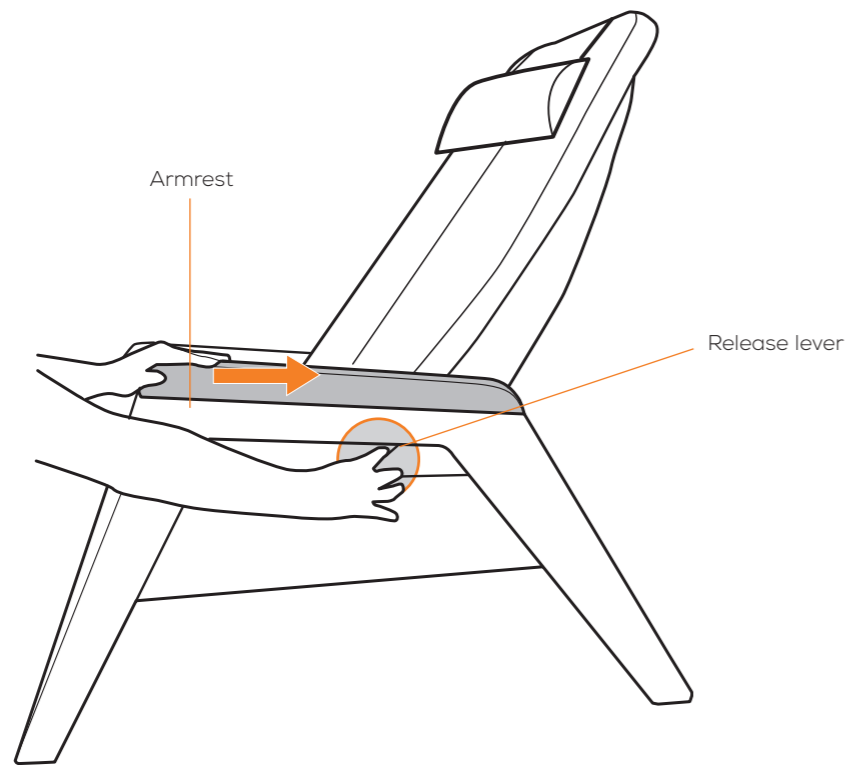
4 REMOVE THE BODY PAD FROM THE CHAIR

Detach the hook-and-loop fasteners on the underside of the legrest portion of the pad to detach the pad from the chair, then remove the pad.



5 REMOVE THE ARMRESTS

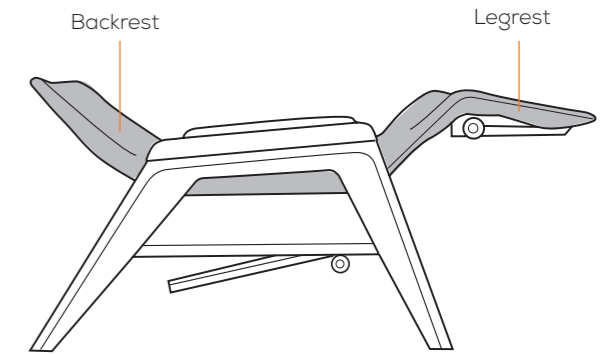
1. Locate the armrest release knob on the underside of the armrest.
2. While pulling the lever, push the armrest toward the rear of the chair to unlock it.
3. Remove the armrest from the chair.



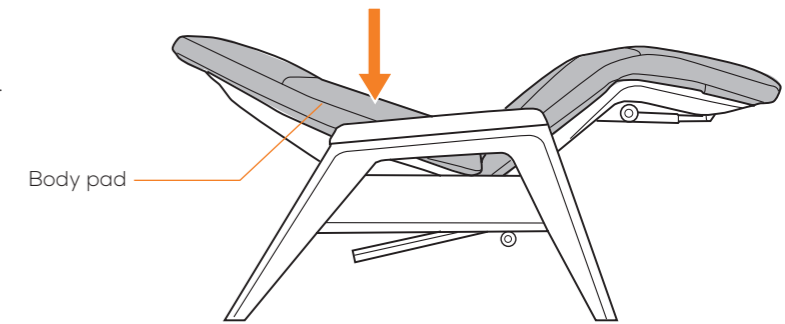
INSTALLING THE NEW PAD SET

1 INSTALL THE LOWER BODY PAD

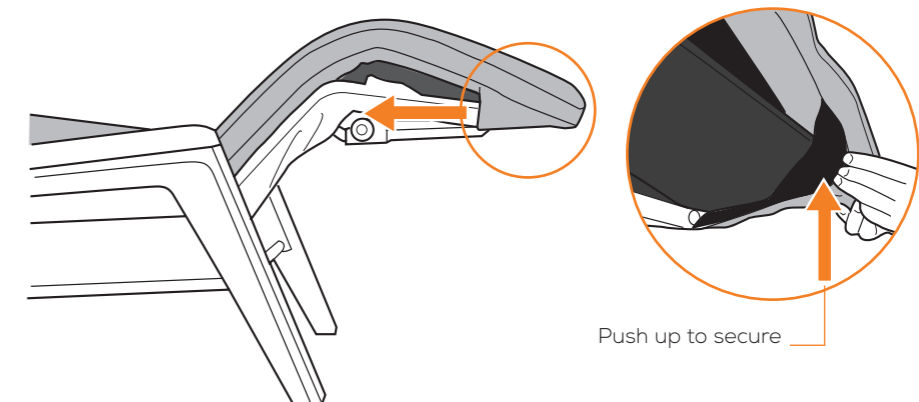
1. Use the controller **ZG** button to recline the chair into the zero-gravity position.



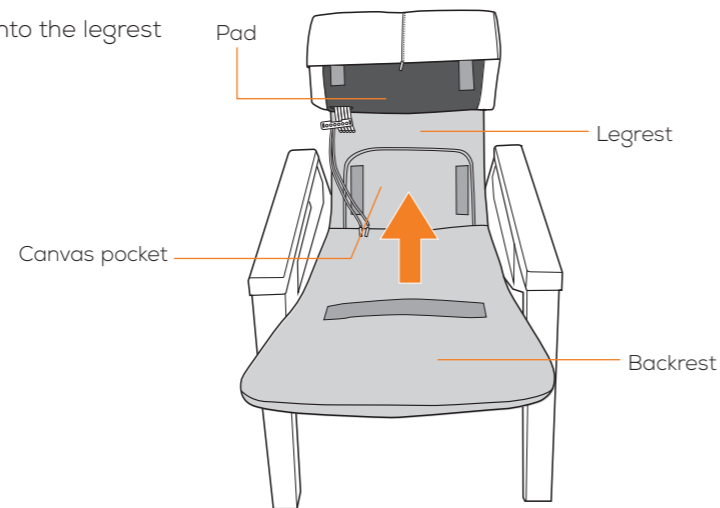
2. Lay the body pad on top of the chair base.



3. Slide the flap on the underside of the legrest portion of the pad over the chair frame then pull the pad firmly toward the headrest as far as it will go. Press upward on the flaps on the underside of the pad corners to secure the pad to the chair frame using the hook-and-loop fasteners.

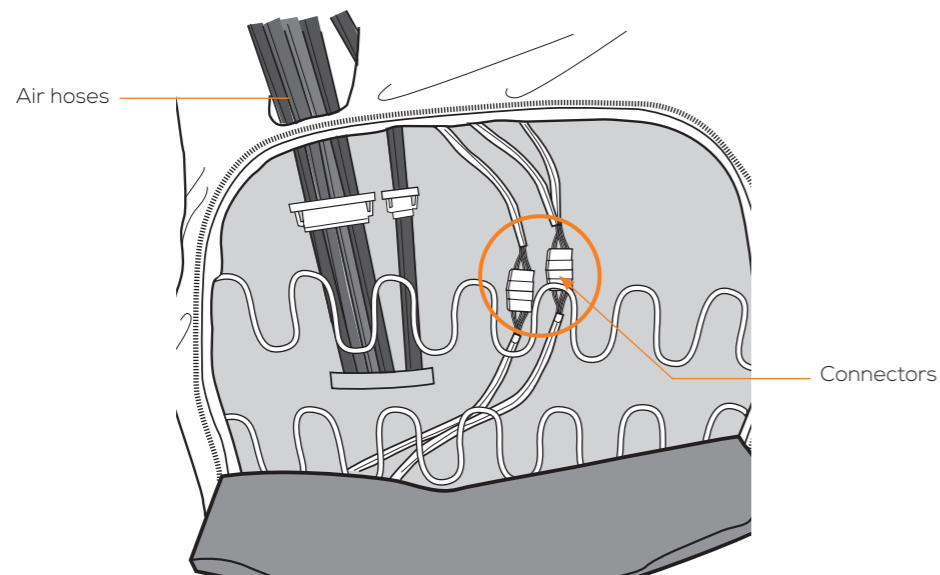


4. Flip the backrest portion of the pad forward onto the legrest far enough to expose the canvas pocket.



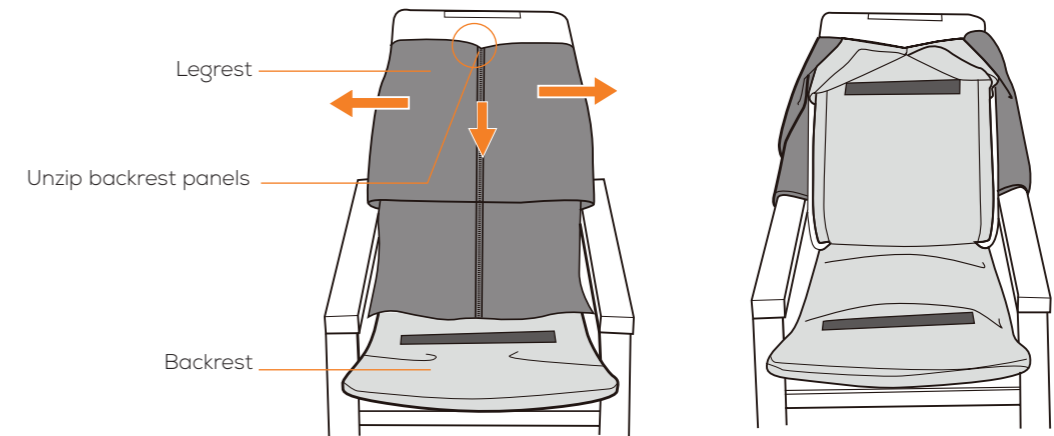
2 CONNECT THE HOSES AND CABLES

1. Unzip the canvas pocket, then thread the air hoses and the two white cables through the hole in the chair canvas.
2. Connect the air hoses, then connect the two cable connectors, making sure the cabling is all positioned behind the seat springs.

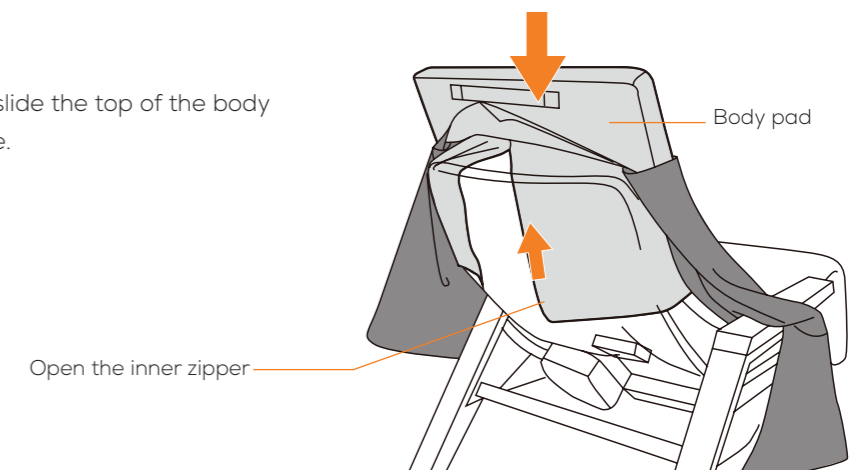


3 INSTALL THE UPPER BODY PAD

1. Smooth the lower body pad down over the legrest and seat, unzip the backrest panels, then flip them to each side, out of the way.

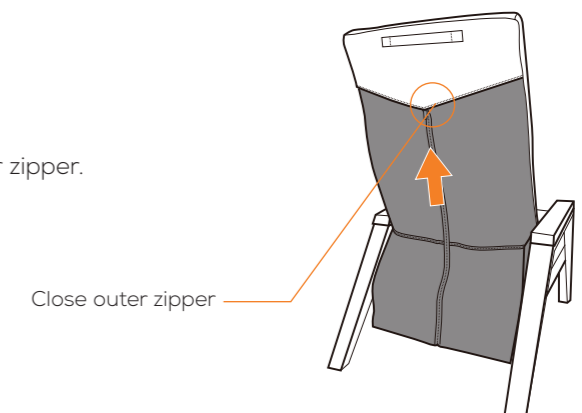


2. Open the inner zipper, then slide the top of the body pad over the headrest frame.



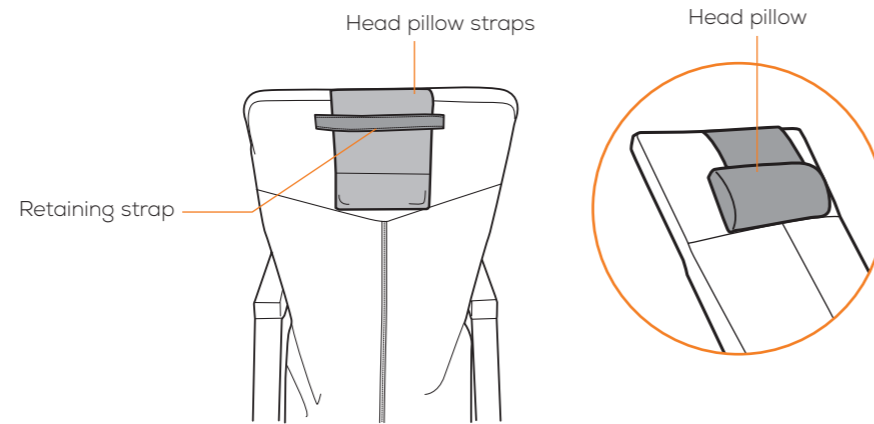
3. Use the remote **Back** button to raise the backrest to the upright position.

4. Close the inner zipper, then close the outer zipper.

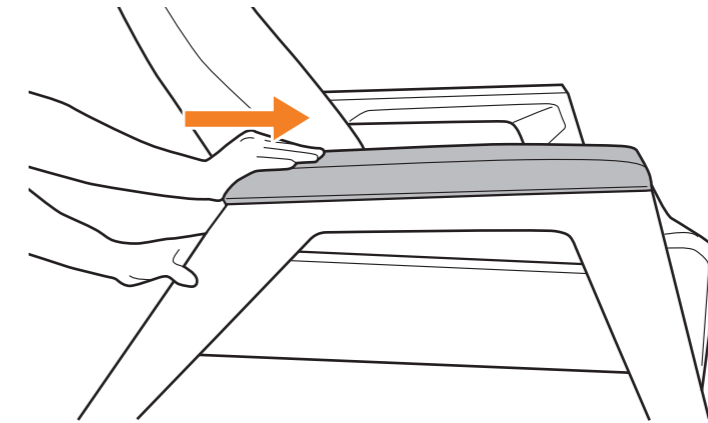


4 INSTALL THE HEAD PILLOW

Place the head pillow into position then thread the straps through the retaining strap on the back of the headrest.



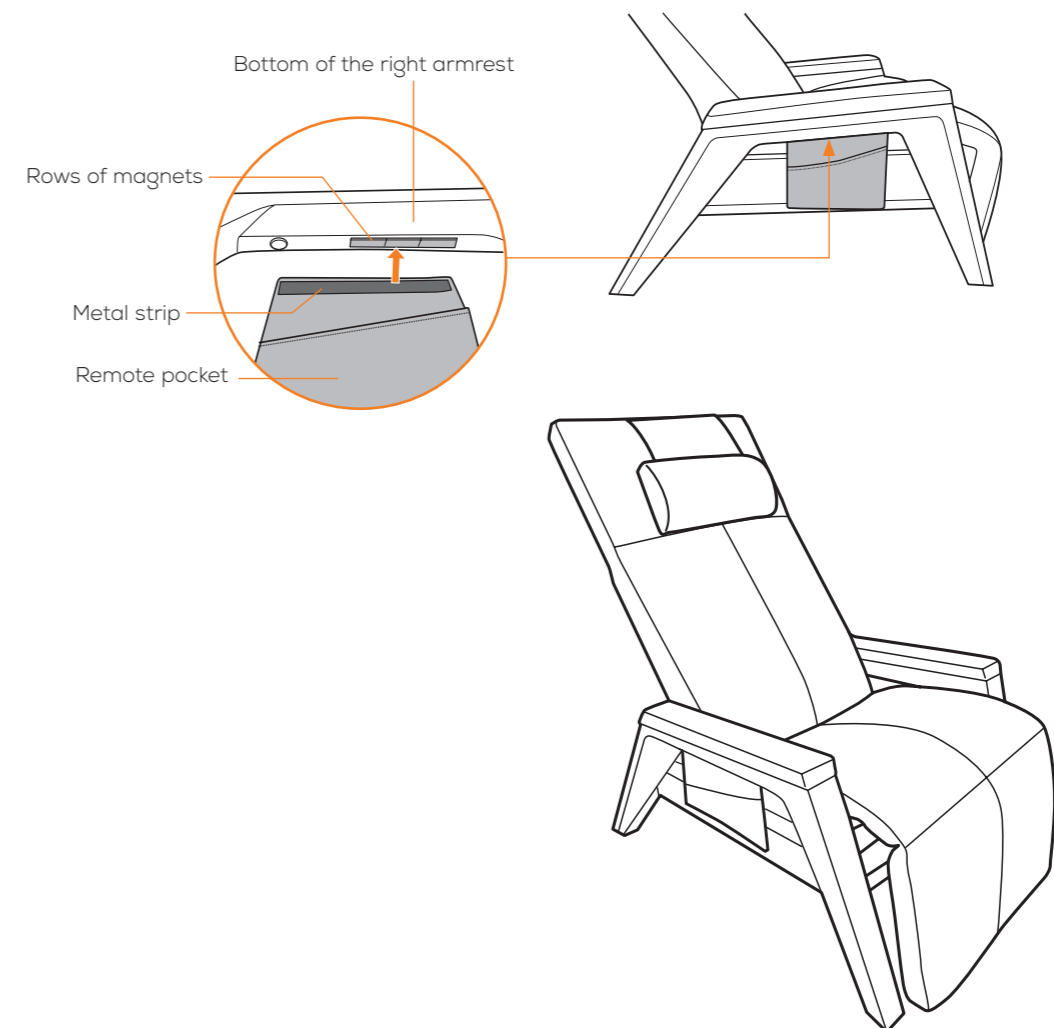
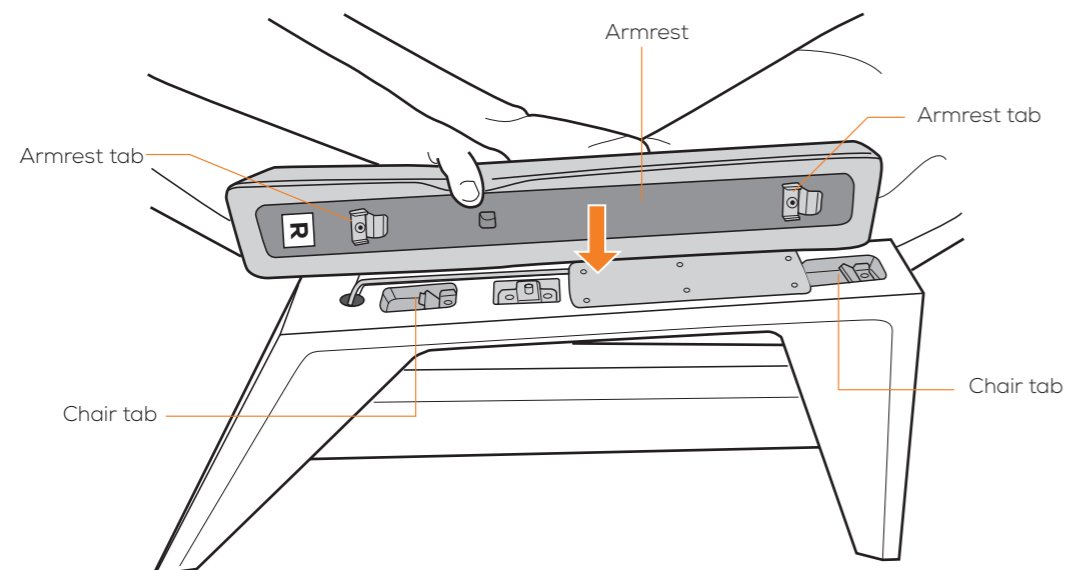
2. Turn the armrest over, lower it onto the chair arm, then slide it forward as far as it will go. Strike the back of the arm firmly with your palm until locking mechanism clicks into place.



3. Repeat steps 1 and 2 to install the other armrest.
4. Pull up and backward on each armrest to make sure it is locked into place.
5. Attach the remote pocket metal strip to the magnets on the underside of the right-hand armrest.

5 INSTALL THE ARMRESTS AND REMOTE POCKET

1. The armrests are labeled **L** (left) or **R** (right), as you're sitting in the chair. Be sure to install each armrest on the correct side of the chair, with the angled end of the armrest toward the back. Align the armrest as shown below, with the armrest tabs positioned to the rear of the corresponding tabs on the chair arm.



FAUTEUIL human touch® GRAVIS ZG

INSTALLATION DE L'ENSEMBLE DE COUSSINS



humantouch.com

Des questions? Communiquez avec le service à la clientèle Human Touch au 800-355-2762.

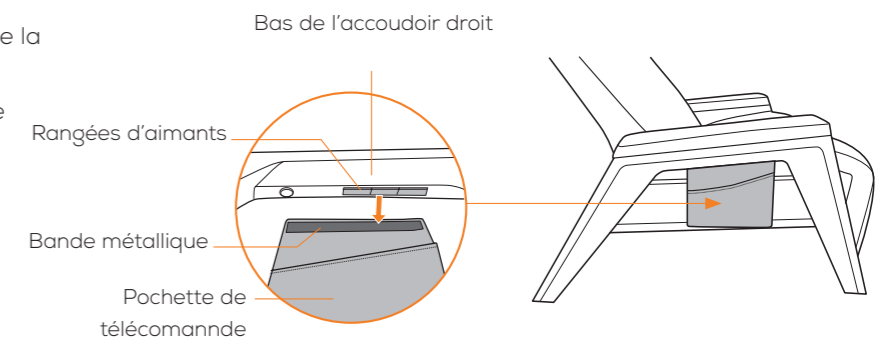
RETRAIT DE L'ENSEMBLE DE COUSSINS EXISTANT

Pour retirer l'ensemble de coussins existant, procédez comme suit :

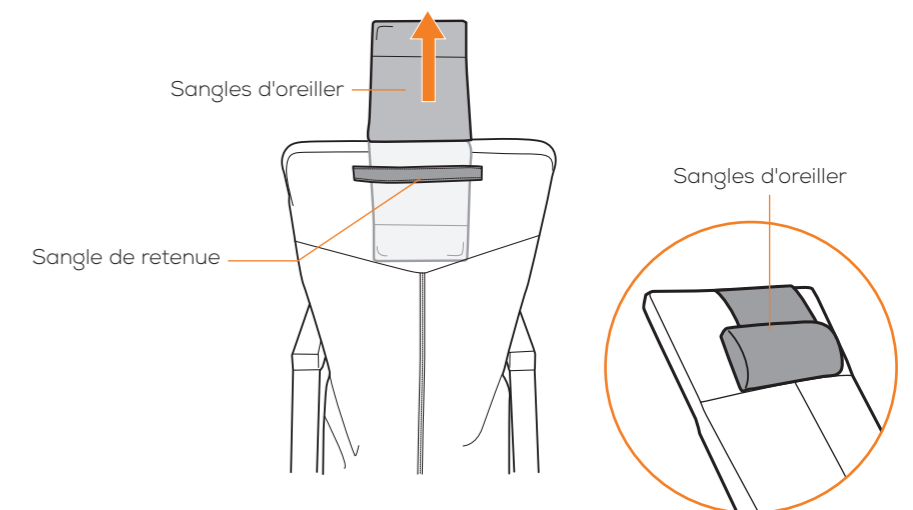
1. Retirez la pochette de télécommande et l'oreiller.
2. Détachez la partie dossier du coussin de corps.
3. Débranchez les tuyaux et les câbles.
4. Retirez l'ensemble de coussins du fauteuil.
5. Retirez les accoudoirs.

1 RETIRER LA POCHETTE DE TÉLÉCOMMANDE ET L'OREILLER

1. Détachez la bande métallique de la pochette de télécommande aux aimants sur la face inférieure de l'accoudoir droit.



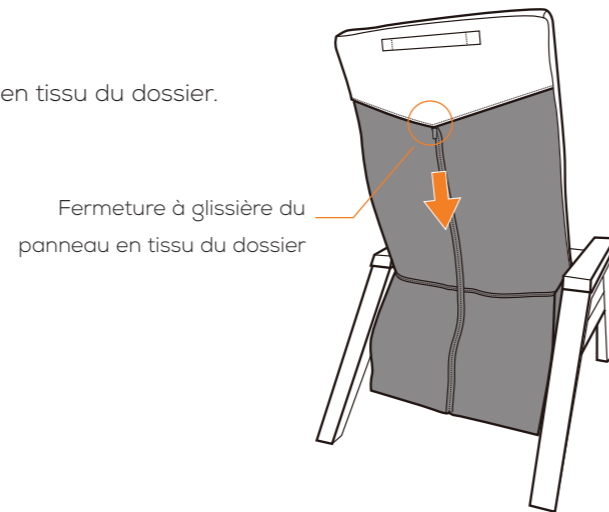
2. Retirez l'oreiller du fauteuil.



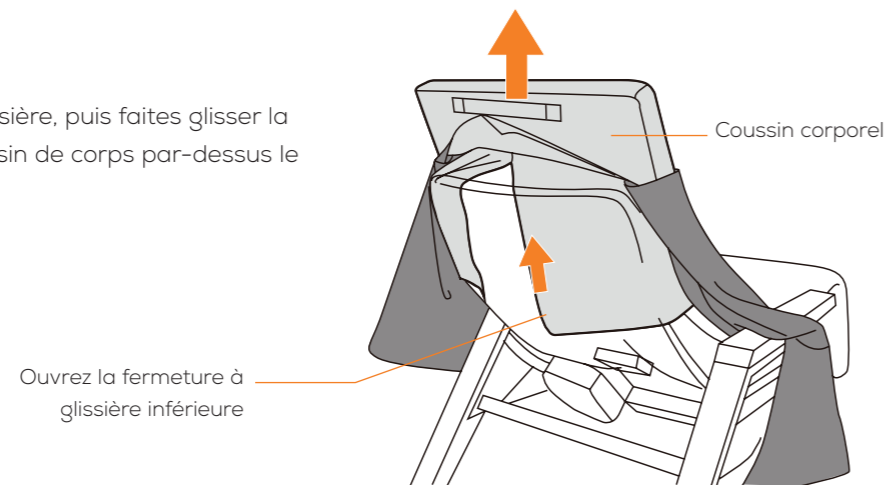
2 RETIRER LE COUSSIN DE CORPS SUPÉRIEUR

1. Si le dossier n'est pas déjà en position relevée, utilisez le bouton **Back** de la télécommande pour le relever.

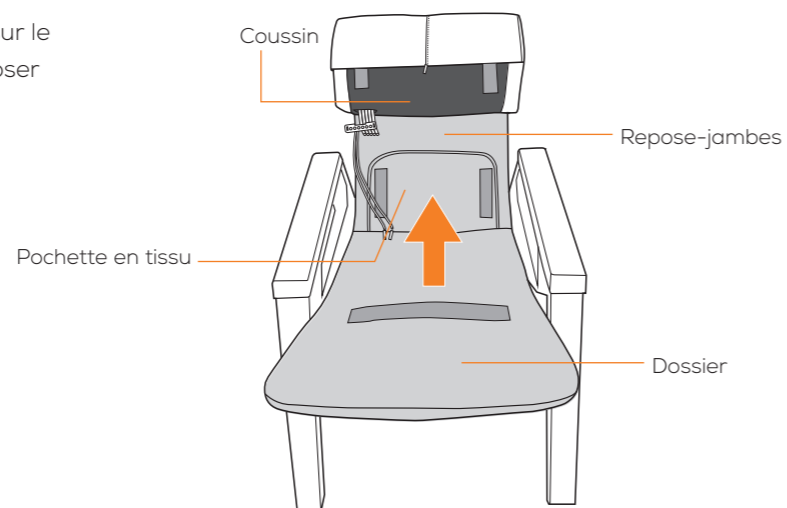
2. Ouvrez la fermeture à glissière du panneau en tissu du dossier.



3. Ouvrez la fermeture à glissière, puis faites glisser la partie supérieure du coussin de corps par-dessus le cadre d'appui-tête.



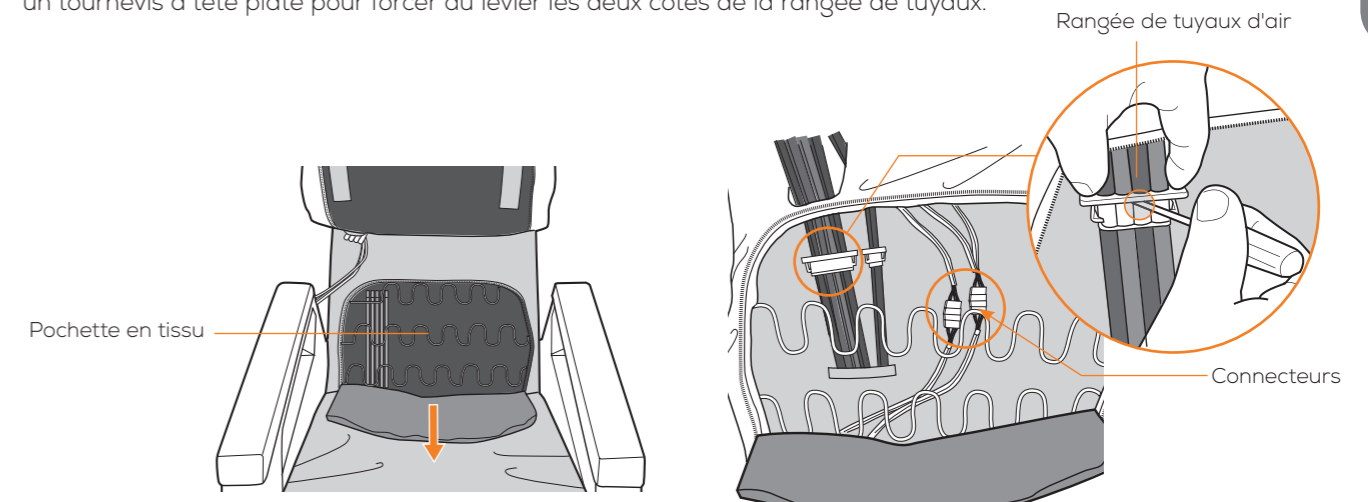
4. Rabattez le dossier du coussin vers l'avant sur le repose-jambes suffisamment loin pour exposer la pochette en tissu.



3 DÉBRANCHER LES TUYAUX ET CÂBLES

1. Ouvrez la pochette en tissu, puis débranchez la rangée de tuyaux d'air et les deux connecteurs de câble.

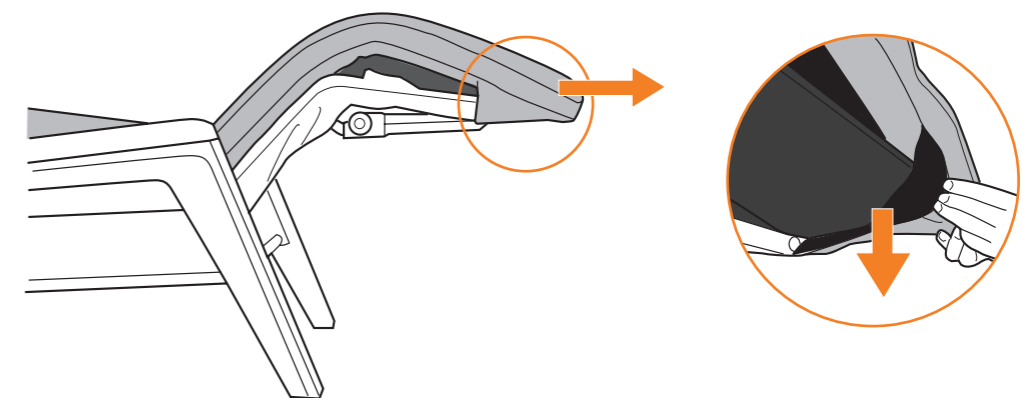
TRUC : Pour débrancher la rangée de tuyaux d'air, utilisez une main pour pousser vers l'intérieur sur la patte se trouvant de chaque côté de la rangée de tuyaux tout en utilisant un tournevis à tête plate pour forcer au levier les deux côtés de la rangée de tuyaux.



2. Enfillez les tuyaux d'air et les câbles dans le trou dans le tissu du fauteuil pour les dégager du fauteuil.

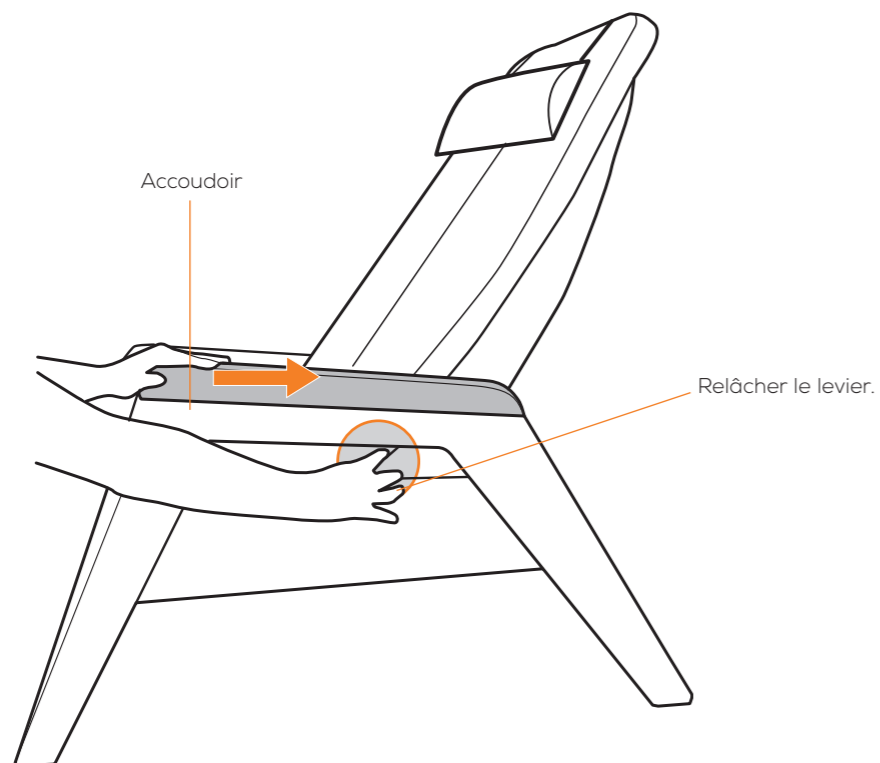
4 RETIRER LE COUSSIN DE CORPS DU FAUTEUIL

Détachez les fixations autoagrippantes de la face intérieure de la partie repose-jambes du fauteuil, puis retirez le coussin.



5 RETIRER LES ACCOUDOIRS

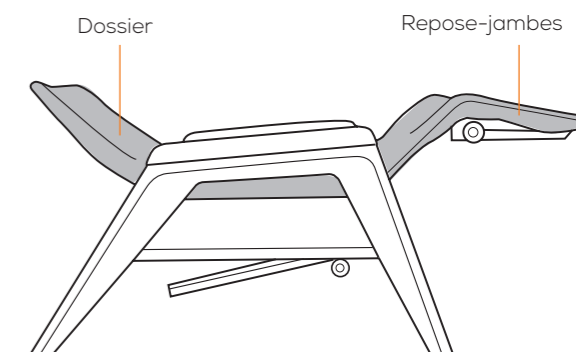
1. Repérer le levier de déverrouillage d'accoudoir sur la face intérieure de l'accoudoir.
2. Tout en tirant le levier, poussez l'accoudoir vers l'arrière de la chaise jusqu'à ce qu'il se déverrouille.
3. Retirez l'accoudoir du fauteuil.



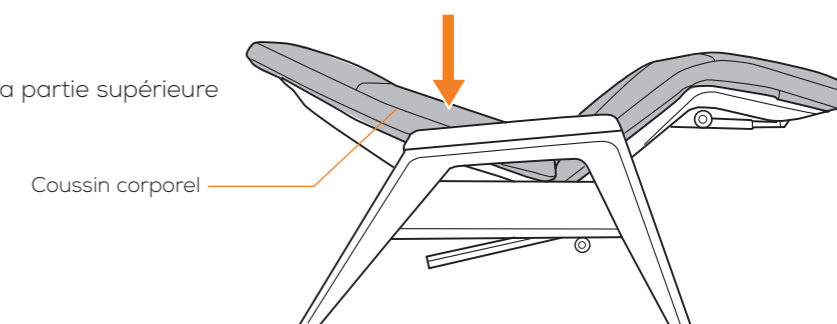
INSTALLATION D'UN NOUVEL ENSEMBLE DE COUSSINS

1 INSTALLER LE COUSSIN DE CORPS INFÉRIEUR

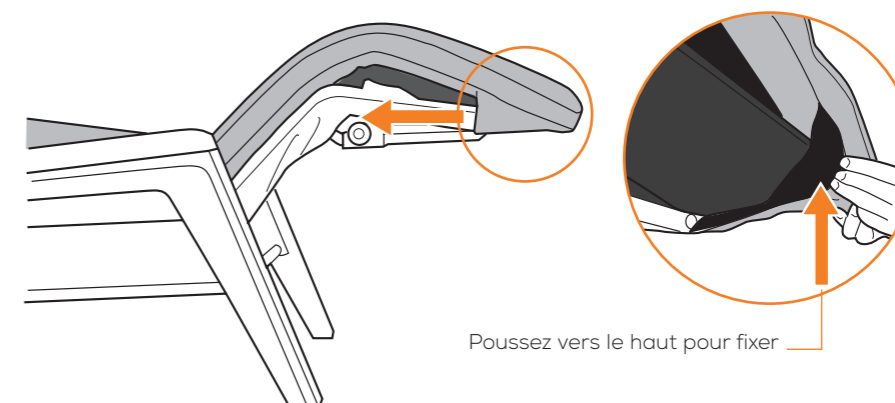
1. Utilisez le bouton de contrôleur **ZG** pour incliner le fauteuil en position d'apesanteur.



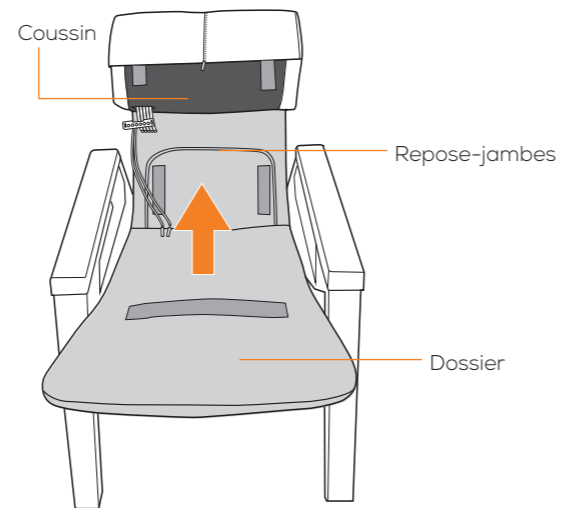
2. Disposez le coussin de corps sur la partie supérieure de la base du fauteuil.



3. Faites glisser le rabat sur la face interne de la partie repose-jambes du coussin par-dessus le cadre du fauteuil, puis tirez le coussin fermement vers l'appui-tête. Appuyez vers le haut sur les rabats sur la face intérieure des coins de coussin pour fixer le coussin au cadre du fauteuil en utilisant les fixations autoagrippantes.

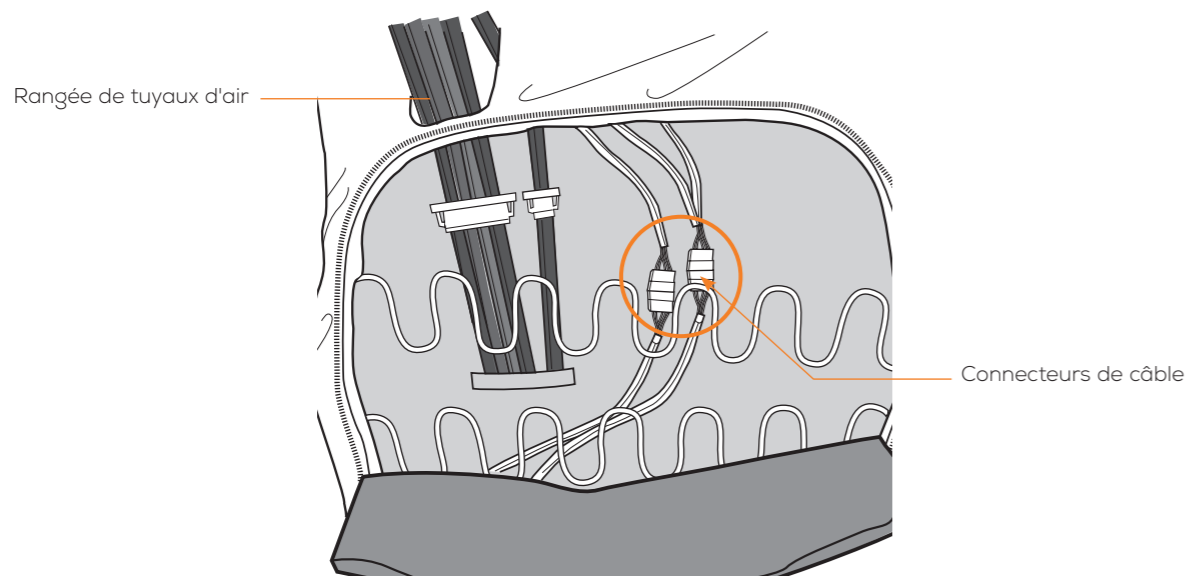


4. Retournez vers l'avant la partie dossier du coussin sur le repose-jambes.



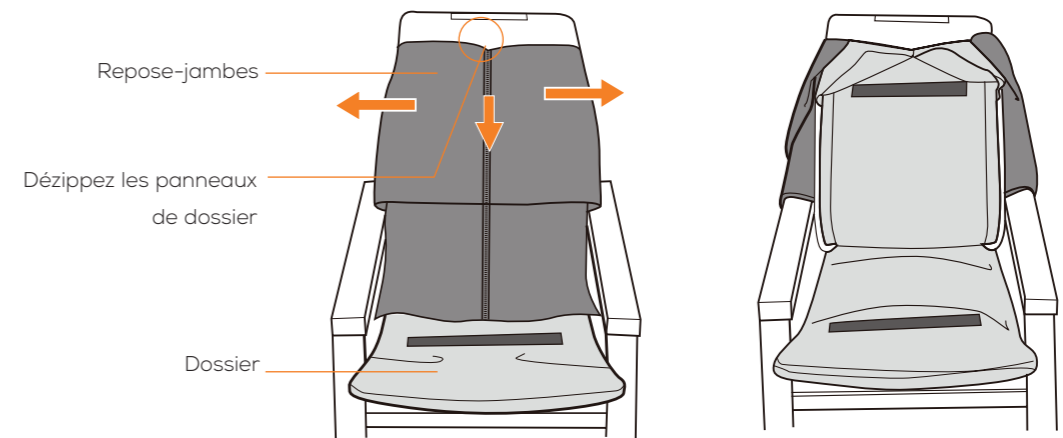
2 BRANCHER LES TUYAUX ET CÂBLES

1. Détachez la pochette en tissu, puis enflez la rangée de tuyaux d'air et les deux câbles blancs dans le trou dans le tissu du fauteuil.
2. Branchez la rangée de tuyaux d'air, puis branchez les deux connecteurs de câble en vous assurant que le câblage est bien positionné derrière les ressorts de siège.

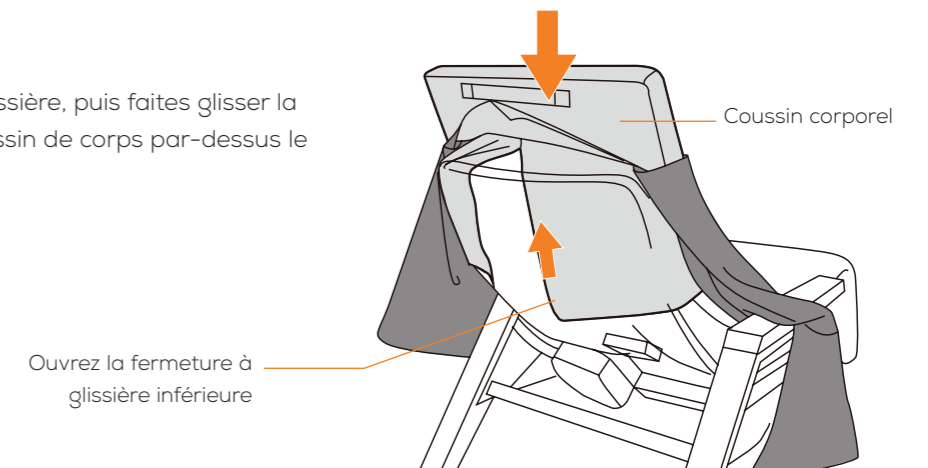


3 POSER LE COUSSIN DE CORPS SUPÉRIEUR

1. Abaissez le coussin de corps inférieur sur le repose-jambes et le siège, dézippez les panneaux de dossier, puis rabattez-les de chaque côté de manière à ce qu'ils ne créent pas d'obstruction.

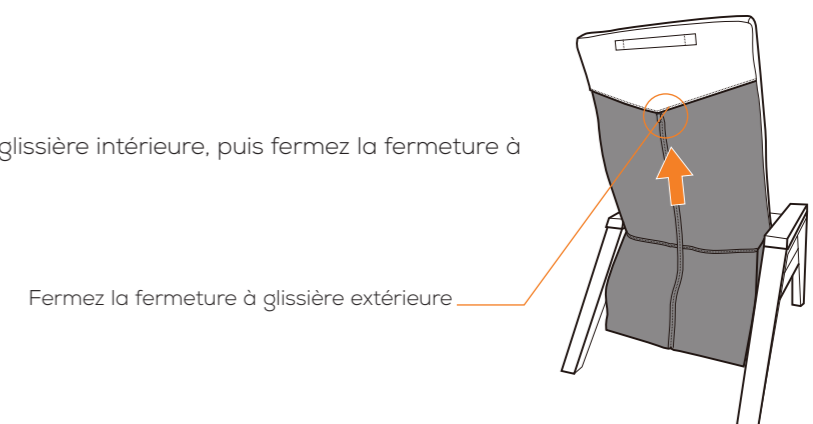


2. Ouvrez la fermeture à glissière, puis faites glisser la partie supérieure du coussin de corps par-dessus le cadre d'appui-tête.



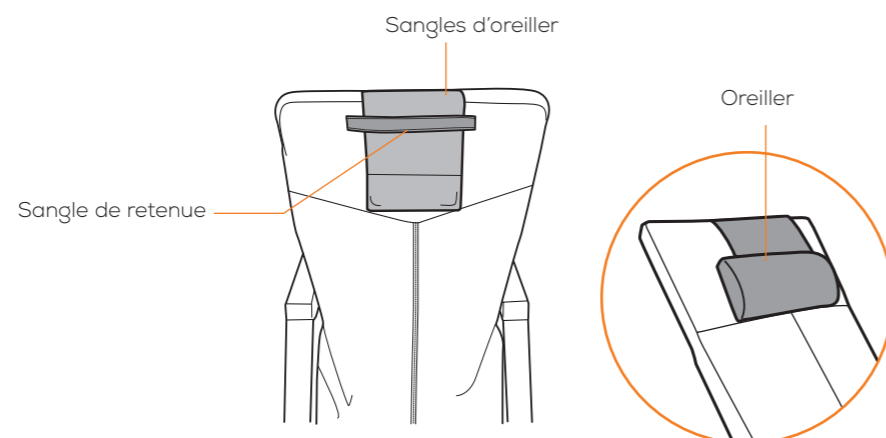
3. Utilisez le bouton **Back** de la télécommande pour soulever le dossier en position relevée.

4. Fermez la fermeture à glissière intérieure, puis fermez la fermeture à glissière extérieure.

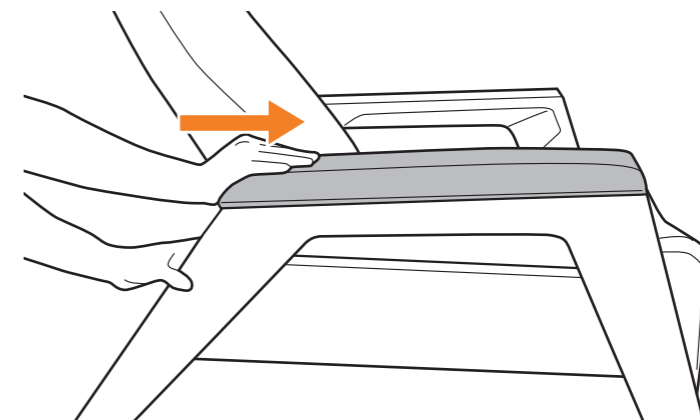


4 INSTALLER L'OREILLER

Placez l'oreiller en position, puis enfiler les sangles dans la sangle de maintien sur l'arrière de l'appuie-tête.



2. Retournez l'accoudoir, abaissez-le sur le bras du fauteuil, puis glissez-le vers l'avant, aussi loin que possible. Le mécanisme de verrouillage s'enclenche en place.



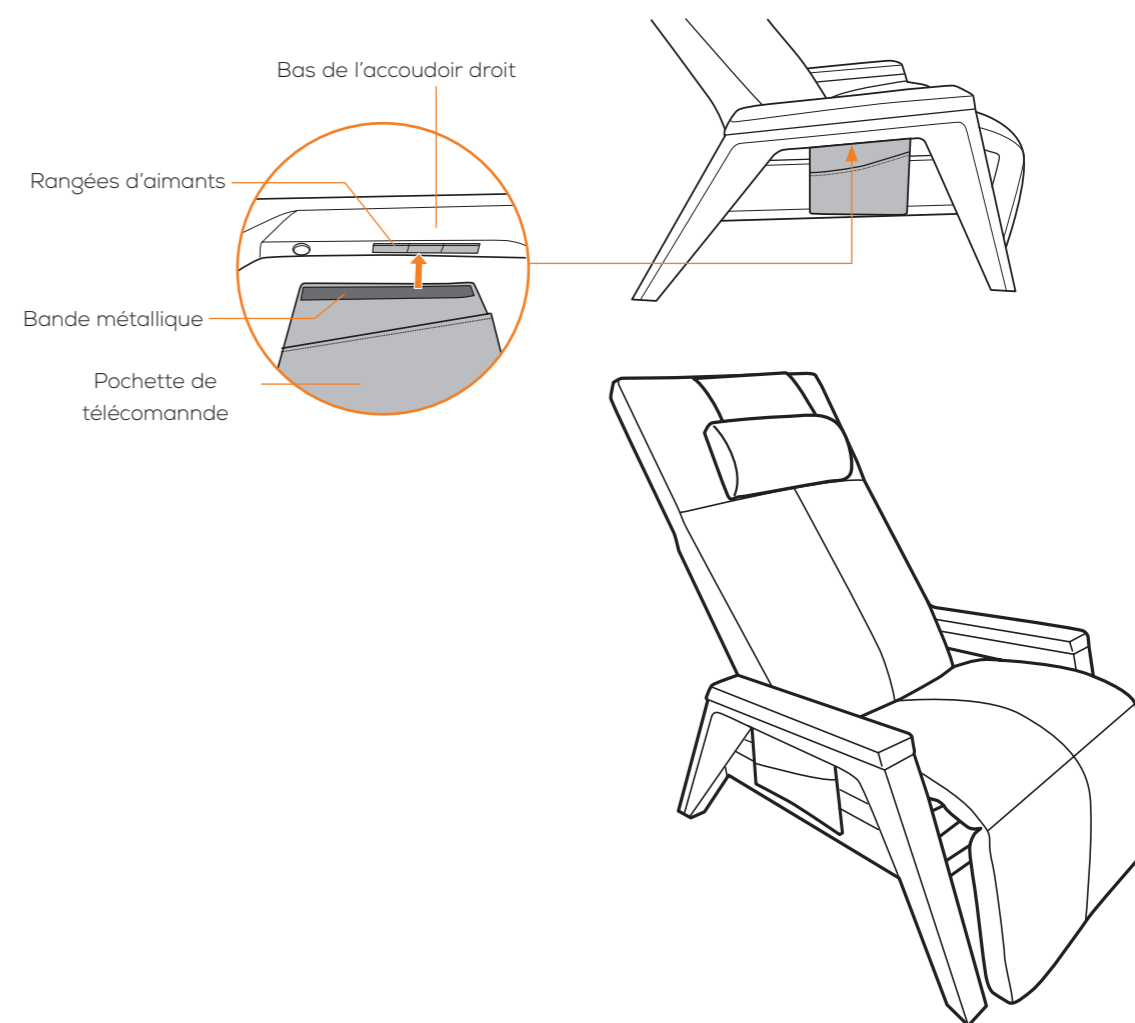
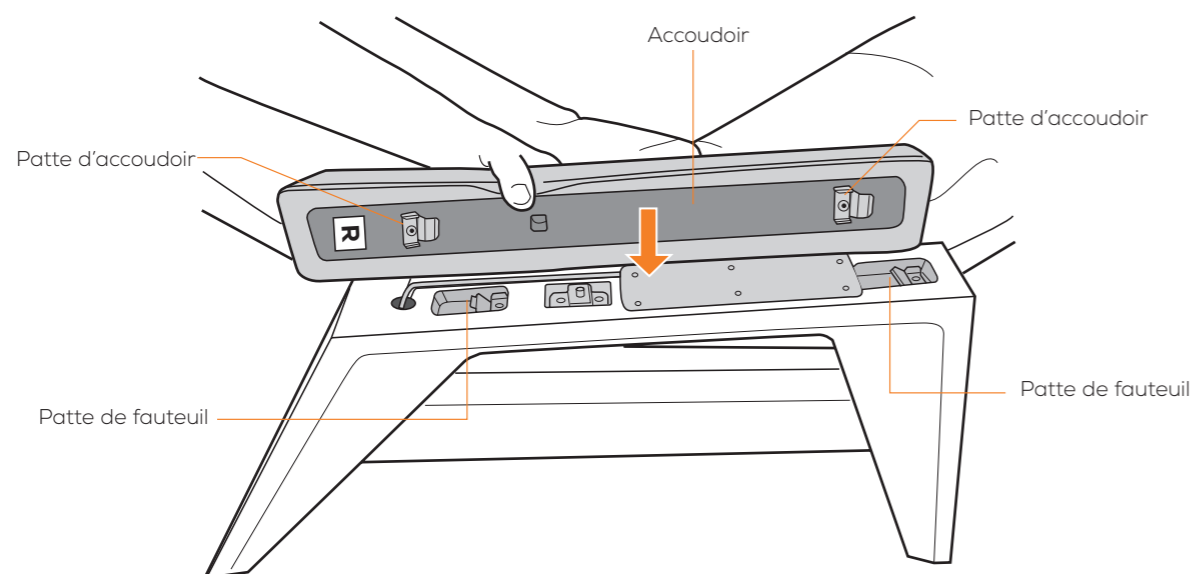
3. Répétez les étapes 1 et 2 pour installer l'autre accoudoir.

4. Tirez vers le haut et l'arrière sur chaque accoudoir pour vous assurer qu'il est verrouillé en place.

5. Fixez la bande métallique de la pochette de télécommande aux aimants situés sous l'accoudoir droit.

5 INSTALLER LES ACCOUDOIRS ET LA POCHETTE DE TÉLÉCOMMANDE

1. Les accoudoirs sont étiquetés **L** (gauche) ou **R** (droite), car vous êtes assis dans la chaise. Veillez à installer chaque accoudoir du bon côté de la chaise, avec l'extrémité inclinée de l'accoudoir vers l'arrière. Alignez l'accoudoir comme indiqué ci-dessous, avec les languettes de l'accoudoir placées à l'arrière des languettes correspondantes sur le bras du fauteuil.



SILLA human touch®
GRAVIS ZG

**INSTALACIÓN
DEL JUEGO DE
ALMOHADILLAS**



humantouch.com

¿Tiene preguntas? Llame a Servicio al Cliente Human Touch al número 800-355-2762.

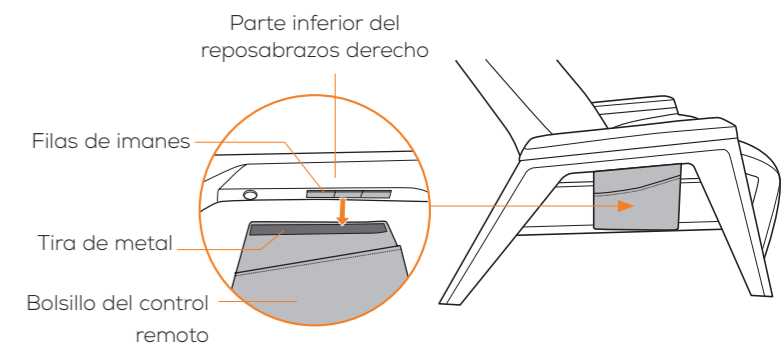
CÓMO EXTRAER EL JUEGO DE ALMOHADILLAS EXISTENTE

Para extraer el juego de almohadillas existente, debe:

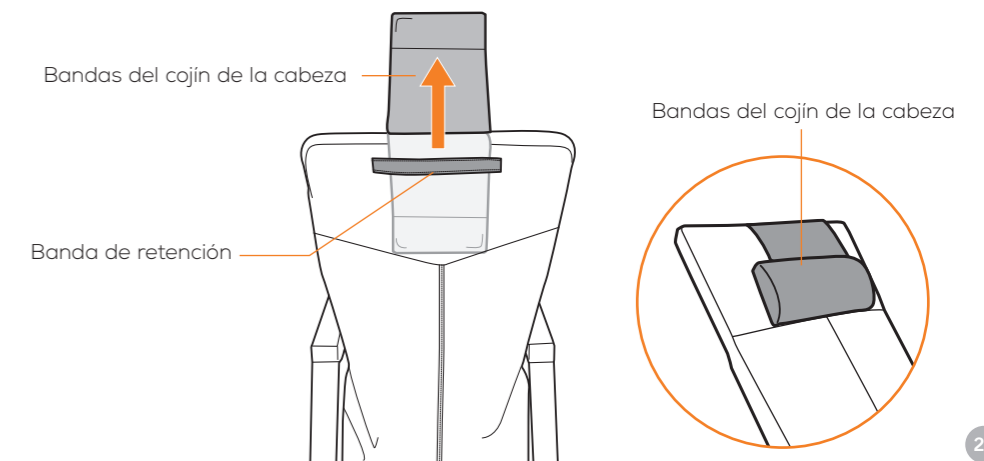
1. Retirar el bolsillo del control remoto y el cojín de la cabeza.
2. Desprender la parte del espaldar de la almohadilla del cuerpo.
3. Desconectar mangueras y cables.
4. Retirar el juego de almohadillas de la silla.
5. Retirar los apoyabrazos.

1 RETIRE EL BOLSILLO DEL CONTROL REMOTO Y EL COJÍN DE LA CABEZA

1. Desmonte la tira de metal del bolsillo del control remoto a los imanes en la parte inferior de El reposabrazos derecho.



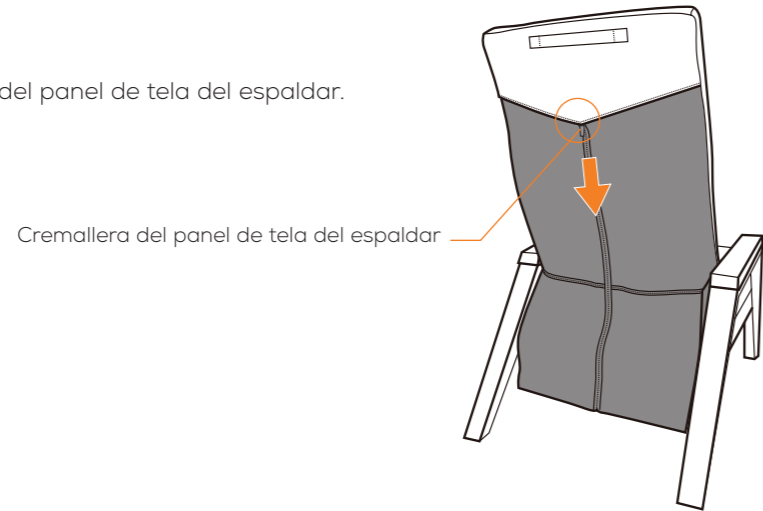
2. Retire el cojín de la cabeza de la silla.



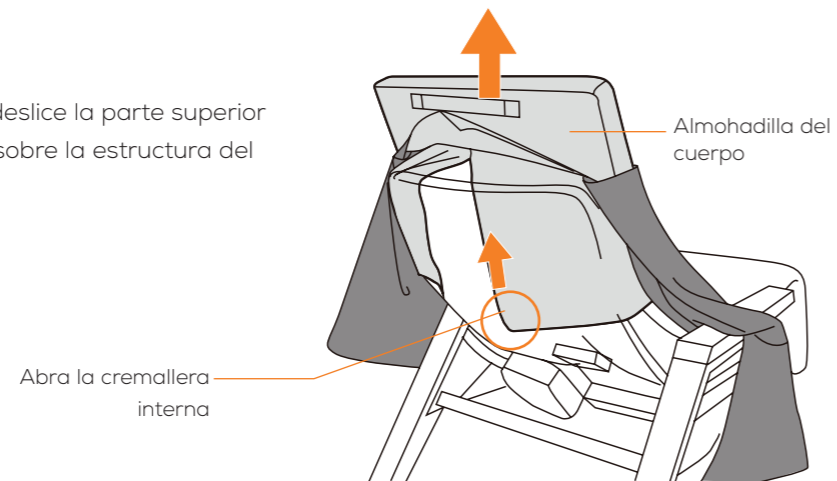
2 RETIRE LA ALMOHADILLA SUPERIOR DEL CUERPO

1. Si el espaldar no está en posición vertical, use el botón **Back** (Atrás) del control remoto para levantarlo.

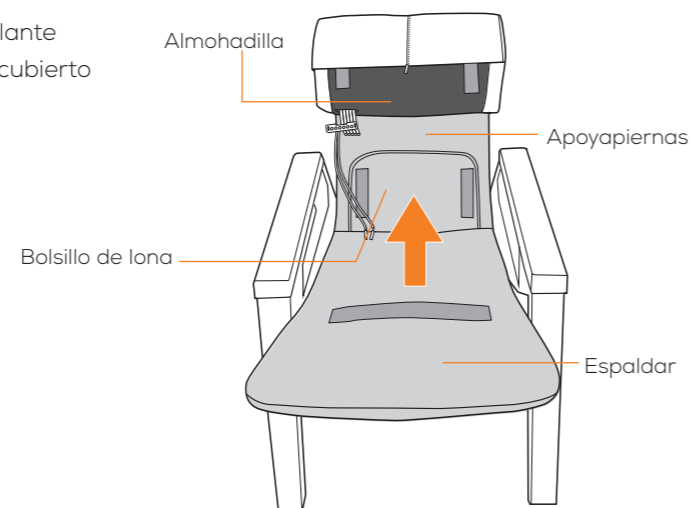
2. Abra la cremallera del panel de tela del espaldar.



3. Abra la cremallera interna y deslice la parte superior de la almohadilla del cuerpo sobre la estructura del apoyacabezas.



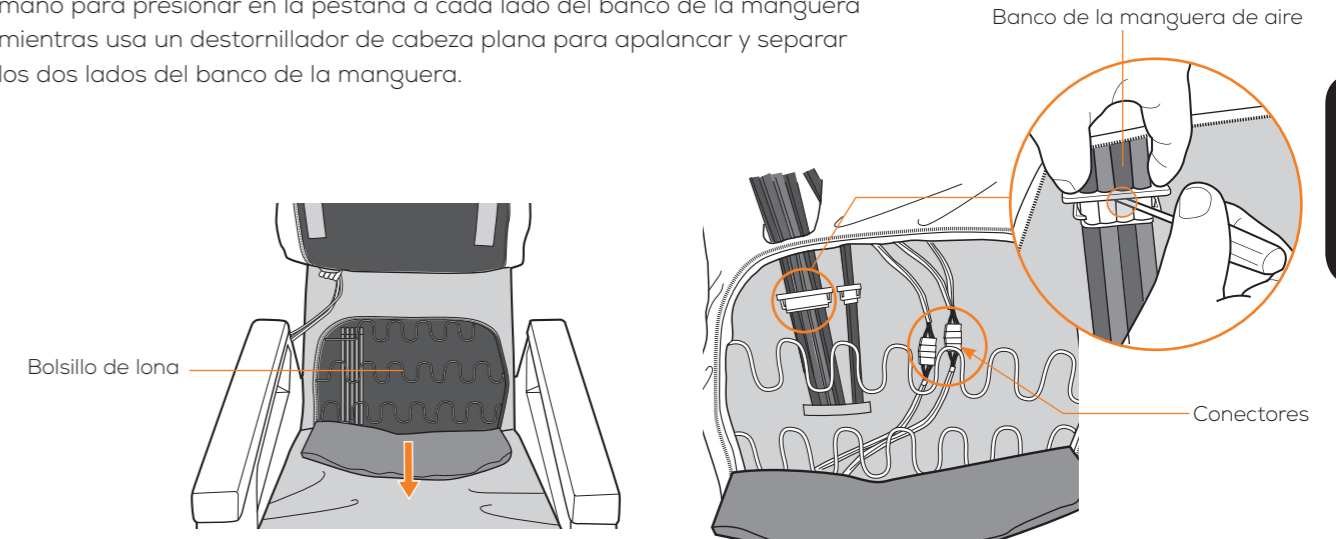
4. Lleve la parte posterior de la almohadilla hacia delante sobre el apoyapiernas lo suficiente para dejar descubierto el bolsillo de lona.



3 DESCONECTE MANGUERAS Y CABLES

1. Abra el bolsillo de lona, luego desconecte el banco de la manguera de aire y los dos conectores de cable.

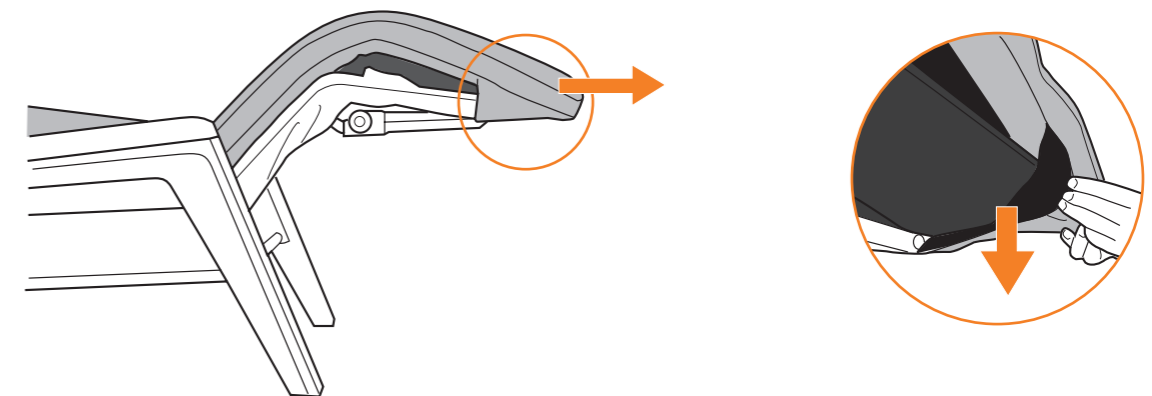
CONSEJO: Para desconectar el banco de la manguera de aire, use una mano para presionar en la pestaña a cada lado del banco de la manguera mientras usa un destornillador de cabeza plana para apalancar y separar los dos lados del banco de la manguera.



2. Inserte las mangueras de aire y cables a través del orificio de la lona de la silla para soltarlos de la silla.

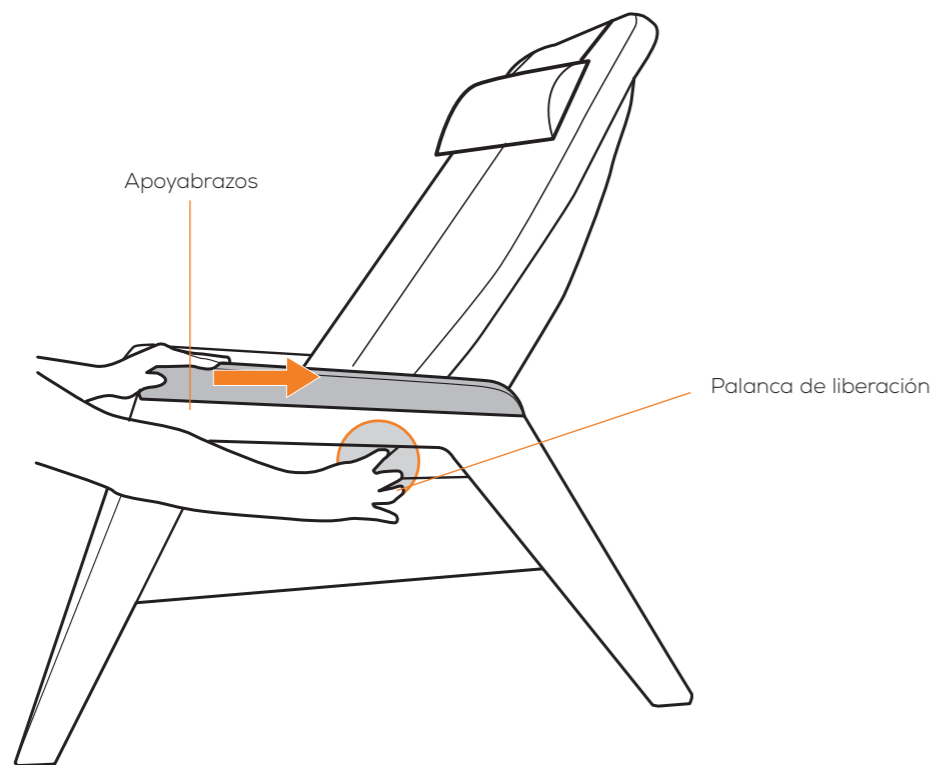
4 RETIRE DE LA SILLA LA ALMOHADILLA DEL CUERPO

Desprenda los cierres mágicos de la parte inferior de la sección del apoyapiernas de la almohadilla y luego retire la almohadilla.



5 RETIRE LOS APOYABRAZOS

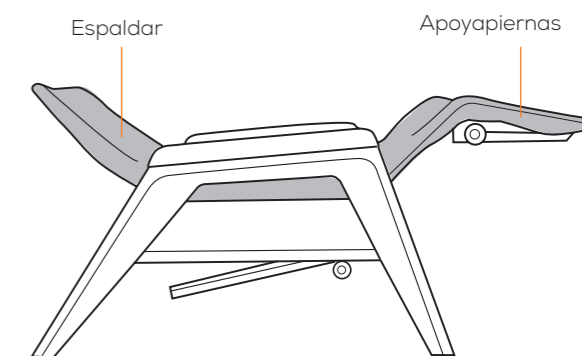
1. Ubique la palanca de liberación del apoyabrazos en la parte inferior del apoyabrazos.
2. Mientras hala la palanca, presione el apoyabrazos hacia la parte inferior de la silla para desbloquearlo.
3. Retire el apoyabrazos de la silla.



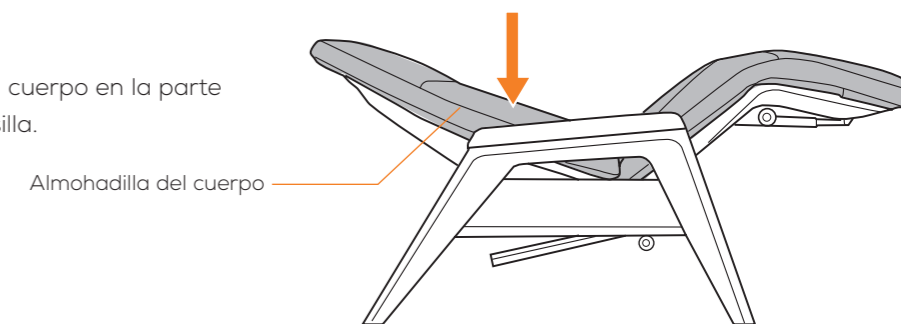
CÓMO INSTALAR EL NUEVO JUEGO DE ALMOHADILLAS

1 INSTALE LA PARTE INFERIOR DE LA ALMOHADILLA DEL CUERPO

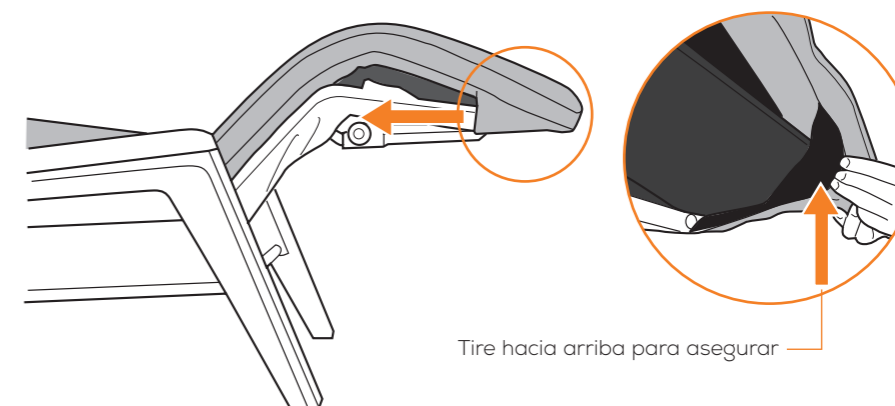
1. Use el botón **ZG** del control para reclinar la silla a la posición de gravedad cero.



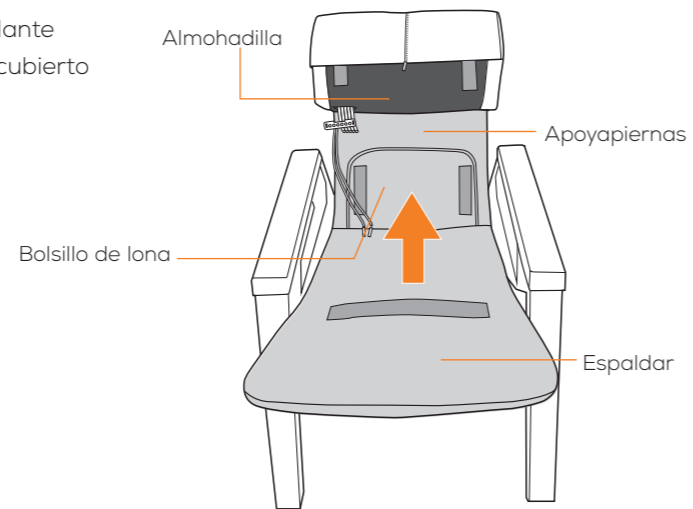
2. Coloque la almohadilla del cuerpo en la parte superior de la base de la silla.



3. Deslice la aleta en la parte inferior de la sección del apoyapiernas de la almohadilla sobre la estructura de la silla, luego hale la almohadilla con firmeza hacia el apoyacabezas. Presione hacia arriba las aletas en la parte inferior de las esquinas de la almohadilla para asegurar la almohadilla a la estructura de la silla mediante los cierres mágicos.

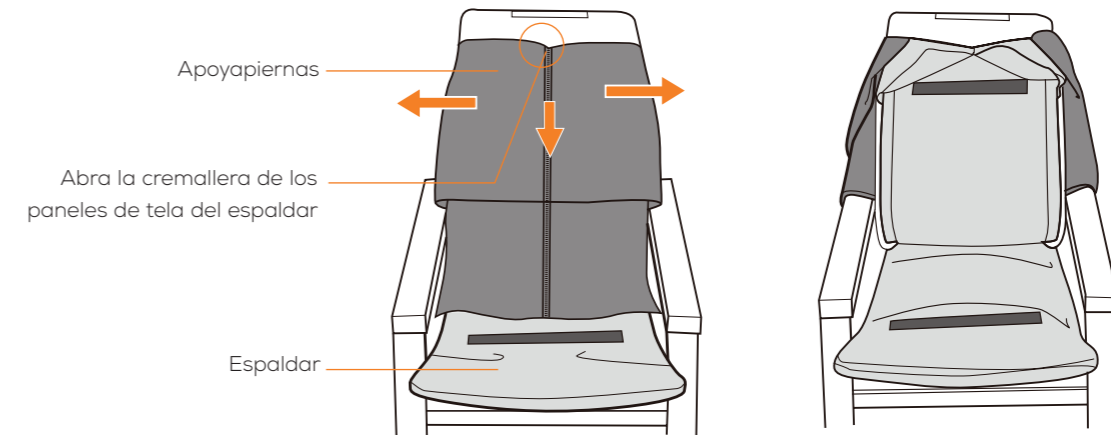


- Lleve la parte posterior de la almohadilla hacia delante sobre el apoyapiernas lo suficiente para dejar descubierto el bolsillo de lona.



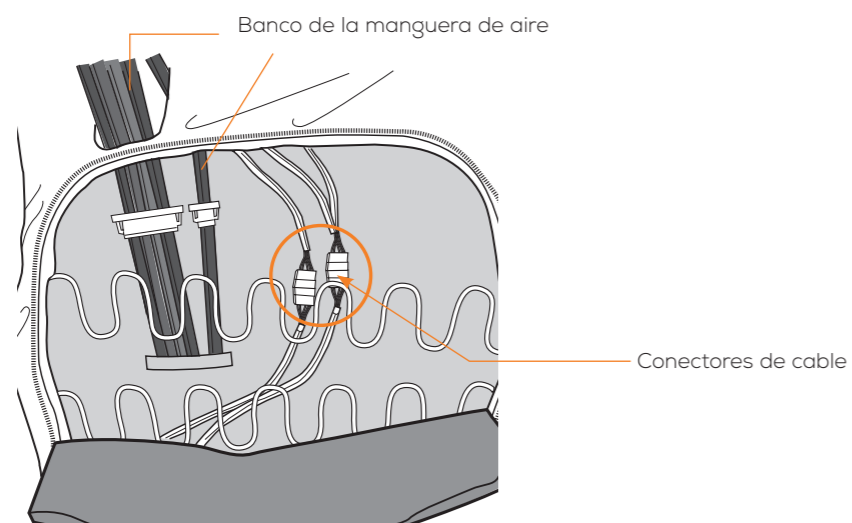
3 INSTALE LA PARTE SUPERIOR DE LA ALMOHADILLA DEL CUERPO

- Lleve la almohadilla inferior del cuerpo hacia abajo sobre el apoyapiernas y el asiento; abra la cremallera de los paneles del espaldar, luego dóblelos para apartarlos a cada lado.

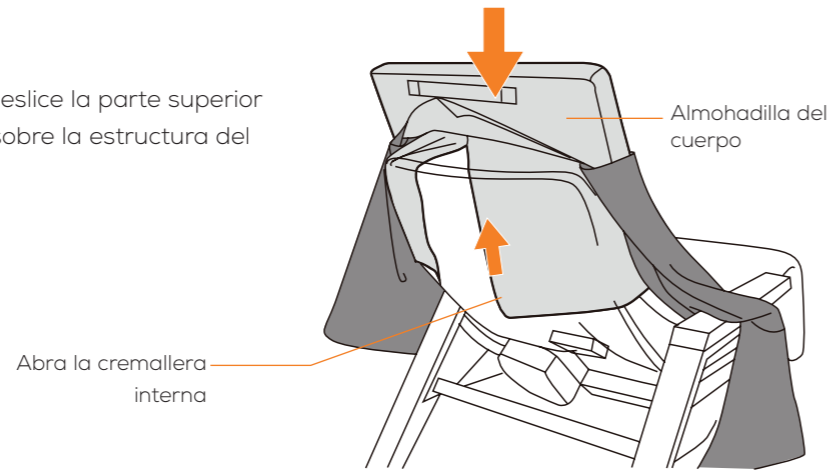


2 CONECTE MANGUERAS Y CABLES

- Abra la cremallera del bolsillo de lona, luego pase el banco de la manguera de aire y los dos cables blancos por el orificio de la lona de la silla.
- Conecte el banco de la manguera de aire y luego conecte los dos conectores de cable; cerciórese de que los cables estén colocados por detrás de los resortes.

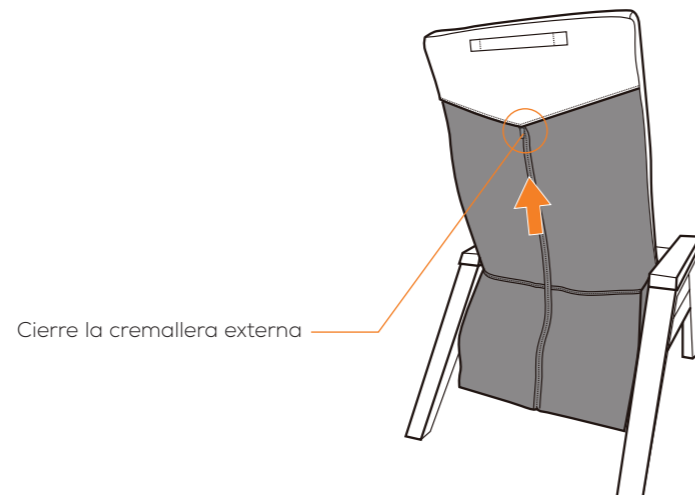


- Abra la cremallera interna y deslice la parte superior de la almohadilla del cuerpo sobre la estructura del apoyacabezas.



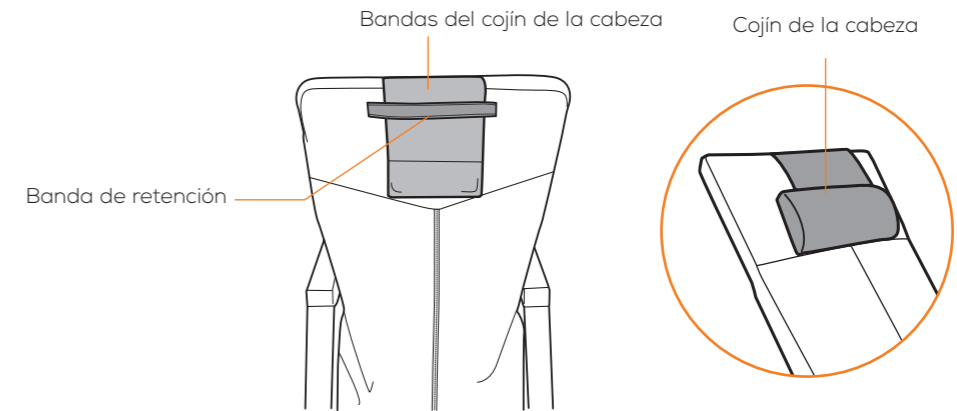
- Use el botón **Back** (Atrás) del control remoto para levantar el espaldar en posición vertical

- Cierre la cremallera interna, luego cierre la cremallera externa.



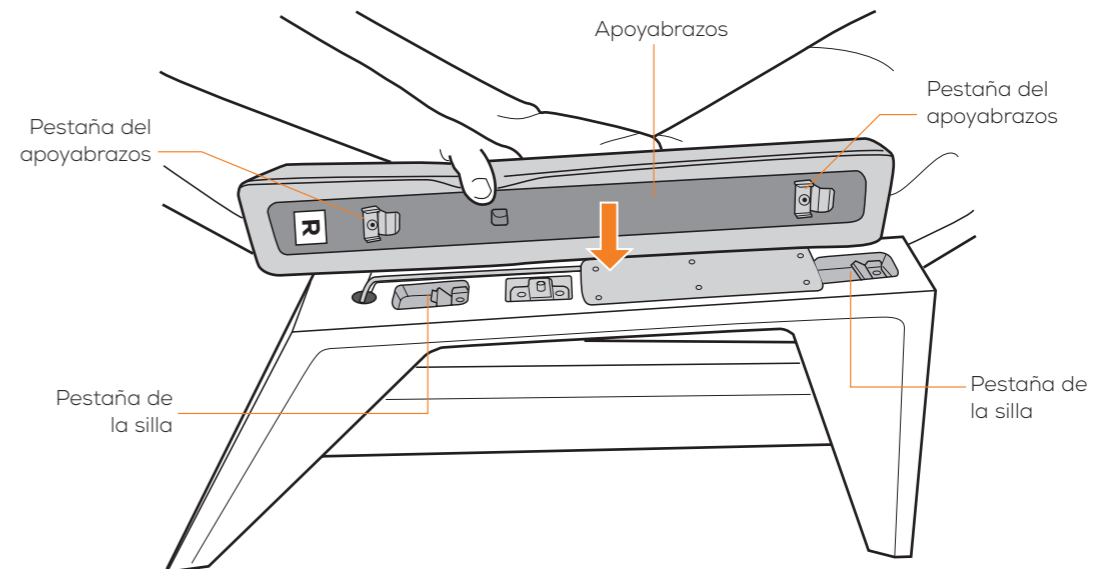
4 INSTALE EL COJÍN DE LA CABEZA

Coloque el cojín de la cabeza en posición, luego inserte las bandas a través de la banda de retención en la parte posterior del espaldar.

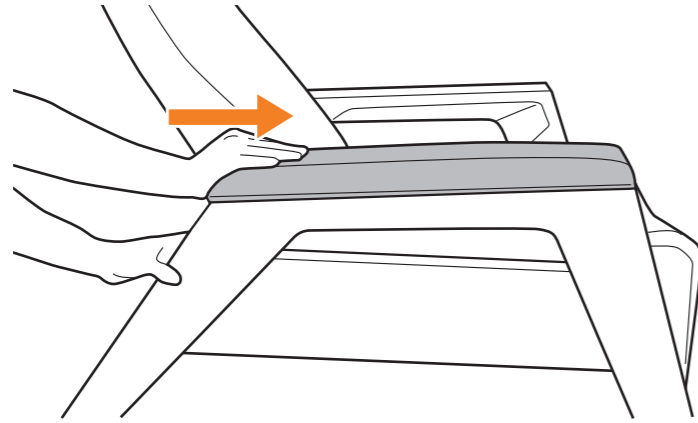


5 INSTALE LOS APOYABRAZOS Y EL BOLSILLO DEL CONTROL REMOTO

- Los apoyabrazos están etiquetados **L** (izquierda) o **R** (derecha), mientras está sentado en la silla. Asegúrese de instalar cada apoyabrazos en el lado correcto de la silla, con el extremo en ángulo del apoyabrazos hacia la parte posterior. Alinee el reposabrazos como se muestra a continuación, con las pestañas apoyabrazos colocadas en la parte posterior de las pestañas correspondientes en el brazo de la silla.



2. Voltee el apoyabrazos, descíndalo sobre el brazo de la silla, luego deslícelo hacia delante en toda su extensión. El mecanismo de bloqueo se fija en posición.



3. Repita los pasos 1 y 2 para instalar el otro apoyabrazos.

4. Hale el espaldar hacia arriba y hacia atrás en cada apoyabrazos para asegurar que está ajustado en su lugar.

5. Fije la tira de metal del bolsillo del control remoto a los imanes en la parte inferior del reposabrazos derecho.

